

SuperTech

STEREO MICRO SYSTEM WITH
CD-PLAYER AND REMOTE CONTROL

MC-025P

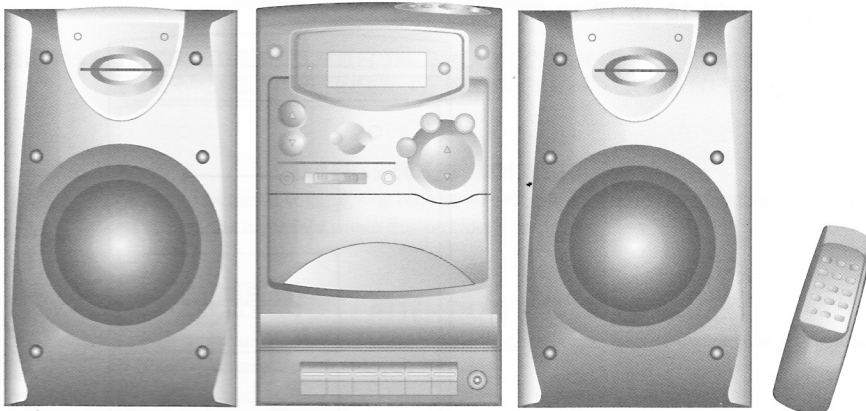
STEREO-MIKRO-ANLAGE MIT
CD-SPIELER UND FERNBEDIENUNG

MINI-CHAÎNE STÉRÉO AVEC
LECTEUR CD ET TÉLÉCOMMANDE

MICRO SISTEMA ESTEREO CON
REPRODUCTOR DE CD Y CONTROL REMOTO

SISTEMA MICRO

STEREO MICRO SYSTEEM MET
CD-SPELER EN AFSTANDSBEDIENING

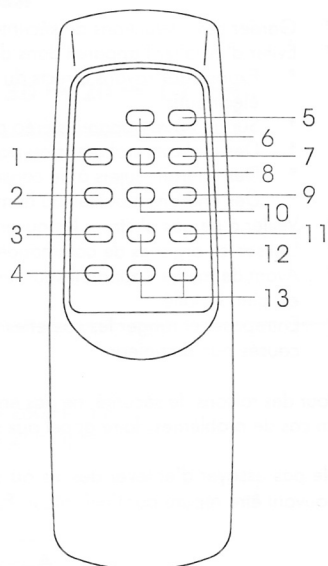


OPERATING INSTRUCTIONS
BEDIENUNGSANLEITUNG
MODE D'EMPLOI
MANUAL DE INSTRUCCIONES
MANUAL DE INSTRUÇÕES
GEBRUIKSAANWIJZING



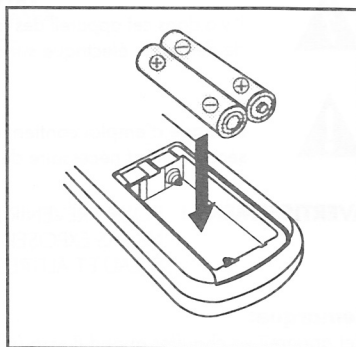
EMPLACEMENT DES ORGANES DE COMMANDE SUR LA TÉLÉCOMMANDE

1. TOUCHE DE MISE EN MÉMOIRE
2. TOUCHE DE RÉPÉTITION/
PLACE DE MÉMOIRE SUIVANTE
3. TOUCHE DE SÉLECTION DES GAMMES D'ONDE
4. TOUCHE DE MISE EN SOURDINE
5. TOUCHE MARCHÉ/ARRÊT
6. TOUCHE DE LECTURE ALÉATOIRE
7. TOUCHE D'ARRÊT
8. TOUCHE D'ARRÊT DIFFÉRÉ
9. TOUCHE DE LECTURE/INTERRUPTION
10. TOUCHE DE PASSAGE EN REVUE DES PAGES
11. TOUCHE D'ACCORD CROISSANT OU DE
SAUT DE PLAGES VERS L'AVANT
12. TOUCHE D'ACCORD DÉCROISSANT OU DE
SAUT DE PAGES VERS L'ARRIÈRE
13. TOUCHE DE RÉGLAGE DU VOLUME SONORE
(CROISSANT/DÉCROISSANT)



MISE EN PLACE DES PILES DANS LA TÉLÉCOMMANDE

1. Appuyer sur la marque triangulaire sur le couvercle du compartiment à piles et faire glisser le couvercle pour ouvrir le compartiment.
2. Mettre les deux piles (UM4), (AAA), (RO3) dans la télécommande conformément aux signes de polarité indiqués («+» et «-») sur les piles et à l'intérieur du compartiment à piles.
3. Remettre le couvercle du compartiment en appuyant légèrement dessus et en le poussant vers le haut jusqu'à ce qu'il s'encliquette.
4. Remplacer toutes les piles en même temps. Retirer les piles de la télécommande si celle-ci n'est pas utilisée pendant un certain temps; ne pas mélanger des piles normales avec des piles rechargeables; quand les piles sont usées, la télécommande ne marche plus et il y a lieu alors de mettre des piles neuves.



**** PILES NON INCLUSES ****

EMPLACEMENT DES ORGANES DE COMMANDE

1. TOUCHE D'ARRÊT CD
2. TOUCHE DE LECTURE/INTERRUPTION CD
3. TOUCHE DE SAUT VERS L'AVANT CD
4. TOUCHE DE SAUT VERS L'ARRIÈRE CD
5. DISPLAY LCD (À CRISTAUX LIQUIDES)
6. INDICATEUR DE MISE EN SOURDINE
7. TOUCHE DE MISE SOUS TENSION/MISE EN VEILLE
8. TOUCHE D'ARRÊT DIFFÉRÉ
9. TOUCHE DE RÉGLAGE DU VOLUME SONORE
10. TOUCHE DE LA MINUTERIE
11. INDICATEUR DE MISE SOUS TENSION/MISE EN VEILLE
12. SÉLECTEUR DES FONCTIONS
13. COMPARTIMENT À CASSETTE
14. TOUCHE D'ENREGISTREMENT
15. TOUCHE DE LECTURE
16. TOUCHE DE REBOBINAGE
17. TOUCHE D'AVANCE RAPIDE
18. TOUCHE D'ARRÊT/ÉJECTION
19. TOUCHE D'INTERRUPTION MOMENTANÉE
20. PRISE JACK POUR CASQUE D'ÉCOUTE
21. TOUCHE DES SUPER-GRAVES
22. TOUCHE D'ACCORD
23. TOUCHE DE MODE/TEMPS RESTANT
24. TOUCHE DES GAMMES D'ONDE
25. TOUCHE DE RÉGLAGE DE L'HORLOGE/MÉMOIRE
26. CAPTEUR TÉLÉCOMMANDE
27. TOUCHE DE RÉPÉTITION/PLACE MÉMOIRE SUIVANTE
28. ANTENNE FM
29. SORTIE ENCEINTE ACOUSTIQUE (VOIE GAUCHE)
30. SORTIE ENCEINTE ACOUSTIQUE (VOIE DROITE)
31. COURANT ALTERNATIF (CORDON DE RACCORDEMENT)

Installation

- * Connecteur pour l'antenne FM
Le fil d'antenne fourni avec cet appareil peut être raccordé à ce connecteur.
Ajuster la position de l'antenne FM pour obtenir une réception optimale.
- * Connexions pour les enceintes acoustiques
Pour raccorder les enceintes acoustiques à l'appareil :
Dérouler les fils électriques des enceintes acoustiques et les raccorder aux connexions pour les enceintes acoustiques.
Pour déconnecter les enceintes acoustiques de l'appareil: déconnecter les fils électriques des enceintes acoustiques des connexions pour enceintes acoustiques.
- * Pour brancher le cordon de raccordement :
Ne pas brancher l'appareil au courant du secteur sans s'être assuré préalablement que la tension indiquée sur la plaquette signalétique correspond bien avec le courant alternatif du secteur. Si ce n'est pas le cas, demander les conseils du revendeur. La valeur nominale est indiquée au dos de l'appareil.

Utilisation

Quand l'appareil est branché pour la première fois au courant alternatif du secteur, il se trouve en mode veille. On peut appuyer sur la touche MARCHÉ/ARRÊT de l'appareil (ou de la télécommande) pour le mettre en marche ou pour l'arrêter. Pour mettre l'appareil complètement hors tension, il faut retirer la prise du cordon de raccordement de la prise murale.

Amplificateur

- * Appuyer sur la touche MARCHE/ARRÊT pour mettre l'appareil en marche.
- * Sélectionner la source de son (CD, RADIO ou TAPE = Cassette) en appuyant sur la touche appropriée. L'indication correspondante s'allume à l'affichage.
- * Régler le volume sonore à l'aide de la touche de volume croissant/décroissant. Sélectionner la tonalité désirée (normale, classique, rock ou pop) à l'aide de la touche d'égalisation graphique pré-réglée (en option pour la télécommande).
- * Appuyer sur la touche MARCHE/ARRÊT pour arrêter l'appareil.

POUR ÉCOUTER UN DISQUE COMPACT (CD)

L'affichage LCD indique toujours les numéros des plages d'un CD qui doivent encore être lues, Ceci est valable pour tous les modes; en mode d'arrêt, tous les numéros du CD sont indiqués.

Pour mettre et enlever un disque

- * Appuyer sur le sélecteur des FONCTIONS pour mettre en mode CD.
- * Appuyer sur le marquage PUSH OPEN pour ouvrir le compartiment CD. L'affichage indique "00"; mettre le CD avec la face imprimée tournée vers le haut.
- * Refermer le compartiment CD. Le lecteur CD commence par passer en revue le contenu du disque. Quelques secondes plus tard, le temps total de lecture et le nombre de plages sont affichés.

Pour lire le disque en entier

- * Appuyer sur la touche de LECTURE/INTERRUPTION pour commencer la lecture; l'indication correspondante s'allume à l'affichage. La lecture commence par la première plage. L'affichage indique le numéro de la plage en cours de lecture et le temps de lecture écoulé.
- * Appuyer sur la touche de LECTURE/INTERRUPTION pour interrompre momentanément la lecture. L'indication du temps de lecture se met à clignoter.
- * Appuyer de nouveau sur la touche de LECTURE/INTERRUPTION pour reprendre la lecture.
- * Appuyer sur la touche ARRÊT pour arrêter la lecture.

POUR SÉLECTIONNER UN AUTRE MORCEAU (PLAGE) EN COURS DE LECTURE

- * Appuyer sur la touche SAUT AVANT/ARRIÈRE sur l'appareil (ou sur la télécommande) jusqu'à ce que le numéro de plage désiré soit affiché.
- * Appuyer sur la touche de LECTURE/INTERRUPTION pour commencer la lecture.

Pour répéter la plage en cours de lecture

- * Appuyer une fois sur la touche de SAUT ARRIÈRE.
- * La lecture recommence depuis le début de la même plage.

Pour répéter la lecture du disque en entier

- * En cours de lecture, appuyer sur la touche de RÉPÉTITION sur la télécommande. L'indication REPEAT s'allume à l'affichage. Le disque en entier est joué et répété.

- * Appuyer de nouveau sur la touche de RÉPÉTITION et l'indication REPEAT va clignoter. La plage en cours de lecture est alors répétée;
- * Appuyer trois fois sur la touche de RÉPÉTITION pour arrêter la fonction de répétition. L'indication REPEAT s'éteint. La lecture continue normalement.
- * En mode RADIO, les présélections sont appelées dans l'ordre.

Pour arrêter la lecture

- * Appuyer sur la touche ARRÊT pour arrêter la lecture. Le numéro de la plage qui pourrait être jouée maintenant est affiché.
- * Appuyer sur le marquage PUSH OPEN sur l'appareil pour pouvoir retirer le disque.

PROGRAMMATION DE MORCEAUX

En procédant à une programmation, il est possible de jouer 20 morceaux (plages) dans n'importe quel ordre. (Possible seulement quand le lecteur CD se trouve en mode d'ARRÊT.)

- * Mettre le disque à programmer sur le plateau. Appuyer sur la touche de mise en MÉMOIRE.
- * L'affichage va indiquer MEMORY TRACK et p-01.
- * À l'aide de la touche de SAUT AVANT / ARRIÈRE sélectionner la première plage à être jouée.
- * Quand la plage désirée apparaît à l'affichage, appuyer de nouveau sur la touche de programmation MEMORY.
- * L'affichage va indiquer MEMORY TRACK et P-02.
- * Répéter cette procédure pour entrer en mémoire les autres morceaux du disque que l'on désire programmer.
- * En mode RADIO, quand la fréquence est affichée, en appuyant sur cette touche il est possible pendant 5 secondes d'entrer une station en mémoire.

Pour jouer un programme

- * Appuyer sur la touche de LECTURE/INTERRUPTION.
- * La lecture commence par la première plage du programme.
- * Quand toutes les plages ont été jouées, l'affichage montre le nombre de plages et le temps de lecture du programme.

Pour effacer un programme

Un programme est effacé :

quand, en mode d'ARRÊT, on appuie sur la touche de programmation MEMORY puis sur la touche d'ARRÊT; ou quand on arrête l'appareil ou qu'on ouvre le compartiment CD.

Remarque: Quand on procède à une nouvelle programmation, le programme préalable est effacé automatiquement.

LECTURE ALÉATOIRE (pour la télécommande)

- * Appuyer une fois sur la touche de lecture aléatoire, l'indication RANDOM s'allume à l'affichage.
- * Appuyer sur la touche de LECTURE/INTERRUPTION pour commencer la lecture. Les morceaux (plages) vont être joués dans n'importe quel ordre.
- * Appuyer sur la touche d'ARRÊT pour annuler la fonction de lecture aléatoire.

Passage en revue des plages (pour la télécommande)

- * Appuyer une fois sur la touche de passage en revue des plages. et l'indication INTRO s'allume à l'affichage.
- * Peu après, la lecture du début de chaque plage commence (10 secondes par morceau).

Pour écouter la radio

- * À l'aide de la touche des FONCTIONS mettre en mode RADIO. L'indication des gammes d'ondes est affiché.
- * Sélectionner la gamme d'ondes voulue à l'aide de la touche BAND.

Accord automatique des stations

- * Appuyer pendant plus d'une seconde sur la touche d'ACCORD CROISSANT/ DÉCROISSANT, puis relâcher la touche. Le tuner se met immédiatement à la recherche de la première station ayant un signal suffisamment fort pour être captée.
- * Répéter cette procédure pour entrer une autre station en mémoire, si désiré.

Accord manuel des stations

- * Pour accorder les stations à signaux faibles, appuyer de manière continue sur la touche d'ACCORD CROISSANT/ DÉCROISSANT jusqu'à ce que la fréquence désirée soit affichée ou que la réception soit optimale.
- * Quand l'indication STEREO s'allume à l'affichage, c'est qu'une émission stéréophonique est captée. (Pour ceci, le sélecteur des FONCTIONS doit se trouver en position RADIO/FM ST.)

MISE EN MÉMOIRE DES STATIONS

1. Il est possible d'entrer en mémoire jusqu'à 20 stations par gamme d'ondes; on peut entrer la station en tapant le numéro de la mémoire.
2. Sélectionner la gamme d'onde désirée.
3. Accorder la station désirée.
4. Appuyer sur la touche d'ENTRÉE EN MÉMOIRE, l'indication MEMORY s'allume à l'affichage.
5. Sélectionner le numéro de mémoire de 1-20 et appuyer sur la touche pour entrer la présélection.
6. Répéter la procédure pour entrer en mémoire d'autres stations.

Remarque :

1. On ne peut pas effacer une présélection, mais en entrant en mémoire une nouvelle station, la première sera alors effacée automatiquement.
2. Si l'appareil n'est pas branché au courant, les données entrées en mémoire sont perdues.

Platine cassette

Pour introduire une cassette

- * Appuyer sur la touche STOP/EJECT de la platine pour ouvrir le compartiment à cassette.
- * Introduire une cassette dans le compartiment à cassette en mettant la tranche ouverte dirigée vers le bas et la bobine pleine sur la gauche.
- * Refermer le compartiment à cassette.

Pour enregistrer à partir d'autres sources

- * Appuyer sur RADIO ou CD pour sélectionner la source de son.
- * Introduire une cassette dans la platine.
- * Appuyer sur la touche d'ENREGISTREMENT, en faisant ceci, la touche de LECTURE s'enfonce en même temps pour commencer l'enregistrement. Quand la bande arrive en fin de défilement, la cassette s'arrête.
- * Pour interrompre un enregistrement, appuyer sur la touche d'INTERRUPTION.
- * Pour reprendre l'enregistrement, appuyer de nouveau sur la touche d'INTERRUPTION.
- * Quand on veut arrêter l'enregistrement avant la fin de la bande, appuyer sur la touche d'ARRÊT/ÉJECTION.

Lecture d'une cassette

- * Appuyer sur TAPE pour mettre en mode de lecture cassette. L'indication TAPE va s'allumer à l'affichage.
- * Introduire une cassette dans le compartiment à cassette.
- * Appuyer sur la touche de LECTURE sur l'appareil pour commencer la lecture.
La lecture s'arrête quand la bande arrive en fin de course.
- * Appuyer sur la touche d'INTERRUPTION pour interrompre momentanément la lecture; appuyer de nouveau sur cette touche pour reprendre la lecture.
- * Appuyer sur la touche d'ARRÊT/ÉJECTION pour arrêter la lecture avant d'être arrivé à la fin de la bande.

Bobinage de la bande

- * Appuyer sur la touche d'avance rapide F.F. pour enrouler la bande vers l'avant.
- * Appuyer sur la touche de rebobinage REW pour enrouler la bande vers l'arrière.
- * Appuyer sur la touche d'ARRÊT/ÉJECTION pour arrêter le bobinage de la bande vers l'avant ou vers l'arrière.

SUPER-GRAVES

Appuyer sur la touche des SUPER-GRAVES pour renforcer les sons graves.

MODE/TEMPS RESTANT

En appuyant sur la touche de MODE, l'affichage change comme indiqué ci-après.

En mode RADIO : Affichage de la fréquence >> Affichage de l'heure >> Temps MARCHÉ >> Temps ARRÊT.

En mode CD : (En cours de lecture) Affichage du temps de lecture >> Affichage du temps de lecture restant >> Affichage de l'heure >> Temps MARCHÉ >> Temps ARRÊT.
(Pendant l'arrêt) Affichage de tout le temps de lecture >> Affichage du temps de lecture restant >> Affichage de l'heure >> Temps MARCHÉ >> Temps ARRÊT.

En mode TAPE : Affichage de l'heure >> Temps MARCHÉ >> Temps ARRÊT.

RÉGLAGE DE L'HEURE

- * Appuyer sur la touche MARCHÉ/ARRÊT pour mettre l'appareil en mode de VEILLE.
- * Appuyer sur la touche MÉMOIRE/RÉGLAGE DE L'HEURE; l'heure affichée se met à clignoter.
- * Appuyer sur la touche d'ACCORD CROISSANT/DÉCROISSANT pour régler les heures.
- * Appuyer de nouveau sur la touche MÉMOIRE/RÉGLAGE DE L'HEURE; les minutes se mettent à clignoter; appuyer sur la touche d'ACCORD CROISSANT/ DÉCROISSANT pour régler les minutes..
- * Quand on n'appuie pas sur une touche dans les 10 secondes, le mode de réglage est annulé .

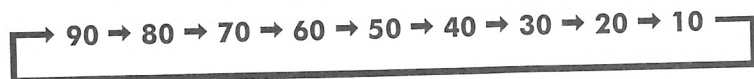
RÉGLAGE DE LA MINUTERIE

- * Appuyer sur la touche MARCHÉ/ARRÊT pour mettre l'appareil en mode de VEILLE.
- * Appuyer sur la touche de MODE pour que l'affichage montre l'heure d'enclenchement. Appuyer sur la touche de MÉMOIRE/ RÉGLAGE DE L'HEURE et sur la touche d'ACCORD CROISSANT/DÉCROISSANT pour procéder au réglage de l'heure d'enclenchement. Appuyer sur la touche de MODE pour montrer l'heure de déclenchement. Appuyer sur la touche de MÉMOIRE/RÉGLAGE DE L'HEURE pour régler l'heure de déclenchement.

- * Appuyer sur la touche de MINUTERIE, l'affichage montre l'heure d'enclenchement. L'appareil est en mode de VEILLE tant que la minuterie n'est pas enclenchée.
- * La radio ou une cassette se mettent à jouer au moment où la minuterie s'enclenche. Le volume sonore au moment de l'enclenchement est le même que le volume réglé au moment où on a arrêté l'appareil.

ARRÊT DIFFÉRÉ

- * Quand on appuie continuellement sur la touche d'arrêt différé, le temps change comme suit:



SPÉCIFICATIONS

ALIMENTATION :	COURANT ALTERNATIF 230V 50Hz
PUISSANCE DE SORTIE :	3 WATTS RMS x 2
DIMENSIONS DE L'APPAREIL :	160(L) x 240(La) x 260(H) mm
DIMENSIONS DES ENCEINTES :	150(L) x 180(La) x 255(H) mm
POIDS NET:	4.5 kg

SECTION RADIO

GAMME DE FRÉQUENCES :	FM 87.5 - 108 MHz
	PO 522 - 1620 kHz
	GO 146 - 281 kHz (en option)

SECTION CASSETTE

VITESSE DE DÉFILEMENT DE LA BANDE :	4.75 CM/SEC.
RÉPONSE EN FRÉQUENCE :	125 Hz - 8 KHz

SECTION LECTEUR DISQUE COMPLACT

TÊTE DE LECTURE :	RAYON LASER 3 FAISCEAUX
RÉPONSE EN FRÉQUENCE :	100 Hz - 16 KHz