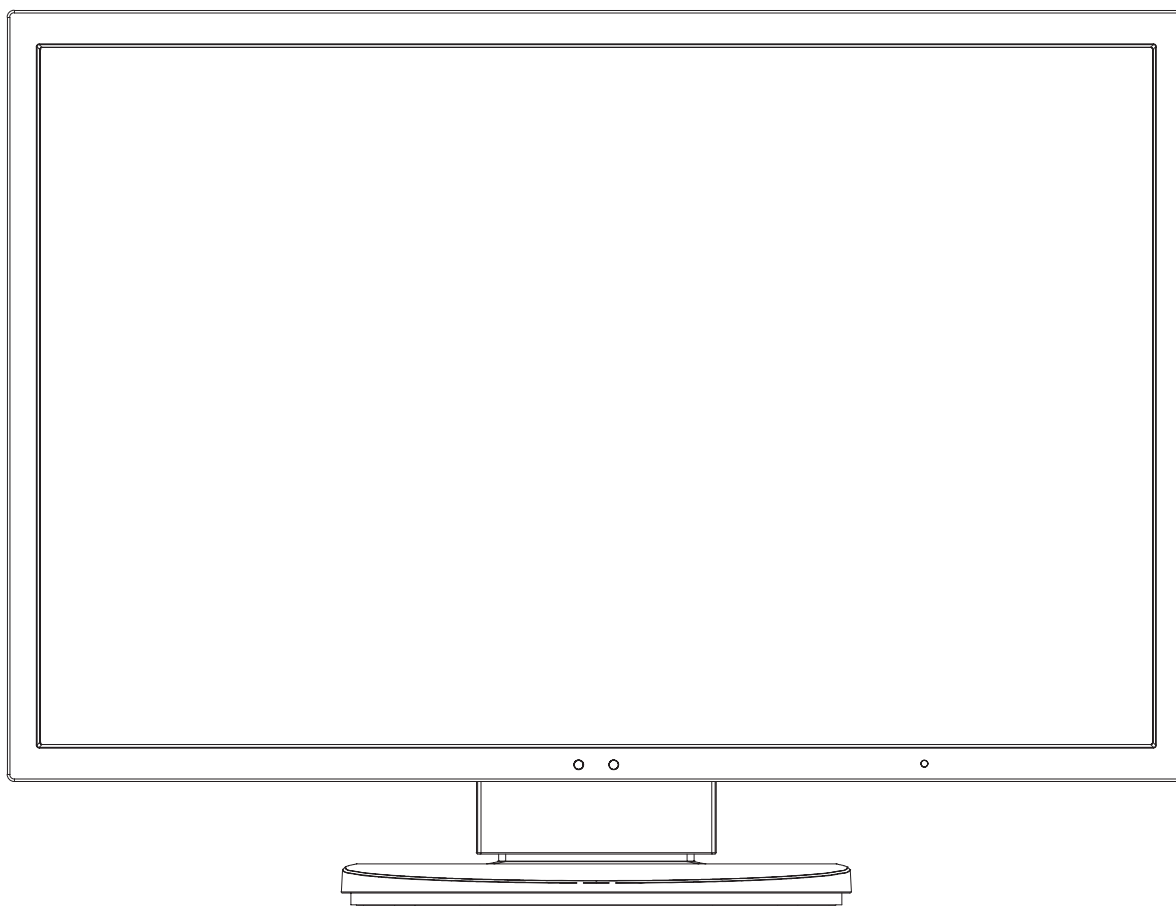


NEC

MultiSync EA223WM

Manuel de l'utilisateur



Sommaire

Avertissement, Attention.....	Français-1
Informations sur l'enregistrement.....	Français-2
Conseils d'utilisation.....	Français-3
Sommaire.....	Français-5
Démarrage rapide.....	Français-6
Commandes.....	Français-11
Spécifications.....	Français-16
Caractéristiques.....	Français-17
Résolution des problèmes.....	Français-18
Utilisation de la fonction Luminosité auto.....	Français-20
ControlSync.....	Français-21
Certification TCO Displays 5.....	Français-22
Informations du fabricant sur le recyclage et l'énergie.....	Français-23



AVERTISSEMENT



POUR ÉVITER LES RISQUES D'INCENDIE OU D'ÉLECTROCUTION, N'EXPOSEZ PAS L'APPAREIL À LA PLUIE OU À L'HUMIDITÉ. DE MÊME, N'UTILISEZ PAS LA PRISE POLARISÉE DE CET APPAREIL AVEC UNE RALLONGE OU D'AUTRES PRISES SI ELLES NE PEUVENT ÊTRE TOTALEMENT ENFONCÉES.

N'OUVREZ PAS LE BOÎTIER CAR IL CONTIENT DES COMPOSANTS À HAUTE TENSION. CONFIEZ TOUS LES TRAVAUX DE DÉPANNAGE À DU PERSONNEL TECHNIQUE QUALIFIÉ.



ATTENTION



ATTENTION: POUR RÉDUIRE LES RISQUES D'ÉLECTROCUTION, VÉRIFIEZ QUE LE CORDON D'ALIMENTATION EST BIEN DÉBRANCHÉ DE LA PRISE MURALE. POUR SUPPRIMER TOUTE ALIMENTATION DE L'APPAREIL, DÉCONNECTEZ LE CORDON D'ALIMENTATION DE LA PRISE SECTEUR. NE PAS ENLEVER LE COUVERCLE (OU L'ARRIÈRE). VOUS NE POUVEZ RÉPARER AUCUNE PIÈCE INTERNE. CONFIEZ TOUS LES TRAVAUX DE DÉPANNAGE À DU PERSONNEL TECHNIQUE QUALIFIÉ.

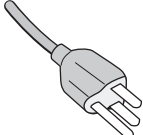
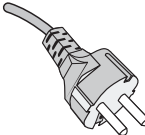
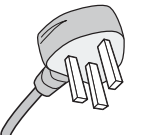
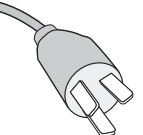
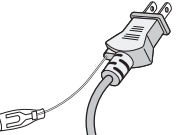


Ce symbole prévient l'utilisateur qu'une tension non isolée dans l'appareil peut être suffisante pour provoquer une électrocution. Il est donc dangereux d'établir le moindre contact avec une pièce située à l'intérieur de cet appareil.



Ce symbole prévient l'utilisateur que des documents importants sur l'utilisation et le dépannage de cet appareil sont fournis avec celui-ci. Ils doivent donc être lus attentivement pour éviter tout problème.

ATTENTION : Utilisez le câble d'alimentation fourni avec le moniteur comme indiqué dans le tableau ci-dessous. Si le cordon d'alimentation n'a pas été livré avec cet équipement, veuillez contacter votre fournisseur. Dans tous les autres cas, utilisez un cordon d'alimentation conforme aux normes de sécurité et à la tension en vigueur dans votre pays.

Type de prise	Amérique du Nord	Europe continentale	Royaume-Uni	Chine	Japon
Forme de prise					
Pays	Etats-Unis/Canada	Europe (sauf Royaume-Uni)	Royaume-Uni	Chine	Japon
Tension	120*	230	230	220	100

* Pour utiliser le moniteur avec son alimentation 125-240 V CA, employez un cordon d'alimentation qui correspond à la tension d'alimentation de la prise de courant alternatif utilisée.

REMARQUE : la maintenance de ce produit peut s'effectuer uniquement dans le pays d'achat.

Windows est une marque déposée de Microsoft Corporation. NEC est une marque déposée de NEC Corporation. ErgoDesign est une marque déposée de NEC Display Solutions, Ltd. en Autriche, au Benelux, au Danemark, en France, en Allemagne, en Italie, en Norvège, en Espagne, en Suède et au Royaume-Uni.

ENERGY STAR est une marque commerciale déposée aux États-Unis.

Tous les autres noms de marques et de produits sont des marques commerciales ou des marques déposées par leurs propriétaires respectifs.

En tant que partenaire d'ENERGY STAR®, NEC Display Solutions of America, Inc. a déterminé que ce produit se conforme aux directives d'ENERGY STAR sur l'efficacité énergétique. L'emblème ENERGY STAR n'a pas valeur d'engagement d'EPA sur un produit ou un service.

L'icône DisplayPort est une marque déposée de Video Electronics Standards Association aux États-Unis et dans d'autres pays.



- Ce produit a été conçu pour être utilisé principalement en tant que matériel technique d'information dans un bureau ou à domicile.
- Il doit être connecté à un ordinateur et n'est pas prévu pour l'affichage des signaux de télédiffusion.



Informations sur l'enregistrement

Déclaration de conformité du Département canadien des Communications

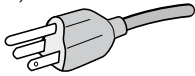
DOC : Cet appareil numérique de classe B respecte toutes les exigences du règlement sur le brouillage radioélectrique au Canada.

C-UL : Ce produit porte la marque 'C-UL' et se conforme aux règlements de sécurité canadiens suivant CAN/CSA C22.2 N° 60950-1.

Informations de la FCC

1. Utiliser les câbles spécifiés joints avec le moniteur MultiSync EA223WM (L221V3) pour ne pas interférer avec la réception radio ou télévision.

(1) Le cordon d'alimentation utilisé doit être agréé et en conformité avec les normes de sécurité des États-Unis et il doit respecter les conditions suivantes.

Cordon d'alimentation Longueur Forme de la prise	Sans blindage à trois conducteurs 1,8 m  États-Unis
--	---

(2) Veuillez utiliser le câble vidéo blindé qui est fourni, le mini-connecteur D-SUB vers D-SUB à 15 broches ou le câble DVI-D vers DVI-D. L'utilisation d'autres types de câbles et adaptateurs peut provoquer des interférences avec la réception radio et télévision.

2. Cet équipement a été testé et déclaré conforme aux normes relatives au matériel informatique de la classe B, définies dans l'Article 15 des règlements de la FCC. Ces normes sont destinées à assurer une protection suffisante contre les interférences nuisibles dans une installation résidentielle. Cet équipement génère et utilise des fréquences radio qui, en cas d'installation et d'utilisation incorrectes, peuvent être à l'origine d'interférences nuisibles aux communications radio. Cependant, il n'est pas garanti que des interférences n'interviennent pas dans une installation particulière. Si cet équipement génère des interférences nuisibles à la réception radio ou télévision, ce qui peut être déterminé en éteignant et en rallumant l'appareil, l'utilisateur est invité à essayer de résoudre le problème de l'une des manières suivantes :

- Réorienter ou déplacer l'antenne de réception.
- Augmenter la distance entre l'équipement et le récepteur.
- Brancher l'équipement à une prise d'un circuit différent de celui auquel le récepteur est connecté.
- Consulter votre revendeur ou un technicien expérimenté en radio/télévision.

Si nécessaire, l'utilisateur doit contacter le revendeur ou un technicien expérimenté en radio/télévision pour obtenir de plus amples informations. L'utilisateur peut profiter du livret suivant, préparé par la Commission fédérale des communications : « Comment identifier et résoudre les problèmes d'interférences radio-TV. » Ce livret est disponible au bureau des publications du gouvernement américain, Washington, D.C., 20402, N° d'article 004-000-00345-4.

Déclaration de conformité

Cet appareil est conforme à la partie 15 du règlement FCC. Le fonctionnement est soumis aux deux conditions suivantes.

(1) Cet appareil ne peut pas provoquer d'interférence nuisible, et (2) cet appareil doit accepter toute interférence reçue y compris du type pouvant créer un fonctionnement indésirable.

Partie responsable pour les Etats-Unis :	NEC Display Solutions of America, Inc.
Adresse :	500 Park Boulevard, Suite 1100 Itasca, Illinois 60143
Tél. N° :	(630) 467-3000

Type de produit :	Moniteur d'affichage
Classification de l'équipement :	Périphérique de classe B
Modèles :	MultiSync EA223WM (L221V3)



Par le présent document, nous déclarons que l'équipement indiqué ci-dessus est conforme aux normes techniques décrites dans les règlements de la FCC.

Conseils d'utilisation

Consignes de sécurité et d'entretien



POUR UN FONCTIONNEMENT OPTIMAL, VEUILLEZ RESPECTER
LES INDICATIONS SUIVANTES SUR LE RÉGLAGE ET
L'UTILISATION DU MONITEUR COULEUR :



- **N'OUVREZ JAMAIS LE BOÎTIER DU MONITEUR.** Aucune pièce interne ne peut être réparée par l'utilisateur et l'ouverture ou la dépose des capots peut vous exposer à des risques de décharges électriques ou autres. Confiez toutes les interventions de dépannage à un personnel technique qualifié.
- Ne renversez pas de liquides dans le moniteur et ne l'utilisez pas près d'une source d'eau.
- N'introduisez pas d'objets de quelque nature que ce soit dans les fentes du boîtier car ces objets pourraient toucher des endroits sous tension dangereuse, ce qui peut provoquer des blessures, voire être fatal, ou peut occasionner une décharge électrique, un incendie ou une panne de l'appareil.
- Ne placez pas d'objets lourds sur le cordon d'alimentation. Un cordon endommagé peut occasionner une décharge électrique ou un incendie.
- Ne placez pas cet appareil sur un chariot, un support ou une table inclinés ou instables, car en cas de chute, le moniteur peut être sérieusement endommagé.
- Le cordon d'alimentation utilisé doit être agréé et en conformité avec les normes de sécurité de votre pays. (Le type H05VV-F 3G 1 mm² doit être utilisé en Europe).
- Au Royaume Uni, utilisez avec ce moniteur un cordon d'alimentation approuvé BS avec une prise moulée équipée d'un fusible noir (5A).
- Ne placez aucun objet sur le moniteur et ne l'utilisez pas en extérieur.
- Ne pliez pas le cordon d'alimentation.
- N'utilisez pas votre moniteur dans des endroits à hautes températures, humides, poussiéreux ou huileux.
- N'obstruez pas les aérations du moniteur.
- Les vibrations sont susceptibles d'endommager le rétroéclairage. Évitez toute installation à un endroit où le moniteur est exposé à des vibrations continues.
- Si le moniteur est cassé ou si du verre est brisé, ne touchez pas le cristal liquide, et manipulez le moniteur avec précaution.
- Pour éviter que le moniteur LCD ne tombe suite à un séisme ou à un autre choc et ne soit endommagé, assurez-vous que vous l'installez à un emplacement stable et que vous avez pris les mesures nécessaires pour éviter sa chute.

Eteignez immédiatement le moniteur, débranchez-le de la prise murale et déplacez-le à un emplacement sûr. Contactez ensuite un personnel technique qualifié dans les cas suivants. Si le moniteur est utilisé dans ces conditions, il peut tomber ou causer des risques d'incendie et de choc électrique :

- Si le support du moniteur est fissuré ou écaillé.
- Si le moniteur est instable.
- Si une odeur inhabituelle provient du moniteur.
- Si le cordon d'alimentation ou la prise sont endommagés.
- Si du liquide a été renversé ou si des objets sont tombés à l'intérieur du moniteur.
- Si le moniteur a été exposé à la pluie ou à de l'eau.
- Si le moniteur est tombé ou si le boîtier est endommagé.
- Si le moniteur ne fonctionne pas normalement tout en étant utilisé conformément aux directives d'utilisation.



ATTENTION

- Prévoyez une aération suffisante autour du moniteur pour que la chaleur puisse se dissiper correctement. N'obstruez pas les ouvertures de ventilation et ne placez pas le moniteur près d'un radiateur ou d'une autre source de chaleur. Ne posez rien sur le moniteur.
- La prise du cordon d'alimentation est le moyen principal par lequel on doit débrancher le système de l'alimentation électrique. Le moniteur doit être installé à proximité d'une prise de courant facilement accessible.
- Manipulez le moniteur avec soin lors de son transport. Conservez l'emballage pour le transport.
- Ne touchez pas la surface de l'écran LCD lorsque vous transportez, montez ou installez le moniteur. En exerçant une pression sur l'écran LCD, vous pouvez l'endommager sérieusement.

Persistance de l'image : La persistance de l'image se manifeste lorsqu'une image résiduelle ou « fantôme » d'une image précédemment affichée reste visible sur l'écran. Contrairement aux moniteurs à tube cathodique, la persistance de l'image sur les moniteurs LCD n'est pas permanente, mais l'on doit éviter d'afficher des images fixes pendant une longue période de temps. Pour remédier à la persistance de l'image, mettez le moniteur hors tension pendant une durée égale à celle de l'affichage de l'image précédemment affichée. Par exemple, si une image est restée affichée sur l'écran pendant une heure et qu'il reste une image résiduelle, le moniteur doit être mis hors tension pendant une heure pour effacer l'image.

REMARQUE : Comme pour tous les équipements d'affichage personnels, NEC DISPLAY SOLUTIONS recommande d'utiliser à intervalles réguliers un économiseur d'écran animé chaque fois que l'écran est en veille, ou d'éteindre le moniteur lorsqu'il n'est pas utilisé.



UNE POSITION ET UN RÉGLAGE CORRECTS DU MONITEUR PEUVENT RÉDUIRE LA FATIGUE DES YEUX, DES ÉPAULES ET DE LA NUQUE. APPLIQUEZ CE QUI SUIT POUR POSITIONNER LE MONITEUR :



- Pour une performance optimale, laissez le moniteur chauffer pendant 20 minutes.
- Réglez la hauteur du moniteur pour que le haut de l'écran soit au niveau ou légèrement au-dessous du niveau des yeux. Vos yeux doivent pointer légèrement vers le bas pour regarder le milieu de l'écran.
- Positionnez le moniteur au minimum à 40 cm et au maximum à 70 cm de vos yeux. 50 cm est la distance optimale.
- Reposez vos yeux régulièrement en regardant un objet situé à au moins 6 mètres. Clignez souvent des yeux.
- Placez le moniteur à un angle de 90° par rapport aux fenêtres et autres sources de lumière pour réduire au maximum les reflets et l'éblouissement. Réglez l'inclinaison du moniteur pour que l'éclairage du plafond ne se reflète pas sur l'écran.
- Si une lumière réfléchi rend la vision de l'écran difficile, utilisez un filtre antireflets.
- Nettoyez le moniteur LCD avec un chiffon sans peluches et non abrasif. N'utilisez pas de solution de nettoyage ou de nettoyant pour vitres !
- Réglez les commandes de luminosité et de contraste du moniteur pour améliorer la lisibilité.
- Utilisez un support de documents placé près de l'écran.
- Placez directement devant vous ce que vous regardez le plus souvent (l'écran ou les documents de référence) pour minimiser les mouvements de la tête lorsque vous tapez.
- Évitez d'afficher des motifs fixes sur l'écran pendant de longues périodes pour éviter la rémanence (persistance de l'image).
- Consultez régulièrement un ophtalmologiste.



Ergonomie

Pour obtenir l'ergonomie maximale, nous recommandons ce qui suit :

- Pour éviter la fatigue des yeux, réglez la luminosité sur une valeur modérée. Placez une feuille de papier blanche à côté de l'écran LCD pour vérifier la luminance.
- Ne placez pas la commande de contraste sur son réglage maximum.
- Utilisez les commandes de taille et de position préprogrammées avec des signaux standard.
- Utilisez le réglage couleur préprogrammé.
- Utilisez des signaux non entrelacés avec une fréquence de rafraîchissement vertical de 60 Hz.
- N'utilisez pas de bleu primaire sur un fond sombre car cela rend la lecture difficile et peut occasionner une fatigue oculaire par un contraste insuffisant.

Nettoyage de l'écran à cristaux liquides (LCD)

- Essayez l'écran LCD avec précaution à l'aide d'un chiffon doux lorsque cela est nécessaire.
- Ne frottez pas l'écran LCD avec une matière rugueuse.
- N'exercez aucune pression sur l'écran LCD.
- N'utilisez pas de nettoyant à base d'alcool sous peine d'endommager ou de décolorer la surface LCD.

Nettoyage du boîtier

- Débranchez le système d'alimentation électrique.
- Essayez délicatement le boîtier avec un chiffon doux.
- Pour nettoyer le boîtier, imbibez le chiffon avec un détergent neutre et de l'eau, essayez le boîtier et séchez avec un chiffon sec.

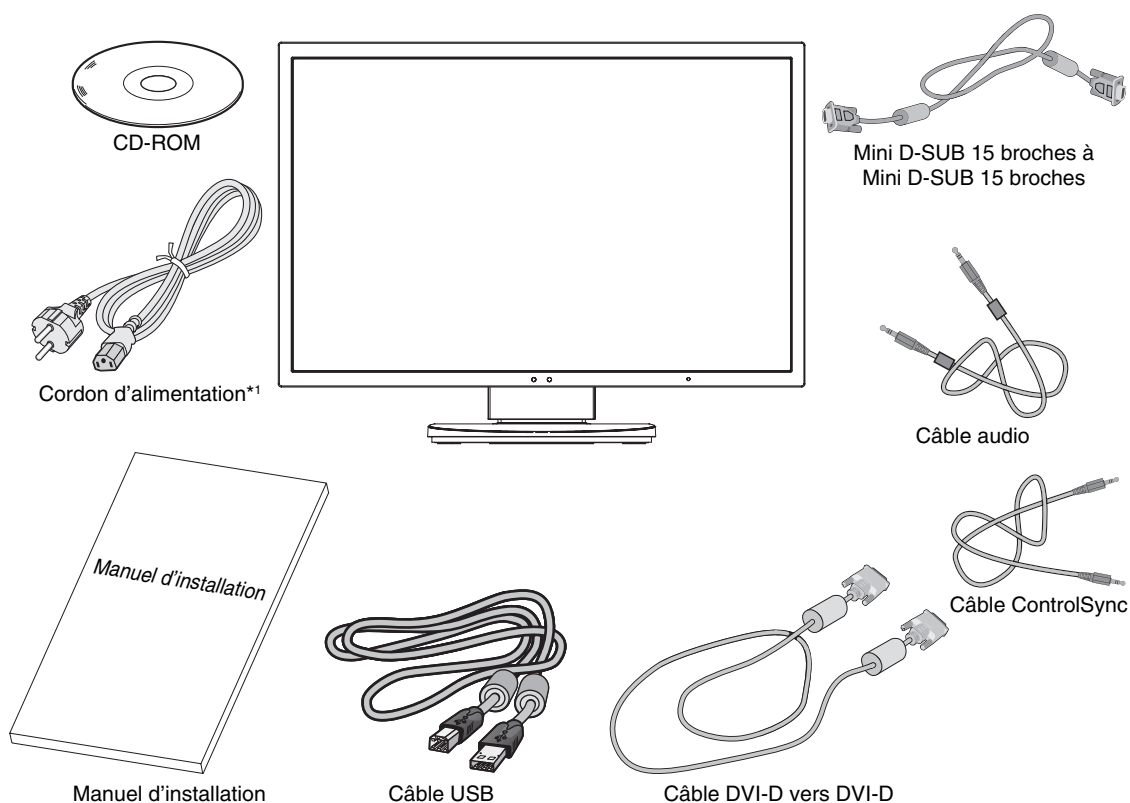
REMARQUE : la surface du boîtier contient de nombreuses matières plastiques. N'utilisez PAS de benzène, diluant, détergent alcalin, détergent à base d'alcool, nettoyant pour vitres, cire, vernis, lessive ou insecticide. Ne posez pas de matières en caoutchouc ou en vinyle sur le boîtier pendant de longues périodes. Ces types de liquides et de tissus peuvent abîmer, fissurer ou écailler la peinture.

Pour obtenir des informations détaillées sur la configuration d'un environnement de travail sain, envoyez un courrier à American National Standard for Human Factors Engineering of Computer Workstations - ANSI/HFES 100-2007 - The Human Factors Society, Inc. P.O. Box 1369, Santa Monica, California 90406, États-Unis.

Sommaire

La boîte* de votre nouveau moniteur NEC doit contenir les éléments suivants :

- Moniteur MultiSync avec support ajustable en inclinaison/pivotement/rotation/hauteur
- Cordon d'alimentation*¹
- Câble de signal vidéo (câble DVI-D vers DVI-D)
- Câble de signal vidéo (mini-connecteur D-SUB 15 broches vers mini-connecteur D-SUB 15 broches)
- Câble USB
- Câble audio (mini prise stéréo ø 3,5)
- Câble ControlSync (micro prise stéréo ø 2,5)
- Manuel d'installation
- CD-ROM (comprenant le manuel utilisateur complet au format PDF).



* N'oubliez pas de conserver la boîte et le matériel d'emballage d'origine pour le cas où vous seriez amené à transporter ou expédier le moniteur.

*¹ Le type et le nombre de cordons d'alimentation inclus dépendent de l'endroit où le moniteur LCD est expédié. Lorsque plusieurs cordons d'alimentation sont inclus, utilisez celui conforme aux normes de sécurité et à la tension en vigueur dans votre pays.

Démarrage rapide

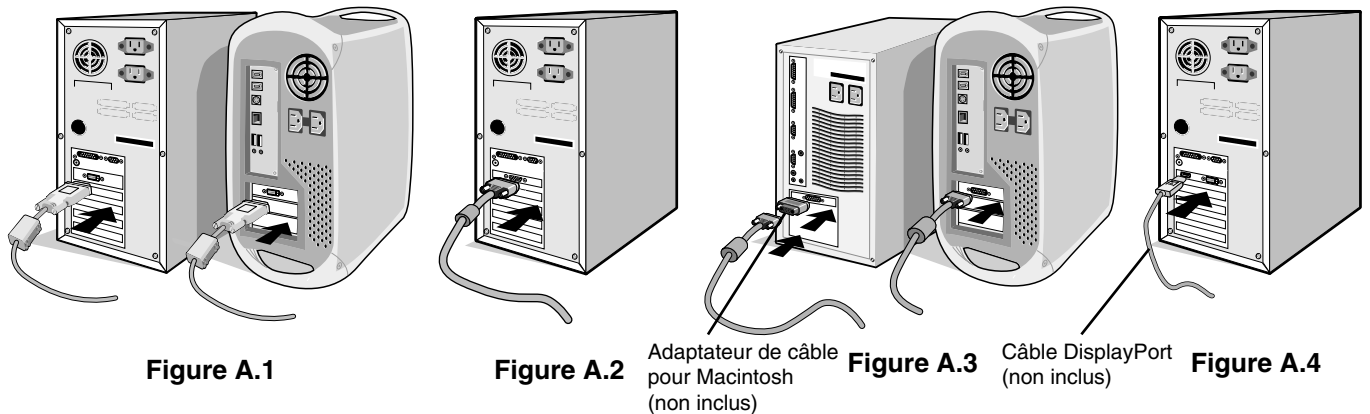
Pour connecter le moniteur LCD à votre système, suivez ces instructions :

REMARQUE : lisez les « Conseils d'utilisation » (page 3) avant l'installation.

1. Éteignez votre ordinateur.
2. **Pour un PC ou un Mac équipé d'une sortie numérique DVI :** Branchez le câble signal DVI au connecteur de la carte graphique de votre système (**Figure A.1**). Serrez toutes les vis.
Pour un PC équipé d'une sortie analogique : Branchez un mini-connecteur D-SUB à 15 broches du câble vidéo sur le connecteur de la carte vidéo de votre ordinateur (**Figure A.2**).
Pour un MAC : Branchez l'adaptateur de câble pour Macintosh (non fourni) à l'ordinateur et branchez le mini-connecteur D-SUB 15 broches à l'adaptateur (**Figure A.3**).

REMARQUE : certains systèmes Macintosh n'ont pas besoin d'adaptateur de câble.

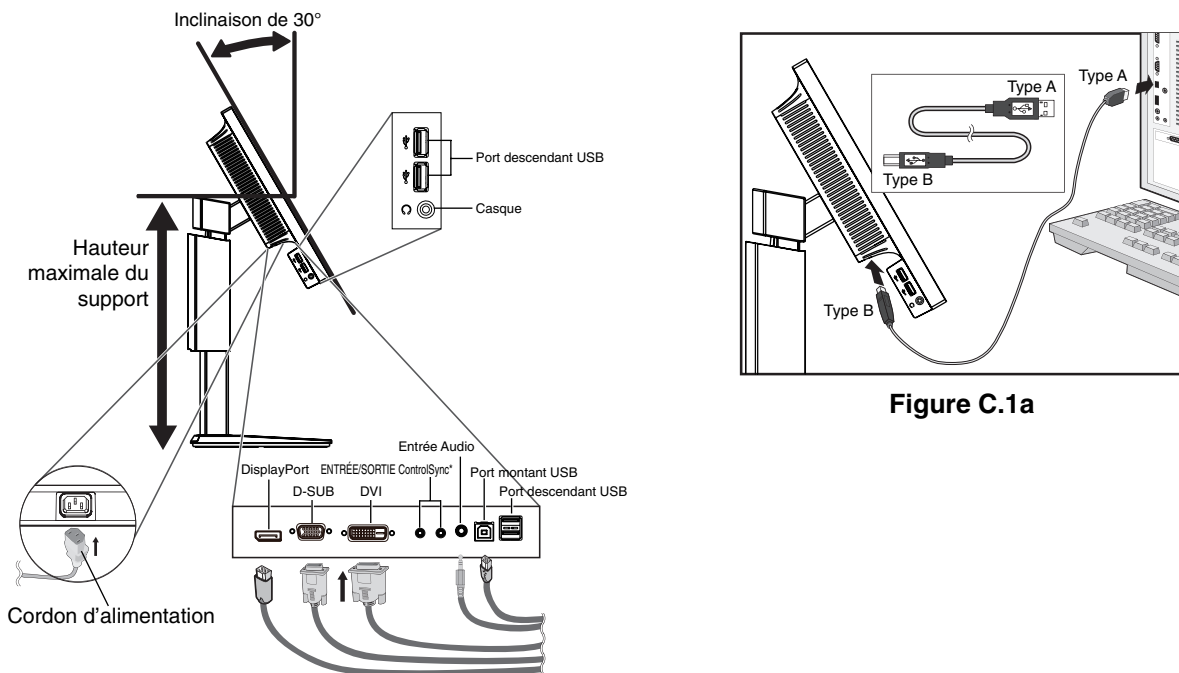
Pour un PC avec une sortie DisplayPort : Branchez le câble DisplayPort au connecteur de la carte graphique de votre système (**Figure A.4**).



REMARQUE : 1. Veuillez utiliser un câble DisplayPort portant le logo DisplayPort.
 2. Lors du retrait du câble du port d'affichage, appuyez sur le bouton du haut pour déverrouiller.

3. Placez les mains de chaque côté du moniteur pour incliner l'écran LCD de 30 degrés et le placer sur la position la plus haute.
4. Branchez tous les câbles aux prises appropriées (**Figure C.1**). À l'aide du câble USB, branchez la prise de type B au port montant USB situé sur le côté arrière droit du moniteur et la prise de type A au port descendant de l'ordinateur (**Figure C.1a**). Si vous utilisez le cordon de l'appareil USB, branchez-le dans un des ports descendants du moniteur.

REMARQUE : une mauvaise connexion des câbles risque de provoquer une panne, d'endommager des composants, de nuire à la qualité d'affichage du module LCD ou encore de réduire la durée de vie du module.



*: Voir page 21

5. Pour que les câbles restent bien organisés, disposez-les dans le cache-câbles intégré au support.
Placez les câbles dans les crochets fermement et à une distance égale (**Figure C.2** et **Figure C.3**).

REMARQUE : vous ne pouvez pas retirer le cache-câble.

6. Vérifiez que vous pouvez toujours pivoter, lever et baisser l'écran du moniteur après l'installation des câbles.

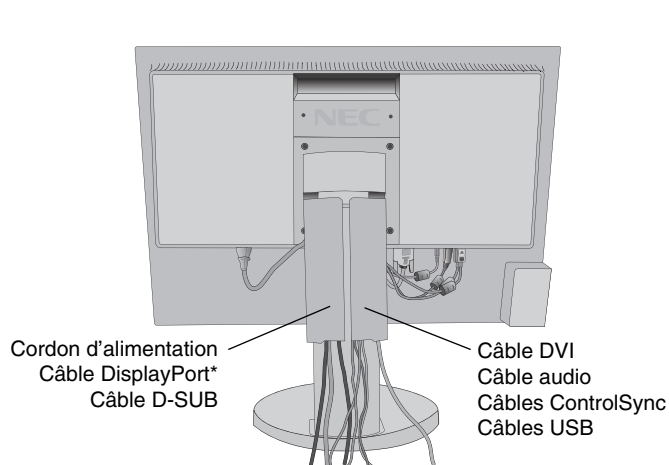


Figure C.2

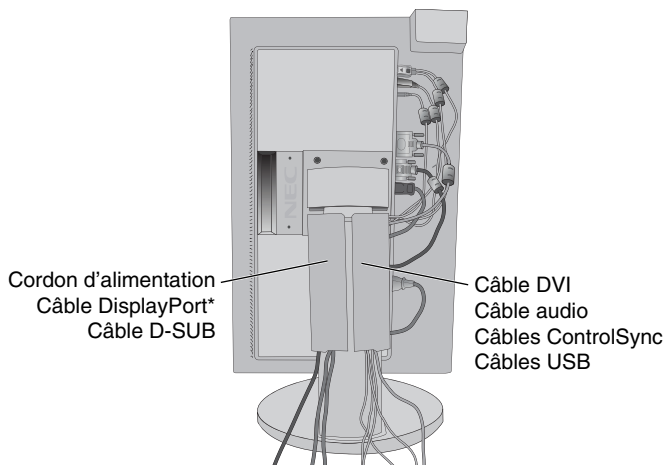


Figure C.3

* Câble non inclus.

7. Connectez une extrémité du cordon d'alimentation à la prise CA à l'arrière du moniteur et l'autre à la prise de courant.

REMARQUE : reportez-vous à la section Attention de ce manuel pour le choix d'un cordon d'alimentation CA adapté.

8. Allumez l'ordinateur et le moniteur en appuyant sur la touche d'alimentation située sur la face avant (**Figure E.1**).
9. Le réglage automatique sans intervention applique automatiquement au moniteur les paramètres optimaux lors de la configuration initiale. Pour des réglages supplémentaires, utilisez les commandes OSD suivantes :
- Contraste Auto. (entrée analogique seulement)
 - Réglage Auto. (entrée analogique uniquement)

Reportez-vous à la section **Commandes** de ce manuel de l'utilisateur pour une description complète de ces commandes OSD.

REMARQUE : si vous rencontrez des problèmes, veuillez vous reporter à la section **Dépannage** de ce manuel.

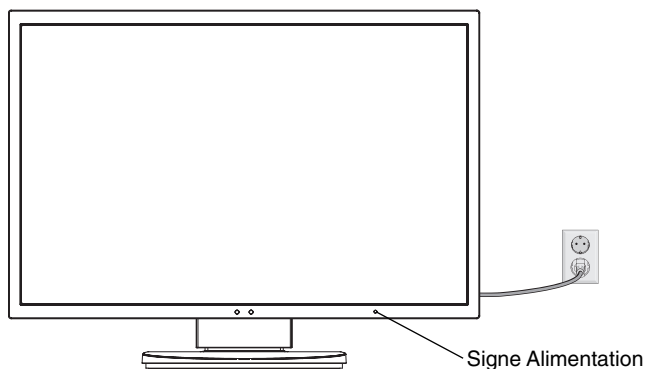


Figure E.1

Élévation et abaissement de l'écran du moniteur

Le moniteur peut être levé ou abaissé en mode portrait ou paysage.

Pour élever ou abaisser l'écran, placez une main de chaque côté du moniteur et élevez ou abaissez ce dernier à la hauteur qui vous convient (**Figure RL.1**).

REMARQUE : manipulez l'écran avec précaution lorsque vous l'élevez ou l'abaissez.

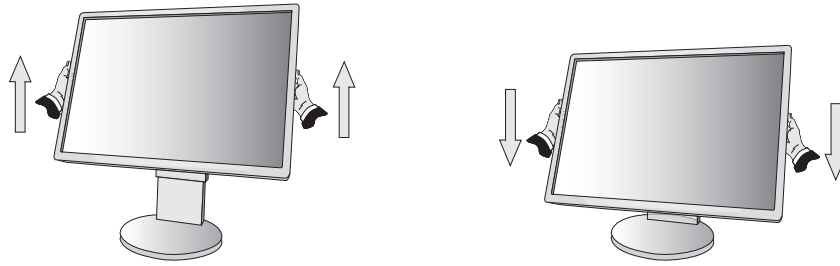


Figure RL.1

Rotation de l'écran

Avant de tourner l'écran, déconnectez le câble d'alimentation et tous les câbles, puis l'écran doit être levé au niveau maximum et incliné afin d'éviter tout choc contre le bureau ou de pincer vos doigts.

Pour élever l'écran, placez une main de chaque côté du moniteur et élevez ce dernier jusqu'à la hauteur maximum (**Figure RL.1**).

Pour faire tourner l'écran, placez une main de chaque côté du moniteur et faites tourner ce dernier dans le sens des aiguilles d'une montre de la position paysage à la position portrait ou dans le sens inverse de la position portrait à la position paysage (**Figure R.1**).

Pour faire passer le menu OSD du mode Paysage au mode Portrait ou inversement, reportez-vous à la section « Commandes ».

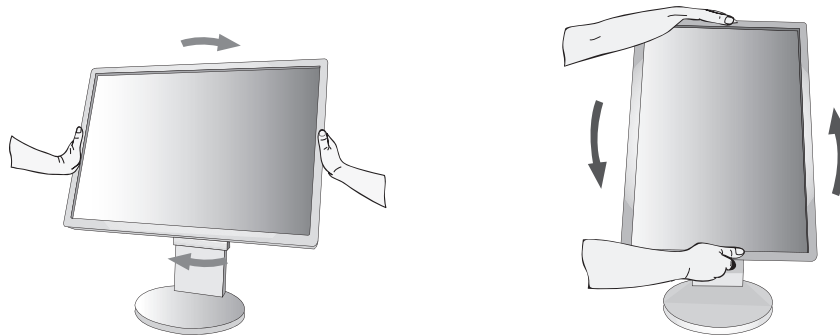


Figure R.1

Inclinaison et pivotement

Tenez le haut et le bas de l'écran du moniteur et ajustez manuellement l'inclinaison et le pivotement souhaités (**Figure TS.1**).

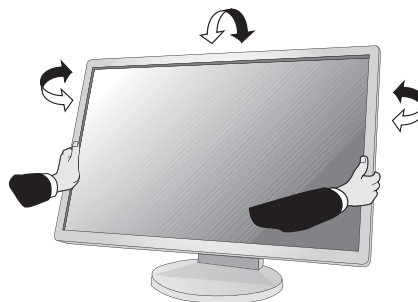


Figure TS.1

REMARQUE : manipulez l'écran avec précaution lorsque vous l'inclinez.

Installation du bras flexible

Ce moniteur LCD est conçu pour être utilisé avec un bras flexible.

Pour préparer le moniteur en vue d'un autre montage :

- Suivez les instructions du fabricant pour le montage de l'écran.
- Pour répondre aux exigences de sécurité, le support de montage doit pouvoir soutenir le poids du moniteur et être certifié UL.

Comment retirer le support du moniteur à des fins de montage

Pour préparer le moniteur en vue d'un autre montage :

1. Déconnectez tous les câbles.
2. Placez une main de chaque côté du moniteur et levez ce dernier jusqu'à la position la plus haute.
3. Placez le moniteur face vers le bas sur une surface non abrasive (**Figure S.1**).

REMARQUE : manipulez avec soin lorsque le moniteur est orienté vers le bas.

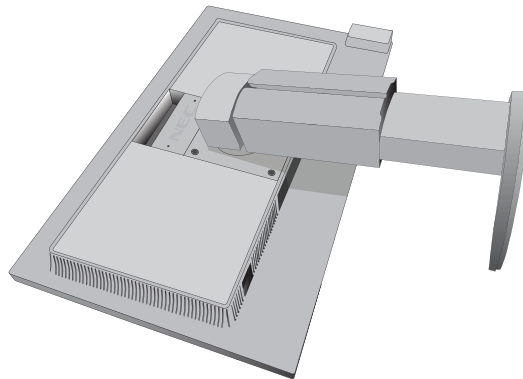


Figure S.1

4. Retirez tout d'abord les 2 vis inférieures : Déplacez le support vers la gauche et la droite pour retirer les 2 vis inférieures (**Figure S.2, S.3**).
5. Retirez les 2 vis supérieures.

REMARQUE : afin d'éviter une chute du support, soutenez-le avec votre main lors du retrait des vis.

6. Retirez le support (**Figure S.4**).
7. Le moniteur est maintenant prêt pour un montage différent.
8. Connectez les câbles à l'arrière du moniteur.

REMARQUE : manipulez avec soin, en retirant le support du moniteur.

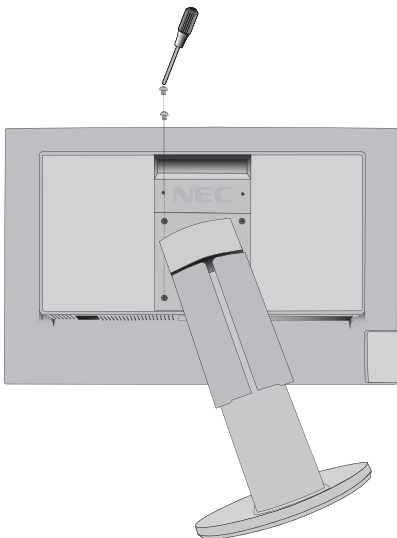


Figure S.2

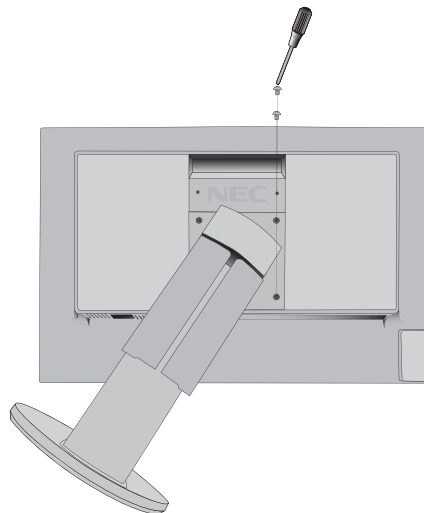


Figure S.3

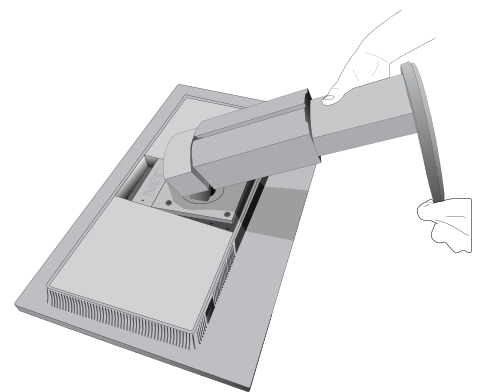


Figure S.4

9. Inversez cette procédure pour fixer à nouveau le support.

REMARQUE : utilisez uniquement une méthode de montage alternative compatible VESA. Manipulez avec soin, en retirant le support.

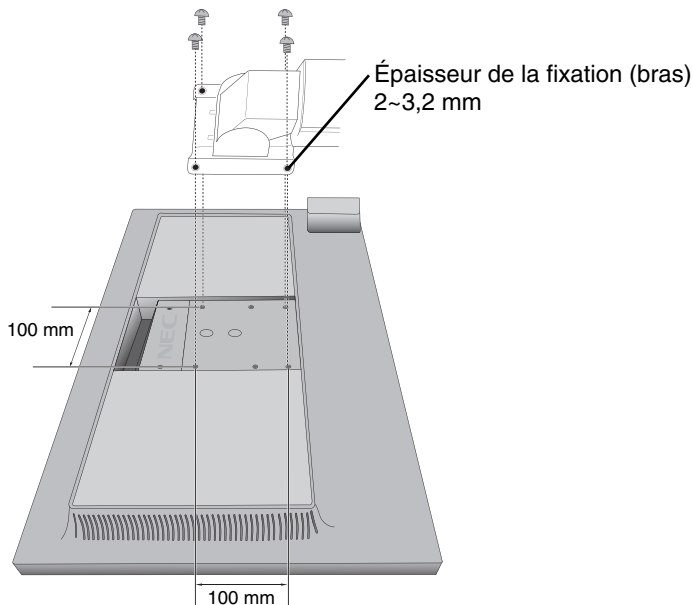
REMARQUE : faites correspondre la marque « TOP SIDE » (Partie supérieure) sur le support avec la partie supérieure du moniteur lors de la fixation du support.

Montage du bras flexible

Ce moniteur LCD est conçu pour être utilisé avec un bras flexible.

1. Suivez les instructions de la partie Comment retirer le support du moniteur pour retirer le support.
2. Utilisez les 4 vis retirées du support pour fixer le bras au moniteur (**Figure F.1**).

Attention : Utilisez UNIQUEMENT les 4 vis fournies pour éviter d'endommager le moniteur et le support. Afin de respecter les prescriptions relatives à la sécurité, le moniteur doit être monté sur un bras garantissant la stabilité nécessaire en fonction du poids du moniteur. Le moniteur LCD doit être uniquement utilisé avec un bras homologué (par exemple, portant la marque GS).



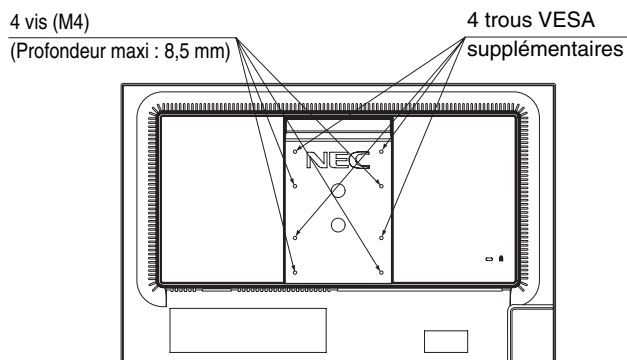
Poids de l'assemblage du LCD : 3,3 kg

Figure F.1

Trous VESA supplémentaires pour une position de moniteur plus basse

Les 4 trous VESA supplémentaires permettent aux utilisateurs de régler la partie supérieure du moniteur à une hauteur inférieure à celle qui est possible avec la configuration d'origine du support du moniteur. Il est possible de fixer le support du moniteur à une position inférieure en insérant les 4 vis dans les trous VESA.

- REMARQUE :**
1. La fonction d'inclinaison du moniteur peut ne pas fonctionner correctement lorsque celui-ci est fixé aux trous VESA pour la position plus basse.
 2. La fonction de pivotement du moniteur ne doit pas être utilisée lorsque celui-ci est fixé aux trous VESA pour la position plus basse.

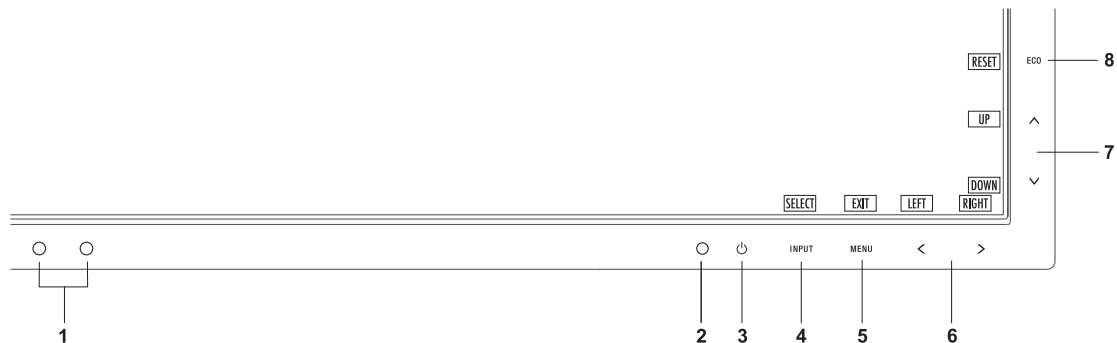


Commandes

Les touches de commande OSD (On-screen Display - Affichage à l'écran) sur la face avant du moniteur fonctionnent comme suit :

Pour accéder au menu OSD, appuyez sur l'une des touches de commande.
Pour changer l'entrée du signal, appuyez sur la touche SELECT (SÉLECT).

REMARQUE : Quittez le menu OSD pour changer l'entrée du signal.



1 Capteur Ambibright Déecteur de présence	Déctecte le niveau de lumière ambiante, permettant ainsi au moniteur d'ajuster différents paramètres pour un affichage plus agréable à l'œil. Ne placez rien sur ce capteur.
2 VOYANT	Indique que le moniteur est sous ou hors tension.
3 Alimentation	Allume ou éteint le moniteur.
4 INPUT/SELECT (ENTRÉE/SÉLECT)	Ouvre le menu de commandes OSD. Entre dans les sous-menus OSD. Hors du menu de commandes OSD, modifie la source d'entrée.
5 MENU/EXIT (MENU/QUITTER)	Accède au menu OSD. Quitte le sous-menu OSD. Quitte le menu de commandes OSD.
6 GAUCHE/DROITE	Navigue de gauche à droite dans le menu de commandes OSD. Vous pouvez régler directement la LUMINOSITÉ lorsque le menu OSD est désactivé*.
7 HAUT/BAS	Navigue de haut en bas dans le menu de commandes OSD. Vous pouvez régler le VOLUME directement hors du menu de commandes OSD*.
8 RESET/ECO (RÉINIT/ÉCO)	Réinitialise les paramètres usine dans le menu de commandes OSD. Bascule entre les paramètres du MODE ECO (ÉCO). Active la fonction de réglage automatique en cas d'appui pendant 3 secondes pendant que le menu OSD est désactivé (entrée analogique uniquement)*.

* Lorsque la fonction de touche de raccourci est DÉSACTIVÉE, cette fonction est désactivée.



OUTILS ÉCO

LUMINOSITÉ

Règle la luminosité globale de l'image et du fond de l'écran.

Si le MODE ECO (ÉCO) est défini sur 1 ou 2, une barre de BILAN CARBONE s'affiche.

CONTRASTE

Règle la luminosité globale de l'image et du fond de l'écran au niveau du signal d'entrée.

MODE ECO (ÉCO)

Réduit la consommation d'énergie en diminuant le niveau de luminosité.

ARRÊT : Aucune fonction.

1 (ENERGY STAR) : Définit la plage variable de la luminosité de 0 % à 80 %.

Ce paramètre peut régler la luminosité sur une plage où l'alimentation est réduite pour respecter les conditions de mesure Energy Star.

2 (CONSOMMATION ÉLECTRIQUE RÉDUITE DE 40 %) : Définit la plage variable de la luminosité de 0 % à 40 %.

Ce paramètre peut régler la luminosité sur une plage où l'alimentation est réduite de 40 % par rapport au paramètre de luminosité maximum.

Lorsque cette fonction est ACTIVÉE, une barre de BILAN CARBONE s'affiche à côté de la barre de réglage de la luminosité.

REMARQUE : Cette fonction est désactivée lorsque le mode DV est défini sur Dynamique.

LUMINOSITÉ AUTO.

ARRÊT : Aucune fonction.

1 (LUMIÈRE AMBIANTE) : Ajuste automatiquement la luminosité sur le paramètre optimal en détectant le niveau de luminosité de l'environnement**1.

*1 : Pour des informations à propos de la « Luminosité auto », veuillez vous reporter à la page 20.

2 (CONTENU BLANC) : Ajuste automatiquement la luminosité sur le paramètre optimal en fonction de la zone blanche d'affichage.

Le capteur de luminosité ambiante (capteur Ambibright) n'offre aucune fonction.

3 (AMBIANCE + CONTENU) : Ajuste automatiquement la luminosité sur le paramètre optimal en fonction de la zone blanche d'affichage et du niveau de luminosité de l'environnement, détecté par le capteur AmbiBright.

REMARQUE : Cette fonction est désactivée lorsque le mode DV est défini sur Dynamique.

RÉGLAGE MODE EXTINCTION

L'IPM permet au moniteur de passer en mode d'économie d'énergie après une période d'inactivité.

Le MODE EXTINCTION offre deux réglages :

STANDARD : Le moniteur passe automatiquement en mode d'économie d'énergie dès que le signal d'entrée est perdu.

CAPTEUR : Le moniteur passe automatiquement en mode d'économie d'énergie lorsque la lumière environnante passe en dessous du niveau établi par l'utilisateur. Le niveau peut être réglé dans le paramètre du capteur MODE EXTINCTION.

Lorsque le moniteur est en mode d'économie d'énergie, le voyant situé sur la façade du moniteur devient bleu. Pour repasser en mode normal lorsque le moniteur est en mode d'économie d'énergie, appuyez sur n'importe quelle touche frontale, excepté la touche d'alimentation et la touche INPUT (ENTRÉE).

Lorsque la lumière environnante atteint à nouveau un niveau normal, le moniteur repasse automatiquement en mode normal.

RÉGLAGE CAPTEUR (RÉGLAGE MODE EXTINCTION)

Règle le niveau de seuil du capteur de lumière ambiante selon le niveau d'obscurité détecté et affiche les résultats actuels du capteur.

DÉBUT (RÉGLAGE MODE EXTINCTION)

Règle le temps d'attente pour l'entrée en mode de consommation d'énergie plus faible lorsque le capteur ambiant détecte une condition d'obscurité.

CAPTEUR DE PRÉSENCE

Le capteur à l'avant du moniteur détecte le mouvement d'une personne à l'aide de la fonction CAPTEUR DE PRÉSENCE. Le CAPTEUR DE PRÉSENCE offre trois réglages :

ARRÊT : Aucune détection de présence.

1 (ATTENTE) : Après qu'il soit détecté qu'il n'y a personne après une période de temps, le moniteur passe en mode de luminosité faible automatiquement pour réduire la consommation d'énergie. Lorsqu'une personne s'approche du moniteur de nouveau, celui-ci revient automatiquement en mode normal. La fonction DÉBUT règle le temps d'attente pour réagir.

2 (MODE VEILLE) : Après qu'il soit détecté qu'il n'y a personne, le moniteur passe en mode d'économie d'énergie automatiquement pour réduire la consommation d'énergie. Lorsqu'une personne s'approche du moniteur de nouveau, celui-ci sort du mode d'économie d'énergie et affiche les images.

RÉGLAGES CAPTEUR (CAPTEUR DE PRÉSENCE)

Règle le niveau de seuil de la détection de présence.

Lorsque l'icône humaine se situe à droite de la barre de couleur blanche ou de la vague de couleur rouge, aucune personne n'est détectée.

REMARQUE : Une fois le menu OSD fermé, le détecteur de présence commence à fonctionner.

DÉBUT (CAPTEUR DE PRÉSENCE)

Règle le temps d'attente pour entrer en mode de luminosité faible ou en mode d'économie d'énergie lorsque le détecteur de présence ne détecte aucune présence.

MODE DV

Le Mode Visuel Dynamique vous permet de sélectionner un des paramètres suivants :

STANDARD : Paramètre par défaut.

TEXTE : Paramètre qui rend les lettres et lignes nettes ; adapté au traitement Word et aux feuilles de calcul de base.

FILM : Paramètre qui amplifie les tons sombres ; adapté aux films.

JEUX : Paramètre qui amplifie les tons pleins ; adapté aux jeux qui utilisent des images vivantes et colorées.

PHOTO : Paramètre qui optimise le contraste ; adapté aux images fixes.

DYNAMIQUE : Paramètre qui règle la luminosité en détectant les zones noires de l'écran et en les optimisant.



ÉCRAN (entrée analogique uniquement)

RÉGLAGE AUTO

Règle automatiquement la position de l'image, la dimension horizontale et la finesse.

CONTRASTE AUTO

Règle l'image affichée pour des entrées vidéo non standard.

GAUCHE/DROITE

Contrôle la position horizontale de l'image dans la zone d'affichage du LCD.

BAS/HAUT

Contrôle la position verticale de l'image dans la zone d'affichage du LCD.

HAUTEUR

Règle la largeur par l'augmentation ou la diminution de ce paramètre.

Si la fonction RÉGLAGE AUTO. ne vous donne pas un paramétrage satisfaisant de l'image, il est possible de procéder à une mise au point supplémentaire à l'aide de la fonction HAUTEUR (molette). Pour cela, on peut utiliser un test du motif de moirage. Cette fonction peut modifier la largeur de l'image. Utilisez la touche GAUCHE/DROITE pour centrer l'image sur l'écran. Une hauteur mal étalonnée donne un résultat semblable à celui du dessin de gauche. L'image doit être homogène.

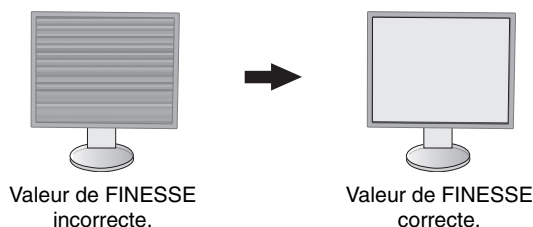


FINESSE

Améliore le point, la clarté et la stabilité de l'image par augmentation ou diminution de ce paramètre.

Si la fonction « Réglage auto » et la fonction « Hauteur » ne vous donnent pas un paramétrage satisfaisant de l'image, il est possible de procéder à une mise au point de la finesse à l'aide de la fonction « Finesse ».

Pour cela, on peut utiliser un test du motif de moirage. Une finesse mal étalonnée donne un résultat semblable à celui du dessin de gauche. L'image doit être homogène.



RÉSOLUTION D'ENTRÉE

Sélectionne une des paires de résolutions suivantes comme priorité du signalé d'entrée :

1360 x 768 ou 1280 x 768 ou 1024 x 768 (résolution verticale 768),

1600 x 900 ou 1280 x 960 (fréquence horizontale 60 kHz, fréquence verticale 60 Hz),

1680 x 1050 ou 1400 x 1050 (résolution verticale 1050).



Couleur

Système de contrôle des couleurs : Six pré-réglages des couleurs vous permettent de régler les couleurs à votre guise (les pré-réglages sRGB et NATIF sont des standards et ne peuvent être modifiés).

1, 2, 3, 5 : Augmente ou diminue le niveau des couleurs rouge, vert ou bleu, suivant celui qui a été sélectionné. Le changement de couleur apparaît à l'écran et le sens (augmentation ou diminution) est indiqué par les barres.

NATIF : Les couleurs originales présentées par le panneau LCD qui sont indérégables.

sRGB : Le mode sRGB améliore considérablement la fidélité des couleurs dans l'environnement du bureau par un seul espace de couleurs RVB standard. Avec cet environnement de couleurs pris en charge, l'opérateur peut facilement communiquer des couleurs en toute confiance sans recourir à la gestion étendue des couleurs, dans la plupart des situations courantes.

REMARQUE : Lorsque FILM, JEUX ou PHOTO est sélectionné comme MODE DV, le paramètre NATIF est sélectionné automatiquement comme pré-réglage à six couleurs et ne peut pas être modifié.



Outils

VOLUME

Contrôle le volume des haut-parleurs ou des écouteurs.

Pour mettre la sortie des haut-parleurs en sourdine, appuyez sur la touche « RESET/ECO MODE ».

ENTRÉE SON (entrée DisplayPort uniquement)

Cette fonction permet de sélectionner le mode Entrée son ou DisplayPort.

DÉTECTION VIDÉO

Sélectionne la méthode de détection de la vidéo lorsque plusieurs entrées vidéo se trouvent connectées.

PREM. : S'il n'existe pas de signal d'entrée vidéo, le moniteur recherche un signal vidéo sur l'autre port d'entrée vidéo. Si le signal vidéo est présent sur l'autre port, le moniteur bascule automatiquement le port d'entrée vidéo vers la nouvelle source vidéo détectée. Le moniteur ne recherchera pas d'autre signal vidéo tant que la source vidéo actuelle sera présente.

AUCUN : Tant qu'il n'est pas allumé, le moniteur ne vérifie pas l'autre port d'entrée vidéo.

MODE ÉTENDU

Règle la méthode de zoom.

COMPLET : La taille de l'image est agrandie au plein écran, quelle que soit la résolution.

FORMAT : L'image est agrandie sans modifier le rapport du format.

ARRÊT PROGRAMMATEUR

Le moniteur s'éteint automatiquement au bout du laps de temps prédéfini à l'aide de cette option.

Avant la mise hors tension, un message s'affiche à l'écran et vous demande si vous souhaitez retarder l'extinction de 60 minutes. Appuyez sur une touche de l'OSD pour la retarder.

LUMINOSITÉ DEL

Vous pouvez régler la luminosité du voyant bleu.

DDC/CI

Cette fonction permet de mettre la fonction DDC/CI en MARCHE ou ARRÊT.

PRÉRÉGLAGE USINE

En choisissant Préréglage usine, vous pouvez rétablir les réglages d'usine pour tous les paramètres des commandes OSD. Appuyez sur la touche ÉCO (RÉINIT.) pour réinitialiser les paramètres individuels.



Outils du MENU

LANGUE

Les menus des commandes OSD sont disponibles en huit langues.

EXTINCTION DE L'OSD

Le menu des commandes OSD restera à l'écran aussi longtemps qu'il sera utilisé. Vous pouvez choisir la durée d'attente du moniteur entre la dernière pression de touche et la désactivation du menu des commandes OSD. Les durées prédéfinies s'échelonnent de 10 à 120 secondes, par incréments de 5 secondes.

VERROUILLAGE OSD

Cette commande bloque totalement l'accès à toutes les fonctions des commandes OSD sauf la luminosité, le contraste et le volume.

Pour activer la fonction de verrouillage OSD, entrez dans le menu OSD, sélectionnez VERROUILLAGE OSD, puis appuyez simultanément sur SELECT et DROITE. Pour la désactiver, appuyez simultanément sur SELECT et GAUCHE.

TOUCHE DE RACCOURCI

Lorsque cette fonction est activée, Mode ÉCO, LUMINOSITÉ et VOLUME peuvent être réglés sans accéder au menu OSD, à l'aide des touches frontales.

MARCHE : La touche « ECO » est activée et peut basculer entre les paramètres ÉCO.

La touche Gauche/Droite règle le niveau de luminosité.

La touche Haut/Bas règle le niveau du volume.

ARRÊT : La fonction TOUCHE DE RACCOURCI pour « ÉCO », « Gauche/Droite » et « Haut/Bas » est désactivée.

INFORMATIONS SIGNAL

Si vous sélectionnez « MARCHE », le moniteur affiche le MENU D'ENTRÉE VIDÉO une fois le port d'entrée modifié.

Si vous sélectionnez « ARRÊT », le moniteur n'affiche pas le MENU D'ENTRÉE VIDÉO une fois le port d'entrée modifié.

INFORMATIONS CAPTEUR

Si vous sélectionnez « MARCHÉ », le moniteur affiche le message « DÉTECTEUR DE PRÉSENCE ACTIF ». Si vous sélectionnez « ARRÊT », le moniteur n'affiche pas le message « DÉTECTEUR DE PRÉSENCE ACTIF ».

GUIDE DES TOUCHES

Si vous sélectionnez « MARCHÉ », le Guide des touches apparaît à l'écran lorsque l'on accède au menu de commandes OSD. Le Guide des touches passe du mode paysage au mode portrait en même temps que le menu de commandes OSD.

COPIER LES DONNÉES

Pour copier des données du moniteur principal vers les sous-moniteurs, sélectionnez « COPIE DE DONNÉES » et touchez « SELECT ». Le message « EN COURS... » s'affiche à l'écran.

REMARQUE : Cette fonction est conçue uniquement pour le moniteur principal dans ControlSync.

Tous les paramètres indiqués dans le tableau ControlSync (page 21) sont alors copiés du moniteur principal vers les sous-moniteurs.

RÉGLAGE UTILISATEUR

Stocke les paramètres actuels pour une récupération facile.

Pour stocker les paramètres actuels : Appuyez sur « SELECT » (SÉLECT). Après l'affichage d'un message d'avertissement, appuyez sur « RESET » (RÉINIT) et les paramètres actuels sont stockés.

Pour restaurer les paramètres : Maintenez la touche « MENU » enfoncée pendant au moins 3 secondes lorsque le menu OSD est désactivé.



Informations ÉCO

ÉCONOMIE DE CARBONE : Affiche les économies de carbone estimées en kg.

COÛT : Affiche les économies sur le coût de l'électricité.

RÉGLAGE DE LA CONVERSION CO₂ : Ajuste le facteur carbone dans le calcul des économies en carbone. Le paramètre initial est basé sur l'OCDE (Édition 2008).

RÉGLAGE DES VALEURS MONÉTAIRES : Affiche le prix de l'électricité en 6 devises différentes.

RÉGLAGE DE LA CONVERSION MONÉTAIRE : Affiche l'économie sur le coût de l'électricité en kW/heure (USD est le paramètre par défaut).

REMARQUE : Le paramètre initial de ce modèle est « Devise = US\$ » et le paramètre de conversion de devise = \$0,11. Ce paramètre peut être modifié avec le menu Information ÉCO.

Pour utiliser le paramètre français, consultez les étapes ci-dessous :

1. Appuyez sur la touche Menu et sélectionnez le menu Informations ÉCO avec la touche GAUCHE ou DROITE.
2. Sélectionnez le paramètre Devise en appuyant sur la touche HAUT ou BAS.
3. La devise en France est l'Euro (€). Vous pouvez régler le paramètre de devise sur l'icône de l'Euro (€) au lieu du dollar US (\$) en appuyant sur la touche GAUCHE ou DROITE dans le paramètre actuel.
4. Sélectionnez le paramètre Conversion de devise en appuyant sur la touche HAUT ou BAS*.
5. Réglez le paramètre Conversion de devise en appuyant sur la touche GAUCHE ou DROITE.

* Ce paramètre Euro (€) initial est pour l'Allemagne selon l'OCDE (Édition 2007). Vérifiez les prix de l'électricité en France ou les données OCDE pour la France. Prix en France selon l'OCDE (Édition 2007) €0,12.



Informations

Fournit des informations sur la résolution d'affichage actuelle ainsi que des données techniques comprenant le pré-réglage de résolution utilisé et les fréquences horizontale et verticale. Indique le nom du modèle et les numéros de série de votre moniteur.

Avertissements de l'OSD

Les menus d'avertissement OSD disparaissent si EXIT est sélectionné.

PAS DE SIGNAL : Cette fonction vous avertit lorsqu'aucun signal horizontal ou vertical de synchronisation n'est présent. Après la mise sous tension ou en cas de changement du signal d'entrée, la fenêtre **Pas de signal** s'affiche.

HORS LIMITE : Cette fonction vous renseigne sur la résolution optimisée et le taux de rafraîchissement. Après la mise sous tension ou bien si le signal d'entrée change, ou encore si le signal vidéo ne présente pas de calage approprié, le menu **Hors limite** apparaît.

Spécifications

Caractéristiques du moniteur	MultiSync EA223WM	Commentaires
Module LCD	Diagonale : 55,87 cm Dimensions de l'image visible : 55,87 cm Résolution native (en pixels) : 1680 x 1050	Matrice active, affichage à cristaux liquides (LCD) à film transistor fin (TFT) ; pas 0,282 mm ; luminance de blanc de 250 cd/m ² ; rapport de contraste de 1000 :1 (habituel), (rapport de contraste 25000:1, dynamique).
Signal d'entrée		
DisplayPort : Connecteur DisplayPort :	RGB numérique	DisplayPort est conforme à la norme V1.1a, s'appliquant à HDCP
DVI : DVI-D 24 broches :	RGB numérique	DVI (HDCP)
VGA : Mini D-sub 15 broches :	RGB analogique Synchronisation	0,7 Vp-p/75 ohms Synchronisation séparée du niveau TTL Positif/Négatif Synchronisation composite du niveau TTL Positif/Négatif Synchronisation sur le vert (Vidéo 0,7 Vp-p et Synchronisation négative 0,3 Vp-p)
Couleurs affichées	16,777,216	Suivant la carte graphique utilisée.
Plage de synchronisation	Horizontale : de 31,5 kHz à 82,3 kHz (analogique) de 31,5 kHz à 82,3 kHz (numérique) Verticale : de 56 Hz à 75 Hz	Automatiquement Automatiquement Automatiquement
Angle de visualisation	Gauche/Droite : ±85° (Cr > 10) Haut/Bas : ±80° (CR > 10)	
Temps de formation de l'image	5 ms (Moy.)	
Résolution prise en charge	720 x 400*1 : texte VGA 640 x 480*1 de 60 Hz à 75 Hz 800 x 600*1 de 56 Hz à 75 Hz 832 x 624*1 à 75 Hz 1024 x 768*1 de 60 Hz à 75 Hz 1152 x 864*1 à 75 Hz 1152 x 870*1 à 75 Hz 1280 x 960*1 de 60 Hz à 75 Hz 1280 x 1024*1 de 60 Hz à 75 Hz 1440 x 900*1 de 60 Hz à 75 Hz 1400 x 1050*1 de 60 Hz à 75 Hz 1680 x 1050 à 60 Hz.....	Certains systèmes peuvent ne pas prendre en charge tous les modes énumérés. Résolution recommandée par NEC DISPLAY SOLUTIONS pour des performances d'affichage optimales.
Zone d'affichage active	Paysage : Horiz. : 473,8 mm Vert. : 296,1 mm Portrait : Horiz. : 296,1 mm Vert. : 473,8 mm	
Concentrateur USB	I/F : Révision des spécifications USB 2.0 Port : Port montant 1 Port descendant 4 Charge : 0,5 A maximum par port	
AUDIO		
Entrée AUDIO : Mini jack STÉRÉO :	Audio analogique	Stéréo G/D 500 mV rms 20 Kohm PCM 2 ch 32, 44,1, 48 kHz (16/20/24 bits)
Connecteur DisplayPort :	Audio numérique	
Sortie casque : Mini jack STÉRÉO :		Impédance du casque 32 Ohm
Haut-parleurs	Sortie audio : 1 W + 1 W	
ControlSync (disponible jusqu'à 5 sous-moniteurs)	ENTRÉE : Mini prise stéréo 2,5 φ SORTIE : Mini prise stéréo 2,5 φ	
Alimentation	100-240 V CA ~ 50/60 Hz	
Consommation	0,75-0,40 A (avec USB et Audio)	
Dimensions	Paysage : 503,5 mm (L) x 384,0 - 514,0 mm (H) x 218,0 mm (P) Portrait : 329,7 mm (L) x 519,6 - 601,4 mm (H) x 218,0 mm (P) Réglage de la hauteur : 130 mm (Orientation Paysage) 81,8 mm (Orientation Portrait)	
Poids	5,6 kg (12,3 livres)/Sans le support : 3,3 kg (7,3 livres)	
Conditions d'environnement	Température de fonctionnement : de 5 °C à 35 °C Humidity: de 30 % à 80 % Altitude: de 0 à 2,000 m Storage Temperature: de -10 °C à 60 °C Humidity: de 10 % à 85 % Altitude: de 0 à 12,192 m	

*1 Résolutions interpolées : le texte risque d'apparaître de manière différente si les résolutions affichées sont inférieures au nombre de pixels du module LCD. Cela est normal et nécessaire pour toutes les technologies actuelles à écran plat lorsque celles-ci affichent en plein écran des résolutions non natives. Dans les technologies à panneau plat, chaque point sur l'écran étant en fait un pixel, il faut donc procéder à l'interpolation de la résolution pour étendre les résolutions au plein écran.

REMARQUE : les caractéristiques techniques peuvent faire l'objet de modifications sans préavis.

Caractéristiques

DisplayPort : DisplayPort est une solution évolutive pour une connectivité d'affichage numérique hautes performances. Elle permet d'obtenir des résolutions supérieures, des taux d'actualisation plus rapides et des couleurs plus profondes par rapport aux câbles standard.

Systèmes de contrôle des couleurs : permet de régler les couleurs à l'écran et de personnaliser la précision des couleurs de votre moniteur selon diverses normes.

Commandes OSD (On-Screen-Display) : vous permet de régler facilement et rapidement tous les éléments de l'image de l'écran via des menus à l'écran simples à utiliser.

Fonctions ErgoDesign : améliore l'ergonomie humaine pour améliorer l'environnement de travail, protéger la santé de l'utilisateur et économiser de l'argent. On peut citer comme exemple les commandes OSD pour le réglage rapide et facile de l'image, le socle inclinable pour un meilleur angle de visualisation, l'encombrement réduit et la conformité aux directives MPRII et TCO pour réduire les émissions.

Plug and Play : la solution Microsoft® avec le système d'exploitation Windows® facilite la configuration et l'installation en obtenant les données techniques du moniteur (comme le format et les résolutions d'écran acceptés), optimisant ainsi automatiquement les performances d'affichage.

Système de gestion intelligente de la consommation d'énergie (IPM) : procure des méthodes d'économie d'énergie novatrices qui permettent au moniteur de passer à un niveau de consommation d'énergie plus faible lorsqu'il est allumé mais non utilisé, économisant deux tiers des coûts énergétiques, réduisant les émissions et diminuant les coûts de conditionnement d'air du lieu de travail.

Technologie à fréquences multiples : règle automatiquement le moniteur à la fréquence de la carte vidéo, affichant ainsi la résolution requise.

Capacité FullScan (balayage complet) : permet d'utiliser la totalité de la surface d'écran dans la plupart des résolutions, augmentant ainsi de façon importante la taille de l'image.

Interface de montage à la norme VESA : Permet aux utilisateurs de fixer leur moniteur MultiSync sur tout support ou bras de montage au standard VESA.

Réglage Auto. sans intervention (entrée analogique seulement) : règle automatiquement les paramètres optimaux du moniteur suite à la configuration initiale.

Contrôle des couleurs sRGB : nouveau standard de gestion optimisée des couleurs qui permet la correspondance des couleurs sur les écrans d'ordinateurs et sur d'autres périphériques. Le sRGB, basé sur l'espace calibré des couleurs, permet une représentation optimale des couleurs et une compatibilité descendante avec les autres standards de couleurs habituels.

Support ajustable avec pivot : S'adapte à vos préférences en matière de visionnage.

Le **hub USB 2.0** ajoute du sel à vos loisirs informatiques en vous permettant de brancher, entre autres, des caméras numériques et des scanners.

Détecteur de présence : passe en niveau de consommation d'énergie inférieur lorsqu'une personne quitte le moniteur, vous permettant d'économiser sur les coûts d'énergie.

Le **logiciel NaViSet** offre une interface graphique étendue et intuitive vous permettant un réglage plus rapide des paramètres d'affichage OSD par la souris et le clavier.

Impact environnemental : Le contenu en carbone en fonctionnement maximum type annuel de ce moniteur (moyenne mondiale) est d'environ 38,2 kg (calculé par : puissance nominale x 8 heures par jour x 5 jours par semaine x 45 semaines par an x facteur de conversion alimentation-carbone - le facteur de conversion est basé sur la publication de l'OCDE des émissions mondiales de CO₂, Édition 2008). Ce moniteur a un contenu carbone de production d'environ 19,5 kg.

Remarque : Les contenus carbone de production et de fonctionnement sont calculés avec un algorithme unique développé exclusivement par NEC pour ses moniteurs. Ceux-ci étaient corrects au moment de l'impression. NEC se réserve le droit de publier une mise à jour des contenus carbone.

HDCP (High-bandwidth Digital Content Protection, Protection des contenus numériques haute définition) : HDCP est un système qui empêche la copie illégale de données vidéo envoyées via DVI (Digital Visual Interface). Si vous n'arrivez pas à afficher du contenu via l'entrée DVI, cela ne veut pas dire que l'écran ne fonctionne pas correctement. Avec la mise en place du système HDCP, il peut arriver qu'un contenu soit protégé et qu'il ne s'affiche pas, conformément à la décision ou à l'intention de la communauté HDCP (Digital Content Protection, LLC).

ControlSync : Suivez les étapes de COPIE DE DONNÉES pour copier les paramètres du moniteur principal vers les sous-moniteurs après avoir connecté le câble ControlSync. Une fois un paramètre du moniteur principal réglé, il est envoyé automatiquement vers les sous-moniteurs, ce qui facilite le contrôle des paramètres dans un environnement avec plusieurs moniteurs.

Réglage utilisateur : Permet de stocker les paramètres actuels et de récupérer les paramètres stockés.

Résolution des problèmes

Pas d'image

- Le câble vidéo doit être connecté complètement à la carte graphique et à l'ordinateur.
- La carte graphique doit être entièrement insérée dans son logement.
- Le moniteur ne prend pas en charge le signal de conversion DisplayPort.
- Les interrupteurs d'alimentation situés à l'avant du moniteur et sur l'ordinateur doivent être en position MARCHÉ.
- Vérifiez qu'un mode d'affichage autorisé a bien été sélectionné pour la carte graphique ou le système utilisé (veuillez consulter le manuel de votre carte graphique ou de votre système pour modifier le mode graphique).
- Vérifiez la compatibilité et les paramètres recommandés de votre moniteur et de votre carte graphique.
- Vérifiez que le connecteur du câble de signal vidéo ne comporte aucune broche tordue ou enfoncée.
- Vérifiez l'entrée du signal, « DVI-D », « DisplayPort » ou « D-Sub ».
- Si le voyant à l'avant est bleu, vérifiez l'état du mode RÉGLAGE MODE EXTINCTION (voir page 12) ou du détecteur de présence (voir page 12).

La touche d'alimentation ne répond pas

- Débranchez le cordon d'alimentation du moniteur de la prise murale CA pour éteindre et réinitialiser le moniteur.
- Lorsque quelque chose est bloqué sur le biseau, la touche ne répond pas.

Persistence de l'image

- La persistance de l'image se manifeste lorsqu'une image résiduelle ou « fantôme » d'une image précédemment affichée reste visible sur l'écran. Contrairement aux moniteurs à tube cathodique, la persistance de l'image sur les moniteurs LCD n'est pas permanente, mais l'on doit éviter d'afficher des images fixes pendant une longue période de temps. Pour remédier à la persistance de l'image, mettez le moniteur hors tension pendant une durée égale à celle de l'affichage de l'image précédemment affichée. Par exemple, si une image est restée affichée sur l'écran pendant une heure et qu'il reste une image résiduelle, le moniteur doit être mis hors tension pendant une heure pour effacer l'image.

REMARQUE : Comme pour tous les équipements d'affichage personnels, NEC DISPLAY SOLUTIONS recommande d'utiliser à intervalles réguliers un économiseur d'écran animé chaque fois que l'écran est en veille, ou d'éteindre le moniteur lorsqu'il n'est pas utilisé.

Le message « HORS LIMITE » est affiché (l'écran est vide ou n'affiche que des images indistinctes)

- L'image est indistincte (des pixels manquent) et le message d'avertissement OSD « HORS LIMITE » est affiché : La fréquence du signal ou la résolution est trop élevée. Choisissez un mode pris en charge.
- L'avertissement OSD « HORS LIMITE » est affiché sur un écran vide : La fréquence du signal est hors limites. Choisissez un mode pris en charge.

L'image défile, est floue ou moirée.

- Vérifiez que le câble vidéo est correctement connecté à l'ordinateur.
- Utilisez les touches de réglage d'image OSD pour mettre au point et régler l'affichage en augmentant ou en diminuant la valeur de finesse.
Après un changement de mode d'affichage, les paramètres de réglage d'image OSD peuvent demander un réajustement.
- Vérifiez la compatibilité et les paramètres recommandés de votre moniteur et de votre carte graphique.
- Si votre texte est altéré, passez en mode vidéo non entrelacé et utilisez un taux de rafraîchissement de 60 Hz.

Le voyant sur le moniteur n'est pas allumé (*aucune couleur, bleue ou orange, n'est visible*)

- Vérifiez si l'interrupteur d'alimentation est en position MARCHÉ et si le cordon d'alimentation est connecté.
- Augmentez la LUMINOSITÉ DU VOYANT.

La luminosité de l'image a diminué

- Assurez-vous que le MODE ÉCO et la LUMINOSITÉ AUTO. sont désactivés.
- Si la luminosité fluctue, assurez-vous que la LUMINOSITÉ AUTO est désactivée.
- Le câble de signal doit être bien connecté.
- La dégradation de la luminosité LCD se produit après une utilisation prolongée ou des conditions de froid extrême.

L'image n'est pas à la bonne taille

- Utilisez les touches de réglage d'image OSD pour augmenter ou diminuer la trame.
- Vérifiez qu'un mode d'affichage autorisé a bien été sélectionné pour la carte graphique ou le système utilisé (veuillez consulter le manuel de votre carte graphique ou de votre système pour modifier le mode graphique).

Pas de vidéo

- Si aucune vidéo n'apparaît à l'écran, éteignez et rallumez l'écran.
- Assurez-vous que l'ordinateur n'est pas en mode d'économie d'énergie (actionnez le clavier ou bougez la souris).
- Certaines cartes graphiques n'assurent pas la sortie du signal vidéo lorsque le moniteur est ALLUMÉ/ÉTEINT ou déconnecté/connecté au cordon d'alimentation en cas de résolution faible avec DisplayPort.

Pas de son

- Assurez-vous que le câble des haut-parleurs est correctement connecté.
- Vérifiez que la sourdine n'est pas activée.
- Vérifiez le volume dans le menu OSD.
- Si vous utilisez DisplayPort, vérifiez si la fonction « ENTRÉE SON » est sélectionnée dans les outils de l'OSD.

Variations de la luminosité avec le temps

- Désactivez la fonction Luminosité auto et réglez la luminosité.

REMARQUE : Lorsque la fonction Luminosité auto est activée, le moniteur règle automatiquement la luminosité en fonction de l'environnement.

Lorsque la luminosité de l'environnement change, celle du moniteur change aussi.

Le répartiteur USB ne fonctionne pas

- Vérifiez que le cordon USB est bien connecté. Consultez le manuel utilisateur de votre appareil USB.

Le détecteur de présence ne fonctionne pas

- Si l'icône de RÉGLAGES CAPTEUR (CAPTEUR DE PRÉSENCE) se situe sur la couleur rouge, une personne est détectée.
- Vérifiez qu'aucun objet ne se trouve devant le détecteur de présence.
- Vérifiez qu'aucun équipement n'émet des rayons infrarouges devant le moniteur.

ControlSync ne fonctionne pas

- Vérifiez que le câble ControlSync est correctement connecté.
- Vérifiez que le câble ControlSync n'est pas connecté en boucle.
- Le moniteur principal doit être relié au connecteur de SORTIE uniquement.
- Utilisez le câble ControlSync fourni.
- Vous pouvez utiliser jusqu'à 5 sous-moniteurs via ControlSync.

Utilisation de la fonction Luminosité auto

La luminosité de l'écran LCD peut être augmentée ou diminuée selon la luminosité ambiante de la pièce. Si la pièce est lumineuse, le moniteur se règle en conséquence. Si la pièce est sombre, le moniteur ajuste également la gradation d'intensité. L'objectif de cette fonction est de rendre le visionnage plus agréable à l'œil selon les conditions de luminosité.

La fonction Luminosité auto est définie sur 1 par défaut.

CONFIGURATION

Suivez les procédures suivantes pour sélectionner la plage de luminosité dont le moniteur dispose lorsque la fonction de luminosité automatique est activée.

1. Configurez le niveau de LUMINOSITÉ. Il s'agit du niveau de luminosité sur lequel le moniteur se règle lorsque la luminosité ambiante est au plus haut. Sélectionnez ce paramètre lorsque la pièce dispose d'une luminosité maximale.

Sélectionnez « 1 » ou « 3 » dans le menu LUMINOSITÉ AUTO (Figure 1). À l'aide des boutons frontaux, déplacez ensuite le curseur sur le paramètre LUMINOSITÉ. Choisissez le niveau de luminosité désiré (Figure 2).



Figure 1



Figure 2

2. Configurez le niveau de OBSCURITÉ. Il s'agit du niveau de luminosité sur lequel le moniteur se règle lorsque la luminosité ambiante est au plus bas.

Assurez-vous que la pièce est à sa luminosité minimale lorsque vous définissez ce niveau.

À l'aide des touches frontales, déplacez ensuite le curseur sur le paramètre LUMINOSITÉ. Choisissez le niveau de luminosité désiré (Figure 3).



Figure 3

Lorsque la fonction « Luminosité auto » est activée, le niveau de luminosité de l'écran s'adapte automatiquement aux conditions de luminosité de la pièce (Figure 4).

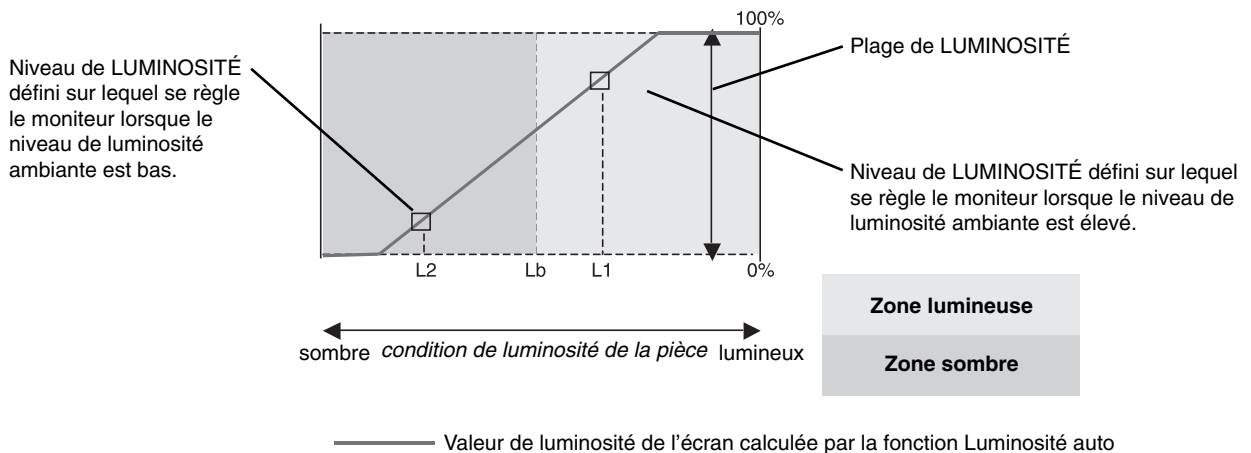


Figure 4

Lb : frontière entre des conditions de luminosité élevées ou basses, définie à l'usine.

L1 : niveau de LUMINOSITÉ défini sur lequel se règle le moniteur lorsque le niveau de luminosité ambiante est élevé (L1>Lb)

L2 : niveau de LUMINOSITÉ défini sur lequel se règle le moniteur lorsque le niveau de luminosité ambiante est bas (L2<Lb)

L1 et L2 sont les niveaux de luminosité définis par l'utilisateur pour compenser les changements de luminosité ambiante.

ControlSync

1. Connectez le moniteur principal à un sous-moniteur en branchant un câble ControlSync (ø 2,5) dans l'ENTRÉE/SORTIE ControlSync.
2. Suivez les étapes de COPIE DE DONNÉES. Une fois un paramètre du moniteur principal réglé, il est copié et envoyé automatiquement vers les sous-moniteurs connectés.
3. Il est possible de connecter en guirlande jusqu'à 5 sous-moniteurs via ControlSync.

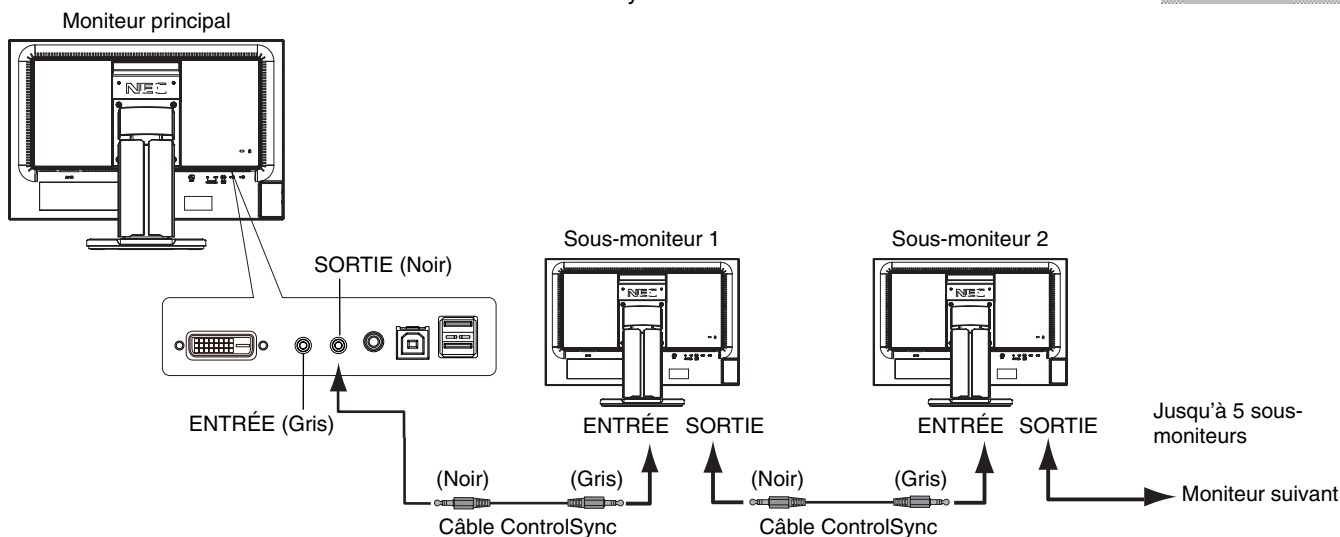
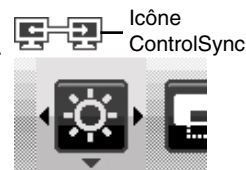
REMARQUE : Connectez le moniteur principal via le connecteur de SORTIE ControlSync.

L'icône ControlSync s'affiche dans l'angle supérieur gauche du menu OSD du sous-moniteur.

N'effectuez pas la connexion ENTRÉE-ENTRÉE ou SORTIE-SORTIE.

N'effectuez pas de connexion en « boucle ».

Une fois les moniteurs connectés, éteignez le moniteur principal, puis rallumez-le pour vérifier le bon fonctionnement de ControlSync.



Il est possible de contrôler les paramètres suivants avec ControlSync :

OUTILS ÉCO	LUMINOSITÉ*	Oui	OUTILS (suite)	DÉTECTION VIDÉO	Non	
	CONTRASTE	Non		MODE ÉTENDU	Oui	
	MODE ÉCO	Oui		ARRÊT PROGRAMMATEUR	Oui	
	LUMINOSITÉ AUTO.	Oui		LUMINOSITÉ DEL	Oui	
	RÉGLAGE MODE EXTINCTION	Oui		DDC/CI	Oui	
	RÉGLAGE CAPTEUR (RÉGLAGE MODE EXTINCTION)	Oui		PRÉRÉGLAGE USINE	Non	
	DÉBUT MODE EXTINCTION	Oui		OUTILS MENU	LANGUE	Oui
	CAPTEUR DE PRÉSENCE	Oui		EXTINCTION DE L'OSD	Oui	
	PARAMÈTRE CAPTEUR DE PRÉSENCE	Oui		VERROUILLAGE OSD	Oui	
	DÉBUT CAPTEUR DE PRÉSENCE	Oui		TOUCHE DE RACCOURCI	Oui	
	MODE DV	Oui		INFORMATIONS SIGNAL	Oui	
	ÉCRAN	RÉGLAGE AUTO		Non	INFORMATIONS CAPTEUR	Oui
CONTRASTE AUTO		Non	GUIDE DES TOUCHES	Oui		
GAUCHE/DROITE		Non	PARAMÈTRE PERSONNALISÉ	Non		
BAS/HAUT		Non	INFORMATIONS ÉCO	ÉCONOMIES DE CARBONE	Non	
HAUTEUR		Non	COÛT	Non		
FINESSE		Non	RÉGLAGE DE LA CONVERSION CO2	Oui		
RÉSOLUTION D'ENTRÉE		Non	RÉGLAGE DES VALEURS MONÉTAIRES	Oui		
COULEUR	Préréglage couleur	Oui	RÉGLAGE DE LA CONVERSION MONÉTAIRE	Oui		
	R, V, B, gain de couleur	Non				
OUTILS	VOLUME	Oui				
	ENTRÉE SON	Non				

Autres paramètres :

- Alimentation (interrupteur CC)
- Capteur ambiant
- Résultat détecteur de présence
- Sourdine

REMARQUE : Seuls le capteur de mouvement humain et le capteur de lumière ambiante sont actifs. Ne placez rien sur ces capteurs.

Mettez le moniteur hors tension avant de connecter/déconnecter le câble ControlSync.

N'utilisez pas les connecteurs ControlSync à des fins autres que celles indiquées.

* Cette valeur n'est pas une valeur de sortie réglée directement. Son réglage est approximatif.

Félicitations !

Cet écran a été conçu dans votre intérêt et dans celui de la planète !



L'écran que vous venez d'acquérir porte le label TCO Certified. Ce label offre la garantie que votre écran a été conçu, fabriqué et testé d'après certains des critères environnementaux et de qualité les plus stricts au monde. C'est donc un produit hautes performances, conçu avec l'utilisateur dans un souci de réduction de l'impact sur le climat et l'environnement.

TCO Certified est un programme tiers contrôlé, où chaque modèle de produit est testé par un laboratoire de tests impartial accrédité. TCO Certified représente l'une des certifications les plus rigoureuses sur le marché des écrans.

Principales caractéristiques d'utilisation des écrans portant le label TCO Certified :

- Ergonomie visuelle et qualité d'image optimales afin d'assurer d'excellentes performances et de réduire les problèmes de vue et de fatigue. Les paramètres importants sont la luminance, le contraste, la résolution, le niveau de noir, la courbe gamma, l'uniformité des couleurs et de la luminance, le rendu des couleurs et la stabilité de l'image.
- Produit testé selon des normes de sécurité rigoureuses par un laboratoire indépendant.
- Émissions de champs électriques et magnétiques conformes aux niveaux normaux d'une habitation.
- Faibles émissions sonores.

Principales caractéristiques environnementales des écrans portant le label TCO Certified :

- Le détenteur de la marque fait preuve de responsabilité sociale et possède un système de gestion de l'environnement certifié (EMAS ou ISO 14001).
- La très faible consommation d'énergie sous tension comme en mode veille réduit l'impact sur le climat.
- Les retardateurs ignifuges à base de chlore et de brome, les plastifiants, les matières plastiques et les métaux lourds tels que le cadmium, le mercure et le plomb font l'objet de restrictions (conformité RoHS).
- Le produit et son emballage sont préparés pour le recyclage.
- Le détenteur de la marque propose des options de reprise.

Vous pouvez télécharger les spécifications requises sur notre site Web. Les spécifications requises par ce label ont été développées par TCO Development en partenariat avec des scientifiques, des experts, des utilisateurs et des fabricants du monde entier. Depuis la fin des années 1980, TCO a contribué à influencer le développement d'équipements informatiques dans une optique plus conviviale. Notre système de labellisation a commencé avec les écrans en 1992 et est aujourd'hui exigé par les utilisateurs et constructeurs informatiques du monde entier. Près de 50 % des écrans fabriqués dans le monde sont certifiés TCO.

Pour obtenir des renseignements supplémentaires, veuillez visiter
www.tcodevelopment.com



Technology for you and the planet

Informations du fabricant sur le recyclage et l'énergie

NEC DISPLAY SOLUTIONS s'engage fermement à protéger l'environnement et considère le recyclage comme l'une des priorités de l'entreprise en œuvrant pour minimiser les effets nuisibles sur l'environnement. Nous nous engageons à développer des produits qui respectent l'environnement et nous nous efforçons constamment d'aider à la définition et au respect des normes indépendantes les plus récentes émanant d'agences telles que l'ISO (International Organisation for Standardization) et la TCO (Swedish Trades Union).

Élimination des produits NEC usagés

Le but du recyclage est d'améliorer l'environnement en réutilisant, mettant à niveau, reconditionnant ou en récupérant le matériel. Des sites de recyclage spécialisés s'assurent que les composants nocifs pour l'environnement soient correctement manipulés et éliminés. Pour garantir le meilleur recyclage possible de nos produits, **NEC DISPLAY SOLUTIONS propose diverses procédures de recyclage** et émet des recommandations quant à la manipulation du produit dans le respect de l'environnement lorsqu'il est arrivé en fin de vie.

Toutes les informations requises concernant l'élimination du produit ainsi que les informations spécifiques à chaque pays concernant les sites de recyclage sont disponibles sur les sites Web suivants :

<http://www.nec-display-solutions.com/greencompany/> (en Europe),

<http://www.nec-display.com> (au Japon) ou

<http://www.necdisplay.com> (aux États-Unis).

Économie d'énergie

Ce moniteur possède une capacité d'économie d'énergie avancée. Lorsqu'un signal standard VESA DPMS (Display Power Management Signalling) est envoyé au moniteur, le mode Économie d'énergie est activé. Le moniteur passe en mode unique Économie d'énergie.

Mode	Consommation d'énergie	Couleur du voyant
Fonctionnement maximal	42 W	Bleu
Fonctionnement normal (pour les tests TCO)	Paramètre par défaut 17 W, Veille audio/USB	Bleu
Mode d'économie d'énergie	0,40 W	Orange
Mode arrêt	0,35 W	Éteint

Marque WEEE (Directive européenne 2002/96/EC)



Au sein de l'Union Européenne

La législation en vigueur dans tous les états membres de l'Union Européenne exige que tous les déchets électriques et électroniques portant le symbole ci-contre (à gauche) ne soient pas mélangés au reste des déchets ménagers lors de leur élimination. Ceci inclut notamment les moniteurs et accessoires électriques, tels que les câbles-sigaux et les cordons d'alimentation. Lorsque vous devez vous débarrasser de vos produits d'affichage NEC, veuillez suivre les recommandations des autorités locales ou demander conseil auprès du revendeur qui vous a vendu le produit en question. Vous pouvez aussi respecter tout accord passé entre NEC et vous-même, le cas échéant.

Ce symbole présent sur les produits électriques et électroniques ne s'applique qu'aux membres actuels de l'Union Européenne.

En dehors de l'Union Européenne

Si vous souhaitez vous débarrasser de produits électriques ou électroniques usagés en dehors de l'Union Européenne, veuillez contacter les autorités locales concernées pour respecter les modes de traitement acceptés.