

	2200 WSX 230	2400 WSX 230	2400 WSX 180
	230 - 240 V ~ 50 Hz		
	2200 W	2400 W	2400 W
	1400 W	1540 W	1540 W
	L _{PA} = 95 dB(A) L _{WA} = 105 dB(A) K = 3 dB(A)		
	 a _h = 6,5 m/s ² K = 2,0 dB(A)	 a _h = 5,5 m/s ² K = 2,0 dB(A)	
	n: 6.600/min	n: 6.600/min	n: 8.400/min
	v = 80 m/s Ø max. 230 mm	v = 80 m/s Ø max. 230 mm	v = 80 m/s Ø max. 180 mm
	M 14		
	Ø 22,2 mm		
	●		
	●		
	5,5 kg	5,9 kg	5,7 kg

DE CE Konformitätserklärung
Wir erklären in alleiniger Verantwortung, dass dieses Produkt mit den folgenden Normen oder normativen Dokumenten übereinstimmt: siehe CE
Technische Unterlagen bei: siehe TF

EN CE Declaration of conformity
We declare under our sole responsibility that this product is in conformity with the following standards or standardization documents: see CE
Technical file at: see TF

FR CE Déclaration de conformité
Nous déclarons sous notre propre responsabilité que ce produit est en conformité avec les normes ou documents normalisés: voir ce CE
Dossier technique auprès de: voirce TF

IT CE Dichiarazione di conformità
Assumendone la piena responsabilità, dichiariamo che il dotto è conforme alle seguenti normative ed ai relativi documenti: vedere CE
Fascicolo tecnico presso: vedere TF

ES CE Declaracion de conformidad
Declaramos bajo nuestra sola responsabilidad que este producto está en conformidad con las normas o documentos normalizados siguientes: ver CE
Expediente técnico en: TF

PT Declaração de conformidade CE
Declaramos à responsabilidade exclusiva que este produto está em conformidade com as seguintes normas ou documentos normativos: Veja CE
Processo técnico em: veja TF

NL CE Conformiteitsverklaring
Wij verklaren op eigen verantwoording, dat dit produkt voldoet aan de volgende normen of normatieve documenten: zie CE
Technisch dossier bij: TF

SE CE Konformitetsförklaringen
Vi intygar och ansvarar för att denna produkt överensstämmer med följande normer och dokument: se CE
Teknisk tillverkningsdokumentation finns hos: se TF

FI CE Todistus
standardinmukaisuudesta
Todistamme täten ja vastaame yksin siitä, että tämä tuote on alluueletujen standardien ja stardoimisasiakirjojen vaatimusten mukainen: katso CE
Tekninen tiedosto kohdasta: katso TF

GR CE Δήλωση συμμόρφωσης
Δηλώνουμε υπευθύνως ότι το προϊόν αυτό είναι κατασκευασμένο σύμφωνα με τους εξής κανονισμούς ή κατασκευαστικές συστάσεις: βλέπε CE
Τεχνικός φάκελος απο: βλέπε TF

HU CE-Egyenlőségi nyilatkozat
Teljes felelősségünkkel igazoljuk, hogy ez a termék az alábbi normáknak vagy az ezen normákat alátámasztó dokumentumoknak megfelel: lásd a CE-nél
Technikai dokumentáció: lásd TF-nél

PL Oświadczenie o zgodności norma bezpieczeństwa CE
Niniejszym oświadczamy na nasza wyłączną odpowiedzialność, że niniejszy produkt spełnia wymogi następujących norm lub dokumentów normatywnych: zob. CE
Dokumentacja techniczna: zob. TF

CE: EN 60745-2-3
EN 55014-1, EN 55014-2, EN 61000-3-2, EN 61000-3-3
2006/42/EG, 2004/108/EG, 2011/65/EU

TF: KRESS-elektrik GmbH & Co. KG, Postfach 166, D-72403 Bisingen
Bisingen, im Mai 2013

Klemens Müller
Qualität & Prozessbeauftragter
Quality & Process Representative

Dieter Christian Kress
Geschäftsführer
Managing Director/CEO



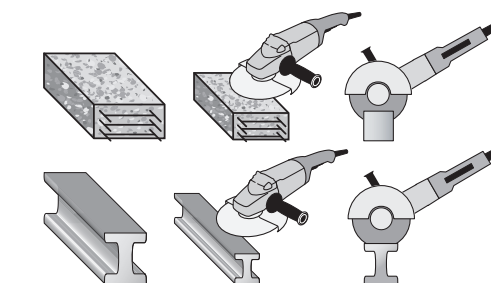
Elektrowerkzeuge®
Kress

2200 WSX 230
2400 WSX 230
2400 WSX 180



Originalbedienungsanleitung

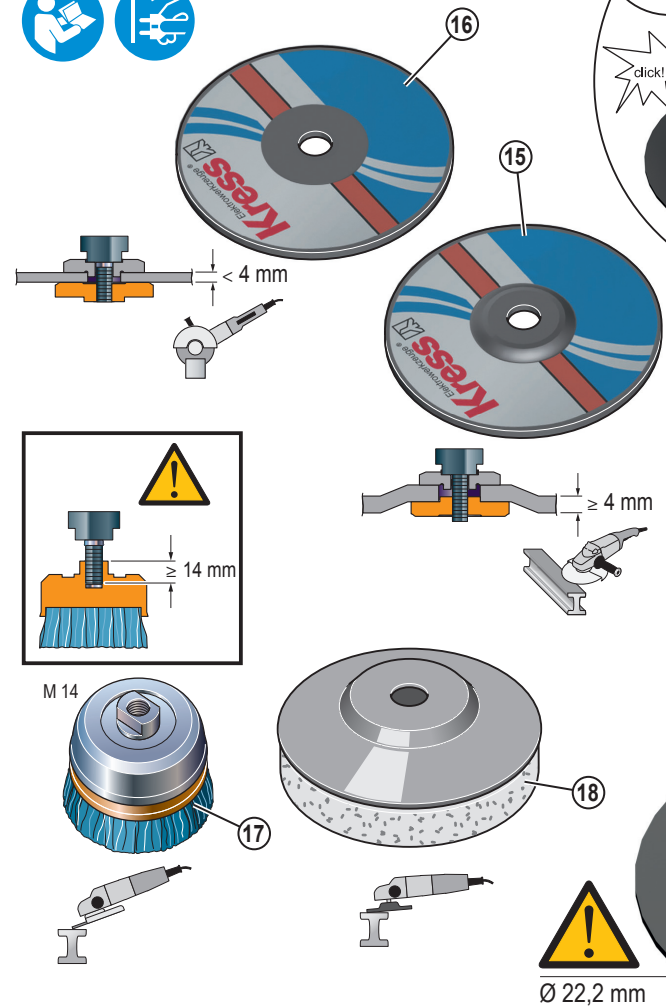
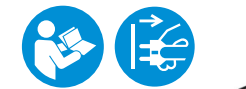
Original instructions
Mode d'emploi original
Istruzioni originali
Manual original
Manual original
Oorspronkelijke gebruiksaanwijzing
Bruksanvisning i original
Alkuperäiset ohjeet
Πρωτότυπο οδηγίες χρήσης
Eredeti használati utasítás
Instrukcja oryginalna
Instrucțiuni de folosire originale
Оригинално ръководство за експлоатация
Инструкция по експлоатация
Původním návodem k používání
Původní návod na použití



40289_a / 1305

Kress® Elektrowerkzeuge

2200 WSX 230
2400 WSX 230
2400 WSX 180



2200 WSX 230	max 230 mm
2400 WSX 230	max 230 mm
2400 WSX 180	max 180 mm
2200 WSX 230	max 6.600 min ⁻¹
2400 WSX 230	max 6.600 min ⁻¹
2400 WSX 180	max 8.400 min ⁻¹

