

GRUPE CLIMADIFF



Cave à vin de service

NOTICE D'UTILISATION



AV7X(-IX) - AV21SX(-IX) - AV51SX(-IX) -
PRO51C - AV53CDZ - CV52IXDZ - AV41SXDP(-IX) -
AV54SXDZ(-IX)

GB – USE INSTRUCTIONS

..... 26

D – GEBRAUCHSANWEISUNG

..... 50

NL – HANDLEIDING

..... 74

SP – MANUAL DE UTILIZACION

..... 98

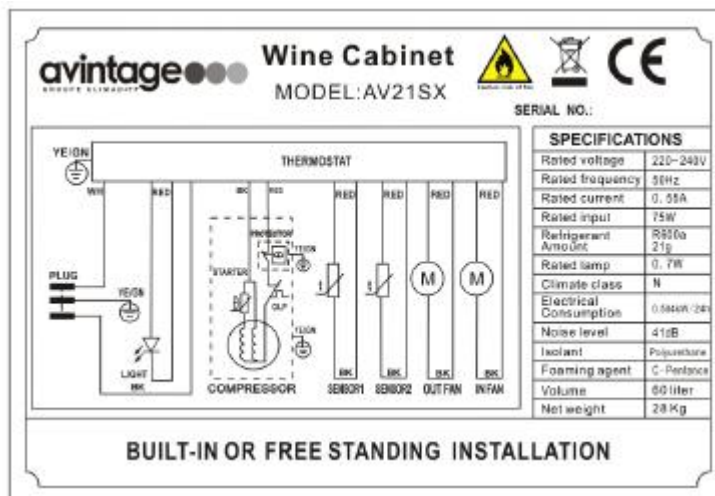
Avant toute utilisation, merci de lire et appliquer les règles de sécurité et d'utilisation du présent manuel.

Tout d'abord nous vous remercions d'avoir fait confiance au groupe **CLIMADIFF** en acquérant cet appareil et espérons qu'il satisfera pleinement vos attentes.

Cet appareil vous permet au choix de conserver vos bouteilles ou de les mettre à température de service (suivant vos bouteilles) grâce à sa plage de réglage étendue.

1° CARACTERISTIQUES TECHNIQUES

Ci-dessous l'exemple d'une plaque signalétique :



La plaque signalétique collée à l'intérieur ou à l'arrière de l'appareil (selon modèle) comporte toutes les informations spécifiques à votre armoire à vin.

Nous vous conseillons de noter son numéro de série sur ce livret avant son installation, pour vous y référer si nécessaire ultérieurement (intervention technique, demande d'assistance...)



En effet, une fois l'armoire installée et chargée, son accès y est plus compliqué.

ATTENTION : Aucune assistance ne pourra vous être donnée sans ces informations.

2° CONSIGNES GENERALES DE SECURITE

Lisez attentivement les indications portées dans ce manuel avant la mise en service de votre cave. Conservez-le soigneusement pour vous y référer ultérieurement en cas de besoin.

D'une manière générale, la maintenance de votre appareil doit être réalisée par un professionnel qualifié.

Cet appareil est exclusivement réservé à un usage domestique et à la mise en température de vin ou autres boissons si vous le désirez. En aucun cas il n'est destiné à conserver de la nourriture.

Assurez-vous que le voltage et la tension de votre installation électrique correspondent bien aux indications portées sur la plaque signalétique de votre appareil qui doit être raccordé à un système avec mise à la terre homologué. Les réparations ou raccordement incorrects entraînent des dangers. Faites vérifier votre installation électrique par un professionnel en cas de doute sur celle-ci.

Cette unité doit être correctement branchée sur une prise de terre pour votre sécurité. Ne coupez, ni ne retirez en aucun cas le fil de terre du cordon fourni.

Pour des raisons de sécurité, n'utilisez pas de rallonge électrique.

Si votre appareil est endommagé (choc important) ou a subi un sinistre quelconque, (surtension due à la foudre, inondation, incendie) celui ci peut s'avérer dangereux. Débranchez la fiche d'alimentation et faites contrôler l'appareil par un réparateur professionnel agréé.

Afin d'éviter tout danger, ne remplacez pas vous même le cordon d'alimentation s'il est endommagé. Adressez vous à votre revendeur, à un centre agréé ou un réparateur professionnel.

Cet appareil doit être positionné de manière à ce que la prise d'alimentation soit accessible. Ne déplacez pas l'appareil une fois plein, vous risquez de déformer irrémédiablement le corps de l'appareil. Les parties électriques ne doivent pas être directement accessibles.

- Tenez éloigné les enfants de l'appareil.
- N'utilisez pas cet appareil à l'extérieur.

Dans le cas d'écoulement accidentel de liquide (*bouteille cassée ou autres*) sur les organes électriques (moteur et autres), débranchez aussitôt la fiche d'alimentation.

Pour éviter tout risque d'incendie, d'électrocution ou de blessure, n'immergez pas le cordon, la prise ou l'appareil dans de l'eau ou tout autre liquide. Ne manipulez pas l'appareil avec les mains humides.

Conservez l'appareil éloigné de toute source de chaleur et non exposé directement aux rayons du soleil.

Ne laissez pas le cordon pendre d'une table ou être en contact avec des parties coupantes ou chaudes.

Ne tirez pas sur le cordon pour débrancher la prise mais saisissez la fiche et tirez dessus.

Assurez-vous que l'endroit où est posée votre appareil peut supporter le poids de celle-ci une fois chargée (1 bouteille de 75cl est environ égale à 1.3kg).

Votre cave doit être placée sur une surface plane. Si vous devez la placer sur un tapis ou de la moquette, insérez un support dessous.

Cet appareil n'est pas destiné à être utilisé par des personnes (notamment des enfants) dont les capacités physiques, sensorielles ou intellectuelles sont réduites, ou par des personnes manquant d'expérience ou de connaissances, à moins que celles-ci ne soient sous surveillance ou qu'elles aient reçu des instructions quant à l'utilisation de l'appareil par une personne responsable de leur sécurité.

Veiller à ce que les enfants ne jouent pas avec cet appareil. Des appareils abandonnés sont toujours dangereux.

Débranchez l'appareil avant toute intervention d'entretien ou de nettoyage (déconnectez la fiche d'alimentation ou le coupe circuit correspondant selon modèle.)

Ne nettoyez jamais l'appareil avec des produits inflammables.

Ne stockez ou ne vaporisez aucun gaz ou liquide inflammable à proximité de l'appareil.

Avant de jeter votre cave à vin dans un endroit prévu de recyclage, enlevez la porte, laissez les clayettes en place de manière à ce qu'il soit difficile aux enfants de rentrer à l'intérieur.

En cas de non respect des consignes de branchement ou d'utilisation, la responsabilité de Climadiff ne saurait être mise en cause quant aux avaries en résultant.

R600a



Instructions de sécurité



Attention: Ne pas utiliser de dispositifs mécaniques ou d'autres moyens pour accélérer le processus de dégivrage, autres que ceux recommandés par le fabricant.



Attention: N'obstruer aucune grille de ventilation de l'appareil.



Attention : Ne pas stocker de substances explosives comme les bombes d'aérosol avec un propulseur inflammables dans cet appareil.



Attention : Ne pas endommager le circuit frigorifique de l'appareil.



Attention : Les unités de réfrigération fonctionnant avec de l'isobutane (R600a), elles ne peuvent être placées dans une zone avec des sources d'ignition (par exemple, descellé contacts électriques ou lorsque le fluide frigorigène pourrait rassembler en cas de fuite). Le type de fluide frigorigène est indiqué sur la plaque signalétique de l'armoire.



Attention: Ne pas utiliser d'appareils électriques dans les compartiments de stockage des aliments de l'appareil, sauf si elles sont du type recommandé par le fabricant.

Cet appareil est conforme aux exigences des Directives Européennes suivantes :

**2006/95/CE relative à la sécurité électrique
2004/108/CE relative à la compatibilité électromagnétique**



3° INSTRUCTIONS D' INSTALLATION

Avant d'utiliser votre Cave à Vin

- Enlevez l'emballage extérieur et intérieur.
- Avant de connecter la cave à la prise électrique, laissez-la en position debout pendant 24 heures. Ceci réduit la possibilité de disfonctionnement du circuit frigorifique dû au transport.
- Nettoyer l'intérieur à l'aide d'un chiffon doux et d'eau tiède.

Utilisation de votre cave à vin :

Votre cave à vin doit être placée dans une pièce dont la température ambiante se situe dans une plage comprise entre + 16 et + 32° Celsius.

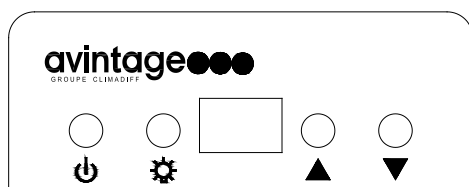
Si la température ambiante est inférieure ou supérieure, les performances de votre appareil peuvent en être affectées et les températures de 5 à 18° degrés peuvent ne pas être atteintes.

Installation de votre cave à vin

- Cette cave est conçue pour être installée en "pose libre" ou "encastrée"
- Placez la cave dans un endroit assez résistant pour supporter le poids en charge pleine. Pour la mettre à niveau ajustez la hauteur des pieds réglables au dessous de la cave.
- Pour obtenir le meilleur de votre appareil, avec la plus faible consommation d'énergie, ne placez pas votre appareil près d'une source de chaleur (chauffage, cuisinière...), ne l'exposez pas directement aux rayons du soleil et ne le mettez pas non plus dans un local trop froid.
- Branchez la cave à une prise unique, laissez un espace de 10 cm entre l'arrière de la cave et le mur. Veillez à la caler parfaitement et à ajuster l'horizontalité de votre cave à vin. (L'utilisation d'un niveau à bulles est conseillée). Ceci évitera tout mouvement dû à l'instabilité, générateur de bruit et de vibrations et assurera la parfaite herméticité de la porte.

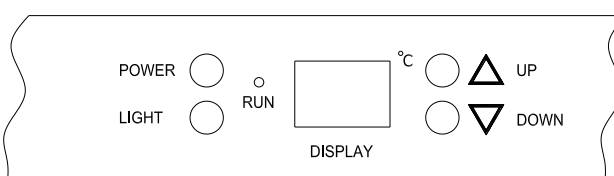
Panneau de contrôle

AV7X(-IX)



- "  "Button
Bouton de contrôle de la lumière
- "  " Button
Bouton Marche/Arrêt
- "DISPLAY"
Afficheur électronique de la température
- "  " Button
Bouton de réglage de la température +.
- "  " Button
Bouton de réglage de la température -.

AV21SX(-IX)/AV51SX(-IX)/PRO51C/AV41SXDP(-IX)

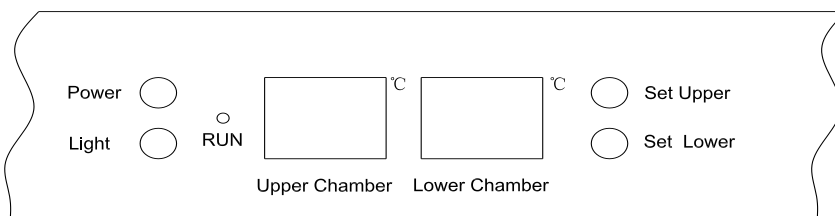


- "RUN"
Indicateur de mise sous tension
- "LIGHT" Button
Bouton de contrôle de la lumière
- "POWER" Button
Bouton Marche/Arrêt
- "DISPLAY"
Afficheur électronique de la température
- "UP" Button
Bouton de réglage de la température +.
- "DOWN" Button
Bouton de réglage de la température -.

- Vous pouvez choisir la température que vous souhaitez dans le compartiment en pressant les touches “▲” / “▼”. La température que vous souhaitez programmer augmentera/diminuera de 1°C à chaque pression sur les boutons.

La température peut être choisie entre 5 et 18°C. Une fois sélectionnée, l’afficheur clignotera environ 5s avant d’indiquer la température interne instantanée de la cave. A tout moment, la température de réglage est visible en appuyant 5 s sur les touches de sélection de température.

AV53CDZ/CV52IXDZ/AV54SXDZ(-IX) :



- **Light**
Bouton de contrôle de la lumière
- **RUN**
Indicateur de mise sous tension
- **Power**
Bouton Marche/ Arrêt (maintenir appuyé 3s)
- **“Set Upper” Button**
Bouton de réglage de la température pour le compartiment supérieur.
- **“Set Lower” Button**
Bouton de réglage de la température pour le compartiment inférieur
- **“Upper Chamber”**
Afficheur électronique du compartiment supérieur
- **“Lower Chamber”**
Afficheur électronique du compartiment inférieur.

Appuyez sur **“Set Upper”** pour régler la température du compartiment supérieur. L’afficheur relatif au compartiment se met alors à clignoter et chaque pression vous permet de faire varier la température de 1°C. Une fois la température de réglage la plus basse atteinte 5°C, l’afficheur se repositionne automatiquement sur la température de réglage la plus élevée 10°C. Une fois sélectionnée, l’afficheur clignotera environ 5s avant d’indiquer la température interne instantanée de la cave. A tout moment, la température de réglage est visible en appuyant 5 s sur les touches de sélection de température.

Appuyez sur **“Set Lower”** pour régler la température du compartiment inférieur. L’afficheur relatif au compartiment se met alors à clignoter et chaque pression vous permet de faire varier la température de 1°C. Une fois la température de réglage la plus basse atteinte 10°C, l’afficheur se repositionne automatiquement sur la température de réglage la plus élevée 18°C. Une fois sélectionnée, l’afficheur clignotera environ 5s avant d’indiquer la température interne instantanée de la cave. A tout moment, la température de réglage est visible en appuyant 5 s sur les touches de sélection de température.

Dans le cas d’une coupure de courant toutes les températures précédemment choisies seront effacées et chaque compartiment reviendra par défaut à la valeur de température préprogrammée d’usine soit 6° pour le compartiment haut et 12°C pour le compartiment bas.

A tout moment, la température de réglage est visible en appuyant 5 s sur les touches de sélection de température.

4° EQUIPEMENTS

Le système de climatisation

Selon l'avis des spécialistes, la température idéale de conservation des vins se situe autour de 12°C, dans une fourchette de 10° à 14 °C. Ne pas confondre avec la température de service, qui elle varie selon la spécificité de chaque type de vin de 5 à 18°C.

Il est surtout important d'éviter les variations brutales de température. Conçu par des spécialistes, pour des œnophiles, cet appareil, contrairement au simple réfrigérateur, prend en compte la sensibilité des grands crus aux variations brutales de températures en assurant un contrôle fin d'une **température moyenne constante**.

Le système anti-vibrations :

Le compresseur frigorifique est équipé d'amortisseurs spéciaux (les silent-blocks) et la cuve intérieure est isolée de la carrosserie par une épaisse couche de mousse de polyuréthane. Ces caractéristiques permettent d'éviter la transmission de vibrations à vos vins.

Le système d'humidification :

Cet appareil est équipé d'un bac (selon modèle) qui maintient un niveau correct d'humidité. Si l'humidité est trop basse, remplissez le niveau du réservoir aux $\frac{3}{4}$ de sa capacité. Vérifiez le niveau d'eau de temps en temps et ajoutez de l'eau si nécessaire. Veillez à ce que le bac contienne toujours de l'eau.

Conçu par des spécialistes pour des œnophiles, Climadiff a donc pris en compte la sensibilité des bouchons à une humidité ambiante trop basse. C'est pourquoi le bac est à placer sur la clayette sous le ventilateur situé au fond afin d'apporter une humidité minimale. Attention à contrôler le niveau d'eau si vous stockez vos vins sur une longue période et que vous ne dédiez pas l'appareil à leur mise à température de service uniquement (avec des rotations rapides de vos bouteilles).

Le système anti-UV :

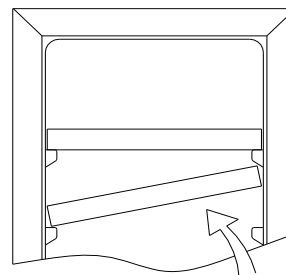
La lumière accélère le vieillissement de vos vins. Dans nos caves à portes pleine, vos vins sont naturellement à l'abri, sous réserve bien entendu d'ouvertures pas trop fréquentes. Ce modèle à porte verre a fait l'objet d'un traitement particulier, qui filtre les rayons ultra-violets néfastes ; vos vins sont donc parfaitement à l'abri.

Dégivrage :

Votre appareil est équipé d'un cycle automatique de dégivrage. Pendant l'arrêt du cycle de refroidissement, les surfaces réfrigérées de l'appareil dégivrent automatiquement. L'eau de dégivrage ainsi récupérée est évacuée vers un bac d'évaporation des condensas qui est situé à l'arrière de l'appareil près du compresseur. La chaleur produite par le compresseur évapore ensuite les condensas récupérés dans le bac.

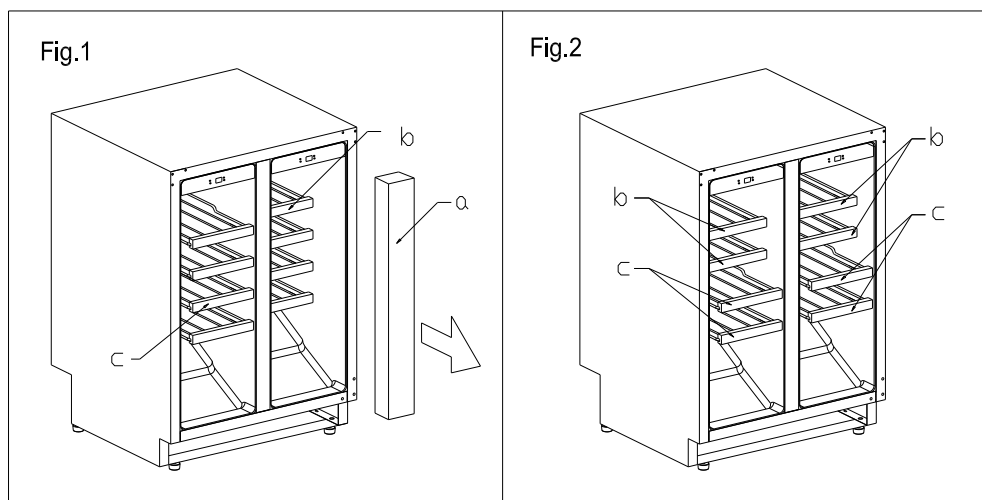
Clayettes

- Pour éviter d'endommager le joint de la porte, assurez-vous que la porte soit bien ouverte avant de tirer les clayettes pour mettre ou enlever les bouteilles.
- Pour un plus simple accès au contenu des clayettes vous devez faire glisser la clayette vers l'extérieur d'environ 1/3 cependant elles sont conçues avec une butée d'arrêt de chaque côté pour éviter que les bouteilles ne tombent.
- Pour retirer ou positionner les clayettes, inclinez la clayette comme indiqué sur le schéma et tirer ou pousser selon les cas.



AV41SXDP(-IX)

Placez les clayettes aux emplacements adaptés.



a. boîte en carton de pièces de rechange

b. petite clayette

c. grande clayette

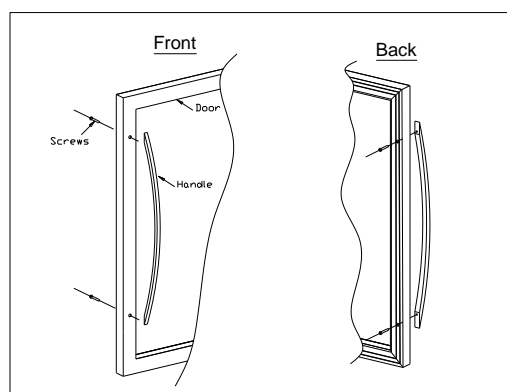
1. Après avoir retiré l'emballage, sortez le carton contenant les pièces de rechange de l'appareil.
2. 4 petites clayettes (b) sont présentes dans le compartiment de gauche. Retirez les deux clayettes inférieures.
Dans le compartiment de droite, on peut trouver 4 grandes clayettes (c). Retirez les deux clayettes supérieures.
3. La position des petites et grandes clayettes doit alors être inversée (fig.2). Dans chaque compartiment, placez deux petites clayettes en haut et deux grandes clayettes en bas.
4. Une fois les clayettes correctement positionnées, votre cave à vin peut être utilisée conformément aux instructions figurant dans le manuel d'utilisation.

La sécurité renforcée :

Cette gamme d'appareils étant destinée au stockage d'objets de valeur, nous avons pris soin de sélectionner des composants de qualité et de concevoir des techniques de fabrication propres à assurer une sécurité optimale de fonctionnement.

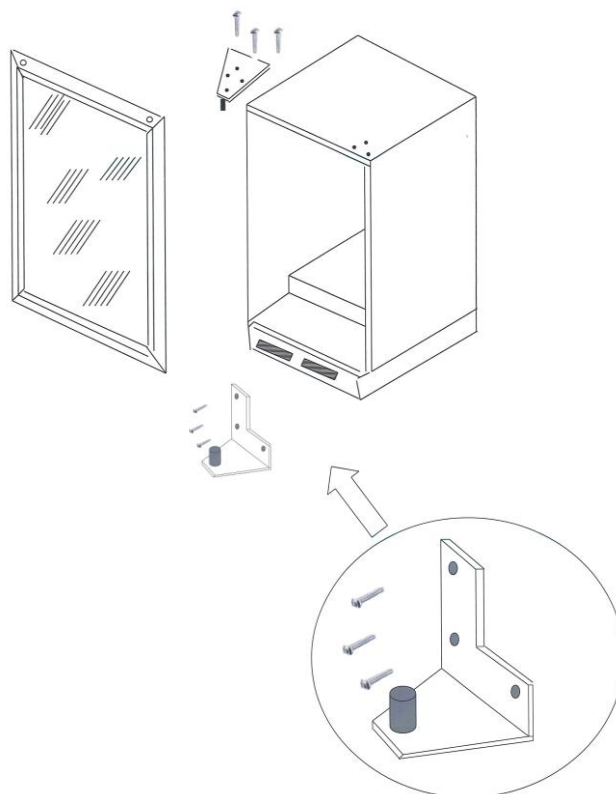
Installation de la poignée:

Votre appareil est équipé d'une poignée en acier inoxydable. Pour l'installer, vissez-la simplement sur la porte avec les vis fournies, suivant le schéma ci-dessous en ayant préalablement retiré le joint magnétique.

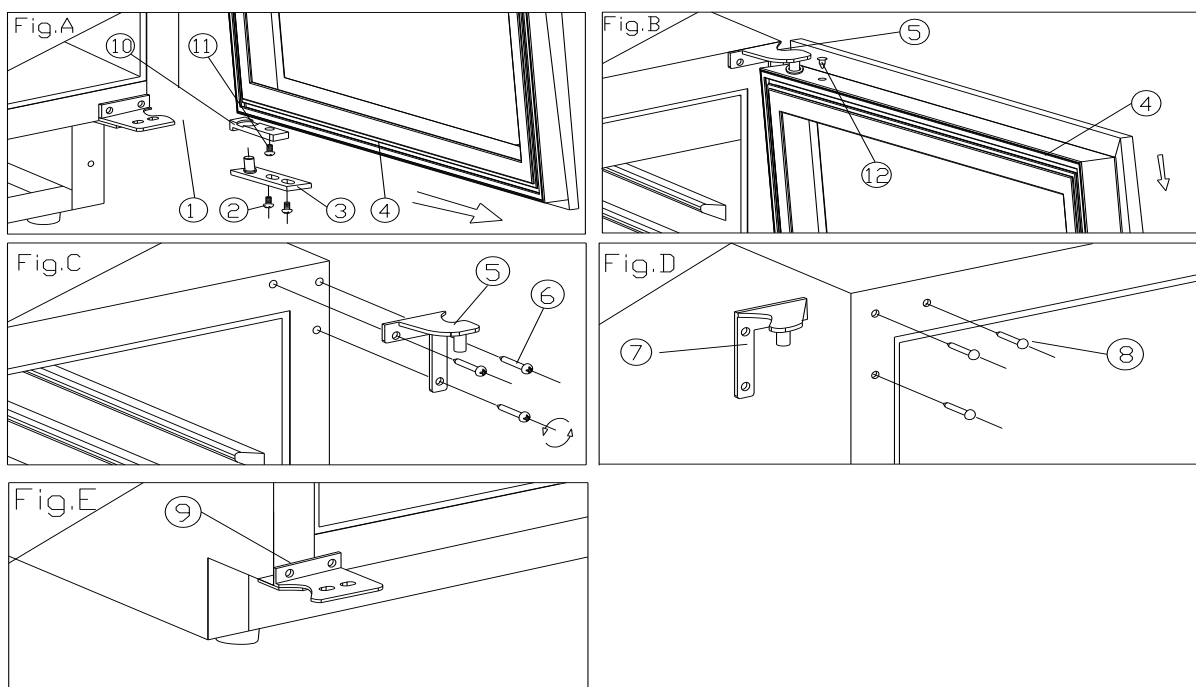


Inversion de la porte :

AV7X(-IX):



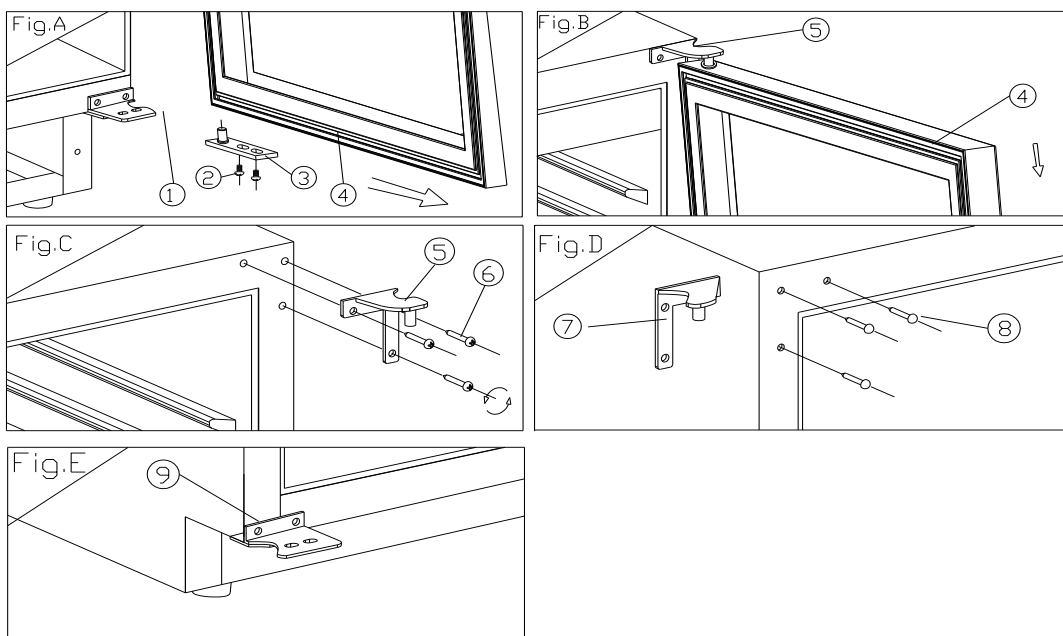
AV21SX(-IX)/AV51SX(-IX) :



- | | | |
|----------------------------|----------------------------|----------------------------|
| 1. Charnière inf. (droite) | 2. Vis | 3. Axe de la porte |
| 4. Porte | 5. Charnière sup. (droite) | 6. Vis des charnières |
| 7. Charnière sup. (gauche) | 8. Clou décoratif | 9. Charnière inf. (gauche) |
| 10. Dispositif de retenue | 11. Vis | 12. Bouchon |

1. Ouvrez la porte à 90 degrés. Dévissez deux vis (2) de l'axe inférieur de la porte, puis retirez la porte (4) et l'axe de la porte (Fig. A)
2. Positionnez correctement la porte (4) et retirez le bouchon (12) de la partie supérieure du cadre de la porte; dévissez l'une des vis (11) inférieures et ôtez le dispositif de retenue (10). Installez ensuite ce dispositif sur la partie supérieure du cadre de la porte. Il est préférable d'utiliser un bouchon de rechange (12) pour obturer le trou sur la partie supérieure du cadre. (Fig. A/B)
3. Retirez 3 vis (6) de la charnière supérieure (droite) (5) et ôtez celle-ci. (Fig. C)
4. Retirez les clous décoratifs (8) du côté supérieur gauche de l'appareil et installez la charnière supérieure de rechange (gauche) (7) sur le côté supérieur gauche à l'aide de trois vis. (Fig. D)
5. Toujours selon la procédure ci-dessus, procédez à l'installation de la charnière inférieure de rechange (gauche) (9) (Fig. E).
6. La porte s'ouvre à 180 degrés. La méthode d'installation de la porte est la même que celle de son démontage ; alignez correctement la porte et fixez.
7. Obturez le trou situé en haut à droite de l'appareil avec un clou décoratif (8).

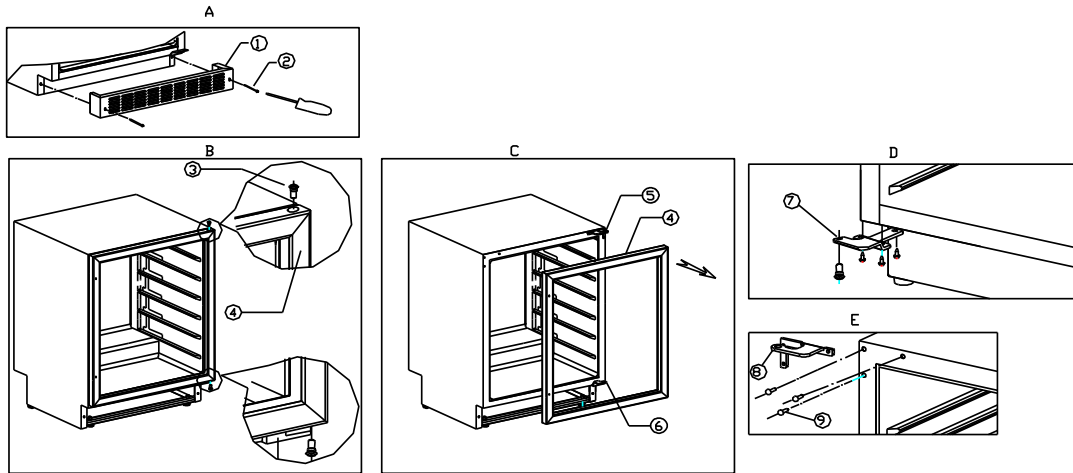
PRO51C/AV53CDZ/AV54SXDZ(-IX) :



- | | | |
|-----------------------------------|-----------------------------------|-----------------------------------|
| 1. Charnière inf. (droite) | 2. Vis | 3. Axe de la porte |
| 4. Porte | 5. Charnière sup. (droite) | 6. Vis des charnières |
| 7. Charnière sup. (gauche) | 8. Clou décoratif | 9. Charnière inf. (gauche) |

1. Ouvrez la porte à 90 degrés. Dévissez deux vis (2) de l'axe inférieur de la porte, puis retirez la porte (4) et l'axe de la porte (Fig. A).
2. Positionnez correctement la porte (4).
3. Retirez 3 vis (6) de la charnière supérieure (droite) (5) et ôtez celle-ci. (Fig. C).
4. Retirez les clous décoratifs (8) du côté supérieur gauche de l'appareil et installez la charnière supérieure supplémentaire (gauche) (7) sur le côté supérieur gauche à l'aide de trois vis. (Fig. D)
5. Toujours selon la procédure ci-dessus, procédez à l'installation de la charnière inférieure restante (gauche) (9) (Fig. E)
6. La porte s'ouvre à 180 degrés. La méthode d'installation de la porte est la même que celle de son démontage; alignez correctement la porte et fixez.
7. Obturez le trou situé en haut à droite de l'appareil avec un clou décoratif (8).

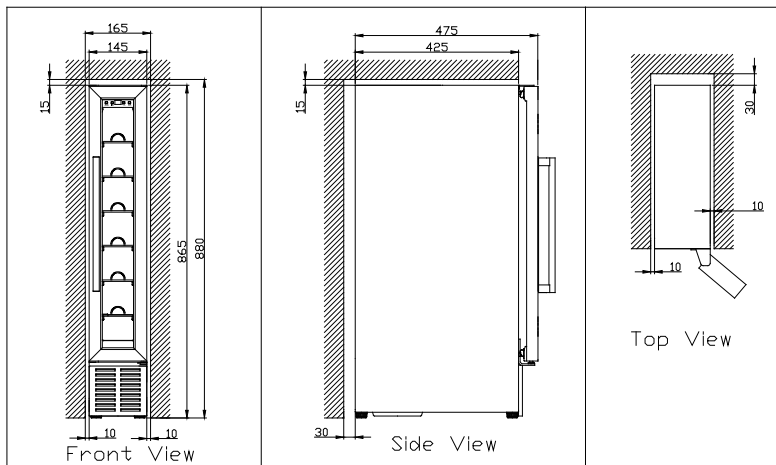
CV52IXDZ



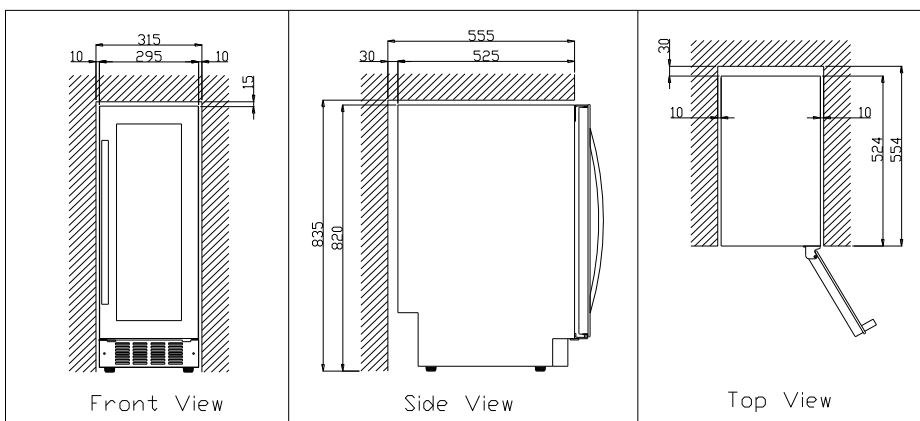
- 1 Retirez la grille d'aération (1) en dévissant les vis (2)
- 2 Utilisez un tournevis cruciforme pour retirer la charnière supérieure. Soulevez la porte et posez-la avec précaution.
- 3 Dévissez la charnière inférieure
- 4 Retirez le bouchon en plastique situés dans le sens opposé.
- 5 Revissez la charnière en bas du côté opposé de la porte
- 6 Faites coïncider les trous de l'armoire avec ceux des deux charnières puis vissez ces dernières.(figure E)
- 7 Repositionner les bouchons en plastique de l'autre côté de la cave de façon à masquer les trous désormais visibles.
- 8 Remontez la grille d'aération et revissez la (figure A)

Schéma d'encastrement :

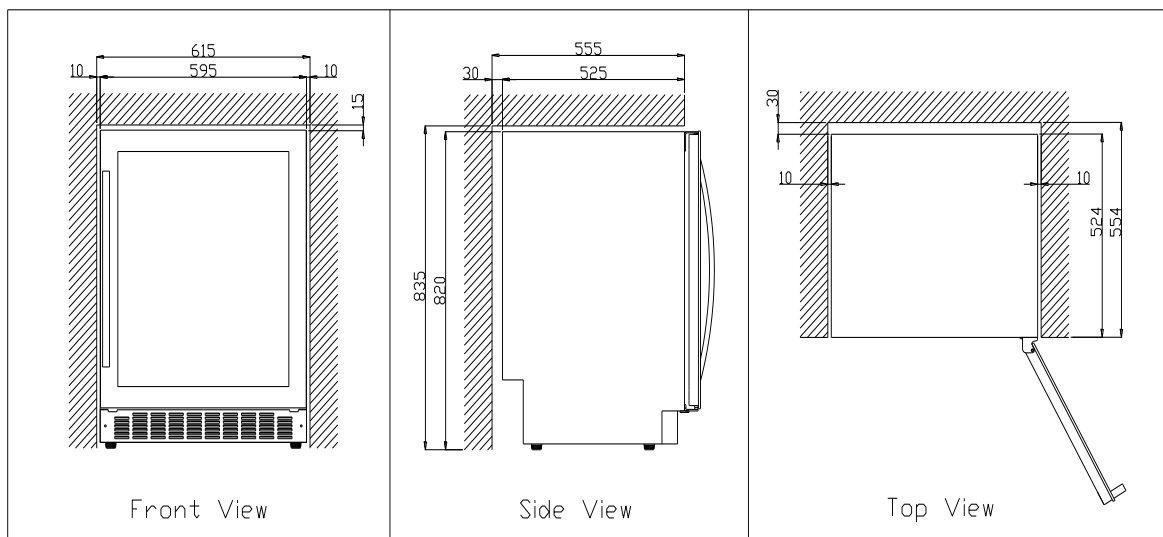
AV7X(-IX):



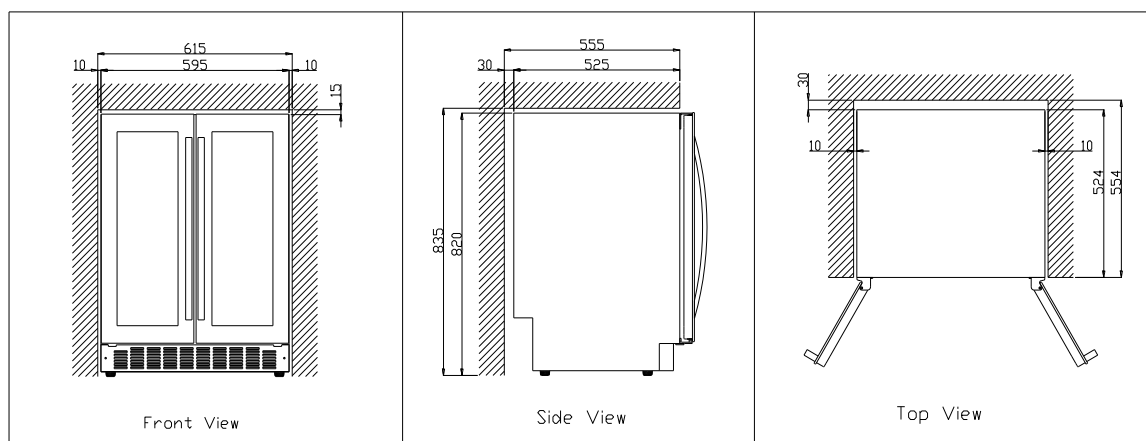
AV21SX(-IX) :



AV51SX(-IX)/PRO51C/AV53CDZ/CV52IXDZ/AV54SXDZ(-IX):



AV41SXDP(-IX) :



5° CHARGEMENT

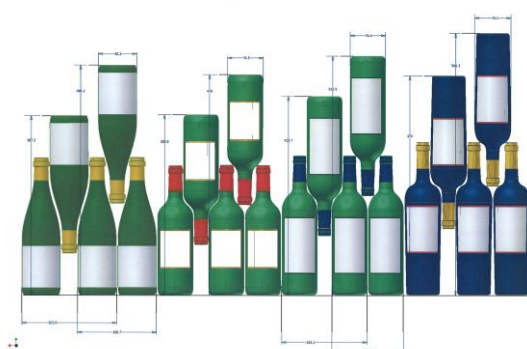
Les quantités maximales de chargement annoncées de bouteilles sont données à titre indicatif, ne sont pas contractuelles, et permettent (comme les litrages des réfrigérateurs) d'avoir une estimation rapide de la taille de l'appareil.

Elles correspondent à des tests effectués avec une bouteille étalon : la bouteille de type « bordelaise tradition en 75 cl » (la normalisation reconnaît pour chaque forme de bouteille, une origine géographique : bordelaise, bourguignonne, provençale, etc... et un type : tradition, lourde, allégée, flûte, etc..., comportant chacune des diamètres et des hauteurs propres.

Dans la réalité, on pourrait ranger, à l'extrême, plus de bouteilles en empilage monotype et sans clayettes mais une «cave variée» se constitue d'une grande variété de bouteilles et l'aspect « pratique » de la gestion quotidienne d'une cave limite son chargement. Vous en chargerez donc probablement un peu moins que le maxima annoncé.

Comment garnir et tenir votre cave à vin :

Types de bouteilles :



Nous voyons ici 4 sortes de bouteilles 75 cl, Bourgogne et Bordelaise, de dimensions différentes.

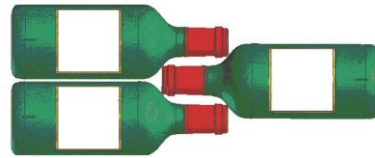
Il en existe de nombreux autres de toutes contenances et toutes formes.

Vous noterez les différences de rangement selon hauteur des bouteilles, diamètre et méthode de croisement.

A titre d'exemple, si l'on charge exclusivement une cave de bouteilles de Bourgogne, on remarquera être environ 30% sous la quantité initiale calculée à partir de Bordeaux.

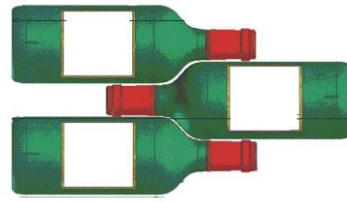
Types de croisement :

Tête bêche col à col :



Notez bien la différence de profondeur !

Tête bêche col entre fûts :



Chargement accru.

Exemples de températures de service : (à respecter lors de vos dégustations pour éviter de passer à côté de la richesse des arômes de vos vins !)

Les opinions varient, la température ambiante également mais beaucoup s'accordent sur :

Grands vins de Bordeaux – Rouges	16 – 17°C
Grands vins de Bourgogne – Rouges	15 – 16°C
Grands crus de vins blancs secs	14 – 16°C
Rouges légers, fruités, jeunes	11 – 12°C
Rosés de Provence, vins de primeur	10 – 12°C
Blancs secs et vins de pays rouges	10 – 12°C
Vins de pays blancs	8 – 10°C
Champagnes	7 – 8°C
Vins liquoreux	6°C

6° ENTRETIEN

Avant de nettoyer votre appareil (opération à faire régulièrement), débranchez l'appareil en retirant la prise de courant ou en débranchant le fusible dont elle dépend.

Nous vous conseillons avant la première utilisation et de façon régulière de nettoyer l'intérieur comme l'extérieur (face avant, latérales et dessus) avec un mélange d'eau tiède et de produit de lavage doux. Rincez à l'eau pure, laissez sécher totalement avant de rebrancher. N'utilisez ni solvants, ni agents abrasifs.

Lavez la plastification des clayettes acier avec une solution détergente douce puis séchez avec un chiffon sec et doux. Les clayettes en bois ne demandent pas d'entretien particulier.

Lors de la première mise sous tension, des odeurs résiduelles peuvent subsister. Dans ce cas, faites fonctionner l'appareil à vide pendant quelques heures, en demandant la température la plus froide. Le froid annihilera ces odeurs possibles.

7° STOCKAGE DE VOTRE CAVE A VINS

Si vous êtes amené à ne pas utiliser votre appareil pendant de courtes périodes, laissez le panneau de commande à ses réglages habituels.

Pendant un arrêt prolongé :

- Enlevez les bouteilles contenues dans l'appareil
- Débranchez l'appareil de la prise de courant
- Nettoyez soigneusement l'intérieur et l'extérieur de l'appareil
- Laissez la porte ouverte pour éviter la formation de condensas, odeurs, moisissures.

8° QUE FAIRE EN CAS DE COUPURE DE COURANT?

La majorité des coupures de courant sont résolues pendant une courte période. Une coupure de 1 ou 2 heures n'affectera pas les températures de votre armoire à vins. Afin de protéger vos vins pendant les coupures de courant, pensez à minimiser le nombre d'ouvertures de porte. Pour des coupures de courant de très longue durée, prenez les mesures nécessaires pour protéger votre vin.

- Si l'appareil est débranché, éteint ou s'il y a une coupure de courant vous devez attendre de 3 à 5 minutes avant de le redémarrer. Si vous essayez de le redémarrer avant ce délai, le compresseur se mettra en fonction seulement au bout de 3/5 minutes (si la température le nécessite).
- Au premier démarrage et suite à un arrêt prolongé de la cave, au moment du redémarrage il est possible que les températures choisies et celles affichées ne correspondent pas. Ceci est normal ! Il sera alors nécessaire d'attendre quelques heures avant que celles-ci retrouvent leur stabilité.

9° SI VOUS DEVEZ DEPLACER VOTRE CAVE A VINS

Débranchez votre cave avant toute opération.

Enlevez toutes les bouteilles présentes dans la cuve et fixez les éléments mobiles.

Pour éviter d'endommager les vis de mise à niveau des pieds, vissez-les à fonds dans leur base.

Déplacez l'appareil en position verticale de préférence ou **notez à partir des inscriptions portées sur l'emballage, le sens sur lequel peut être couché l'appareil.**

10° EN CAS DE PANNE

Malgré tout le soin que nous apportons à nos fabrications, une panne n'est jamais totalement exclue. Avant de contacter le Service Après-vente de votre revendeur, vérifiez néanmoins que :

- la prise de courant est toujours en place
- Il n'y a pas de coupure de courant
- Que la panne n'a pas pour origine l'une de celles décrites dans le tableau en fin de ce manuel.

IMPORTANT :

Si le cordon d'alimentation fourni est endommagé, il doit être remplacé par le fabricant, un service agréé de la marque ou du revendeur. Dans tous les cas, il doit être remplacé par un personnel qualifié pour éviter tout risque de blessure.

SI CES CONTROLES NE DONNENT RIEN, CONTACTEZ ALORS LE SERVICE APRES VENTE DE VOTRE REVENDEUR.

ATTENTION !

Débranchez la prise murale avant toute opération d'entretien ou réparation !

11° PROBLEMES ET SOLUTIONS

Vous pouvez résoudre beaucoup de simples problèmes de votre cave à vin, en évitant de faire appel à votre service après vente. Essayez avec les suggestions ci-dessous !.

PROBLEMES	CAUSES POSSIBLES
La cave ne démarre pas.	La prise n'est pas branchée. Le bouton marche/arrêt est sur la position arrêt. Le fusible a sauté au niveau de votre installation électrique.
La cave ne refroidit pas assez.	Contrôlez la température choisie. La température externe est au delà de la température d'application de la cave. La cave est ouverte trop souvent. La porte n'est pas bien fermée. Le joint de la porte n'est pas étanche.
Le compresseur démarre et s'arrête fréquemment.	La température externe est élevée. Une grosse quantité de bouteilles a été mise dans la cave. La cave est ouverte fréquemment. La porte n'est pas bien fermée. Le réglage n'a pas été fait correctement. Le joint de la porte n'est pas étanche.
La lumière ne fonctionne pas.	La prise n'est pas branchée. Le fusible a sauté au niveau de votre installation électrique. Le LED est hors service. Le bouton de la lumière est sur arrêt.
Vibrations.	Contrôlez et assurez vous que la cave soit bien au niveau.
La cave semble faire beaucoup de bruit.	Un bruit qui ressemble à de l'eau qui circule est produit par le gaz réfrigérant, ce qui est normal. En fin de cycle du compresseur, il est possible d'entendre un bruit d'eau qui circule. Des contractions et des expansions des parois internes peuvent provoquer des claquements. La cave n'est pas à niveau.
La porte ne se ferme pas bien.	La cave n'est pas à niveau. Le joint de la porte est sale ou abîmé. Les clayettes ne sont pas bien positionnées. Une partie du contenu empêche la porte de se fermer.

12° ENVIRONNEMENT



Ce produit est conforme à la Directive DEEE 2002/96/CE.

Le symbole de poubelle barrée apposé sur l'appareil indique que ce produit devra être, à la fin de sa vie utile, traité séparément des autres déchets domestiques.

Il devra donc être apporté dans un centre de collecte sélectif pour les appareils électriques et/ou électroniques ou bien, si vous achetez un appareil équivalent, au revendeur de ce nouvel appareil.

L'utilisateur est responsable d'apporter l'appareil en fin de vie aux structures de collecte appropriées. Une collecte sélective et adéquate visant à envoyer l'appareil inutilisé au recyclage, au traitement et à une élimination compatible avec l'environnement, contribue à éviter les effets négatifs possibles sur l'environnement, sur la santé et favorise le recyclage des matériaux dont le produit est composé.

Pour obtenir des renseignements plus détaillés sur les systèmes de collecte disponibles, s'adresser au service local d'élimination des déchets ou bien au magasin où l'appareil a été acheté

13° AVERTISSEMENT

Dans un souci d'amélioration constante de nos produits, nous nous réservons la possibilité de modifier les caractéristiques techniques sans préavis.

Les garanties des produits de la marque CLIMADIFF sont exclusivement énoncées par les distributeurs que nous avons choisis. Aucun élément des présentes ne peut être interprété comme une garantie supplémentaire.

La société CLIMADIFF ne peut être tenue responsable des erreurs ou des omissions techniques et de rédaction dans les présentes.

Document non contractuel.

ANNEXE 1

Modèle	<p>Marque: Avintage</p> <p>Référence: AV21SX – AV21SX-IX</p> <p>Catégorie d'appareil de réfrigération ménager :2</p>
Alimentation	220-240V~ 50Hz
Dimension (LxPxH cm)	29.5 x 57.2 x 82 cm
Poids (kg)	28kg
Classe d'efficacité énergétique	B
Consommation d'énergie annuelle (AEc)	<p>Consommation d'énergie de 184 kWh par an calculée sur la base du résultat obtenu pour 24h dans des conditions d'essai normalisées. La consommation d'énergie réelle dépend des conditions d'utilisation et de l'emplacement de l'appareil.</p>
Volume utile des compartiments (l)	60L
Dégivrage	Automatic defrost
Classe climatique	<p>Classe climatique : N</p> <p>Cet appareil est conçu pour être utilisé à une température ambiante comprise entre 16°C (température la plus basse) et 32°C (température la plus haute)</p>
Emissions acoustiques dans l'air en dB(A) re 1pW	41dB
Type d'installation	Pose libre ou encastrable

Cet appareil est destiné uniquement au stockage du vin.

ANNEXE 2

Modèle	<p>Marque: Avintage</p> <p>Référence: AV51SX – AV51SX-IX</p> <p>Catégorie d'appareil de réfrigération ménager :2</p>
Alimentation	220-240V~ 50Hz
Dimension (LxPxH cm)	59.5 x 57.2 x 82 cm
Poids (kg)	44kg
Classe d'efficacité énergétique	B
Consommation d'énergie annuelle (AEc)	<p>Consommation d'énergie de 186 kWh par an calculée sur la base du résultat obtenu pour 24h dans des conditions d'essai normalisées. La consommation d'énergie réelle dépend des conditions d'utilisation et de l'emplacement de l'appareil.</p>
Volume utile des compartiments (l)	146L
Dégivrage	Automatic defrost
Classe climatique	<p>Classe climatique : N</p> <p>Cet appareil est conçu pour être utilisé à une température ambiante comprise entre 16°C (température la plus basse) et 32°C (température la plus haute)</p>
Emissions acoustiques dans l'air en dB(A) re 1pW	42dB
Type d'installation	Pose libre ou encastrable

Cet appareil est destiné uniquement au stockage du vin.

ANNEXE 3

Modèle	<p>Marque: Avintage</p> <p>Référence: PRO51C</p> <p>Catégorie d'appareil de réfrigération ménager :2</p>
Alimentation	220-240V~ 50Hz
Dimension (LxPxH cm)	59.5 x 57.2 x 82 cm
Poids (kg)	44kg
Classe d'efficacité énergétique	B
Consommation d'énergie annuelle (AEc)	<p>Consommation d'énergie de 186kWh par an calculée sur la base du résultat obtenu pour 24h dans des conditions d'essai normalisées. La consommation d'énergie réelle dépend des conditions d'utilisation et de l'emplacement de l'appareil.</p>
Volume utile des compartiments (l)	146L
Dégivrage	Automatic defrost
Classe climatique	<p>Classe climatique : N</p> <p>Cet appareil est conçu pour être utilisé à une température ambiante comprise entre 16°C (température la plus basse) et 32°C (température la plus haute)</p>
Emissions acoustiques dans l'air en dB(A) re 1pW	42dB
Type d'installation	Pose libre ou encastrable

Cet appareil est destiné uniquement au stockage du vin.

ANNEXE 4

Modèle	<p>Marque: Avintage</p> <p>Référence: AV53CDZ</p> <p>Catégorie d'appareil de réfrigération ménager :2</p>
Alimentation	220-240V~ 50Hz
Dimension (LxPxH cm)	59.5 x 57.2 x 82 cm
Poids (kg)	50kg
Classe d'efficacité énergétique	C
Consommation d'énergie annuelle (AEc)	<p>Consommation d'énergie de 235 kWh par an calculée sur la base du résultat obtenu pour 24h dans des conditions d'essai normalisées. La consommation d'énergie réelle dépend des conditions d'utilisation et de l'emplacement de l'appareil.</p>
Volume utile des compartiments (l)	134L
Dégivrage	Automatic defrost
Classe climatique	<p>Classe climatique : N</p> <p>Cet appareil est conçu pour être utilisé à une température ambiante comprise entre 16°C (température la plus basse) et 32°C (température la plus haute)</p>
Emissions acoustiques dans l'air en dB(A) re 1pW	43dB
Type d'installation	Pose libre ou encastrable

Cet appareil est destiné uniquement au stockage du vin.

ANNEXE 5

Modèle	<p>Marque: Climadiff</p> <p>Référence: CV52IXDZ</p> <p>Catégorie d'appareil de réfrigération ménager :2</p>
Alimentation	220-240V~ 50Hz
Dimension (LxPxH cm)	57.2 x 59.5 x 82 cm --without handle
Poids (kg)	50kg
Classe d'efficacité énergétique	C
Consommation d'énergie annuelle (AEc)	Consommation d'énergie de 235 kWh par an calculée sur la base du résultat obtenu pour 24h dans des conditions d'essai normalisées. La consommation d'énergie réelle dépend des conditions d'utilisation et de l'emplacement de l'appareil.
Volume utile des compartiments (l)	134L
Dégivrage	Automatic defrost
Classe climatique	<p>Classe climatique : N</p> <p>Cet appareil est conçu pour être utilisé à une température ambiante comprise entre 16°C (température la plus basse) et 32°C (température la plus haute)</p>
Emissions acoustiques dans l'air en dB(A) re 1pW	43dB
Type d'installation	Pose libre ou encastrable

Cet appareil est destiné uniquement au stockage du vin.

ANNEXE 6

Modèle	<p>Marque: AVINTAGE</p> <p>Référence: AV41SXDP – AV41SXDP-IX</p> <p>Catégorie d'appareil de réfrigération ménager :2</p>
Alimentation	220-240V~ 50Hz
Dimension (LxPxH cm)	59.5 x 57.5 x 82 cm --without handle
Poids (kg)	48kg
Classe d'efficacité énergétique	D
Consommation d'énergie annuelle (AEc)	Consommation d'énergie de 284 kWh par an calculée sur la base du résultat obtenu pour 24h dans des conditions d'essai normalisées. La consommation d'énergie réelle dépend des conditions d'utilisation et de l'emplacement de l'appareil.
Volume utile des compartiments (l)	2X59.5
Dégivrage	Automatic defrost
Classe climatique	<p>Classe climatique : N</p> <p>Cet appareil est conçu pour être utilisé à une température ambiante comprise entre 16°C (température la plus basse) et 32°C (température la plus haute)</p>
Emissions acoustiques dans l'air en dB(A) re 1pW	42dB
Type d'installation	Pose libre ou encastrable

Cet appareil est destiné uniquement au stockage du vin.

ANNEXE 7

Modèle	<p>Marque: Avintage</p> <p>Référence: AV54SXDZ – AV54SXDZ-IX</p> <p>Catégorie d'appareil de réfrigération ménager :2</p>
Alimentation	220-240V~ 50Hz
Dimension (LxPxH cm)	59.5 x 57.2 x 82 cm
Poids (kg)	50kg
Classe d'efficacité énergétique	C
Consommation d'énergie annuelle (AEc)	<p>Consommation d'énergie de 235 kWh par an calculée sur la base du résultat obtenu pour 24h dans des conditions d'essai normalisées. La consommation d'énergie réelle dépend des conditions d'utilisation et de l'emplacement de l'appareil.</p>
Volume utile des compartiments (l)	134L
Dégivrage	Automatic defrost
Classe climatique	<p>Classe climatique : N</p> <p>Cet appareil est conçu pour être utilisé à une température ambiante comprise entre 16°C (température la plus basse) et 32°C (température la plus haute)</p>
Emissions acoustiques dans l'air en dB(A) re 1pW	43dB
Type d'installation	Pose libre ou encastrable

Cet appareil est destiné uniquement au stockage du vin.

ANNEXE 8

Modèle	<p>Marque: Avintage</p> <p>Référence: AV7X- AV7X-IX</p> <p>Catégorie d'appareil de réfrigération ménager :2</p>
Alimentation	220-240V~ 50Hz
Dimension (LxPxH cm)	47.5 x 14.5 x 86.5 cm
Poids (kg)	19kg
Classe d'efficacité énergétique	B
Consommation d'énergie annuelle (AEc)	<p>Consommation d'énergie de 155 kWh par an calculée sur la base du résultat obtenu pour 24h dans des conditions d'essai normalisées. La consommation d'énergie réelle dépend des conditions d'utilisation et de l'emplacement de l'appareil.</p>
Volume utile des compartiments (l)	19L
Dégivrage	Automatic defrost
Classe climatique	<p>Classe climatique : N</p> <p>Cet appareil est conçu pour être utilisé à une température ambiante comprise entre 16°C (température la plus basse) et 32°C (température la plus haute)</p>
Emissions acoustiques dans l'air en dB(A) re 1pW	40dB
Type d'installation	Pose libre ou encastrable

Cet appareil est destiné uniquement au stockage du vin.

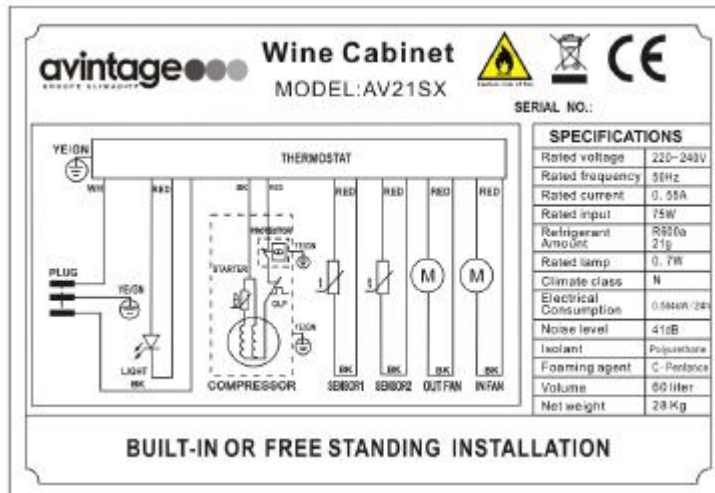
Before use, please read and follow the safety rules and operating instructions in this manual.

Firstly, we would like to thank you for purchasing a **Climadiff** product and hope that this appliance fully lives up to your expectations.

This appliance enables you to store your bottles or bring them to service temperature (depending on the bottles) thanks to its wide adjustment range.

1° TECHNICAL CHARACTERISTICS

Below is an example of the nameplate:



The nameplate attached to the inside or rear of the appliance (depending on the model) includes all the information specific to your wine cellar.

We recommend that you make a note of its serial number in this booklet prior to installation, so that you can refer to it later (technical work, request for assistance, etc.)

Once it is installed and loaded, access to it is not so easy.

CAUTION: No assistance can be provided without this information.

2° GENERAL SAFETY INSTRUCTIONS

Before you use your wine cellar for the first time, please read this user manual carefully. Store it carefully so that you can refer to it in future, if necessary.

Generally speaking, your appliance must be maintained by a qualified professional.

This appliance is intended exclusively for domestic use and controlling the temperature of wine, or other drinks, if you so choose. Under no circumstances is it intended for the storage of food.

Make sure that your electrical installation's voltage corresponds to that on the appliance's nameplate; the appliance must be connected to an approved, earthed system. Incorrect repairs or connections can cause safety hazards. Have your electrical installation checked by a professional, if you are in any doubt.

This unit must be correctly connected to an earthed socket for your protection. Do not cut off or remove the earth wire on the mains cable supplied.

For safety reasons, do not use an electrical extension cable.

If your appliance is damaged (e.g. a major impact) or suffers harm (power surge due to lightning, flood, fire), it may be dangerous to use. Disconnect the mains plug and have the appliance checked by an approved professional repairer.

To prevent any danger, do not replace a damaged mains cable yourself. Contact your retailer, an approved service centre or professional repairer.

This appliance must be positioned such that the mains socket is accessible. Do not move the appliance once it is full: you might distort its body beyond repair. The electrical parts must not be directly accessible.

- Keep children away from the appliance.
- Do not use this appliance outdoors.

In the event that liquid is accidentally spilled (broken bottle, etc.) on electrical components (motor, etc.), disconnect the mains plug immediately.

To prevent any risk of fire, electrocution or injury, do not immerse the mains cable, plug or the appliance itself in water or any other liquid. Do not handle the appliance with wet hands.

Keep the appliance away from any source of heat and out of direct sunlight.

Do not allow the mains cable to hang from a table or be in contact with sharp edges or hot surfaces.

Do not pull on the mains cable - take hold of the plug to disconnect the appliance.

Ensure that the area where your appliance is positioned can support its weight when loaded (a 75 cl bottle weighs approximately 1.3 kg).

Your cellar must be placed on a flat surface. If you have to position it on a rug or carpet, place a support underneath.

This appliance is not intended for use by people (particularly children) with diminished physical, sensory or mental capacities, or by people lacking experience or knowledge of such appliances, unless they are supervised by or have received instruction regarding use of the appliance from a person who is responsible for their safety.

Do not allow children to play with the appliance. Abandoned appliances are always dangerous.

Disconnect the device before performing any servicing or cleaning operation (disconnect the mains plug or trip the corresponding circuit breaker, depending on the model).

Never clean the appliance with inflammable products.

Do not store or spray any gas or inflammable liquid close to the appliance.

Prior to disposing of your wine cellar at a specific recycling site, remove the door but leave the shelves in place in such a way as to make it difficult for children to climb inside.

Climadiff disclaims any liability for damage resulting from failure to comply with connection or use instructions.



R600a

Safety regulation



Warning: Do not use mechanical devices or other means to accelerate the defrosting process, other than those recommended by the manufacturer.



Warning: Keep ventilation openings in the appliance enclosure or in the structure clear of obstruction.



Do not store explosive substances such as aerosol cans with a flammable propellant in this appliance.



Warning: Do not damage the refrigerant circuit.



Refrigerating units operating on Isobutane (R600a) may not be placed in an area with sources of ignition (e.g. unsealed electrical contacts) or where the refrigerant could gather in the event of a leak. The type of refrigerant is indicated on the cabinet's type plate.



Warning: Do not use electrical appliances inside the food storage compartments of the appliance, unless they are of the type recommended by the manufacturer.

The appliance meets the requirements of the following European Directives:

2006/95/EC on electrical safety
2004/108/EC on electromagnetic compatibility



3° INSTALLATION INSTRUCTIONS

Before using your wine cellar

- Remove the inner and outer packaging.
- Before connecting the cellar to the electrical socket, leave it in position for 24 hours. This will reduce the possibility of malfunction of the refrigeration circuit due to transport.
- Clean the inside using a soft cloth and lukewarm water.

Using your wine cellar:

Your wine cellar must be positioned in a room with an ambient temperature between + 16 and +32°C.

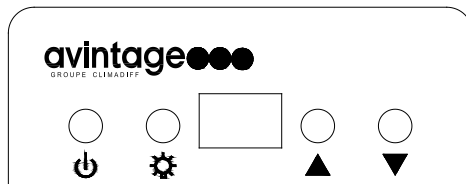
If the ambient temperature is higher or lower, the performance of your appliance may be affected and it may not be possible to obtain temperatures between 5 and 18 degrees.

Installing your wine cellar

- This wine cellar is designed for free-standing or built-in installation.
- Position it in a place with sufficient strength to support its weight when loaded. To ensure that it is level, adjust the height of the feet underneath.
- To get the best from your appliance with the lowest energy consumption, do not place the appliance close to a heat source (heater, cooker, etc.), do not expose it to direct sunlight, and do not place it in a room which is too cold.
- Connect the cellar to a single socket, leaving a 10 cm gap between the back of the cellar and the wall. Be careful to support it, so that your wine cellar is perfectly level. (Use of a spirit level is recommended). This will prevent any movement due to instability, causing noise and vibration, and will ensure that the door seals perfectly.

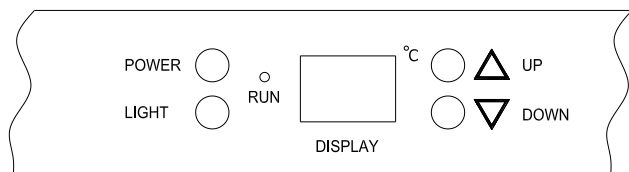
Control panel

AV7X(-IX)



- “**⚙**” **Button**
Lighting control button
- “**⏻**” **Button**
On/Off switch
- “**DISPLAY**”
Electronic temperature display
- “**▲**” **Button**
+ Temperature setting button.
- “**▼**” **Button**
- Temperature setting button.

AV21SX(-IX)/AV51SX(-IX)/PRO51C/AV41SXDP(-IX)

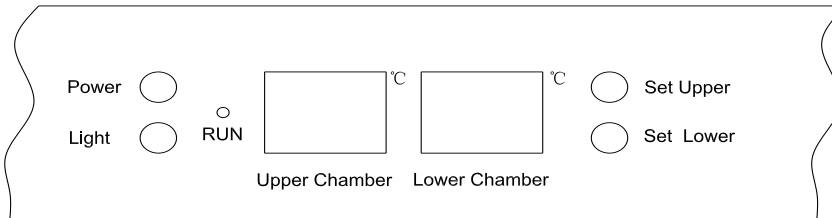


- “**RUN**”
Power indicator
- “**LIGHT**” **Button**
Lighting control button
- “**POWER**” **Button**
On/Off switch
- “**DISPLAY**”
Electronic temperature display
- “**UP**” **Button**
+ Temperature setting button.
- “**DOWN**” **Button**
- Temperature setting button.

- You can choose the desired chamber temperature by using the “▲ / ▼” buttons. The temperature selected increases/decreases by 1°C with each button press.

Temperatures of between 5 and 18°C can be selected. Once the desired temperature has been selected, the display will flash for 5s before showing the current internal cooler temperature. The set temperature can be viewed at any time by pressing and holding the temperature select buttons for 5s.

AV53CDZ/CV52IXDZ/AV54SXDZ(-IX)



- **Light**
Lighting control button
- **RUN**
Power indicator
- **Power**
On/Off switch (press and hold for 3s)
- **“Set Upper” Button**
Upper chamber temperature setting button.
- **“Set Lower” Button**
Lower chamber temperature setting button.
- **“Upper Chamber”**
Upper chamber electronic display
- **“Lower Chamber”**
Lower chamber electronic display

Press **“Set Upper”** to adjust the upper chamber temperature.. The relevant chamber display will start to flash and each press on the button will alter the temperature by 1°C. Once the lowest set temperature of 5°C is reached, the display automatically changes to the highest set temperature of 10°C. Once selected, the display will flash for approximately 5s before showing the current internal temperature of the cellar. The set temperature can be viewed at any time by pressing and holding the temperature select buttons.

Press **“Set Lower”** to set the upper chamber temperature.. The relevant chamber display will start to flash and each press on the button will alter the temperature by 1°C. Once the lowest set temperature of 10°C is reached, the display automatically changes to the highest set temperature of 18°C. Once selected, the display will flash for approximately 5s before showing the current internal temperature of the cellar. The set temperature can be viewed at any time by pressing and holding the temperature select buttons.

In the event of a power cut, all previously selected temperature settings will be deleted and each chamber will re-initialise to the factory-preset temperature of 6°C for the upper chamber and 12°C for the lower chamber.

The set temperature can be viewed at any time by pressing and holding the temperature select buttons for 5s.

4° EQUIPMENT

The climate control system

According to advice from specialists, the ideal temperature for storing wine is around 12°C, within a bracket of 10 to 14°C. Do not confuse this with service temperature, which varies between 5 and 18°C, depending on the specific nature of the wine.

It is especially important to avoid sudden changes in temperature. Designed by specialists for oenophiles, this appliance, unlike a simple refrigerator, takes into account the sensitivity of grand cru wines to sudden variations in temperature by ensuring the close control of a **constant average temperature**.

The anti-vibration system:

The refrigeration compressor is equipped with special dampers (silent-blocks) and the inner space is insulated from the body by a thick layer of polyurethane foam. These characteristics prevent the transmission of vibration to your wines.

The humidification system:

This appliance is fitted with a tray (according to the model) that maintains the correct level of humidity. If the humidity is too low, top up the level in the reservoir to three quarters of its capacity. Check the level from time to time and add water if necessary. Ensure that the tray always contains water.

Designed by specialists for oenophiles, Climadiff has taken into account the sensitivity of corks to too low a level of ambient humidity. This is why the tray should be placed on the shelf below the fan situated in the bottom, to provide minimum humidity. Be sure to check the water level, if you are storing wines over a long period and you are not using the appliance solely for bringing wines to service temperature (with a quick rotation of bottles).

The anti-UV system:

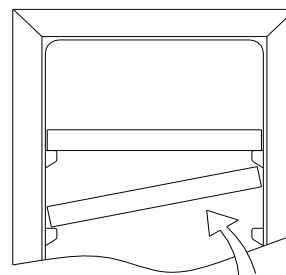
Light accelerates the ageing of wine. In our solid door cellars, your wines are naturally protected, on condition, of course, that the door is not opened too often. This glass-door model has been specially treated and filters out harmful ultraviolet rays, thus ensuring your wines are perfectly shielded.

Defrosting:

Your appliance is equipped with an automatic defrost cycle. When a cooling cycle finishes, the appliance's refrigerated surfaces are defrosted automatically. The defrost water is channelled into a condensates evaporation tray which is located in the back of the appliance near the compressor. The heat produced by the compressor then evaporates the condensates collected in the tray.

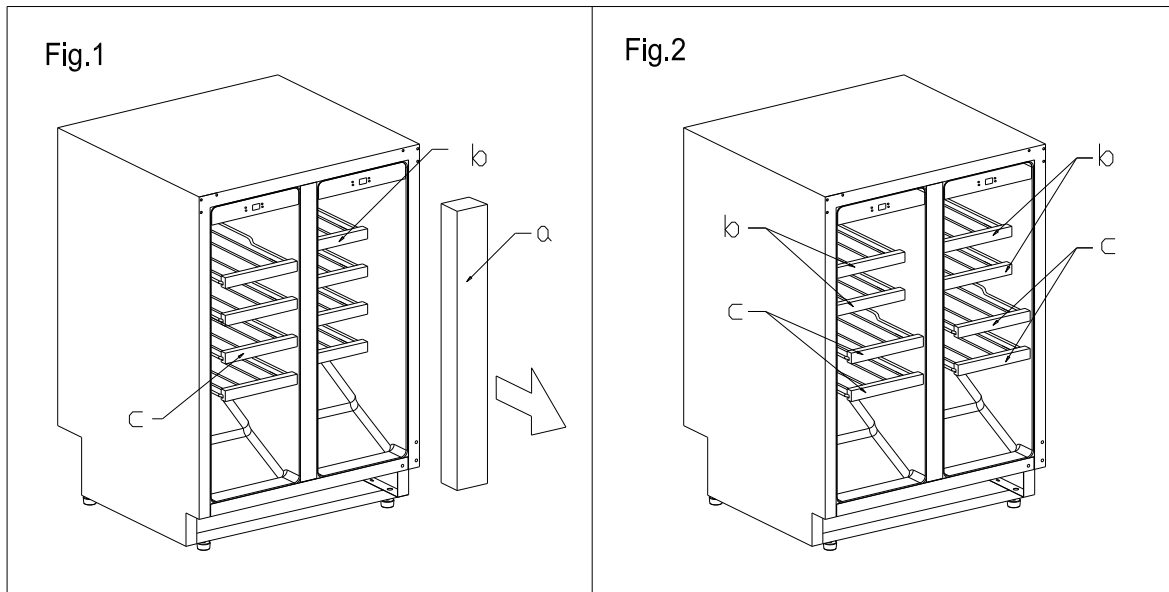
Shelves

- To prevent damage to the door seal, ensure that the door is fully open before pulling out the shelves to add or remove bottles.
- For easier access to the contents of the shelves, slide the shelf out approximately one third of the way. The shelves are, however, fitted with a stop to prevent the bottles falling out.
- To remove or reposition the shelves, incline the shelf as indicated in the diagram, then push or pull as required.



For AV41SXD(-IX)

Place the shelves in the spaces provided.



a. spare part cardboard box b. small shelf c. large shelf

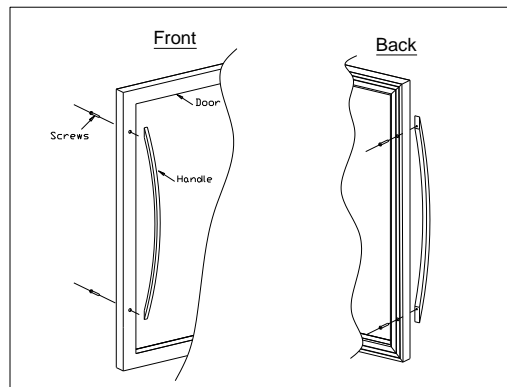
1. After removing the wrapping, take the spare parts cardboard box(a) out of the cabinet.
2. There are four small shelves(b) in the left compartment. Remove the two lower shelves.
There are four large shelves(c) in the right compartment. Remove the two upper shelves.
3. Swap the large and small shelves(fig 2). Place the two small shelves in the upper positions and the two large shelves in the lower positions in both compartments.
4. When the shelves have been positioned correctly, you can use the wine cooler according to the instruction manual.

Enhanced safety:

Since this range of appliances is intended for storing items of value, we have been careful to select quality components and to design suitable manufacturing techniques to ensure optimum safety in operation.

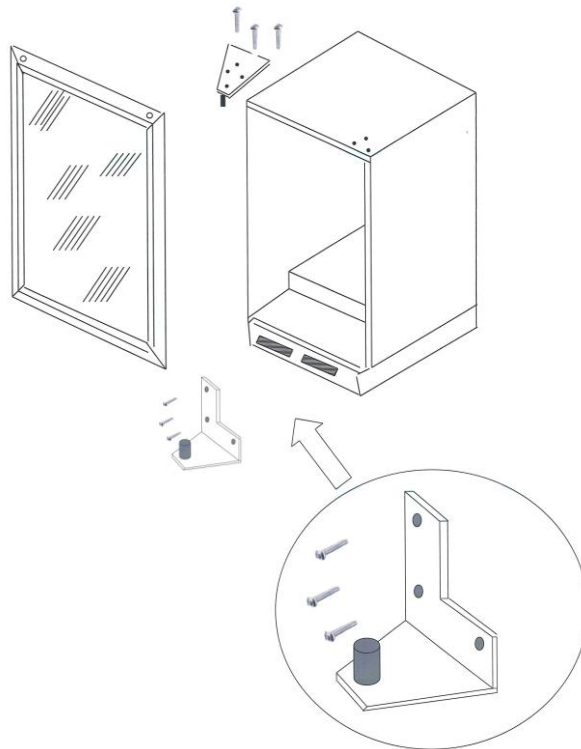
Installing the handle:

Your appliance has a stainless steel handle. To fit it, simply screw it onto the door with the screws supplied as per the diagram below, having first removed the seal.

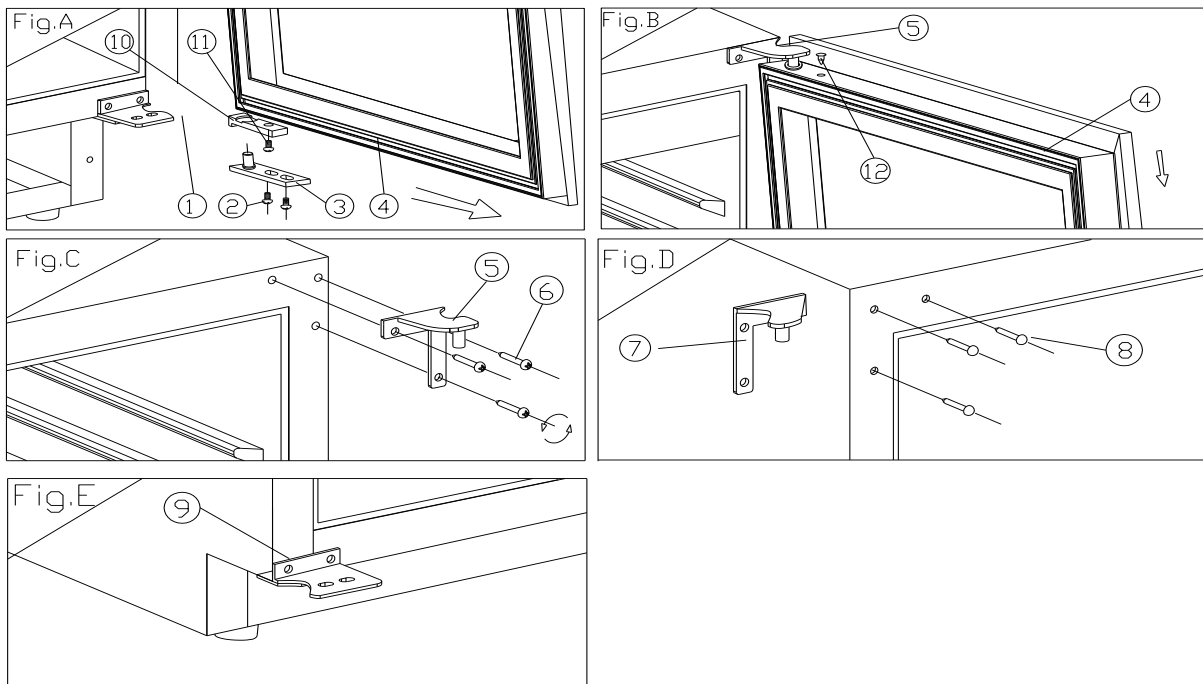


Reversing the door:

FOR AV7X(-IX):



FOR AV21SX(-IX)/AV51SX(-IX)

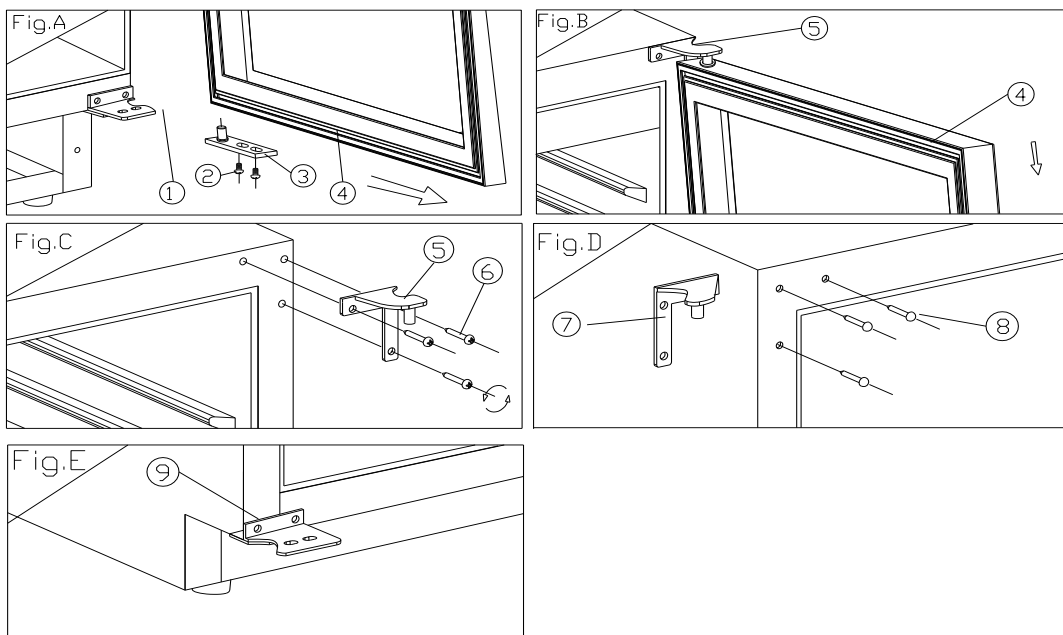


- | | | |
|------------------------|----------------------|-----------------------|
| 1. Lower hinge (right) | 2. Screws | 3. Door axis |
| 4. Door | 5. Top hinge (Right) | 6. Hinge Screws |
| 7. Top hinge (left) | 8. Decorative nail | 9. Lower hinge (left) |
| 10. Door limit device | 11. Screw | 12. Plug |

1. Open the door to 90 degrees, remove the two screws (2) from the lower door axis (3), remove the door (4) and door axis (Fig. A).

2. Position the door (4) safely and remove the plug (12) from the top of the door frame. Unscrew one screw (11) at the bottom and remove the door limit device (10). Install the door limit device (10) at the top of the door frame. Please use the spare plug (12) to block the hole at the top of the door frame. (Fig. A/B)
3. Take out three hinge screws (6) from the upper hinge (right) (5) and remove it. (Fig. C)
4. Remove the decorative nail (8) from the top left of the cabinet and install the spare top hinge (left) (7) on the top left of the cabinet with three screws. (Fig. D)
5. Install the spare lower hinge (left) (9) according to the above procedure. (Fig. E)
6. The door opens to 180 degrees. Install the door in the same way as it was removed and fix it so that the door is aligned.
7. Block the hole at the top right of the cabinet with the spare decorative nail (8).

PRO51C/AV53CDZ/AV54SXDZ(-IX):



1. Lower hinge (right)

4. Door

7. Top hinge (left)

2. Screws

5. Top hinge (right)

8. Decorative nail

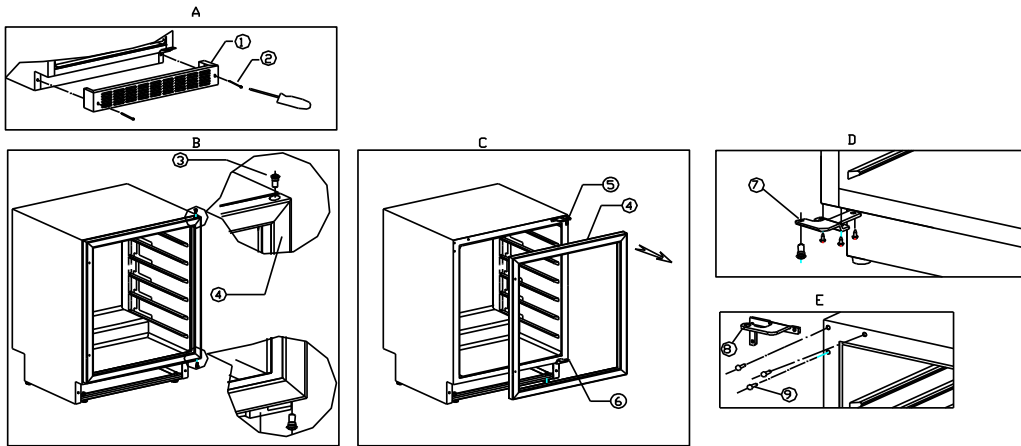
3. Door axis

6. Hinge Screws

9. Lower hinge (left)

1. Open the door to 90 degrees, take out two screws (2) from the lower door axis (3), remove the door (4) and door axis (Fig. A).
2. Position the door (4) safely.
3. Take out three hinge screws (6) from the top hinge (right) (5) and remove it. (Fig. C)
4. Remove the decorative nail (8) from the top left of the cabinet and install the spare top hinge (Left) (7) on the top left of the cabinet with three screws. (Fig. D)
5. Install the spare lower hinge (left) (9) according to the above procedure. (Fig. E)
6. The door opens to 180 degrees. Install the door in the same way as it was removed and fix it so that the door is aligned.
7. Block the hole at the top right of the cabinet with the spare decorative nail (8).

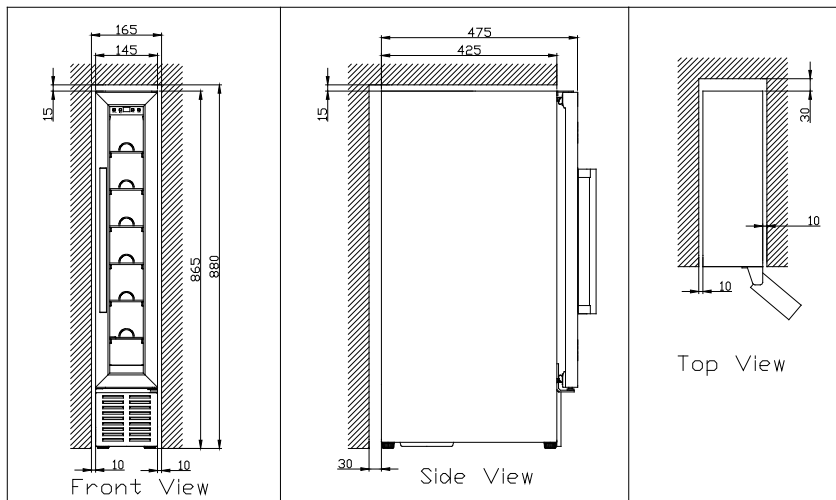
CV52IXDZ:



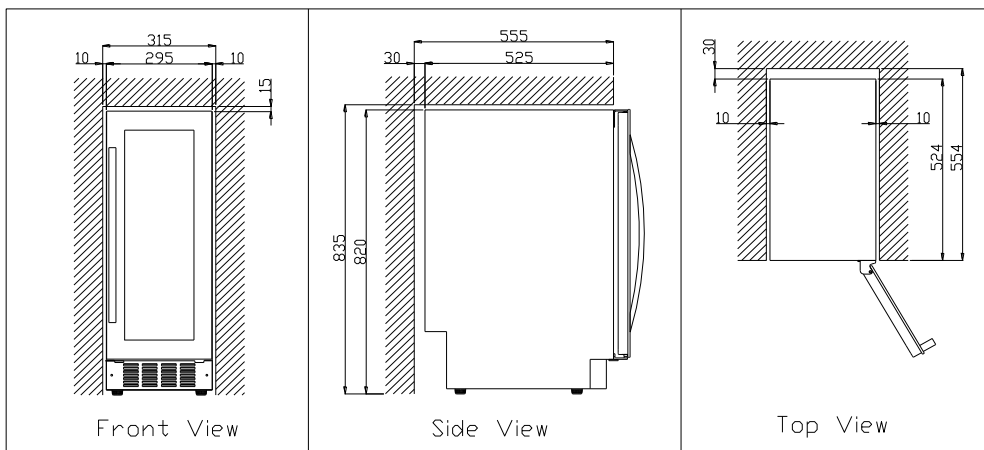
- 1 Remove the aeration grille (1) by undoing the screws (2).
- 2 Use a Phillips screwdriver to remove the top hinge. Lift the door and set it down carefully.
- 3 Unscrew the bottom hinge.
- 4 Remove the plastic cap located on the opposite side.
- 5 Screw the hinge back into the opposite side of the door bottom.
- 6 Marry up the holes in the two hinges with the cabinet holes, then screw the hinges in. (figure E)
- 7 Reposition the plastic caps on the other side of the cellar so as to plug the holes which are now visible.
- 8 Reinstall the grille and screw it in (figure A).

Build-in diagram:

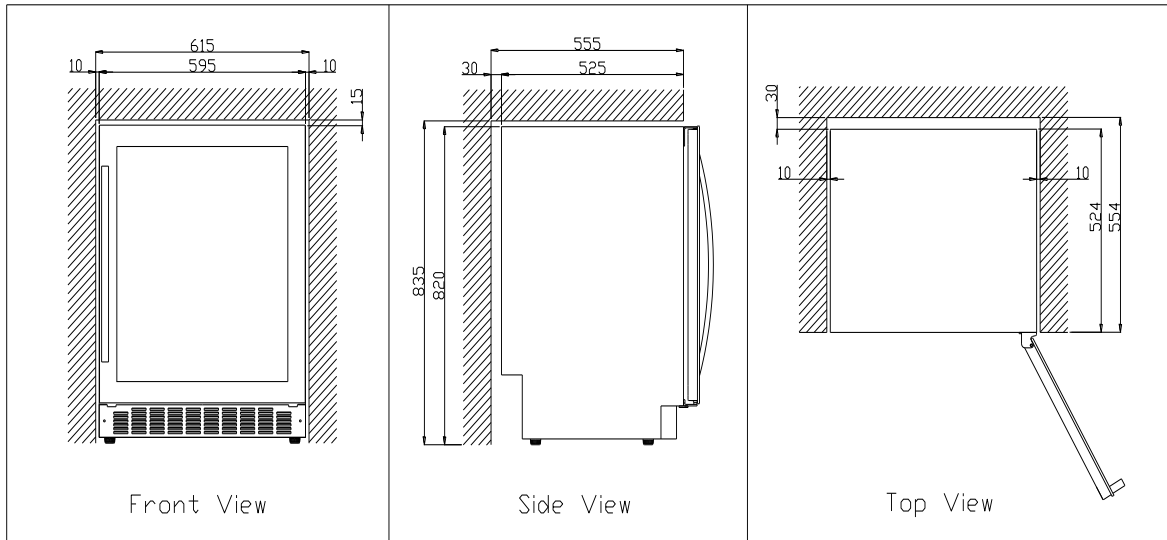
AV7X(-IX):



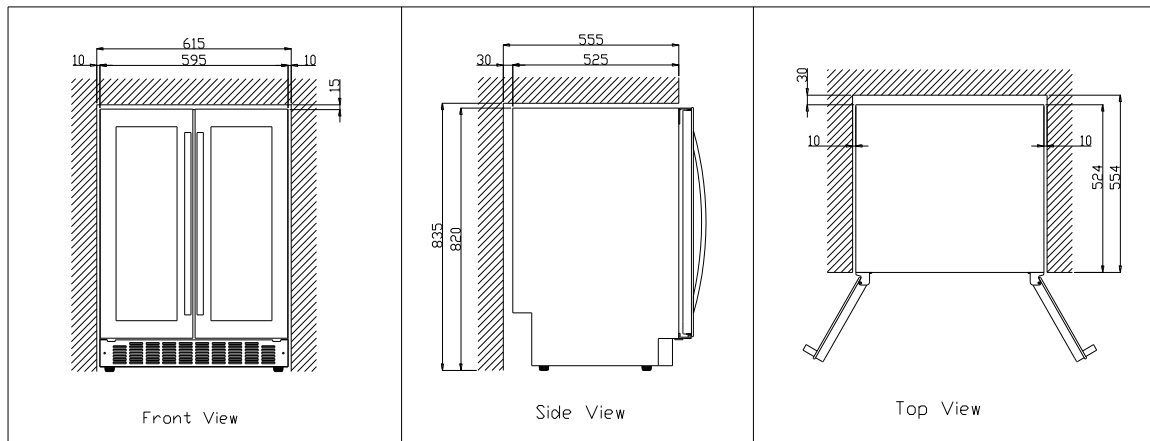
AV21SX(-IX):



AV51SX(-IX)/PRO51C/AV53CDZ/CV52IXDZ/AV54SXDZ(-IX):



AV41SXDP(-IX):



5° LOADING

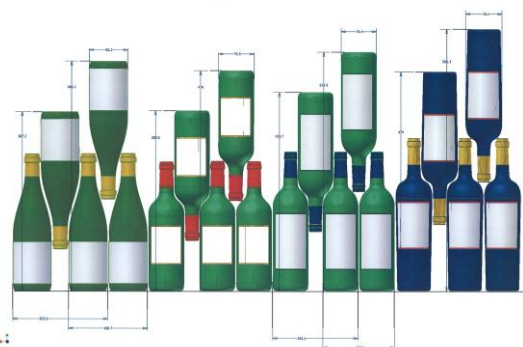
The maximum recommended filling quantities of bottles are guidelines and are not contractual; they provide a quick estimate of the size of the appliance (similar to the litre capacities of refrigerators).

They correspond to tests conducted with a standard bottle: the standard “75 cl tradition Bordeaux” bottle - standards apply the geographical origin of each bottle shape (Bordeaux, Burgundy, Provence, etc.) and a type (traditional, heavy, light, flute, etc.), each with its own diameter and height.

In reality and in extreme cases, you could store more bottles by stacking the same type of bottle without using shelves, but a “varied cellar” comprises a wide variety of bottles and the “practical” aspect of everyday cellar management limits its capacity. You will therefore probably use a little less capacity than the recommended maximum.

How to fill and maintain your wine cellar:

Types of bottle:



We see here 4 kinds of 75 cl wine bottles: Burgundy and Bordeaux wine bottles of different dimensions.

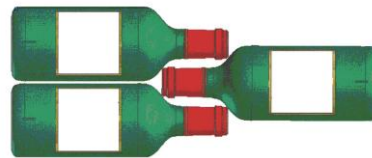
There are many others of all shapes and sizes.

You will note the storage differences depending on bottle heights, diameters and alternating position method.

For example, if a wine cellar is loaded only with Burgundy wine bottles, there will be approximately 30% fewer bottles than the initial quantity calculated for Bordeaux bottles.

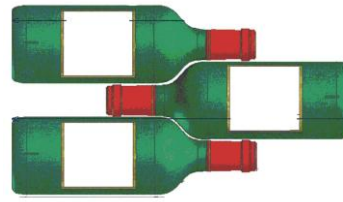
Criss-crossing types:

Top-to-bottom neck-to-neck:



Note the difference in depth!

Top-to-bottom neck between bottle bodies:



Increased loading.

Examples of serving temperatures: (to be observed when tasting, in order to avoid missing out on the rich aromas of your wines!)

Opinions vary, and the ambient temperature too, but many people agree on the following:

Prestigious Bordeaux wines – Reds	16 – 17°C
Prestigious Burgundy wines – Reds	15 – 16°C
Prestigious dry white vintages	14 – 16°C
Light, young, fruity reds	11 – 12°C
Provence rosés, primeur wines	10 – 12°C
Dry whites and vin de pays reds	10 – 12°C
Vin de pays whites	8 – 10°C
Champagnes	7 – 8°C
Sweet wines	6°C

6° MAINTENANCE

Before cleaning your appliance (something that should be done regularly), disconnect it by removing the plug or by pulling the fuse on the circuit.

Before using your appliance for the first time and regularly after that, we recommend that you clean the inside and outside (front, sides and top) with warm water mixed with a gentle cleaning product. Rinse with clean water and allow to dry before reconnecting. Do not use solvents or abrasives.

Wash the plastic coating on the steel shelves with a mild detergent solution and then dry with a soft cloth. Wooden shelves require no particular maintenance.

When the appliance is switched on for the first time, there may be a residual odour. In that case, run the appliance empty for a few hours at the coldest possible temperature. The cold will kill any odours.

7° STORING YOUR WINE CELLAR

If you will not be using your appliance for short periods, leave the control panel with its usual settings.

During an extended shutdown:

- Remove all bottles from the appliance
- Unplug the appliance
- Thoroughly clean the inside and outside of the appliance
- Leave the door open to prevent condensation, unpleasant odours and mould.

8° WHAT TO DO IN THE EVENT OF A POWER CUT

Most power cuts are resolved within a short time. A power cut of 1 or 2 hours will not affect the temperature in your cabinet. To protect your wines during a power cut, avoid opening the door as much as possible. During very long power cuts, take the necessary measures to protect your wine.

- If the appliance is disconnected or if there is a power cut, you must wait three to five minutes before re-starting. If you try to re-start before this time, the compressor will only re-start after 3 to 5 minutes (if the temperature requires).
- When switching on for the first time or following a prolonged shutdown, it is possible that when re-starting, the temperatures selected and those displayed are not the same. This is normal. It will take a few hours before they stabilise.

9° IF YOU NEED TO MOVE YOUR WINE CELLAR

First, disconnect your cellar.

Remove all the bottles from the cellar and secure moving parts.

To avoid damaging the levelling screws on the feet, screw them tightly into the base.

Move the appliance in an upright position (preferably) or **take note of the direction in which the appliance may be laid down by looking at its packaging.**

10° IN THE EVENT OF A BREAKDOWN

Despite the care we take during production, a breakdown can never be totally ruled out. Before contacting your retailer's after-sales department, please check that:

- the appliance is properly plugged in;
- there is not a power cut in progress;
- the breakdown is not one of those described in the table at the end of this manual.

IMPORTANT:

If the power cable supplied is damaged, it must be replaced by the manufacturer, a service centre approved by the brand or the retailer. In all events, it must be replaced by qualified personnel in order to avoid any risk of injury.

IF THESE CHECKS REVEAL NOTHING, THEN CONTACT YOUR RETAILER'S AFTER-SALES DEPARTMENT.

CAUTION!

Unplug the appliance before carrying out any maintenance or repair work.

11° PROBLEMS AND SOLUTIONS

You can solve many simple problems with your wine cellar yourself, thus avoiding having to contact your after-sales department. Try the following suggestions.

PROBLEM	POSSIBLE CAUSES
The cellar will not start.	The cellar is not plugged in. The on/off button is in the off position. The fuse in your electrical installation has blown.
The cellar does not cool sufficiently.	Check the temperature selected. The external temperature is beyond the cellar's operating temperature. The cellar is opened too often. The door is not properly closed. The door seal is not sealing correctly.
The compressor starts and stops frequently.	The external temperature is high. A large quantity of bottles has been put into the cellar. The cellar is opened frequently. The door is not properly closed. The cellar has not been correctly set. The door seal is not sealing correctly.
The light does not operate.	The cellar is not plugged in. The fuse in your electrical installation has blown. The LED is not working. The light switch is off.
Vibration.	Check and ensure that the cellar is level.
The cellar makes a lot of noise.	A noise resembling circulating water is produced by the coolant gas and this is normal. At the end of a cooling cycle, you can hear the noise of water circulating. Expansion and contraction of the internal walls may cause a cracking sound. The cellar is not level.
The door does not close correctly.	The cellar is not level. The door seal is dirty or damaged. The shelves are not positioned correctly. A part of the contents is preventing the door from closing.

12° ENVIRONMENT



This product complies with EU WEEE Directive 2002/96/EC.

The crossed-out waste bin symbol on this appliance means that, at the end of its life, it should be recycled separately from other domestic waste.

It should therefore be disposed of at a selective collection centre for electrical and or electronic appliances or, if you are buying an equivalent product, by the retailer of the new product.

The user is responsible for taking the appliance to the appropriate collection centre at the end of its useful life. Selective and appropriate collection for the recycling of no longer used appliances and their disposal and destruction in an environmentally friendly manner, helps to prevent potential negative effects on the environment and health, and encourages the recycling of materials used to make the product.

For more detailed information about available collection systems, contact your local waste collection organisation or the retail outlet where you bought the appliance.

13° WARNING

As we continuously improve our products, we reserve the right to modify technical characteristics without notice.

Warranties for CLIMADIFF brand products are offered exclusively by selected retailers. No part of these instructions may be considered as a supplementary guarantee.

CLIMADIFF cannot be held liable for errors or technical or editorial omissions in this document.

Non-binding document.

APPENDIX 1

Model	Brand: Avintage Reference: AV21SX – AV21SX-IX Domestic refrigeration appliance category: 2
Supply	220-240 V~ 50 Hz
Dimensions (L x D x H cm)	29.5 x 57.2 x 82 cm
Weight (kg)	28 kg
Energy efficiency class	B
Annual energy consumption (AEC)	Energy consumption 184 kWh per year calculated on the basis of results obtained over 24 hours under standardised test conditions. Actual energy consumption depends on conditions of use and the location of the appliance.
Usable volume of the compartments (litres)	60 L
Defrosting	Automatic defrost
Climate class:	Climate class: N This appliance is designed to be used at an ambient temperature between 16°C (lowest) and 32°C (highest).
Acoustic emissions in air in dB(A) re 1pW	41 dB
Installation type	Free standing or/and built-in

This appliance is intended exclusively for the storage of wine.

APPENDIX 2

Model	Brand: Avintage Reference: AV51SX- AV51SX-IX Domestic refrigeration appliance category: 2
Supply	220-240 V~ 50 Hz
Dimensions (L x D x H cm)	59.5 x 57.2 x 82 cm
Weight (kg)	44 kg
Energy efficiency class	B
Annual energy consumption (AEC)	Energy consumption 186 kWh per year calculated on the basis of results obtained over 24 hours under standardised test conditions. Actual energy consumption depends on conditions of use and the location of the appliance.
Usable volume of the compartments (litres)	146 L
Defrosting	Automatic defrost
Climate class:	Climate class: N This appliance is designed to be used at an ambient temperature between 16°C (lowest) and 32°C (highest).
Acoustic emissions in air in dB(A) re 1pW	42 dB
Installation type	Free standing or/and built-in

This appliance is intended exclusively for the storage of wine.

APPENDIX 3

Model	Brand: Avintage Reference: PRO51C Domestic refrigeration appliance category: 2
Supply	220-240 V~ 50 Hz
Dimensions (L x D x H cm)	59.5 x 57.2 x 82 cm
Weight (kg)	44 kg
Energy efficiency class	B
Annual energy consumption (AEC)	Energy consumption 186 kWh per year calculated on the basis of results obtained over 24 hours under standardised test conditions. Actual energy consumption depends on conditions of use and the location of the appliance.
Usable volume of the compartments (litres)	146 L
Defrosting	Automatic defrost
Climate class:	Climate class: N This appliance is designed to be used at an ambient temperature between 16°C (lowest) and 32°C (highest).
Acoustic emissions in air in dB(A) re 1pW	42 dB
Installation type	Free standing or/and built-in

This appliance is intended exclusively for the storage of wine.

APPENDIX 4

Model	Brand: Avintage Reference: AV53CDZ Domestic refrigeration appliance category: 2
Supply	220-240 V~ 50 Hz
Dimensions (L x D x H cm)	59.5 x 57.2 x 82 cm
Weight (kg)	50 kg
Energy efficiency class	C
Annual energy consumption (AEC)	Energy consumption 235 kWh per year calculated on the basis of results obtained over 24 hours under standardised test conditions. Actual energy consumption depends on conditions of use and the location of the appliance.
Usable volume of the compartments (litres)	134 L
Defrosting	Automatic defrost
Climate class:	Climate class: N This appliance is designed to be used at an ambient temperature between 16°C (lowest) and 32°C (highest).
Acoustic emissions in air in dB(A) re 1pW	43 dB
Installation type	Free standing or/and built-in

This appliance is intended exclusively for the storage of wine.

APPENDIX 5

Model	Brand: Climadiff Reference: CV52IXDZ Domestic refrigeration appliance category: 2
Supply	220-240 V~ 50 Hz
Dimensions (L x D x H cm)	57.2 x 59.5 x 82 cm --without handle
Weight (kg)	50 kg
Energy efficiency class	C
Annual energy consumption (AEC)	Energy consumption 235 kWh per year calculated on the basis of results obtained over 24 hours under standardised test conditions. Actual energy consumption depends on conditions of use and the location of the appliance.
Usable volume of the compartments (litres)	134 L
Defrosting	Automatic defrost
Climate class:	Climate class: N This appliance is designed to be used at an ambient temperature between 16°C (lowest) and 32°C (highest).
Acoustic emissions in air in dB(A) re 1pW	43 dB
Installation type	Free standing or/and built-in

This appliance is intended exclusively for the storage of wine.

APPENDIX 6

Model	Brand: AVINTAGE Reference: AV41SXDP- AV41SXDP-IX Domestic refrigeration appliance category: 2
Supply	220-240 V~ 50 Hz
Dimensions (L x D x H cm)	59.5 x 57.5 x 82 cm --without handle
Weight (kg)	48 kg
Energy efficiency class	D
Annual energy consumption (AEC)	Energy consumption 284 kWh per year calculated on the basis of results obtained over 24 hours under standardised test conditions. Actual energy consumption depends on conditions of use and the location of the appliance.
Usable volume of the compartments (litres)	2X59.5
Defrosting	Automatic defrost
Climate class:	Climate class: N This appliance is designed to be used at an ambient temperature between 16°C (lowest) and 32°C (highest).
Acoustic emissions in air in dB(A) re 1pW	42 dB
Installation type	Free standing or/and built-in

This appliance is intended exclusively for the storage of wine.

APPENDIX 7

Model	Brand: Avintage Reference: AV54SXDZ- AV54SXDZ-IX Domestic refrigeration appliance category: 2
Supply	220-240 V~ 50 Hz
Dimensions (L x D x H cm)	59.5 x 57.2 x 82 cm
Weight (kg)	50 kg
Energy efficiency class	C
Annual energy consumption (AEC)	Energy consumption 235 kWh per year calculated on the basis of results obtained over 24 hours under standardised test conditions. Actual energy consumption depends on conditions of use and the location of the appliance.
Usable volume of the compartments (litres)	134 L
Defrosting	Automatic defrost
Climate class:	Climate class: N This appliance is designed to be used at an ambient temperature between 16°C (lowest) and 32°C (highest).
Acoustic emissions in air in dB(A) re 1pW	43 dB
Installation type	Free standing or/and built-in

This appliance is intended exclusively for the storage of wine.

APPENDIX 8

Model	Brand: Avintage Reference: AV7X- AV7X-IX Domestic refrigeration appliance category: 2
Supply	220-240 V~ 50 Hz
Dimensions (L x D x H cm)	47.5 x 14.5 x 86.5 cm
Weight (kg)	19 kg
Energy efficiency class	B
Annual energy consumption (AEC)	Energy consumption 155 kWh per year calculated on the basis of results obtained over 24 hours under standardised test conditions. Actual energy consumption depends on conditions of use and the location of the appliance.
Usable volume of the compartments (litres)	19 L
Defrosting	Automatic defrost
Climate class:	Climate class: N This appliance is designed to be used at an ambient temperature between 16°C (lowest) and 32°C (highest).
Acoustic emissions in air in dB(A) re 1pW	40 dB
Installation type	Free standing or/and built-in

This appliance is intended exclusively for the storage of wine.

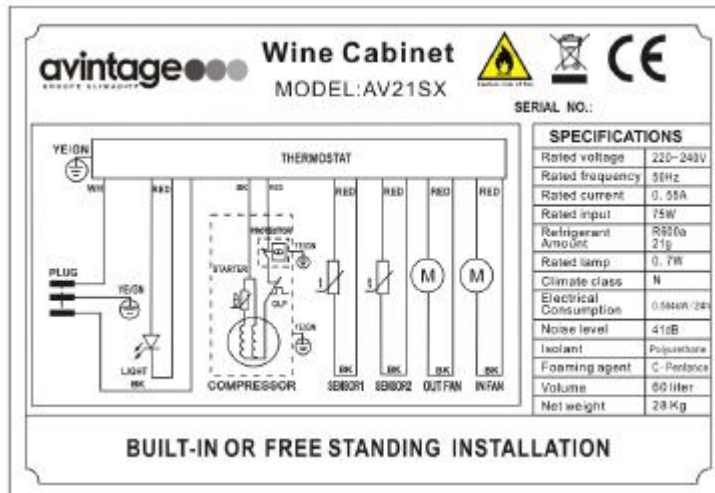
Lesen Sie vor dem Gebrauch bitte die Bedienungsanleitung durch und befolgen Sie die darin angegebenen Sicherheits- und Gebrauchsanweisungen.

Zunächst danken wir Ihnen für das Vertrauen, das Sie der **CLIMADIFF** Gruppe mit dem Erwerb dieses Gerätes entgegen gebracht haben und hoffen, dass es Ihren Erwartungen voll gerecht wird.

Durch den breit angelegten Temperatur-Einstellbereich haben Sie mit diesem Gerät die Wahl, Ihre Flaschen (je nachdem, über welche Flaschen Sie verfügen) zu lagern oder sie auf Serviertemperatur zu bringen.

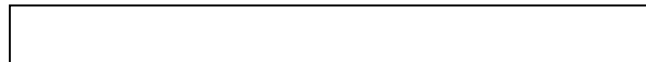
1° TECHNISCHE DATEN

Nachstehend als Beispiel ein Typenschild:



Das Typenschild befindet sich im Geräteinneren bzw. an der Geräterückseite (modellabhängig). Es enthält alle gerätespezifischen Angaben über Ihren Weinschrank.

Wir raten Ihnen, die Seriennummer vor der Installation in der Bedienungsanleitung zu notieren, um sie später bei Bedarf griffbereit zu haben (Reparatur, Kundendienstanfrage)



Ist der Schrank erst einmal installiert und gefüllt, ist der Zugriff auf die Seriennummer erschwert.

ACHTUNG: Ohne Angabe dieser Informationen können wir Ihnen leider nicht helfen.

2° ALLGEMEINE SICHERHEITSHINWEISE

Lesen Sie die in der Bedienungsanleitung enthaltenen Angaben vor der Inbetriebnahme Ihres Weinschranks aufmerksam durch. Bewahren Sie die Bedienungsanleitung sorgfältig auf, um bei Bedarf später darin nachzuschlagen.

Die Instandhaltung des Gerätes muss generell von einer qualifizierten Fachkraft durchgeführt werden.

Dieses Gerät ist ausschließlich für den privaten Hausgebrauch und die Temperierung von Wein oder, falls dies gewünscht wird, anderer Getränke bestimmt. Es ist jedoch keinesfalls zum Aufbewahren von Lebensmitteln vorgesehen.

Vergewissern Sie sich, dass die Regelspannung und Spannung Ihrer Elektroinstallation den Angaben auf dem Typenschild ihres Gerätes entsprechen, das an ein zugelassenes Schutzleitersystem angeschlossen werden muss. Lassen Sie Ihre Elektroinstallation im Zweifelsfall vom Elektriker prüfen.

Für Ihre Sicherheit muss das Gerät ordnungsgemäß an eine geerdete Steckdose angeschlossen werden. Den Schutzleiter des gelieferten Netzkabels auf keinen Fall durchschneiden oder entfernen.

Verwenden Sie aus Sicherheitsgründen kein Verlängerungskabel.

Sollte das Gerät beschädigt worden sein (starker Stoß) oder sonstigen Schaden genommen haben (Überspannung infolge Blitzschlag, Wasserschaden, Brand), kann es sich als gefährlich erweisen. Ziehen Sie den Netzstecker aus der Steckdose und lassen Sie das Gerät von einem Elektriker prüfen.

Tauschen Sie zur Vermeidung von Gefahren das Netzkabel nicht selbst aus, falls es beschädigt ist. Wenden Sie sich an Ihren Händler, ein zugelassenes Kundendienstzentrum oder einen Elektriker.

Das Gerät muss so aufgestellt werden, dass die Netzsteckdose gut erreichbar ist. Das Gerät nicht verstellen, wenn es gefüllt ist, andernfalls kann sich das Gerätegehäuse unwiederbringlich verformen. Die elektrischen Geräteteile dürfen nicht direkt zugänglich sein.

- Halten Sie Kinder von dem Gerät fern.
- Das Gerät nicht im Freien verwenden.

Beim ungewollten Auslaufen von Flüssigkeit (*zerbrochene Flasche o.ä.*) auf die Elektrobauteile (Motor und sonstige) sofort den Netzstecker aus der Steckdose ziehen.

Zur Vermeidung der Brand-, Stromschlag- bzw. Verletzungsgefahr das Netzkabel, den Netzstecker bzw. das Gerät nicht in Wasser oder sonstige Flüssigkeiten tauchen. Das Gerät nicht mit feuchten Händen berühren.

Halten Sie das Gerät von Wärmequellen fern und setzen Sie es keiner direkten Sonnenstrahlung aus.

Das Netzkabel nicht von einem Tisch herabhängen lassen und darauf achten, dass es keine scharfen oder heißen Gegenstände berührt.

Ziehen des Netzsteckers nicht am Kabel ziehen, sondern den Netzstecker festhalten und herausziehen.

Vergewissern Sie sich, dass die Stellfläche für das Gerät das Gewicht des gefüllten Temperierschranks tragen kann (eine 75 cl Flasche wiegt ca. 1,3 kg).

Der Temperierschrank muss auf einer ebenen Fläche aufgestellt werden. Beim Aufstellen auf einem Teppich bzw. Teppichboden eine Unterlage dazwischen legen.

Das Gerät ist nicht dazu bestimmt, von Personen (insbesondere Kindern) mit reduzierten körperlichen, sensorischen oder geistigen Fähigkeiten bzw. ohne entsprechende Erfahrung oder Kenntnisse benutzt zu werden, außer wenn diese beaufsichtigt werden oder von einer für ihre Sicherheit verantwortlichen Person zuvor Anweisungen zur Nutzung des Gerätes erhalten haben.

Achten Sie darauf, dass Kinder nicht mit dem Gerät spielen. Abgestellte Geräte stellen prinzipiell eine Gefahr dar.

Vor Instandhaltungs- bzw. Reinigungsarbeiten das Gerät von der Stromversorgung trennen (je nach Modell den Netzstecker aus der Steckdose ziehen oder den Leitungsschutzschalter ausschalten.)

Das Gerät niemals mit brennbaren Produkten reinigen.

Kein Gas bzw. keine entzündbare Flüssigkeit in der Nähe des Gerätes lagern oder versprühen.

Entfernen Sie vor der Entsorgung des Weinschranks an der vorgesehenen Sammelstelle die Tür und lassen Sie die Roste an ihrem Platz, damit Kinder nur schwer ins Geräteinnere eindringen können.

Bei Nichtbeachtung der Anschluss- bzw. Gebrauchsvorschriften kann Climadiff nicht für daraus resultierende Schäden haftbar gemacht werden.



R600a

Sicherheitsvorschrift



Achtung: Verwenden Sie keine anderen mechanischen Geräte oder keine sonstigen Hilfsmittel zum Beschleunigen des Abtauvorgangs, als jene, die vom Hersteller empfohlen werden.



Achtung: Achten Sie darauf, dass die Lüftungsöffnungen im Gerätegehäuse oder in der Struktur frei bleiben.



Bewahren Sie keine explosiven Substanzen, wie Spraydosen mit einem entzündlichen Treibgas, in diesem Gerät auf.



Achtung: Achten Sie darauf, den Kältekreislauf nicht zu beschädigen.



Kühleinheiten, die mit Isobutan (R600a) betrieben werden, dürfen nicht in Bereichen mit Zündquellen (z.B. nicht isolierte Stromkontakte) oder dort aufgestellt werden, wo sich im Falle eines Lecks Kühlmittel ansammeln kann. Das verwendete Kühlmittel ist am Typenschild des Schrankes vermerkt.



Achtung: Verwenden Sie keine elektrischen Geräte in den Lebensmittelablageabteilen des Gerätes, es sei denn, es handelt sich um Geräte, die vom Hersteller empfohlen sind.

Das Gerät entspricht den Anforderungen folgender europäischer Richtlinien:

2006/95/EG Niederspannungsrichtlinie

2004/108/EG Richtlinie über die elektromagnetische Verträglichkeit



3° INSTALLATIONSANWEISUNGEN

Vor Verwendung Ihres Weinschranks

- Die Außen- und Innenverpackung entfernen.
- Vor dem Anschließen an das Stromnetz sollte das Gerät 24 Stunden lang aufrecht stehen. Dies verringert die Wahrscheinlichkeit des Auftretens von Funktionsstörungen im Kühlkreis durch den Transport.
- Das Gerät innen mit einem weichen, mit lauwarmem Wasser getränkten Tuch reinigen.

Verwendung Ihres Weinschranks:

Ihr Weinschrank muss in einem Raum aufgestellt werden, dessen Temperatur innerhalb eines Bereichs zwischen +16° und 32° Celsius liegt.

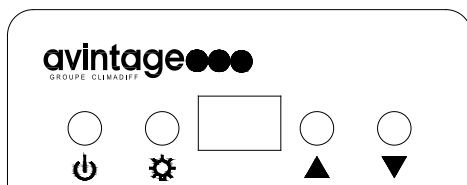
Ist die Raumtemperatur niedriger oder höher, kann die Leistung des Geräts beeinträchtigt werden und die Temperaturen von 5° bis 18°C können ggf. nicht erreicht werden.

Installation Ihres Weinschranks

- Dieser Schrank kann sowohl „frei stehend“, als auch als „Einbaugerät“ installiert werden
- Stellen Sie den Weinschrank auf einer Fläche auf, die stabil genug ist, um das Gewicht des gefüllten Schranks tragen zu können. Zur Nivellierung die Höhe der Stellfüße unter dem Weinschrank justieren.
- Zur Erzielung eines optimalen Betriebs mit dem geringsten Stromverbrauch das Gerät nicht in der Nähe einer Wärmequelle (Heizung, Herd, usw.), aber auch nicht in einem zu kühlen Raum aufstellen und keiner direkten Sonnenstrahlung aussetzen.
- Den Weinschrank an eine Einzelsteckdose anschließen, dabei einen Abstand von 10 cm zwischen der Geräterückseite und der Mauer lassen. Justieren Sie Ihren Weinschrank aus und bringen Sie ihn in die waagrechte Stellung (am besten mit einer Wasserwaage). Dies verhindert Bewegungen aufgrund mangelnder Stabilität, die Geräusche und Vibrationen erzeugen können, und garantiert, dass die Türe absolut dicht verschlossen wird.

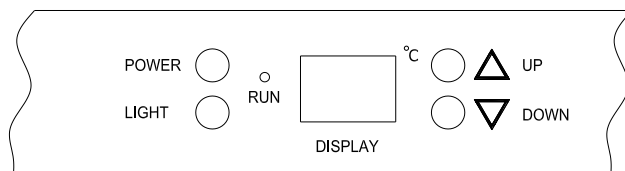
Bedienpanel

AV7X(-IX)



- “” Button
Beleuchtungstaste
- “” Button
Ein/Aus-Taste
- “**DISPLAY**”
Elektronische Temperaturanzeige
- “” Button
Temperatureinstellknopf +.
- “” Button
Temperatureinstellknopf -.

AV21SX(-IX)/AV51SX(-IX)/PRO51C/AV41SXDP(-IX)

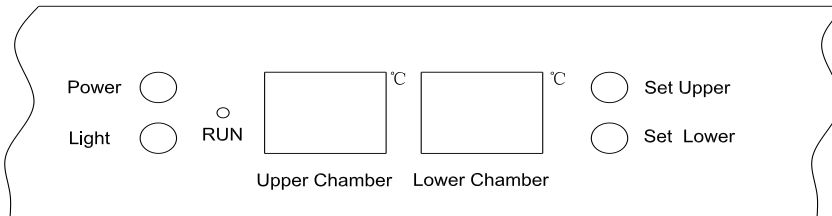


- “**RUN**”
Betriebsanzeige
- “**LIGHT**” Button
Beleuchtungstaste
- “**POWER**” Button
Ein/Aus-Taste
- “**DISPLAY**”
Elektronische Temperaturanzeige
- “**UP**” Button
Temperatureinstellknopf +.
- “**DOWN**” Button
Temperatureinstellknopf -.

- Durch Drücken der Tasten ▲ / ▼ können Sie die gewünschte Temperatur im Fach auswählen. Bei jedem Tastendruck erhöht/verringert sich die programmierte Temperatur um 1°C.

Sie können eine Temperatur zwischen 5 und 18°C auswählen. Sobald die Auswahl stattgefunden hat, blinkt die Anzeige etwa 5s lang, und zeigt dann die Ist-Temperatur im Inneren des Weinschranks an. Die Einstelltemperatur kann jederzeit angezeigt werden, indem man 5s lang auf die Temperatúrauswahl-tasten drückt.

AV53CDZ/CV52IXDZ/AV54SXDZ(-IX):



- **Light**
Beleuchtungstaste
- **RUN**
Betriebsanzeige
- **Power**
Ein/ Aus-Taste (3s lang gedrückt halten)
- **“Set Upper” Button**
Temperatúrauswahl-taste für das obere Fach.
- **“Set Lower” Button**
Temperatúrauswahl-taste für das untere Fach
- **“Upper Chamber”**
Elektronische Anzeige für das obere Fach
- **“Lower Chamber”**
Elektronische Anzeige für das untere Fach.

Drücken Sie auf **“Set Upper”**, um die Temperatur des oberen Faches einzustellen. Die Anzeige des entsprechenden Faches beginnt dann zu blinken und jeder Tastendruck verändert die Temperatur um jeweils 1°C. Sobald die tiefste Einstelltemperatur von 5°C erreicht ist, springt die Anzeige automatisch wieder auf die höchste Einstelltemperatur von 10°C zurück. Sobald die Auswahl stattgefunden hat, blinkt die Anzeige etwa 5s lang, und zeigt dann die Ist-Temperatur im Inneren des Weinschranks an. Die Einstelltemperatur kann jederzeit angezeigt werden, indem man 5s lang auf die Temperatúrauswahl-tasten drückt.

Drücken Sie auf **“Set Lower”**, um die Temperatur des unteren Faches einzustellen. Die Anzeige des entsprechenden Faches beginnt dann zu blinken und jeder Tastendruck verändert die Temperatur um jeweils 1°C. Sobald die tiefste Einstelltemperatur von 10°C erreicht ist, springt die Anzeige automatisch wieder auf die höchste Einstelltemperatur von 18°C zurück. Sobald die Auswahl stattgefunden hat, blinkt die Anzeige etwa 5s lang, und zeigt dann die Ist-Temperatur im Inneren des Weinschranks an. Die Einstelltemperatur kann jederzeit angezeigt werden, indem man 5s lang auf die Temperatúrauswahl-tasten drückt.

Bei einem Stromausfall werden alle vorher ausgewählten Temperaturen gelöscht und jedes Fach wird standardmäßig auf die werkseitig vorprogrammierte Temperatur von 6°C im oberen, und 12°C im unteren Fach zurückgesetzt.

Die Einstelltemperatur kann jederzeit angezeigt werden, indem man 5s lang auf die Temperatúrauswahl-tasten drückt.

4° AUSSTATTUNG

Die Klimatisierung

Entsprechend der Meinung von Fachleuten liegt die optimale Lagertemperatur für Weine um 12°C, in einer Bandbreite zwischen 10° und 14°C. Diese ist jedoch nicht mit der Serviertemperatur zu verwechseln, die ihrerseits je nach Eigenheit und Beschaffenheit des Weines zwischen 5 und 18°C liegt.

Abrupte Temperaturschwankungen sind in jedem Fall zu vermeiden. Dieses Gerät wurde von Fachleuten für Weinliebhaber entwickelt, und berücksichtigt im Gegensatz zum einfachen Kühlschranks die Empfindlichkeit der Grand Crus hinsichtlich abrupter Temperaturschwankungen mit der genauen Kontrolle einer **konstanten Durchschnittstemperatur**.

Schwingungsdämpfung:

Der Kühlkompressor ist mit speziellen Schwingungsdämpfern (Silent-Blocks) ausgestattet und das Innengehäuse ist durch eine dicke Schicht an Polyurethan-Schaum vom Außengehäuse isoliert. Durch diese Merkmale wird verhindert, dass sich die Schwingungen auf Ihre Weine übertragen.

Befeuchtung:

Da dieses Gerät über keinen Kohlefilter verfügt, ist es mit einem Behälter ausgestattet, der die Feuchtigkeit auf einem korrekten Niveau hält. Wenn nicht genügend Feuchtigkeit vorhanden ist, füllen Sie den Tank bitte $\frac{3}{4}$ voll auf. Überprüfen Sie von Zeit zu Zeit den Wasserstand und füllen Sie bei Bedarf Wasser nach. Achten Sie darauf, dass immer Wasser im Behälter ist.

Climadiff wurde von Fachleuten für Weinliebhaber entwickelt, und berücksichtigt deshalb auch die Empfindlichkeit der Korken hinsichtlich einer zu niedrigen Luftfeuchtigkeit. Deshalb ist der Behälter auf den Rost unterhalb der Lüftung an der Rückseite zu stellen, um ein Mindestmaß an Feuchtigkeit zu gewährleisten. Vergessen Sie nicht, den Wasserstand zu prüfen, wenn Sie Ihre Weine über einen langen Zeitraum hinweg lagern, und das Gerät nicht nur zu Temperierungszwecken vor dem Servieren (mit einer häufigen Flaschenrotation) nutzen.

UV-Filterung:

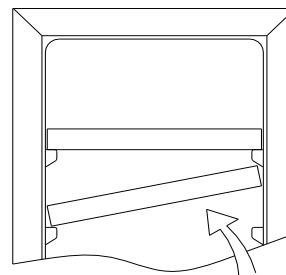
Licht beschleunigt den Alterungsprozess Ihrer Weine. In unseren Schränken mit Volltüren sind Ihre Weine natürlich geschützt, wenn Sie davon Abstand nehmen, die Türen zu oft zu öffnen. Dieses Modell mit Glastür ist mit einer besonderen Beschichtung versehen, die schädliche UV-Strahlen abweist; Ihre Weine sind somit absolut geschützt.

Abtauen:

Ihr Gerät ist mit einem automatischen Abtauzyklus ausgestattet. Bei Stillstand des Kühlzyklus tauen die gekühlten Oberflächen des Gerätes automatisch ab. Das so aufgefangene Abtauwasser wird in die Verdunstungsschale für Kondenswasser abgeleitet, die sich an der Geräterückseite in der Nähe des Kompressors befindet. Die vom Kompressor erzeugte Abwärme verdampft danach das im Behälter gesammelte Kondenswasser.

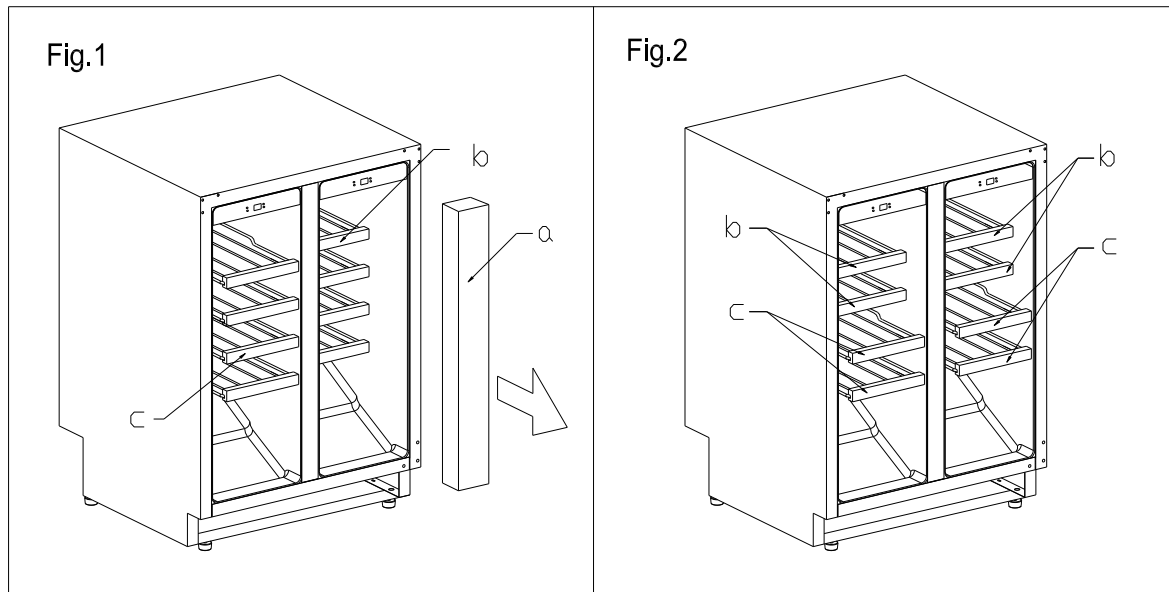
Roste

- Um Beschädigungen an der Türdichtung zu vermeiden, muss sichergestellt sein, dass die Türe weit geöffnet ist, bevor man den Rost zum Einlegen oder Herausnehmen von Flaschen herauszieht.
- Um leichter auf den Inhalt der Roste zugreifen zu können sollten Sie die Roste um etwa $\frac{1}{3}$ ihrer Länge herausziehen, wobei selbige beiderseits mit einem Anschlag ausgestattet sind, um ein Herausfallen der Flaschen zu vermeiden.
- Zum Herausnehmen oder Einlegen der Roste sind diese, wie auf der Abbildung dargestellt, zu neigen und je nach Bedarf herauszuziehen oder einzuschieben.



AV41SXDP(-IX):

Setzen Sie die Roste an den passenden Stellen ein.



a. Karton mit den Ersatzteilen

b. kleiner Rost

c. großer Rost

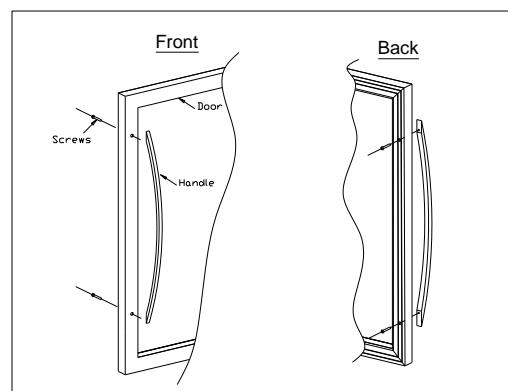
1. Nehmen Sie nach dem Auspacken den Karton mit den Ersatzteilen für das Gerät heraus.
2. 4 kleine Roste (b) sind im linken Fach enthalten. Nehmen Sie die beiden unteren Roste heraus.
Im rechten Fach befinden sich 4 große Roste (c). Nehmen Sie die beiden oberen Roste heraus.
3. Die Position der kleinen und großen Roste muss also umgekehrt sein (Abb.2). Setzen Sie in jedes Fach oben zwei kleine Roste und unten zwei große Roste ein.
4. Sobald die Roste richtig eingesetzt sind, können Sie Ihren Weinschrank entsprechend den Vorschriften aus der Gebrauchsanweisung verwenden.

Verstärkte Sicherheit:

Da diese Gerätreihe zum Lagern von wertvollen Gegenständen bestimmt ist, haben wir darauf geachtet, nur Bauteile von hoher Qualität zu verarbeiten, und Herstellungstechniken anzuwenden, die eine optimale Betriebssicherheit gewährleisten.

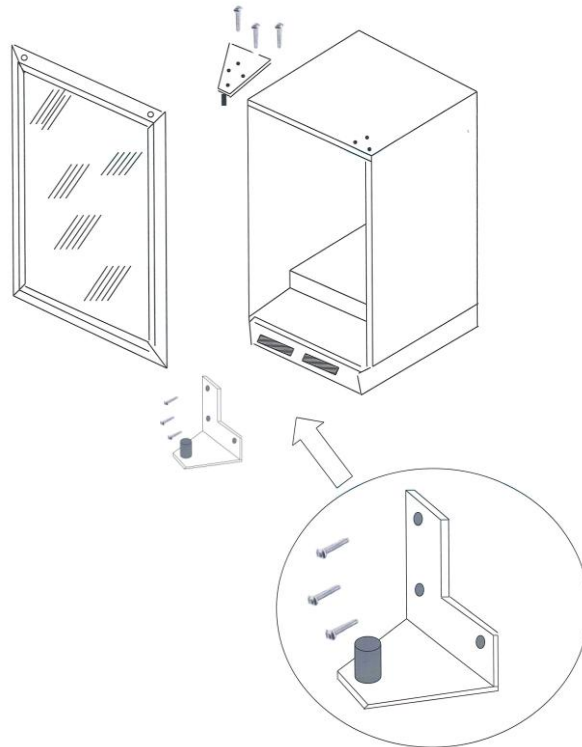
Türgriffmontage:

Ihr Gerät ist mit einem Edelstahl-Türgriff ausgestattet. Nehmen Sie die Türdichtung ab und befestigen Sie den Türgriff gemäß nachfolgendem Schema mit den mitgelieferten Schrauben an der Tür.

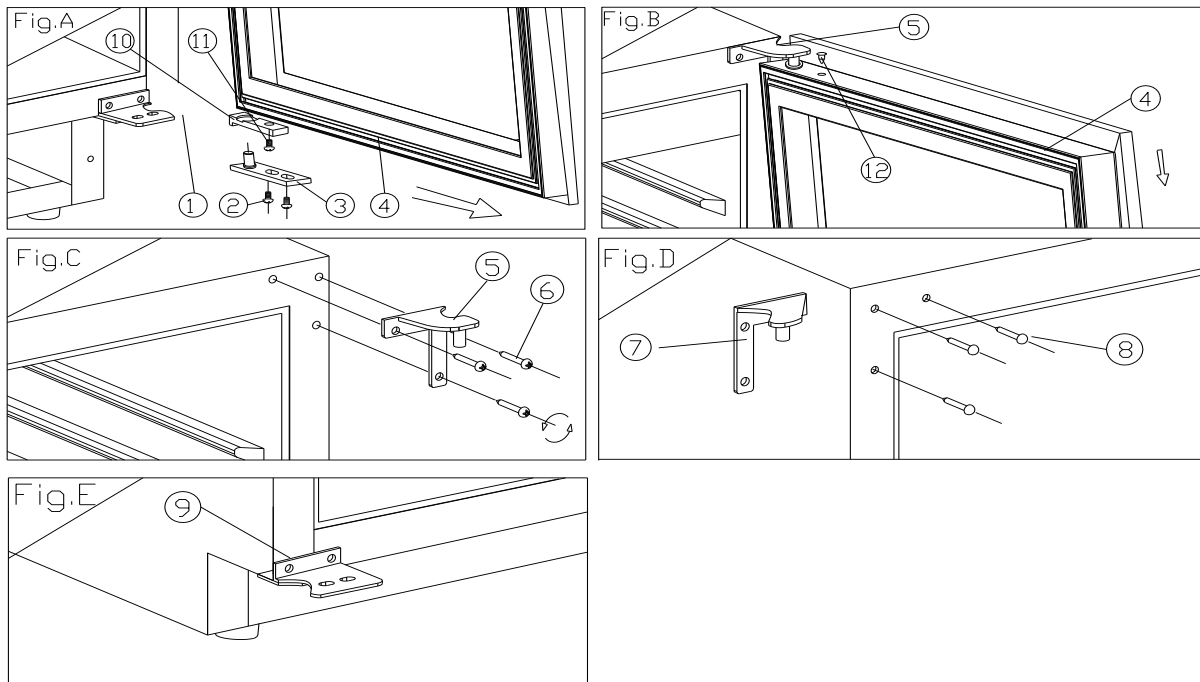


Türumkehrung:

AV7X(-IX):



AV21SX(-IX)/AV51SX(-IX):

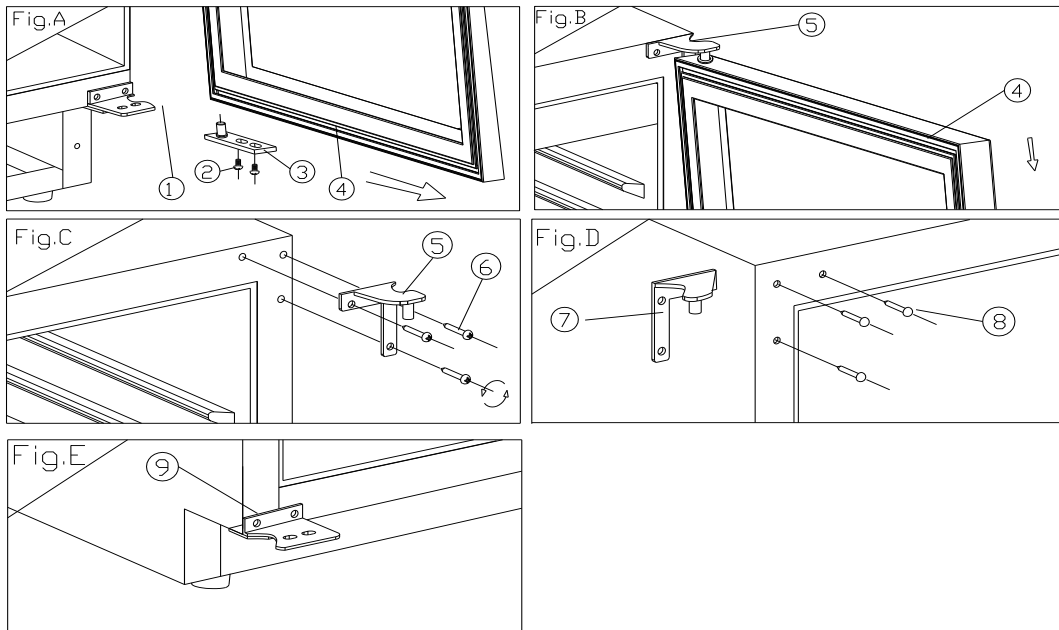


- | | | |
|-------------------------------|------------------------------|------------------------------|
| 1. Unteres Scharnier (rechts) | 2. Schraube | 3. Türachse |
| 4. Tür | 5. Oberes Scharnier (rechts) | 6. Scharnierschrauben |
| 7. Oberes Scharnier (links) | 8. Ziernagel | 9. Unteres Scharnier (links) |
| 10. Rückhaltevorrichtung | 11. Schraube | 12. Stopfen |

1. Öffnen Sie die Tür im rechten Winkel. Lösen Sie die beiden Schrauben (2) der unteren Achse der Tür und nehmen Sie die Tür (4) und die Türachse ab (Abb. A)
2. Positionieren Sie die Tür (4) und ziehen Sie den Stopfen (12) aus dem oberen Abschnitt des Türrahmens; lösen Sie eine der unteren Schrauben (11) und entfernen Sie die Rückhaltevorrichtung (10). Bringen Sie diese Vorrichtung anschließend im oberen Abschnitt des Türrahmens an. Es sollte vorzugsweise ein Austauschstopfen (12) verwendet werden, um das Loch im oberen Abschnitt des Rahmens zu verschließen. (Abb. A/B)

3. Schrauben Sie drei Schrauben (6) aus dem oberen Scharnier (rechts) (5) und nehmen Sie es ab. (Abb. C)
4. Entfernen Sie die Ziernägel (8) oben links am Gerät und bringen Sie das obere Austauschcharnier (links) (7) oben links mithilfe von drei Schrauben an. (Abb. D)
5. Bauen Sie das untere Austauschcharnier (links) (9) ebenso wie oben beschrieben ein (Abb. E).
6. Die Tür öffnet sich 180°C weit. Die Tür ist so wieder einzubauen, wie sie ausgebaut wurde; setzen Sie die Tür richtig an und befestigen Sie sie.
7. Verschließen Sie das Loch oben rechts am Gerät mit einem Ziernagel (8).

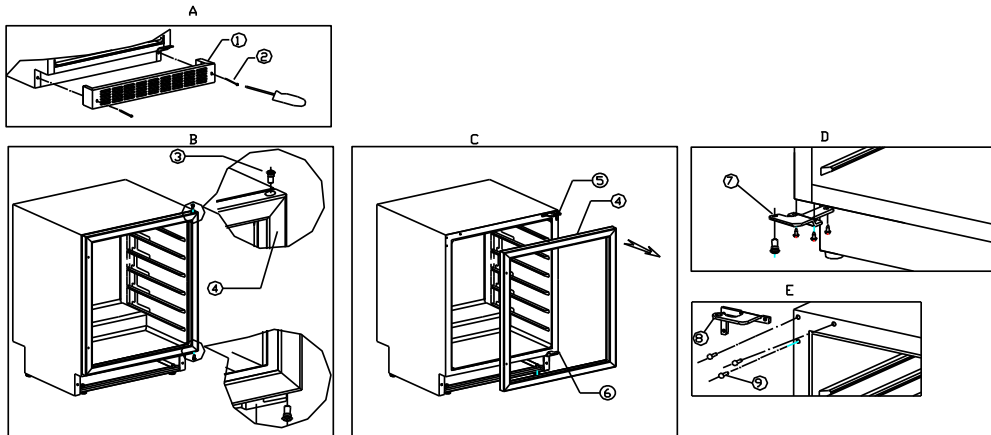
PRO51C/AV53CDZ/AV54SXDZ(-IX):



- | | | |
|--------------------------------------|-------------------------------------|-------------------------------------|
| 1. Unteres Scharnier (rechts) | 2. Schraube | 3. Türachse |
| 4. Tür | 5. Oberes Scharnier (rechts) | 6. Scharnierschrauben |
| 7. Oberes Scharnier (links) | 8. Ziernagel | 9. Unteres Scharnier (links) |

1. Öffnen Sie die Tür im rechten Winkel. Lösen Sie die beiden Schrauben (2) der unteren Achse der Tür und nehmen Sie die Tür (4) und die Türachse ab (Abb. A).
2. Positionieren Sie die Tür (4).
3. Schrauben Sie drei Schrauben (6) aus dem oberen Scharnier (rechts) (5) und nehmen Sie es ab. (Abb. C).
4. Ziehen Sie die Ziernägel (8) links oben aus dem Gerät und bringen Sie das obere Zusatzscharnier (links) (7) links oben mithilfe der drei Schrauben an. (Abb. D)
5. Bauen Sie das verbliebene untere Scharnier (links) (9) ebenso wie oben beschrieben ein (Abb. E)
6. Die Tür öffnet sich 180°C weit. Die Tür ist so einzubauen, wie sie ausgebaut wurde; setzen Sie die Tür richtig an und befestigen Sie sie.
7. Verschließen Sie das Loch oben rechts am Gerät mit einem Ziernagel (8).

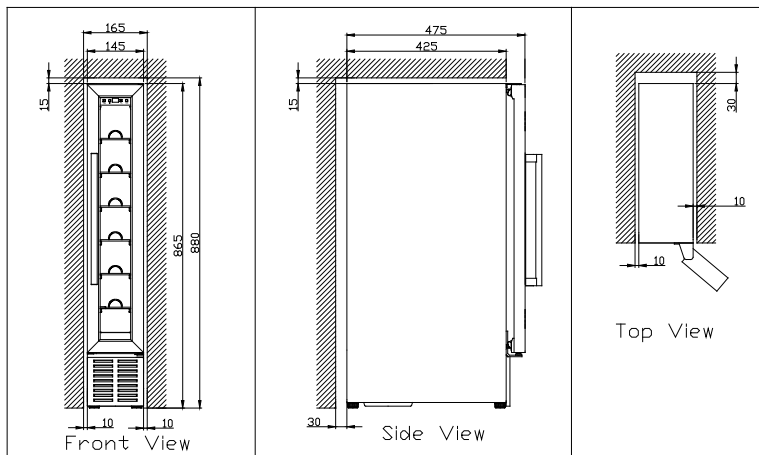
CV52IXDZ



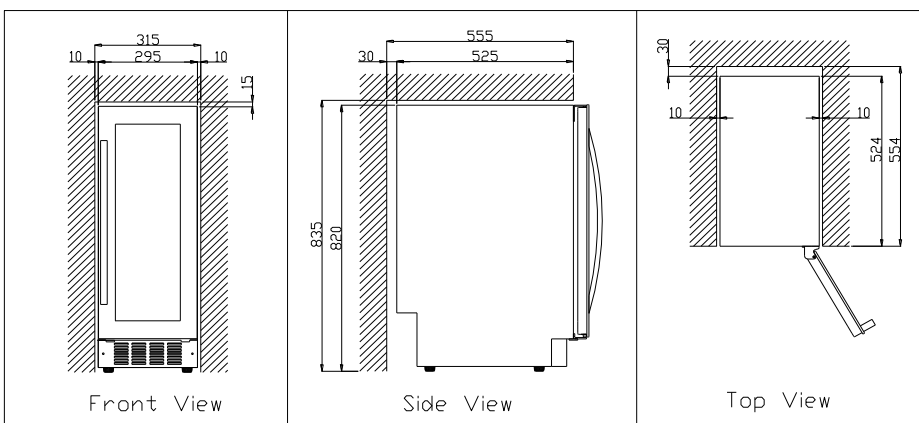
- 1 Drehen Sie die Schrauben (2) heraus und nehmen Sie das Lüftungsgitter (1) ab
- 2 Verwenden Sie einen Kreuzschraubendreher zum Abnehmen des oberen Scharniers. Heben Sie die Türe ab und legen Sie sie dann vorsichtig beiseite.
- 3 Schrauben Sie das untere Scharnier los
- 4 Ziehen Sie den Kunststoffstopfen auf der anderen Seite ab.
- 5 Schrauben Sie das Scharnier unten auf der anderen Seite der Türe fest
- 6 Bringen Sie die Bohrungen des Schrankes auf Höhe der entsprechenden des Scharniers und schrauben Sie letztere fest (Abbildung E)
- 7 Bringen Sie die Kunststoffstopfen auf der anderen Seite des Schrankes an, um die entstandenen Löcher zu verdecken.
- 8 Setzen Sie das Lüftungsgitter wieder an und schrauben Sie es fest (Abbildung A)

Einbauschema:

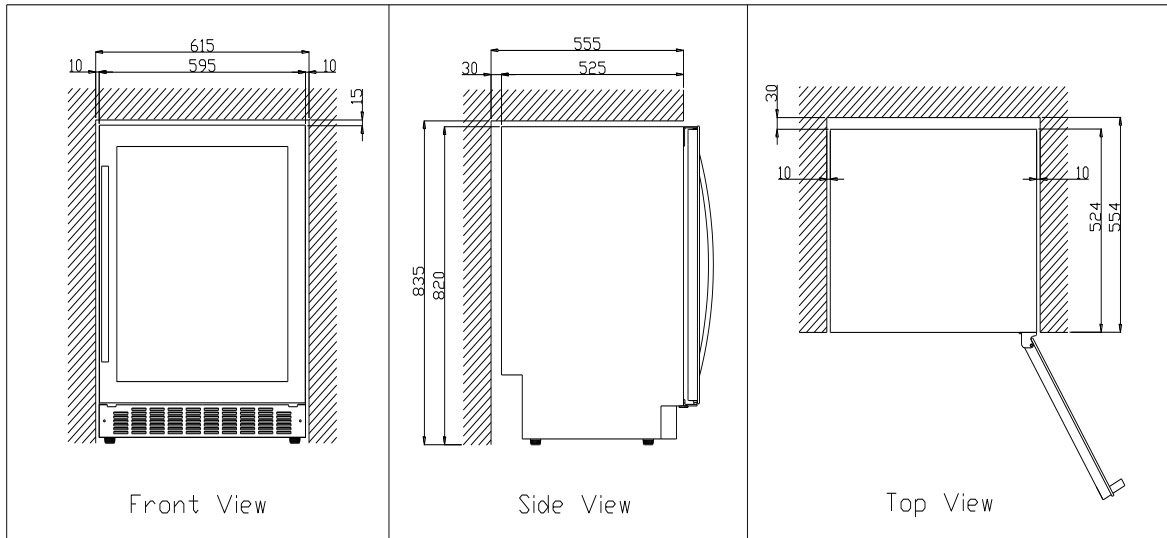
AV7X(-IX):



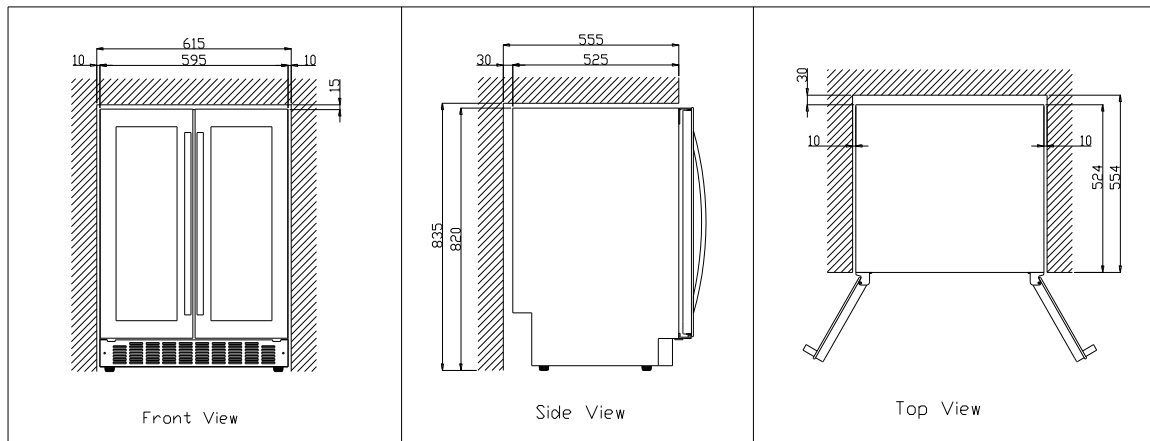
AV21SX(-IX):



AV51SX(-IX) /PRO51C/AV53CDZ/CV52IXDZ /AV54SXDZ(-IX) :



AV41SXDP(-IX) :



5° BEFÜLLEN

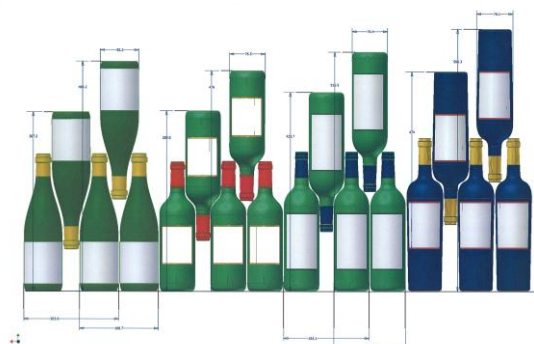
Die Angaben zur maximalen Flaschenanzahl sind unverbindlich und ermöglichen (wie der Volumeninhalt von Kühlschränken) eine grobe Einschätzung der Gerätegröße.

Sie entsprechen Tests, die mit einer Musterflasche durchgeführt wurden: die Standardflasche vom Typ „Bordeaux 75 cl“ (in der Normierung hat jede Flaschenform einen eigenen geografischen Ursprung: Bordeaux, Burgund, Provence, usw. ...und einen Typen: Tradition, schwer, leicht, Flöte, usw...., mit jeweils individuellem Durchmesser und individueller Höhe.

In Wirklichkeit könnte man im Extremfall mehr Flaschen einfüßig und ohne Roste übereinander stapeln, aber ein „variabler Weinschrank“ umfasst eine große Anzahl an verschiedenen Weinen und durch den „praktischen“ Aspekt der alltäglichen Nutzung des Weinschranks bleibt die Flaschenanzahl begrenzt. Sie werden das Gerät daher wahrscheinlich mit etwas weniger Flaschen befüllen als die angegebene Höchstzahl.

Befüllen und Einsortieren Ihres Weinschranks:

Flaschentypen:



Hier sehen Sie vier Sorten von 75 cl Flaschen, Burgunder und Bordeaux, mit unterschiedlicher Größe.

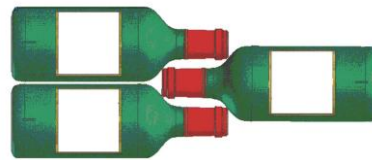
Daneben gibt es aber noch viele andere unterschiedlichen Inhalts und unterschiedlicher Form.

Je nach Flaschenhöhe und -durchmesser sowie Lagerungsart sind deutliche Unterschiede bei der Einsortierung erkennbar.

Wird ein Weinschrank beispielsweise nur mit Burgunderflaschen gefüllt, liegt man rund 30% unter der ursprünglich für Bordeaux berechneten Menge.

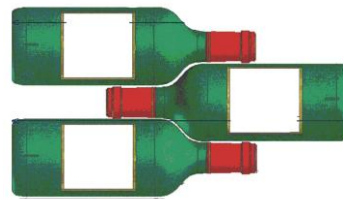
Gegeneinanderlagerung:

„Kopf bei Fuß“ Hals an Hals:



Beachten Sie die unterschiedliche Tiefe!

Kopf bei Fuß Hals zwischen den Bäuhen:



Erhöhte Befüllung.

Beispiele für Serviertemperaturen: (bei Verkostungen zu beachten, um die volle Geschmacksvielfalt Ihrer Weine genießen zu können!)

Die Meinungen gehen auseinander, die Umgebungstemperatur auch, aber viele sind sich über folgendes einig:

Große Bordeaux-Weine – Rotwein	16 – 17°C
Große Burgunder-Weine – Rotwein	15 – 16°C
Grands Crus trockener Weißweine	14 – 16°C
Leichte, fruchtige, junge Rotweine	11 – 12°C
Rosé de Provence, Jungweine	10 – 12°C
Trockene Weißweine und rote Tafelweine	10 – 12°C
Weißer Tafelwein	8 – 10°C
Champagner	7 – 8°C
Zuckerreiche Weine	6°C

6° INSTANDHALTUNG

Ziehen Sie vor der Reinigung des Gerätes (regelmäßig durchzuführen) den Netzstecker aus der Steckdose oder nehmen Sie die entsprechende Sicherung heraus.

Wir raten Ihnen, das Gerät vor der Erstinbetriebnahme und dann regelmäßig innen und außen (Frontseite, Seitenwände und Oberseite) mit lauwarmem Wasser und einem milden Reinigungsmittel zu reinigen. Mit klarem Wasser abspülen und vor dem Wiedereinschalten gut trocknen lassen. Auf keinen Fall Löse- bzw. Scheuermittel verwenden.

Die Kunststoffversiegelung der Stahlroste mit einer milden Reinigungslösung waschen und dann mit einem trockenen weichen Tuch abtrocknen. Die Holzroste erfordern keine besondere Pflege.

Bei der Erstinbetriebnahme können noch Restgerüche vorhanden sein. Lassen Sie das Gerät in diesem Fall mehrere Stunden lang leer mit der niedrigsten Temperatur laufen. Durch die Kälte werden etwaige Gerüche beseitigt.

7° LAGERUNG IHRES WEINSCHRANKS

Sollten Sie das Gerät eine kurze Zeit lang nicht benutzen, lassen Sie die gewohnten Einstellungen auf dem Bedienpanel.

Bei längerem Stillstand:

- Die im Gerät enthaltenen Flaschen entnehmen
- Den Netzstecker aus der Steckdose ziehen
- Das Gerät sorgfältig innen und außen reinigen
- Die Tür offen lassen, um die Kondenswasser-, Geruchs- und Schimmelbildung zu verhindern.

8° WAS TUN BEI STROMAUSFÄLLEN?

Die meisten Stromausfälle sind nur von kurzer Dauer. Ein ein- bis zweistündiger Stromausfall hat keinen Einfluss auf die Temperatur im Weinschrank. Achten Sie bei Stromausfällen darauf, die Tür nicht unnötig zu öffnen, um den Wein zu schützen. Bei sehr langen Stromausfällen ergreifen Sie bitte die notwendigen Maßnahmen zum Schutz des Weines.

- Falls der Stecker gezogen, das Gerät ausgeschaltet ist oder ein Stromausfall aufgetreten ist, müssen Sie 3 bis 5 Minuten zuwarten, bevor Sie es wieder einschalten. Wenn Sie versuchen, es vor Ablauf dieser Zeitspanne einzuschalten, wird der Kompressor erst nach etwa 3/5 Minuten anlaufen (falls laut Temperatureinstellung nötig).
- Bei der Erstinbetriebnahme und nach einer längeren Abschaltung des Schrankes kann es beim Wiedereinschalten vorkommen, dass die ausgewählten und die angezeigten Temperaturen nicht übereinstimmen. Das ist normal! Warten Sie einfach einige Stunden zu, bis sich die Temperaturen wieder einpendeln.

9° SOLLTEN SIE DEN WEINSCHRANK VERSTELLEN MÜSSEN

Ziehen Sie vor jedem Vorgang den Stecker.

Entnehmen Sie alle Flaschen, die sich im Weinschrank befinden, und befestigen Sie bewegliche Teile.

Die Stellschrauben an den Füßen komplett in die Halterung einschrauben, um sie nicht zu beschädigen.

Verstellen Sie das Gerät vorzugsweise in der vertikalen Position oder **beachten Sie anhand der Angaben auf der Verpackung, auf welche Seite das Gerät umgelegt werden kann.**

10° IM PANNENFALL

Trotz aller Sorgfalt, die wir für unsere Produkte aufwenden, kann eine Störung niemals völlig ausgeschlossen werden. Bevor Sie sich mit dem Kundendienst Ihres Händlers in Verbindung setzen, prüfen Sie bitte folgende Punkte:

- Der Netzstecker ist in der Steckdose
- Es liegt kein Stromausfall vor
- Die Störung ist nicht auf eine der Ursachen zurückzuführen, die in der Tabelle am Ende der Bedienungsanleitung beschrieben sind.

WICHTIGER HINWEIS:

Ist das Gerätenetzkabel beschädigt, muss es vom Hersteller, einem von der Marke anerkannten Fachbetrieb oder dem Händler ausgetauscht werden. Zur Vermeidung der Verletzungsgefahr muss es auf jeden Fall von einer qualifizierten Fachkraft ausgetauscht werden.

SOLLTEN DIESE KONTROLLEN ZU NICHTS FÜHREN, KONTAKTIEREN SIE BITTE DEN KUNDENDIENST IHRES HÄNDLERS.

ACHTUNG!

Ziehen Sie vor Reinigungs- bzw. Reparaturarbeiten prinzipiell den Netzstecker aus der Steckdose!

11° FEHLERBEHEBUNG

Sie können viele einfache Probleme mit Ihrem Weinschrank selbst lösen, ohne den Kundendienst einzuschalten. Versuchen Sie es mit den nachfolgenden Vorschlägen!

PROBLEME	MÖGLICHE URSACHEN
Der Weinschrank läuft nicht an.	Der Netzstecker ist nicht angeschlossen. Der Ein/Aus Taster steht auf Aus. Die Sicherung in Ihrer Elektroanlage ist herausgesprungen.
Der Weinschrank ist nicht kühl genug.	Überprüfen Sie die ausgewählte Temperatur. Die Außentemperatur liegt über der Anwendungstemperatur des Schrankes. Die Tür wird zu oft geöffnet. Die Tür ist nicht richtig geschlossen. Die Türdichtung ist undicht.
Der Kompressor startet und stoppt häufig.	Die Außentemperatur ist hoch. Der Schrank wurde mit sehr vielen Flaschen gefüllt. Der Schrank ist häufig offen. Die Tür ist nicht richtig geschlossen. Die Einstellung ist nicht korrekt erfolgt. Die Türdichtung ist undicht.
Die Beleuchtung funktioniert nicht.	Der Netzstecker ist nicht angeschlossen. Die Sicherung in Ihrer Elektroanlage ist herausgesprungen. Die LED funktioniert nicht. Der Lichtschalter ist auf Aus.
Schwingungen.	Prüfen und stellen Sie sicher, dass der Schrank richtig ausgewogen ist.
Der Schrank scheint sehr laut zu arbeiten.	Ein Geräusch von fließendem Wasser wird vom Kühlgas erzeugt, das ist normal. Am Ende des Kompressorzyklus ist ein Geräusch von fließendem Wasser zu vernehmen. Die sich ausdehnenden und zusammenziehenden Innenwände können Klappergeräusche erzeugen. Der Schrank ist nicht ausgerichtet.
Die Türe schließt schlecht.	Der Schrank ist nicht ausgerichtet. Die Türdichtung ist verschmutzt oder beschädigt. Die Roste sind nicht richtig eingelegt. Ein Teil des Inhalts verhindert das korrekte Schließen der Türe.

12° UMWELT



Dieses Produkt entspricht der EEAG-Richtlinie 2002/96/EG.

Das auf dem Gerät angebrachte Symbol der durchgestrichenen Mülltonne auf Rädern zeigt an, dass das Produkt am Ende seiner Lebensdauer vom restlichen Hausmüll getrennt entsorgt werden muss.

Es muss daher zu einer Sammelstelle für Elektro- und Elektronikgeräte bzw. beim Kauf eines gleichwertigen Gerätes zum Händler des neuen Gerätes gebracht werden.

Der Benutzer ist dafür verantwortlich, dass das Gerät am Ende seiner Lebensdauer einer geeigneten Sammelstelle zugeführt wird. Eine zweckmäßige, getrennte Sammlung zur Weiterleitung des unbenutzten Gerätes zum Recycling, zur Aufbereitung und umweltgerechten Entsorgung trägt dazu bei, mögliche negative Auswirkungen auf Umwelt und Gesundheit zu vermeiden und fördert das Recycling der Wertstoffe, aus denen das Produkt besteht.

Um genauere Auskünfte zu den bestehenden Sammelsystemen zu erhalten, wenden Sie sich bitte an das örtliche Amt für Abfallentsorgung oder das Geschäft, in dem Sie das Gerät gekauft haben

13° WARNHINWEIS

In dem Bestreben der kontinuierlichen Qualitätsverbesserung unserer Produkte behalten wir uns die Möglichkeit vor, die technischen Merkmale ohne Vorankündigung zu ändern.

Die Garantien für die Produkte der Marke CLIMADIFF werden ausschließlich durch unsere Vertragshändler gewährt. In dieser Bedienungsanleitung gemachte Angaben können nicht als eine Zusatzgarantie ausgelegt werden.

Die Firma CLIMADIFF kann nicht für Fehler bzw. technische und redaktionelle Versäumnisse in dieser Bedienungsanleitung haftbar gemacht werden.

Unverbindliches Dokument.

ANHANG 1

Modell	<p>Marke: Avintage</p> <p>Modellbezeichnung: AV21SX –AV21SX-IX</p> <p>Gerätekategorie Kühlschrank: 2</p>
Spannungsversorgung	220-240V~ 50Hz
Abmessungen (B x T x H cm)	29.5 x 57.2 x 82 cm
Gewicht (kg)	28kg
Energieeffizienzklasse	B
Jährlicher Energieverbrauch (AEC)	Energieverbrauch von 184 kWh pro Jahr, berechnet auf der Basis des für 24h unter standardisierten Testbedingungen erhaltenen Ergebnisses. Der tatsächliche Energieverbrauch ist abhängig von den Betriebsbedingungen und dem Aufstellort des Geräts.
Nutzvolumen der Fächer (l)	60L
Abtauen	Automatisches Abtauen
Klimaklasse	<p>Klimaklasse: N</p> <p>Das Gerät ist für den Betrieb bei einer Raumtemperatur zwischen 16°C (niedrigste Temperatur) und 32°C (höchste Temperatur) bestimmt</p>
Akustische Emissionen in der Luft in dB(A) re 1pW	41dB
Installationsart	Freistehend oder/ und Einbau

Dieses Gerät ist ausschließlich zum Lagern von Wein bestimmt.

ANHANG 2

Modell	<p>Marke: Avintage</p> <p>Modellbezeichnung: AV51SX – AV51SX-IX</p> <p>Gerätekategorie Kühlschrank: 2</p>
Spannungsversorgung	220-240V~ 50Hz
Abmessungen (B x T x H cm)	59.5 x 57.2 x 82 cm
Gewicht (kg)	44kg
Energieeffizienzklasse	B
Jährlicher Energieverbrauch (AEC)	Energieverbrauch von 186 kWh pro Jahr, berechnet auf der Basis des für 24h unter standardisierten Testbedingungen erhaltenen Ergebnisses. Der tatsächliche Energieverbrauch ist abhängig von den Betriebsbedingungen und dem Aufstellort des Geräts.
Nutzvolumen der Fächer (l)	146L
Abtauen	Automatisches Abtauen
Klimaklasse	<p>Klimaklasse: N</p> <p>Das Gerät ist für den Betrieb bei einer Raumtemperatur zwischen 16°C (niedrigste Temperatur) und 32°C (höchste Temperatur) bestimmt</p>
Akustische Emissionen in der Luft in dB(A) re 1pW	42dB
Installationsart	Freistehend oder/ und Einbau

Dieses Gerät ist ausschließlich zum Lagern von Wein bestimmt.

ANHANG 3

Modell	<p>Marke: Avintage</p> <p>Modellbezeichnung: PRO51C</p> <p>Gerätekategorie Kühlschrank: 2</p>
Spannungsversorgung	220-240V~ 50Hz
Abmessungen (B x T x H cm)	59.5 x 57.2 x 82 cm
Gewicht (kg)	44kg
Energieeffizienzklasse	B
Jährlicher Energieverbrauch (AEC)	Energieverbrauch von 186 kWh pro Jahr, berechnet auf der Basis des für 24h unter standardisierten Testbedingungen erhaltenen Ergebnisses. Der tatsächliche Energieverbrauch ist abhängig von den Betriebsbedingungen und dem Aufstellort des Geräts.
Nutzvolumen der Fächer (l)	146L
Abtauen	Automatisches Abtauen
Klimaklasse	<p>Klimaklasse: N</p> <p>Das Gerät ist für den Betrieb bei einer Raumtemperatur zwischen 16°C (niedrigste Temperatur) und 32°C (höchste Temperatur) bestimmt</p>
Akustische Emissionen in der Luft in dB(A) re 1pW	42dB
Installationsart	Freistehend oder/ und Einbau

Dieses Gerät ist ausschließlich zum Lagern von Wein bestimmt.

ANHANG 4

Modell	<p>Marke: Avintage</p> <p>Modellbezeichnung: AV53CDZ</p> <p>Geräteklasse Kühlschrank: 2</p>
Spannungsversorgung	220-240V~ 50Hz
Abmessungen (B x T x H cm)	59.5 x 57.2 x 82 cm
Gewicht (kg)	50kg
Energieeffizienzklasse	C
Energieeffizienzklasse (AEC)	Energieverbrauch von 235 kWh pro Jahr, berechnet auf der Basis des für 24h unter standardisierten Testbedingungen erhaltenen Ergebnisses. Der tatsächliche Energieverbrauch ist abhängig von den Betriebsbedingungen und dem Aufstellort des Geräts.
Nutzvolumen der Fächer (l)	134L
Abtauen	Automatisches Abtauen
Klimaklasse	<p>Klimaklasse: N</p> <p>Das Gerät ist für den Betrieb bei einer Raumtemperatur zwischen 16°C (niedrigste Temperatur) und 32°C (höchste Temperatur) bestimmt</p>
Akustische Emissionen in der Luft in dB(A) re 1pW	43dB
Installationsart	Freistehend oder/ und Einbau

Dieses Gerät ist ausschließlich zum Lagern von Wein bestimmt.

ANHANG 5

Modell	Marke: Climadiff Modellbezeichnung: CV521XDZ Gerätekategorie Kühlschrank: 2
Spannungsversorgung	220-240V~ 50Hz
Abmessungen (B x T x H cm)	57.2 x 59.5 x 82 cm –ohne Handgriff
Gewicht (kg)	50kg
Energieeffizienzklasse	C
Jährlicher Energieverbrauch (AEC)	Energieverbrauch von 235 kWh pro Jahr, berechnet auf der Basis des für 24h unter standardisierten Testbedingungen erhaltenen Ergebnisses. Der tatsächliche Energieverbrauch ist abhängig von den Betriebsbedingungen und dem Aufstellort des Geräts.
Nutzvolumen der Fächer (l)	134L
Abtauen	Automatisches Abtauen
Klimaklasse	Klimaklasse: N Das Gerät ist für den Betrieb bei einer Raumtemperatur zwischen 16°C (niedrigste Temperatur) und 32°C (höchste Temperatur) bestimmt
Akustische Emissionen in der Luft in dB(A) re 1pW	43dB
Installationsart	Freistehend oder/ und Einbau

Dieses Gerät ist ausschließlich zum Lagern von Wein bestimmt.

ANHANG 6

Modell	<p>Marke: AVINTAGE</p> <p>Modellbezeichnung: AV41SXDP – AV41SXDP-IX</p> <p>Gerätekategorie Kühlschrank: 2</p>
Spannungsversorgung	220-240V~ 50Hz
Abmessungen (B x T x H cm)	59.5 x 57.5 x 82 cm –ohne Handgriff
Gewicht (kg)	48kg
Energieeffizienzklasse	D
Jährlicher Energieverbrauch (AEC)	Energieverbrauch von 284 kWh pro Jahr, berechnet auf der Basis des für 24h unter standardisierten Testbedingungen erhaltenen Ergebnisses. Der tatsächliche Energieverbrauch ist abhängig von den Betriebsbedingungen und dem Aufstellort des Geräts.
Nutzvolumen der Fächer (l)	2X59.5
Abtauen	Automatisches Abtauen
Klimaklasse	<p>Klimaklasse: N</p> <p>Das Gerät ist für den Betrieb bei einer Raumtemperatur zwischen 16°C (niedrigste Temperatur) und 32°C (höchste Temperatur) bestimmt</p>
Akustische Emissionen in der Luft in dB(A) re 1pW	42dB
Installationsart	Freistehend oder/ und Einbau

Dieses Gerät ist ausschließlich zum Lagern von Wein bestimmt.

ANHANG 7

Modell	<p>Marke: Avintage</p> <p>Modellbezeichnung: AV54SXDZ- AV54SXDZ-IX</p> <p>Geräteklasse Kühlschrank: 2</p>
Spannungsversorgung	220-240V~ 50Hz
Abmessungen (B x T x H cm)	59.5 x 57.2 x 82 cm
Gewicht (kg)	50kg
Energieeffizienzklasse	C
Energieeffizienzklasse (AEC)	Energieverbrauch von 235 kWh pro Jahr, berechnet auf der Basis des für 24h unter standardisierten Testbedingungen erhaltenen Ergebnisses. Der tatsächliche Energieverbrauch ist abhängig von den Betriebsbedingungen und dem Aufstellort des Geräts.
Nutzvolumen der Fächer (l)	134L
Abtauen	Automatisches Abtauen
Klimaklasse	<p>Klimaklasse: N</p> <p>Das Gerät ist für den Betrieb bei einer Raumtemperatur zwischen 16°C (niedrigste Temperatur) und 32°C (höchste Temperatur) bestimmt</p>
Akustische Emissionen in der Luft in dB(A) re 1pW	43dB
Installationsart	Freistehend oder/ und Einbau

Dieses Gerät ist ausschließlich zum Lagern von Wein bestimmt.

ANHANG 8

Modell	<p>Marke: Avintage</p> <p>Modellbezeichnung: AV7X- AV7X-IX</p> <p>Gerätekategorie Kühlschrank: 2</p>
Spannungsversorgung	220-240V~ 50Hz
Abmessungen (B x T x H cm)	47.5 x 14.5 x 86.5 cm
Gewicht (kg)	19kg
Energieeffizienzklasse	B
Energieeffizienzklasse (AEC)	Energieverbrauch von 155 kWh pro Jahr, berechnet auf der Basis des für 24h unter standardisierten Testbedingungen erhaltenen Ergebnisses. Der tatsächliche Energieverbrauch ist abhängig von den Betriebsbedingungen und dem Aufstellort des Geräts.
Nutzvolumen der Fächer (l)	19L
Abtauen	Automatisches Abtauen
Klimaklasse	<p>Klimaklasse: N</p> <p>Das Gerät ist für den Betrieb bei einer Raumtemperatur zwischen 16°C (niedrigste Temperatur) und 32°C (höchste Temperatur) bestimmt</p>
Akustische Emissionen in der Luft in dB(A) re 1pW	40dB
Installationsart	Freistehend oder/ und Einbau

Dieses Gerät ist ausschließlich zum Lagern von Wein bestimmt.

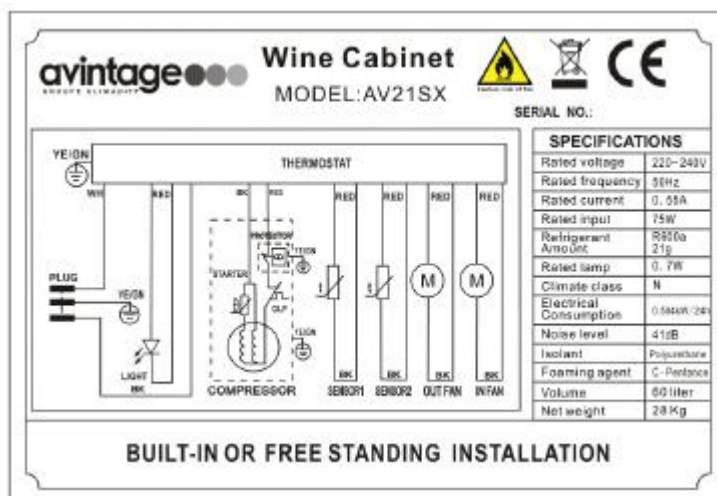
Gelieve voor het gebruik de veiligheids- en gebruiksregels van deze handleiding te lezen en toe te passen.

Allereerst willen wij u bedanken voor uw vertrouwen in de groep **CLIMADIFF** met de aankoop van dit apparaat. Wij hopen dat dit aan al uw verwachtingen zal voldoen.

Met dit apparaat kunt u uw flessen naar keuze bewaren of op de juiste schenktemperatuur (afhankelijk van uw flessen) brengen dankzij de uitgebreide instelmogelijkheden.

1° TECHNISCHE KENMERKEN

Hieronder ziet u een voorbeeld van een typeplaatje:



Het typeplaatje dat aan de binnenkant of achterkant van het apparaat (op basis van het model) gekleefd is, bevat alle specifieke informatie over uw wijnkast.

We raden u aan om het serienummer voor de installatie in dit boekje te noteren zodat u er later indien nodig over beschikt (technische interventie, vraag om assistentie...)

Zodra de wijnkast geïnstalleerd en geladen is, kunt u niet meer zo gemakkelijk toegang tot het typeplaatje krijgen.

LET OP: Er kan geen bijstand verleend worden zonder dit serienummer.

2° ALGEMENE VEILIGHEIDSINSTRUCTIES

Lees aandachtig de instructies in deze handleiding voordat u uw wijnkast in gebruik neemt. Bewaar ze zorgvuldig voor toekomstig gebruik, indien nodig.

In het algemeen dient het onderhoud aan uw apparaat door een bevoegde en professionele vakman uitgevoerd te worden.

Dit apparaat is uitsluitend bedoeld voor huishoudelijk gebruik en voor het op temperatuur brengen van wijn of andere dranken indien gewenst. Het is in geen geval bedoeld voor het bewaren van voedsel.

Zorg dat het voltage en de spanning van uw elektrische installatie overeenstemmen met de indicaties op het typeplaatje van het apparaat dat aangesloten moet worden op een systeem met een goedgekeurde aarding. Verkeerde reparaties of aansluitingen brengen gevaren met zich mee. Laat uw elektrische installatie bij twijfel door een professionele vakman controleren.

Deze eenheid dient voor uw veiligheid correct te worden aangesloten op een geaard stopcontact. Onderbreek of verwijder in geen geval de aardingsdraad van het meegeleverde snoer.

Om veiligheidsredenen mag u geen elektrisch verlengsnoer gebruiken.

Als uw apparaat beschadigd is (grote schok) of schade opgelopen heeft (te grote spanning naar aanleiding van bliksem, overstroming, brand), kan het gebruik ervan gevaarlijk zijn. Koppel de voedingsstekker los en laat het apparaat door een erkende professionele hersteller controleren.

Vervang het voedings snoer niet zelf als het beschadigd is, om elk gevaar te vermijden. Wend u tot uw verkoper, een erkend herstelcentrum of een professionele hersteller.

Dit apparaat dient zodanig opgesteld te worden dat de stekker bereikbaar is. Verplaats het apparaat niet zodra het gevuld is. U loopt het risico om de behuizing van het apparaat onherstelbaar te beschadigen. De elektrische delen mogen niet direct toegankelijk zijn.

- Houd kinderen uit de buurt van het apparaat.
- Gebruik dit apparaat niet buiten.

Wanneer er per ongeluk vloeistof (*gebroken fles of anders*) op de elektrische onderdelen (motor en andere) stroomt, moet u de voedingsstekker onmiddellijk loskoppelen.

Om elk risico op brand, elektrocutie of verwonding te voorkomen, het snoer, de stekker of het apparaat niet in water of een andere vloeistof onderdompelen. Raak het apparaat nooit aan met vochtige handen.

Vermijd langdurige blootstelling aan warmtebronnen en stel het niet direct bloot aan zonnestralen.

Laat het snoer niet over een tafel hangen en zorg dat het niet in aanraking komt met scherpe of warme delen.

Trek niet aan het snoer om de stekker uit te trekken, maar neem de stekker vast en trek eraan.

Verzeker u ervan dat de plaats waar het apparaat staat, het gewicht van het apparaat kan ondersteunen zodra dit gevuld is (1 fles van 75 cl weegt ongeveer 1,3 kg).

Uw wijnkast moet op een vlak oppervlak geplaatst worden. Plaats een steun onder het apparaat indien u het op een mat of vast tapijt plaatst.

Dit apparaat is niet bedoeld om gebruikt te worden door personen (met name kinderen) met beperkte fysieke, zintuiglijke of geestelijke vermogens, of door personen met een gebrek aan ervaring of kennis, tenzij ze onder toezicht staan of instructies met betrekking tot het gebruik van het apparaat gekregen hebben van een persoon die instaat voor hun veiligheid.

Zorg dat kinderen niet met dit apparaat spelen. Onbeheerde apparaten zijn altijd gevaarlijk.

Koppel het apparaat los voordat u onderhouds- of reinigingswerkzaamheden aanvat (koppel de voedingsstekker of de overeenkomstige stroomverbreker los, naargelang van het model.)

Gebruik nooit ontvlambare producten voor het reinigen van het apparaat.

Bewaar of verstuf geen enkel ontvlambaar gas of vloeistof in de nabijheid van het apparaat.

Voordat u uw wijnkast wegbrengt naar een daartoe voorziene recyclageplaats brengt, moet u de deur verwijderen en de oplegplanken laten zitten, zodat het voor kinderen moeilijk is om in de kast te geraken.

Ingeval de aansluit- of gebruiksinstructies niet nageleefd worden, zal Climadiff niet aansprakelijk gesteld kunnen worden voor de schade die daar het gevolg van is.



R600a

Veiligheidsvoorschriften



Waarschuwing: Gebruik om het dooiproces te versnellen geen voorwerpen of andere middelen dan die aanbevolen door de constructeur.



Waarschuwing: Let erop dat de ventilatieopeningen in de behuizing van het toestel of van de gehele opstelling niet afgedekt zijn.



Bewaar in dit toestel geen ontplofbare stoffen, zoals spuitbussen met brandbaar drijfgas.



Waarschuwing: het koelmiddelcircuit niet beschadigen



Koeleenheden die werken met isobutaan (R600a) mogen niet worden geplaatst in een omgeving waar een ontstekingsbron aanwezig is (bijvoorbeeld elektrische contacten zonder afdichting) of een plaats waar de koelvloeistof zich kan ophopen in geval van een lek. Het type van het koelmiddel is te vinden op het typeplaatje op de kast.



Waarschuwing: Gebruik in de compartimenten van dit toestel die bestemd zijn voor het bewaren van voedsel geen elektrische apparaten behalve die aanbevolen door de constructeur.

Dit apparaat voldoet aan de eisen van onderstaande Europese richtlijnen:

2006/95/EG met betrekking tot de elektrische veiligheid
2004/108/EG met betrekking tot de elektromagnetische compatibiliteit



3° INSTALLATIE-INSTRUCTIES

Voor het gebruiken van uw wijnkast

- Verwijder de verpakking rondom en binnenin.
- Zet het apparaat recht en laat het 24 uur staan voordat u het aansluit. Dit vermindert de kans op het slecht functioneren van het koelcircuit door het transport.
- Maak de binnenkant schoon met behulp van een doek en lauw water.

Uw wijnkast gebruiken:

Uw wijnkast dient in een ruimte geplaatst te worden waar de omgevingstemperatuur binnen het bereik van +16 en +32 ° Celsius ligt.

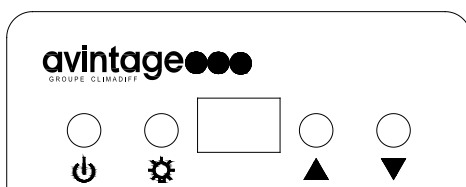
Als de omgevingstemperatuur lager of hoger ligt, kunnen de prestaties van uw apparaat beïnvloed worden en kunnen temperaturen tussen 5 tot 18 ° mogelijk niet verkregen worden.


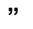
Uw wijnkast installeren

- De wijnkast is ontworpen om vrijstaand of ingebouwd geïnstalleerd te worden.
- Zet de wijnkast op een voldoende stevige ondergrond die bestand is tegen het gewicht in geladen toestand. De regelbare voetjes aan de onderkant van de wijnkast gebruiken om haar stabiel te plaatsen.
- Voor de beste prestaties en het laagste energieverbruik van uw apparaat, plaatst u het apparaat liever niet in de buurt van een warmtebron (verwarming, fornuis), stelt u het best niet bloot aan direct zonlicht en plaatst u het liever niet in een ruimte die te koud is.
- Sluit de wijnkast aan op een enkelvoudige contactdoos en laat een ruimte van 10 cm tussen de achterkant van de wijnkast en de muur. Zorg dat uw de wijnkast perfect ondersteund wordt en dat ze waterpas staat. (Het gebruik van een waterpas wordt aanbevolen). Dit voorkomt dat de kast gaat bewegen door instabiliteit, wat lawaai en trillingen produceert, en zorgt ervoor dat de deur perfect luchtdicht is.

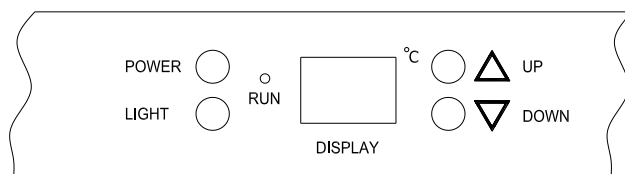
Bedieningspaneel

AV7X(-IX)



- “”
Knop voor lichtbediening
- “”
Aan/uitknop
- “**DISPLAY**”
Elektronische display voor de temperatuur
- “”
Afstelknop temperatuur +.
- “”
Afstelknop temperatuur -.

AV21SX(-IX)/AV51SX(-IX)/PRO51C/AV41SXDP(-IX)

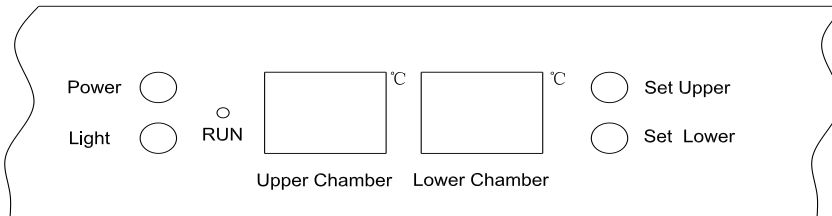


- “**RUN**”
Voedingsaanwijzer
- “**LIGHT**”
Knop voor lichtbediening
- “**POWER**”
Aan/uitknop
- “**DISPLAY**”
Elektronische display voor de temperatuur
- “**UP**”
Afstelknop temperatuur +.
- “**DOWN**”
Afstelknop temperatuur -.

- U kunt de temperatuur die u in het compartiment wenst, kiezen door te drukken op de toetsen “▲ / ▼”. De temperatuur die u wenst te programmeren, wordt bij iedere druk op de knoppen met 1°C verhoogt/verlaagd.

De temperatuur kan gekozen worden tussen 5 en 18°C. Wanneer deze eenmaal geselecteerd is, knippert de display 5s alvorens de binnentemperatuur op dat moment in de wijnkast aan te geven. De afgestelde temperatuur kan op ieder moment bekeken worden door de selectieknoppen van de temperatuur 5s ingedrukt te houden.

AV53CDZ/CV52IXDZ/AV54SXDZ(-IX)



- **Light**
Knop voor lichtbediening
- **RUN**
Voedingsaanwijzer
- **Power**
Aan/uitknop (3s ingedrukt houden)
- **“Set Upper” Button**
Afstelknop voor de temperatuur van het bovenste compartiment.
- **“Set Lower” Button**
Afstelknop voor de temperatuur van het onderste compartiment
- **“Upper Chamber”**
Elektronische display voor het bovenste compartiment
- **“Lower Chamber”**
Elektronische display voor het onderste compartiment.

Druk op **“Set Upper”** om de temperatuur van het bovenste compartiment af te stellen. De display voor het compartiment begint dan te knipperen en bij iedere druk kunt u de temperatuur met 1°C veranderen. Wanneer de de laagste afsteltemperatuur 5°C bereikt heeft, gaat de display automatisch terug naar de hoogste afsteltemperatuur, 10°C. Na het selecteren knippert de display ca. 5s alvorens de binnentemperatuur op dat moment in de wijnkast aan te geven. De afgestelde temperatuur kan op ieder moment bekeken worden door de selectieknoppen van de temperatuur 5s ingedrukt te houden.

Druk op **“Set Lower”** om de temperatuur van het onderste compartiment af te stellen. De display voor het compartiment begint dan te knipperen en bij iedere druk kunt u de temperatuur met 1°C veranderen. Wanneer de de laagste afsteltemperatuur 10°C bereikt heeft, gaat de display automatisch terug naar de hoogste afsteltemperatuur, 18°C. Na het selecteren knippert de display ca. 5s alvorens de binnentemperatuur op dat moment in de wijnkast aan te geven. De afgestelde temperatuur kan op ieder moment bekeken worden door de selectieknoppen van de temperatuur 5s ingedrukt te houden.

In geval van een stroomonderbreking worden alle voordien gekozen temperaturen gewist en keert ieder compartiment automatisch terug naar de in de fabriek voorgeprogrammeerde temperatuur van 6°C voor het bovenste compartiment en 12°C voor het onderste compartiment.

De afgestelde temperatuur kan op ieder moment bekeken worden door de selectieknoppen van de temperatuur 5s ingedrukt te houden.

4° UITRUSTINGEN

Het temperatuurregelsysteem

Volgens specialisten is de ideale temperatuur om wijn te bewaren ongeveer 12 °C, binnen een temperatuurbereik van 10° tot 14 °C. Niet te verwarren met de serveertemperatuur, die verschilt op basis van het specifieke type wijn en tussen de 5 tot 18 °C ligt.

Het is uiterst belangrijk om sterke temperatuurschommelingen te vermijden. Dit apparaat werd door specialisten voor wijnliefhebbers ontwikkeld en houdt, in tegenstelling tot een gewone koelkast, rekening met de gevoeligheid van 'grand cru's' voor sterke temperatuurschommelingen en verzekert via een nauwkeurige bediening **een constante gemiddelde temperatuur**.

Het anti-trillingssysteem :

De koelcompressor is voorzien van speciale schokdempers (de silent-blocks) en de binnenruimte is van de buitenzijde geïsoleerd door een dikke laag polyurethaanschuim. Deze kenmerken voorkomen het doorgeven van trillingen aan uw wijnen.

Het bevochtigingssysteem:

Aangezien dit apparaat niet met een koolstoffilter uitgerust is, beschikt het over een bak die een correct vochtigheidsniveau behoudt. Als de vochtigheid te laag is, dient u het reservoir aan te vullen tot $\frac{3}{4}$ van zijn capaciteit. Controleer het waterniveau op regelmatige tijdstippen en vul het water bij indien nodig. Zorg dat de bak altijd water bevat.

Climadiff is door specialisten voor wijnliefhebbers ontworpen en heeft dus rekening gehouden met de gevoeligheid van kurken voor een te lage omgevingsvochtigheid. Daarom dient de bak op de oplegplank onder de ventilator op de bodem geplaatst te worden om een minimale vochtigheid te voorzien. Let op: controleer het waterniveau indien u uw wijnen gedurende een lange periode bewaart en het apparaat niet uitsluitend gebruikt om de serveertemperatuur te verkrijgen (met snelle rolatie van uw flessen).

Het anti-UVsysteem:

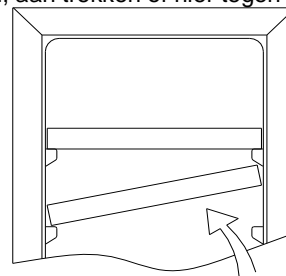
Licht versnelt de veroudering van uw wijnen. In onze wijnkasten met volle deuren worden uw wijnen op natuurlijke wijze beschermd, op voorwaarde dat u de deur niet te vaak opent. Dit model met glazen deur heeft een speciale behandeling ondergaan zodat het schadelijke ultravioletstralen filtert, zodat uw wijnen perfect beschermd worden.

Ontdooien:

Uw apparaat is uitgerust met een automatische ontdooicyclus. Tijdens de stilstand van de koelcyclus worden de gekoelde oppervlakken van het apparaat automatisch ontdooid. Het op die manier opgevangen dooiwater wordt afgevoerd naar een verdampingsbak voor condensaatwater, die zich vlak bij de compressor op de achterkant van het apparaat bevindt. De warmte die door de compressor geproduceerd wordt, verdampt vervolgens de condensaten die in de bak opgevangen werden.

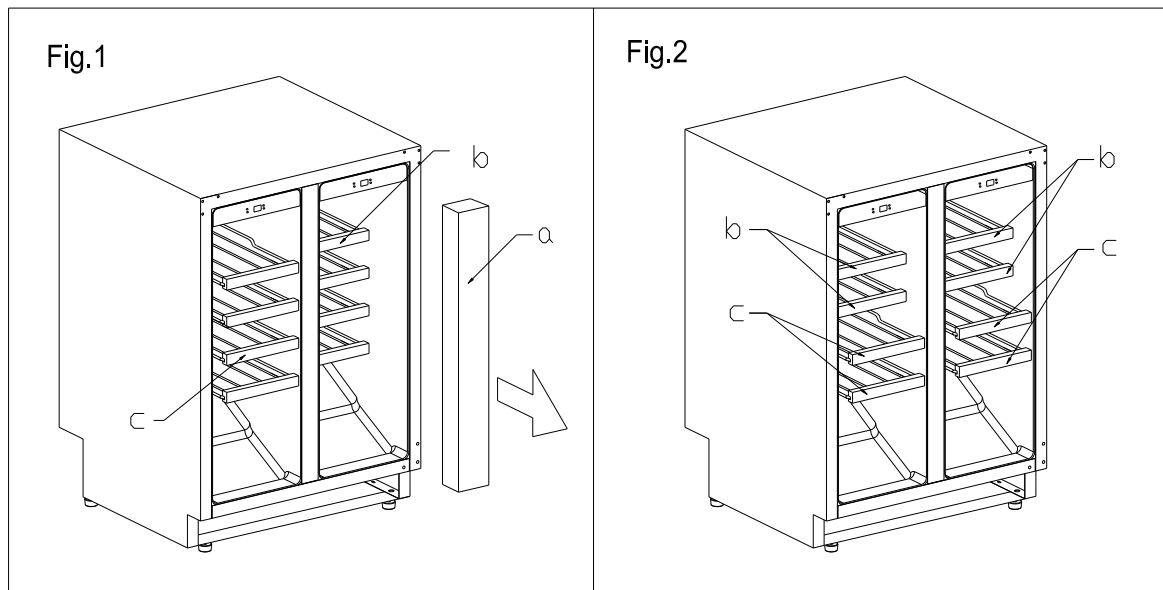
Oplegplanken

- Om schade aan de deurpakking te verwijderen, moet u zorgen dat de deur goed geopend is voordat u aan de oplegplanken trekt om flessen te plaatsen of verwijderen.
- Voor een eenvoudige toegang tot de inhoud van de oplegplanken, moet u de oplegplank ongeveer 1/3 naar buiten schuiven. De oplegplanken zijn aan elke kant voorzien van een aanslag zodat de flessen niet vallen.
- Om de oplegplanken te verwijderen of terug te plaatsen, moeten zij schuin geplaatst worden zoals op het schema staat aangegeven en moet u hier, afhankelijk van het geval, aan trekken of hier tegen duwen.



AV41SXDP(-IX)

Leg de oplegplanken op de hiervoor bedoelde plaatsen.



a. kartonnen doos met reserveonderdelen

b. kleine oplegplank

c. grote oplegplank

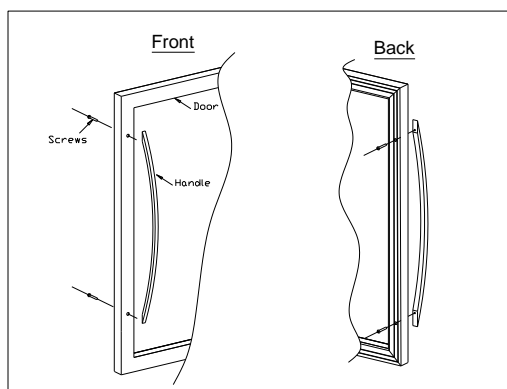
1. Neem, na de verpakking verwijderd te hebben, de kartonnen doos met de reserveonderdelen van het apparaat uit.
2. 4 kleine oplegplanken (b) zijn te vinden in het linker compartiment. Verwijder de onderste twee oplegplanken. In het rechter compartiment kan men 4 grote oplegplanken (c) vinden. Verwijder de bovenste twee oplegplanken.
3. De positie van de kleine en grote oplegplanken moet dan omgekeerd worden (fig.2). Leg in ieder compartiment twee kleine oplegplanken bovenin en twee grote oplegplanken onderin.
4. Wanneer de oplegplanken eenmaal goed geplaatst zijn, kan uw wijnkast overeenkomstig de instructies uit de handleiding gebruikt worden.

Een verhoogde veiligheid:

Omdat dit productassortiment bestemd is voor het opslaan van waardevolle voorwerpen, hebben we alles in het werk gesteld om kwalitatieve onderdelen te kiezen en aangepaste vervaardigingstechnieken te ontwikkelen om een optimale werkingsveiligheid te garanderen.

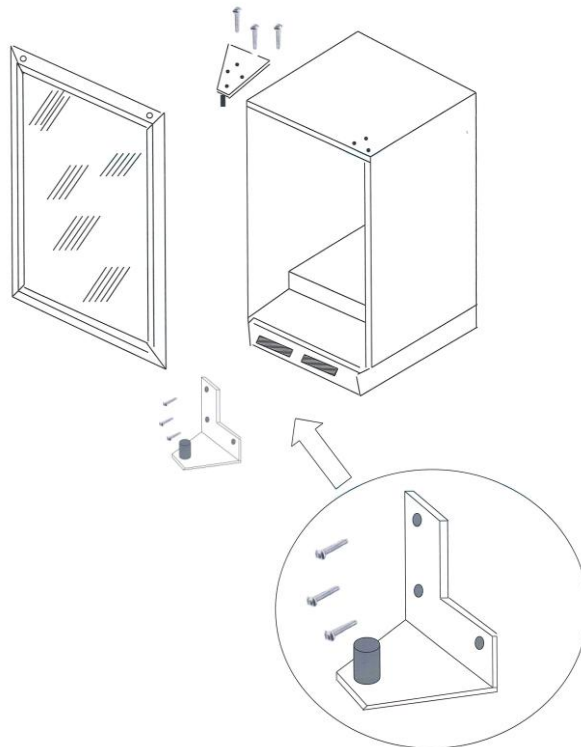
Installatie van de handgreep:

Uw apparaat is uitgerust met een handgreep van roestvrij staal. Voor het installeren hiervan schroeft u deze met de meegeleverde schroeven vast op de deur, volgens onderstaand schema en na de pakking verwijderd te hebben.

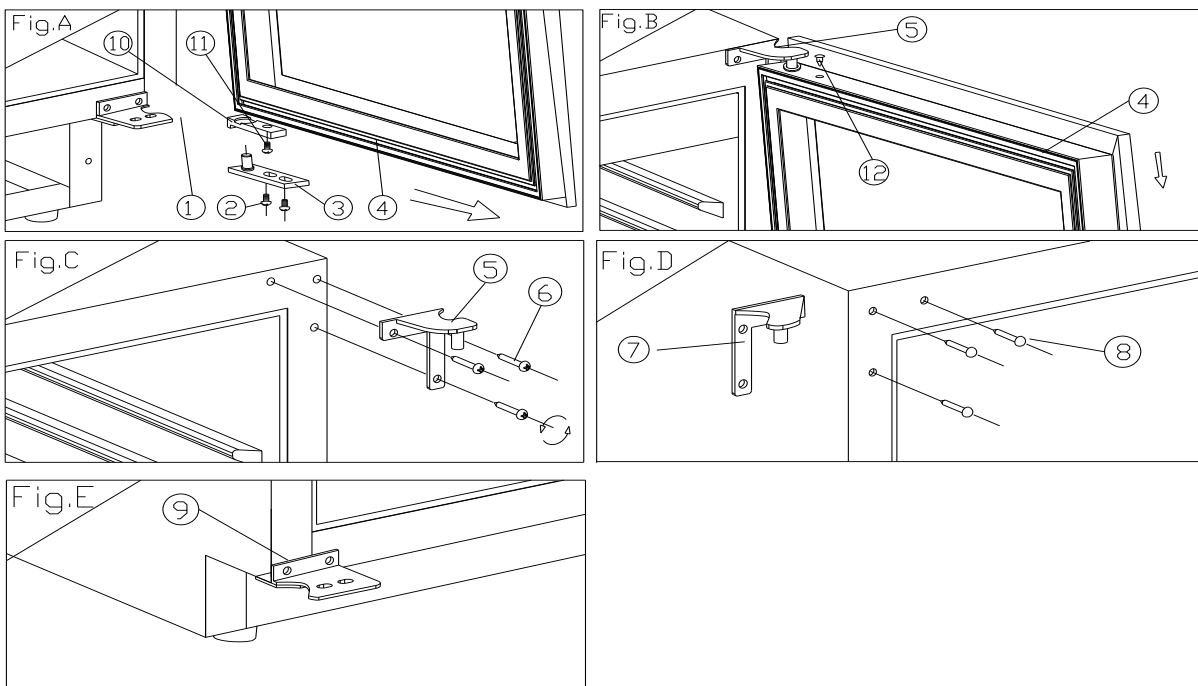


Omkeren van de deur:

AV7X(IX):



AV21SX(-IX)/AV51SX(-IX):

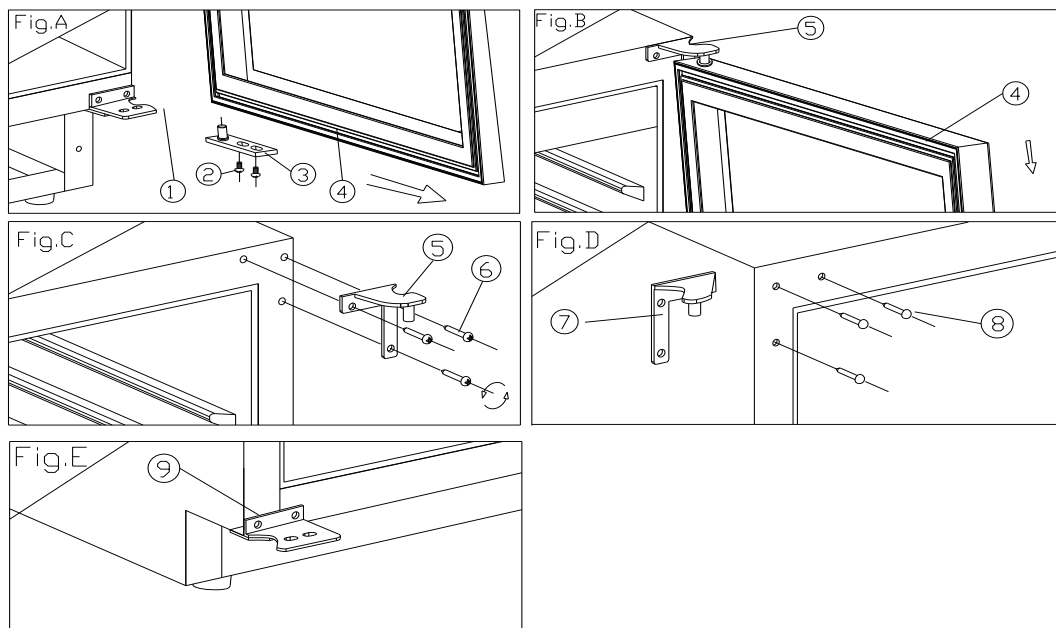


- | | | |
|-----------------------------------|-----------------------------------|--|
| 1. Onderscharnier (rechts) | 2. Schroef | 3. Deuras |
| 4. Deur | 5. Bovenscharnier (rechts) | 6. Schroeven van de scharnieren |
| 7. Bovenscharnier (links) | 8. Sierspijker | 9. Onderscharnier (links) |
| 10. Borgvoorziening | 11. Schroef | 12. Dop |

1. Open de deur 90 graden. Draai de twee schroeven (2) van de onderste deuras los en verwijder vervolgens de deur (4) en de deuras (Fig. A)
2. Zet de deur (4) in de juiste stand en verwijder de dop (12) uit het bovenste gedeelte van de deurlijst; draai één van de onderste schroeven (11) los en neem de borgvoorziening (10) uit. Installeer vervolgens deze voorziening op het bovenste gedeelte van de deurlijst. Het verdient de voorkeur een reservedop (12) te gebruiken om het gat op het bovenste gedeelte van de lijst te dicht. (Fig. A/B)
3. Verwijder 3 schroeven (6) van de bovenscharnier (rechts) (5) en verwijder deze laatste. (Fig. C)

4. Verwijder de sierspijkers (8) linksboven op het apparaat en installeer de bovenste reservescharnier (links) (7) linksboven met behulp van drie schroeven. (Fig. D)
5. Ga volgens dezelfde procedure verder met het installeren van de onderste reservescharnier (links) (9) (Fig. E).
6. De deur opent 180 graden. De installatiemethode voor de deur is dezelfde als voor de demontage; zet de deur goed recht en bevestig hem.
7. Dicht het gat rechtsboven op het apparaat met een sierspijker (8).

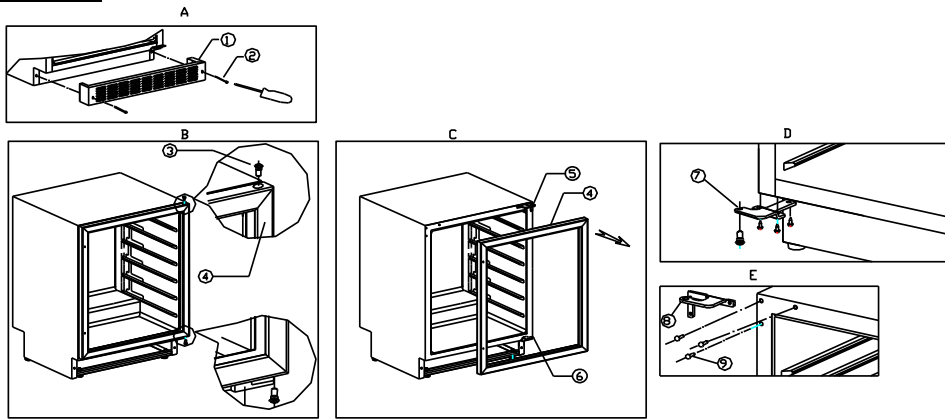
PRO51C/AV53CDZ/AV54SXDZ(-IX):



- | | | |
|-----------------------------------|-----------------------------------|--|
| 1. Onderscharnier (rechts) | 2. Schroef | 3. Deuras |
| 4. Deur | 5. Bovenscharnier (rechts) | 6. Schroeven van de scharnieren |
| 7. Bovenscharnier (links) | 8. Sierspijker | 9. Onderscharnier (links) |

1. Open de deur 90 graden. Draai de twee schroeven (2) van de onderste deuras (3) los en verwijder vervolgens de deur (4) en de deuras (Fig. A).
2. Zet de deur in de juiste positie (4).
3. Verwijder 3 schroeven (6) van de bovenste scharnier (rechts) (5) en verwijder deze laatste. (Fig. C).
4. Verwijder de sierspijkers (8) linksboven op het apparaat en installeer de extra bovenscharnier (links) (7) linksboven met behulp van drie schroeven. (Fig. D)
5. Ga volgens dezelfde procedure verder met het installeren van de resterende onderscharnier (links) (9) (Fig. E).
6. De deur opent 180 graden. De installatiemethode voor de deur is dezelfde als voor de demontage; zet de deur goed recht en bevestig hem.
7. Dicht het gat rechtsboven op het apparaat met een sierspijker (8).

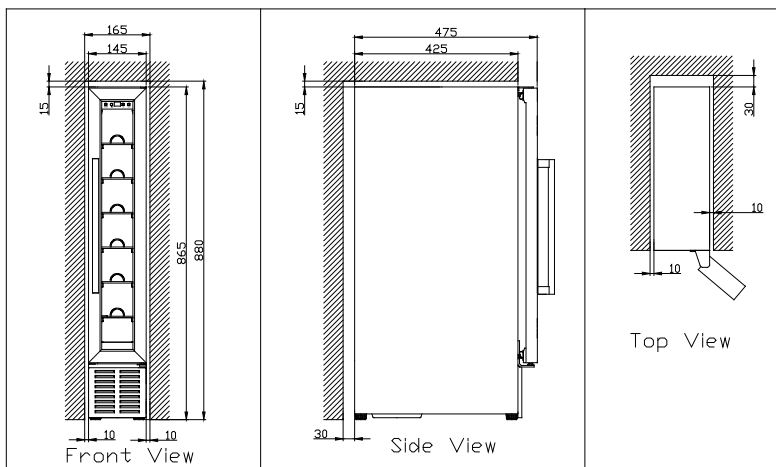
CV52IXDZ



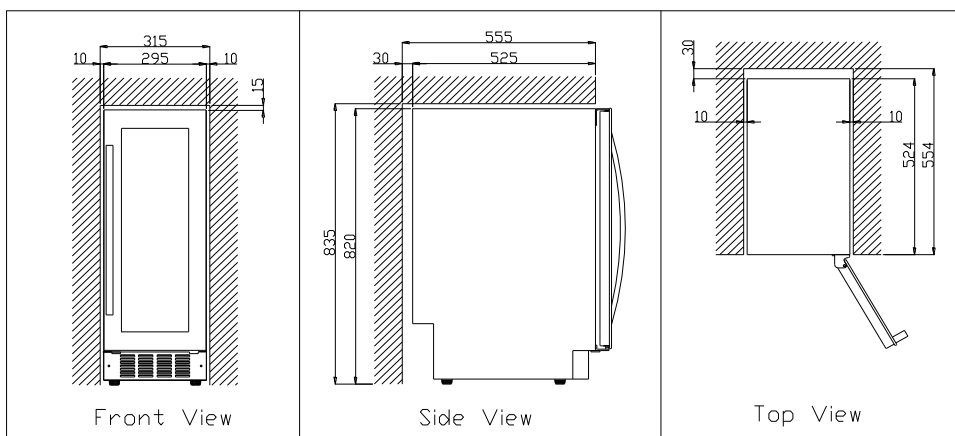
- 1 Verwijder het ventilatierooster (1) door de schroeven (2) los te draaien
- 2 Gebruik een kruiskopschroevendraaier voor het verwijderen van de bovenste scharnier. Til de deur op en zet hem voorzichtig neer.
- 3 Schroef de onderste scharnier los
- 4 Verwijder de plastic dop die zich in de tegenovergestelde richting bevindt.
- 5 Schroef de onderste scharnier in de tegenstelde richting van de deur weer vast
- 6 Zorg dat de gaten van de kast tegenover die van de twee scharnieren geplaatst zijn en schroef deze vast. (figuur E)
- 7 Zet de plastic doppen terug aan de andere zijde van de wijnkast om de nu zichtbare gaten te verbergen.
- 8 Zet het ventilatierooster terug en schroef dit weer vast (figuur A)

Inbouwschema:

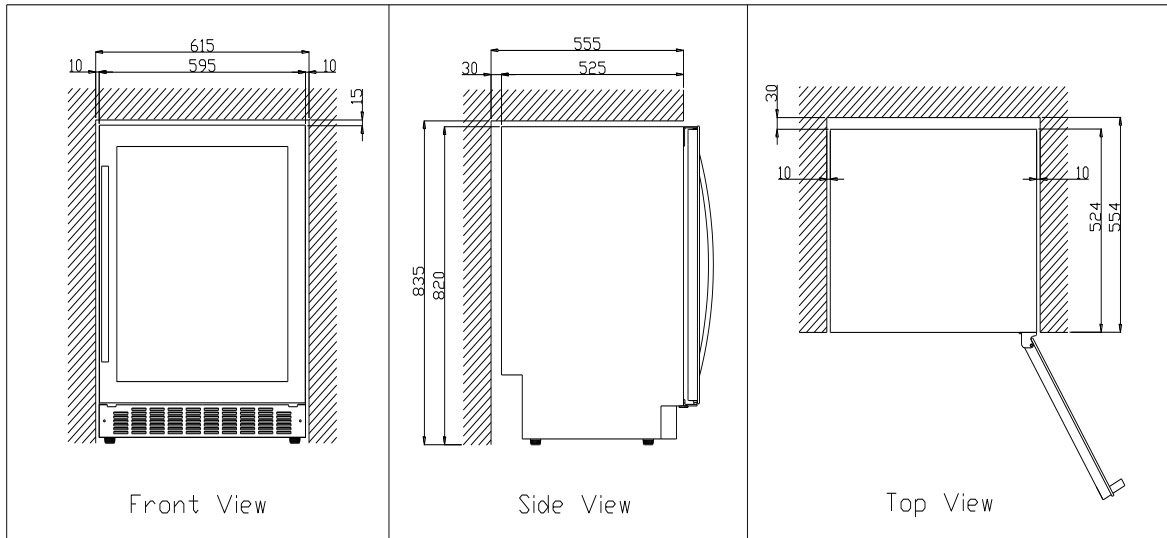
AV7X(-IX):



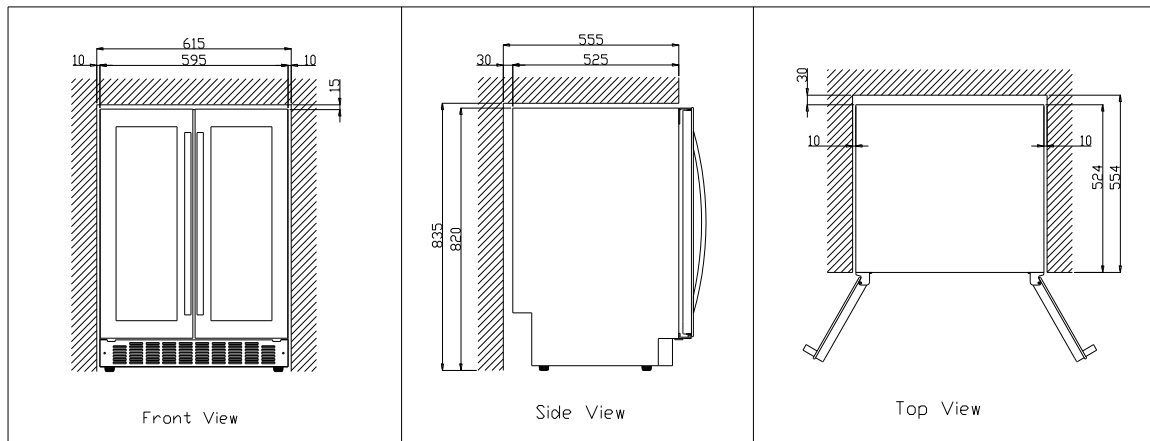
AV21SX(-IX):



AV51SX(-IX)/PRO51C/AV53CDZ/CV52IXDZ/AV54SXDZ(-IX):



AV41SXDP(-IX):



5° LADEN

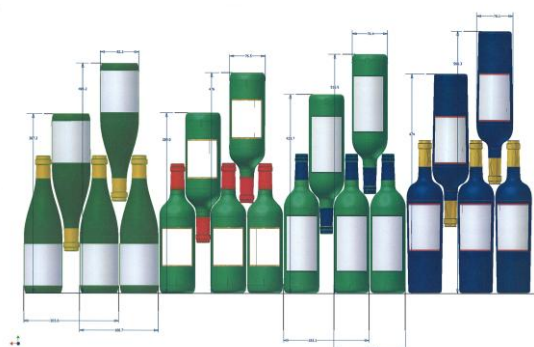
Het maximale aantal flessen dat in de kast gelegd mag worden, wordt louter ter informatie vermeld, is niet contractueel en maakt het mogelijk (zoals de literinhoud bij koelkasten) om snel te schatten hoe groot het apparaat is.

Dit aantal stemt overeen met tests die uitgevoerd werden met een standaardfles: een fles van het type "bordelaise van 75 cl" (de standaardisering identificeert voor elke flesvorm een geografische oorsprong: bordelaise, bourguignonne, provençale, enz., en een type: traditioneel, zwaar, lichter, fluit, enz., die elk een eigen diameter en hoogte hebben).

In werkelijkheid is het mogelijk om, in het uiterste geval, meer flessen op te bergen door flessen van hetzelfde type opeen te stapelen zonder oplegplanken, maar een 'gevarieerde kast' bestaat uit een grote verscheidenheid van flessen en het 'praktische' aspect van het dagelijkse beheer van een wijnkast beperkt de vulcapaciteit. Waarschijnlijk zult u dus wat minder flessen in uw kast leggen dan het vermelde maximum.

Hoe vult en beheert u uw wijnkast?

Types flessen:



We zien hier 4 soorten flessen van 75 cl, bourgogneflessen en bordelaises, in verschillende groottes.

Er bestaan talrijke andere inhouden en vormen.

U merkt de rangschikingsverschillen naargelang van de hoogte van de flessen, de diameters en de methode om ze kruiselings neer te leggen.

Als u bijvoorbeeld een wijnkast uitsluitend met bourgogneflessen vult, zult u merken dat u ongeveer 30 % onder de op basis van bordeauxflessen berekende aanvankelijke hoeveelheid zit.

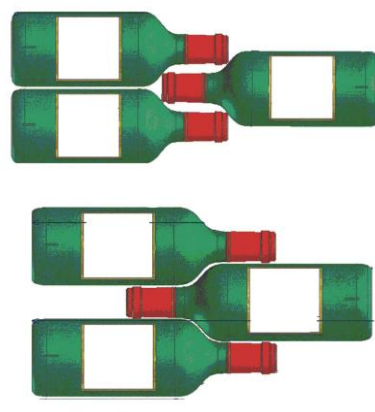
Types de croisement :

Tête bêche col à col :

Notez bien la différence de profondeur !

Tête bêche col entre fûts :

Chargement accru.



Voorbeelden van serveertemperaturen: (In acht te nemen bij uw degustaties om te voorkomen dat u aan de rijke aroma's van uw wijnen voorbijgaat!)

Meningen verschillen, de omgevingstemperatuur ook, maar velen zijn het eens over het volgende:

Bordeauxwijnen van de beste cru's – rood	16 – 17°C
Bourgognewijnen van de beste cru's – rood	15 – 16°C
Grand cru's van droge witte wijnen	14 – 16°C
Lichte, fruitige, jonge wijnen	11 – 12°C
Roséwijnen uit de Provence, primeurwijnen	10 – 12°C
Droge witte wijnen en rode landwijnen	10 – 12°C
Witte landwijnen	8 – 10°C
Champagnewijnen	7 – 8°C
Likeurwijnen	6°C

6° ONDERHOUD

Voordat u uw apparaat schoonmaakt (regelmatig uit te voeren interventie), het apparaat loskoppelen door de stekker uit te trekken of haar zekering los te koppelen.

We raden u aan om voor het eerste gebruik en daarna op regelmatige basis de binnen- en buitenkant (voorkant, zijkant en onderkant) schoon te maken met een mengsel van lauw water en een zacht reinigingsproduct. Spoel met zuiver water en laat het volledig apparaat drogen voordat u het opnieuw aansluit. Gebruik geen oplos- noch schuurmiddelen.

Was het plastic deel van de stalen oplegplanken met een zachte detergensoplossing en droog het af met een droge en zachte doek. Voor de houten oplegplanken is geen specifiek onderhoud vereist.

Wanneer u het apparaat voor de eerste keer voedt, kan een restgeur blijven hangen. In dit geval het apparaat enkele uren ongevuld gebruiken en de temperatuur kouder instellen. De kou zal deze mogelijke geuren doen verdwijnen.

7° OPSLAG VAN UW WIJNKAST

Als u uw apparaat gedurende korte periodes niet kunt gebruiken, laat u het bedieningspaneel op de gebruikelijke instellingen staan.

Tijdens een langdurige stilstand:

- Haal de flessen uit het apparaat
- Trek de stekker uit het stopcontact
- Reinig zorgvuldig de binnen- en buitenkant van het apparaat
- Laat de deur openstaan om condensaatvorming, geurontwikkeling en schimmelvorming te voorkomen

8° WAT MOET U DOEN BIJ EEN STROOMONDERBREKING?

De meeste stroomonderbrekingen worden snel opgelost. Een onderbreking van 1 of 2 uur zal de temperaturen in uw wijnkast niet beïnvloeden. Wilt u uw wijnen tijdens stroomonderbrekingen beschermen, denk er dan aan om de deur zo weinig mogelijk open te doen. Voor stroomonderbrekingen die zeer lang duren, moet u de maatregelen nemen die noodzakelijk zijn om uw wijn te beschermen.

- Indien uw apparaat losgekoppeld of uitgeschakeld is of bij een stroomonderbreking moet u 3 tot 5 minuten wachten om het opnieuw op te starten. Indien u de wijnkast eerder opnieuw probeert te starten, zal de compressor pas na 3/5 minuten beginnen werken (indien nodig op basis van de temperatuur).
- Bij de eerste opstart en na een langdurige stilstand van de wijnkast is het bij het opnieuw opstarten mogelijk dat de gekozen en weergegeven temperaturen niet overeenstemmen. Dit is normaal! U moet dan enkele uren wachten zodat de temperaturen zich opnieuw kunnen stabiliseren.

9° ALS U UW WIJNKAST MOET VERPLAATSEN

Koppel uw wijnkast los voor elke interventie.

Haal alle flessen uit de kuip en zet de beweegbare delen vast.

Om schade te voorkomen aan de schroeven voor het waterpas zetten van de voeten, moet u ze helemaal vastschroeven in hun basis.

Verplaats het apparaat bij voorkeur verticaal, **of lees de aanwijzingen op de verpakking om te achterhalen op welke kant het apparaat neergelegd mag worden.**

10° IN GEVAL VAN EEN DEFECT

Ondanks alle zorg die wij aan onze producten besteden, kan een defect nooit volledig uitgesloten worden. Voordat u contact opneemt met de dienst na verkoop van uw handelaar, moet u echter het volgende controleren:

- of het stopcontact nog altijd op zijn plaats zit
- of er geen stroomonderbreking is
- of de storing niet veroorzaakt wordt door één van de oorzaken beschreven in de tabel aan het einde van deze handleiding

BELANGRIJK:

Als het meegeleverde voedingsnoer beschadigd is, moet het vervangen worden door de fabrikant of door een dienst die erkend wordt door het merk of de handelaar. In elk geval moet het snoer vervangen worden door bevoegd personeel, om elk gevaar voor verwondingen te voorkomen.

LEVEREN DEZE CONTROLES NIETS OP, NEEM DAN CONTACT OP MET DE KLANTENSERVICE VAN UW HANDELAAR.

OPGELET!

Koppel de wandaansluiting los voor elke onderhouds- of herstellingsinterventie!

11° PROBLEMEN EN OPLOSSINGEN

U kunt veel eenvoudige problemen met uw wijnkast zelf oplossen zodat u geen contact met het naverkoopdienst moet opnemen. Probeer de onderstaande suggesties!

PROBLEMEN	MOGELIJKE OORZAKEN
De wijnkast start niet	De stekker is niet aangesloten. De aan/uitknop staat in de positie 'Uit' De zekering van uw elektrische installatie is doorgebrand.
De wijnkast koelt niet voldoende	Controleer de gekozen temperatuur. De buitentemperatuur is hoger dan de toepassingstemperatuur van de wijnkast. De deur wordt te vaak geopend. De deur is niet volledig gesloten. De pakking van de deur is niet dicht.
De compressor start en stopt vaak	De buitentemperatuur is te hoog. Er is een grote hoeveelheid flessen in de wijnkast geplaatst. De wijnkast wordt vaak geopend. De deur is niet volledig gesloten. De instelling werd niet correct uitgevoerd. De pakking van de deur is niet dicht.
Het licht werkt niet.	De stekker is niet aangesloten. De zekering van uw elektrische installatie is doorgebrand. De LED is buiten dienst. De knop van de verlichting staat op 'uit'.
Trillingen	Controleer of de wijnkast goed waterpas staat.
De wijnkast maakt veel lawaai	Lawaai dat op stromend water lijkt, wordt door koelgas gemaakt, dit is normaal. Aan het einde van de compressorcyclus hoort u mogelijk stromend water. Samentrekkingen en uitzettingen van de binnenwanden kunnen klapperende geluiden veroorzaken. De wijnkast staat niet waterpas.
De deur sluit niet goed.	De wijnkast staat niet waterpas. De pakking van de deur is verontreinigd of beschadigd. De oplegplanken zijn niet goed geplaatst. Een deel van de inhoud verhindert dat de deur sluit.

12° MILIEU



Dit product is conform de AEEA-richtlijn 2002/96/EG.

Het symbool met de doorstreepte vuilnisbak duidt erop dat dit product aan het einde van zijn levensduur apart van ander huishoudelijk afval verwerkt moet worden.

Het apparaat zal dus naar een centrum voor selectieve afvalophaling voor elektrische en/of elektronische apparaten gebracht moeten worden, of naar de doorverkoper van dit nieuwe apparaat, als u een vergelijkbaar apparaat koopt.

De gebruiker moet het apparaat aan het einde van de levensduur naar een geschikte inzamelcentrum brengen. Een selectieve en adequate ophaling die erop gericht is het ongebruikte apparaat te laten recycleren, te laten verwerken en met respect voor het milieu te laten vernietigen, helpt mee de mogelijke negatieve gevolgen voor het milieu en de gezondheid te voorkomen, en bevordert de recyclage van de materialen waaruit het product samengesteld is.

Om uitvoerigere informatie over de beschikbare systemen voor afvalophaling te verkrijgen, kunt u contact opnemen met de plaatselijke dienst voor afvalverwijdering of met de winkel waar u het apparaat gekocht hebt.

13° VERWITTING

Met het oog op de voortdurende verbetering van onze producten behouden wij ons het recht voor om de technische kenmerken zonder voorafgaande kennisgeving te wijzigen.

De garanties van de CLIMADIFF-producten worden uitsluitend door de door ons gekozen dealers gegeven. Geen enkel onderdeel van deze handleiding kan geïnterpreteerd worden als een aanvullende garantie.

De maatschappij CLIMADIFF kan niet aansprakelijk gesteld worden voor technische en opstellingsvergissingen of -weglatingen in het onderhavige document.

Niet-contractueel document.

BIJLAGE 1

Model	Merk: Avintage Referentie: AV21SX- AV21SX-IX Categorie van huishoudelijk koelapparaat: 2
Voeding	220-240V~ 50Hz
Afmetingen (LxBxH cm)	29.5 x 57.2 x 82 cm
Gewicht (kg)	28kg
Energie-efficiëntieklasse	B
Jaarlijks energieverbruik (AEc)	Energieverbruik van 184 kWh per jaar berekend op basis van het resultaat verkregen voor 24u in genormaliseerde testomstandigheden. Het werkelijke energieverbruik is afhankelijk van de gebruiksvoorwaarden en plaatsing van het apparaat.
Nuttige ruimte van de compartimenten (l)	60L
Ontdooien	Automatische ontdooiing
Klimaatklasse	Klimaatklasse: N Dit apparaat is ontworpen voor een omgevingstemperatuur tussen 16°C (laagste temperatuur) en 32°C (hoogste temperatuur)
Geluidsproductie in de lucht in dB(a) re 1 pW	41dB
Installatietype	Vrijstaand en/of inbouw

Dit apparaat is uitsluitend bestemd voor het opslaan van wijn.

BIJLAGE 2

Model	Merk: Avintage Referentie: AV51SX- AV51SX-IX Categorie van huishoudelijk koelapparaat: 2
Voeding	220-240V~ 50Hz
Afmetingen (LxBxH cm)	59,5 x 57.2 x 82 cm
Gewicht (kg)	44kg
Energie-efficiëntieklasse	B
Jaarlijks energieverbruik (AEc)	Energieverbruik van 186 kWh per jaar berekend op basis van het resultaat verkregen voor 24u in genormaliseerde testomstandigheden. Het werkelijke energieverbruik is afhankelijk van de gebruiksvoorwaarden en plaatsing van het apparaat.
Nuttige ruimte van de compartimenten (l)	146L
Ontdooien	Automatische ontdooiing
Klimaatklasse	Klimaatklasse: N Dit apparaat is ontworpen voor een omgevingstemperatuur tussen 16°C (laagste temperatuur) en 32°C (hoogste temperatuur)
Geluidsproductie in de lucht in dB(a) re 1 pW	42dB
Installatietype	Vrijstaand en/of inbouw

Dit apparaat is uitsluitend bestemd voor het opslaan van wijn.

BIJLAGE 3

Model	Merk: Avintage Referentie: PRO51C Categorie van huishoudelijk koelapparaat: 2
Voeding	220-240V~ 50Hz
Afmetingen (LxBxH cm)	59,5 x 57.2 x 82 cm
Gewicht (kg)	44kg
Energie-efficiëntieklasse	B
Jaarlijks energieverbruik (AEc)	Energieverbruik van 186 kWh per jaar berekend op basis van het resultaat verkregen voor 24u in genormaliseerde testomstandigheden. Het werkelijke energieverbruik is afhankelijk van de gebruiksvoorwaarden en plaatsing van het apparaat.
Nuttige ruimte van de compartimenten (l)	146L
Ontdooien	Automatische ontdooiing
Klimaatklasse	Klimaatklasse: N Dit apparaat is ontworpen voor een omgevingstemperatuur tussen 16°C (laagste temperatuur) en 32°C (hoogste temperatuur)
Geluidsproductie in de lucht in dB(a) re 1 pW	42dB
Installatietype	Vrijstaand en/of inbouw

Dit apparaat is uitsluitend bestemd voor het opslaan van wijn.

BIJLAGE 4

Model	Merk: Avintage Referentie: AV53CDZ Categorie van huishoudelijk koelapparaat: 2
Voeding	220-240V~ 50Hz
Afmetingen (LxBxH cm)	59,5 x 57.2 x 82 cm
Gewicht (kg)	50kg
Energie-efficiëntieklasse	C
Jaarlijks energieverbruik (AEc)	Energieverbruik van 235 kWh per jaar berekend op basis van het resultaat verkregen voor 24u in genormaliseerde testomstandigheden. Het werkelijke energieverbruik is afhankelijk van de gebruiksvoorwaarden en plaatsing van het apparaat.
Nuttige ruimte van de compartimenten (l)	134L
Ontdooien	Automatische ontdooiing
Klimaatklasse	Klimaatklasse: N Dit apparaat is ontworpen voor een omgevingstemperatuur tussen 16°C (laagste temperatuur) en 32°C (hoogste temperatuur)
Geluidsproductie in de lucht in dB(a) re 1 pW	43dB
Installatietype	Vrijstaand en/of inbouw

Dit apparaat is uitsluitend bestemd voor het opslaan van wijn.

BIJLAGE 5

Model	Merk: Climadiff Referentie: CV52IXDZ Categorie van huishoudelijk koelapparaat: 2
Voeding	220-240V~ 50Hz
Afmetingen (LxBxH cm)	57.2 x 59.5 x 82 cm –zonder handgreep
Gewicht (kg)	50kg
Energie-efficiëntieklasse	C
Jaarlijks energieverbruik (AEc)	Energieverbruik van 235 kWh per jaar berekend op basis van het resultaat verkregen voor 24u in genormaliseerde testomstandigheden. Het werkelijke energieverbruik is afhankelijk van de gebruiksvoorwaarden en plaatsing van het apparaat.
Nuttige ruimte van de compartimenten (l)	134L
Ontdooien	Automatische ontdooiing
Klimaatklasse	Klimaatklasse: N Dit apparaat is ontworpen voor een omgevingstemperatuur tussen 16°C (laagste temperatuur) en 32°C (hoogste temperatuur)
Geluidsproductie in de lucht in dB(a) re 1 pW	43dB
Installatietype	Vrijstaand en/of inbouw

Dit apparaat is uitsluitend bestemd voor het opslaan van wijn.

BIJLAGE 6

Model	Merk: AVINTAGE Referentie: AV41SXDP- AV41SXDP-IX Categorie van huishoudelijk koelapparaat: 2
Voeding	220-240V~ 50Hz
Afmetingen (LxBxH cm)	59.5 x 57.5 x 82 cm –zonder handgreep
Gewicht (kg)	48kg
Energie-efficiëntieklasse	D
Jaarlijks energieverbruik (AEc)	Energieverbruik van 284 kWh per jaar berekend op basis van het resultaat verkregen voor 24u in genormaliseerde testomstandigheden. Het werkelijke energieverbruik is afhankelijk van de gebruiksvoorwaarden en plaatsing van het apparaat.
Nuttige ruimte van de compartimenten (l)	2X59.5
Ontdooien	Automatische ontdooiing
Klimaatklasse	Klimaatklasse: N Dit apparaat is ontworpen voor een omgevingstemperatuur tussen 16°C (laagste temperatuur) en 32°C (hoogste temperatuur)
Geluidsproductie in de lucht in dB(a) re 1 pW	42dB
Installatietype	Vrijstaand en/of inbouw

Dit apparaat is uitsluitend bestemd voor het opslaan van wijn.

BIJLAGE 7

Model	Merk: Avintage Referentie: AV54SXDZ- AV54SXDZ-IX Categorie van huishoudelijk koelapparaat: 2
Voeding	220-240V~ 50Hz
Afmetingen (LxBxH cm)	59,5 x 57.2 x 82 cm
Gewicht (kg)	50kg
Energie-efficiëntieklasse	C
Jaarlijks energieverbruik (AEc)	Energieverbruik van 235 kWh per jaar berekend op basis van het resultaat verkregen voor 24u in genormaliseerde testomstandigheden. Het werkelijke energieverbruik is afhankelijk van de gebruiksvoorwaarden en plaatsing van het apparaat.
Nuttige ruimte van de compartimenten (l)	134L
Ontdooien	Automatische ontdooiing
Klimaatklasse	Klimaatklasse: N Dit apparaat is ontworpen voor een omgevingstemperatuur tussen 16°C (laagste temperatuur) en 32°C (hoogste temperatuur)
Geluidsproductie in de lucht in dB(a) re 1 pW	43dB
Installatietype	Vrijstaand en/of inbouw

Dit apparaat is uitsluitend bestemd voor het opslaan van wijn.

BIJLAGE 8

Model	Merk: Avintage Referentie: AV7X- AV7X-IX Categorie van huishoudelijk koelapparaat: 2
Voeding	220-240V~ 50Hz
Afmetingen (LxBxH cm)	47,5 x 14.5 x 86.5 cm
Gewicht (kg)	19kg
Energie-efficiëntieklasse	B
Jaarlijks energieverbruik (AEc)	Energieverbruik van 155 kWh per jaar berekend op basis van het resultaat verkregen voor 24u in genormaliseerde testomstandigheden. Het werkelijke energieverbruik is afhankelijk van de gebruiksvoorwaarden en plaatsing van het apparaat.
Nuttige ruimte van de compartimenten (l)	19L
Ontdooien	Automatische ontdooiing
Klimaatklasse	Klimaatklasse: N Dit apparaat is ontworpen voor een omgevingstemperatuur tussen 16°C (laagste temperatuur) en 32°C (hoogste temperatuur)
Geluidsproductie in de lucht in dB(a) re 1 pW	40dB
Installatietype	Vrijstaand en/of inbouw

Dit apparaat is uitsluitend bestemd voor het opslaan van wijn.

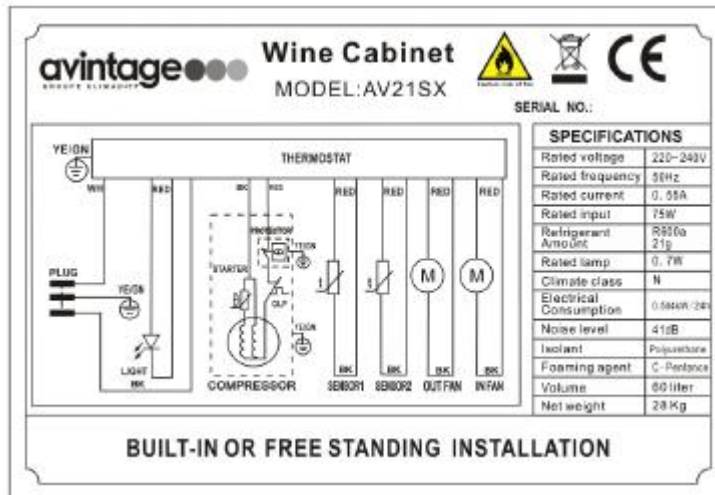
Antes de utilizar la vinoteca, lea y aplique todas las reglas de seguridad y uso del presente manual.

En primer lugar, le agradecemos la confianza que ha depositado en **CLIMADIFF** al adquirir este aparato que, estamos convencidos, cumplirá plenamente sus expectativas.

Este aparato le permitirá conservar sus botellas o ponerlas en temperatura de servicio (según las botellas) gracias a su amplio margen de regulado.

1º CARACTERÍSTICAS TÉCNICAS

Ejemplo de placa de características:



La placa de características pegada en el interior o en la parte posterior del aparato (según el modelo) contiene toda la información específica de la vinoteca.

Le aconsejamos que anote el número de serie en este manual antes de la instalación para consultarlo cuando lo necesite (intervención técnica, solicitud de asistencia...).

Una vez instalada y cargada la vinoteca, resulta más complicado acceder al número de serie.

ATENCIÓN: Sin esta información no podremos proporcionarle ninguna asistencia.

2° INSTRUCCIONES GENERALES DE SEGURIDAD

Lea detenidamente las indicaciones de este manual antes de poner en funcionamiento la vinoteca. Consérvelo cuidadosamente para consultarlo en el futuro en caso necesario.

De manera general, el mantenimiento del aparato debe llevarlo a cabo un profesional cualificado.

Este aparato está exclusivamente diseñado para un uso doméstico y para poner en temperatura vinos u otras bebidas si lo desea. No está diseñado para conservar alimentos.

Asegúrese de que el voltaje y la tensión de su instalación eléctrica corresponden correctamente a las indicaciones que figuran en la placa de características de la vinoteca, que debe conectarse a un sistema con puesta a tierra homologado. Las reparaciones o conexiones incorrectas implican riesgos. En caso de duda, encargue la revisión de su instalación eléctrica a un profesional.

Esta unidad debe estar correctamente conectada a una toma de tierra por su seguridad. No corte ni retire en ningún caso el hilo de tierra del cable que se incluye.

Por razones de seguridad, le recomendamos que no utilice alargadores.

Si la vinoteca está dañada (golpe fuerte) o ha sufrido un accidente (sobretensión debida a un rayo, inundación, incendio, etc.), puede resultar peligrosa. Desconecte la clavija del cable de alimentación y encargue la revisión del aparato a un profesional autorizado.

Para evitar riesgos, si el cable de alimentación está deteriorado, no lo sustituya usted mismo. Diríjase al distribuidor, a un centro autorizado o a un técnico profesional.

Este aparato se debe colocar de manera que se pueda acceder a la toma de alimentación. No desplace el aparato una vez que esté lleno, ya que corre el riesgo de deformar irremediablemente el cuerpo del mismo. Las partes eléctricas no deben permanecer directamente accesibles.

- Mantenga el aparato fuera del alcance de los niños.
- No utilice este aparato en exteriores.

En caso de que se derrame un líquido accidentalmente (*por una botella rota, etc.*) sobre los elementos eléctricos (motor y otros), desconecte inmediatamente la clavija del cable de alimentación.

Para evitar cualquier riesgo de incendio, electrocución o lesión, no moje el cable, la toma o el aparato con agua ni ningún otro líquido. No manipule el aparato con las manos húmedas.

Mantenga el aparato alejado de cualquier fuente de calor y no lo exponga directamente a la luz del sol.

No deje que el cable cuelgue de una mesa ni entre en contacto con partes cortantes o calientes.

No tire del cable para desconectar la toma, sujete la clavija y tire de ella.

Asegúrese de que el lugar sobre el que vaya a colocar el aparato pueda soportar el peso del mismo una vez que esté cargado (1 botella de 75 cl equivale aproximadamente a 1,3 kg).

La vinoteca debe colocarse sobre una superficie plana. Si tiene que colocarla sobre una alfombra o una moqueta, ponga un soporte debajo.

Este aparato no debe ser utilizado por personas (especialmente niños) con capacidad física, sensorial o mental reducida, ni por personas sin experiencia ni conocimientos específicos, salvo que estén bajo la vigilancia de una persona responsable de su seguridad o que hayan recibido instrucciones previas sobre la utilización del aparato.

Asegúrese de que los niños no jueguen con la vinoteca. Los aparatos abandonados siempre son peligrosos.

Desconecte el aparato antes de realizar cualquier operación de mantenimiento o limpieza (desconecte la clavija del cable de alimentación o el cortacircuitos correspondiente en función del modelo).

No limpie el aparato con productos inflamables.

No almacene ni vaporice gases o líquidos inflamables cerca del aparato.

Antes de tirar la vinoteca en un lugar previsto para su reciclaje, retire la puerta y deje las bandejas en su lugar de manera que los niños tengan difícil acceder al interior.

En caso de que se incumplan las instrucciones de conexión o utilización, la responsabilidad de Climadiiff no se vería comprometida por los daños que pudieran derivarse.



R600a

Reglamento de seguridad



Advertencia: no utilice dispositivos mecánicos o cualquier otro medio distinto de los recomendados por el fabricante para acelerar el proceso de desescarche.



Advertencia: mantenga despejadas las aberturas de ventilación del recinto o del armazón del aparato.



No guarde en el aparato sustancias explosivas como aerosoles con gases propulsores inflamables.



Advertencia: no dañe el circuito del refrigerante.



Las unidades de refrigeración que funcionen con isobutano (R600a) no deben colocarse en lugares donde haya fuentes de ignición (ej.: contactos eléctricos no estancos) o donde se pueda acumular refrigerante en caso de que se produzca una fuga. El tipo de refrigerante está indicado en la placa de características del armario.



Advertencia: No utilice dispositivos eléctricos dentro de los compartimentos de almacenamiento de alimentos del aparato a menos que estén recomendados por el fabricante.

Este aparato cumple las exigencias de las siguientes directivas europeas:

**2006/95/CE relativa a la seguridad eléctrica,
2004/108/CE relativa a la compatibilidad electromagnética.**



3º INSTRUCCIONES DE INSTALACIÓN

Antes de utilizar la vinoteca

- Retire el embalaje exterior e interior.
- Antes de conectar la vinoteca a la toma eléctrica, déjela en posición vertical durante 24 horas. Esta medida reduce la posibilidad de que el circuito frigorífico no funcione correctamente debido al transporte.
- Limpie el interior con un paño suave y agua tibia.

Utilización de la vinoteca:

La vinoteca debe colocarse en un lugar cuya temperatura ambiente se sitúe en una escala comprendida entre + 16 y + 32 grados Celsius.

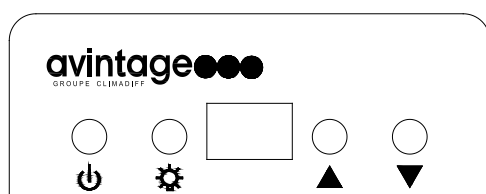
Si la temperatura ambiente es inferior o superior, puede verse afectado el rendimiento del aparato y puede que no se alcancen las temperaturas de 5 a 18 °C.

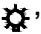



Instalación de la vinoteca:

- Esta vinoteca ha sido diseñada para una instalación independiente o empotrada.
- Coloque la vinoteca en un lugar suficientemente resistente para soportar el peso con carga plena. Para nivelarla, ajuste la altura de las patas regulables en la parte inferior de la vinoteca.
- Para sacar el mayor partido de la vinoteca con el mínimo consumo de energía, no la coloque cerca de una fuente de calor (calefacción, cocina, etc.), no la exponga directamente a la luz del sol ni la coloque en un lugar demasiado frío.
- Conecte la vinoteca a una toma única, dejando un espacio de 10 cm entre la parte posterior de la vinoteca y la pared. Calce el aparato correctamente y ajuste su horizontalidad (se aconseja el uso de un nivel de burbujas). Esto evitará cualquier movimiento debido a la inestabilidad, que generaría ruidos y vibraciones, y garantizará la perfecta hermeticidad de la puerta.

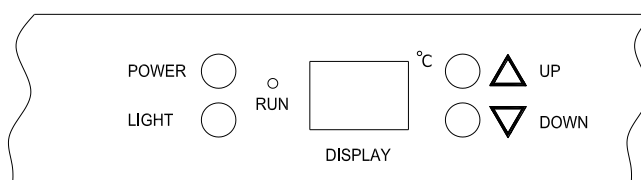
Panel de control:

AV7X(-IX)



- **Botón “”**
Botón de control de la luz.
- **Botón “”**
Botón marcha/parada.
- **“DISPLAY”**
Pantalla electrónica de temperatura.
- **Botón “”**
Botón de ajuste de la temperatura a más.
- **Botón “”**
Botón de ajuste de la temperatura a menos.

AV21SX(-IX)/AV51SX(-IX)/PRO51C/AV41SXDP(-IX)

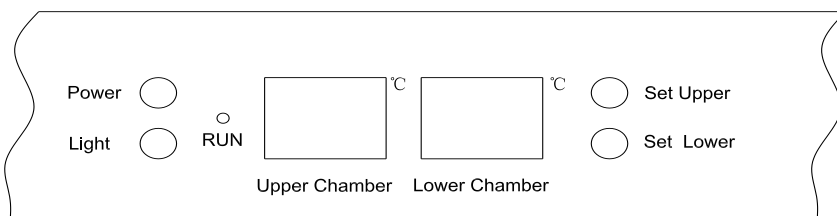


- **“RUN”**
Indicador de encendido.
- **Botón “LIGHT “**
Botón de control de la luz.
- **Botón “POWER”**
Botón marcha/parada.
- **“DISPLAY”**
Pantalla electrónica de temperatura.
- **Botón “UP”**
Botón de ajuste de la temperatura a más.
- **Botón “DOWN”**
Botón de ajuste de la temperatura a menos.

- Puede elegir la temperatura que desee para el compartimento pulsando las teclas “▲ / ▼”. La temperatura que desee programar aumentará/disminuirá 1 °C cada vez que pulse los botones.

La temperatura se puede seleccionar en una escala de entre 5 y 18 °C. Una vez seleccionada, la pantalla parpadeará aproximadamente 5 segundos antes de indicar la temperatura interna instantánea de la vinoteca. La temperatura de ajuste puede verse en cualquier momento pulsando durante 5 segundos las teclas de selección de temperatura.

AV53CDZ/CV52IXDZ/AV54SXDZ(-IX):



- **Light**
Botón de control de la luz.
- **RUN**
Indicador de encendido.
- **Power**
Botón de marcha/parada (mantener pulsado 3 segundos).
- **Botón “Set Upper”**
Botón de ajuste de la temperatura para el compartimento superior.
- **Botón “Set Lower”**
Botón de ajuste de la temperatura para el compartimento inferior.
- **“Upper Chamber”**
Pantalla electrónica del compartimento superior.
- **“Lower Chamber”**
Pantalla electrónica del compartimento inferior.

Pulse el botón **“Set Upper”** para ajustar la temperatura del compartimento superior. La pantalla del compartimento comenzará a parpadear y cada vez que pulse uno de los botones la temperatura variará en un 1 °C. Una vez que la temperatura de ajuste más baja alcance los 5 °C, la pantalla volverá automáticamente a mostrar la temperatura de ajuste más elevada, 10 °C. Cuando se haya seleccionado la temperatura, la pantalla parpadeará unos 5 segundos antes de indicar la temperatura interna instantánea de la vinoteca. La temperatura de ajuste puede verse en cualquier momento pulsando durante 5 segundos las teclas de selección de temperatura.

Pulse el botón **“Set Lower”** para ajustar la temperatura del compartimento inferior. La pantalla del compartimento comenzará a parpadear y cada vez que pulse uno de los botones la temperatura variará en un 1 °C. Una vez que la temperatura de ajuste más baja alcance los 10 °C, la pantalla volverá automáticamente a mostrar la temperatura de ajuste más elevada, 18 °C. Cuando se haya seleccionado la temperatura, la pantalla parpadeará unos 5 segundos antes de indicar la temperatura interna instantánea de la vinoteca. La temperatura de ajuste puede verse en cualquier momento pulsando durante 5 segundos las teclas de selección de temperatura.

Si se produce un corte de electricidad, todas las temperaturas anteriormente seleccionadas se borrarán y cada compartimento recuperará, por defecto, la temperatura predeterminada de fábrica, es decir, 6 °C en el caso del compartimento superior y 12 °C en el caso del compartimento inferior.

La temperatura de ajuste puede verse en cualquier momento pulsando durante 5 segundos las teclas de selección de temperatura.

4° EQUIPOS

Sistema de climatización

Según los especialistas, la temperatura ideal de conservación de los vinos es de aproximadamente 12 °C, en una horquilla de 10 a 14 °C. No se debe confundir con la temperatura de servicio, que varía según las peculiaridades de cada tipo de vino de 5 a 18 °C.

Es especialmente importante evitar las variaciones bruscas de temperatura. Diseñado por especialistas y para enófilos, este aparato, a diferencia de un simple frigorífico, tiene en cuenta la sensibilidad de los grandes caldos a las variaciones bruscas de temperatura, garantizando un control para obtener una **temperatura media constante**.

Sistema antivibraciones:

El compresor frigorífico está equipado con amortiguadores especiales (silent-blocks) y la cuba interior está aislada del armazón por una gruesa capa de espuma de poliuretano. Estas características permiten evitar la transmisión de vibraciones a los vinos.

Sistema de humidificación:

Dado que este aparato no dispone de filtro de carbón, está equipado con un depósito que mantiene el nivel correcto de humedad. Si la humedad es demasiado baja, llene el depósito hasta las tres cuartas partes de su capacidad. Compruebe el nivel de agua de vez en cuando y añada agua si es necesario. Procure que el depósito siempre tenga agua.

Diseñada por especialistas y para enófilos, la vinoteca Vin sur Vin ha tenido en cuenta la sensibilidad de los corchos a una humedad ambiente demasiado baja. Por esa razón, el depósito debe colocarse sobre la bandeja que se encuentra bajo el ventilador, situado en el fondo, para aportar una mínima humedad. Procure controlar el nivel de agua si va a mantener los vinos en el aparato durante un período prolongado y no utiliza el aparato sólo para poner los vinos en temperatura de servicio (con rotaciones rápidas de las botellas).

Sistema antiultravioleta:

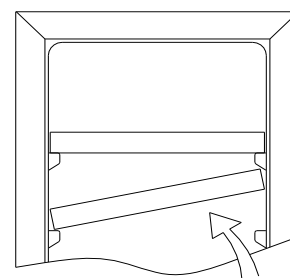
La luz acelera el envejecimiento del vino. En nuestras vinotecas de puerta compacta, los vinos están protegidos de forma natural, siempre que no se abra la puerta con demasiada frecuencia. Este modelo con puerta acristalada ha sido objeto de un tratamiento especial, que filtra los nefastos rayos ultravioleta, por lo que los vinos están perfectamente protegidos.

Desescarche:

La vinoteca está equipada con un ciclo automático de desescarche. Durante la parada del ciclo de refrigeración, las superficies refrigeradas del aparato se desescarchan de forma automática. El agua de desescarche así recuperada es evacuada hacia un depósito que se encuentra en la parte posterior del aparato, cerca del compresor. El calor que produce el compresor permite la evaporación del agua condensada que queda en el depósito.

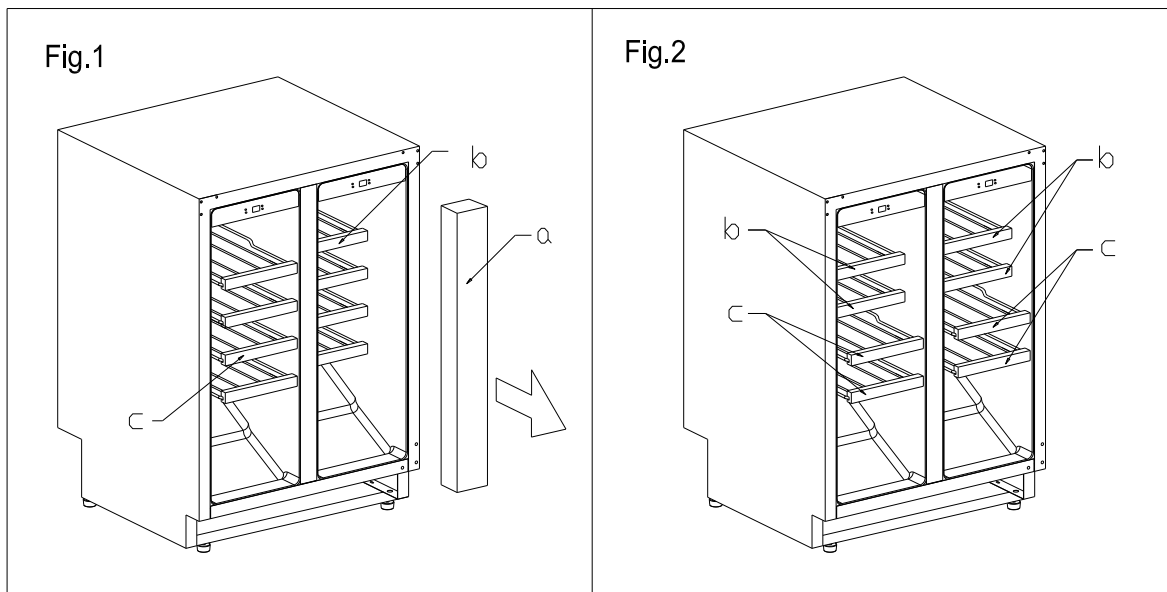
Bandejas

- Para evitar el deterioro de la junta de la puerta, asegúrese de que la puerta esté bien abierta antes de retirar las bandejas para colocar o retirar las botellas.
- Para acceder de forma más sencilla al contenido de las bandejas debe deslizar la bandeja hacia el exterior aproximadamente 1/3. Las bandejas están diseñadas con un tope a cada lado para evitar que las botellas se caigan.
- Para retirar o colocar una bandeja, inclínela como se muestra en el dibujo y tire o empuje, según el caso.



AV41SXDP(-IX):

Coloque las bandejas en sus alojamientos.



a. caja de cartón con piezas de recambio b. bandeja pequeña c. bandeja grande

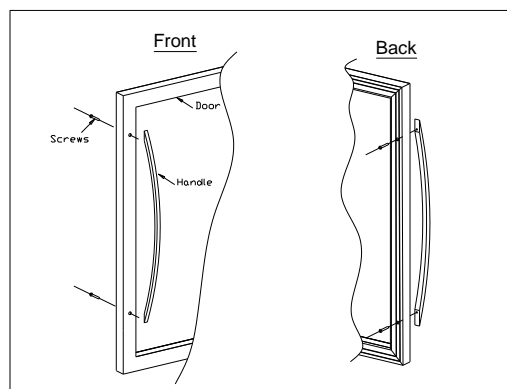
1. Tras retirar el embalaje, saque la caja de cartón con las piezas de recambio del aparato.
2. Encontrará 4 bandejas pequeñas (b) en el compartimento izquierdo. Retire las dos bandejas inferiores. En el compartimento derecho encontrará 4 bandejas grandes (c). Retire las dos bandejas superiores.
3. Ahora tiene que invertir la posición de las bandejas grandes y pequeñas (fig.2). Coloque dos bandejas pequeñas arriba y dos bandejas grandes abajo en cada compartimento.
4. Una vez que haya colocado las bandejas correctamente, podrá utilizar la vinoteca de acuerdo a las instrucciones que figuran en el manual de uso.

Mayor seguridad:

Puesto que esta gama de aparatos está diseñada para el almacenamiento de objetos de valor, nos hemos preocupado por seleccionar componentes de calidad y diseñar unas técnicas de fabricación adecuadas para garantizar una seguridad óptima de funcionamiento.

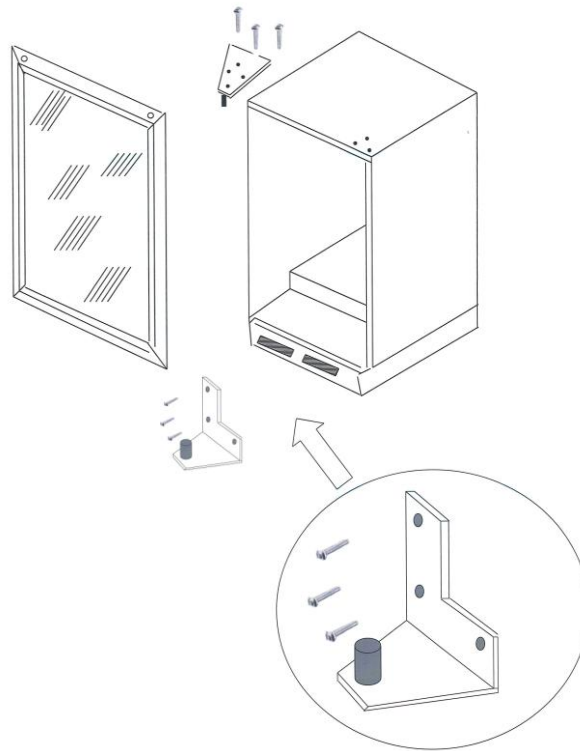
Instalación del tirador:

El aparato está equipado con un tirador de acero inoxidable. Para colocarlo, sólo tiene que retirar la junta y fijar el tirador a la puerta con los tornillos que se proporcionan, siguiendo este esquema:

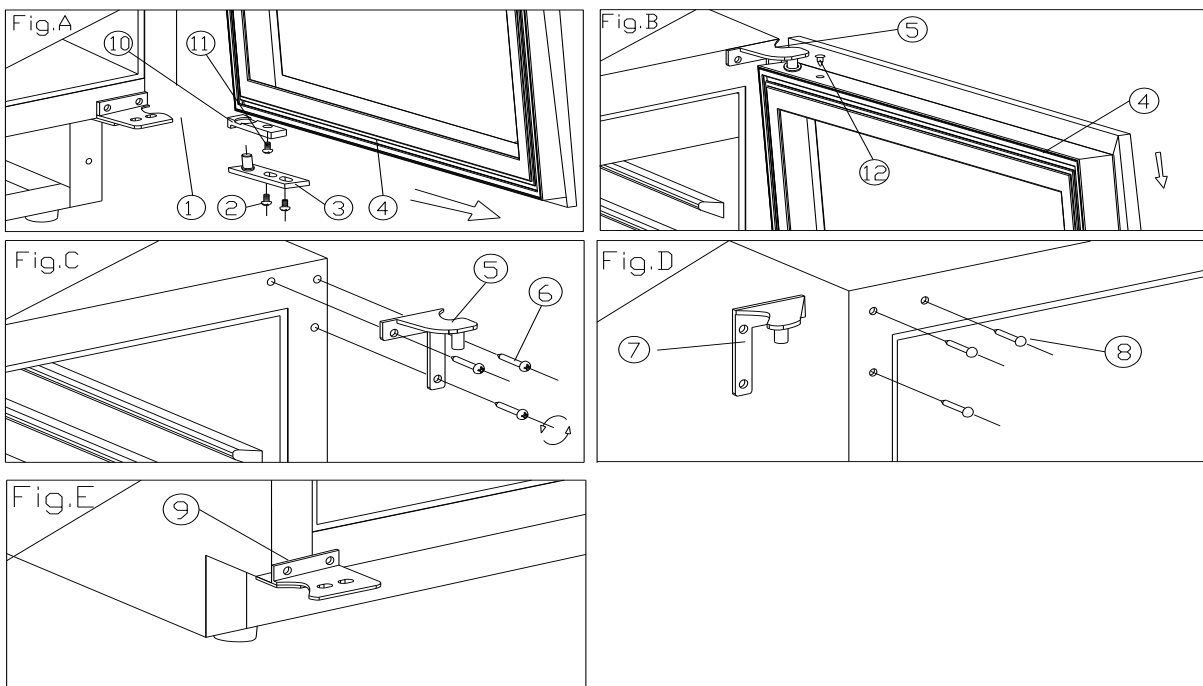


Inversión de la puerta:

AV7X(-IX):



AV21SX(-IX)/AV51SX(-IX):

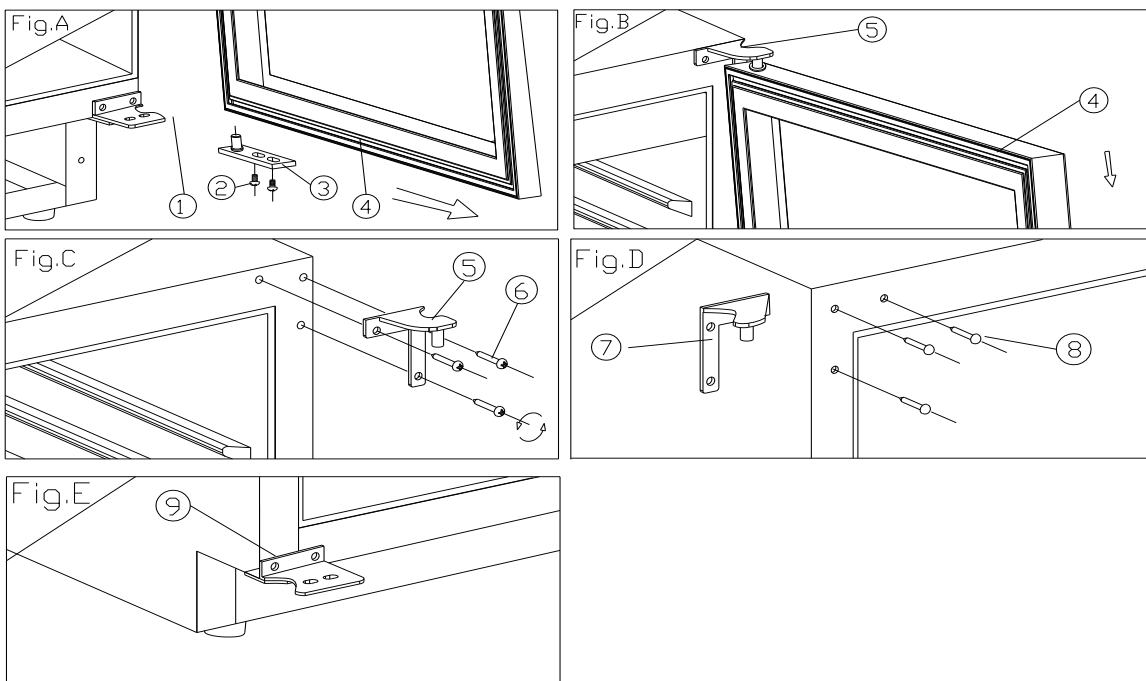


- | | | |
|------------------------------|---------------------------|------------------------------|
| 1. Bisagra inf. (derecha) | 2. Tornillos | 3. Eje de la puerta |
| 4. Puerta | 5. Bisagra sup. (derecha) | 6. Tornillos de las bisagras |
| 7. Bisagra sup. (izquierda) | 8. Clavo embellecedor | 9. Bisagra inf. (izquierda) |
| 10. Dispositivo de retención | 11. Tornillos | 12. Tapón embellecedor |

1. Abra la puerta 90 grados. Retire los dos tornillos (2) del eje inferior de la puerta y después la puerta (4) y el eje de la misma (fig. A).

2. Posicione correctamente la puerta (4) y retire el tapón embellecedor (12) de la parte superior del marco de la puerta. Retire uno de los tornillos (11) inferiores y quite el dispositivo de retención (10). A continuación, instale el dispositivo en la parte superior del marco de la puerta. Es preferible utilizar un tapón embellecedor de recambio (12) para tapar el agujero de la parte superior del marco (fig. A/B).
3. Quite los 3 tornillos (6) de la bisagra superior (derecha) (5) y retire la bisagra (fig. C).
4. Retire los clavos embellecedores (8) del lado superior izquierdo del aparato y coloque la bisagra superior de recambio (izquierda) (7) en el lado superior izquierdo con ayuda de 3 tornillos (fig. D).
5. Proceda a la colocación de la bisagra inferior de recambio (izquierda) (9), siguiendo siempre el procedimiento anterior (fig. E).
6. La puerta se abre 180 grados. El método de instalación de la puerta es el mismo que el de desmontaje. Alinee correctamente la puerta y fíjela.
7. Tape el agujero situado en la parte superior derecha del aparato con un clavo embellecedor (8).

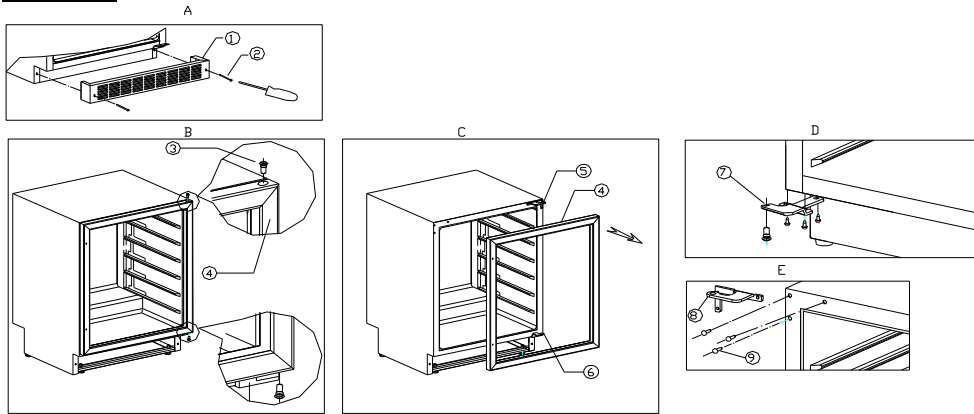
PRO51C/AV53CDZ/AV54SXDZ(-IX):



- | | | |
|------------------------------------|----------------------------------|------------------------------------|
| 1. Bisagra inf. (derecha) | 2. Tornillos | 3. Eje de la puerta |
| 4. Puerta | 5. Bisagra sup. (derecha) | 6. Tornillos de bisagras |
| 7. Bisagra sup. (izquierda) | 8. Clavos embellecedores | 9. Bisagra inf. (izquierda) |

1. Abra la puerta 90 grados. Retire los dos tornillos (2) del eje inferior de la puerta y después la puerta (4) y el eje de la misma (fig. A).
2. Posicione correctamente la puerta (4).
3. Quite los 3 tornillos (6) de la bisagra superior (derecha) (5) y retire la bisagra (fig. C).
4. Retire los clavos embellecedores (8) del lado superior izquierdo del aparato y coloque la bisagra superior adicional (izquierda) (7) en el lado superior izquierdo con ayuda de 3 tornillos (fig. D).
5. Proceda a la colocación de la bisagra inferior que queda (izquierda) (9), siguiendo siempre el procedimiento anterior (fig. E).
6. La puerta se abre 180 grados. El método de instalación de la puerta es el mismo que el de desmontaje. Alinee correctamente la puerta y fíjela.
7. Tape el agujero situado en la parte superior derecha del aparato con un clavo embellecedor (8).

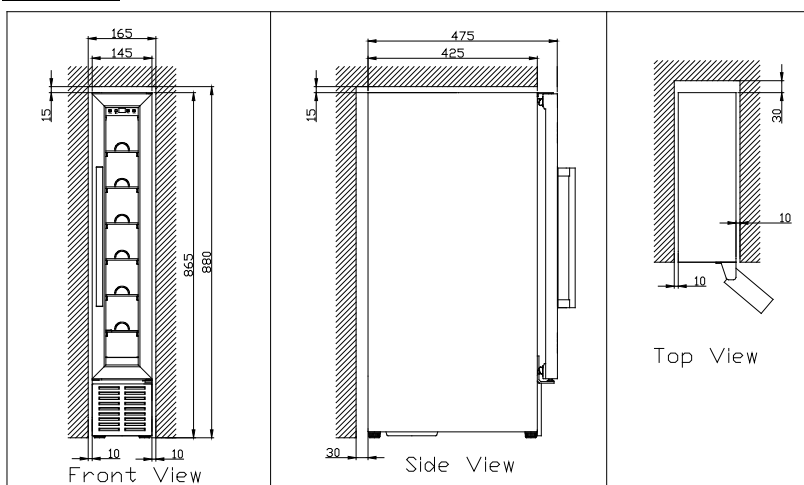
CV52IXDZ



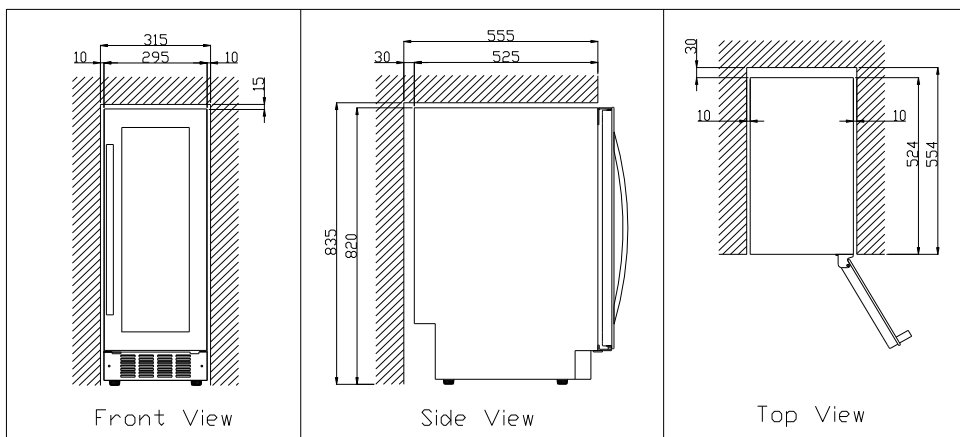
- 1 Retire la rejilla de ventilación (1) desenroscando los tornillos (2).
- 2 Utilice un destornillador de cruz para retirar la bisagra superior. Levante la puerta y apóyela con cuidado.
- 3 Desatornille la bisagra inferior.
- 4 Retire los tapones embellecedores de plástico situados en el lado opuesto.
- 5 Vuelva a atornillar la bisagra en el lado opuesto de la puerta.
- 6 Haga coincidir los agujeros de la vinoteca con los de las dos bisagras y después atornille estas últimas (figura E).
- 7 Coloque los tapones embellecedores de plástico en el otro lado de la vinoteca de forma que tapen los agujeros que han quedado visibles.
- 8 Coloque de nuevo la rejilla de ventilación y fíjela con tornillos (figura A).

Esquema de empotramiento:

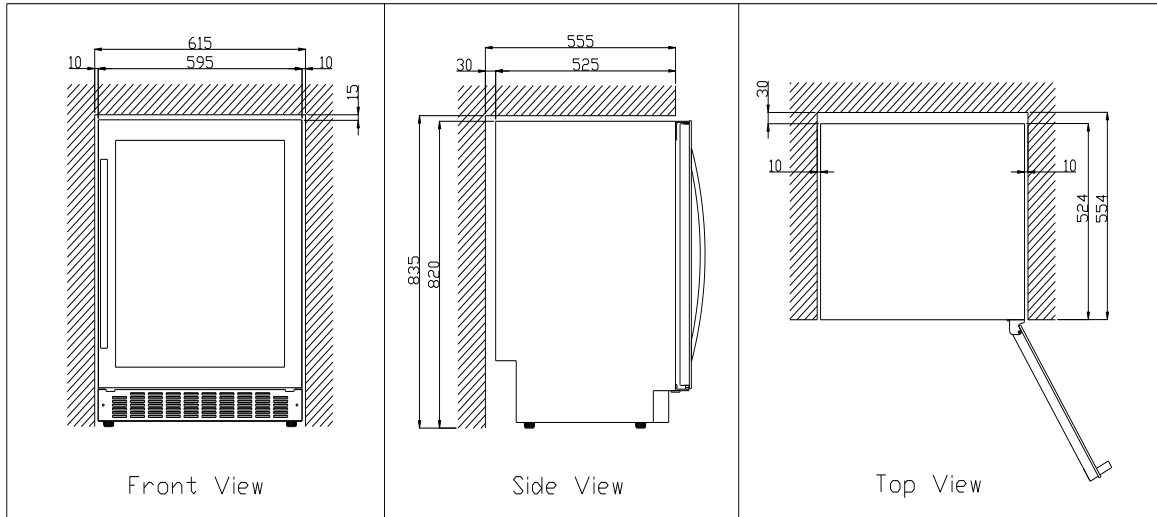
AV7X(-IX):



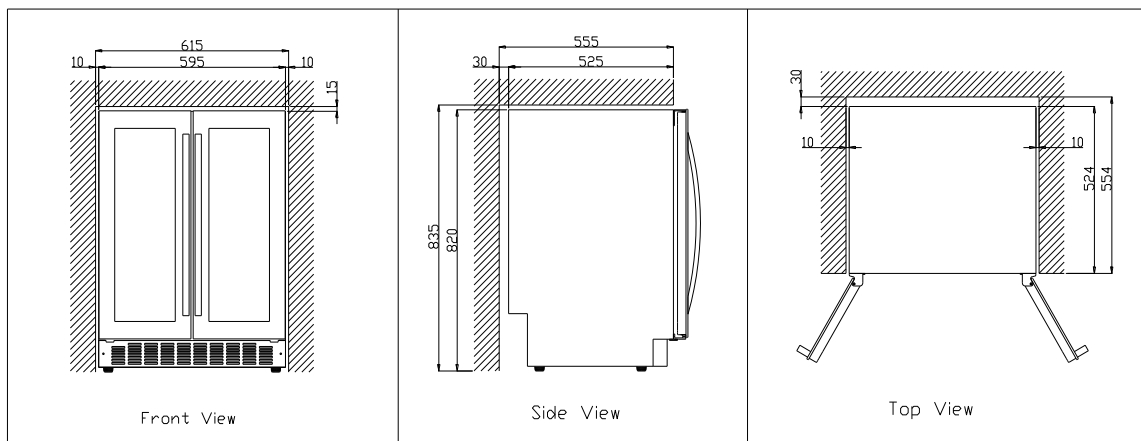
AV21SX(-IX):



AV51SX(-IX)/PRO51C/AV53CDZ/CV52IXDZ/AV54SXDZ(-IX):



AV41SXDP(-IX):



5° CARGA

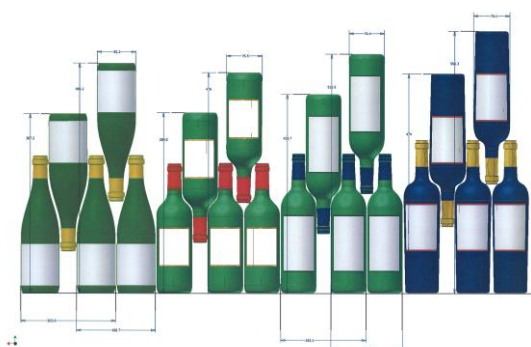
Las cantidades máximas de carga se proporcionan a título indicativo, no son obligatorias y permiten (al igual que la capacidad de los frigoríficos indicada en litros) tener una estimación rápida del tamaño del aparato.

Estas cantidades corresponden a unas pruebas realizadas con una botella estándar: la botella tipo "bordelesa tradición de 75 cl" (la normalización reconoce para cada forma de botella un origen geográfico: Burdeos, Borgoña, Provenza, etc. y un tipo: tradición, pesada, ligera, flauta, etc., teniendo cada una alturas y diámetros diferentes).

En realidad, en un caso extremo, se podrían guardar más botellas en apilado monotipo y sin bandejas, pero una "vinoteca variada" se compone de una gran variedad de botellas y el aspecto "práctico" de la gestión diaria de una vinoteca limita su carga. Por tanto, probablemente ponga usted una cantidad algo menor que la máxima indicada.

Cómo llenar y mantener la vinoteca:

Tipos de botellas:



Aquí tenemos 4 tipos de botellas de 75 cl, borgoñonas y bordelesas, de dimensiones diferentes.

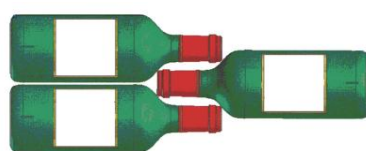
Existen otros muchos tipos de diferentes tamaños y formas.

Puede observar las diferencias de colocación según la altura de las botellas, el diámetro y la manera de cruzarlas.

Por ejemplo, si cargamos una vinoteca exclusivamente con botellas de tipo Borgoña, observaremos que el número de botellas será un 30% inferior al calculado con botellas de tipo Burdeos.

Tipos de cruzamiento:

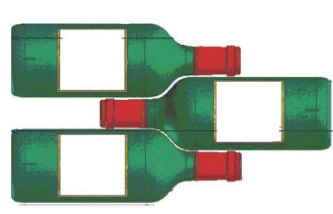
Cuello con cuello:



¡Fíjese en la diferencia de profundidad!

Cuello entre cuerpos:

Aumenta la carga.



Ejemplos de temperaturas de servicio: (a tener en cuenta en las degustaciones para no perderse la riqueza de los aromas de los vinos)

Las opiniones varían, al igual que la temperatura ambiente, pero muchos coinciden en lo siguiente:

Grandes vinos de Burdeos – Tintos	16 – 17 °C
Grandes vinos de Borgoña – Tintos	15 – 16 °C
“Grands crûs” de vinos blancos secos	14 – 16 °C
Tintos ligeros, afrutados, jóvenes	11 – 12 °C
Rosados de Provenza, vinos jóvenes	10 – 12 °C
Blancos secos y vinos tintos de la tierra	10 – 12 °C
Vinos blancos de la tierra	8 – 10 °C
Champanes	7 – 8 °C
Vinos licorosos	6 °C

6° MANTENIMIENTO

Antes de limpiar el aparato (operación que se debe realizar regularmente), desconéctelo retirando el cable de alimentación de la toma de corriente o desconectando el fusible del que dependa.

Antes de la primera utilización y de forma regular, le aconsejamos que limpie el interior y el exterior (cara delantera, laterales y parte superior) con una mezcla de agua tibia y un detergente suave. Aclare con agua limpia y deje que se seque completamente antes de volver a conectarlo. No utilice disolventes ni agentes abrasivos.

Lave el plástico que protege las bandejas de acero con una solución de detergente suave y séquelas a continuación con un paño seco y suave. Las bandejas de madera no requieren un mantenimiento especial.

Al encender el aparato por primera vez, pueden percibirse olores residuales. En ese caso, ponga a funcionar el aparato en vacío durante unas horas con la temperatura más fría. El frío eliminará esos posibles olores.

7° ALMACENAMIENTO DE LA VINOTECA

Si no va a utilizar la vinoteca durante un período corto, deje el panel de control con los ajustes habituales.

En caso de parada prolongada:

- Retire las botellas del aparato.
- Desconecte el aparato de la toma de corriente.
- Limpie concienzudamente el interior y el exterior del aparato.
- Deje la puerta abierta para evitar la formación de condensaciones, olores y moho.

8° ¿QUÉ HACER SI SE PRODUCE UN CORTE DE ELECTRICIDAD?

La mayoría de los cortes de electricidad se resuelven en poco tiempo. Un corte de 1 o 2 horas no afectará a la temperatura de su vinoteca. Para proteger los vinos durante los cortes de electricidad, abra la puerta lo menos posible. En caso de cortes más prolongados, adopte las medidas necesarias para proteger los vinos.

- Si el aparato está desconectado, apagado o se ha producido un corte de electricidad, debe esperar de 3 a 5 minutos antes de volver a encenderlo. Si intenta encenderlo antes de ese tiempo, el compresor únicamente se pondrá a funcionar al cabo de 3 o 5 minutos (si la temperatura lo requiere).
- Al encender el aparato por primera vez tras una parada prolongada, en el momento del encendido es posible que las temperaturas seleccionadas no se correspondan con las que se muestran. Esto es normal. Se debe esperar unas horas para que estas recuperen la estabilidad.

9° SI TIENE QUE DESPLAZAR LA VINOTECA

Desconecte la vinoteca antes de realizar cualquier operación.

Retire todas las botellas del interior y fije los elementos móviles.

Para evitar el deterioro de los tornillos de ajuste de las patas, enrósquelos hasta el fondo.

Desplace el aparato preferentemente en posición vertical o **consulte en las inscripciones del embalaje de qué lado se puede tumbar el aparato.**

10° EN CASO DE AVERÍA

A pesar de todo el cuidado que ponemos en la fabricación de nuestros productos, las averías no se pueden descartar completamente. Antes de ponerse en contacto con el servicio posventa de su distribuidor, compruebe que:

- la toma de corriente está conectada,
- no se haya producido un corte de electricidad,
- la avería no tenga su origen en alguna de las situaciones descritas en el cuadro que figura al final de este manual.

IMPORTANTE:

Si el cable de alimentación que se incluye está deteriorado, debe ser sustituido por el fabricante o por un servicio autorizado por la marca o por el distribuidor. En cualquier caso y para evitar cualquier riesgo de lesión, el cable lo debe sustituir personal cualificado.

SI ESTAS REVISIONES NO DAN RESULTADO, PÓNGASE EN CONTACTO CON EL SERVICIO POSVENTA DE SU DISTRIBUIDOR.

¡ATENCIÓN!

¡Desconecte la toma mural antes de realizar cualquier operación de mantenimiento o reparación!

11° PROBLEMAS Y SOLUCIONES

Usted mismo puede resolver muchos problemas sencillos de la vinoteca sin recurrir al servicio posventa. Consulte las siguientes sugerencias:

PROBLEMA	CAUSA POSIBLE
La vinoteca no se pone en marcha.	La toma de corriente no está conectada. El botón de marcha/parada está en posición Parada. Ha saltado el fusible de la instalación eléctrica.
La vinoteca no enfría lo suficiente.	Controle la temperatura seleccionada. La temperatura exterior está fuera del margen de temperatura de uso de la vinoteca. La vinoteca se abre con demasiada frecuencia. La puerta no se ha cerrado correctamente. La junta de la puerta no es estanca.
El compresor se pone en marcha y se para con frecuencia.	La temperatura exterior es alta. Se han metido muchas botellas en la vinoteca. La vinoteca se abre con demasiada frecuencia. No se ha cerrado correctamente la puerta. El ajuste no se ha realizado correctamente. La junta de la puerta no es estanca.
La luz no funciona.	La toma de corriente no está conectada. Ha saltado el fusible de la instalación eléctrica. El LED no funciona. El botón de la luz está en posición Parada.
Vibraciones.	Compruebe que la vinoteca esté correctamente nivelada.
La vinoteca hace mucho ruido.	El gas refrigerante produce un ruido similar al del agua circulando, es normal. Al final del ciclo del compresor se puede oír un ruido de agua circulando. Las contracciones y dilataciones de las paredes interiores pueden provocar chasquidos. La vinoteca no está correctamente nivelada.
La puerta no cierra correctamente.	La vinoteca no está correctamente nivelada. La junta de la puerta está sucia o estropeada. Las bandejas no están colocadas correctamente. Parte del contenido impide que la puerta se cierre correctamente.

12° MEDIO AMBIENTE



Este producto cumple la directiva DEEE 2002/96/CE.

El símbolo del contenedor de basura tachado que figura en el aparato indica que, al final de su vida útil, este producto deberá tratarse de forma separada de los demás residuos domésticos.

Por consiguiente, se deberá trasladar a un centro de recogida selectiva para aparatos eléctricos y/o electrónicos, o si adquiere un aparato equivalente, al distribuidor del aparato nuevo.

El usuario es el responsable del traslado del aparato, al final de su vida útil, al centro de recogida apropiado. Una recogida selectiva y adecuada, con el fin de que el aparato sea reciclado, tratado y eliminado de forma respetuosa con el medio ambiente, contribuye a evitar los posibles efectos negativos sobre el medio ambiente y la salud, y favorece el reciclaje de los materiales que componen el producto.

Para obtener información más detallada sobre los sistemas de recogida disponibles, diríjase al servicio local de eliminación de residuos o a la tienda donde adquirió el aparato.

13° ADVERTENCIA

Con el fin de mejorar constantemente nuestros productos, nos reservamos la posibilidad de modificar las características técnicas sin aviso previo.

Las garantías de los productos de la marca CLIMADIFF son proporcionadas de forma exclusiva por una serie de distribuidores que nosotros seleccionamos. Ningún elemento del presente manual podrá interpretarse como una garantía adicional.

CLIMADIFF no asume ninguna responsabilidad por los errores u omisiones técnicas y de redacción en el presente manual.

Documento no contractual.

ANEXO 1

Modelo	<p>Marca: Avintage</p> <p>Referencia: AV21SX- AV21SX-IX</p> <p>Categoría de aparato de refrigeración doméstica: 2</p>
Alimentación	220-240V~ 50Hz
Dimensiones (largo x ancho x alto en cm)	29,5 x 57,2 x 82 cm
Peso (kg)	28 kg
Clase energética	B
Consumo de energía anual (AEc)	Consumo de energía de 184 kWh al año calculado en base al resultado obtenido en 24 h en unas condiciones de prueba normalizadas. El consumo de energía real depende de las condiciones de uso y de la ubicación del aparato.
Volumen útil de los compartimentos (l)	60 L
Desescarche	Desescarche automático
Clase climática	<p>Clase climática: N</p> <p>Este aparato ha sido diseñado para su uso a una temperatura ambiente comprendida entre 16 °C (la temperatura más baja) y 32 °C (la temperatura más alta)</p>
Emisiones acústicas al aire en dB(A) re 1 pW	41 dB
Tipo de instalación	Independiente o empotrada

Este aparato está diseñado únicamente para el almacenamiento de vinos.

ANEXO 2

Modelo	<p>Marca: Avintage</p> <p>Referencia: AV51SX-AV51SX-IX</p> <p>Categoría de aparato de refrigeración doméstica: 2</p>
Alimentación	220-240V~ 50Hz
Dimensiones (largo x ancho x alto en cm)	59,5 x 57,2 x 82 cm
Peso (kg)	44 kg
Clase energética	B
Consumo de energía anual (AEc)	Consumo de energía de 186 kWh al año calculado en base al resultado obtenido en 24 h en unas condiciones de prueba normalizadas. El consumo de energía real depende de las condiciones de uso y de la ubicación del aparato.
Volumen útil de los compartimentos (l)	146 L
Desescarche	Desescarche automático
Clase climática	<p>Clase climática: N</p> <p>Este aparato ha sido diseñado para su uso a una temperatura ambiente comprendida entre 16 °C (la temperatura más baja) y 32 °C (la temperatura más alta)</p>
Emisiones acústicas al aire en dB(A) re 1 pW	42 dB
Tipo de instalación	Independiente o empotrada

Este aparato está diseñado únicamente para el almacenamiento de vinos.

ANEXO 3

Modelo	<p>Marca: Avintage</p> <p>Referencia: PRO51C</p> <p>Categoría de aparato de refrigeración doméstica: 2</p>
Alimentación	220-240V~ 50Hz
Dimensiones (largo x ancho x alto en cm)	59,5 x 57,2 x 82 cm
Peso (kg)	44 kg
Clase energética	B
Consumo de energía anual (AEc)	Consumo de energía de 186 kWh al año calculado en base al resultado obtenido en 24 h en unas condiciones de prueba normalizadas. El consumo de energía real depende de las condiciones de uso y de la ubicación del aparato.
Volumen útil de los compartimentos (l)	146 L
Desescarche	Desescarche automático
Clase climática	<p>Clase climática: N</p> <p>Este aparato ha sido diseñado para su uso a una temperatura ambiente comprendida entre 16 °C (la temperatura más baja) y 32 °C (la temperatura más alta)</p>
Emisiones acústicas al aire en dB(A) re 1 pW	42 dB
Tipo de instalación	Independiente o empotrada

Este aparato está diseñado únicamente para el almacenamiento de vinos.

ANEXO 4

Modelo	<p>Marca: Avintage</p> <p>Referencia: AV53CDZ</p> <p>Categoría de aparato de refrigeración doméstica: 2</p>
Alimentación	220-240V~ 50Hz
Dimensiones (largo x ancho x alto en cm)	59,5 x 57,2 x 82 cm
Peso (kg)	50 kg
Clase energética	C
Consumo de energía anual (AEc)	Consumo de energía de 235 kWh al año calculado en base al resultado obtenido en 24 h en unas condiciones de prueba normalizadas. El consumo de energía real depende de las condiciones de uso y de la ubicación del aparato.
Volumen útil de los compartimentos (l)	134 L
Desescarche	Desescarche automático
Clase climática	<p>Clase climática: N</p> <p>Este aparato ha sido diseñado para su uso a una temperatura ambiente comprendida entre 16 °C (la temperatura más baja) y 32 °C (la temperatura más alta)</p>
Emisiones acústicas al aire en dB(A) re 1 pW	43 dB
Tipo de instalación	Independiente o empotrada

Este aparato está diseñado únicamente para el almacenamiento de vinos.

ANEXO 5

Modelo	<p>Marca: Climadiff</p> <p>Referencia: CV52IXDZ</p> <p>Categoría de aparato de refrigeración doméstica: 2</p>
Alimentación	220-240V~ 50Hz
Dimensiones (largo x ancho x alto en cm)	57,2 x 59,5 x 82 cm – sin tirador
Peso (kg)	50 kg
Clase energética	C
Consumo de energía anual (AEc)	Consumo de energía de 235 kWh al año calculado en base al resultado obtenido en 24 h en unas condiciones de prueba normalizadas. El consumo de energía real depende de las condiciones de uso y de la ubicación del aparato.
Volumen útil de los compartimentos (l)	134 L
Desescarche	Desescarche automático
Clase climática	<p>Clase climática: N</p> <p>Este aparato ha sido diseñado para su uso a una temperatura ambiente comprendida entre 16 °C (la temperatura más baja) y 32 °C (la temperatura más alta)</p>
Emisiones acústicas al aire en dB(A) re 1 pW	43 dB
Tipo de instalación	Independiente o empotrada

Este aparato está diseñado únicamente para el almacenamiento de vinos.

ANEXO 6

Modelo	<p>Marca: AVINTAGE</p> <p>Referencia: AV41SXDP-AV41SXDP-IX</p> <p>Categoría de aparato de refrigeración doméstica: 2</p>
Alimentación	220-240V~ 50Hz
Dimensiones (largo x ancho x alto en cm)	59,5 x 57,5 x 82 cm – sin tirador
Peso (kg)	48 kg
Clase energética	D
Consumo de energía anual (AEc)	Consumo de energía de 284 kWh al año calculado en base al resultado obtenido en 24 h en unas condiciones de prueba normalizadas. El consumo de energía real depende de las condiciones de uso y de la ubicación del aparato.
Volumen útil de los compartimentos (l)	2 x 59,5 L
Desescarche	Desescarche automático
Clase climática	<p>Clase climática: N</p> <p>Este aparato ha sido diseñado para su uso a una temperatura ambiente comprendida entre 16 °C (la temperatura más baja) y 32 °C (la temperatura más alta)</p>
Emisiones acústicas al aire en dB(A) re 1 pW	42 dB
Tipo de instalación	Independiente o empotrada

Este aparato está diseñado únicamente para el almacenamiento de vinos.

ANEXO 7

Modelo	<p>Marca: Avintage</p> <p>Referencia: AV54SXDZ –AV54SXDZ-IX</p> <p>Categoría de aparato de refrigeración doméstica: 2</p>
Alimentación	220-240V~ 50Hz
Dimensiones (largo x ancho x alto en cm)	59,5 x 57,2 x 82 cm
Peso (kg)	50 kg
Clase energética	C
Consumo de energía anual (AEc)	Consumo de energía de 235 kWh al año calculado en base al resultado obtenido en 24 h en unas condiciones de prueba normalizadas. El consumo de energía real depende de las condiciones de uso y de la ubicación del aparato.
Volumen útil de los compartimentos (l)	134 L
Desescarche	Desescarche automático
Clase climática	<p>Clase climática: N</p> <p>Este aparato ha sido diseñado para su uso a una temperatura ambiente comprendida entre 16 °C (la temperatura más baja) y 32 °C (la temperatura más alta)</p>
Emisiones acústicas al aire en dB(A) re 1 pW	43 dB
Tipo de instalación	Independiente o empotrada

Este aparato está diseñado únicamente para el almacenamiento de vinos.

ANEXO 8

Modelo	<p>Marca: Avintage</p> <p>Referencia: AV7X-AV7X-IX</p> <p>Categoría de aparato de refrigeración doméstica: 2</p>
Alimentación	220-240V~ 50Hz
Dimensiones (largo x ancho x alto en cm)	47,5 x 14.5 x 86.5 cm
Peso (kg)	19 kg
Clase energética	B
Consumo de energía anual (AEc)	Consumo de energía de 155 kWh al año calculado en base al resultado obtenido en 24 h en unas condiciones de prueba normalizadas. El consumo de energía real depende de las condiciones de uso y de la ubicación del aparato.
Volumen útil de los compartimentos (l)	19 L
Desescarche	Desescarche automático
Clase climática	<p>Clase climática: N</p> <p>Este aparato ha sido diseñado para su uso a una temperatura ambiente comprendida entre 16 °C (la temperatura más baja) y 32 °C (la temperatura más alta)</p>
Emisiones acústicas al aire en dB(A) re 1 pW	40 dB
Tipo de instalación	Independiente o empotrada

Este aparato está diseñado únicamente para el almacenamiento de vinos.

CLIMADIFF S.A.
 Les Docks – Atrium 10.5
 BP 56224 – 13567 MARSEILLE cedex 2
 Tél. + 33 (0)4.91.91.73.14 – Fax + 33 (0)4.91.91.35.36
www.climadiff.com – info@climadiff.com