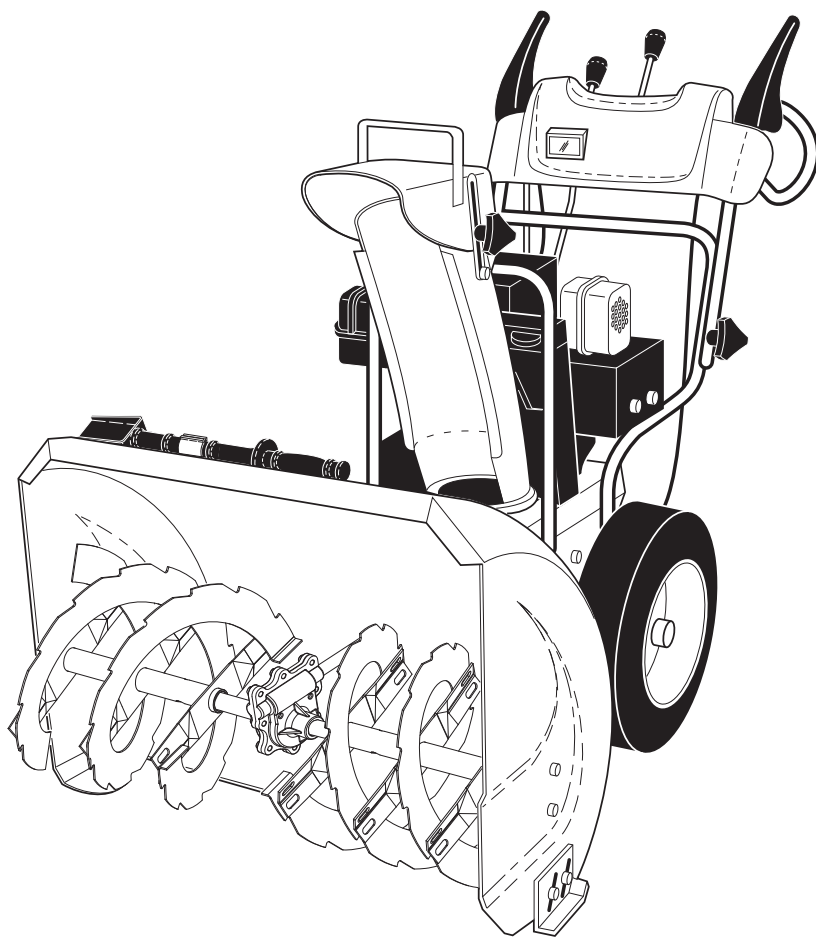


Poulan PRO



MANUEL DU PROPRIÉTAIRE

NUMÉRO DE MODÈLE:
XT8527ES
SOUFFLEUSE À NEIGE

⚠ ATTENTION:

Lisez soigneusement le manuel du propriétaire suivez tous les avertissements et les instructions de sécurité. Les blessures sérieuses peuvent en résulter si vous ne lisez pas ces avertissements et instructions de sécurité.

Portez toujours des lunettes de sécurité lors de l'utilisation.

422076 10.03.08 SR
Imprimé aux É.-U.

IMPORTANT

Procédures de Fonctionnement Sécuritaire pour les Souffleuses à Neige Promanade Arrière

Cette souffleuse à neige est capable d'amputer les mains et les pieds, ainsi que de projeter des objets.

Le manquement à suivre les instructions de sécurité pourrait résulter en de sérieuses blessures.



Ce symbole signale les points importants en matière de sécurité. Il signifie - ATTENTION!!, SOYEZ PRUDENT!! VOTRE SÉCURITÉ EST EN JEU.



AVERTISSEMENT: Débranchez toujours le fil de bougie d'allumage et pour prévenir les démarrages accidentels, posez-le de telle façon qu'il ne puisse pas entrer en contact avec la bougie d'allumage lors de l'installation, du transport, des ajustements ou des réparations.



ATTENTION: Le silencieux et d'autres pièces de moteur deviennent extrêmement chauds lors du fonctionnement et restent chauds après que le moteur se soit arrêté. Pour éviter des brûlures graves, restez loin de ces zones.



AVERTISSEMENT: Les souffleuses à neige ont des pièces rotatives exposées qui peuvent causer des blessures sévères au contact ou par des matériaux projetés par la goulotte d'évacuation. Gardez l'endroit d'opération dégagé de toutes personnes, d'enfants et d'animaux en tout temps, même au moment du démarrage.



AVERTISSEMENT: La souffleuse à neige est conçue pour l'usage sur les trottoirs, les entrées d'autos et autres surfaces de terrains plats. Veuillez procéder avec prudence lors de l'emploi sur des surfaces en pentes. Ne pas utiliser la souffleuse à neige sur des surfaces élevées telles que sur les toits de maisons, garages, galeries ou autres structures de la sorte ou sur des bâtiments.

Instructions

1. Avant de faire fonctionner cet appareil, veuillez lire avec attention et suivre toutes les instructions affichées sur l'appareil et dans le manuel. Bien vous familiariser aux commandes et à l'utilisation correcte de l'équipement. Soyez certain de savoir comment arrêter la machine et désengager les commandes rapidement.
2. Ne jamais permettre aux enfants d'opérer l'équipement. Ne jamais permettre aux adultes d'opérer l'équipement sans les instructions appropriées.
3. Gardez l'endroit d'opération dégagé de toutes personnes et plus particulièrement dégagé d'enfants.
4. Agir avec prudence pour éviter de glisser ou de tomber, spécialement lorsque vous faites fonctionner la souffleuse à neige en marche arrière.

Préparation

1. Inspecter minutieusement l'endroit où l'équipement sera utilisé et enlever les paillassons, luges, planches, fils, roches et objets étranger.
2. Désengager tous les embrayages et décalez dans le neutre avant de faire démarrer le moteur.
3. Ne pas faire fonctionner l'équipement sans porter de vêtements adéquats pour l'hiver. Éviter de porter des vêtements amples qui pourrait s'enchevêtrer dans les pièces mobiles. Porter des bottes qui amélioreront votre prise de pied sur les surfaces glissantes.
4. Manipuler l'essence avec soins; elle est très inflammable.
 - (a) Utiliser un bidon autorisé pour l'essence.
 - (b) Ne jamais ajouter de l'essence lorsque le moteur est en marche ou lorsqu'il est encore chaud.
 - (c) Faire le plein à l'extérieur et avec extrêmes précautions. Ne jamais faire le plein d'essence à l'intérieur.
 - (d) Ne jamais remplir des bidons d'essence à l'intérieur d'un véhicule, à l'arrière d'un camion ou d'une remorque ayant une doublure de paroi en plastique. Toujours placer les bidons sur le sol, loin de votre véhicule, avant de remplir.
 - (e) Si possible, enlever l'équipement fonctionnant au gaz du camion ou de la remorque et faire le plein avec l'équipement sur le sol. Si ce n'est pas possible, alors faire le plein de tel équipement sur une remorque à l'aide d'un bidon portatif au lieu d'utiliser l'embout d'une pompe à essence.

- (f) Gardez l'embout en contact avec le rebord de l'ouverture du réservoir d'essence en tout temps, jusqu'à ce que le remplissage soit complété. Ne pas utiliser un embout à dispositif verrouillé-ouvert.
 - (g) Assurez-vous de bien refermer le bouchon du réservoir et d'essuyer toute dégoulinade d'essence.
 - (h) Si de l'essence se répand sur les vêtements, veuillez vous changer immédiatement.
5. Utiliser les rallonges et les prises de courant recommandées par le manufacturier sur tous les appareils équipés de moteurs électriques ou de moteurs électriques de démarrage.
 6. Régler la hauteur du conduit collecteur de manière à ce qu'il ne touche pas la surface de gravillons ou de pierres.
 7. Ne jamais essayer de faire des ajustements lorsque le moteur est en marche (excepté lorsque spécifiquement recommandé par le manufacturier.)
 8. Toujours porter des lunettes de sécurité ou des protecteurs pour les yeux pendant le fonctionnement ou lorsque vous faites des ajustements ou réparations, afin de protéger vos yeux des objets qui pourraient être propulsés par la souffleuse à neige.

Fonctionnement

1. Ne pas mettre les mains ou les pieds près de (ou dessous) les pièces rotatives. Garder vos distances en tout temps de la goulotte d'évacuation ainsi que de la zone située à l'avant de la tarière.
2. Procédez avec extrême prudence lorsque vous passez sur (ou près) des entrées d'auto, de chemins ou routes en gravier. Demeurez alerte aux hasards cachés ou au trafic.
3. Après avoir frappé un corps étranger, arrêtez le moteur et débranchez le câble de bougie d'allumage. Inspectez minutieusement la souffleuse à neige pour tous dommages et faites les réparations nécessaires avant de faire redémarrer et faire fonctionner la souffleuse à neige.
4. Si la machine commence à vibrer de façon anormale, arrêter le moteur et vérifier immédiatement la cause. Les vibrations sont généralement un avertissement de problèmes.
5. Arrêter le moteur à chaque fois que vous laissez la position d'opération; avant de déboucher la tarière, le boîtier de la turbine ou la goulotte d'évacuation, et lorsque vous faites toutes réparations, ajustements ou inspections.

6. Lorsque vous faites le nettoyage, des réparations ou une inspection de la souffleuse à neige, arrêtez le moteur et assurez-vous que toutes les commandes sont désengagées et que la collecteur/turbine et toutes les pièces mobiles ont cessé de bouger. Déconnecter le câble de bougie d'allumage et prendre soin de conserver une bonne distance entre le câble et la bougie d'allumage pour éviter quelqu'un de démarrage le moteur accidentel.
7. Ne pas faire fonctionner le moteur à l'intérieur, à l'exception du démarrage du moteur et lorsque vous transportez la souffleuse à neige à l'intérieur ou à l'extérieur du bâtiment. Ouvrir les portes menant à l'extérieur; les gaz d'échappement sont dangereux.
8. Procédez avec extrême prudence lorsque opération sur des pentes.
9. Ne jamais faire fonctionner la souffleuse à neige sans que les gardes, plaques ou autres dispositifs de sécurité soient bien en place.
10. Éviter de travailler à proximité d'autres gens et surtout des enfants. Ne jamais diriger l'éjecteur vers des personnes ni vers des endroits susceptibles d'être endommagés.
11. Ne pas surcharger la capacité de la machine en essayant de déblayer la neige à une vitesse trop rapide.
12. Ne jamais faire fonctionner la machine avec une vitesse de transport rapide sur des surfaces glissantes. Regarder en arrière et faire attention lorsque vous reculez.
13. Couper le courant à la collecteur/turbine lorsque la souffleuse à neige est transportée ou n'est pas utilisée.
14. N'utiliser que des accessoires et fixations approuvés par le fabricant de la souffleuse à neige (c'est à dire des articles tels que des poids pour les roues, contrepoids ou cabines.)
15. Ne jamais faire fonctionner la souffleuse à neige sans avoir une bonne visibilité ou de la lumière. Soyez toujours certain de votre prise de pied et conservez une prise ferme sur les poignées. Marchez; ne courez jamais.

16. Éviter de toucher à un moteur ou un tuyau d'échappement chaud.

Comment Nettoyer un Conduit d'éjection Bouché

Les blessures aux mains par suite d'un contact avec la vis sans fin dans le conduit d'éjection constituent les blessures les plus courantes chez les utilisateurs de souffleurs à neige. N'essayez jamais de nettoyer ou déboucher un conduit d'éjection à la main. Pour déboucher un conduit d'éjection:

1. ARRÊTEZ LE MOTEUR!
2. Attendez 10 secondes pour vous assurer que la vis sans fin a cessé de tourner.
3. Servez-vous d'un outil ou d'une tige, mais jamais de vos mains.

Entretien et Entreposage

1. Faire la vérification des vis de cisaillement et autres genres de vis par intervalles fréquents pour s'assurer qu'elles sont bien serrées et que l'équipement est en condition de travail sécuritaire.
2. Ne jamais entreposer la souffleuse à neige avec de l'essence dans le réservoir à l'intérieur d'un bâtiment où une source d'allumage est présente, telle que chauffe-eau, chaufferette, sècheuse et autres choses du genre. Permettre au moteur de se refroidir avant d'entreposer la machine dans un endroit renfermé.
3. Toujours faire référence au guide d'instruction de l'opérateur pour des détails importants si la souffleuse à neige doit être entreposée pour une longue période de temps.
4. Entretien ou remplacer les étiquettes et instructions de sécurité au besoin.
5. Faire fonctionner la machine avec la tarière engagée pendant quelques minutes après avoir déblayé la neige, pour dégager la machine et prévenir le gèle de la collecteur et de la turbine.

FÉLICITATIONS pour votre achat d'une souffleuse à neige. Elle a été conçue, perfectionnée, et fabriquée pour assurer le bon fonctionnement et la sûreté maximum.

En cas d'un problème que vous ne pouvez pas résoudre, contactez le centre d'entretien qualifiée. Vous y trouverez les techniciens qualifiés et les outils appropriés pour l'entretien et la réparation de cette machine.

Veillez lire et conserver ce manuel. Les instructions qu'il contient vous permettront de monter, et d'entretenir correctement votre souffleuse à neige. Observez toujours les "RÈGLES DE SÉCURITÉ".

NUMÉRO DE SÉRIE: _____

DATE D'ACHAT: _____

LES NUMÉROS DE SÉRIE ET DE MODÈLE SERONT SITUÉS SUR LA DÉCALCOMANIE COLLÉE SUR L'ARRIÈRE DU BOÎTIER DE SOUFFLEUSE À NEIGE.

VOUS DEVRIEZ NOTER CES NUMÉROS-CI ET LA DATE D'ACHAT. CONSERVEZ-LES POUR LA RÉFÉRENCE D'AVENIR.

SPÉCIFICATIONS DE PRODUIT

Capacité et le Type d'essence:	4,0 Quarts (3,79 Litres) L'essence Sans Plomb Normale
Type d'huile (API SG-SL):	SAE 30 (Supérieur de 40°F) SAE 5W-30 ou 10W-30 (0°-40°F) SAE 5W-30 (Inférieure de 0°F)
Capacité d'huile:	26 Ounces (0,77 Litres)
Bougie d'allumage:	Champion RJ19LM
Écart:	0,030" (0,762 mm)

RESPONSABILITÉS DU CLIENT

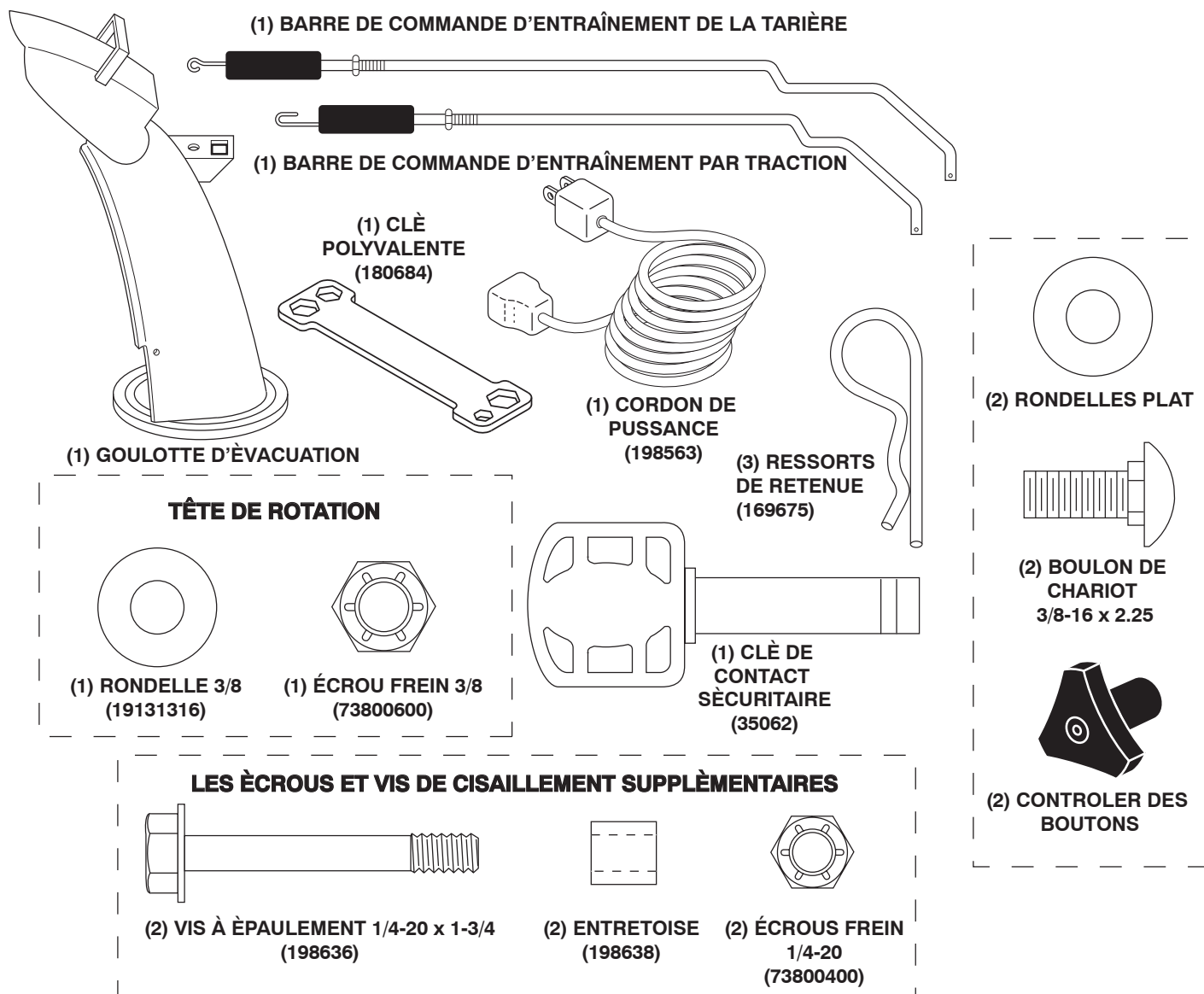
- Lisez et faites attention aux règles de sécurité.
- Suivez un programme habituel d'entretien, de soin, et d'utilisation de la souffleuse à neige.
- Suivez les instructions dans les sections d'entretien et d'entreposage de ce manuel de propriétaire.

SOMMAIRE

RÈGLES DE SÉCURITÉ.....	2-3
SPÉCIFICATIONS DU PRODUIT	3
RESPONSABILITÉS DU CLIENT	3
ASSEMBLAGE / PRE-UTILISATION	4-7
UTILISATION	8-12
GUIDE D'ENTRETIEN	13

ENTRETIEN	13-14
RÉVISIONS ET RÉGLAGES	15-17
ENTREPOSAGE	17
GUIDE DE DÉPANNAGE	18
PIÈCES DE RECHANGE	20-37
GARANTIE.....	40

LES PIÈCES ONT ÉTÉ EMBALLÉES À PART DANS LE CARTON



ASSEMBLAGE / PRE-UTILISATION

Lisez complètement ces instructions et ce manuel dans sa totalité avant de tenter de monter ou d'utiliser votre nouvelle chasse-neige. La lecture du manuel vous familiarisera avec l'unité, ce qui vous aidera avec le montage, l'opération et l'entretien du produit.

Votre nouvelle tondeuse à gazon a été montée à l'usine sauf les pièces qui ne sont pas montées à cause de l'expédition. Toutes les pièces comme les écrous, les rondelles, les boulons, etc. qui sont nécessaires à compléter le montage ont été mises dans le sac des pièces. Pour assurer l'utilisation correcte et sûre de votre tondeuse, toutes les pièces et la visserie que vous montez doivent être serrées à fond. Utilisez les outils corrects pour assurer le serrage exact.

RETIRER LA SOUFFLEUSE À NEIGE DE LA BOÎTE EN CARTON

1. Retirer toutes les pièces libres accessibles et les boîtes de pièces de la boîte en carton.
2. Couper les quatre coins de la boîte en carton et l'aplatir.

3. Retirer les deux (2) vis qui retiennent la boîte de la tarière à la palette.
4. Enlever tout matériel d'emballage à l'exception de l'attache en plastique qui retient la barre régulatrice de vitesse à la poignée du bas.
5. Retirer les deux (2) l'attache en plastique qui retiennent la poignée du haut à la palette.
6. Retirer la souffleuse à neige de la boîte de carton et vérifier la boîte minutieusement pour toutes pièces libres supplémentaires.

COMMENT PRÉPARER VOTRE SOUFFLEUSE À NEIGE BOÎTE À OUTILS (Voir la Fig. 8)

Une boîte à outils est fournie avec votre souffleuse à neige. Elle est située sur le dessus du couvercle de courroie. Entreposer la clé polyvalente ainsi que les vis de cisaillement et les écrous supplémentaires fournis, à l'intérieur du sac de pièces dans la boîte à outils.

ASSEMBLAGE / PRE-UTILISATION

NOTE: La clé polyvalente peut être utilisée pour l'assemblage de la tête de rotation de la goulotte sur la souffluse à neige, et pour faire des ajustements sur les plaques de protections.

DÉPLIER LA POIGNÉE DU HAUT

1. Lever la poignée du haut dans la position de fonctionnement et resserrer fermement les boutons d'ajustement de la poignée. Vous trouverez des boulons de carrosserie, des rondelles et des poignées de levier supplémentaires dans le sac à pièces. Utilisez-les pour fixer le levier supérieur au levier inférieur. Installez-les dans les trous situés dans le bas des leviers.

INSTALLER LA BARRE DE COMMANDE DE VITESSE

(Voir les Figs. 1 et 2)

1. Enlever l'attache en plastique qui retient la barre à la poignée du bas.
2. Insérer la barre dans le support du régulateur de vitesse et sécuriser à l'aide du ressort de retenue.

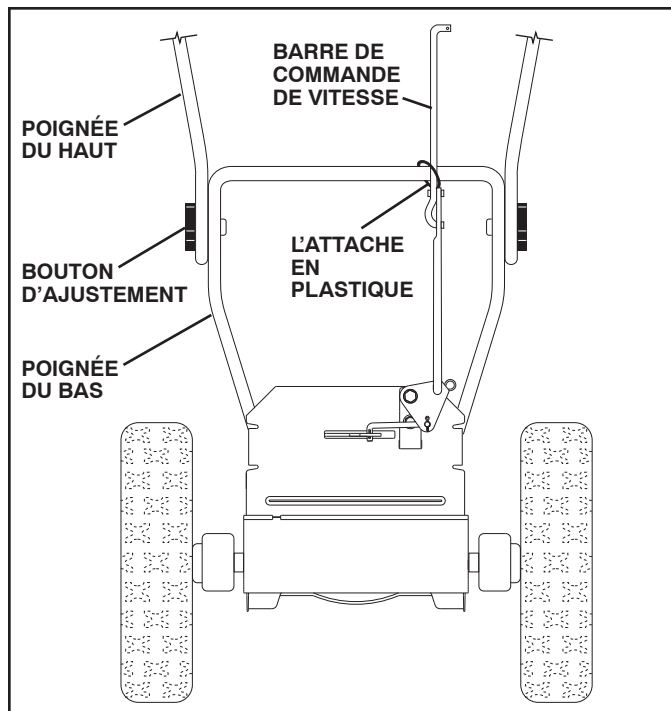


FIG. 1

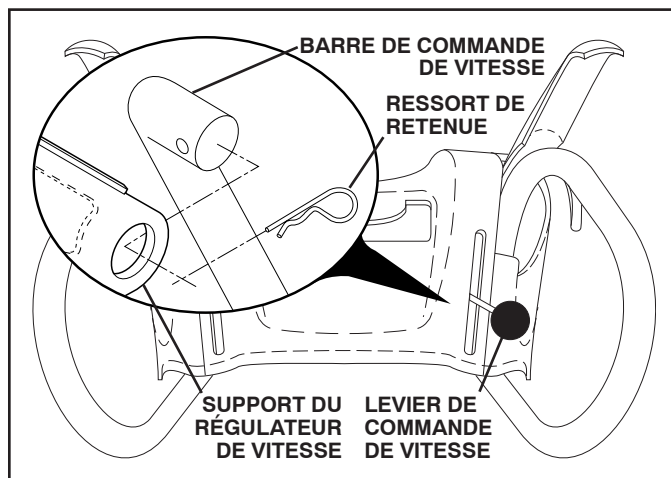


FIG. 2

INSTALLER LA BARRE DE COMMANDE D'ENTRAÎNEMENT PAR TRACTION (Voir les Figs. 3 et 4)

La barre de commande d'entraînement par traction possède, tel que démontré, une grande boucle sur le bout du ressort.

1. Glisser le manchon en caoutchouc sur la barre et accrocher le bout du ressort dans le support à pivot avec la boucle ouvrant vers le haut tel que démontré.
2. Avec l'embout du haut de la barre positionnée en dessous du côté gauche du tableau de bord, appuyer sur la barre et insérer l'embout du haut de la barre dans le trou du support de commande d'entraînement. Attacher à l'aide du ressort de retenue.

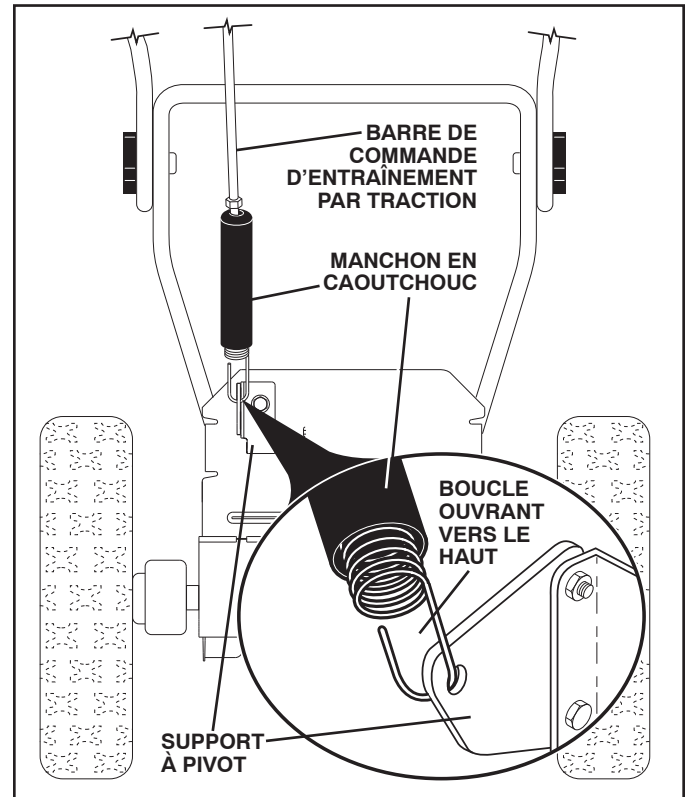


FIG. 3

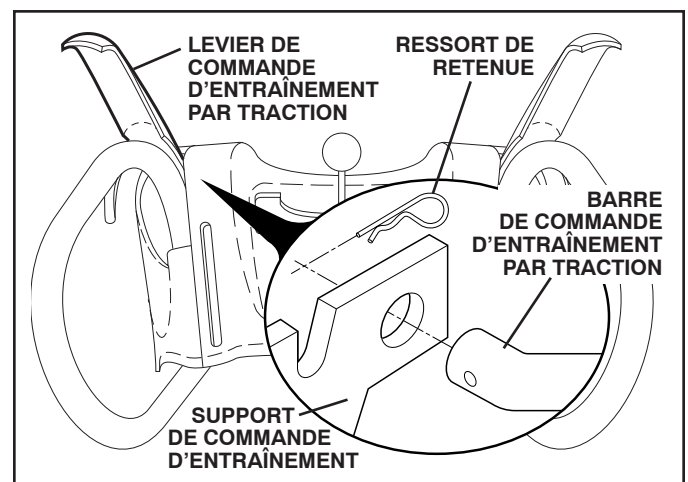


FIG. 4

ASSEMBLAGE / PRE-UTILISATION

INSTALLER LA BARRE DE COMMANDE DE LA TARIÈRE (Voir les Figs. 5 et 6)

La barre de commande de la tarière possède, tel que démontré, une petite boucle sur le bout du ressort.

1. Glisser le manchon en caoutchouc sur la barre et accrocher le bout du ressort dans le bras de contrôle avec la boucle ouvrant vers le haut tel que démontré.
2. Avec l'embout du haut de la barre positionnée en dessous du côté droit du tableau de bord, appuyer sur la barre et insérer l'embout du haut de la barre dans le trou du support du contrôle de la tarière. Attacher à l'aide du ressort de retenue.

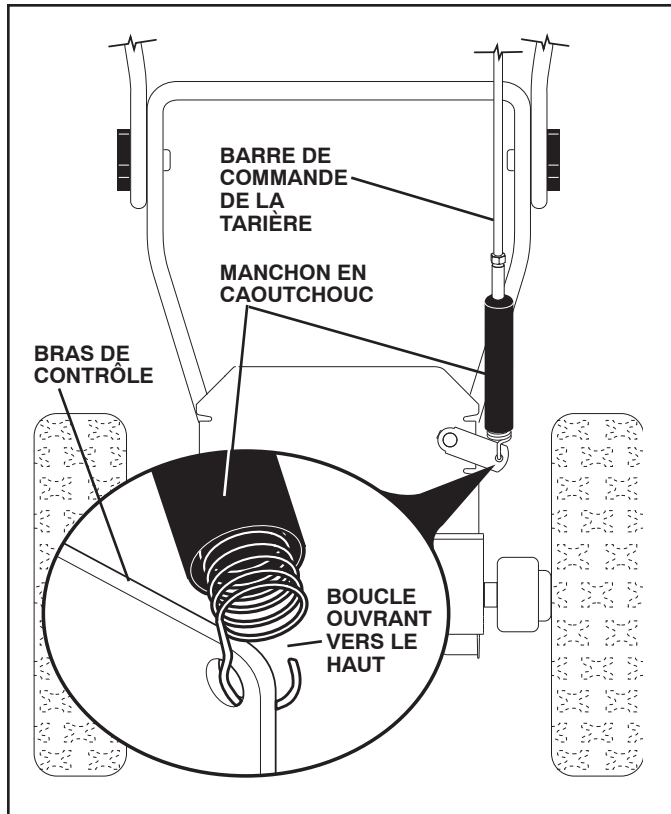


FIG. 5

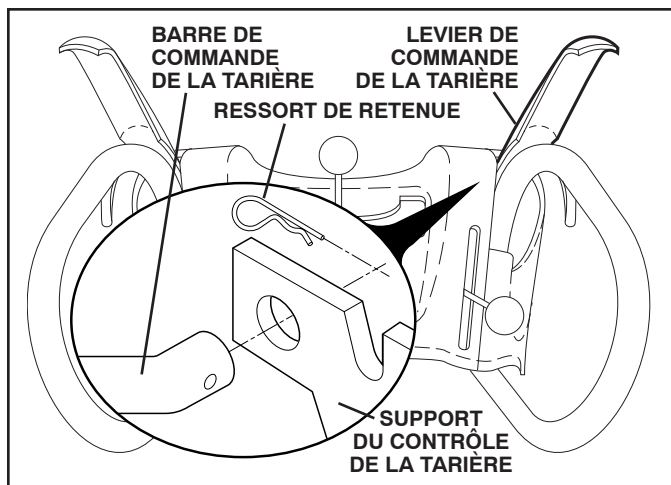


FIG. 6

INSTALLER LA GOULOTTE D'ÉVACUATION / TÊTE DE ROTATION DE LA GOULOTTE (Voir la Fig. 7)

NOTE: La clé polyvalente fournie dans votre sac de pièces peut être utilisée pour installer la tête de rotation de la goulotte.

1. Positionner l'assemblage de la goulotte d'évacuation sur le dessus de la base de la goulotte avec l'ouverture d'évacuation pointant vers le devant de la souffleuse à neige.
2. Positionner la tête de rotation de la goulotte par-dessus le support de la goulotte. Si nécessaire, faire tourner l'assemblage de la goulotte pour bien l'aligner et la fixer sur le dessous de la tête de rotation de la goulotte, avec les trous dans le support de la goulotte.
3. En ayant la tête de rotation de la goulotte alignée avec le support de la goulotte, positionner la tête de rotation de la goulotte sur la broche et le goujon fileté du support de montage.
4. Installer une rondelle et un contre-écrou de 3/8 sur le goujon fileté et bien serrer.

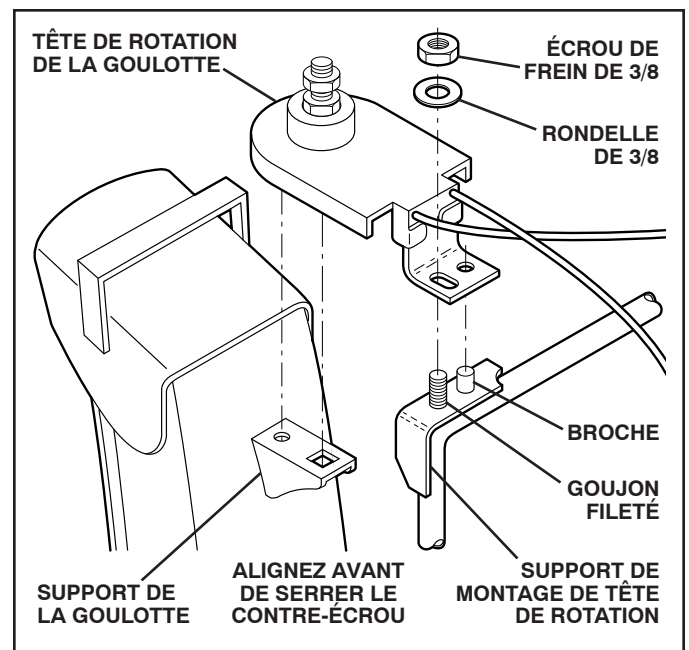


FIG. 7

VÉRIFIER LA PRESSIION DES PNEUS

Les pneus de votre souffleuse à neige ont été gonflés de façon exagérée en usine pour fin de transport. Une pression adéquate et égale est importante pour la meilleure performance de soufflage de neige.

- Réduire la pression des pneus à 14-17 PSI (19-24.5 N-m).

UTILISATION

CONNAISSEZ VOTRE SOUFFLEUSE À NEIGE

LISEZ CE MANUEL DU PROPRIÉTAIRE ET LES RÈGLES DE SÉCURITÉ AVANT D'UTILISER VOTRE SOUFFLEUSE À NEIGE. Comparez les illustrations ci-dessous à celles de votre souffleuse à neige afin de vous mettre au courant avec les différentes commandes et des différents réglages. Gardez ce manuel pour la référence d'avenir.

Ces symboles peuvent apparaître sur votre souffleuse à neige ou dans les documents fournis avec le produit. Apprenez et comprenez la signification des symboles.



DANGER
ou **AVER-**
TISSEMENT



MOTEUR
EN MARCHÉ



MOTEUR
ARRÊTÉ



RAPIDE



LENTE



ENRICH-
ISSEUR



AMORCEUR



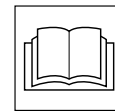
CARBURANT



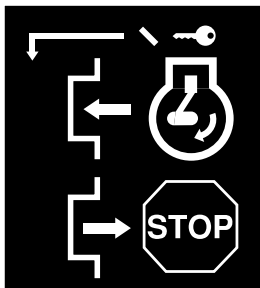
HUILE

F R

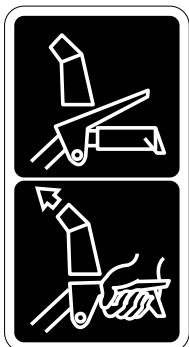
DEVANT ARRIÈRE



LIRE ET SUIVRE TOUTES LES INFORMATIONS ET INSTRUCTIONS RELATIVE À LA SÉCURITÉ AVANT D'UTILISER CE PRODUIT. CONSERVER CES INSTRUCTIONS POUR RÉFÉRENCE ULTÉRIEURE.



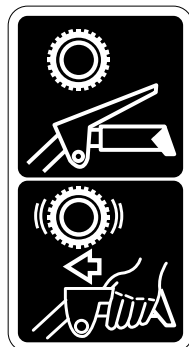
CLÉ D'ALLUMAGE.
INSÉRER POUR FAIRE DÉMARRER ET RETIRER POUR ARRÊTER.



ÉVACUATION
À NEIGE

ENGAGÉ

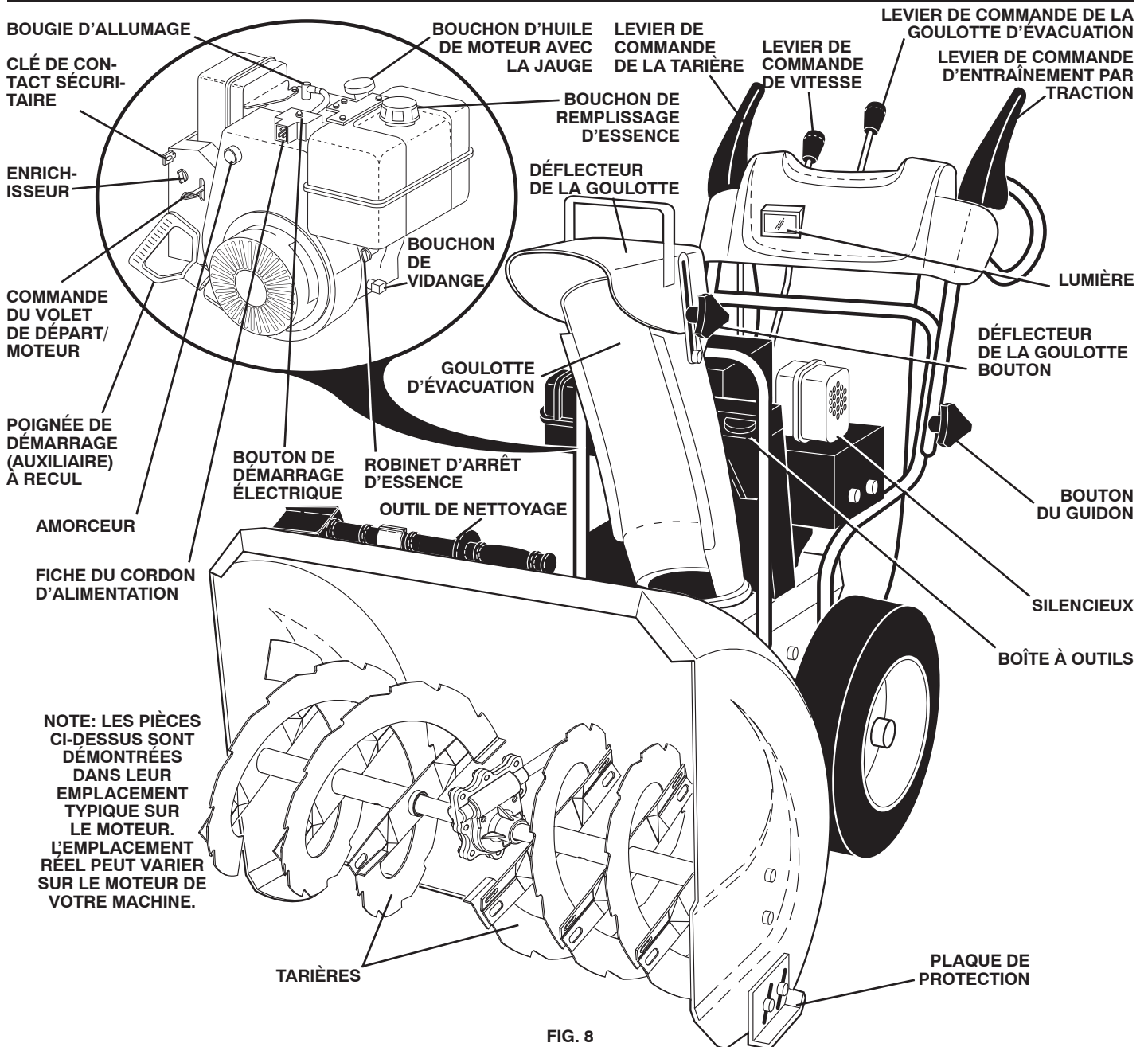
DÉGAGÉ



COMMANDE D'ENTRAÎN-
EMENT PAR TRACTION



UTILISATION



RENCONTRE LES EXIGENCES DES NORMES DE SÉCURITÉ CPSC

Nos souffleuses à neige qui se poussent par l'arrière conformément aux normes de sécurité d'American National Standards Institute.

Boîte à outils – sert à entreposer les vis de cisaillement, les contre-écrous et la clé polyvalente.

Clé de contact sécuritaire – doit être insérée pour que le moteur démarre et fonctionne. L'enlever lorsque vous n'utilisez pas la souffleuse à neige.

Bouton de démarrage électrique – utilisé pour faire démarrer le moteur.

Poignée de démarrage (auxiliaire) à recul – utilisée pour faire démarrer le moteur.

Amorceur – pompe de l'essence additionnelle du carburateur au cylindre. À utiliser lors du démarrage à froid du moteur.

Enrichisseur – utilisé pour enrichir le mélange d'essence pour faire démarrer le moteur.

Commande du volet de départ/moteur – utilisé pour sélectionner une vitesse de moteur RAPIDE ou LENTE et pour ARRÊTER le moteur.

Levier de commande de vitesse – utilisé pour sélectionner la marche avant ou arrière ainsi que pour contrôler la vitesse de la souffleuse à neige.

Levier de commande d'entraînement par traction – utilisé pour enclencher la force motrice propulsive de mouvement de marche avant ou arrière de la souffleuse à neige.

Levier de commande de la tarière – utilisé pour enclencher le mouvement de la tarière (souffler la neige).

Levier de commande de la goulotte d'évacuation – utilisé pour changer la direction dans laquelle la neige est projetée.

Plaque de protection – utilisé pour ajuster la hauteur de la barre de déblaiement à partir du sol.

UTILISATION



L'utilisation d'une tondeuse à gazon présente le risque de projection des particules dans les yeux qui peuvent causer des blessures sérieuses. Portez toujours des lunettes de sécurité ou une visière des yeux avant d'utiliser votre tondeuse à gazon, ou de faire tout réparations et tout réglages. Nous recommandons une visière de sécurité panoramique pour ceux qui portent des verres correctives ou des lunettes de sécurité standard.

COMMENT UTILISER VOTRE SOUFFLEUSE À NEIGE

Soyez certain de savoir comment faire fonctionner toutes les commandes avant d'ajouter de l'essence ou d'essayer de faire démarrer le moteur.

ARRÊTER

L'ENTRAÎNEMENT PAR TRACTION

- Relâcher le levier de commande d'entraînement par traction pour faire cesser le mouvement de marche avant ou arrière de la souffleuse à neige.

LA TARIÈRE

- Relâcher le levier de commande de la tarière pour cesser de projeter de la neige.

LE MOTEUR

- Déplacer la commande du volet de départ à la position ARRÊT (STOP).
- Enlever (ne pas tourner) la clé de contact sécuritaire pour prévenir l'usage non autorisé de la souffleuse à neige.

NOTE: Ne jamais utiliser l'enrichisseur pour arrêter le moteur.

POUR UTILISER LE ROBINET D'ARRÊT D'ESSENCE (Voir la Fig. 9)

le robinet d'arrêt d'essence est situé en dessous du réservoir d'essence sur le moteur. toujours faire fonctionner la souffleuse à neige avec le robinet d'arrêt d'essence dans la position OUVERTE (OPEN).

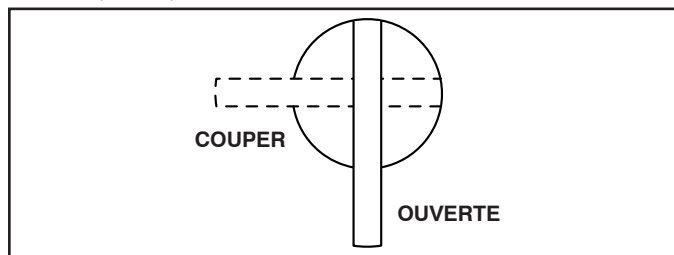


FIG. 9

POUR UTILISER LA COMMANDE DU VOLET DE DÉPART (Voir la Fig. 10)

La commande du volet de départ est située sur le moteur. Toujours faire fonctionner la souffleuse à neige avec le moteur à pleins gaz. La souffleuse à neige donne une meilleure performance avec le moteur fonctionnant à pleins gaz.

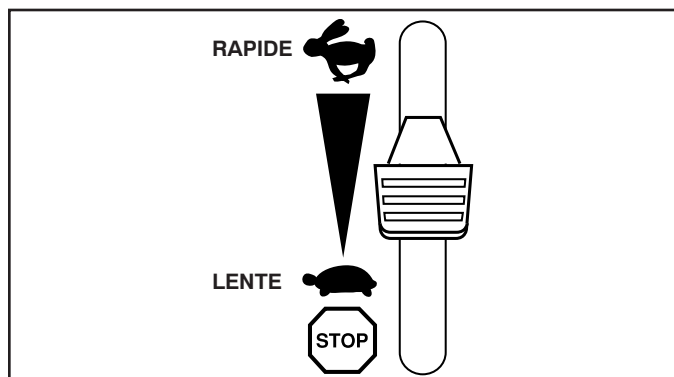


FIG. 10

POUR UTILISER LA COMMANDE DE L'ENRICHISSEUR (Voir la Fig. 11)

L'enrichisseur est situé sur le moteur. Utiliser l'enrichisseur à chaque fois que vous faites démarrer un moteur à froid. Ne pas utiliser pour faire démarrer un moteur chaud.

- Pour enclencher l'enrichisseur, tourner la poignée dans le sens des aiguilles d'une montre. Tourner la poignée lentement dans le sens contraire des aiguilles d'une montre pour le désenclencher.

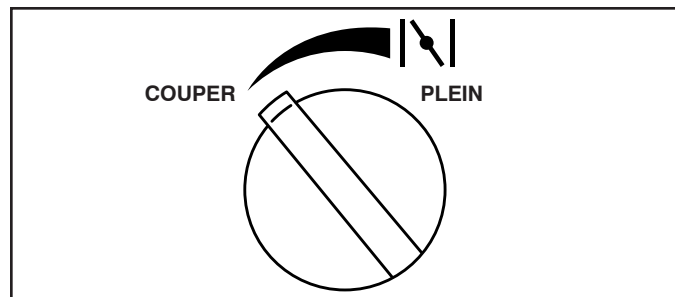


FIG. 11

POUR CONTRÔLER LE DÉCHARGEMENT DE LA NEIGE (Voir les Figs. 12 et 13)



AVERTISSEMENT: Les souffleuses à neige ont des pièces rotatives exposées qui peuvent causer des blessures sévères au contact ou par des matériaux projetés par la goulotte d'évacuation. Gardez l'endroit d'opération dégagé de toutes personnes, d'enfants et d'animaux en tout temps, même au moment du démarrage.



Si la goulotte d'évacuation ou la tarière devient bouchée, éteindre le moteur et attendre que toutes les pièces mobiles cessent de bouger. Utiliser l'outil de nettoyage pour débloquer la goulotte et/ou la tarière, NE PAS UTILISER VOS MAINS.

La DIRECTION dans laquelle la neige doit être projetée est contrôlée par le levier de commande de la goulotte d'évacuation.

- Pour changer la position de la goulotte d'évacuation, appuyer sur le levier de commande de la goulotte d'évacuation et déplacer le levier vers la gauche ou la droite, jusqu'à ce que la goulotte soit dans la position désirée. Assurez-vous que le levier revient bien en place et s'enclenche dans la position désirée.

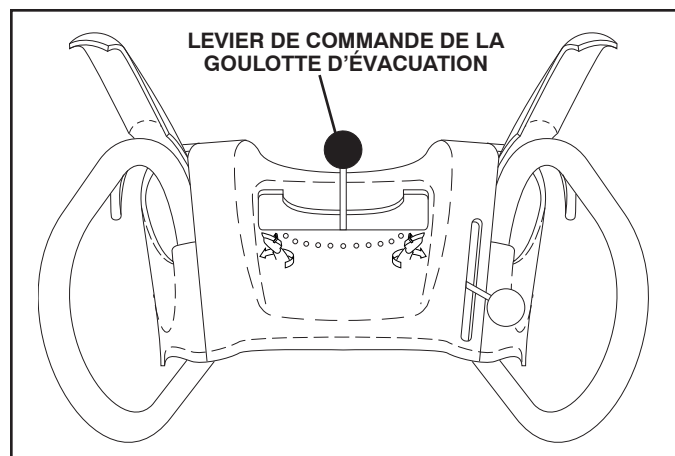


FIG. 12

UTILISATION

La DISTANCE sur laquelle la neige doit être projetée est contrôlée par la position du déflecteur de la goulotte. Ajuster le déflecteur en position basse pour projeter la neige à courte distance; ajuster le déflecteur en une position plus élevée pour projeter la neige plus loin.

- Relâcher le levier de commande de la tarière pour cesser de projeter de la neige.

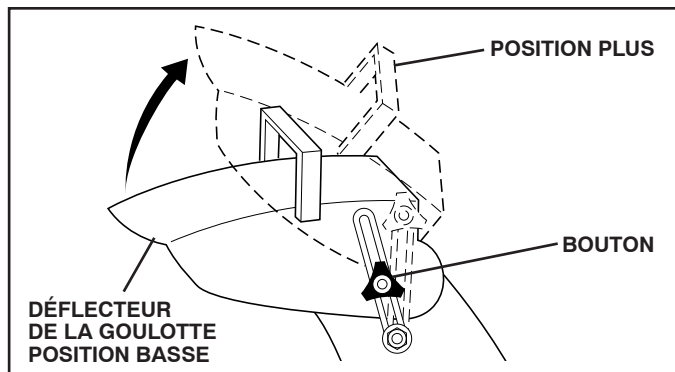


FIG. 13

POUR PROJETER LA NEIGE (Voir la Fig. 14)

La rotation de la tarière est contrôlée par le levier de commande de la tarière située sur la poignée du côté droit.

- Serrer le levier de commande de la tarière pour enclencher la tarière et projeter de la neige.
- Relâcher le levier de commande de la tarière pour cesser de projeter de la neige.

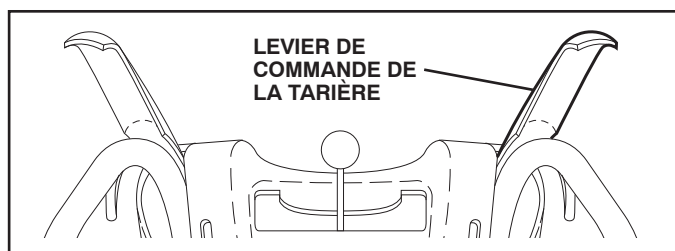


FIG. 14

UTILISATION DE L'OUTIL DE NETTOYAGE (Voir Fig. 15)

Dans certaines conditions d'enneigement, la neige et la glace peuvent colmater la glissière d'évacuation. Utilisez l'outil de nettoyage pour la libérer.

Lorsque vous faites le nettoyage, des réparations ou une inspection, assurez-vous que toutes les commandes sont désengagées et que la tarière, la turbine et toutes les pièces mobiles ont cessé de bouger. Déconnecter le câble de bougie d'allumage et prendre soin de conserver une bonne distance entre le câble et la bougie d'allumage pour éviter un démarrage accidentel par contact.

- Libérez le levier de commande du rotor et arrêtez le moteur.
- Démontez l'outil de nettoyage de son support d'attache.
- Saisissez-le fermement par la poignée et poussez-le en imprimant un mouvement rotatoire dans la glissière d'évacuation pour la libérer.

Après avoir chassé la neige, remettez en place l'outil de nettoyage sur son support en le poussant dans son attache.

- Vérifiez si la glissière d'évacuation est orientée de façon sûre (il ne doit y avoir ni véhicule, ni personne ni tout autre objet dans la trajectoire de l'évacuation) avant de redémarrer le moteur.

- Redémarrez le moteur, appuyez sur le levier de commande du rotor placé sur la poignée pour chasser la neige du carter du rotor et de la glissière d'évacuation.

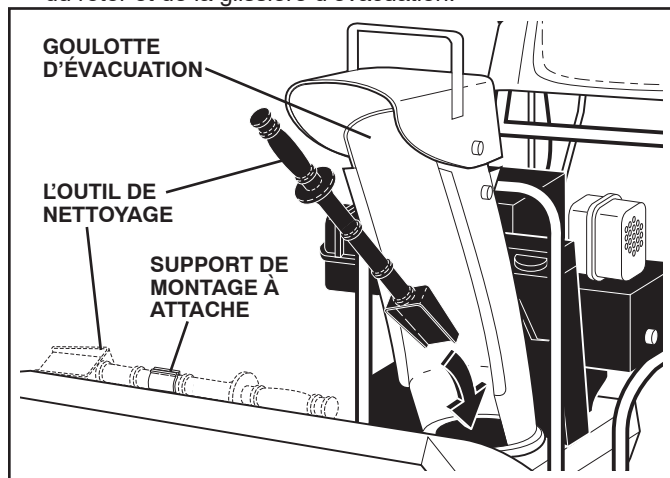


FIG. 15

DÉPLACEMENTS VERS L'AVANT ET VERS L'ARRIÈRE (Voir la Fig. 16)

Les mouvements de marche avant et arrière par PROPULSION AUTOMATIQUE de la souffleuse à neige sont contrôlés par le levier de commande d'entraînement par traction situé sur la poignée du côté gauche.

- Serrer le levier de commande d'entraînement par traction pour enclencher le système de transmission.
- Relâcher le levier de commande d'entraînement par traction pour faire cesser le mouvement de marche avant ou arrière de la souffleuse à neige.

La VITESSE et la DIRECTION sont contrôlées par le levier de commande de vitesse.

- Appuyer sur le levier de commande de vitesse et déplacer le levier dans la position désirée, et ce, AVANT d'engager le levier de commande d'entraînement par traction. Assurez-vous que le levier revient bien en place et s'enclenche dans la position désirée.

ATTENTION: Ne pas déplacer le levier de commande de vitesse lorsque le levier de commande d'entraînement par traction est engagé. Il pourrait en résulter des dommages à la souffleuse à neige.

- Les vitesses plus lentes sont pour la neige lourde et les vitesses plus rapides sont pour la neige légère ainsi que pour transporter la souffleuse à neige. Il est recommandé que vous utilisiez une vitesse plus lente jusqu'à ce que vous soyez familier avec les fonctions de la souffleuse à neige.

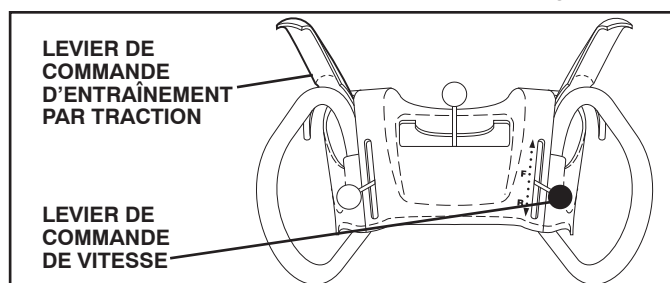


FIG. 16

UTILISATION

POUR AJUSTER LES PLAQUES DE PROTECTION

(Voir la Fig. 17)

NOTE: La clé fournie dans votre sac de pièces peut être utilisée pour ajuster les plaques de protection.

Les plaques de protection sont situées de chaque côté du boîtier de la tarière et ils ajustent l'espace libre entre la barre de déblaiement et la surface du sol. Ajuster les plaques de protection de façon égale à la bonne hauteur relative aux conditions de la surface actuelle. Pour le déblayage de la neige sous conditions normales, tel que sur une entrée d'auto pavée ou un trottoir, placer les plaques de protection à la position la plus élevée (niveau de barre de déblaiement la plus basse) pour donner un espace de 1/8" (5 mm) entre la barre de déblaiement et le sol. Utiliser une position intermédiaire si la surface à être déblayée est inégale.

NOTE: Ne pas faire fonctionner la souffeuse à neige sur des surfaces en gravier ou des surfaces rocheuses. Des objets tels que le gravier, les roches ou autres débris peuvent facilement être ramassés et être projetés par la turbine. Ceci peut causer de sérieuses blessures personnelles, endommager des biens ou endommager la souffeuse à neige.

- Si la souffeuse à neige doit fonctionner sur une surface en gravier, assurez-vous que les plaques de protections sont ajustées à leur position la plus basse (niveau de barre de déblaiement le plus élevé).
1. Éteindre le moteur et attendre que toutes les pièces mobiles cessent de bouger.
 2. Ajuster les plaques de protection en relâchant seulement l'écrou hexagonal, ensuite en bougeant la plaque de protection à la position désirée. Assurez-vous que les deux plaques sont ajustées d'une façon égale. Bien serrer.

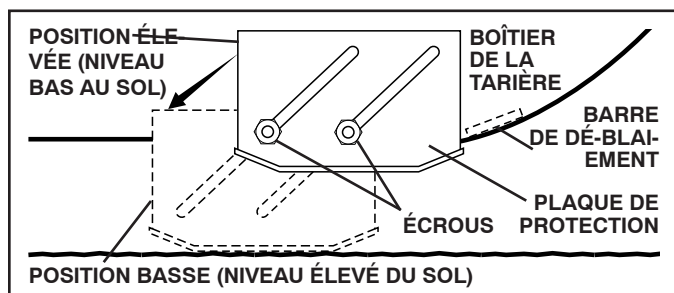


FIG. 17

BARRE DE DÉBLAIEMENT (Voir la Fig. 17)

La barre de déblaiement n'est pas ajustable mais elle est réversible. Il se peut qu'elle devienne usée après un usage considérable. Lorsqu'elle a presque usé le rebord du boîtier de la machine, elle peut être inversée, vous donnant ainsi plus d'usage avant d'avoir besoin d'être remplacée. Remplacer une barre de déblaiement endommagée ou usée.

AVANT DE FAIRE DÉMARRER LE MOTEUR

VÉRIFIER LE NIVEAU D'HUILE DU MOTEUR (Voir la Fig. 18)

Le moteur de votre souffeuse à neige est expédié, par l'usine, déjà rempli d'huile.

1. Vérifier l'huile du moteur en plaçant la souffeuse à neige sur une surface de terrain plat.
 2. Enlever le bouchon/jauge graduée du réservoir d'huile et essuyer la jauge. Réinsérer-la dans le réservoir et bien resserrer le bouchon, attendre quelques secondes, retirer la jauge à nouveau et prendre lecture du niveau d'huile. Si nécessaire, ajouter de l'huile jusqu'à ce qu'elle atteigne la marque qui indique PLEIN (FULL) sur la jauge. Ne pas trop remplir.
- Pour changer l'huile du moteur, veuillez consulter la section d'entretien "POUR CHANGER L'HUILE DU MOTEUR" de ce manuel.

AJOUTER DE L'ESSENCE (Voir la Fig. 18)

- Remplir le réservoir d'essence jusqu'au bas du goulot de remplissage du réservoir. Ne pas trop remplir. Utiliser de l'essence régulière sans plomb fraîche et propre avec un minimum de 87 octanes. Ne pas mélanger d'huile avec l'essence. Acheter l'essence en quantités qui peut être utilisée à l'intérieur de 30 jours pour assurer la fraîcheur de l'essence.



AVERTISSEMENT: Essuyer toutes les dégoulines d'huile ou d'essence. Ne pas entreposer, répandre ou utiliser l'essence près d'une flamme nue.

ATTENTION: L'essence mélangée à l'alcool (communément appelé Alcool-essence ou utilisant de l'éthanol ou du méthanol) peut attirer l'humidité, ce qui mène à une séparation et une formation d'acides durant l'entreposage. Les gaz acides peuvent endommager le système d'essence d'un moteur durant l'entreposage. Pour éviter les problèmes de moteur, le système d'essence devrait être vidé avant un entreposage de 30 jours ou plus. Vidanger le réservoir d'essence, faire démarrer le moteur et laissez-le tourner jusqu'à ce que la tuyauterie à carburant et le carburateur soient vides. Utiliser de l'essence fraîche la saison prochaine. Consulter les instructions d'entreposage pour des renseignements supplémentaires. Ne jamais utiliser des produits nettoyant pour moteur ou carburateur dans le réservoir d'essence car ceci pourrait l'endommager de façon permanente.

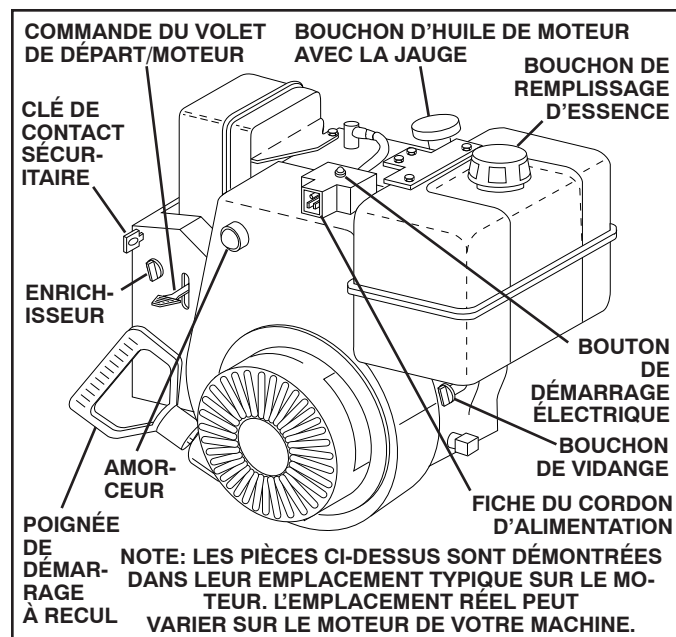


FIG. 18

POUR FAIRE DÉMARRER LE MOTEUR

- Assurez-vous que le robinet d'arrêt est dans la position OUVVERTE (OPEN).

Le moteur de votre souffeuse à neige est équipé avec un démarreur électrique à 120 Voltes C.A. ainsi qu'avec un démarreur à recul. Le démarreur électrique est équipé avec un cordon d'alimentation et fiche à trois fils et il est conçu pour fonctionner sur le courant alternatif de maison de 120 Voltes.

- Assurez-vous que votre maison est équipée d'un système électrique à trois fils relié à la terre de 120 Voltes C.A. Si vous n'êtes pas certain, consultez un électricien.

UTILISATION



AVERTISSEMENT: Ne pas utiliser le démarreur électrique si votre maison n'est pas équipée d'un système électrique à trois fils relié à la terre de 120 Voltes C.A. Vous pourriez comme résultat subir de sérieuses blessures ou endommager votre souffleuse à neige.

DÉMARRAGE À FROIS – DÉMARREUR ÉLECTRIQUE

1. Insérer la clé de contact sécuritaire (emballé dans le sac de pièces) dans la fente réservée à l'allumage jusqu'à ce qu'elle fasse un petit bruit sec. NE PAS tourner la clé. Conserver la clé de contacts sécuritaires supplémentaire dans un endroit sécuritaire.
2. Placer la commande du volet de départ à la position RAPIDE (FAST).
3. Faire tourner l'enrichisseur à la position PLEIN (FULL).
4. Raccorder le cordon d'alimentation au moteur.
5. Raccorder l'autre bout du cordon d'alimentation dans une prise à trois fils reliée à la terre de 120 Voltes C.A.
6. Appuyer sur l'enrichisseur trois (3) fois.
7. Pousser sur le bouton du démarreur jusqu'à ce que le moteur démarre.

IMPORTANT: Ne pas lancer le moteur pendant plus de cinq secondes continues entre chaque fois que vous essayez de le faire démarrer. Attendre de 5 à 10 secondes entre chaque essai.

8. Lorsque le moteur démarre, relâcher le bouton du démarreur et déplacer lentement la commande de l'enrichisseur à la position FERMÉE (OFF).
9. Débrancher le cordon d'alimentation de la prise murale en premier, et ensuite du moteur.

Permettre au moteur de se réchauffer pendant quelques minutes. Le moteur ne développera pas sa puissance maximale jusqu'à ce qu'il ait atteint sa température normale de fonctionnement.

DÉMARRAGE À CHAUD – DÉMARREUR ÉLECTRIQUE

Suivre les démarches ci-dessus, en conservant la commande de l'enrichisseur sur la position FERMÉE (OFF).

DÉMARRAGE À FROIS – DÉMARREUR À REcul

1. Insérer la clé de contact sécuritaire (emballé dans le sac de pièces) dans la fente réservée à l'allumage jusqu'à ce qu'elle fasse un petit bruit sec. NE PAS tourner la clé. Conserver la clé de contacts sécuritaires supplémentaire dans un endroit sécuritaire.
2. Placer la commande du volet de départ à la position RAPIDE (FAST).
3. Faire tourner l'enrichisseur à la position PLEIN (FULL).
4. Appuyer sur l'enrichisseur quatre (4) fois si la température est en dessous de -10°C (15°F) ou deux (2) fois si la température se situe entre -10°C (15°F) et 10°C (50°F). Si la température est au-dessus de 10°C (50°F), l'enrichissement n'est pas nécessaire.

NOTE: Trop enrichir le mélange peut noyer le moteur et l'empêcher de démarrer. Si vous noyez le moteur, attendre quelques minutes avant d'essayer de le faire démarrer et NE PAS APPUYER sur l'enrichisseur.

5. Tirer rapidement sur la poignée de démarrage à recul. Ne pas permettre à la corde de démarrage de se rembobiner immédiatement.

6. Lorsque le moteur démarre, relâcher la poignée de démarrage à recul et déplacer lentement la commande de l'enrichisseur à la position FERMÉE (OFF).

Permettre au moteur de se réchauffer pour quelques minutes. Le moteur ne développera pas sa puissance maximale jusqu'à ce qu'il ait atteint sa température normale de fonctionnement.

DÉMARRAGE À CHAUD – DÉMARREUR À REcul

Suivre les démarches ci-dessus, en conservant l'enrichisseur sur la position FERMÉE (OFF). NE PAS appuyer sur l'enrichisseur.

AVANT D'ARRÊTER

Laisser tourner le moteur pendant quelques minutes pour l'aider à assécher toute humidité sur le moteur.

EN CAS DE GÈLE DU DÉMARREUR À REcul

Si le démarreur à recul est gelé et ne peut pas faire tourner le moteur, procéder comme suit:

1. Saisir la poignée du démarreur à recul et tirer lentement en faisant sortir autant de corde possible du démarreur.
2. Relâcher la poignée du démarreur à recul et laissez-la rentrer brusquement vers le démarreur.

Si le moteur ne démarre toujours pas, répéter les étapes ci-dessus ou utiliser le démarreur électrique.

CONSEILS SUR LE SOUFFLAGE DE NEIGE

- Toujours faire fonctionner la souffleuse à neige avec le moteur à pleins gaz. La souffleuse à neige donne une meilleure performance avec le moteur fonctionnant à pleins gaz.
- Aller plus lentement dans la neige profonde, gelée, mouillée ou lourde. Utiliser la commande de vitesse ET NON PAS le volet de départ, pour ajuster la vitesse sur le terrain.
- Il est plus facile et plus efficace de déblayer la neige immédiatement après sa tombée.
- Le meilleur temps pour déblayer la neige est tôt le matin. À ce moment-là, la neige est normalement sèche et n'a pas été directement exposée au soleil ainsi qu'aux températures plus chaudes.
- Chevaucher quelque peu sur chaque allée successive pour vous assurer que toute la neige sera déblayée.
- Projeter la neige dans le sens du vent chaque fois que possible.
- Ajuster les plaques de protection à la bonne hauteur relative aux conditions de neige actuelle. Consulter "POUR AJUSTER LES PLAQUES DE PROTECTION" dans cette section du manuel.
- Pour la neige extrêmement lourde, réduire la largeur du déblaiement en chevauchant l'allée précédente et en vous déplaçant lentement.
- Conserver un moteur propre et libre de toute neige pendant l'usage. Ceci aidera à la circulation de l'air et aidera à prolonger la vie du moteur.
- Après que le travail de déblayage est complété, permettez au moteur de tourner pendant quelques minutes pour faire fondre la neige et la glace de sur le moteur.
- Nettoyer la souffleuse à neige entièrement et minutieusement après chaque usage. Assécher la souffleuse à neige pour qu'elle soit prête pour l'usage suivant.



AVERTISSEMENT: Ne pas faire fonctionner la souffleuse à neige si les conditions météorologiques diminuent la visibilité. Déblayer la neige lors d'une grande tempête peut vous aveugler et être dangereux pour le fonctionnement sécuritaire de la souffleuse à neige.

ENTRETIEN

GUIDE D'ENTRETIEN

INSCRIVEZ LES DATES AU FUR ET À MESURE QUE VOUS EFFECTUEZ LES ENTRETIENS RÉGULIERS

		AVANT CHAQUE UTILISATION	APRÈS CHAQUE UTILISATION	TOUTES LES 25 HEURES OU CHAQUE SAISON	TOUTES LES 50 HEURES	TOUTES LES 100 HEURES	AVANT L'ENTREPOSAGE	DATES D'ENTRETIEN						
SOUFFLEUSE À NEIGE	Vérifiez l'intégrité des systèmes de fixation	✓					✓							
	Nettoyez la souffleuse à neige		✓				✓							
	Vérifiez la courroie				✓									
	Tableau de lubrification			✓			✓							
MOTEUR	Vérifiez le niveau d'huile de moteur	✓												
	Remplacez l'huile de moteur			✓										
	Inspectez le silencieux					✓								
	Nettoyez ou remplacez la bougie d'allumage						✓							
	Vidangez le réservoir d'essence						✓							

RECOMMANDATIONS GÉNÉRALES

La garantie pour cette souffleuse à neige ne couvre pas les éléments qui ont été sujets à un abus ou à des négligences de la part de l'opérateur. Pour conserver une garantie complète, l'utilisateur doit maintenir la souffleuse à neige tel que précisé dans ce manuel.

Quelques ajustements sont nécessaires périodiquement pour maintenir correctement votre machine. Tous les réglages dans la section de Révision et Réglages de ce manuel devraient être vérifiés au moins une fois par saison.

- Une fois par an, remplacez la bougie d'allumage et vérifiez la courroie pour les signes d'usure.
- Respectez les indications du Guide d'entretien de ce manuel.

NOTE: Utiliser seulement les pièces d'équipement d'origine du fabricant (OEM) pour réparer cette machine. Le manquement à faire ceci peut causer un fonctionnement déficient de la machine et pourrait résulter en un risque de blessure pour l'opérateur.

AVANT CHAQUE UTILISATION

1. Vérifiez le niveau d'huile de moteur.
2. Vérifiez l'intégrité des systèmes de fixation.

LUBRIFICATION

Conservez votre machine bien lubrifiée (Voir le "TABLEAU DE LUBRIFICATION").

SOUFFLEUSE À NEIGE

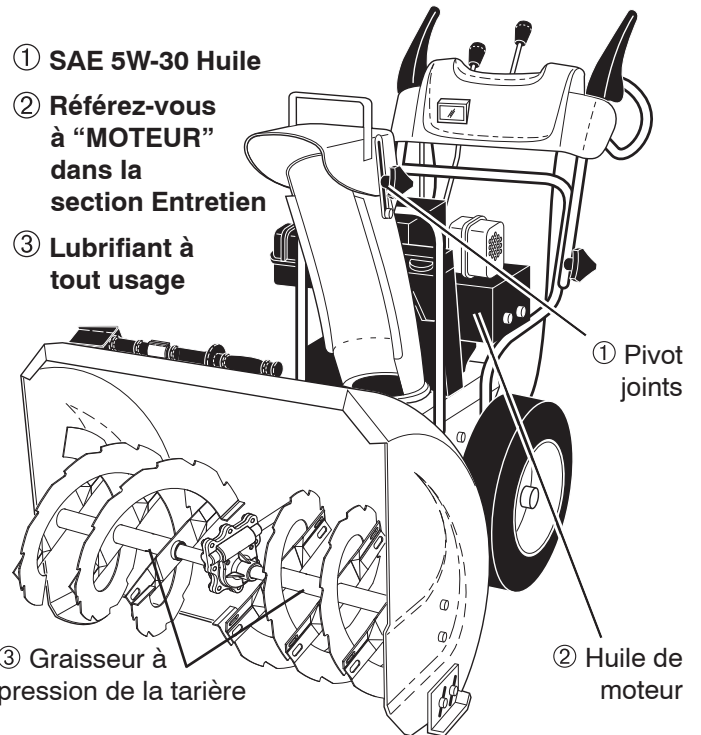
Toujours observer les règles de sécurité lors de travaux d'entretien.

PNEUS

- Maintenir la bonne pression d'air dans les deux pneus (14–17 P.S.I. / 19-24.5 N-m).
- Veuillez conserver les pneus propres. L'essence et l'huile peuvent faire du tort au caoutchouc.

NOTE: Pour sceller les perforations des pneus et prévenir le dégonflement des pneus à cause de fuites lentes, vous pouvez acheter un produit anti-fuite chez votre marchand local de pièces. Les produits anti-fuites préviennent également la pourriture sèche des pneus ainsi que la corrosion.

TABLEAU DE LUBRIFICATION



COURROIES EN V

Faire l'inspection des courroies en V pour la détérioration et l'usure après chaque tranche de 50 heures de fonctionnement et les remplacer si nécessaire. Les courroies ne sont pas ajustables. Remplacer les courroies si elle commence à glisser à cause d'usure. (Consulter "POUR ENLEVER LE COUVERCLE DE COURROIE" dans la section de Révision et Réglages de ce manuel).

Les courroies en V sur votre souffleuse à neige sont d'une construction spéciale et devraient être remplacées par des courroies originales du fabricant (OEM) disponible chez votre marchand le plus proche. L'utilisation de courroies autres que les originales (OEM) peuvent causer des blessures personnelles ou endommager la souffleuse à neige.

ENTRETIEN

CARTER D'ENGRENAGE DE TARIÈRE

- Le carter d'engrenage a été rempli avec un lubrifiant jusqu'au bon niveau à l'usine. Le seul temps où le lubrifiant a besoin d'attention est si l'entretien a été fait sur le carter d'engrenage.
- S'il y a besoin de lubrifiant, utiliser seulement la graisse Ronex ED #1.

SYSTÈME D'ENTRAÎNEMENT PAR TRACTION

NE PAS lubrifier les pièces du système d'entraînement à l'intérieur de la souffleuse à neige. Les barbotins, les manchons à planétaires, le disque d'entraînement et la roue de friction ne requièrent aucune lubrification. Les paliers et bagues sont lubrifiés à vie et elles ne requièrent aucun entretien.

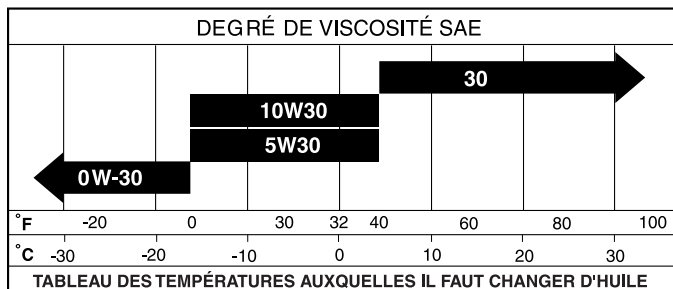
ATTENTION: Toute lubrification des pièces cidessus peut causer une contamination de la roue de friction et endommager le système d'entraînement de votre souffleuse à neige.

LE MOTEUR

Consultez le manuel du moteur.

LUBRIFICATION

N'utiliser qu'une huile détergente de haute qualité avec une classification de degré API de SG-SL. Sélectionner le grade S.A.E. de viscosité de l'huile conformément aux températures auxquelles vous ferez fonctionner la machine.



NOTE: Même si les huiles à viscosité multiple (5W30, 10W30, etc.) améliorent le démarrage pendant les températures froides, ces huiles à viscosité multiple résulteront en une plus grande consommation d'huile lors d'une utilisation avec température au-dessus de 0°C (32°F). Vérifier le niveau d'huile de votre moteur fréquemment pour éviter d'endommager le moteur en le faisant fonctionner avec un niveau d'huile trop bas.

Changer l'huile après chaque tranche de 25 heures de fonctionnement ou au moins une fois par an si la souffleuse à neige n'est pas utilisée pendant 25 heures dans une année.

Vérifier le niveau d'huile dans le carter avant de faire démarrer le moteur et après chaque tranche de cinq (5) heures de fonctionnement continu. Resserrer fermement le bouchon/jauge graduée du réservoir d'huile à chaque fois que vous vérifiez le niveau d'huile.

POUR CHANGER L'HUILE DU MOTEUR

Déterminer l'étendue des températures anticipées avant la prochaine vidange d'huile. Toute huile doit rencontrer une classification de degré API de SG-SL.

- Soyez certain que la souffleuse à neige est sur une surface de terrain plat.
- L'huile s'écoule plus librement lorsqu'elle est chaude.
- Attraper l'huile dans un contenant approprié.

NOTE: La roue du côté gauche peut être enlevée de la souffleuse à neige pour donner un accès plus facile au bouchon de drainage d'huile et pour permettre l'emplacement d'un contenant approprié. En penchant la machine sur le côté et en l'appuyant sur le châssis avec la roue gauche enlevée, ceci vous aidera à vidanger toute l'huile contenue à l'intérieur du moteur. (Consulter "POUR ENLEVER LES ROUES" dans la section de Revisions et Réglages de ce manuel).

- Déconnecter le câble de bougie de la bougie d'allumage et le placer à un endroit où il ne peut pas entrer en contact avec la bougie même.
- Nettoyer la région autour du bouchon de drainage.
- Enlever le bouchon de drainage et vidanger l'huile dans un contenant approprié.
- Installer le bouchon de drainage et resserrer fermement.
- Essuyer toutes les dégoulines d'huile de la souffleuse et du moteur.
- Installer la roue gauche (si vous l'avez enlevée pour vidanger l'huile). Assurez-vous d'installer la tige à cliquet dans le bon trou de l'essieu de roue (Consulter "POUR ENLEVER LES ROUES" dans la section de Revisions et Réglages de ce manuel).
- Enlever le bouchon/jauge graduée du réservoir d'huile. Faites attention de ne pas laisser pénétrer de la saleté dans le moteur.
- Remplir le moteur avec l'huile par l'entremise du tube de la jauge graduée. Verser lentement. Ne pas trop remplir. Pour connaître la capacité approximative, consulter la section "SPÉCIFICATIONS SUR LE PRODUIT" de ce manuel.
- Utiliser la jauge d'huile à l'intérieur du bouchon pour vérifier le niveau. Assurez-vous que le bouchon de la jauge d'huile est resserré fermement pour une lecture précise. Conserver le niveau d'huile sur la ligne indiquant PLEIN (FULL) sur la jauge.
- Essuyer toutes les dégoulines d'huile.

SILENCIEUX

Inspecter et remplacer un silencieux rouillé car il pourrait créer un risque d'incendie et/ou des dommages.

BOUGIE D'ALLUMAGE

Remplacer la bougie d'allumage au début de chaque saison ou après chaque tranche de 100 heures de fonctionnement, quelle que soit l'occasion qui arrive en premier. Le genre de bougie d'allumage et l'écartement des électrodes sont démontrés dans la section "SPÉCIFICATIONS SUR LE PRODUIT" de ce manuel.

NETTOYAGE

IMPORTANT: Pour une meilleure performance, protéger le boîtier de la souffleuse à neige de toute saleté ou de vidange. Nettoyer l'extérieur de votre souffleuse à neige après chaque usage.



AVERTISSEMENT: Déconnecter le câble de bougie de la bougie d'allumage et le placer à un endroit où il ne peut pas entrer en contact avec la bougie même.

- Veillez vous assurer que les surfaces finies et les roues sont propres et qu'elles ne sont pas souillées d'essence, d'huile, etc.
- Nous ne recommandons pas l'utilisation d'un tuyau d'arrosage pour nettoyer votre souffleuse à neige à moins que le système électrique, le silencieux et le carburateur soient recouverts pour empêcher l'eau de pénétrer. De l'eau dans le moteur pourrait résulter en une durée de vie raccourcie.

REVISIONS ET RÉGLAGES

AVERTISSEMENT: Pour éviter de sérieuses blessures, avant de performer tout genre d'entretien ou d'ajustement, veillez à:



1. Vous assurez que la commande du volet de départ est à la position ARRÊT (STOP).
2. Retirer la clé de contact sécuritaire.
3. Vous assurez que la tarière et toutes pièces mobiles ont complètement cessé de bouger.
4. Déconnecter le câble de bougie de la bougie d'allumage et le placer à un endroit où il ne peut pas entrer en contact avec la bougie même.

SOUFFLEUSE À NEIGE

POUR AJUSTER LA HAUTEUR DE LA SOUFFLEUSE À NEIGE

Consulter "POUR AJUSTER LES PLAQUES DE PROTECTION" et "BARRES DE DÉBLAIEMENT" dans la section de Utilisation de ce manuel.

DÉFLECTEUR DE LA GOULOTTE

Le déflecteur de la goulotte, attaché sur le dessus de la goulotte d'évacuation, est fourni pour décharger directement la neige très loin de l'opérateur. Si le déflecteur devient endommagé, il doit être remplacé.



AVERTISSEMENT: Pour éviter de sérieuses blessures, ne jamais faire fonctionner la souffleuse à neige sans le déflecteur ou s'il est endommagé.

- Pour changer la direction et/ou la distance sur laquelle la neige est déchargée, veuillez consulter "POUR CONTRÔLER LA DÉCHARGE DE LA NEIGE" dans la section de Utilisation de ce manuel.

VIS DE CISAILLEMENT (Voir Fig. 19)

VIS DE CISAILLEMENT DE TARIÈRE

Les tarières de droite et de gauche sont fixées à l'arbre de la tarière à l'aide de vis à épaulement/vis de cisaillement et d'écrou hexagonal. Si jamais un objet étranger ou de la glace se logent dans les tarières, les vis de cisaillement sont conçues pour se casser afin d'éviter à d'autres pièces de s'endommager. Si une ou les deux tarières ne tournent pas lorsque le levier de commande de tarière est engagé, vérifier si l'une des vis (ou les deux) s'est coupée. Pour remplacer les vis de cisaillement:

1. Désengager toutes les commandes et déplacer la commande du volet de départ à la position ARRÊT (STOP). Attendre que toutes les pièces mobiles cessent de bouger.
2. Retirer la clé de contact sécuritaire et déconnecter le câble de bougie de la bougie d'allumage. Placer à un endroit où il ne peut pas entrer en contact avec la bougie même.
3. Aligner le trou du centre de la tarière avec le trou de l'arbre de la tarière et installer une nouvelle vis à épaulement/vis de cisaillement de 1/4-20 x 2" et entretoise. Installer un contre-écrou de 1/4-20 et le resserrer fermement.

ATTENTION: Ne pas faire de substitution. Utiliser seulement les vis de cisaillement fournies à l'origine telle que fournie avec votre souffleuse à neige.

4. Insérer la clé de contact sécuritaire et raccorder le câble de bougie d'allumage à la bougie.

VIS DE CISAILLEMENT DE LA TURBINE

La turbine est fixée à l'arbre d'entraînement à l'aide de deux (2) vis d'assemblage/vis de cisaillement et d'écrous hexagonaux. Si jamais un objet étranger ou de la glace se logent dans la turbine, les vis d'assemblage sont conçues pour se casser afin d'éviter à d'autres pièces de s'endommager. Si la turbine ne tourne pas lorsque le levier de commande de tarière est engagé, vérifier si l'une des vis d'assemblage (ou les deux) s'est coupée. Pour remplacer les vis d'assemblage/vis de cisaillement:

1. Désengager toutes les commandes et déplacer la commande du volet de départ à la position ARRÊT (STOP). Attendre que toutes les pièces mobiles cessent de bouger.

2. Retirer la clé de contact sécuritaire et déconnecter le câble de bougie de la bougie d'allumage. Placer à un endroit où il ne peut pas entrer en contact avec la bougie même.
3. Aligner le trou du centre de la turbine avec les trous de l'arbre d'entraînement et installer deux (2) nouvelles vis d'assemblage/vis de cisaillement de 1/4-20 x 1-5/8". Installer des contre-écrous de 1/4-20 et les resserrer fermement.

ATTENTION: Ne pas faire de substitution. Utiliser seulement les vis d'assemblage/vis de cisaillement fournies à l'origine telle que fournie avec votre souffleuse à neige.

4. Insérer la clé de contact sécuritaire et raccorder le câble de bougie d'allumage à la bougie.

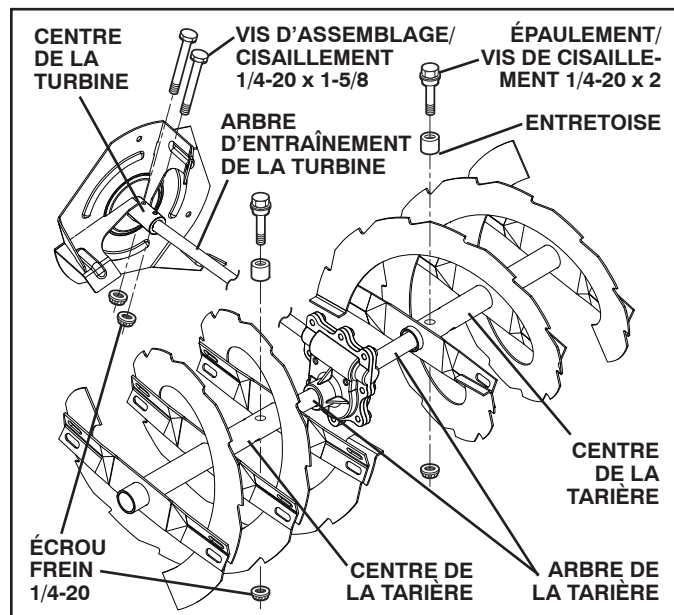


FIG. 19

POUR ENLEVER LE COUVERCLE DE COURROIE (Voir la Fig. 20)

1. Enlever les deux (2) vis qui fixent le couvercle de courroie au châssis.
2. Enlever le couvercle de courroie.
3. Remettre le couvercle de courroie en installant le couvercle avec les vis et en les resserrant fermement.

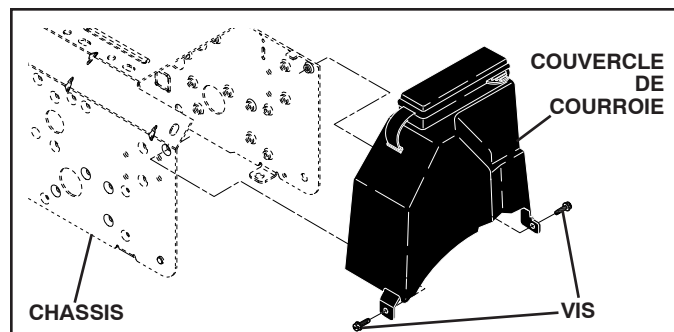


FIG. 20

REVISIONS ET RÉGLAGES

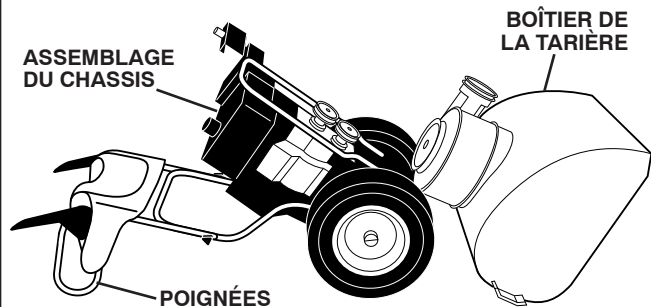
POUR REMPLACER LES COURROIES (Voir Fig. 21)

Les courroies de la tarière et du système d'entraînement par traction ne sont pas ajustables. Si les courroies sont endommagées ou commencent à glisser à cause de l'usure, elles doivent être remplacées. Il est recommandé que les courroies soient remplacées par un centre / département d'entretien autorisé.

NOTE: Étant donné la complexité du processus de changement de courroie, il est recommandé que la courroie de la tarière et du système d'entraînement par traction soit remplacée au même moment.

Les courroies en V sur votre souffleuse à neige sont d'une construction spéciale et devraient être remplacées par des courroies originales du manufacturier (OEM) disponible chez votre marchand le plus proche. L'utilisation de courroies autres que les originales (OEM) peuvent causer des blessures personnelles ou endommager la souffleuse à neige.

AVERTISSEMENT: Le remplacement de courroie demande la séparation de la souffleuse à neige. Lors de la séparation du boîtier de la tarière de l'assemblage du châssis, il est important qu'un assistant se tienne debout dans la position d'opération et prenne bien en main les poignées de la souffleuse à neige. Des blessures personnelles sérieuses et/ou du dommage à l'unité peuvent se produire si la souffleuse à neige devait tomber durant le processus de changement de courroie.



1. ENLEVER LE CARBURANT DU RÉSERVOIR À ESSENCE – Drainer le carburant du réservoir à essence dans un contenant approprié, à l'extérieur et loin de toute flamme ou feu. Essuyer toutes les dégoulinées d'essence.
2. ENLEVER LA GOULOTTE D'ÉVACUATION – Desserrer le contre-écrou qui retient la tête de rotation de la goulotte au support de montage. Desserrer-la juste assez pour permettre à la tête de rotation de la goulotte d'être surélevée et que la goulotte d'évacuation puisse être enlevée de sur la souffleuse à neige.
3. ENLEVER LE COUVERCLE DE COURROIE – Consulter "POUR ENLEVER LE COUVERCLE DE COURROIE" dans cette section du manuel.
4. ENLEVER LA POULIE DU MOTEUR – Enlever le boulon, la rondelle de blocage et la rondelle plate qui retient la poulie au vilebrequin du moteur. Enlever seulement la poulie externe (tarière) du vilebrequin.
5. SÉPARER LA SOUFFLEUSE À NEIGE – Avec l'aide de votre assistant qui est debout à la position d'opération en tenant les poignées, enlever les deux (2) boulons qui retiennent le boîtier de la tarière et le châssis ensemble.

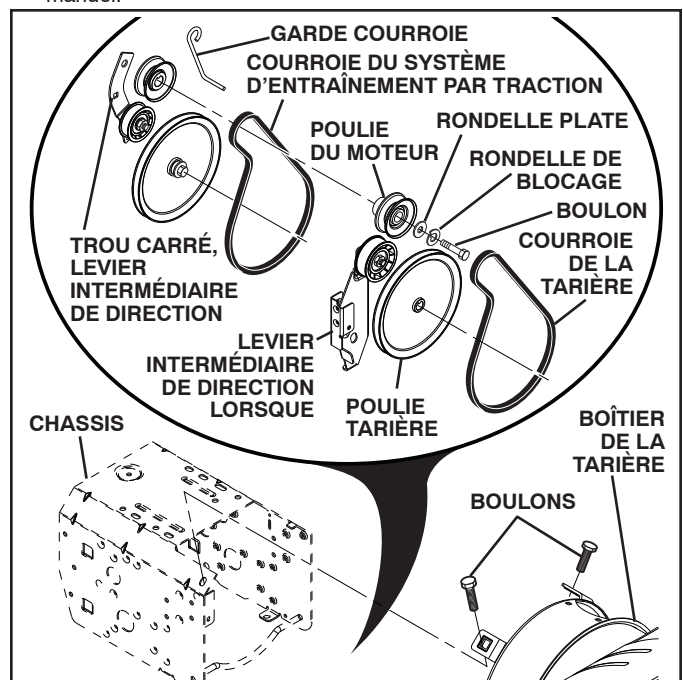
AVERTISSEMENT: Tandis que vous retirez le dernier boulon, demandez à votre assistant d'abaisser avec grande prudence les poignées au sol.



6. ENLEVER ÉPINGLE À CHEVEUX DU TIGE D'EMBRAYAGE et enlever la tige d'embrayage de la plaque de tourner. Pivot le plaque de tourner en avant.
7. ENLEVER LA COURROIE DE LA TARIÈRE qui est autour de la poulie.
8. ALLÉGER LA TENSION SUR LE TENDEUR DE COURROIE DU SYSTÈME D'ENTRAÎNEMENT PAR TRACTION et enlever la courroie du système d'entraînement par traction qui est autour des poulies.

CONSEIL: Insérer une clé à rochet de 15 mm (dans la position ALLUMÉ / ON) à l'intérieur du trou carré dans le levier intermédiaire de direction et tourner la clé à rochet dans le sens des aiguilles d'une montre pour réduire la tension.

9. Avec la tension ainsi réduite sur le levier intermédiaire de direction, installez une nouvelle courroie pour le système d'entraînement par traction autour des poulies et à l'intérieur des gardes courroie.
10. Installer la tige d'embrayage dans le plaque de tourner; serrez avec le épingle à cheveux.
11. Placer la courroie de la tarière seulement autour, ainsi qu'à l'intérieur, de la gorge de la poulie de la tarière.
12. Tandis que votre assistant relève lentement les poignées pour rassembler le boîtier de la tarière avec l'assemblage du châssis, tirez vers le haut sur la courroie de la tarière et serrez les côtés ensemble au-dessus de la poulie pour que la courroie soit bien assise dans la gorge de la poulie.
13. Déplacez le bras d'embrayage pour qu'il ne heurte pas la poulie de la roue à aube pendant que vous remontez complètement la souffleuse, et vérifiez soigneusement l'acheminement des courroies. Rassembler complètement les deux parties de la souffleuse à neige et vérifier avec soins pour vous assurer du bon acheminement des courroies. Si la courroie de la tarière se déloge de la poulie (en s'accrochant au levier intermédiaire de direction lorsque vous rassemblez les deux sections de la souffleuse à neige), séparez la souffleuse à neige et répétez l'étape 12. La courroie doit être totalement assise dans la gorge de la poulie lorsque vous rassemblez les sections de la souffleuse à neige.
14. Installer les deux (2) boulons et bien serrer.
15. INSTALLER LA POULIE DU MOTEUR – Placer la courroie dans la gorge de la poulie et glisser la poulie sur le vilebrequin. Installer une rondelle plate, une rondelle de blocage ainsi qu'un boulon et bien serrer (couple de 41–47 N-m). Assurez-vous que la courroie est à l'intérieur du garde courroie.
16. INSTALLER LE COUVERCLE DE COURROIE avec deux (2) vis. Bien serrer.
17. INSTALLER LA GOULOTTE D'ÉVACUATION - Consulter "INSTALLER LA GOULOTTE D'ÉVACUATION / TÊTE DE GOULOTTE D'ÉVACUATION" dans la section d'assemblage/pre-Utilisation de ce manuel.



POUR ENLEVER LES ROUES (Voir la Fig. 22)

- Enlever la tige à cliquet et retirer la roue de son essieu.

IMPORTANT: Lorsque vous installez la roue, assurez-vous d'utiliser le trou le plus intérieur dans l'axe et le trou du moyeu de la roue. Pour désembrayer le système d'entraînement des roues (pour pousser ou transporter la souffleuse) enlevez la goupille à cliquetis de la roue et insérez la goupille dans le trou externe de l'axe seulement.

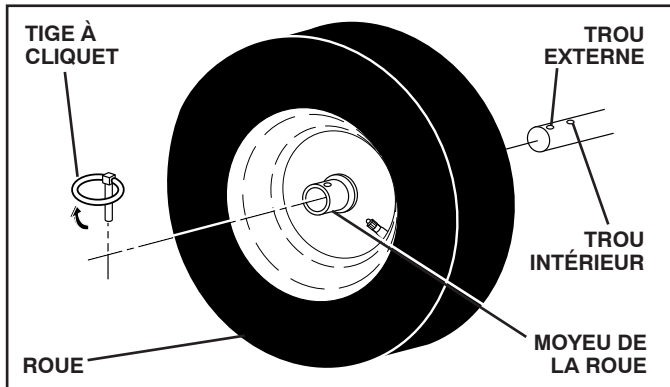


FIG. 22

NOTE: Pour sceller les perforations et prévenir le dégonflement des pneus à cause de fuites lentes, vous pouvez acheter un produit anti-fuite chez votre marchand local de pièces. Les produits anti-fuites préviennent également la pourriture sèche des pneus ainsi que la corrosion.

LE MOTEUR

Consultez le manuel du moteur.

CARBURATEUR

Votre carburateur n'est pas ajustable. La performance du moteur ne devrait pas être affectée jusqu'à une altitude de 7,000 pieds (2,134 mètres.) Si votre moteur ne fonctionne pas correctement et que vous suspectez des problèmes de carburateur, emmenez votre souffleuse à neige chez un centre d'entretien qualifiée.

VITESSE DU MOTEUR

Ne jamais toucher au régulateur de vitesse du moteur. Celui-ci est réglé en usine pour une vitesse de moteur juste. Faire emballer le moteur au-dessus de la haute vitesse réglée en usine peut être dangereux et annulera la garantie. Si vous pensez que la haute vitesse régularisée du moteur a besoin d'ajustement, entrez en contact avec un centre d'entretien qualifiée. Ce centre aura l'équipement approprié et l'expérience pour faire les ajustements nécessaires.

ENTREPOSAGE

Préparez immédiatement votre souffleuse à neige pour l'entreposage à la fin de la saison ou si la machine n'est pas utilisée pour 30 jours ou plus.



AVERTISSEMENT: Ne jamais entreposer la souffleuse à neige avec de l'essence dans son réservoir à l'intérieur d'un bâtiment où les gaz pourraient atteindre une flamme nue, une étincelle ou une veilleuse telle que celle que l'on retrouve sur les fournaises, chauffe-eau, sècheuse ou appareils ménagers fonctionnant au gaz. Permettre au moteur de se refroidir avant d'entreposer la machine dans un endroit renfermé.

SOUFFLEUSE À NEIGE

Lorsque la souffleuse à neige doit être entreposée pendant une période de temps, nettoyez-la minutieusement, enlevez toute la saleté, la graisse, les feuilles etc. Veuillez l'entreposer dans un endroit sec et propre.

1. Nettoyer la souffleuse en entier (Consulter "NETTOYAGE" dans la section d'entretien du manuel).
2. Inspecter et remplacer les courroies si nécessaire (Consulter "POUR REMPLACER LES COURROIES" dans la section de Révisions et Réglages de ce manuel).
3. Lubrifier tel que démontré dans la section d'entretien du manuel.
4. Assurez-vous que tous les écrous, les boulons, les vis et les tiges sont solidement en place. Faire l'inspection des pièces mobiles pour tout endommagement, bris et usure. Remplacer si nécessaire.
5. Retoucher toutes les surfaces peintes rouillées ou écaillées; sabler légèrement avant de les peindre.

LE MOTEUR

Consultez le manuel du moteur.

SYSTÈME DE CARBURANT

IMPORTANT: Il est important de prévenir les dépôts gommeux de se former à l'intérieur des pièces essentielles du système de carburant, tel que dans le carburateur, la tuyauterie de carburant ou le réservoir pendant l'entreposage. Également, l'essence mélangée à l'alcool (communément appelé Alcool-essence ou utilisant de l'éthanol ou du méthanol) peut attirer l'humidité, ce qui mène à une séparation et une formation d'acides durant l'entreposage. Les gaz acides peuvent endommager le système d'essence d'un moteur durant l'entreposage.

- Vidangez le réservoir d'essence en mettant en marche le moteur et le laissant courir jusqu'à ce que les conduites d'essence et le carburateur soient vides.
- Ne jamais utiliser des produits nettoyant pour moteur ou carburateur dans le réservoir d'essence car ceci pourrait l'endommager de façon permanente.
- Utiliser de l'essence fraîche la saison prochaine.

NOTE: Un stabilisateur de carburant est une alternative acceptable pour minimiser la formation de dépôts gommeux d'essence pendant l'entreposage. Ajouter le stabilisateur de carburant à l'essence dans le réservoir d'essence ou dans le bidon d'entreposage. Toujours suivre la proportion du mélange qui est indiquée sur la bouteille du stabilisateur. Faire fonctionner le moteur pendant au moins 10 minutes après avoir ajouté le stabilisateur afin de lui permettre d'atteindre le carburateur. Ne pas drainer le réservoir d'essence et le carburateur si vous utilisez un stabilisateur de carburant.

HUILE DU MOTEUR

Drainer l'huile (lorsque le moteur est chaud) et la remplacer par de l'huile à moteur propre. (Consulter "MOTEUR" dans la section d'entretien du manuel).

CYLINDRE

1. Enlever la bougie d'allumage.
2. Verser une once (30 ml) d'huile dans le cylindre en passant par le trou de la bougie d'allumage.
3. Tirer lentement la poignée du démarreur à recul quelques fois pour distribuer l'huile.
4. Remplacer la vieille bougie d'allumage par une nouvelle bougie.

FAITS DIVERS

- Retirer la clé de contact sécuritaire; conserver dans un endroit sécuritaire.
- Ne pas entreposer d'essence d'une saison à l'autre.
- Remplacer votre bidon d'essence s'il commence à rouiller. De la rouille ou de la saleté dans votre essence causeront des problèmes.
- Si possible, entreposer votre souffleuse à neige à l'intérieur et la recouvrir pour la protéger de la poussière et de la saleté.
- Recouvrir votre souffleuse à neige avec une couverture protectrice appropriée qui ne retiendra pas l'humidité. Ne pas utiliser de plastique. Le plastique ne respire pas, ce qui permet à la condensation de se former ce qui fera rouiller votre souffleuse à neige.

IMPORTANT: Ne jamais recouvrir la souffleuse à neige tandis que la région du moteur/système d'échappement est encore chaude.

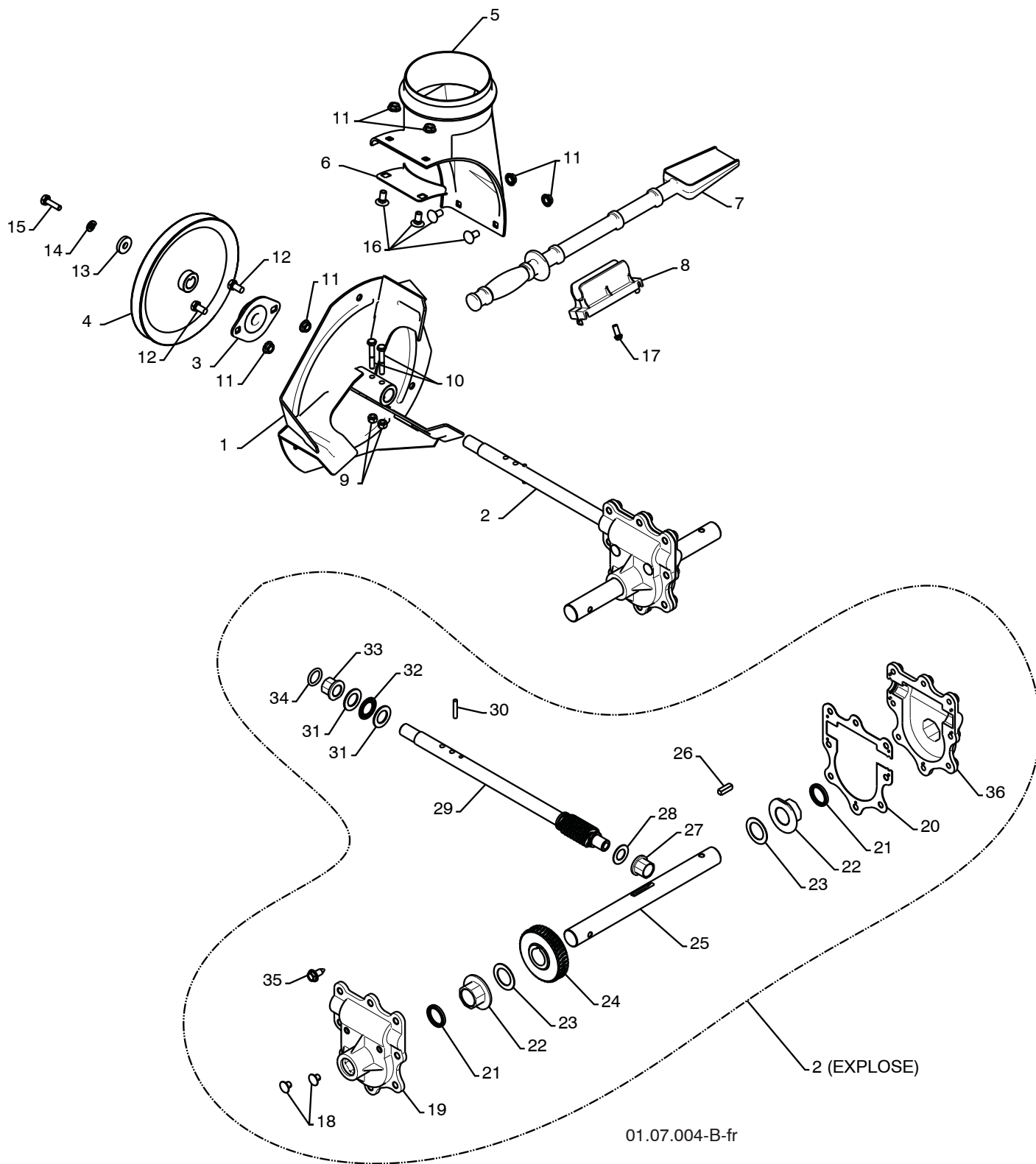
GUIDE DE DÉPANNAGE

Voir la section appropriée dans le manuel à moins que dirigé à un centre / department d'entretien autorisé.

PROBLÈME	CAUSE	SOLUTION
Ne démarre pas	<ol style="list-style-type: none"> 1. Le robinet d'arrêt (si équipé ainsi) est dans FERMÉ (OFF). 2. La clé de contact sécuritaire n'est pas insérée. 3. Panne d'essence. 4. La commande du volet de départ est à la position STOP (ou le interrupteur de ON / OFF est à la position OFF). 5. L'enrichisseur est à la position ARRÊT (OFF). 6. L'amorceur n'est pas enfoncé. 7. Le moteur est noyé. 8. Le câble de bougie d'allumage est déconnecté. 9. Mauvaise bougie d'allumage. 10. Vieux carburant. 11. De l'eau dans l'essence. 	<ol style="list-style-type: none"> 1. Tourner le robinet d'arrêt à la position OUVERTE (OPEN). 2. Insérer la clé de contact sécuritaire. 3. Remplir le réservoir d'essence avec de l'essence fraîche. 4. Déplacer le volet de départ à la position RAPIDE (FAST) (ou déplacer le interrupteur de ON / OFF à la position ON). 5. Déplacer l'enrichisseur à la position PLEIN (FULL). 6. Amorcer tel que spécifié dans la section de Utilisation du manuel. 7. Attendre quelques minutes avant de réessayer, NE PAS utiliser l'amorceur. 8. Raccorder le câble à la bougie d'allumage. 9. Remplacer la bougie d'allumage. 10. Vidangez le réservoir d'essence ainsi que le carburateur et remplir le réservoir d'essence avec de l'essence fraîche. 11. Vidangez le réservoir d'essence ainsi que le carburateur et remplir le réservoir d'essence avec de l'essence fraîche.
Perte de puissance	<ol style="list-style-type: none"> 1. Le câble de bougie d'allumage est desserré. 2. Projettes trop de neige. 3. Le bouchon du réservoir d'essence est recouvert de glace/neige. 4. Silencieux sale ou bouché. 	<ol style="list-style-type: none"> 1. Rebrancher le câble de la bougie d'allumage. 2. Réduire la vitesse et la largeur de la bande de terrain. 3. Enlever la glace et la neige se trouvant autour ainsi que sur le bouchon du réservoir d'essence. 4. Nettoyer ou remplacer le silencieux.
Le moteur tourne ou fonctionne à peu près	<ol style="list-style-type: none"> 1. L'enrichisseur est à la position PLEIN (FULL). 2. Blocage dans la tuyauterie à carburant. 3. Vieux carburant. 4. De l'eau dans l'essence. 5. Le carburateur a besoin d'un ajustement ou d'une révision. 	<ol style="list-style-type: none"> 1. Déplacer l'enrichisseur à la position ARRÊT (OFF). 2. Nettoyer la tuyauterie à carburant. 3. Vidangez le réservoir d'essence ainsi que le carburateur et remplir le réservoir d'essence avec de l'essence fraîche. 4. Vidangez le réservoir d'essence ainsi que le carburateur et remplir le réservoir d'essence avec de l'essence fraîche. 5. Contacter un centre / department d'entretien autorisé.
Vibration excessive	<ol style="list-style-type: none"> 1. Des pièces desserrées ou une tarière ou un vilebrequin endommagé. 	<ol style="list-style-type: none"> 1. Serrer fermement toutes les vis, boulons et écrous. Remplacer les pièces endommagées. Si les vibrations persistent, contacter un centre / department d'entretien autorisé.
Le démarreur à recul est difficile à tirer	<ol style="list-style-type: none"> 1. Démarreur à recul gelé. 	<ol style="list-style-type: none"> 1. Consulter "SI LE DÉMARREUR À REcul EST GELÉ" dans la section de Utilisation de ce manuel.
Perte du système d'entraînement par traction / vitesse d'entraînement ralentie	<ol style="list-style-type: none"> 1. La courroie du système d'entraînement est usée. 2. La courroie du système d'entraînement n'est plus sur la poulie. 3. La roue de friction est usée. 	<ol style="list-style-type: none"> 1. Vérifier / remplacer la courroie du système d'entraînement. 2. Vérifier / réinstaller la courroie du système d'entraînement. 3. Contacter un centre / department d'entretien autorisé.
Perte d'évacuation de la neige ou ralentissement de l'évacuation de la neige	<ol style="list-style-type: none"> 1. La courroie de la tarière n'est plus sur la poulie. 2. La courroie de la tarière est usée. 3. La goulotte d'évacuation est bouchée. 4. Tarière / vilebrequin coincé. 	<ol style="list-style-type: none"> 1. Vérifier / réinstaller la courroie de la tarière. 2. Vérifier / remplacer la courroie de la tarière. 3. Nettoyer la goulotte. 4. Enlever les débris ou objets de la tarière / vilebrequin.

REMARQUES D'ENTRETIEN

PIÈCES DE RECHANGE SOUFFLEUSE À NEIGE - MODÈLE XT8527ES (96192002302)
TARIÈRE / TURBINE



REMARQUE: Toutes les dimensions de composant sont données en pouces É.-U. 1 pouce = 25,4 mm.

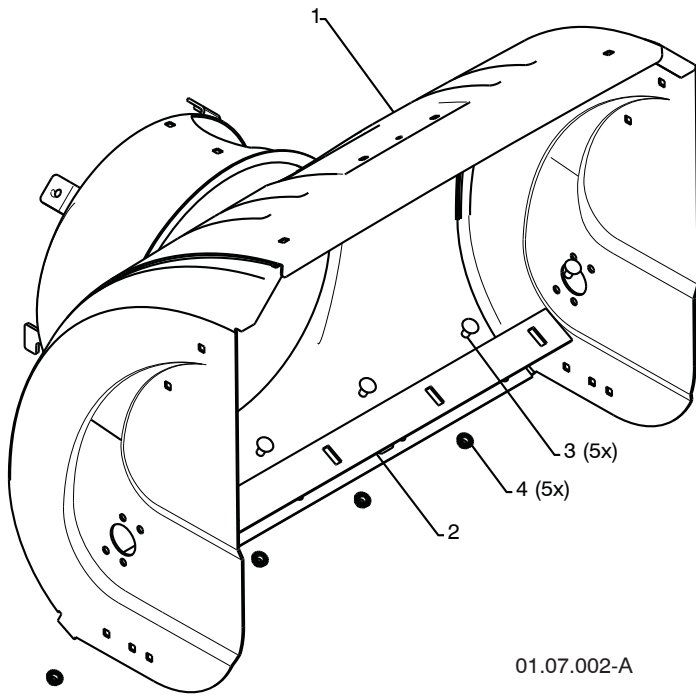
IMPORTANT: N'utilisez que les pièces de rechange autorisée par le fabricant de votre souffleur à neige (O.E.M.). Échec pour faire ainsi est dangereux et risque d'endommager votre souffleur à neige et d'annuler sa garantie.

PIÈCES DE RECHANGE SOUFFLEUSE À NEIGE - MODÈLE XT8527ES (96192002302)
TARIÈRE / TURBINE

NO. DE RÉF.	NO. DE PIÈCE	DESCRIPTION
1	175321X479	ENSEMBLE DE TURBINE
2	196710	ENSEMBLE DE BOITE DE VITESSES
3	188909	PALIER À BRIDE
4	191079	POULIE, TURBINE
5	175322	BASE, GOULOTTE D'ÉVACUATION
6	178675X008	SUPPORT DE DÉCHARGE
7	192199	OUTIL DE NETTOYER
8	405400	BRIDE DE SERRAGE DE OUTIL DE NETTOYER
9	73800400	ÉCROU À BRIDE 1/4-20
10	74780426	VIS 1/4-20 X .625
11	155377	ÉCROU À BRIDE 5/16-18
12	163183	VIS 5/16-18 X .625
13	19111507	RONDELLE
14	10040500	RONDELLE FREIN 5/16
15	74940516	VIS 5/16-18 X 1.00
16	180355	BOULON DE CHARIOT
17	194189	VIS 13-16 X .625
18	407760	BOUCHON, BOÎTIER
19	407761	BOÎTIER, BOITE DE VITESSES, C.D.
20	407766	GARNITURE, BOITE DE VITESSES
21	407770	BAGUE DE ÉTANCHÉITÉ
22	407762	PALIER À BRIDE
23	174697	RONDELLE 1.00
24	407763	ENGRENAGE, WORM
25	407764	ARBRE, TARIÈRE
26	189282	CLÉ
27	407758	PALIER À BRIDE
28	174683	RONDELLE
29	407757	ARBRE, TURBINE
30	7836M	GOUPILLE MÉCANIDUS
31	174681	RONDELLE BUTÉE
32	174684	PALIER BUTÉE
33	407769	PALIER À BRIDE
34	407768	O-JOINT TORIQUE
35	407767	VIS 5/16-18 X .750
36	407765	BOÎTIER, BOITE DE VITESSES, C.G.

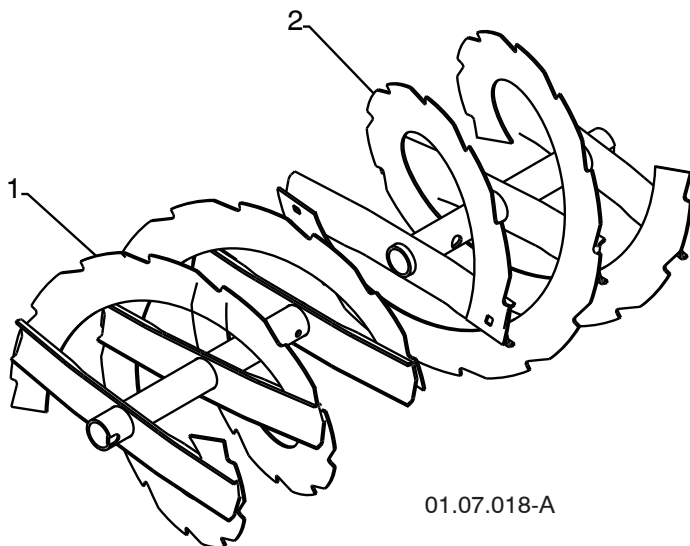
REMARQUE: Toutes les dimensions de composant sont données en pouces É.-U. 1 pouce = 25,4 mm.
IMPORTANT: N'utilisez que les pièces de rechange autorisée par le fabricant de votre souffleuse à neige (O.E.M.).
Échec pour faire ainsi est dangereux et risque d'endommager votre souffleuse à neige et d'annuler sa garantie.

PIÈCES DE RECHANGE SOUFFLEUSE À NEIGE - MODÈLE XT8527ES (96192002302)
TARIÈRE / TURBINE



NO. DE RÉF.	NO. DE PIÈCE	DESCRIPTION
1	404929X505	BOÎTIER, TARIÈRE 27
2	404932X479	BARRE DE RACLEUR
3	72270505	BOULON DE CHARIOT 5/16-18 X .625
4	155377	ÉCROU 5/16-18

01.07.002-A

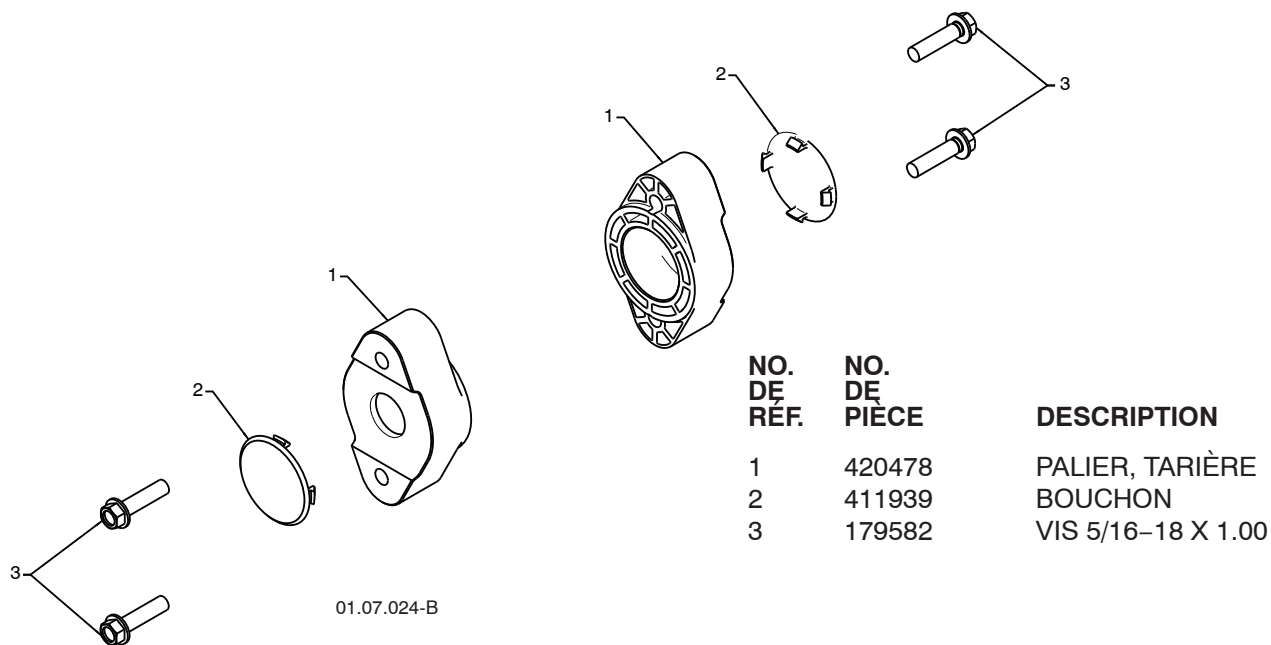


NO. DE RÉF.	NO. DE PIÈCE	DESCRIPTION
1	420495X479	TARIÈRE 27 LH
2	420496X479	TARIÈRE 27 RH

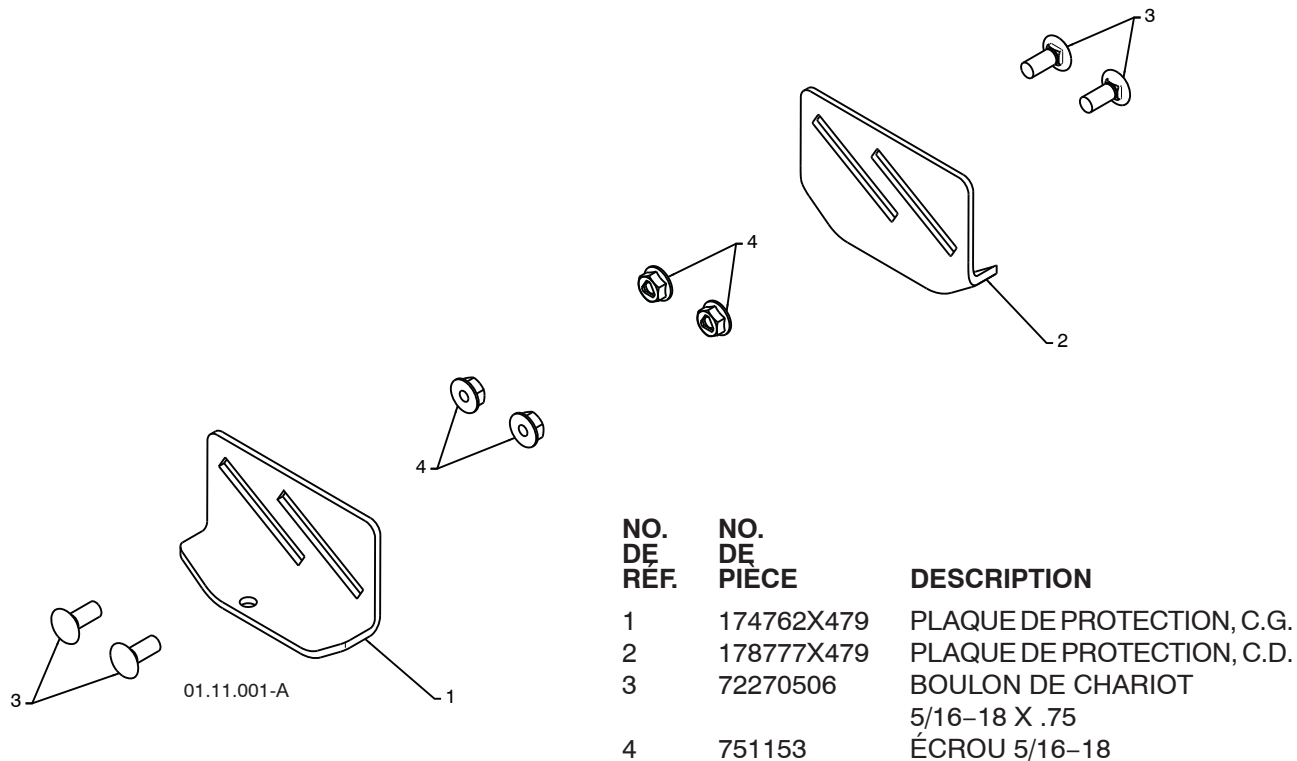
01.07.018-A

REMARQUE: Toutes les dimensions de composant sont données en pouces É.-U. 1 pouce = 25,4 mm.
IMPORTANT: N'utilisez que les pièces de rechange autorisée par le fabricant de votre souffleuse à neige (O.E.M.).
 Échec pour faire ainsi est dangereux et risque d'endommager votre souffleuse à neige et d'annuler sa garantie.

**PIÈCES DE RECHANGE SOUFFLEUSE À NEIGE - MODÈLE XT8527ES (96192002302)
TARIÈRE / TURBINE**



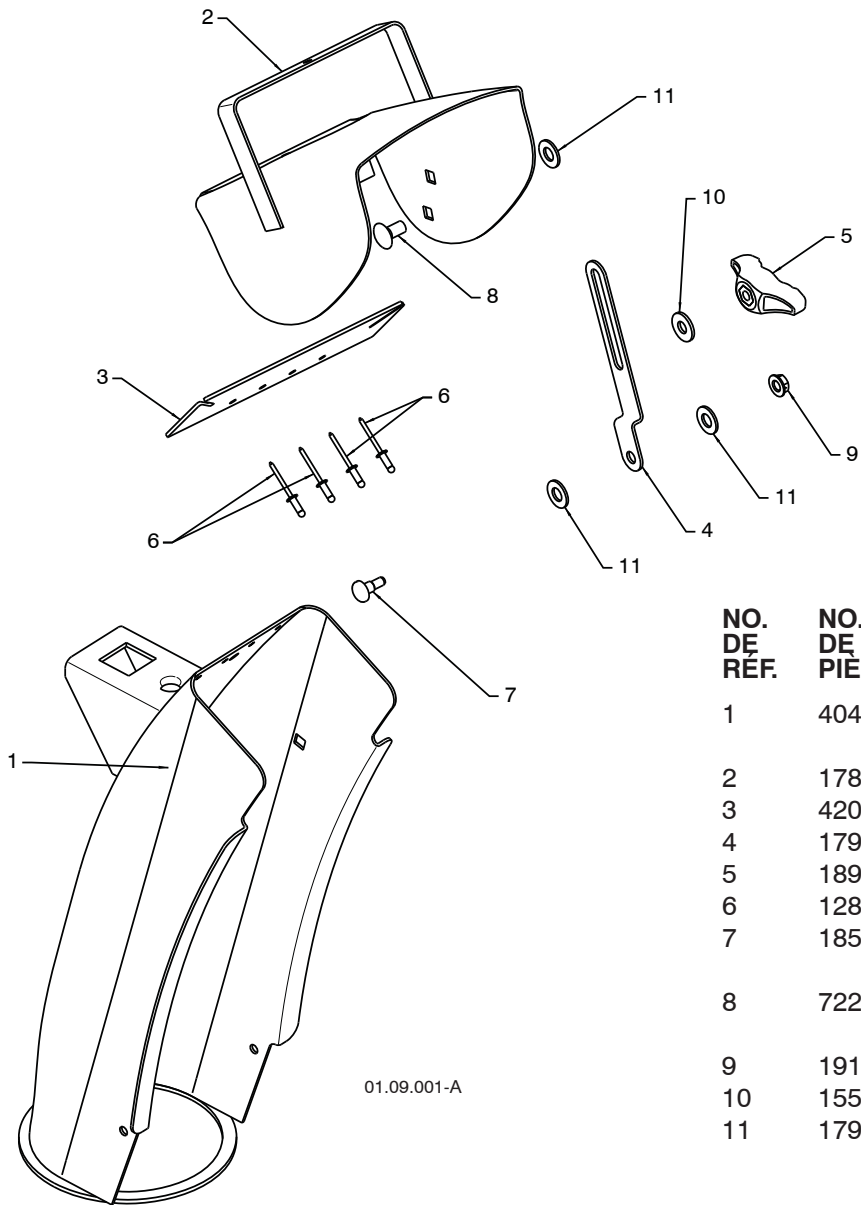
NO. DE RÉF.	NO. DE PIÈCE	DESCRIPTION
1	420478	PALIER, TARIÈRE
2	411939	BOUCHON
3	179582	VIS 5/16-18 X 1.00



NO. DE RÉF.	NO. DE PIÈCE	DESCRIPTION
1	174762X479	PLAQUE DE PROTECTION, C.G.
2	178777X479	PLAQUE DE PROTECTION, C.D.
3	72270506	BOULON DE CHARIOT 5/16-18 X .75
4	751153	ÉCROU 5/16-18

REMARQUE: Toutes les dimensions de composant sont données en pouces É.-U. 1 pouce = 25,4 mm.
IMPORTANT: N'utilisez que les pièces de rechange autorisée par le fabricant de votre souffleuse à neige (O.E.M.).
 Échec pour faire ainsi est dangereux et risque d'endommager votre souffleuse à neige et d'annuler sa garantie.

PIÈCES DE RECHANGE SOUFFLEUSE À NEIGE - MODÈLE XT8527ES (96192002302)
PLATE DE COMMANDE / GOULOTTE D'ÉVACUATION

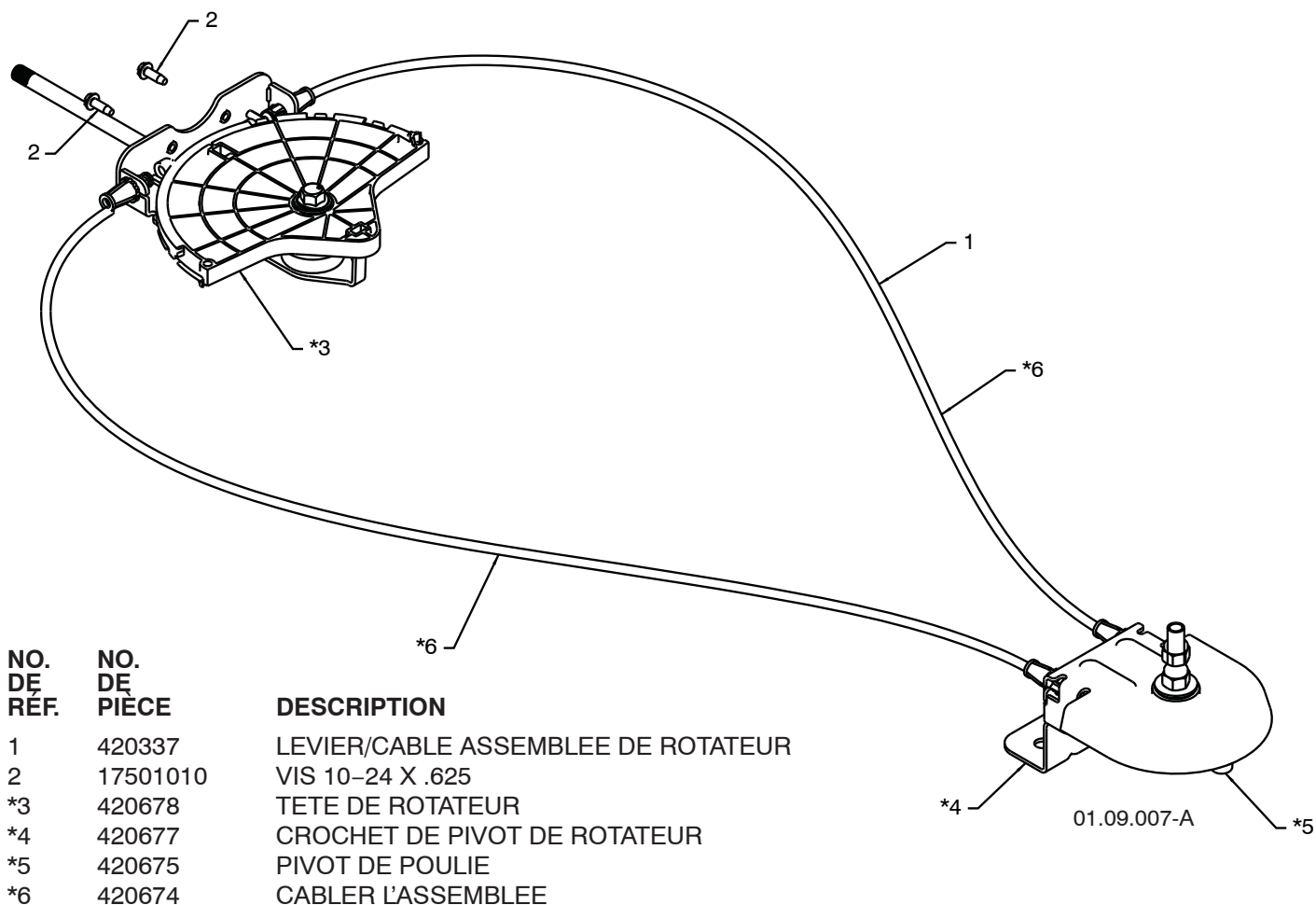


01.09.001-A

NO. DE RÉF.	NO. DE PIÈCE	DESCRIPTION
1	404770X505	ENSEMBLE DE GOULOTTE D'ÉVACUATION
2	178633X505	ENSEMBLE DE DÉFLECTEUR
3	420325	DEFLECTOR SEAL
4	179096X479	BANDE FENTÉ
5	189713X428	BOUTON, DÉFLECTEUR
6	128415	RIVET
7	185600	BOULON À ÉPAULEMENT 1/4-20 X .704
8	72270505	BOULON DE CHARIOT 5/16-18 X .625
9	191730	ÉCROU 1/4-20
10	155415	RONDELLE
11	179246	RONDELLE

REMARQUE: Toutes les dimensions de composant sont données en pouces É.-U. 1 pouce = 25,4 mm.
IMPORTANT: N'utilisez que les pièces de rechange autorisée par le fabricant de votre souffleuse à neige (O.E.M.).
 Échec pour faire ainsi est dangereux et risque d'endommager votre souffleuse à neige et d'annuler sa garantie.

PIÈCES DE RECHANGE SOUFFLEUSE À NEIGE - MODÈLE XT8527ES (96192002302)
PLATE DE COMMANDE / GOULOTTE D'ÉVACUATION



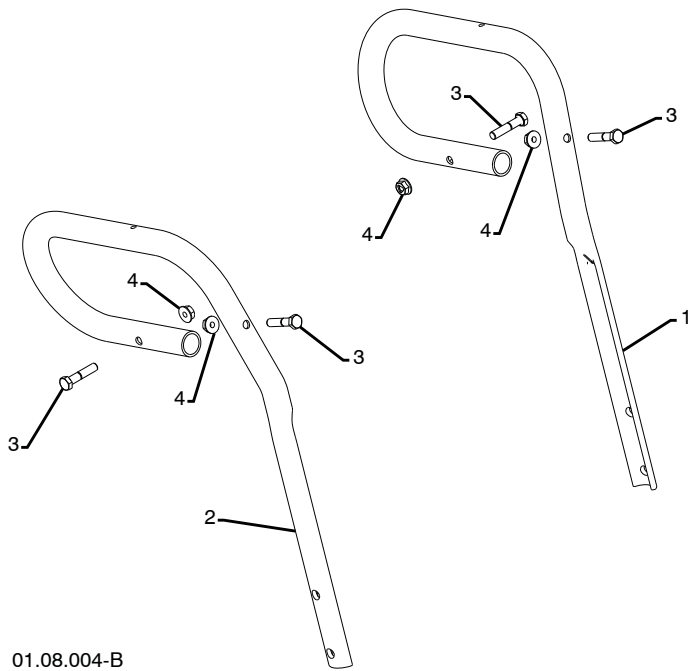
REMARQUE:

1. LES ARTICLES INDICUÉS AVEC UN * SONT MONTRÉ COMME LA RÉFÉRENCE POUR LES PARTIES DE SERVICE SEULEMENT

REMARQUE: Toutes les dimensions de composant sont données en pouces É.-U. 1 pouce = 25,4 mm.

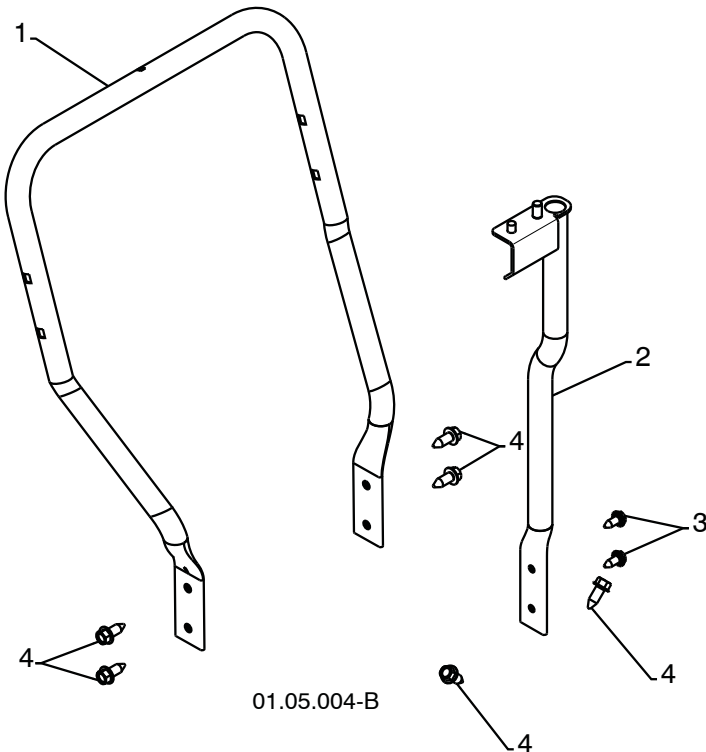
IMPORTANT: N'utilisez que les pièces de rechange autorisée par le fabricant de votre souffleuse à neige (O.E.M.). Échec pour faire ainsi est dangereux et risque d'endommager votre souffleuse à neige et d'annuler sa garantie.

PIÈCES DE RECHANGE SOUFFLEUSE À NEIGE - MODÈLE XT8527ES (96192002302) POIGNÉES



01.08.004-B

NO. DE RÉF.	NO. DE PIÈCE	DESCRIPTION
1	419798X479	BOUCLE POIGNÉES C.G.
2	419799X479	BOUCLE POIGNÉES C.D.
3	74780524	VIS 5/16-18 X 1.50
4	751153	ÉCROU 5/16-18

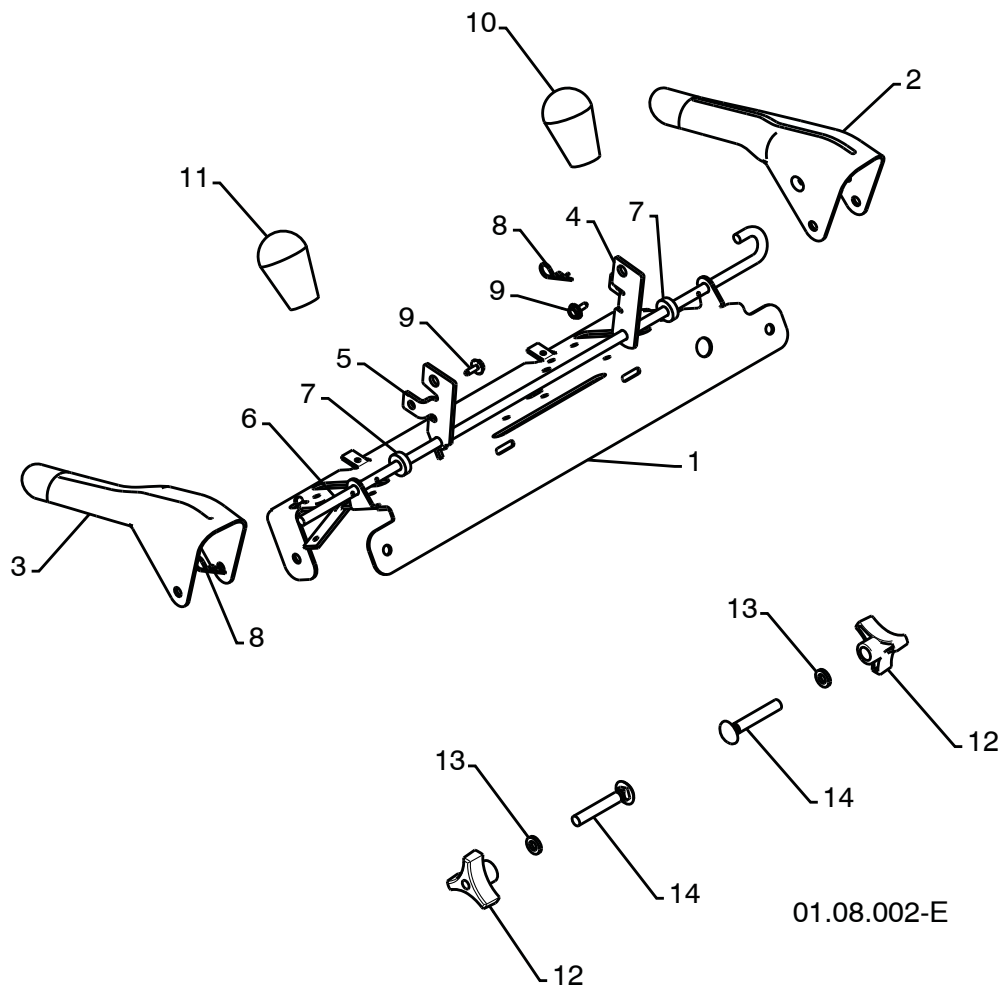


01.05.004-B

NO. DE RÉF.	NO. DE PIÈCE	DESCRIPTION
1	419797X479	ABAISSEUR LE TUBE
2	418313X479	PIVOTER LE SOUTIEN
3	150078	BOULON 5/16-18 X .750
4	17000616	VIS 3/8-16 X 1.00

REMARQUE: Toutes les dimensions de composant sont données en pouces É.-U. 1 pouce = 25,4 mm.
IMPORTANT: N'utilisez que les pièces de rechange autorisée par le fabricant de votre souffleuse à neige (O.E.M.).
 Échec pour faire ainsi est dangereux et risque d'endommager votre souffleuse à neige et d'annuler sa garantie.

PIÈCES DE RECHANGE SOUFFLEUSE À NEIGE - MODÈLE XT8527ES (96192002302) POIGNÉES



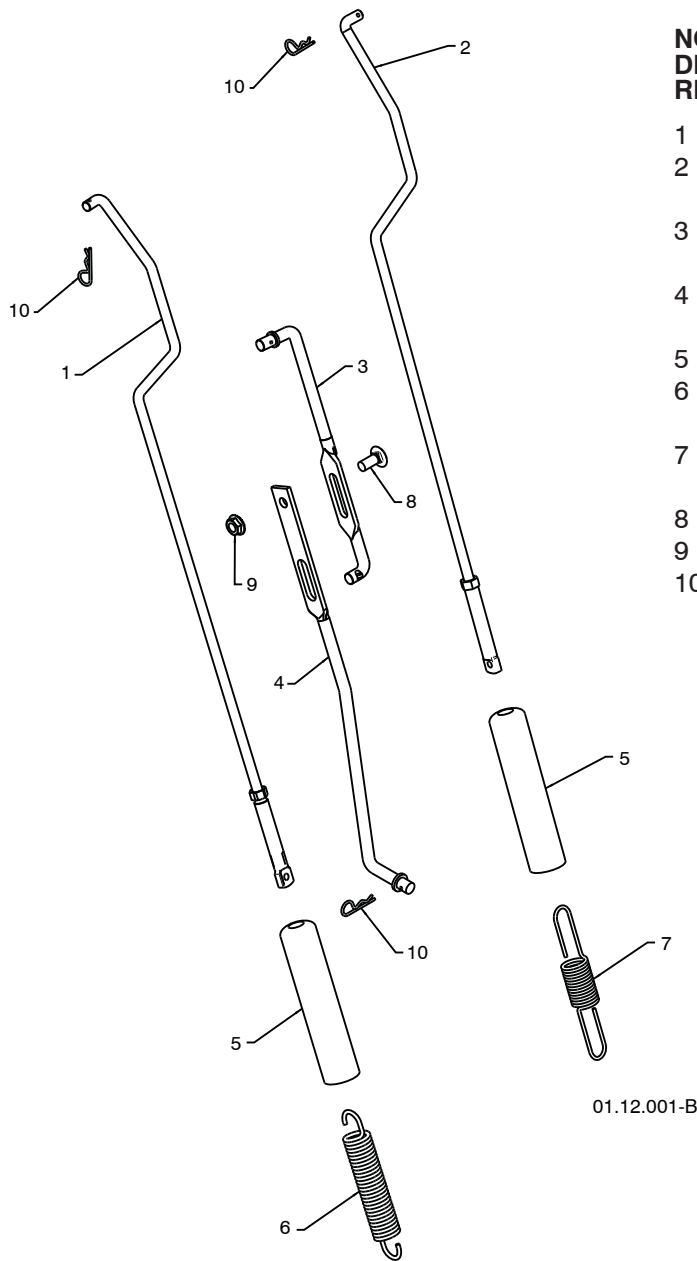
01.08.002-E

NO. DE RÉF.	NO. DE PIÈCE	DESCRIPTION
1	412683X479	PANNEAU DE LA COMANDE
2	412681X479	LEVIER DE COMMANDE DE LA TARIÈRE, C.G.
3	412682X479	LEVIER DE COMMANDE DE LA TARIÈRE, C.D.
4	412679X008	BRAS, TIGE DE TRACTION
5	196333X008	BRAS, TIGE DE TURBINE
6	412677	TIGE DE VERROUILLAGE
7	421613	PALIER À BRIDE DE PIVOT
8	169675	GOUPILLE DE RETENUE
9	17060408	VIS 1/4-20 X .50
10	414280	BOUTON, LEVIER NOIR
11	414281	BOUTON, LEVIER DE COMMANDE DE VITESSE ROUGE
12	178899	BOUTON, POIGNÉE
13	19131316	RONDELLE 3/8
14	72120618	BOULON DE CHARIOT 3/8-16 X 2.25

REMARQUE: Toutes les dimensions de composant sont données en pouces É.-U. 1 pouce = 25,4 mm.

IMPORTANT: N'utilisez que les pièces de rechange autorisée par le fabricant de votre souffleuse à neige (O.E.M.). Échec pour faire ainsi est dangereux et risque d'endommager votre souffleuse à neige et d'annuler sa garantie.

PIÈCES DE RECHANGE SOUFFLEUSE À NEIGE - MODÈLE XT8527ES (96192002302) POIGNÉES

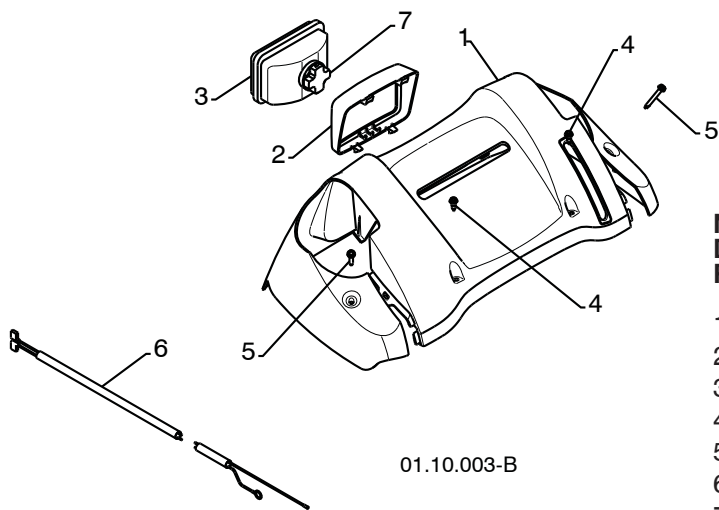


NO. DE RÉF.	NO. DE PIÈCE	DESCRIPTION
1	180480	TIGE, COMMANDE DE LA TARIÈRE
2	405740	TIGE, COMMANDE D'ENTRAÎNEMENT PAR TRACTION
3	180445	TIGE, SUPÉRIEUR, COMMANDE DE VITESSE
4	187716	TIGE, INFÉRIEUR, COMMANDE DE VITESSE
5	180447	MANCHON DE RESSORT
6	178669	RESSORT DE COMMANDE DE LA TARIÈRE
7	180926	RESSORT D'ENTRAÎNEMENT PAR TRACTION
8	72270506	BOULON DE CHARIOT 5/16-18 X .75
9	155377	ÉCROU 5/16-18
10	169675	GOUPILLE DE RETENUE

01.12.001-B

REMARQUE: Toutes les dimensions de composant sont données en pouces É.-U. 1 pouce = 25,4 mm.
IMPORTANT: N'utilisez que les pièces de rechange autorisée par le fabricant de votre souffleuse à neige (O.E.M.).
 Échec pour faire ainsi est dangereux et risque d'endommager votre souffleuse à neige et d'annuler sa garantie.

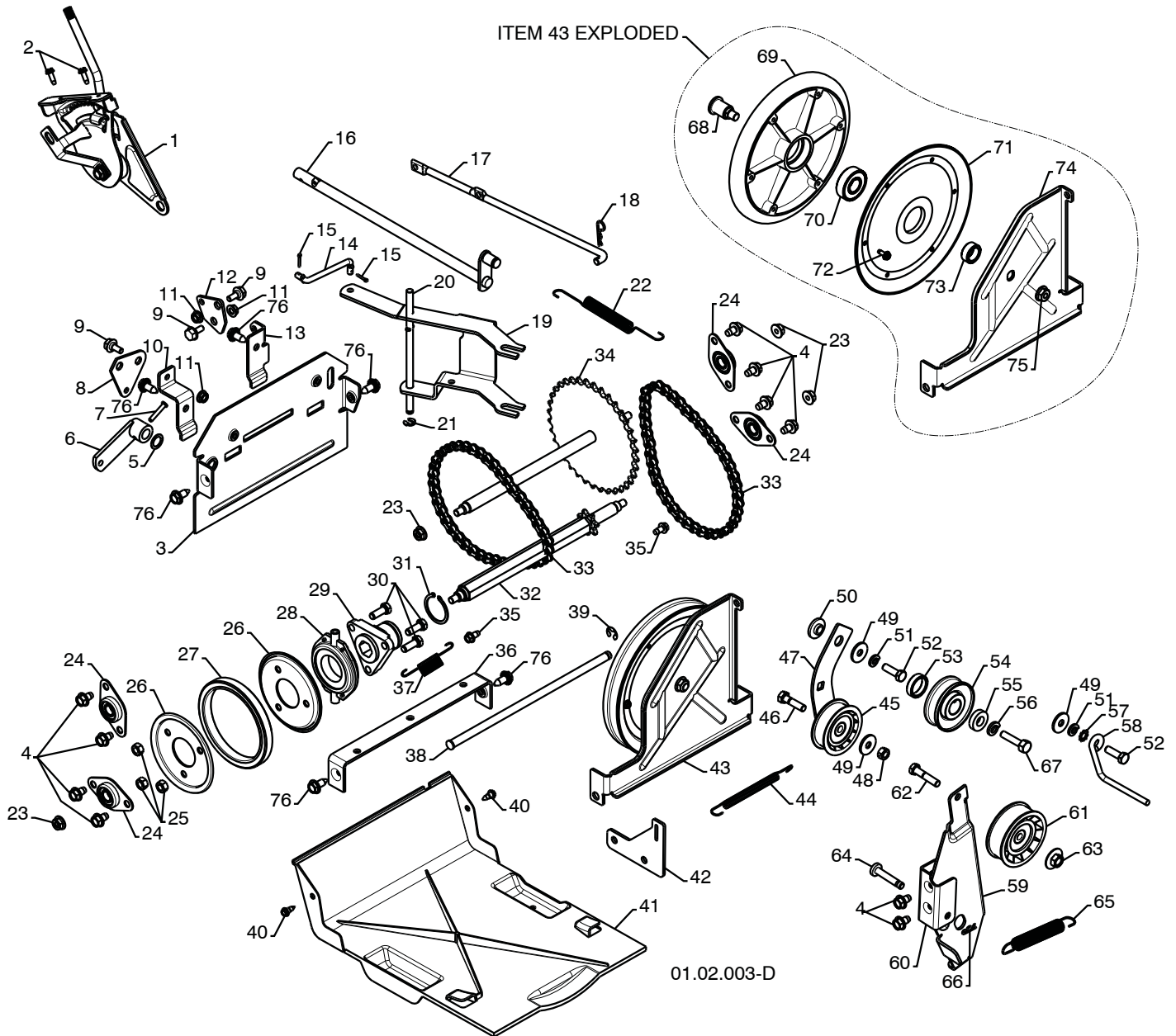
PIÈCES DE RECHANGE SOUFFLEUSE À NEIGE - MODÈLE XT8527ES (96192002302) POIGNÉES



NO. DE RÉF.	NO. DE PIÈCE	DESCRIPTION
1	183346	PANNEAU COMMANDES
2	178668	PHARES CADRE
3	180927	HALOGEN PHARES
4	184471	VIS A EPAULEMENT
5	175262	VIS 10-24 X 1.25
6	178770	HARNAIS FIL
7	183784	AMPOULE

REMARQUE: Toutes les dimensions de composant sont données en pouces É.-U. 1 pouce = 25,4 mm.
IMPORTANT: N'utilisez que les pièces de rechange autorisée par le fabricant de votre souffleuse à neige (O.E.M.).
 Échec pour faire ainsi est dangereux et risque d'endommager votre souffleuse à neige et d'annuler sa garantie.

**PIÈCES DE RECHANGE SOUFFLEUSE À NEIGE - MODÈLE XT8527ES (96192002302)
D'ENTRAÎNEMENT**



REMARQUE: Toutes les dimensions de composant sont données en pouces É.-U. 1 pouce = 25,4 mm.
IMPORTANT: N'utilisez que les pièces de rechange autorisée par le fabricant de votre souffeuse à neige (O.E.M.).
 Échec pour faire ainsi est dangereux et risque d'endommager votre souffeuse à neige et d'annuler sa garantie.

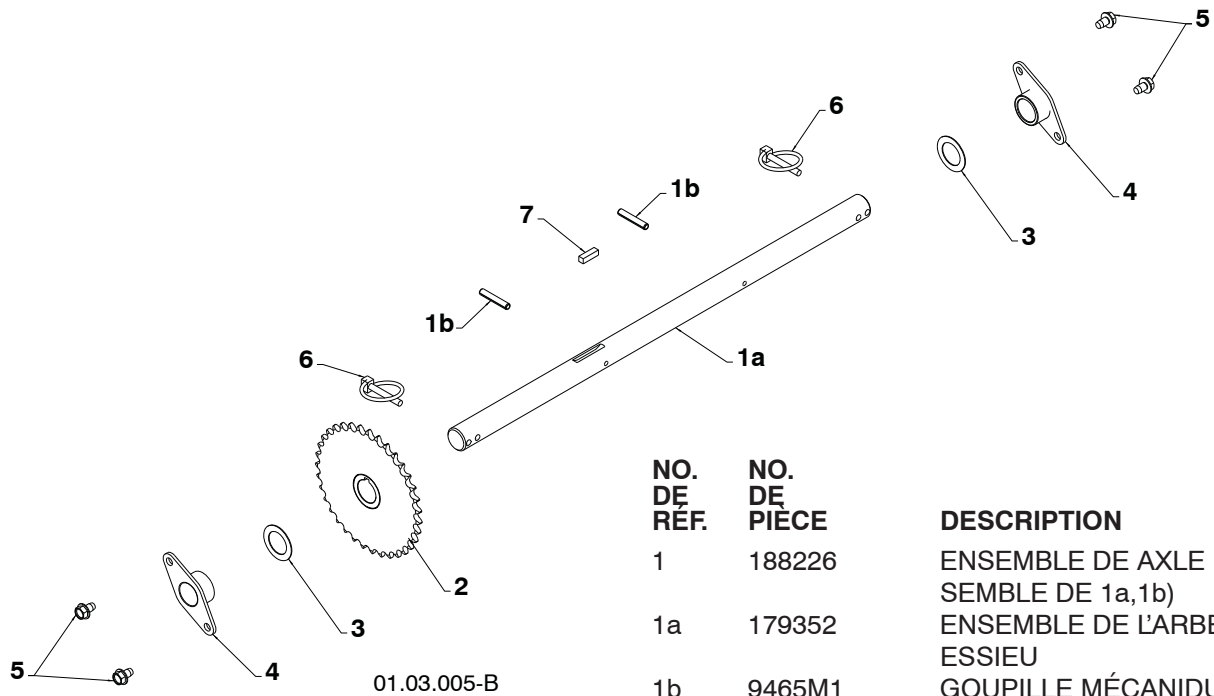
PIÈCES DE RECHANGE SOUFFLEUSE À NEIGE - MODÈLE XT8527ES (96192002302) D'ENTRAÎNEMENT

NO. DE RÉF.	NO. DE PIÈCE	DESCRIPTION	NO. DE RÉF.	NO. DE PIÈCE	DESCRIPTION
1	198474	ENSEMBLE DE LEVIER DE COMMANDE DE VITESSE	41	410877	ABAISSER LA PLAQUE
2	17501010	VIS 10-24 X .625	42	413429X479	BONDIR LE CROCHET
3	402685X505	END PLATE	43	402689	CONDUIRE ASSEMBLEE DE PLAQUE
4	17490508	VIS 5/16-18 X .50	44	414557	PRINTEMPS DE POULIE DE TENSION
5	57079	RONDELLE	45	180522	POULIE DE POULIE DE TENSION
6	405485	CONTROLLER BRAS	46	74780520	VIS 5/16-18 X 1.25
7	198580	CLEVIS EPINGLE	47	187786	BRAS DE POULIE DETENSION
8	403097X004	SHIFTER PLATE	48	73930500	ÉCROU 5/16-18
9	402881	BOULON	49	59289	RONDELLE
10	403096X004	SHIFTER CROCHET	50	175331	PALIER DE GALET-TENDEUR, PIVOT
11	191730	ÉCROU 1/4-20	51	10040500	RONDELLE FREIN 5/16
12	402856X004	SAISIR LA PLAQUE	52	74610516	VIS 5/16-18 X 1.00
13	416717X004	SAISIR LE CROCHET	53	409475	SPATIAL
14	187101	SHIFTER LIEN	54	180478	POULIE DE TRACTION DE MOTEUR
15	700279	GOUPILLE DE RETENUE	55	400026	RONDELLE 3/8
16	406109	CONTROLLER ASSEMBLEE D'ARBRE	56	850263	RONDELLE FREIN 3/8
17	402568	SAISIR LA TRINGLE	57	11050500	RONDELLE FREIN
18	169675	GOUPILLE DE RETENUE	58	155452	GUIDE DE CEINTURE
19	401732	SHIFTER JOUG	59	419925X479	BRAS DE FREIN DE POULIDE TENSION
20	402310	PIVOTER LA TRINGLE	60	175324X479	CROCHET DE PIVOT DE POULIE DE TENSION
21	402882	GOUPILLE DE RETENUE	61	180523	POULIE
22	402878	RETOURNER LE PRINTEMPS	62	74780524	VIS 5/16-18 X 1.50
23	751153	ÉCROU 5/16-18	63	166785	ÉCROU 5/16-18
24	408981	MAINTIEN	64	175330	EPINGLE
25	73930500	ÉCROU 5/16-18	65	178828	RESSORT DE FREIN
26	198176X479	RUBBER WHEEL PLATE	66	85179	GOUPILLE DE RETENUE
27	179831	RUBBER RING	67	851084	VIS 3/8-24 X 1.375
28	175344	MAINTIEN	68	402504	ARBRE DE POULIE
29	178613	ROUE DE CAOUTCHOUC MOYEU	69	401820	PLAQUE DE TRANSMISSION
30	74760514	VIS 5/16-18-.875	70	198791	MAINTIEN
31	12000012	RETENUE	71	402393	MOITIE DE POULIE
32	402187	ARBRE DE SORT	72	17541008	VIS 10-24 X .50
33	401619	CHAINE	73	402511	SPATIAL MAINTIEN
34	417234	ARBRE DE PIGNON DE RENVOI	74	418894X479	BALANCER LA PLAQUE
35	17490408	VIS 1/4-20 X .50	75	132010	ÉCROU 3/8-16
36	401984X479	SHIFTER CROCHET	76	150078	VIS 5/16-18 X .750
37	180135	PRINTEMPS			
38	402652	PLAQUER TRINGLE DE PIVOT			
39	12000007	E-ANNEAU .375			
40	184471	VIS			

REMARQUE: Toutes les dimensions de composant sont données en pouces É.-U. 1 pouce = 25,4 mm.

IMPORTANT: N'utilisez que les pièces de rechange autorisée par le fabricant de votre souffleuse à neige (O.E.M.). Échec pour faire ainsi est dangereux et risque d'endommager votre souffleuse à neige et d'annuler sa garantie.

**PIÈCES DE RECHANGE SOUFFLEUSE À NEIGE - MODÈLE XT8527ES (96192002302)
D'ENTRAÎNEMENT**

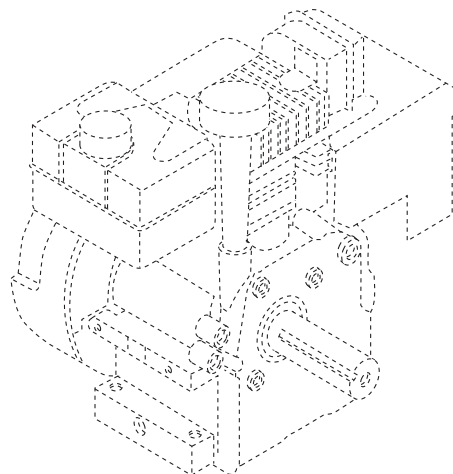
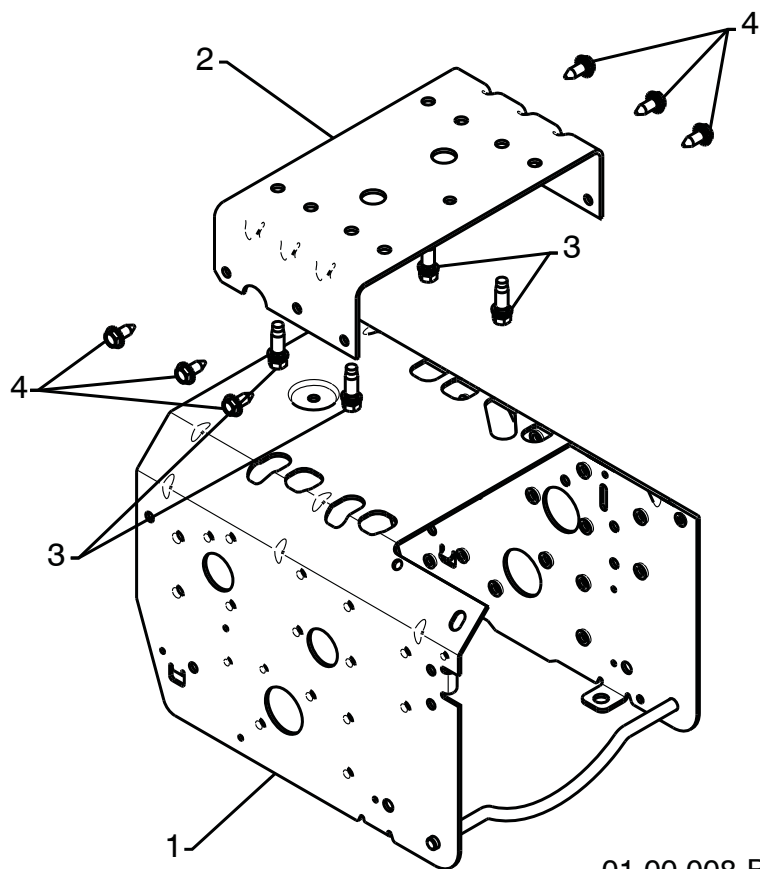


01.03.005-B

NO. DE RÉF.	NO. DE PIÈCE	DESCRIPTION
1	188226	ENSEMBLE DE AXLE (EN SEMBLE DE 1a,1b)
1a	179352	ENSEMBLE DE L'ARBE DE ESSIEU
1b	9465M1	GOUPILLE MÉCANIDUS 3/16
2	402691	PIGNON DE RENVOI
3	174697	RONDELLE
4	179830	PALIER DE ESSIEU
5	17490508	BOULON 5/16-18 X .500
6	155443	TIGE A CLIQUET
7	189282	CLÉ

REMARQUE: Toutes les dimensions de composant sont données en pouces É.-U. 1 pouce = 25,4 mm.
IMPORTANT: N'utilisez que les pièces de rechange autorisée par le fabricant de votre souffleuse à neige (O.E.M.).
Échec pour faire ainsi est dangereux et risque d'endommager votre souffleuse à neige et d'annuler sa garantie.

PIÈCES DE RECHANGE SOUFFLEUSE À NEIGE - MODÈLE XT8527ES (96192002302)
CHASSIS / MOTEUR / POULIES

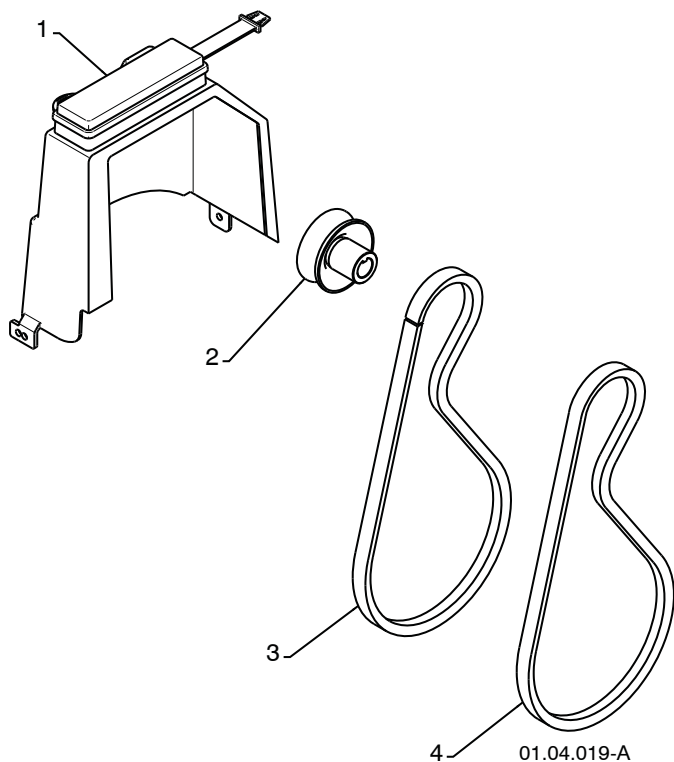


01.00.008-B

NO. DE RÉF.	NO. DE PIÈCE	DESCRIPTION
--	-----	TECUMSEH MOTEUR MODÈLE LH318SA-156551H
1	409346	CADREE
2	423184	MOTEUR PLAQUE
3	150406	MOTEUR BOULON 3/8-16
4	150078	VIS 5/16-18 X .750

REMARQUE: Toutes les dimensions de composant sont données en pouces É.-U. 1 pouce = 25,4 mm.
IMPORTANT: N'utilisez que les pièces de rechange autorisée par le fabricant de votre souffleuse à neige (O.E.M.). Échec pour faire ainsi est dangereux et risque d'endommager votre souffleuse à neige et d'annuler sa garantie.

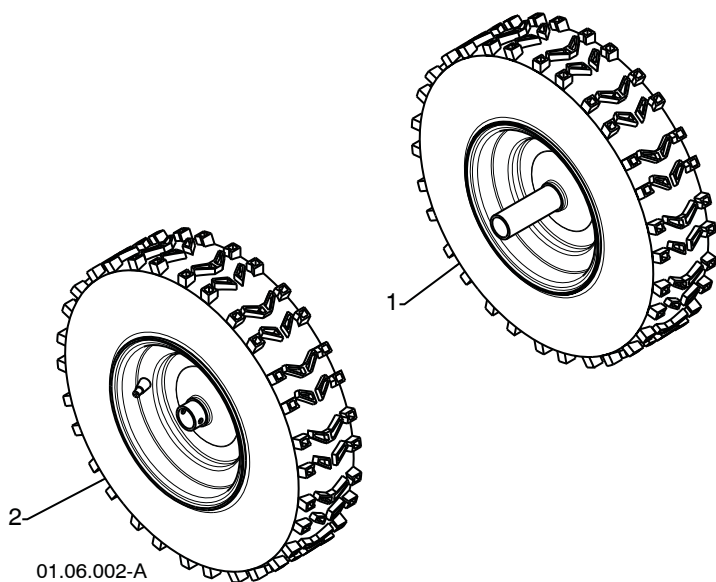
PIÈCES DE RECHANGE SOUFFLEUSE À NEIGE - MODÈLE XT8527ES (96192002302)
CHASSIS / MOTEUR / POULIES



NO. DE RÉF.	NO. DE PIÈCE	DESCRIPTION
1	192213	ENSEMBLE, COUVERTURE DE COURROIE
2	179157	POULIE DE MOTEUR D'ENTRAÎNEMENT DE TURBINE
3	419744	COURROIE EN TRACTION
4	408007	COURROIE EN TRAPÉZOÏDALE D'ENTRAÎNEMENT DE TURBINE

REMARQUE: Toutes les dimensions de composant sont données en pouces É.-U. 1 pouce = 25,4 mm.
IMPORTANT: N'utilisez que les pièces de rechange autorisée par le fabricant de votre souffleuse à neige (O.E.M.). Échec pour faire ainsi est dangereux et risque d'endommager votre souffleuse à neige et d'annuler sa garantie.

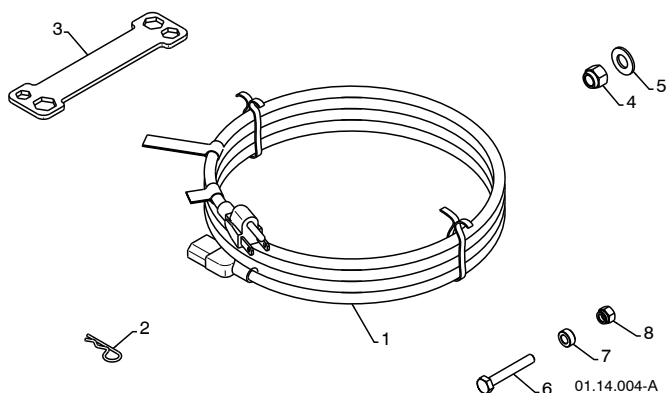
PIÈCES DE RECHANGE SOUFFLEUSE À NEIGE - MODÈLE XT8527ES (96192002302)
ROUES



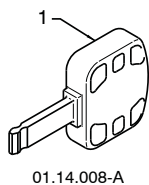
NO. DE RÉF.	NO. DE PIÈCE	DESCRIPTION
1	187833X428	ROUE ASSEMBLEE C.G.
2	187865X428	ROUE ASSEMBLEE C.D.

REMARQUE: Toutes les dimensions de composant sont données en pouces É.-U. 1 pouce = 25,4 mm.
IMPORTANT: N'utilisez que les pièces de rechange autorisée par le fabricant de votre souffleuse à neige (O.E.M.).
 Échec pour faire ainsi est dangereux et risque d'endommager votre souffleuse à neige et d'annuler sa garantie.

PIÈCES DE RECHANGE SOUFFLEUSE À NEIGE - MODÈLE XT8527ES (96192002302)
PARTIES DETACHEES



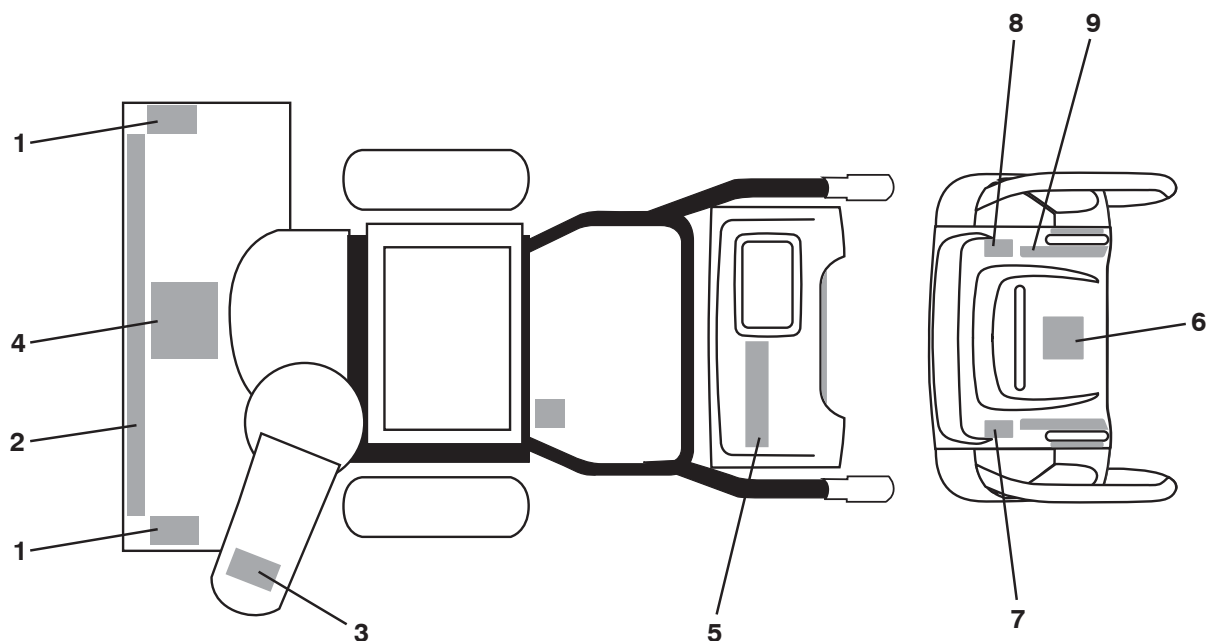
NO. DE RÉF.	NO. DE PIÈCE	DESCRIPTION
1	198563	ALIMENTER LA CORDE
2	169675	EPINGLE DE RETENUE
3	180684	CLE PLATE
4	73800600	ÉCROU À BRIDE 3/8-16
5	19131316	RONDELLE 3/8
6	198636	BOULON 1/4-20 X 1-3/4
7	198638	SPATIAL
8	73800400	ÉCROU À BRIDE 1/4-20



NO. DE RÉF.	NO. DE PIÈCE	DESCRIPTION
1	35062	CLEF DE CONTACT DE SECURITE

REMARQUE: Toutes les dimensions de composant sont données en pouces É.-U. 1 pouce = 25,4 mm.
IMPORTANT: N'utilisez que les pièces de rechange autorisée par le fabricant de votre souffleuse à neige (O.E.M.).
 Échec pour faire ainsi est dangereux et risque d'endommager votre souffleuse à neige et d'annuler sa garantie.

**PIÈCES DE RECHANGE SOUFFLEUSE À NEIGE - MODÈLE XT8527ES (96192002302)
DÉCALCOMANIES**



NO. DE RÉF.	NO. DE PIÈCE	DESCRIPTION
1	181037	DÉCALCOMANIE, DANGER
2	422147	DÉCALCOMANIE, POULAN PRO XT, 8,5 HP / 27"
3	181035	DÉCALCOMANIE, DANGER, DÉFLECTEUR
4	181042	DÉCALCOMANIE, DANGER
5	422146	DÉCALCOMANIE, POULAN PRO XT, 8,5 HP / 27"
6	181033	DÉCALCOMANIE, INSTRUCTION
7	415391	DÉCALCOMANIE, TRACT/ EMBRAYAGE LEVIER, CG
8	415390	DÉCALCOMANIE, LEVIER DE TARIÈRE RT, C.D.
9	415475	DÉCALCOMANIE, COMMANDE DE VITESSE
--	422076	MANUEL DU PROPRIÉTAIRE, FRANÇAIS
--	422075	MANUEL DU PROPRIÉTAIRE, ANGLAIS

REMARQUE: Toutes les dimensions de composant sont données en pouces É.-U. 1 pouce = 25,4 mm.

IMPORTANT: N'utilisez que les pièces de rechange autorisée par le fabricant de votre souffleuse à neige (O.E.M.). Échec pour faire ainsi est dangereux et risque d'endommager votre souffleuse à neige et d'annuler sa garantie.

REMARQUES D'ENTRETIEN

REMARQUES D'ENTRETIEN

GARANTIE LIMITÉE

Le fabricant garantit à l'acheteur initial que son produit tel que manufacturé est libre de défauts de matière et d'ouvrage. Pendant deux (2) ans, à compter de la date d'achat de la part de l'acheteur initial, nous réparerons ou remplacerons à notre choix, sans facturer les pièces et le travail encouru pendant le remplacement, toute pièce sur laquelle nous estimerons qu'il existe un défaut de matière ou d'ouvrage. Cette garantie est soumise aux limitations et exceptions suivantes:

1. Cette garantie ne couvre pas le moteur ou les pièces de composant de cela. Veuillez-vous consulter la garantie applicable du fabricant des articles.
2. L'acheteur est responsable des frais du transport de tous les équipements actionnés par moteur ou les accessoires. L'acheteur est responsable des frais aussi du transport de toutes les pièces (couvertes par cette garantie) soumis pour le remplacement à moins que le fabricant demande à l'acheteur de renvoyer les pièces.
3. La période de garantie applicable aux produits proposés en location ou à des fins commerciales est limitée à quatre-vingt-dix (90) jours à compter de la date d'achat initiale.
4. Cette garantie ne s'applique qu'aux produits correctement montés, réglés, utilisés et entretenus conformément aux instructions données dans la documentation appropriée. Cette garantie ne s'applique pas aux produits qui ont été modifiés, utilisés incorrectement, abusés, mal assemblés, mal installés ou avariés lors de la livraison ou usage normal.
5. Exclusions: Les courroies, le vis de cisaillement, l'usage normal, les réglages normaux, la visserie standard, et l'entretien normal sont exclus de cette garantie.
6. En cas de problème entrant dans le cadre de cette garantie, veuillez-vous retourner votre machine à un concessionnaire autorisé.

Si vous auriez aucune question sans réponse concernant cette garantie, s'il vous plaît contactez:

en nous donnant le numéro I.D. (complet) du fabricant, le numéro de série, la date d'achat de votre machine ainsi

Poulan Pro
Département de Service à la Clientèle
1030 Stevens Creek Road
Augusta, GA 30907 USA

Au Canada:
Poulan Pro
Département de Service à la Clientèle
5855 Terry Fox Way
Mississauga, Ontario L5V 3E4

que l'adresse du concessionnaire autorisé chez qui vous l'avez achetée.

CETTE GARANTIE NE COUVRE PAS AUCUN DOMMAGE INCIDENTEL OU CONSÉQUENTIEL ET TOUTE GARANTIE IMPLICITE EST LIMITÉE AUX MÊMES PÉRIODES PRÉCISÉES ICI POUR LES GARANTIES EXPLICITES DU FABRICANT. Certaines localités ne permettent aucune restriction des dommages conséquents ou de la durée d'une garantie implicite et; par conséquent, il se pourrait que les restrictions et exclusions énoncées ci-dessus ne s'applique pas à vous. Cette garantie vous donne droits légaux spécifiques et vous pouvez aussi jouir d'autres droits d'un endroit à un autre.

Cette garantie est une garantie limitée comme définie dans la loi Magnuson-Moss Act de 1975.

Poulan PRO