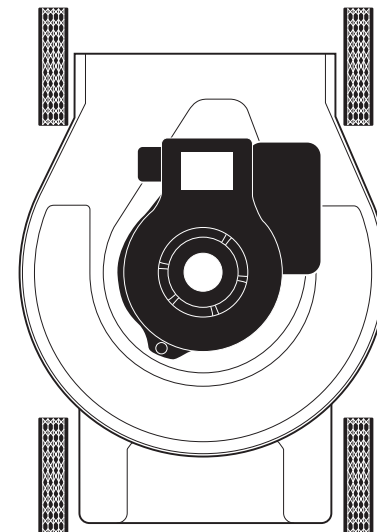


**GUIDE DE DÉPANNAGE - Voir la section appropriée dans le manuel à moins que dirigé à un centre d'entretien qualifié.**

PROBLÈME	CAUSE	SOLUTION
<b>Le moteur manque de puissance</b>	<ol style="list-style-type: none"> <li>1. L'arrière du boîtier de tondeuse à gazon ou lame entraînée dans l'herbe haute.</li> <li>2. Trop d'herbe.</li> <li>3. Filtre à air sale.</li> <li>4. Accumulation d'herbe, de feuilles, et de débris sous la tondeuse.</li> <li>5. Trop d'huile dans le moteur.</li> <li>6. Vitesse trop rapide.</li> </ol>	<ol style="list-style-type: none"> <li>1. Réglez la tondeuse à la position haute.</li> <li>2. Réglez la tondeuse à la position haute.</li> <li>3. Nettoyez ou remplacez le filtre à air.</li> <li>4. Nettoyez le dessous du boîtier de la tondeuse à gazon.</li> <li>5. Vérifiez le niveau d'huile.</li> <li>6. Baissez la vitesse de marche.</li> </ol>
<b>Coupe irrégulière</b>	<ol style="list-style-type: none"> <li>1. Lame usée, tordue ou desserrée.</li> <li>2. Hauteur des roues inégale.</li> <li>3. Accumulation d'herbe, de feuilles, et de débris sous la tondeuse.</li> </ol>	<ol style="list-style-type: none"> <li>1. Remplacez la lame. Serrez le boulon de lame.</li> <li>2. Réglez les 4 roues à la même hauteur.</li> <li>3. Nettoyez le dessous du boîtier de la tondeuse à gazon.</li> </ol>
<b>Vibrations excessives</b>	<ol style="list-style-type: none"> <li>1. Lame usée, tordue ou desserrée.</li> <li>2. Vilebrequin tordu.</li> </ol>	<ol style="list-style-type: none"> <li>1. Remplacez la lame. Serrez le boulon de lame.</li> <li>2. Contactez un centre de service qualifié.</li> </ol>
<b>Câble de démarreur difficile à tirer</b>	<ol style="list-style-type: none"> <li>1. Le frein du volant est serré quand la barre de commande est relâchée.</li> <li>2. Vilebrequin tordu.</li> <li>3. Adaptateur de lame cassé.</li> <li>4. La lame entraînée dans l'herbe.</li> </ol>	<ol style="list-style-type: none"> <li>1. Tenez la barre de commande contre le guidon supérieur avant de tirer le câble de démarreur.</li> <li>2. Contactez un centre de service qualifié.</li> <li>3. Changez l'adaptateur de lame.</li> <li>4. Pour démarrer la tondeuse à gazon, poussez-la sur une zone où l'herbe est déjà coupée ou sur un terrain dur et plat.</li> </ol>
<b>Le ramasse-herbe ne se remplit pas (si équipée)</b>	<ol style="list-style-type: none"> <li>1. Hauteur de coupe trop basse.</li> <li>2. La section de lame qui soulève l'herbe est usée.</li> <li>3. Le ramasse-herbe ne permet plus le assage d'air.</li> </ol>	<ol style="list-style-type: none"> <li>1. Élevez la hauteur de coupe.</li> <li>2. Changez la lame.</li> <li>3. Nettoyez le sac de décharge.</li> </ol>
<b>Difficile à pousser</b>	<ol style="list-style-type: none"> <li>1. L'herbe est trop haute ou la hauteur des roues est trop basse.</li> <li>2. Arrière du boîtier de tondeuse à gazon ou lame entraînée dans l'herbe haute.</li> <li>3. Ramasse-herbe trop plein.</li> <li>4. La hauteur du guidon ne vous convient pas.</li> </ol>	<ol style="list-style-type: none"> <li>1. Élevez la hauteur de coupe.</li> <li>2. Élevez la partie arrière du boîtier de la tondeuse à gazon (un réglage plus haut).</li> <li>3. Videz le ramasse-herbe.</li> <li>4. Réglez le guidon à une hauteur qui vous convient.</li> </ol>
<b>Perte de commande ou ralentissement de la vitesse d'entraînement</b>	<ol style="list-style-type: none"> <li>1. Usure de la courroie.</li> <li>2. Tirez la courroie de la poulie.</li> <li>3. Ressort de tension de la courroie enlevé.</li> <li>4. Saleté dans des pignons d'entraînement.</li> <li>5. Le système de commande d'entraînement "desserré".</li> </ol>	<ol style="list-style-type: none"> <li>1. Vérifiez/remplacez la courroie d'entraînement.</li> <li>2. Vérifiez/réinstallez la courroie d'entraînement.</li> <li>3. Remplacez le ressort de tension de la courroie.</li> <li>4. Nettoyez les pignons d'entraînement.</li> <li>5. Ajustez la commande d'entraînement.</li> </ol>



# MANUEL DE L'OPÉRATEUR

## TONDEUSE À GAZON ROTATIVE

### DE PLUSIEURS COUPES

- Montage
  - Utilisation
  - Entretien
    - Révision et Réglages
    - Entreposage
      - Guide de Dépannage

**⚠ AVERTISSEMENT:** Ce tondeuse à gazon est équipé d'un moteur à combustion interne et il ne doit pas être utilisé sur ou près d'un terrain couvert d'arbres, d'arbrisseaux, ou d'herbe si le système d'échappement n'est pas muni d'un pare-étincelles qui rencontre les exigences des lois locales applicables. Quand un pare-étincelles est utilisé, il doit être maintenu en bon état de fonctionnement par l'opérateur. Un pare-étincelles pour le silencieux est disponible au centre d'entretien autorisé le plus proche.

## SOMMAIRE

Règles de Sécurité .....	2-3	Révision et Réglages.....	18-21
Montage.....	4-7	Entreposage .....	22-23
Utilisation .....	8-15	Guide de Dépannage .....	23-24
Entretien .....	16-18		

## RÈGLES DE SÉCURITÉ

**IMPORTANT:** Cette machine peut amputer les mains, les pieds et projeter des objets. L'inobservation des règles de sécurité suivantes peut entraîner des blessures sérieuses et mortelles.

**⚠** Ce symbole signale les points importants en matière de sécurité. Il signifie – ATTENTION!!!, SOYEZ PRUDENT!!! VOTRE SÉCURITÉ EST EN JEU.

**⚠ ATTENTION:** Débranchez toujours le fil de bougie d'allumage et pour prévenir les démarrages accidentels, posez-le de telle façon qu'il ne puisse pas entrer en contact avec la bougie d'allumage lors de l'installation, du transport, des ajustements ou des réparations.

**⚠ ATTENTION:** Le silencieux et d'autres pièces de moteur deviennent extrêmement chaudes lors du fonctionnement et restent chaudes après que le moteur est arrêté. Pour éviter des brûlures graves, ne vous approchez pas de ces pièces.



### I. UTILIZATION GÉNÉRALE

- Il est impératif, avant de démarrer la machine, de lire et de comprendre toutes les instructions présentes dans le/s manuel/s d'utilisation et sur la machine. Bien connaître les commandes et l'utilisation de la machine avant la démarrage.
- Ne mettez pas les mains ou les pieds près ou au-dessous des parties rotatives. Restez loin de l'ouverture de la décharge en tout temps.
- Seuls des adultes fiables connaissant les instructions doivent être autorisés à utiliser la machine.
- Débarrassez l'aire de tonte des objets tels que les pierres, les jouets, les fils métalliques, les os, les bâtons, etc. Ces objets peuvent être soulevés et projetés par la lame.
- Assurez-vous qu'il n'y a pas d'enfants ni animaux domestiques, dans l'aire de tonte avant de commencer à tondre. Arrêtez la machine si quelqu'un s'introduit dans l'aire de tonte.
- N'utilisez pas la machine les pieds nus ou en portant des sandales ouvertes. Portez toujours des chaussures adéquates.
- Ne faites pas reculer la machine à moins d'y être contraint. Regardez toujours par terre et derrière vous avant de reculer.
- Ne dirigez jamais l'évacuation du matériau vers les personnes. Évitez de diriger l'évacuation du matériau vers un mur ou un obstacle. Le matériau évacué risque de rebondir en arrière vers l'opérateur. Arrêtez les lames lorsque vous passez sur du gravillon.
- N'utilisez jamais la machine si les protecteurs, les plateaux et les autres dispositifs de sécurité ne sont pas en place.

Révision et Réglages..... 18-21  
Entreposage .....

- Consultez les instructions du fabricant pour connaître le mode de fonctionnement et d'installation des accessoires. N'utilisez PAS d'accessoires non recommandés par le fabricant de votre tondeuse, comme par exemple les accessoires amovibles pour découpeuses de chaumes, car ils peuvent être dangereux et abîmer votre tondeuse.
- Arrêtez les lames lorsque vous traversez des allées gravillonnées, des trottoirs ou des rues.
- Arrêtez le moteur si vous devez laisser la machine, avant de la nettoyer, de la réparer ou de l'inspecter.
- Arrêtez le moteur et attendez que les lames s'arrêtent complètement avant d'enlever le bac de ramassage.
- Tondez uniquement sous la lumière du jour ou une bonne lumière artificielle.
- N'utilisez pas la machine si vous êtes sous l'influence de l'alcool ou des drogues.
- N'utilisez jamais la machine sur de l'herbe humide. Marchez d'un pas sûr: saisissez bien la poignée et marchez; ne courez jamais.
- Désengagez le mécanisme automoteur ou l'embranchage de la transmission des tondeuses qui en possèdent un avant de démarrer le moteur.
- Si la machine commence à vibrer de façon anormale, arrêtez le moteur et cherchez immédiatement la cause. Les vibrations dénotent en général un problème.
- Portez toujours des lunettes de protection avec des déflecteurs lorsque vous utilisez la machine.

### II. FONCTIONNEMENT DANS LES PENTES

Les pentes sont souvent à l'origine de glissades ou de chutes pouvant causer de graves blessures. Faites très attention dans les pentes. Si vous ne vous sentez pas en sécurité sur les pentes, ne tondez pas.

- Tondez le long de la pente, jamais en montée ou en descente. Faites très attention lorsque vous changez de direction.
- Enlevez les obstacles tels que les pierres, les branches, etc.
- Faites attention aux trous, aux ornières et aux irrégularités du terrain. L'herbe haute peut cacher des obstacles.

### À ÉVITER:

- Ne tondez pas près des douves, des fossés ou des remblais. Vous pourriez perdre l'équilibre ou trébucher.
- Ne tondez pas de pentes trop raides.
- Ne tondez pas l'herbe humide. Vous pourriez glisser.

## MOTEUR

### SYSTÈME D'ESSENCE

**IMPORTANT:** Il est important de prévenir, pendant l'entreposage, les dépôts de gomme dans les parties essentielles du système d'essence telles que le carburateur, le filtre à essence, les conduites d'essence, ou le réservoir d'essence. Les essences contenant de l'alcool (éthanol ou méthanol et parfois appelées gasohol) peuvent absorber de l'humidité. Ceci conduit à la séparation des éléments du mélange et à la formation d'acide en cas de conservation prolongée. L'essence devenue acide peut avaler le système d'essence pendant la durée de l'entreposage.

- Vidangez le réservoir d'essence.
- Démarrez le moteur et laissez-le fonctionner jusqu'à ce que les conduites d'essence et le carburateur soient vides.
- N'utilisez jamais de produits spéciaux pour nettoyer le moteur ou le carburateur dans le réservoir d'essence. L'emploi de ces produits pourrait causer des dégâts permanents.
- Utilisez de l'essence fraîche l'année suivante.

**REMARQUE:** Les stabilisateurs d'essence sont une alternative acceptable pour minimiser la formation des dépôts de gomme pendant les périodes d'entreposage. Ajoutez le stabilisateur dans l'essence dans le réservoir d'essence ou le bidon d'essence. Respectez le quotient d'essence/stabilisateur indiqué sur le flacon de stabilisateur. Marchez le moteur pendant au moins 10 minutes après avoir ajouté le stabilisateur pour permettre le stabilisateur d'atteindre le carburateur. Ne vidangez pas le réservoir d'essence ou le carburateur si vous utilisez un stabilisateur d'essence.

## HUILE DE MOTEUR

Vidangez l'huile (avec un moteur chaud) et remplacez avec de l'huile de moteur fraîche (Voir "MOTEUR" dans la section d'entretien de ce manuel).

### CYLINDRE

- Enlevez la bougie d'allumage.
- Versez 29 ml (une once) d'huile par l'orifice de bougie d'allumage dans le cylindre.
- Tirez lentement la poignée de démarreur pendant quelques secondes pour répartir l'huile.
- Installez une nouvelle bougie d'allumage.

### BATTERIE (SI ÉQUIPÉ)

Débranchez la batterie de la connexion de moteur et chargez la batterie pendant 48 heures.

### AUTRES

- Ne conservez pas d'essence d'une saison à l'autre.
- Changez votre bidon d'essence s'il commence à rouiller. La rouille ou les saletés dans l'essence sont à l'origine de problèmes.
- Si possible, entreposez votre tondeuse à l'intérieur d'un bâtiment et couvrez-la pour la protéger des saletés et de la poussière.
- Couvrez votre tondeuse avec une housse adéquate qui ne retient pas l'humidité. N'utilisez pas de plastique. Le plastique ne peut pas respirer ce qui permet la condensation et la formation de rouille sur votre tondeuse.

**IMPORTANT:** Ne couvrez jamais votre tondeuse quand le moteur et le silencieux sont encore chauds.

**⚠ ATTENTION:** N'entreposez jamais à l'intérieur d'un bâtiment une tondeuse avec de l'essence dans le réservoir. Les vapeurs d'essence en provenance du réservoir peuvent s'enflammer au contact d'une flamme découverte ou des étincelles. Laissez refroidir le moteur avant de placer la tondeuse dans un espace clos.

## GUIDE DE DÉPANNAGE - Voir la section appropriée dans le manuel à moins que dirigé à un centre d'entretien qualifié.

PROBLÈME	CAUSE	SOLUTION
<b>Le moteur refuse de démarrer</b>	1. Filtre à air sale	1. Nettoyez/remplacez le filtre à air.
	2. Sans essence.	2. Remplissez réservoir d'essence.
	3. Essence trop vieille.	3. Vidangez le réservoir et remplissez-le avec de l'essence fraîche et propre.
	4. Eau dans l'essence.	4. Vidangez le réservoir et remplissez-le avec de l'essence fraîche et propre.
	5. Fil de bougie d'allumage débranché.	5. Branchez le fil de bougie d'allumage à la bougie d'allumage.
	6. Mauvaise bougie d'allumage.	6. Changez la bougie d'allumage.
	7. Lame desserrée ou adaptateur de lame cassé.	7. Serrez le boulon de lame ou remplacez l'adaptateur de lame.
	8. Barre de commande relâchée.	8. Tenez la barre de commande contre le guidon.
	9. Barre de commande défectueuse.	9. Remplacez la barre de commande.
	10. La valve d'essence (si équipé) est dans la position de marche OFF.	10. Tournez la valve d'essence dans la position de marche ON.
	11. Batterie faible (si équipé).	11. Chargez la batterie.
	12. Connexion de batterie débranchée (si équipé).	12. Branchez la batterie au moteur.

## ENTREPOSAGE

Préparez votre tondeuse à gazon pour l'entreposage à la fin de la saison ou si la tondeuse ne sera pas utilisée pour une période de 30 jours ou plus.

**ATTENTION:** N'entreposez jamais à l'intérieur d'un bâtiment une tondeuse avec de l'essence dans le réservoir. Les vapeurs d'essence en provenance du réservoir peuvent s'enflammer au contact d'une flamme découverte ou des étincelles. Laissez refroidir le moteur avant de placer la tondeuse dans un espace clos.

### TONDEUSE À GAZON

Quand la tondeuse à gazon doit être entreposée pour une certaine période, nettoyez-la soigneusement, enlevez toutes les saletés, la graisse, les débris de feuille. Entreposez dans un endroit propre et sec.

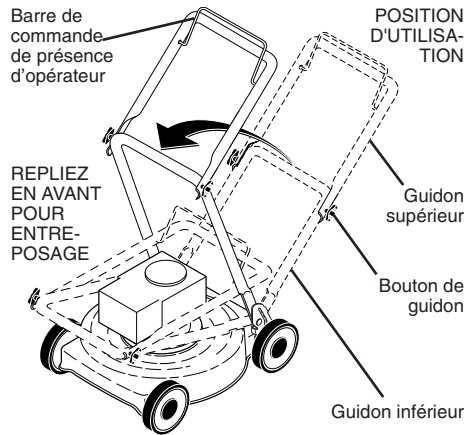
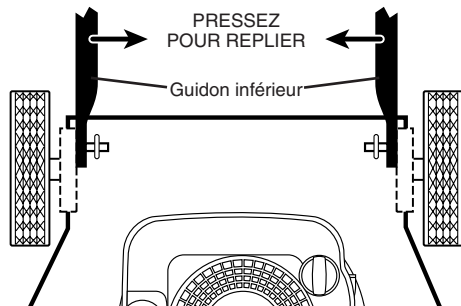
- Nettoyez la tondeuse dans sa totalité (Voyez "NETTOYAGE" dans la section d'entretien de ce manuel).
- Lubrifiez tel qu'il est précisé dans la section d'entretien de ce manuel.
- Assurez-vous que tous les écrous, les boulons, les vis et les goupilles soient correctement fixés. Inspectez les parties mobiles pour des signes de dommage, de casse, d'usure. Remplacez si nécessaire.
- Peignez les surfaces rouillées et les surfaces où la peinture est abîmée; poncez légèrement avant de peindre.

### GUIDON

Le guidon de votre tondeuse peut être replié pour l'entreposage comme montré.

- Poussez l'une vers l'autre des extrémités inférieures du guidon jusqu'à ce qu'il se libère de son support, à ce moment poussez en avant le guidon par-dessus de la tondeuse.
- Desserrez la visserie de montage du guidon supérieur jusqu'à ce que vous puissiez replier le guidon supérieur.

**IMPORTANT:** Quand vous repliez le guidon pour l'entreposage ou le transport, assurez-vous de le replier comme montre ou vous pouvez avarier le(s) câble(s) de contrôle.



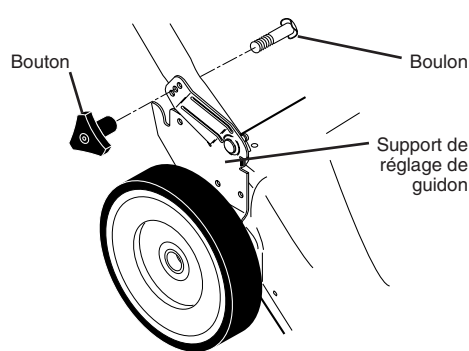
### GUIDONS DE 2 POSITION OU "AJUSTÉ"

Lors du montage du guidon de la position d'entreposage, le guidon inférieur bloquera automatiquement en position de tonte.

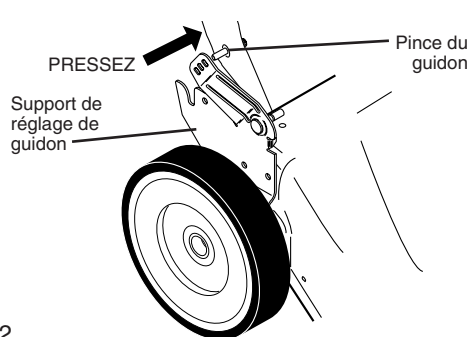
### GUIDONS DE 3 POSITIONS

Lors du montage du guidon de la position d'entreposage, le guidon inférieur doit être bloqué à la main dans la position de tonte.

#### "EZ" DE 3 POSITIONS



#### "RAPIDE" DE 3 POSITIONS



## III. ENFANTS

Des accidents dramatiques peuvent survenir si l'utilisateur ne porte pas attention à la présence des enfants. Les enfants sont fréquemment attirés par la machine et par la tonte de la pelouse. Ne présumez jamais que les enfants restent à l'endroit où vous les avez vus en dernier.

- Tenez les enfants en dehors de l'aire de tonte, sous la surveillance d'un adulte digne de confiance.
- Soyez vigilant et arrêtez la machine si un enfant pénètre dans l'aire de tonte.
- Avant de reculer et lorsque vous reculez, regardez toujours vers le bas et derrière s'il y a des enfants en bas âge.
- N'autorisez jamais les enfants à utiliser la machine.
- Soyez particulièrement prudents lorsque vous approchez des virages, des buissons, des arbres ou de tout objet pouvant boucher la vision normale.

## IV. MANIPULATIONS À REDUCARBURANT

Manipulez le carburant avec beaucoup de précaution, car il est très inflammable et ses vapeurs sont explosives.

- Eteignez les cigarettes, cigares, pipes et autre sources d'incendie.
- N'utilisez qu'un bidon homologué.
- N'enlevez jamais le bouchon et n'ajoutez jamais de carburant lorsque le moteur est en marche. Laissez le moteur refroidir avant de le remplir.
- Ne remplissez jamais le réservoir à l'intérieur.
- Ne rangez jamais ni l'appareil ni le bidon dans un endroit où se trouve une flamme nue, des étincelles ou une flamme pilote (chauffe-eau ou autres appareils).
- Ne remplissez jamais les bidons dans une voiture, un camion ou une remorque revêtue de plastique. Placez toujours les bidons sur le sol et à l'écart de votre véhicule avant le remplissage.
- Sortez l'appareil à essence du camion ou de la remorque et remplissez-le au sol. Si cela n'est pas possible, remplissez-le avec un bidon portable plutôt qu'avec un distributeur à pistolet.

**FÉLICITATIONS** pour votre achat d'une nouvelle tondeuse à gazon. Elle a été conçue, perfectionnée, et fabriquée pour vous assurer un maximum de fiabilité et de rendement.

En cas d'un problème que vous ne pouvez pas résoudre, contactez le centre d'entretien autorisé le plus proche. Vous y trouverez les techniciens compétents qui disposent des outils nécessaires pour l'entretien et la réparation de cette machine.

- Lisez les "RÈGLES DE SÉCURITÉ" et ce Manuel de l'opérateur complètement avant que vous essayez de monter ou d'utiliser votre nouvelle tondeuse à gazon pour assurer l'utilisation correcte et pour empêcher les blessures à vous-même et aux autres personnes. Conservez ce manuel pour la référence d'avenir.
- Votre nouvelle tondeuse à gazon a été montée à l'usine sauf les pièces qui ne sont pas montées à cause de l'expédition. Pour assurer l'utilisation correcte et sûre de votre tondeuse à gazon, toutes les pièces et la visserie que vous montez doivent être serrées à fond. Utilisez les outils corrects comme nécessaire pour assurer la sécurité. Un jeu de clé fera faciliter le montage. Dépendant de votre modèle de tondeuse à gazon, quelques ou toutes des dimensions de clé suivantes sont exigées pour le montage: pouce de 5/16, 7/16, 9/16 et 3/4. Un tournevis cruciforme intermédiaire et un tournevis à lame plate peuvent être aussi exigés.
- Toutes les pièces comme les écrous, les rondelles, les boulons, etc. qui sont nécessaires à compléter le montage, ont été mis dans le sac des pièces.

## POUR ENLEVER LA TONDEUSE À GAZON DU CARTON

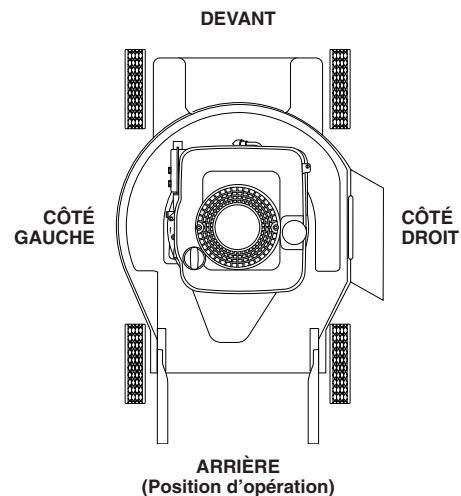
- Enlevez les pièces détachées du carton.
- Enlevez le boîtier de la tondeuse à gazon avec soin. Évitez de toucher la lame sous le boîtier. Portez toujours des gants ou d'autres éléments de protection lorsque vous travaillez sous la tondeuse ou lorsque vous la soulevez.

## QUELQUES CHOSSES À SAVOIR AVANT DE MONTER VOTRE TONDEUSE À GAZON

**Est-ce que la tondeuse à gazon a une décharge arrière ou une décharge latérale?** Cherchez l'ouverture de décharge d'herbe sur votre tondeuse à gazon. Si l'ouverture est sur le côté droit du boîtier de tondeuse, c'est une tondeuse à gazon de décharge latérale. Si l'ouverture est à l'arrière du boîtier, c'est une tondeuse à gazon de décharge arrière. Les tondeuses à gazon de décharge arrière sont les seuls qui ont un ramasse-herbe inclus avec la tondeuse. Les ramasse-herbes approuvés pour les tondeuses à gazon de décharge latérale peuvent être achetées chez votre concessionnaire autorisé le plus proche.

**Qu'est-ce que c'est le côté droit et le côté gauche de la tondeuse?**

Quand le côté droit (C.D.) ou le côté gauche (C.G.) est mentionné dans ce manuel, il signifie que vous êtes dans la position d'opération (derrière du guidon).



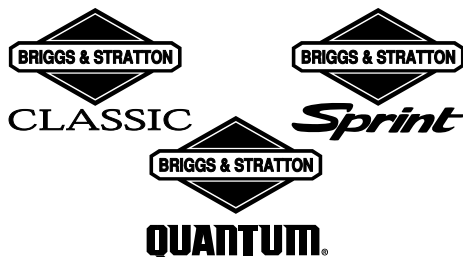
**Est-ce que la tondeuse à gazon est-elle une tondeuse de broyeur?**

Cherchez l'ouverture de décharge d'herbe sur votre tondeuse à gazon. Soulevez le déflecteur de décharge (la porte arrière sur une plaque, les tondeuses de décharge arrière). Si l'ouverture est fermée par une plaque, ensuite votre tondeuse à gazon est prête pour broyer. Pour convertir à la tondeuse de déchargement, référez-vous à la section d'utilisation de ce manuel.

**Quel type de moteur est sur ma tondeuse?**

Quand vous montez et apprenez comment utiliser votre nouvelle tondeuse à gazon, il faut que vous sachiez le type de moteur qui mécanise la tondeuse. Une décalcomanie sur le moteur indiquera le fabricant et le type ou la marque de fabrication du moteur.

### MOTEURS DE BRIGGS & STRATTON



### MOTEURS DE TECUMSEH

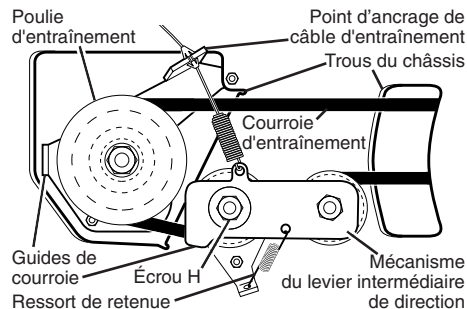


### MOTEURS DE HONDA



## POUR LES MODÈLES DE LA COMMANDE D'ENTRAÎNEMENT ARRIÈRE:

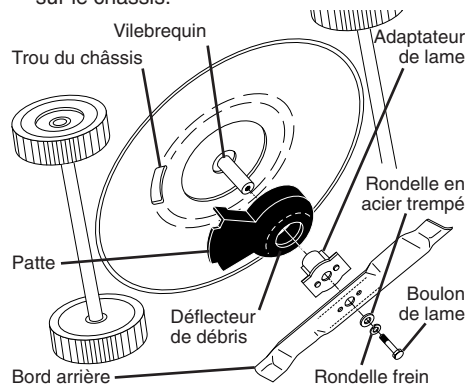
- Débranchez le fil de bougie d'allumage et posez-le de telle façon qu'il ne puisse pas entrer en contact avec la bougie d'allumage.
- Retirer les vis qui maintiennent en place le couvercle du mécanisme d'entraînement, et retirer le couvercle du châssis de la tondeuse à gazon.
- Retirer le câble d'entraînement du point d'ancrage, ensuite détachez il et le ressort de retenue (si équipé) du mécanisme du levier intermédiaire de direction.
- Retirer le mécanisme du levier intermédiaire de direction du châssis en commençant par retirer l'écrou hexagonal. Ensuite, retirez la courroie du système d'entraînement de la poulie, les gardes courroies et le mécanisme du levier intermédiaire de direction.



- Mettez la tondeuse sur son côté. Référez-vous de manuel du moteur pour le filtre à air et le carburateur soient vers le fond ou vers le haut.
- Utilisez un bloc de bois entre la lame et le boîtier de tondeuse pour empêcher la lame de tourner quand vous enlevez le boulon de lame.

**REMARQUE:** Protégez vos mains avec des gants et/ou enveloppez la lame dans un linge épais.

- Enlevez le boulon de lame en le tournant dans le sens contraire des aiguilles d'une montre.
- Retirez la lame, les pièces de montage y étant apposées (boulon, rondelle de blocage, rondelle durcie), l'adaptateur de lame et le pare-débris. Veuillez noter que le pare-débris possède un onglet qui s'ajuste dans un trou sur le châssis.



- Retirez la courroie du système d'entraînement de la poulie du moteur; débarassez-vous de la vieille courroie.
- Installez la nouvelle courroie en renversant les directives ci-dessus.

**REMARQUE:** Utilisez toujours une courroie approuvée par le fabricant pour assurer une adaptation parfaite et une longue durabilité.

- Le couple de serrage recommandé est de 35-40 lb-pi. (47 à 54 N/m).

**IMPORTANT:** Le boulon de lame est traité à la chaleur (Cat. 8).

## MOTEUR

### CARBURATEUR

La carburateur a été préréglé à l'usine et le réglage ne devrait pas être nécessaire. Cependant, les réglages mineurs pourraient être nécessaires pour compenser pour les différences d'altitude, de température, de carburant et de charge.

- Le filtre à air doit être monté au carburateur quand le moteur fonctionne.
- Le meilleur réglage de carburateur est obtenu quand le réservoir d'essence est 1/4 plein.
- Pour utiliser le moteur, la barre de commande de présence de l'opérateur doit être tenue dans la position d'utilisation. Donc, un assistant sera exigé à tenir la barre de commande dans la position d'utilisation quand vous faites le réglage définitif au carburateur.

Référez-vous à la section de RÉGLAGE de votre manuel du moteur pour les instructions supplémentaires.

### VITESSE DE MOTEUR

La vitesse de moteur a été réglé à l'usine. N'essayez pas d'augmenter la vitesse du moteur; ceci pourrait causer des blessures personnelles. Si vous pensez que le moteur tourne trop vite ou trop lentement, apportez votre tondeuse à gazon au centre d'entretien autorisé pour faire les réparations et les réglages.

### COMMANDE DES GAZ

Si c'est nécessaire pour remplacer ou régler la commande des gaz, référez-vous à la section de RÉGLAGE de votre manuel du moteur.

## MONTAGE

**ATTENTION:** N'utilisez pas cette tondeuse sans le déflecteur de décharge ou un ramasse-herbe approuvé en place. Ces protections sont pour votre sécurité et sont requises par l'American National Standards Institute et Consumer Products Safety Commission.

**ATTENTION:** Débranchez le fil de bougie d'allumage et posez-le de telle façon qu'il ne puisse pas entrer en contact avec la bougie.

## COMMENT MONTER VOTRE TONDEUSE À GAZON

### DÉPLIEZ LE GUIDON

**IMPORTANT:** Dépliez soigneusement les guidons pour ne pas pincer ou avarier les câbles de commande.

### GUIDONS DE 2 POSITIONS / "AJUSTÉ"

- Soulevez les guidons jusqu'à ce que le guidon inférieur se bloque dans la position de tonte.

## DÉFLECTEUR ARRIÈRE (SI MUNI D'UN)

Le déflecteur arrière fixé entre les roues arrière de votre tondeuse à gazon, est utilisé pour diminuer le risque de projection des objets à l'arrière de la tondeuse dans l'espace occupé par l'opérateur lors de la tonte. Si le déflecteur arrière est avarié, il devrait être remplacé.

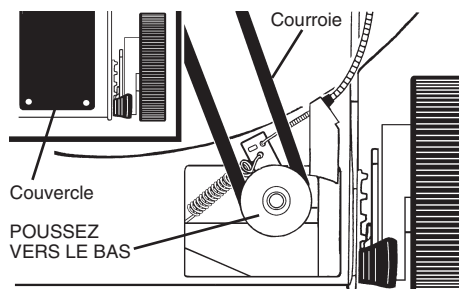
## POUR ENLEVER/REPLACER LA COURROIE D'ENTRAÎNEMENT

### POUR LES MODÈLES DE LA COMMANDE D'ENTRAÎNEMENT ANTÉRIEURE:

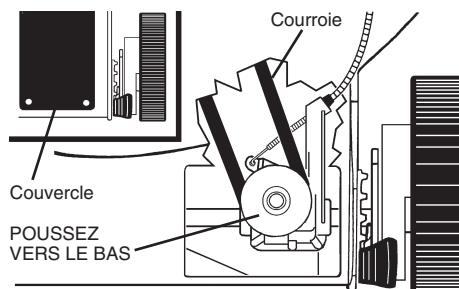
- Démontez le couvercle d'entraînement. Poussez en bas sur la poulie de boîte de vitesse pour enlever la courroie.
- Mettez la tondeuse sur son côté. Référez-vous de manuel du moteur pour le filtre à air et le carburateur soient vers le fond ou vers le haut.
- Enlevez la lame.
- Enlevez le déflecteur de décharge.
- Enlevez la courroie de la poulie de moteur sur le vilebrequin.
- Insérez la nouvelle courroie du système d'entraînement dans les dispositifs de retenue de la courroie du pare-débris (si équipé).
- Installez la nouvelle courroie en renversant les directives ci-dessus.

**REMARQUE:** Utilisez toujours une courroie approuvée par le fabricant pour assurer une adaptation parfaite et une longue durabilité.

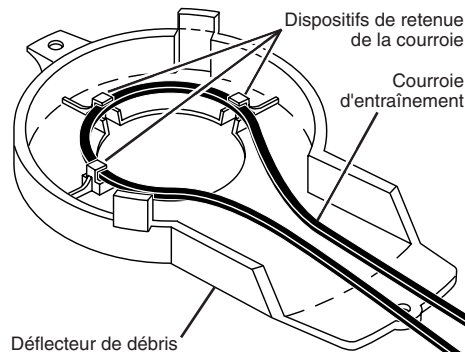
### BOÎTE DE VITESSES AVEC BOÎTE MÉTAL:



### BOÎTE DE VITESSES AVEC BOÎTE PLASTIQUE:



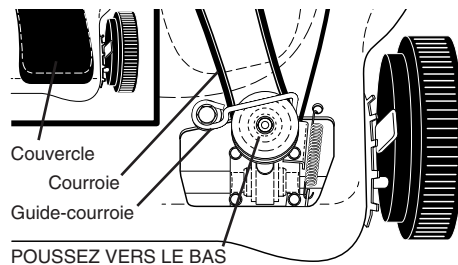
## DÉFLECTEUR DE DÉBRIS AVEC LES DISPOSITIFS DE RETENUE DE LA COURROIE:



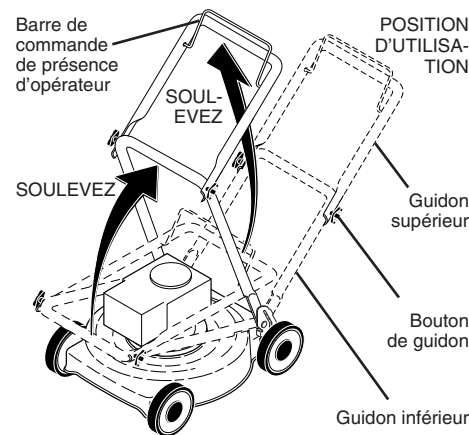
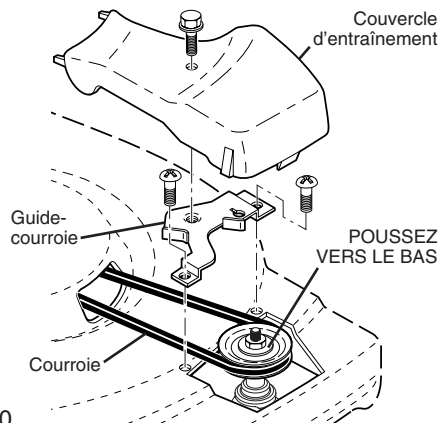
### “AUTO-WALK” ou “VARI-SPEED” SEULEMENT

- Retirez le couvercle et le guide-courroie.
- Appuyez sur la poulie en poussant vers le bas afin de retirer la courroie.
- Mettez la tondeuse sur son côté. Référez-vous de manuel du moteur pour le filtre à air et le carburateur soient vers le fond ou vers le haut.
- Enlevez la lame et le protecteur de débris.
- Enlevez la courroie de la poulie de moteur du vilebrequin.
- Installez la nouvelle courroie en renversant les directives ci-dessus.

**REMARQUE:** Utilisez toujours une courroie approuvée par le fabricant pour assurer une adaptation parfaite et une longue durabilité.

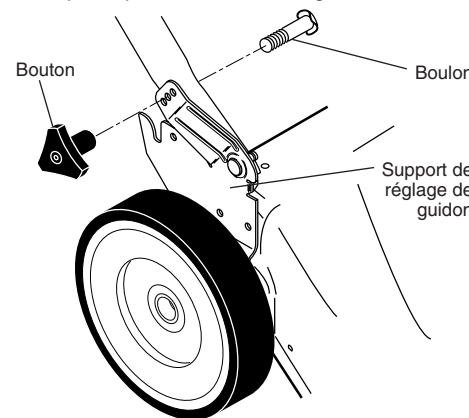


### BOÎTE DE “TORUS” SEULEMENT:



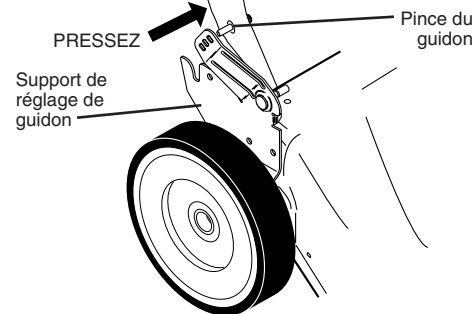
### “EZ” DE 3 POSITIONS

- Soulevez la section du guidon inférieur à la position de tonte et alignez le trou du guidon avec un (1) des trois (3) trous de positionnement de hauteur.
- Insérez le boulon de guidon par le guidon et le support et fixez-le avec le bouton.
- Répétez pour l'autre côté du guidon.



### “RAPIDE” DE 3 POSITIONS

- Soulevez la section du guidon inférieur à la position d'utilisation et serrez les extrémités du guidon inférieur l'une vers l'autre jusqu'à ce que la pince du guidon puisse être insérée dans l'un des trois trous de réglage de hauteur.



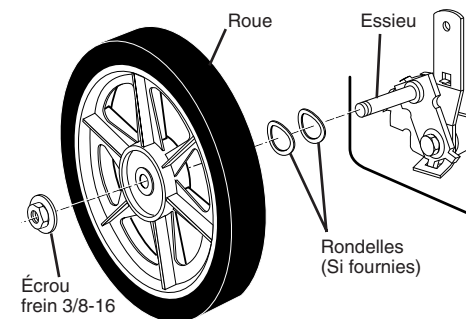
## TOUS LES GUIDONS

- Soulevez le guidon supérieur à la position de tonte, enlevez le rembourrage protecteur et serrez à fond les deux boutons de guidon.
- Enlevez les matières de rembourrage qui maintient la barre de commande de présence d'opérateur contre le guidon supérieur.
- Le guidon de votre tondeuse à gazon peut être réglé pour votre confort. Référez-vous à “RÉGLER LE GUIDON” dans la section de Révision et Réglages de ce manuel.

**REMARQUE:** Pendant l'expédition les roues arrière de votre tondeuse à gazon ne sont pas réglées à la même position que les roues de devant. Avant d'opérer votre tondeuse réglez toutes les roues à la même position de hauteur de coupe.

## INSTALLEZ LES ROUES ARRIÈRE (SEULEMENT POUR LES TONDEUSES À GRANDES ROUES)

- Quelques modèles à grandes roues exigent les rondelles qui seront fournies dans un sac des pièces. Si fournies, installez premièrement les rondelles sur l'essieu.
- Installez une (1) roue arrière sur l'essieu du dispositif de relevage des roues.
  - Installez l'écrou frein 3/8-16 et serrez à fond.
  - Répétez le procédé ci-dessus pour l'autre roue arrière.



## MONTEZ LE RAMASSE-HERBE (SEULEMENT POUR LES TONDEUSES À GAZON DE DÉCHARGE ARRIÈRE)

**IMPORTANT:** Si votre modèle de tondeuse à gazon est prêt pour broyer, la plaque ou bouchon de broyeur doit être enlevée avant d'utiliser la tondeuse à gazon comme un ramasse-herbe. Pour convertir à la tondeuse à gazon au ramassage ou au déchargement, voyez la section d'utilisation dans ce manuel. Cherchez aux illustrations du ramasse-herbe différent qui suivent. Déterminez le type de ramasse-herbe que vous avez et suivez les instructions appropriées.

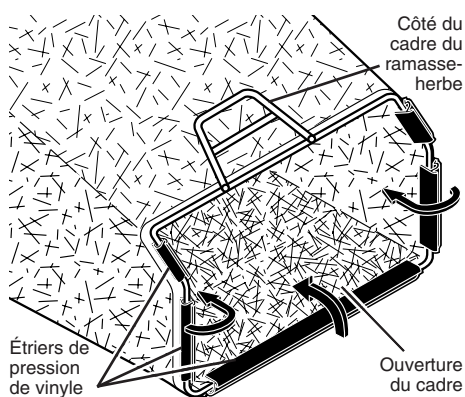
**RAMASSE-HERBE AVEC UNSOMMETDETISSU  
POUR MONTER ET ATTACHER LE RA-  
MASSE-HERBE**

- Mettez le cadre de ramasse-herbe dans le sac de décharge avec la partie rigide du sac au fond.
- Glissez les étriers de pression de vinyle par-dessus du cadre.

**REMARQUE:** Si les étriers sont trop rigides, mettez-les dans l'eau chaude pendant quelques minutes. Si le sac de décharge devient mouillé, laissez-le sécher avant d'utiliser.

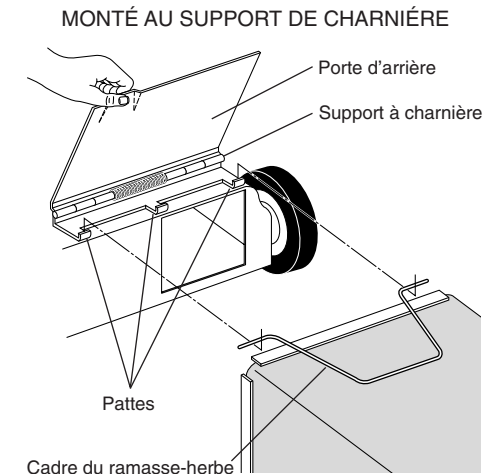
- Soulevez la porte arrière sur le boîtier de tondeuse.
- Pour un ramasse-herbe qui est monté du **SUPPORT DE CHARNIÈRE**, posez le cadre de ramasse-herbe sur les pattes sur le support de charnière de la porte arrière.
- Pour un ramasse-herbe qui est monté du **SUPPORT DE GUIDON**, posez les crochets latéraux du cadre dans les fentes dans les support de guidon.
- Pour un ramasse-herbe monté avec une goupille de **PIVOTEMENT DE PORTE**, placez les crochets de cadre du ramasse-herbe sur les goupilles de pivotement de porte.
- Pour un ramasse-herbe monté avec une fente de **PORTE**, placez les crochets de cadre du ramasse-herbe dans les fentes de la porte arrière.

**REMARQUE:** Le ramasse-herbe est fixé au boîtier de tondeuse à gazon quand la porte arrière est baissée sur le cadre de ramasse-herbe.

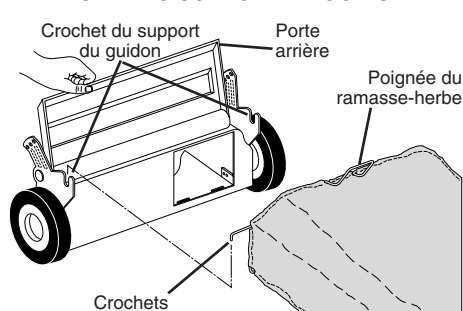


**ATTENTION:** Sous l'usage normal, le matériau de ramasse-herbe est soumis à la détérioration et à l'usure et donc, devrait être vérifié souvent pour le remplacement. Tout ramasse-herbe de rechange devrait être vérifié pour assurer conformément aux spécifications du fabricant originel.

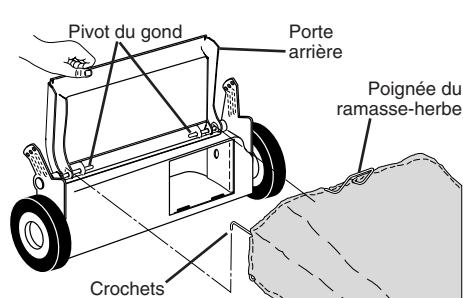
**ATTENTION:** N'utilisez pas la tondeuse à gazon sans le déflecteur de décharge (porte arrière), un ramasse-herbe approuvé, un déflecteur de l'herbe coupée ou un plaque de broyeuse en place. N'essayez jamais d'utiliser la tondeuse à gazon avec le déflecteur de décharge (porte arrière) enlevé ou ouvert.



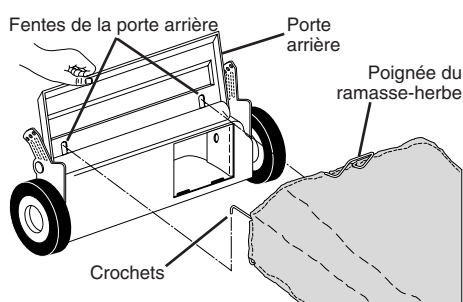
**MONTÉ AU SUPPORT DE GUIDON**



**AXE DE PIVOTEMENT DE PORTE MONTÉ**



**FENTE DE PORTE MONTÉE**



**TONDEUSE À GAZON**

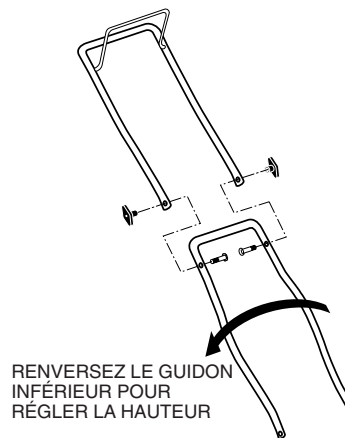
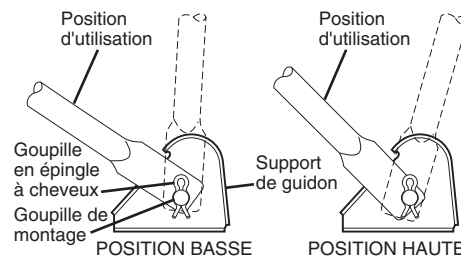
**RÉGLER LA HAUTEUR DE COUPE**

Voir "RÉGLER LA HAUTEUR DE COUPE" dans la section d'utilisation de ce manuel.

**POUR RÉGLER LE GUIDON  
2 POSITIONS**

Le guidon de la tondeuse à gazon peut être monté dans une position haute ou basse. Les trous de montage dans le fond du guidon inférieur ne sont pas alignés pour soulever ou baisser du guidon.

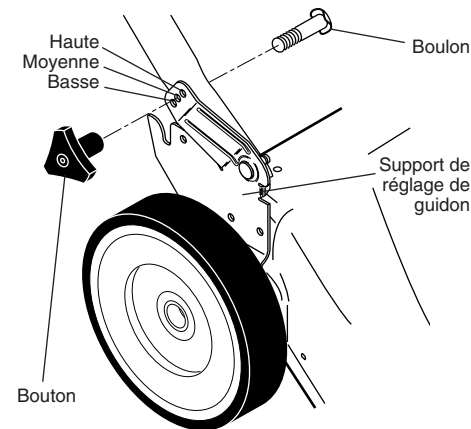
- Enlevez le guidon supérieur et toutes les pièces qui sont attachées au guidon inférieur.
- Enlevez les goupilles en épingle à cheveux de la goupille de montage du support de guidon inférieur.
- Pressez le guidon inférieur pour l'enlever des goupilles de montage.
- Renversez le guidon inférieur pour soulever ou baisser du guidon.
- Pressez le guidon inférieur et mettez les trous sur les goupilles de montage sur le support de guidon.
- Remontez les goupilles en épingle à cheveux sur les goupilles de montage.
- Remontez le guidon supérieur et toutes les pièces auparavant enlevées du guidon inférieur.



**"EZ" DE 3 POSITIONS**

Le guidon de la tondeuse à gazon a les trois (3) positions de hauteur - réglez à une hauteur qui est confortable.

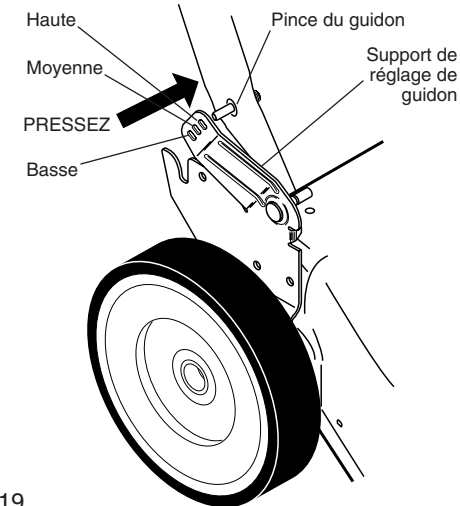
- Enlevez le bouton et le boulon de chariot sur un (1) côté du guidon inférieur.
- Lorsque vous teniez l'ensemble du guidon, enlevez le bouton et le boulon de chariot de l'autre côté, alignez le trou dans le guidon avec le trou désiré dans le support de guidon et remontez le boulon et le bouton et serrez à fond.
- Alignez l'autre côté du guidon avec le même trou de position et fixez avec le boulon et le bouton.



**"RAPIDE" DE 3 POSITIONS**

Le guidon de la tondeuse à gazon a les trois (3) positions de hauteur - réglez à une hauteur qui est confortable.

- Serrez les extrémités du guidon inférieur l'une vers l'autre jusqu'à ce que la pince du guidon peut être insérée dans l'intérieur d'un des trois trous de réglage d'ateur.



## BOÎTE DE VITESSES

- Pour votre système d'entraînement à fonctionner correctement, la boîte de vitesses et la superficie autour l'entraînement devraient être conservés propres et libres des débris. Nettoyez deux fois par une saison sous le couvercle d'entraînement.
- La boîte de vitesses est remplie avec le lubrifiant jusqu'au niveau correct à l'usine. Le lubrifiant peut demander de l'attention si l'entretien a été exécuté sur la boîte de vitesses.

## BOÎTE DE VITESSES AVEC BOÎTE MÉTAL:

- Si le lubrifiant est exigé, utilisez exclusivement "Texaco Starplex Premium 1 Grease". N'utilisez aucun autre lubrifiant.

## BOÎTE DE VITESSES AVEC BOÎTE PLASTIQUE:

- Si du lubrifiant est requis, utilisez exclusivement "Elf" graisse (numéro de pièce - Multis EP00). N'utilisez aucun autre lubrifiant.

## MOTEUR

Lisez la section d'entretien de votre manuel de moteur.

## LUBRIFICATION

Changez l'huile après de chaque 25 heures d'opération ou au moins une fois par ans si la tondeuse est utilisée moins que 25 heures par ans.

## CHANGER L'HUILE DE MOTEUR (VOIR LA MANUEL DE MOTEUR)

- Assurez-vous que la tondeuse à gazon soit sur un terrain plat.
- L'huile vidangera plus librement quand elle est chaude.
- Recueillez l'huile dans une cuvette appropriée.
- Pour les moteurs sans jauge d'huile, enlevez le bouchon de vidange d'huile en bas.
- Pour les moteurs avec une jauge d'huile, enlevez le bouchon de vidange d'huile en bas ou enlevez le bouchon d'huile de moteur et tournez les moteur sur le côté.
- Après l'huile a complètement vidangé, remplacez le bouchon de vidange d'huile et serrez à fond.
- Remplissez le moteur avec l'huile. Versez lentement. N'en mettez pas trop.
- Remplissez au haut de la fente à l'intérieur du trou de remplissage ou à la ligne pleine (FULL) sur la jauge d'huile sur les modèles si munies. Assurez-vous que le bouchon de la jauge d'huile soit serrée à fond pour une lecture correcte. Maintenez l'huile au niveau correct.

## FILTRE À AIR

Votre moteur ne marche pas correctement avec un filtre à air sale. Nettoyez l'élément de filtre après toutes les 25 heures d'utilisation ou chaque saison. Remplacez le filtre à air chaque année les 100 heures d'utilisation, plus souvent si vous tondez le gazon sous des conditions très poussiéreuses et sales. Voir la section d'entretien de votre manuel de moteur.

## SILENCIEUX

Inspectez et remplacez le silencieux corrodé pour éviter les risques d'incendie et/ou les dégâts.

## BOUGIE D'ALLUMAGE

Remplacez le bougie d'allumage au début de chaque saison de tonte ou après toutes les 100 heures d'utilisation ce qui se présente en premier. Ajustez l'écartement de la bougie d'allumage selon les spécifications du manuel du moteur.

## NETTOYAGE

**IMPORTANT:** Pour le meilleur rendement, maintenez le boîtier de tondeuse exempt de l'accumulation de l'herbe et les débris. nettoyez le dessous du boîtier de tondeuse après chaque utilisation.

- Nettoyez le dessous de la tondeuse en grattant pour enlever l'accumulation d'herbe et de débris.
- Nettoyez fréquemment le moteur pour éviter l'accumulation de débris. Un moteur sale marche à une température plus élevée et par conséquent à une espérance de vie plus courte que normale.
- Essuyez les surfaces finies et les roues de toutes les traces d'essence, d'huile etc.

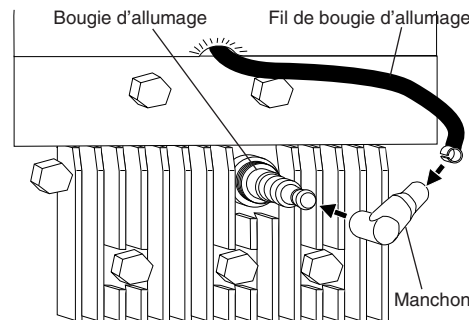
Nous ne recommandons pas l'emploi d'un tuyau d'arrosage pour nettoyer votre tondeuse à gazon à moins que le système électrique, le silencieux, le filtre à air et le carburateur soient couverts pour les mettre à l'abri de l'eau. La présence d'eau dans un moteur peut en réduire l'espérance de vie.

## RAMASSE-HERBE (SI ÉQUIPÉS)

- Le ramasse-herbe peut être arrosé, mais il doit être sec avant d'utiliser.
- ATTENTION:** Sous l'utilisation normale, le matériau de ramasse-herbe est soumis à l'usure et la détérioration; donc, il devrait être vérifié pour assurer qu'il est en accord avec les spécifications de fabricant.

## MANCHON DE LA BOUGIE D'ALLUMAGE

Sur quelques modèles, un manchon de la bougie d'allumage a été emballé dans le sac des pièces. Si votre modèle a le manchon, installez sur le fil de bougie d'allumage et rebranchez encore le fil de bougie d'allumage à la bougie d'allumage.



## PRÉPAREZ LA BATTERIE (POUR LES MODÈLES DU DÉMARREUR ÉLECTRIQUE)

**REMARQUE:** Votre batterie doit être chargée avant de démarrer la tondeuse.

## SEULEMENT POUR TONDEUSE AVEC CLÉ MONTÉE LA GUIDON:

- Branchez le connecteur de chargeur de batterie (mâle) au connecteur de harnais (femelle).
- POUR TONDEUSES AVEC BATTERIE MONTÉE SUR LE CARTER ou CLÉ MONTÉE LA PLAQUE DU TAILLE-HAIES:**

- Branchez le connecteur du moteur (mâle) à la connexion de batterie (femelle).
- Branchez le connecteur de chargeur de batterie (mâle) à la connexion de batterie (femelle).

## TOUS LES MODÈLES:

- Branchez le chargeur de batterie dans une prise de courant C.A. 110 volts.
- Laissez branché le chargeur de batterie pendant 24 heures avant de démarrer le moteur pour la première fois.

## SEULEMENT POUR TONDEUSE AVEC CLÉ MONTÉE LA GUIDON:

- Après avoir chargé la batterie, débranchez le connecteur de harnais (femelle) au connecteur de chargeur de batterie (mâle).

Branchez votre chargeur de batterie pour charger la batterie après chaque utilisation.

**IMPORTANT:** La moteur ne chargera pas une batterie.

## POUR TONDEUSES AVEC BATTERIE MONTÉE SUR LE CARTER ou CLÉ MONTÉE LA PLAQUE DU TAILLE-HAIES:

- Après avoir chargée la batterie, connectez la connexion de moteur (mâle) au connecteur de batterie (femelle).

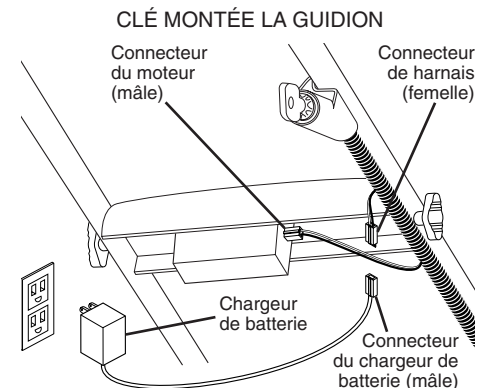
Votre moteur a un alternateur qui est incorporé pour recharger partiel. Branchez votre chargeur de batterie pour charger la batterie comme nécessaire.

**IMPORTANT:** L'alternateur du moteur ne chargera pas une batterie déchargée.

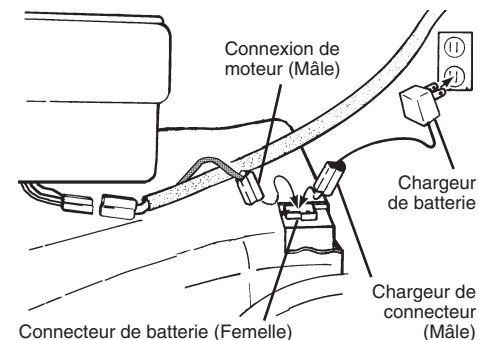
## TOUS LES MODÈLES:

À la fin de la saison de tonte, la batterie doit être chargée pendant 48 heures pour la protéger pendant l'entreposage d'hiver.

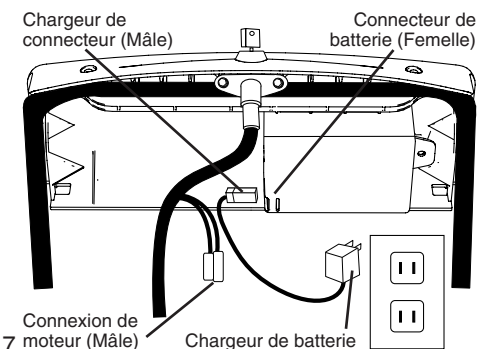
**ATTENTION:** Débranchez toujours la connexion du moteur (mâle) de la connexion de la batterie (femelle) pour empêcher le démarrage de la tondeuse par accident pendant le transport ou de l'entreposage de votre tondeuse à gazon après la saison de tonte.



## BATTERIE MONTÉE SUR LE CARTER



## CLÉ MONTÉE LA PLAQUE DU TAILLE-HAIES



## RÉVISION ET RÉGLAGES

**ATTENTION:** Avant d'effectuer tous les revision et réglages

- Relâchez la barre de commande et arrêtez le moteur.
- Assurez-vous que la lame et toutes les pièces mobiles soient arrêtés complètement.
- Débranchez le fil de bougie d'allumage et posez-le de telle façon qu'il ne puisse pas entrer en contact avec la bougie d'allumage.

## UTILISATION



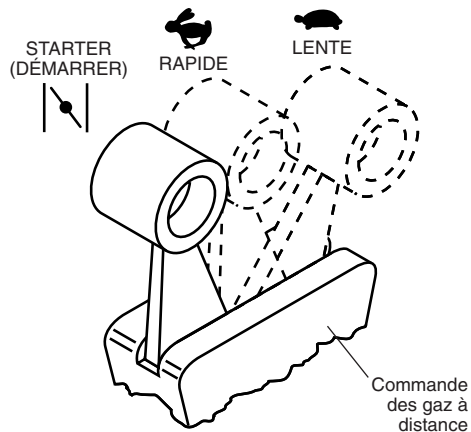
L'utilisation d'une tondeuse à gazon présente un risque de projection de particules dans les yeux, pouvant causer des blessures sérieuses. Portez toujours des lunettes de sécurité ou une visière avant d'utiliser votre tondeuse à gazon, ou de faire toute réparation et tout réglage. Nous recommandons des lunettes de sécurité ou un masque large de sécurité porté au-dessus des lunettes.

### COMMENT UTILISER VOTRE TONDEUSE À GAZON

#### COMMANDE DE LA VITESSE DE MOTEUR MODÈLES AVEC LA COMMANDE DES GAZ À DISTANCE

La vitesse de moteur est commandée par la commande des gaz située sur le guidon supérieur.

- Déplacez en avant le levier pour une vitesse de moteur RAPIDE, pour le démarrage, et pour un meilleur ramassage de l'herbe coupée dans le sac.
- Déplacez en arrière le levier pour une vitesse de moteur LENTE.
- Quelques modèles ont des moteurs équipés d'un starter. Déplacez en avant le levier jusqu'à la position de STARTER pour démarrer un moteur froid.



#### MODÈLES AVEC LES MOTEURS À VITESSE FIXÉE

La vitesse de moteur a été réglée à l'usine pour un rendement maximum. La vitesse n'est pas réglable.

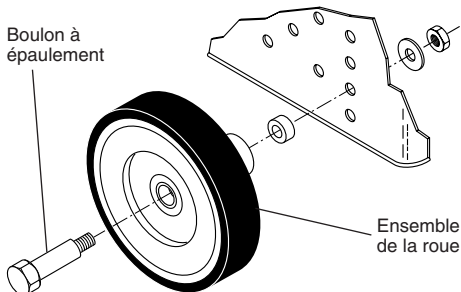
### POUR RÉGLER LA HAUTEUR DE COUPE

Régalez la hauteur de coupe pour convenir à vos besoins. La position moyenne est la meilleure pour la plupart des pelouses. Soulevez les roues pour une coupe rase et baissez-les pour une coupe superficielle.

#### MODÈLES AVEC LES ROUES BOULONNÉES À MAIN

- Enlevez la roue, le boulon, et la visserie et remontez dans le trou de réglage désiré.

- Réinstallez les composants de roue dans le même ordre comme elles étaient avant que l'enlèvement. Serrez à fond.
- Assurez-vous que les roues soient à la même hauteur.



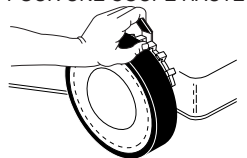
#### MODÈLES AVEC DISPOSITIF DE RELEVAGE DE ROUES DE "RAPIDE RÉGLAGE"

**REMARQUE:** Pendant l'expédition les roues arrières de votre tondeuse à gazon ne sont pas réglées à la même position que les roues de devant. Avant d'opérer votre tondeuse réglez toutes les roues à la même position de hauteur de coupe.

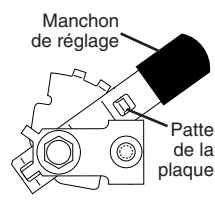
- Soulevez les roues pour une coupe rase et baissez-les pour une coupe superficielle.
- Réglez la hauteur de coupe pour convenir à vos besoins. La position moyenne est la meilleure pour la plupart des pelouses.
- Pour changer la hauteur de coupe, pressez le levier de dispositif de relevage des roues vers la roue. Soulevez ou baissez la roue pour convenir à vos besoins. Assurez-vous que toutes les roues soient à la même hauteur.

**REMARQUE:** Le dispositif est en position quand les pattes de la plaque sont dans le trou du levier. Aussi, les dispositifs de 9 position (si équipés) permettent que le levier soit mis entre les pattes de la plaque.

#### BAISSEZ LES ROUES POUR UNE COUPE HAUTE



#### SOULEVEZ LES ROUES POUR UNE COUPE BASSE



### TONDEUSE À GAZON

Observez toujours les règles de sécurité quand vous faites l'entretien.

#### PNEUS

- Assurez-vous que vos pneus ne soient pas en contact avec de l'essence, de l'huile ou des produits de chimie insecticide qui pourraient détruire le caoutchouc.
- Évitez les souches, les pierres, les ornières profondes, les objets tranchants et les autres hasards qui pourraient causer des dégâts les pneus.

#### ENTRETIEN DE LA LAME

Pour les meilleurs résultats, la lame de tondeuse doit être bien aiguisée. Remplacez les lames tordues ou abîmées.

**⚠ DANGER:** N'utilisez que les lames de rechange autorisées par le fabricant de votre tondeuse. L'usage d'une lame n'ayant pas été autorisée par le fabricant de votre tondeuse est dangereux et risque d'endommager votre tondeuse et d'annuler sa garantie.

#### ENLEVER LA LAME

1. Débranchez le fil de bougie d'allumage et posez-le de telle façon qu'il ne puisse pas entrer en contact avec la bougie d'allumage.
2. Mettez la tondeuse sur le côté. Assurez-vous que le filtre à air et le carburateur sont vers le haut.
3. Utilisez un bloc de bois entre la lame et le boîtier de tondeuse pour empêcher la lame de tourner quand vous enlevez le boulon de lame.
4. Enlevez le boulon de lame en le tournant dans le sens contraire des aiguilles d'une montre.
5. Enlevez la lame et la visserie (le boulon, la rondelle frein et la rondelle en acier trempé).

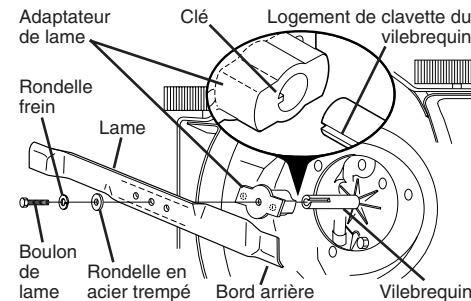
**REMARQUE:** Protégez vos mains avec des gants et/ou enveloppez la lame dans un linge épais.

#### REMPLEVER LA LAME

1. Posez l'adaptateur de lame sur le vilebrequin de moteur. Assurez-vous que la clé dans l'adaptateur et le logement de clavette dans le vilebrequin sont alignés.
2. Posez la lame sur l'adaptateur de lame en alignant les deux (2) trous dans la lame avec les pattes dans l'adaptateur.
3. Assurez-vous que le bord arrière de la lame (opposé au bord) est vers le haut du moteur.
4. Installez le boulon de lame avec la rondelle frein et la rondelle en acier trempé dans l'adaptateur de lame et le vilebrequin.
5. Utilisez un bloc de bois entre la lame et le boîtier de tondeuse et serrez le boulon de lame, en le tournant dans le sens des aiguilles d'une montre.

- Le couple de serrage recommandé est de 35-40 lb-pi. (47 à 54 N/m).

**IMPORTANT:** Le boulon de lame est traité à la chaleur. Si le boulon a besoin d'être remplacé, remplacez seulement par le boulon approuvé montré dans la section de Pièces de Rechange de ce manuel.



#### AFFILER LA LAME

**REMARQUE:** Nous ne recommandons pas la lame - mais si vous le faites d'affiler, assurez-vous que la lame est équilibrée.

Il est nécessaire de conserver la lame équilibrée. Une lame qui n'est pas équilibrée endommagera éventuellement la tondeuse à gazon ou le moteur.

- La lame peut être affilée avec une lime ou une meule. N'essayez pas d'affiler la lame sans l'enlever de la tondeuse.
- Pour vérifier l'équilibre de la lame, enfoncez un clou dans une poutre ou un mur. Laissez environ un (1) pouce du clou droit exposé. Posez le trou central de la lame sur la tête du clou. Si la lame est équilibrée, elle devrait rester dans une position horizontale. Si un bout ou l'autre de la lame descend, la lame n'est pas équilibrée. Affilez le bout lourd jusqu'à ce que la lame soit équilibrée.

#### COUVERCLE D'ENTRAÎNEMENT

Nettoyez sous le couvercle d'entraînement au moins deux fois chaque saison. Grattez le dessous du couvercle avec le couteau à mastiquer ou un outil semblable pour enlever toute l'accumulation des débris ou de l'herbe.

#### ROUES MOTRICES

Vérifiez toujours les roues motrices avant de tondre pour assurer qu'elles tournent librement. Si les roues ne tournent pas librement, il y a des débris, de l'herbe coupée, etc. à l'intérieur des roues et ces dernières doivent être nettoyées. S'il est nécessaire à nettoyer les roues motrices, vérifiez les deux roues.

- Si les roues ne tournent pas librement après qu'elles ont été nettoyées, contactez votre centre d'entretien autorisé le plus proche.



## ENTRETIEN

GUIDE D'ENTRETIEN		AVANT CHAQUE UTILISATION	APRÈS CHAQUE UTILISATION	TOUTES LES 10 HEURES	TOUTES LES 25 HEURES OU SAISON	TOUTES LES 100 HEURES	AVANT L'ENTRE-POSAGE
T O N D E U S E	Vérifiez l'intégrité des systèmes de fixation	✓					✓
	Nettoyez / Vérifiez le Ramasse-Herbe *	✓	✓				✓
	Vérifiez les Pneus	✓					
	Vérifiez les Roues d'entraînement ***	✓					
	Nettoyez la Tondeuse ****		✓				✓
	Nettoyez sous le Couvercle d'entraînement ***			✓			
M O T E U R	Vérifiez la Courroie et les Poulies ***				✓		
	Vérifiez / Aiguissez / Remplacez la Lame				✓ <sub>3</sub>		
	Tableau de lubrification				✓	✓	
	Nettoyez / Rechargez la Batterie **				✓		✓ <sub>4</sub>
	Vérifiez le niveau d'huile de moteur	✓ <sub>5</sub>					
	Remplacez l'huile de moteur				✓ <sub>1,2</sub>		
	Nettoyez le Filtre à Air			✓ <sub>2</sub>			
	Inspectez le Silencieux			✓			
	Remplacez la Bougie d'allumage					✓	
	Remplacez la Cartouche du filtre à air					✓ <sub>2</sub>	
	Vider le système de carburant ou ajouter du stabilisant						✓

- 1 - Changez plus fréquemment quand le moteur est soumis à des efforts importants ou quand la température ambiante est élevée.  
 2 - Augmentez la fréquence des entretiens en cas d'utilisation dans un environnement poussiéreux et sale. (si équipé) \*  
 3 - Remplacez les lames plus souvent en cas d'utilisation sur un terrain sablonneux. Tondeuse à Démarreur Électrique \*\*  
 4 - Chargez pendant 48 heures à la fin de la saison. Tondeuse à Force Propulsive \*\*\*  
 5 - Ainsi qu'après chaque tranche de 5 heures de fonctionnement. Utiliser un grattoir pour nettoyer le dessous du châssis de la tondeuse \*\*\*\*

### RECOMMANDATIONS GÉNÉRALES

La garantie pour cette tondeuse à gazon ne couvre pas les éléments qui ont été sujets à un abus ou à des négligences de la part de l'opérateur. Pour conserver une garantie complète, l'utilisateur doit maintenir la tondeuse tel que précisé dans ce manuel.

Quelques ajustements sont nécessaires périodiquement pour maintenir correctement votre machine. Tous les réglages dans la section de Révision et Réglages de ce manuel devraient être vérifiés au moins une fois par saison.

- Une fois par an, remplacez la bougie d'allumage, nettoyez ou remplacez le filtre à air, et vérifiez la lame pour les signes d'usure. Une nouvelle bougie d'allumage et un nouveau filtre à air propre assure la présence d'un mélange air/essence correct et ainsi permet votre moteur de marcher mieux et de durer plus longtemps.
- Respectez les indications du Guide d'entretien de ce manuel.

### AVANT CHAQUE UTILISATION

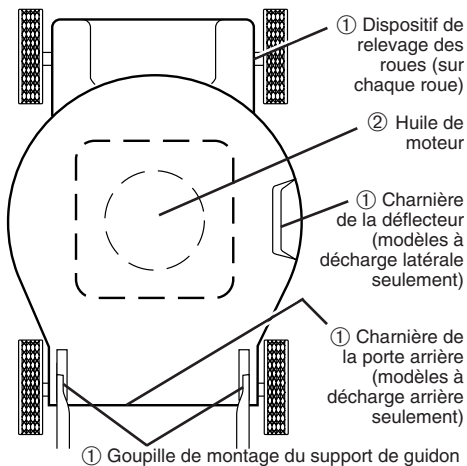
- Vérifiez le niveau d'huile de moteur.
- Vérifiez l'intégrité des systèmes de fixation.

### LUBRIFICATION

Conservez votre machine bien lubrifiée (Voir le "TABLEAU DE LUBRIFICATION").

**IMPORTANT:** Ne mettez ni d'huile ni de graisse sur les paliers antifriction de plastique des roues. Les lubrifiants qui attirent la poussière et

### TABLEAU DE LUBRIFICATION



- ① Lubrifiant à vaporiser  
 ② Référez-vous à "Moteur" dans la section d'entretien

les saletés diminuent l'espérance de durabilité de ces paliers à lubrification automatique. Si vous pensez qu'ils doivent être lubrifiés, utilisez seulement et avec modération un lubrifiant sec, en poudre de type graphite.

### SEULEMENT POUR LES TONDEUSES DE BROYEUSE

La plupart des tondeuses broyeuse sont expédiées prêtes à être utilisées comme broyeuses.

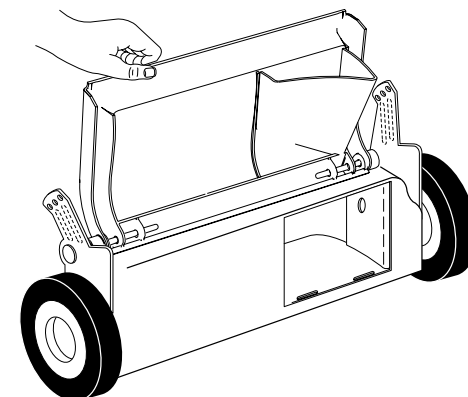
#### TONDEUSE DE "DÉCHARGE ARRIÈRE" SEULEMENT

Pour convertir au ramassage ou au déchargement, la plaque de broyeuse ou le bouchon (si muni d'un) doivent être enlevés de l'orifice de décharge de la tondeuse à gazon.

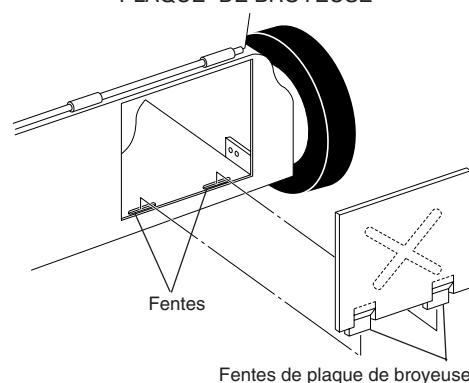
- Ouvrez la porte arrière et enlevez la plaque de broyeuse ou le bouchon (si muni d'un). Conservez la plaque de broyeuse dans un endroit sûr.
- Vous pouvez maintenant installer le ramasse-herbe ou le déflecteur de décharge facultatif.
- Pour retourner à l'utilisation de broyer, installez la plaque de broyeuse dans l'orifice de décharge de la tondeuse. Assurez-vous que toutes les pattes soient correctement posées.

**ATTENTION:** N'utilisez pas votre tondeuse à gazon sans un déflecteur de décharge ou un ramasse-herbe approuvé ou une plaque de broyeuse en place. N'essayez jamais d'utiliser la tondeuse à gazon quand la porte arrière est enlevée ou ouverte.

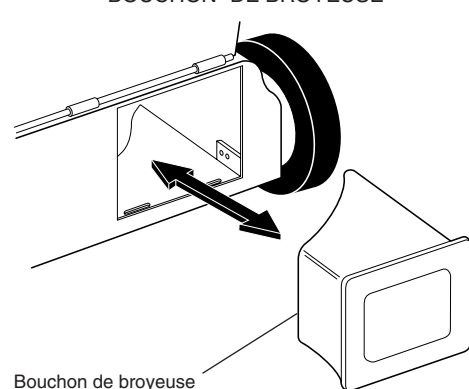
### BOUCHON DE BROYEUSE CONSTRUIT DANS LA PORTE ARRIÈRE



#### "PLAQUE" DE BROYEUSE



#### "BOUCHON" DE BROYEUSE

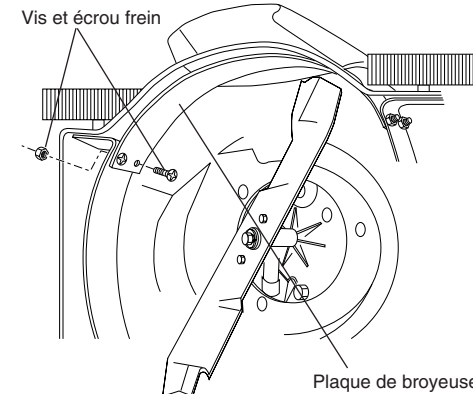


#### TONDEUSE DE "DÉCHARGE LATÉRALE" SEULEMENT

##### TYPE PLAQUE DE BROYEUSE

Pour convertir au ramassage ou au déchargement, la plaque de broyeuse doit être enlevée du dessous de la tondeuse à gazon.

- Enlevez les quatre (4) vis et les écrous freins qui fixent la plaque de broyeuse au boîtier.
- Conservez la plaque et la visserie dans un endroit sûr.
- La tondeuse à gazon peut maintenant être utilisée pour le déchargement latéral ou un ramasse-herbe facultatif peut être attaché.
- Pour retourner à l'utilisation de broyer, réinstallez simplement la plaque de broyeuse et serrez à fond la visserie.

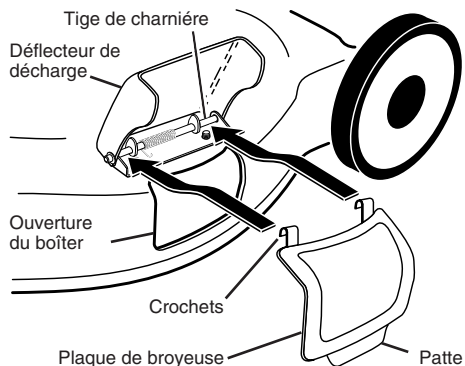


## TYPE "A" BOUCHON DE BROYEUSE

Votre tondeuse à gazon a été expédiée prête à utiliser comme une tondeuse broyeuse. Pour convertir au ramassage ou au déchargement:

- Soulevez le déflecteur de décharge et enlevez la plaque de broyeuse.
- La tondeuse à gazon peut maintenant être utilisée pour le déchargement latéral ou un ramasse-herbe facultatif peut être attaché.
- Pour retourner à l'utilisation de broyer, simplement réinstallez la plaque de broyeuse comme montré.

**ATTENTION** N'utilisez pas la tondeuse à gazon sans un déflecteur de décharge ou un ramasse-herbe approuvé ou une plaque de broyeuse en place.

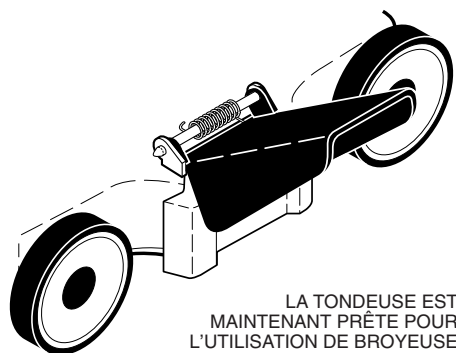
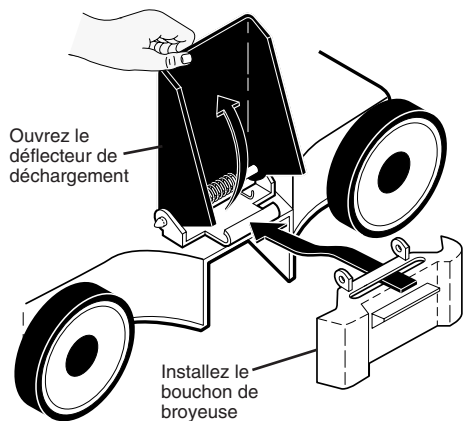


## TYPE "B" BOUCHON DE BROYEUSE

Votre tondeuse à gazon a été expédiée prête à utiliser comme une tondeuse broyeuse. Pour la convertir au ramassage ou au déchargement:

- Soulevez le déflecteur de décharge et enlevez le bouchon de broyeuse.
- La tondeuse à gazon peut maintenant être utilisée pour le déchargement latéral ou un ramasse-herbe peut être utilisé.
- Pour retourner au broyage, réinstallez simplement le bouchon de broyeuse comme montré.

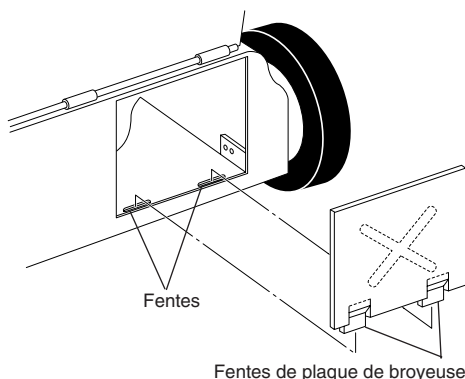
**ATTENTION:** N'utilisez pas la tondeuse à gazon sans un déflecteur de décharge, un ramasse-herbe approuvé ou une plaque de broyeuse.



## TONDEUSE "COMBI-CUT"

Votre tondeuse à gazon a été expédiée prête à utiliser comme une tondeuse broyeuse. Pour convertir au ramassage ou au déchargement: **RAMASSAGE ARRIÈRE**

- Ouvrez la porte arrière et enlevez la plaque de broyeuse. Conservez la plaque de broyeuse dans un endroit sûr.
- Vous pouvez maintenant installer le ramasse-herbe.
- Pour convertir à l'utilisation de broyage ou de déchargement, installez la plaque de broyeuse dans l'orifice de décharge arrière de la tondeuse.



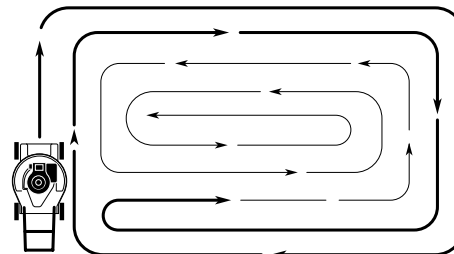
## DÉCHARGEMENT LATÉRAL

- La plaque de broyeuse doit être installée dans l'orifice de décharge arrière de la tondeuse (référez-vous aux instructions ci-dessus).
- Ouvrez le porte de broyeuse et installez le déflecteur de décharge au-dessous comme montré.
- La tondeuse est maintenant prête pour l'utilisation de déchargement.
- Pour convertir à l'utilisation de broyage ou de ramassage, le déflecteur de décharge doit être enlevé et la porte de broyeuse doit être fermée.

## CONSEILS DE TONDRE

**ATTENTION:** N'utilisez pas d'accessoires amovibles pour découpeuses de chaumes sur votre tondeuse. Ils sont dangereux, et risquent d'abîmer votre tondeuse et annuler votre garantie.

- Pour la plupart des conditions de coupe et pour le meilleur ramassage, la vitesse de moteur devrait être réglée à la position RAPIDE.
- Sous certaines conditions telles que le gazon très haut, élevez la hauteur de coupe pendant la première coupe pour réduire l'effort de pousser et pour éviter le surchauffage du moteur et pour ne pas laisser des paquets d'herbe coupée. Faites la deuxième coupe à la hauteur désirée.
- Pour une coupe extrêmement épaisse, réduisez la largeur de coupe en imbriquant l'allée auparavant coupée et tondez lentement.
- Quand vous utilisez une tondeuse à gazon de décharge latérale, tondez dans un sens contraire des aiguilles d'une montre en commençant à l'extérieur de la superficie à être tondu pour étaler l'herbe coupée plus régulièrement et à réduire l'effort sur le moteur. Pour garder l'herbe coupée hors des allées, des parterres, etc., tondez la périphérie de la zone à être coupée dans le sens des aiguilles d'une montre.



- Quand vous utilisez une tondeuse à gazon de décharge arrière et quand le gazon est mouillé et lourd, les mottes du gazon coupé ne peuvent pas entrer le ramasse-herbe. Réduisez la vitesse de course (la vitesse de pousser) et/ou marchez la tondeuse à gazon par-dessus la zone deuxième fois.
- Si la tondeuse a laissé une trace d'herbe coupée sur le côté droit d'une tondeuse à gazon de décharge arrière, tondez dans le sens des aiguilles d'une montre en débordant légèrement où vous avez déjà tondu afin de ramasser l'herbe coupée au prochain tour.
- Les pores dans le linge du ramasse-herbe peuvent se remplir de la saleté et la poussière et il ramassera moins de gazon coupé. Pour prévenir cet obstruction, arrosez régulièrement le ramasse-herbe et laissez-le sécher avant de l'utiliser encore.

## CONSEILS DE BROYER / TONDRE (SEULEMENT POUR LES TONDEUSES DE BROYEUSE)

**IMPORTANT:** Pour le meilleur rendement, maintenez le boîtier de tondeuse propre. Nettoyez le dessous du boîtier de tondeuse après chaque utilisation. Voir la section de "NETTOYAGE" dans la section d'entretien de ce manuel.

- La lame de broyage spéciale recoupera l'herbe coupée de multiples fois pour la faire plus petite. L'herbe coupée sera distribuée partout sur le gazon. L'herbe coupée qui a été recoupée est biodégradable, ce qui procurera au gazon substances nutritives. Pour le meilleur rendement des lames, la vitesse de moteur (lame) doit être maintenue à la position RAPIDE.
- Ne tondez pas la pelouse quand l'herbe est mouillée. L'herbe mouillée forme des touffes qui gênent l'action de la broyeuse. Le début de l'après-midi est le meilleur temps pour tondre, lorsque le gazon est sec et qu'il n'est pas exposé directement au soleil.
- Pour les meilleurs résultats, ajustez la hauteur de coupe de la tondeuse afin que la tondeuse coupe seulement le tiers du haut de l'herbe. Si l'herbe est très haute, il sera nécessaire d'élever la hauteur de coupe pour réduire les efforts de propulsion, éviter de surchauffer le moteur et éviter l'agglutination et l'abandon de touffes d'herbe coupée. Dans des conditions très difficiles, réduisez la largeur de coupe en imbriquant l'allée auparavant coupée et tondez lentement.



- Certains types d'herbe et certaines conditions nécessitent une deuxième coupe. Quand vous faites la deuxième coupe, tondez perpendiculaire à (ou en travers) la première coupe.
- Changez votre parcours de coupe de semaine à semaine. Tondez du nord au sud une semaine et de l'est à l'ouest la semaine suivante, afin d'éviter la paillason et la granulation de la pelouse.

## AVANT DE DÉMARRER LE MOTEUR

Lisez le manuel du moteur qui est emballé avec votre tondeuse à gazon.

## REMPILIR LE MOTEUR AVEC L'HUILE

Votre tondeuse à gazon est expédiée sans huile dans le moteur.

- Assurez-vous que la tondeuse soit sur un terrain plat et que la superficie autour du remplissage d'huile soit propre.
- Enlevez le bouchon de remplissage d'huile de moteur (bouchon de remplissage d'huile/jauge d'huile sur les modèles si équipé).
- Versez lentement l'huile. Pour le genre et la catégorie d'huile, référez-vous à la section de "MOTEUR" dans la section d'entretien de ce manuel.
- Remplissez jusqu'au haut de la fente dans le trou de remplissage (à la ligne pleine (FULL) sur la jauge d'huile sur les modèles si munis). Ne remplissez pas trop.
- Replacer le bouchon de remplissage d'huile de moteur (bouchon de remplissage d'huile/jauge d'huile sur les modèles si équipé).
- Vérifiez le niveau correct avant chaque utilisation. Ajoutez l'huile comme nécessaire.
- Pour changer l'huile, référez-vous à la section d'entretien de ce manuel.

## REMPILIR LE RÉSERVOIR D'ESSENCE

- Remplissez le réservoir d'essence avec de l'essence sans plomb, fraîche et propre. N'UTILISEZ PAS D'ESSENCE DE QUALITÉ SUPÉRIEURE. PRENEZ SOIN DE NE PAS REMPLIR LE RÉSERVOIR À L'EXCÈS.

**AVERTISSEMENT:** Les mélanges d'essence et d'alcool (appelés gasohol ou utilisant d'éthanol ou de méthanol) peuvent attirer l'humidité qui cause la séparation et la formation d'acide pendant l'entreposage. Le gaz acide peut avarier le système de combustible d'un moteur pendant l'entreposage. Pour éviter les problèmes avec le moteur, le système d'essence doit être vidangé avant l'entreposage de 30 jours ou plus. Vidangez le réservoir d'essence, démarrez le moteur et laissez-le fonctionner jusqu'à ce que les conduites d'essence et le carburateur soient vides. Utilisez du combustible frais la saison suivante. Voyez les instructions sur l'entreposage pour les informations supplémentaires. N'utilisez jamais de produits de nettoyage pour le moteur ou le carburateur dans le réservoir d'essence ou des dommages permanents pourraient être causés.

## DÉMARRER LE MOTEUR

**ATTENTION:** La lame de tondeuse tourne lorsque le moteur fonctionne.

- Déplacez la commande de vitesse de moteur à la position RAPIDE ou à la position de STARTER/DÉMARRAGE sur les modèles qui sont munis d'un starter.
- Si votre tondeuse à gazon a un dispositif d'amorçage (pompe manuelle) pour démarrer un moteur froid, poussez le dispositif d'amorçage le numéro de fois comme instruit dans le manuel du moteur emballé avec votre tondeuse à gazon. Poussez solidement. Cette étape n'est pas d'habitude nécessaire quand vous démarrez un moteur qui a déjà fonctionné pendant quelque minutes.
- Tenez la barre de commande de présence d'opérateur contre le guidon.

### MODÈLES AVEC LE DÉMARREUR DE RECUL

- Tirez rapidement sur la poignée de démarreur. Ne laissez pas le câble de démarreur revenir brusquement à sa position originaires.

### MODÈLES AVEC LE DÉMARREUR ÉLECTRIQUE

- Poussez le bouton de démarreur du moteur (ou tournez la clé sur des modèles ainsi équipés).

**IMPORTANT:** Ne faites pas partir à la manivelle le moteur pendant plus de cinq (5) secondes à la fois. Attendez 5 à 10 secondes entre chaque essai.

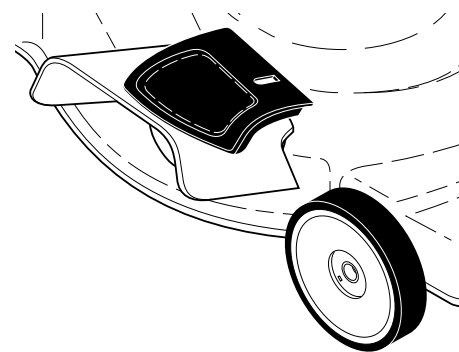
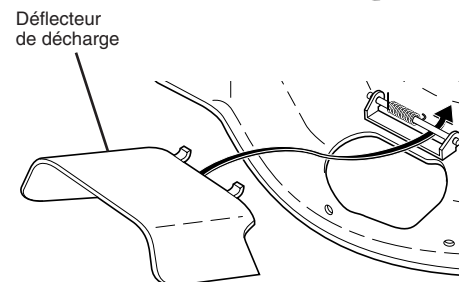
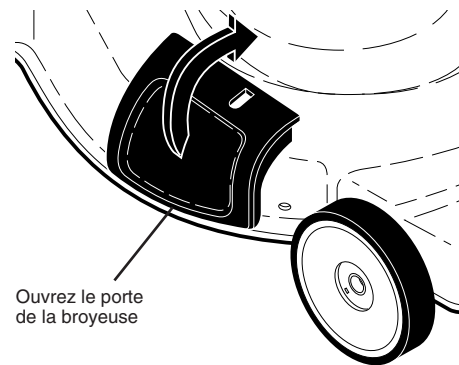
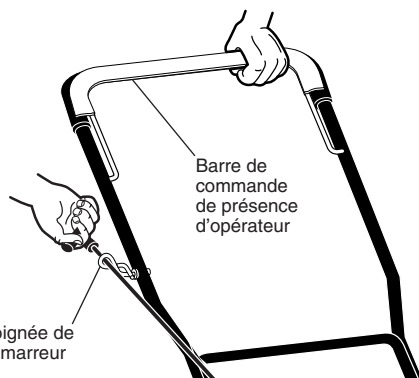
### TOUS LES MODÈLES

- Pour les moteurs qui sont munis d'un starter, déplacez lentement le levier de commande de vitesse de moteur à la position rapide après que le moteur démarre.

### POUR ARRÊTER LE MOTEUR

- Pour ARRÊTER le moteur, relâchez la barre de commande de présence d'opérateur du moteur.

**REMARQUE:** Sous des températures plus froides, il peut être nécessaire de répéter les étapes d'amorçage. Sous des températures plus chaudes, trop d'amorçage peut noyer le moteur et il refusera de démarrer. Si vous noyez le moteur, attendez quelques minutes avant d'essayer de le démarrer et ne répétez pas les étapes d'amorçage.



### ÉTAPES SIMPLES À SE RAPPELER QUAND VOUS CONVERTIR VOTRE TONDEUSE À "COMBI-CUT"

#### POUR LE BROYAGE -

- Plaque de broyeuse arrière et la porte arrière fermée.
- Porte de broyeuse fermée.

#### POUR LE RAMASSAGE ARRIÈRE -

- Plaque de broyeuse arrière retiré.
- Le ramasse-herbe est installé.
- Porte de broyeuse fermée.

#### POUR LE DÉCHARGEMENT LATÉRAL -

- Plaque de broyeuse arrière et la porte arrière fermée.
- Le déflecteur de déchargement installé.

**ATTENTION:** N'utilisez pas votre tondeuse à gazon sans bouchon de broyeuse arrière ou bouchon en place ou ramasse-herbe approuvé en place. Ne tentez jamais à utiliser la tondeuse à gazon quand la porte arrière est enlevée ou ouverte.

## RAMASSE-HERBE (MODÈLES D'ENSACHEMENT ARRIÈRE SEULEMENT)

### VIDER LE RAMASSE-HERBE

- Ouvrez simplement la porte arrière et soulevez en haut le ramasse-herbe et éloigné de la tondeuse à gazon.

**REMARQUE:** Ne traînez pas le sac quand vous le videz. Ceci l'userait inutilement.

**ATTENTION:** Sous un usage normal, le matériel de ramasse-herbe est soumis à la détérioration et l'usure, donc, il devrait être vérifié souvent pour le remplacement. S'il est nécessaire de remplacer le ramasse-herbe, utilisez uniquement un ramasse-herbe de rechange approuvé par le fabricant de votre tondeuse à gazon.

**ATTENTION:** N'utilisez pas la tondeuse à gazon sans le déflecteur de décharge (la porte arrière), le ramasse-herbe approuvé ou le déflecteur de l'herbe coupée en place. N'essayez jamais d'utiliser la tondeuse à gazon avec le déflecteur de décharge (la porte arrière) enlevé ou ouverte.

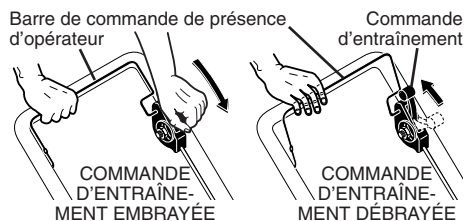
## BARRE DE COMMANDE DE MOTEUR DE PRÉSENCE D'OPÉRATEUR

Votre tondeuse à gazon est munie d'une barre de commande de moteur de présence d'opérateur qui requiert que l'opérateur soit positionné derrière du guidon de la tondeuse à gazon pour démarrer et utiliser la tondeuse à gazon.

**ATTENTION:** Les règlements fédéraux requièrent qu'une commande de moteur soit installée sur la tondeuse à gazon afin de minimiser le risque de blessure à cause du contact avec la lame. N'essayez jamais de renverser la fonction de la commande d'opérateur. La lame tourne lorsque le moteur fonctionne.

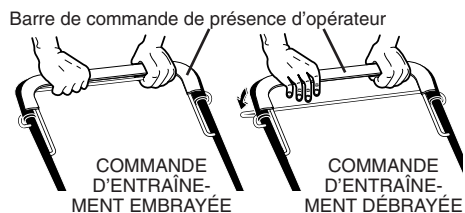
## COMMANDE D'ENTRAÎNEMENT "STANDARD"

- Pour commander l'autopropulsion, posez et tenez la barre de commande de présence d'opérateur contre le guidon et poussez en avant le levier de commande d'entraînement jusqu'à ce qu'il produise un clic; ensuite relâchez le levier.
- Pour arrêter le mouvement de devant, relâchez la barre de commande de présence d'opérateur. Pour arrêter le mouvement de devant sans arrêter le moteur, relâchez légèrement la barre de commande de présence d'opérateur jusqu'à ce que la commande d'entraînement dégage. Ensuite, tenez en bas la barre de commande de présence d'opérateur. Maintenez-la contre le guidon pour continuer tondre sans autopropulsion.
- Pour garder la commande d'entraînement engagée quand vous prenez un virage, appuyez sur le guidon et soulevez les roues antérieures de la terre et tournez la tondeuse à gazon.



## COMMANDE D'ENTRAÎNEMENT "DEUX BARRE"

- Pour activer la marche vers l'avant, tirer la barre de commande vers le guidon.
- Pour arrêter le mouvement de devant, relâchez complètement la barre de commande d'entraînement.



## COMMANDE D'ENTRAÎNEMENT "AUTO-WALK"

- Pour commander le déplacement automatique vous devez pousser vers le bas et vers la poignée la barre de commande indiquant la présence de l'opérateur et tirer le levier de commande vers la poignée. Plus le levier est tiré vers la poignée plus l'appareil circule rapidement.
- La marche avant s'arrête en lâchant la barre de commande indiquant la présence de l'opérateur ou le levier de commande. Pour arrêter la marche avant sans arrêter le moteur, lâchez uniquement le levier de commande de l'entraînement. Maintenez vers le bas, contre la poignée, la barre de commande indiquant la présence de l'opérateur pour continuer à tondre sans déplacement automatique.

**REMARQUE:** Si après d'avoir relâché la barre de commande, la tondeuse à gazon ne roule pas vers l'arrière, poussez légèrement la tondeuse vers l'avant pour désengager les roues motrices.

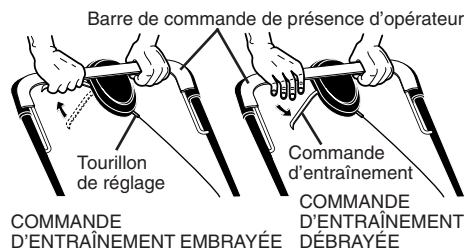
### MODÈLES ENTRAÎNEMENT À ANTÉRIEURE SEULEMENT:

- Pour que la commande d'entraînement reste engagée lorsque vous négociez les virages, poussez vers le bas la poignée pour soulever les roues avant et faites pivoter la tondeuse.

### "AUTO-WALK" ADJUSTE

Avec le temps, le système de commande de l'entraînement se "relâche" ce qui diminue la vitesse. Une tourillon, à l'arrière du carter de la commande de l'entraînement, permet de resserrer le câble. Procédez de la sorte:

1. Eteignez la tondeuse et débranchez la bougie de son câble.
2. Tournez la tourillon à l'arrière de la commande de d'entraînement pour l'épreuve la vitesse d'entraînement.
3. Mettez en marche la tondeuse pour mettre à l'épreuve la vitesse d'entraînement. Régler au besoin.
4. Si la situation ne s'améliore pas après cette opération (la marche avant ne change pas), vous devez remplacer la courroie d'entraînement de votre appareil.



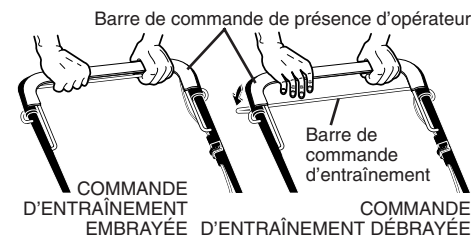
## COMMANDE D'ENTRAÎNEMENT "VARI-SPEED"

- Pour commander le déplacement automatique vous devez pousser vers le bas et vers la poignée la barre de commande indiquant la présence de l'opérateur et tirer le levier de commande d'entraînement jusqu'à la poignée. Plus près de la barre est tiré vers la poignée plus l'appareil circule rapidement.
- La marche avant s'arrête en lâchant la barre de commande indiquant la présence de l'opérateur ou le barre de commande d'entraînement. Pour arrêter la marche avant sans arrêter le moteur, lâchez uniquement le levier de commande de l'entraînement. Maintenez vers le bas, contre la poignée, la barre de commande indiquant la présence de l'opérateur pour continuer à tondre sans déplacement automatique.

**REMARQUE:** Si après d'avoir relâché la barre de commande, la tondeuse à gazon ne roule pas vers l'arrière, poussez légèrement la tondeuse vers l'avant pour désengager les roues motrices.

### MODÈLES ENTRAÎNEMENT À ANTÉRIEURE SEULEMENT:

- Pour que la commande d'entraînement reste engagée lorsque vous négociez les virages, poussez vers le bas la poignée pour soulever les roues avant et faites pivoter la tondeuse.

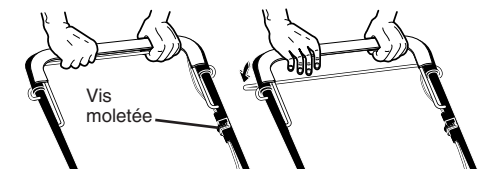


## "VARI-SPEED" ADJUSTE DE VIS MOLETÉE

Avec le temps, le système de commande de l'entraînement se "relâche" ce qui diminue la vitesse. Une vis moletée, à l'arrière du carter de la commande de l'entraînement, permet de resserrer le câble. Procédez de la sorte:

1. Eteignez la tondeuse et débranchez la bougie de son câble.
2. Tournez la vis moletée dans le sens contraire des aiguilles d'une montre pour tendre le câble d'entraînement.
3. Mettez en marche la tondeuse pour mettre à l'épreuve la vitesse d'entraînement.
4. Si la situation ne s'améliore pas après cette opération (la marche avant ne change pas), vous devez remplacer la courroie d'entraînement de votre appareil.

**REMARQUE:** Si le tondeuse commence "à ramper" vers l'avant, le câble d'entraînement est trop tendu. Tournez dans le sens des aiguilles d'une montre pour se desserrer le câble d'entraînement.



## "VARI-SPEED" ADJUSTE DE L'ÉCROU

Avec le temps, le système de commande de l'entraînement se "relâche" ce qui diminue la vitesse. Les trous dans le carter de la commande de l'entraînement, permet tent de resserrer le câble. Procédez de la sorte:

1. Eteignez la tondeuse et débranchez la bougie de son câble.
2. Desserrez l'écrou, déplacez la poignée inférieure du carter de la commande de l'entraînement vers le trou suivant et resserrer l'écrou.
3. Mettez en marche la tondeuse pour mettre à l'épreuve la vitesse d'entraînement.
4. Si la situation ne s'améliore pas après cette opération (la marche avant ne change pas), vous devez remplacer la courroie d'entraînement de votre appareil.

