

Se débarrasser de la batterie rechargeable interne

1. Vérifiez que le haut-parleur est en position ouverte/déployée.
2. Repérez les 3 visser de fixation à l'intérieur de la partie inférieure du haut-parleur et retirez-les toutes à l'aide d'un tournevis Philips.
3. Retirez le cône du haut-parleur et le circuit imprimé pour voir la batterie dans le fond du boîtier du haut-parleur.
4. Détachez le connecteur de la batterie puis débarrassez-vous de la batterie selon les réglementations locales en vigueur.

Maintenance

- Tenez l'appareil sur une surface plane hors des rayons direct du soleil ou de toute chaleur excessive.
- Protégez vos meubles quand vous posez l'appareil sur du bois naturel ou sur une surface laquée. Un vêtement ou un autre matériau de protection doit être placé entre l'appareil et le meuble.
- Nettoyez votre appareil uniquement avec un tissu doux et un peu de savon doux. Les agents nettoyants tels que le benzène ou autres détergents pourraient endommager la surface de l'appareil.



Ce produit comporte le symbole de tri sélectif pour le matériel électrique et électronique de rebut (DEEE).

Ceci signifie que ce produit doit être manipulé conformément à la directive européenne 2002/96/EC afin d'être recyclé ou démonté pour réduire au minimum son impact sur l'environnement. Merci d'entrer en contact avec les autorités locales ou régionales pour de plus amples informations.

Les produits électroniques non inclus dans le processus de tri sélectif sont potentiellement dangereux pour l'environnement et la santé des personnes à cause de la présence de substances dangereuses.



Guide du consommateur concernant la sécurité des produits

IMPORANTES INSTRUCTIONS DE SECURITE

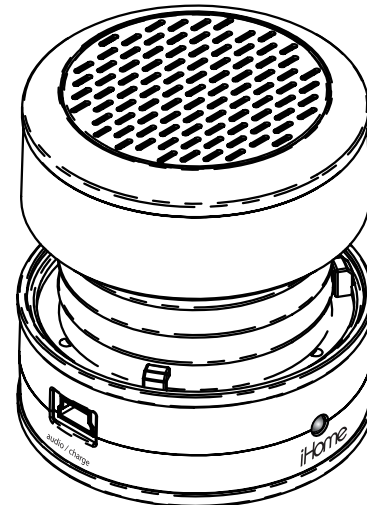
Lorsqu'il est utilisé de la manière indiquée, cet appareil a été conçu et fabriqué pour assurer votre sécurité personnelle. Néanmoins, une utilisation incorrecte peut entraîner des risques de décharges électriques ou d'incendie. Veuillez lire soigneusement toutes les consignes de sécurité et le mode d'emploi avant toute installation et toute utilisation; conservez-les à titre de référence. Faites attention à tous les avertissements figurant dans ces consignes et sur l'appareil.

1. **Eau et humidité** – L'appareil ne doit pas être utilisé près de l'eau. Exemples : près d'une baignoire, d'un lavabo, d'un évier de cuisine ou de salle de lavage, dans un sous-sol humide ou près d'une piscine.
2. **Ventilation** – L'appareil doit être placé de sorte que son emplacement ou sa position ne nuise pas à une bonne ventilation. Par exemple, il ne doit pas être situé sur un lit, un sofa, un tapis ou une surface similaire pouvant bloquer les événements; d'autre part, ne le placez pas dans un endroit encastré, tel une bibliothèque ou une armoire pouvant empêcher l'air de s'écouler par les événements.
3. **Chaleur** – Placez l'appareil à l'écart de sources de chaleur telles qu'un radiateur, un registre de chaleur, un réchaud ou autre appareil (y compris un amplificateur) produisant de la chaleur.
4. **Sources d'alimentation** – Branchez l'appareil uniquement à un bloc d'alimentation du type décrit dans le mode d'emploi ou indiqué sur l'appareil.
5. **Protection du câble d'alimentation** – Achenez les cordons d'alimentation de sorte que personne ne puisse marcher dessus ou qu'ils ne puissent être coincés par des éléments placés sur eux ou contre eux. Il vaut toujours mieux avoir une surface dégagée entre la sortie du cordon de l'appareil et son branchement dans une prise secteur.
6. **Nettoyage** – L'appareil ne doit être nettoyé que tel qu'il l'est recommandé. Consultez la section Entretien du présent manuel pour obtenir les instructions de nettoyage.
7. **Pénétration par des objets et des liquides** – Assurez-vous qu'aucun objet ne tombe ou qu'aucun liquide ne se déverse dans les ouvertures ou événements du produit.
8. **Accessoires** – Évitez d'utiliser des accessoires non recommandés par le fabricant du produit.
9. **Protection contre la foudre et la surtension** – Débranchez l'appareil de la prise murale et déconnectez l'antenne ou le câble pendant un orage électrique, ou lorsqu'il est laissé inutilisé et sans surveillance pendant de longues périodes. Ceci permettra d'éviter d'endommager l'appareil pour cause de foudre ou de surtension temporaire.
10. **Surcharge** – Évitez de surcharger les prises murales, cordons d'alimentation ou prises de courants intégrées car cela peut entraîner un risque de feu ou de choc électrique.
11. **Dommages nécessitant un entretien** – L'appareil doit être réparé par des techniciens qualifiés dans les situations suivantes:
 - A. Le cordon d'alimentation ou la prise a été endommagé;
 - B. Des objets ou des liquides ont pénétré à l'intérieur du boîtier;
 - C. L'appareil a été exposé à la pluie;
 - D. L'appareil a subi une chute ou bien son boîtier a été endommagé;
 - E. L'appareil fonctionne bien moins que d'habitude ou ne fonctionne pas normalement.
12. **Périodes de non utilisation** – Pendant de longues périodes de non utilisation de l'appareil, d'un mois ou plus, le cordon d'alimentation doit être débranché de l'appareil et ce, afin de prévenir tout dommage ou toute corrosion.
13. **Entretien** – L'utilisateur doit éviter tout entretien de l'appareil qui n'est pas explicitement décrit dans le mode d'emploi. Les entretiens non traités dans le manuel d'emploi doivent être confiés à un personnel de service qualifié.

Des questions ? Visitez le site www.ihomeintl.com

iHome

Modèle iHM60
Mini Haut-parleur
Rechargeable



Des questions ? Visitez le site www.ihomeintl.com

IMPORTANT

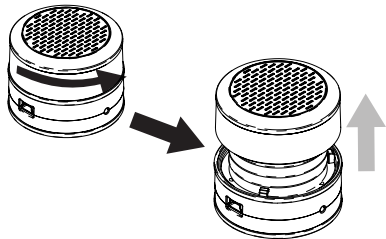
A lire avant l'utilisation

Si vous avez des questions concernant le fonctionnement ou l'utilisation de ce produit, merci de vous rendre sur le site www.ihomeaudio.com pour consulter les réponses faites aux questions les plus fréquemment posées.

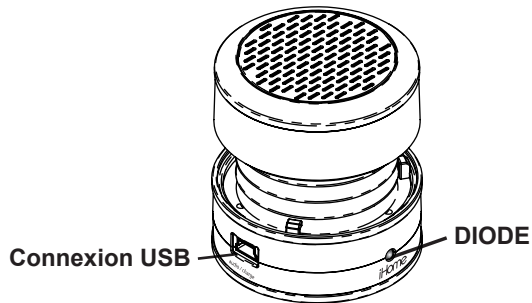
Pour en savoir plus sur ce produit ou sur d'autres produits iHome, merci de visiter le site www.ihomeaudio.com.

Pour les modèles utilisant des piles au Lithium :

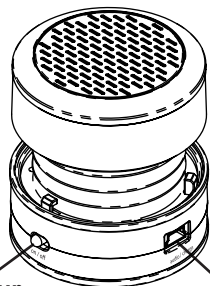
- Les piles au Lithium peuvent exploser ou causer des brûlures si démontées, en court-circuitées, rechargées, exposées à l'eau, au feu ou à de hautes températures et si non manipulées de façon appropriée
- Ne placez pas les piles en vrac dans une poche, un sac ou un autre récipient contenant des objets métalliques, ne les mélangez pas avec des piles usées ou d'autres types de piles ou ne les stockez pas avec des matériaux dangereux ou combustibles.
- Stockez-les dans un endroit frais, sec et aéré.
- Suivez les lois et réglementations en vigueur pour le transport et l'élimination.



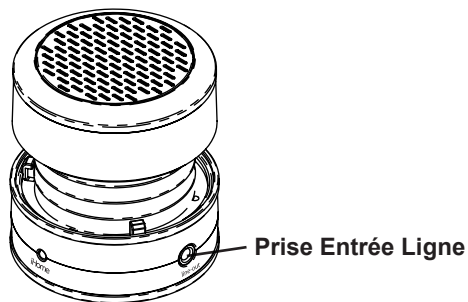
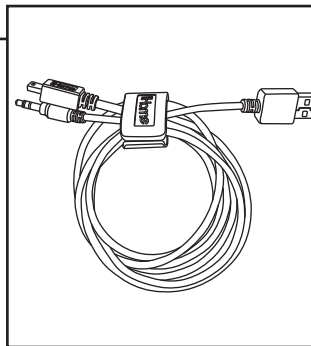
Ouvrir le haut-parleur



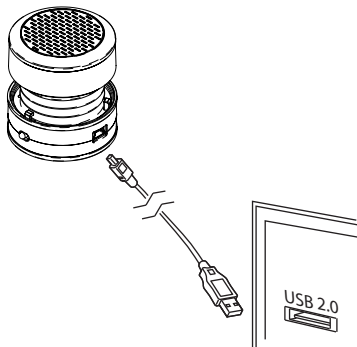
Interrupteur Marche



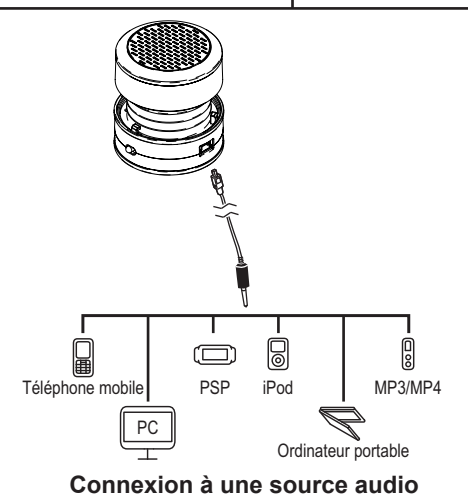
Connexion USB



Note : Lorsque vous ne l'utilisez-pas, éteignez le haut-parleur pour économiser les piles



Recharger l'iHM60



Utiliser l'iHM60

Pour débloquer et déployer le haut parleur, saisissez le haut-parleur par les extrémités et faites-le tourner dans le sens inverse des aiguilles d'une montre. **NE TIREZ PAS** violement après l'ouverture, car le ressort incorporé va automatiquement déployer complètement le haut parleur.

Appuyez sur le dessus du haut parleur et faites-le tourner dans le sens des aiguilles d'une montre pour le bloquer dans cette position.

Connecter l'iHM60

- Connectez les prises mini-USB dans la prise d'entrée de chaque haut parleur.
- Connectez la prise audio stéréo 3,5 mm à la prise écouteurs ou sortie ligne de votre appareil audio.
- Placez le Sélecteur Marche de chaque haut parleur sur la position ON.
- Lancez la lecture sur votre appareil audio et ajustez le volume pour écouter la musique.
- Si vous souhaitez « chaîner » plusieurs haut-parleurs iHM60, connectez la prise Sortie Audio d'un iHM60 qui est déjà connecté à une source audio (voir ci-dessus) et la prise Mini-USB sur la prise Entrée Audio d'un autre iHM60.

Note : La prise USB la plus large est uniquement utilisée pour recharger, pas pour l'écoute. Merci de vous référer à la prochaine section pour les instructions de recharge.

Recharger l'iHM60

L'iHM60 est amplifié par une batterie rechargeable dans chaque haut parleur. Quand la diode bleue faiblit, ou si vous notez une distorsion du son à fort volume, il est temps de recharger les batteries.

- Connectez la prise USB la plus large dans un port USB alimenté, tel que celui d'un ordinateur. La lumière de chaque haut parleur deviendra rouge pendant le chargement et deviendra bleue lorsque la charge sera terminée.

Note : Vous pouvez continuer l'écoute avec les hauts parleurs pendant la recharge.