

TAMRON

- SP AF 28 - 75mm F/2.8 XR Di LD Aspherical [IF] Macro (Model A09)
- SP AF 17 - 35mm F/2.8 - 4 XR Di LD Aspherical [IF] (Model A05)

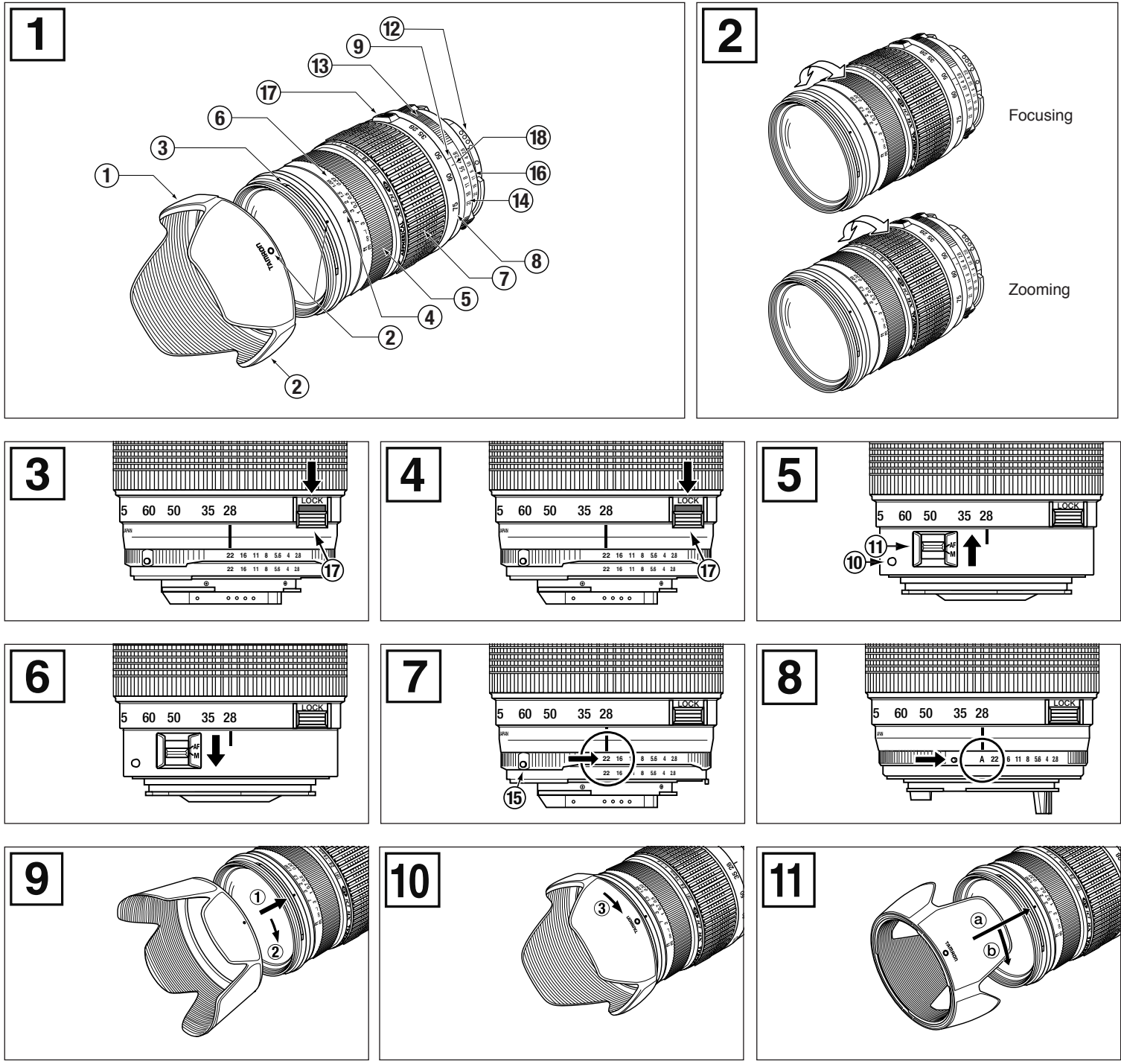


Fig. [3]
Ziehen Sie Zoom-Lock rückwärts, um den Zoom-Ring zu verriegeln
Poussez le bouton de blocage du zoom vers le boîtier pour bloquer la bague de réglage du zoom.
Tire hacia atrás del bloqueo del zoom para bloquear el anillo del zoom.
Trek de knop naar achteren om de zoomring te vergrendelen.
Puxe o botão de travagem do zoom para travar o anel de zoom.
Spotate all'indietro l'interruttore di blocco dello zoom per bloccare lo zoom

Fig. [4]
Drücken Sie Zoom-Lock, um den Zoom-Ring freizugeben
Poussez le bouton de blocage du zoom pour libérer la bague de réglage du zoom.
Empuje el bloqueo del zoom para liberar el anillo del zoom.
Duw de knop naar voren om de zoomring te ontgrendelen.
Empurre o botão de travagem do zoom para libertar o anel do zoom.
Spingete in avanti l'interruttore di blocco dello zoom per sbloccarlo.

Fig. [5] & [6]
Canon AF-Umschaltung ON (links), OFF (rechts)
Canon AF : sélecteur ON [marche] (gauche), OFF [arrêt] (droite)
Selector AF Canon ON (izquierda), OFF (derecha)
Canon AF-schakelaar AAN (links) en UIT (rechts).
Canon AF botão ON (esquerda), OFF (direita)

Fig. [7] & [8]
AE einstellen Nikon (links), Pentax (rechts)
Réglage du mode AE sur Nikon (gauche), sur Pentax (droite)
Ajuste del modo AE Nikon (izquierda), Pentax (derecha)
Inschakelen van de AE-instelling bij Nikon (links) en Pentax (rechts)
Instalando modo AE Nikon (esquerda), Pentax (direita)
Impostazione AE su obiettivi Nikon (sinistra) e obiettivi Pentax (destra)

附圖說明
圖[3] 後向拉移变焦锁定开关以锁定变焦环。
圖[4] 推移变焦锁定开关以释放变焦环。
圖[5]与[6] Canon自动聚焦(AF)开关, 左开(ON), 右关(OFF)
圖[7]与[8] 设置自动曝光(AE)模式, Nikon(左), Pentax(右)

CE

- * The **CE** Marking is a directive conformity mark of the European Community (EC).
- * Das **CE** -Zeichen entspricht der EC Norm.
- * Le marquage **CE** est un marquage de conformité à la directive CEE(CE).
- * La marca **CE** es marca de conformidad segun directiva de la Comunidad Europea(CE).
- * Il marchio **CE** attesta la conformità alla direttiva della Comunità Europea(CEE).
- * **CE**标志表示符合欧洲共同体(EC)指标。

The EEC Conformity Report applies to the Council Directive 98/36/EEC, 92/31/EEC, 93/68/EEC and is used by Tamron Co., Ltd., manufacturer of this product.

SP AF28-75mm F/2.8 XR Di LD Aspherical [IF] MACRO (Model A09)

	F/2.8	F/4	F/5.6	F/8	F/11	F/16	F/22	F/32	
28mm	0.33m	0.32 - 0.34	0.32 - 0.34	0.32 - 0.34	0.31 - 0.35	0.31 - 0.36	0.3 - 0.37	0.29 - 0.39	0.28 - 0.43
	0.5m	0.48 - 0.52	0.48 - 0.53	0.47 - 0.54	0.46 - 0.56	0.44 - 0.59	0.42 - 0.64	0.4 - 0.72	0.37 - 0.92
	0.7m	0.66 - 0.75	0.65 - 0.76	0.63 - 0.79	0.6 - 0.84	0.58 - 0.92	0.53 - 1.07	0.49 - 1.37	0.44 - 2.72
	1m	0.92 - 1.11	0.89 - 1.15	0.85 - 1.23	0.8 - 1.36	0.75 - 1.59	0.67 - 2.22	0.61 - 4.41	0.52 - ∞
	3m	2.27 - 4.46	2.09 - 5.47	1.87 - 8.25	1.61 - 36.59	1.38 - ∞	1.12 - ∞	0.93 - ∞	0.72 - ∞
	∞	8.81 - ∞	6.43 - ∞	4.62 - ∞	3.27 - ∞	2.41 - ∞	1.69 - ∞	1.26 - ∞	0.9 - ∞
35mm	0.33m	0.33 - 0.33	0.32 - 0.34	0.32 - 0.34	0.32 - 0.34	0.32 - 0.35	0.31 - 0.36	0.3 - 0.37	0.29 - 0.39
	0.5m	0.49 - 0.51	0.48 - 0.52	0.48 - 0.53	0.47 - 0.54	0.46 - 0.56	0.44 - 0.59	0.42 - 0.63	0.4 - 0.72
	0.7m	0.67 - 0.73	0.66 - 0.74	0.65 - 0.76	0.63 - 0.79	0.61 - 0.83	0.58 - 0.92	0.54 - 1.04	0.49 - 1.38
	1m	0.94 - 1.07	0.92 - 1.1	0.89 - 1.14	0.85 - 1.22	0.81 - 1.34	0.75 - 1.59	0.68 - 2.07	0.6 - 4.4
	3m	2.46 - 3.86	2.31 - 4.33	2.11 - 5.28	1.88 - 7.91	1.68 - 21.55	1.39 - ∞	1.16 - ∞	0.93 - ∞
	∞	12.88 - ∞	9.38 - ∞	6.73 - ∞	4.74 - ∞	3.48 - ∞	2.42 - ∞	1.79 - ∞	1.26 - ∞
50mm	0.33m	0.33 - 0.33	0.33 - 0.33	0.33 - 0.33	0.32 - 0.34	0.32 - 0.34	0.32 - 0.34	0.31 - 0.35	0.31 - 0.35
	0.5m	0.49 - 0.51	0.49 - 0.51	0.49 - 0.51	0.48 - 0.52	0.48 - 0.53	0.47 - 0.54	0.46 - 0.56	0.44 - 0.59
	0.7m	0.69 - 0.72	0.68 - 0.72	0.67 - 0.73	0.66 - 0.74	0.65 - 0.76	0.63 - 0.79	0.61 - 0.84	0.57 - 0.92
	1m	0.97 - 1.03	0.96 - 1.05	0.94 - 1.07	0.92 - 1.1	0.89 - 1.14	0.85 - 1.22	0.81 - 1.33	0.75 - 1.59
	3m	2.71 - 3.37	2.61 - 3.53	2.48 - 3.8	2.31 - 4.3	2.13 - 5.15	1.89 - 7.73	1.67 - 19.71	1.39 - ∞
	∞	26.17 - ∞	19.04 - ∞	13.63 - ∞	9.57 - ∞	6.99 - ∞	4.83 - ∞	3.54 - ∞	2.47 - ∞
60mm	0.33m	0.33 - 0.33	0.33 - 0.33	0.33 - 0.33	0.33 - 0.34	0.32 - 0.34	0.32 - 0.34	0.32 - 0.34	0.31 - 0.35
	0.5m	0.5 - 0.51	0.49 - 0.51	0.49 - 0.51	0.49 - 0.51	0.48 - 0.52	0.48 - 0.53	0.47 - 0.54	0.45 - 0.56
	0.7m	0.69 - 0.71	0.69 - 0.72	0.68 - 0.72	0.67 - 0.73	0.66 - 0.74	0.65 - 0.76	0.63 - 0.79	0.6 - 0.84
	1m	0.98 - 1.02	0.97 - 1.03	0.96 - 1.05	0.94 - 1.07	0.92 - 1.1	0.89 - 1.14	0.85 - 1.22	0.8 - 1.35
	3m	2.79 - 3.25	2.72 - 3.35	2.62 - 3.52	2.48 - 3.8	2.33 - 4.23	2.12 - 5.22	1.92 - 7.28	1.65 - 21.74
	∞	37.63 - ∞	27.36 - ∞	19.57 - ∞	13.73 - ∞	10.01 - ∞	6.91 - ∞	5.05 - ∞	3.5 - ∞
75mm	0.33m	0.33 - 0.33	0.33 - 0.33	0.33 - 0.33	0.33 - 0.33	0.33 - 0.34	0.32 - 0.34	0.32 - 0.34	0.32 - 0.34
	0.5m	0.5 - 0.5	0.5 - 0.51	0.49 - 0.51	0.49 - 0.51	0.49 - 0.51	0.48 - 0.52	0.48 - 0.53	0.47 - 0.54
	0.7m	0.69 - 0.71	0.69 - 0.71	0.69 - 0.72	0.68 - 0.72	0.67 - 0.73	0.66 - 0.74	0.65 - 0.76	0.63 - 0.79
	1m	0.98 - 1.02	0.98 - 1.02	0.97 - 1.03	0.96 - 1.05	0.94 - 1.07	0.92 - 1.1	0.89 - 1.14	0.85 - 1.22
	3m	2.85 - 3.17	2.8 - 3.24	2.73 - 3.34	2.62 - 3.51	2.5 - 3.75	2.33 - 4.24	2.15 - 5.03	1.91 - 7.31
	∞	54.9 - ∞	39.91 - ∞	28.53 - ∞	20 - ∞	14.57 - ∞	10.04 - ∞	7.33 - ∞	5.06 - ∞

SP AF17-35mm F/2.8-4 Di LD Aspherical [IF] (Model A05)

	F/2.8	F/4	F/5.6	F/8	F/11	F/16	F/22	F/32
17mm	0.3m	0.29 - 0.31	0.29 - 0.32	0.28 - 0.33	0.27 - 0.34	0.26 - 0.36	0.25 - 0.40	0.24 - 0.46
	0.35m	0.33 - 0.37	0.33 - 0.38	0.32 - 0.39	0.31 - 0.41	0.30 - 0.45	0.28 - 0.53	0.26 - 0.68
	0.4m	0.38 - 0.43	0.37 - 0.44	0.36 - 0.46	0.34 - 0.50	0.33 - 0.56	0.30 - 0.70	0.28 - 1.07
	0.5m	0.46 - 0.56	0.44 - 0.58	0.43 - 0.62	0.4 - 0.70	0.38 - 0.84	0.34 - 1.33	0.31 - 6.23
	0.7m	0.61 - 0.83	0.58 - 0.90	0.54 - 1.03	0.5 - 1.33	0.46 - 2.12	0.40 - ∞	0.35 - ∞
	1m	0.81 - 1.35	0.75 - 1.56	0.69 - 2.05	0.61 - 4.05	0.54 - ∞	0.46 - ∞	0.39 - ∞
3m	1.63 - 30.2	1.39 - ∞	1.16 - ∞	0.93 - ∞	0.76 - ∞	0.59 - ∞	0.48 - ∞	
∞	3.29 - ∞	2.41 - ∞	1.75 - ∞	1.26 - ∞	0.95 - ∞	0.69 - ∞	0.53 - ∞	
20mm	0.3m	0.29 - 0.31	0.29 - 0.31	0.28 - 0.32	0.28 - 0.33	0.27 - 0.34	0.26 - 0.37	0.25 - 0.40
	0.35m	0.34 - 0.37	0.33 - 0.37	0.33 - 0.38	0.32 - 0.40	0.31 - 0.42	0.29 - 0.47	0.28 - 0.54
	0.4m	0.38 - 0.42	0.37 - 0.43	0.37 - 0.45	0.35 - 0.47	0.34 - 0.51	0.32 - 0.59	0.30 - 0.74
	0.5m	0.47 - 0.54	0.46 - 0.56	0.44 - 0.59	0.42 - 0.64	0.40 - 0.72	0.37 - 0.93	0.34 - 1.50
	0.7m	0.62 - 0.80	0.60 - 0.85	0.57 - 0.93	0.53 - 1.09	0.49 - 1.40	0.44 - 2.92	0.39 - ∞
	1m	0.84 - 1.26	0.80 - 1.38	0.74 - 1.64	0.67 - 2.31	0.60 - 5.00	0.52 - ∞	0.45 - ∞
3m	1.78 - 10.9	1.58 - 79.2	1.34 - ∞	1.10 - ∞	0.90 - ∞	0.71 - ∞	0.57 - ∞	
∞	4.03 - ∞	3.09 - ∞	2.25 - ∞	1.61 - ∞	1.20 - ∞	0.86 - ∞	0.65 - ∞	
24mm	0.3m	0.29 - 0.31	0.29 - 0.31	0.29 - 0.31	0.29 - 0.32	0.28 - 0.33	0.27 - 0.34	0.26 - 0.36
	0.35m	0.34 - 0.36	0.34 - 0.36	0.33 - 0.37	0.33 - 0.38	0.32 - 0.39	0.31 - 0.42	0.29 - 0.46
	0.4m	0.39 - 0.42	0.38 - 0.42	0.38 - 0.43	0.37 - 0.45	0.36 - 0.47	0.34 - 0.51	0.32 - 0.57
	0.5m	0.47 - 0.53	0.47 - 0.54	0.46 - 0.56	0.44 - 0.59	0.42 - 0.63	0.40 - 0.72	0.37 - 0.89
	0.7m	0.64 - 0.78	0.63 - 0.79	0.61 - 0.84	0.57 - 0.92	0.54 - 1.06	0.49 - 1.41	0.45 - 2.49
	1m	0.87 - 1.18	0.85 - 1.23	0.8 - 1.36	0.74 - 1.63	0.68 - 2.17	0.60 - 5.19	0.53 - ∞
3m	1.97 - 6.62	1.84 - 8.83	1.6 - 45.4	1.35 - ∞	1.13 - ∞	0.90 - ∞	0.73 - ∞	
∞	5.26 - ∞	4.40 - ∞	3.18 - ∞	2.26 - ∞	1.68 - ∞	1.19 - ∞	0.90 - ∞	
28mm	0.3m	0.30 - 0.31	0.29 - 0.31	0.29 - 0.31	0.29 - 0.31	0.29 - 0.32	0.28 - 0.33	0.27 - 0.34
	0.35m	0.34 - 0.36	0.34 - 0.36	0.34 - 0.36	0.33 - 0.37	0.33 - 0.38	0.32 - 0.40	0.31 - 0.42
	0.4m	0.39 - 0.41	0.39 - 0.42	0.38 - 0.42	0.37 - 0.43	0.37 - 0.45	0.35 - 0.47	0.34 - 0.51
	0.5m	0.48 - 0.53	0.48 - 0.53	0.47 - 0.54	0.46 - 0.56	0.44 - 0.59	0.42 - 0.64	0.40 - 0.72
	0.7m	0.65 - 0.76	0.65 - 0.77	0.63 - 0.80	0.60 - 0.85	0.57 - 0.92	0.53 - 1.09	0.49 - 1.42
	1m	0.89 - 1.14	0.88 - 1.16	0.85 - 1.24	0.79 - 1.38	0.74 - 1.63	0.67 - 2.36	0.60 - 5.37
3m	2.11 - 5.33	2.05 - 5.79	1.82 - 9.35	1.57 - 1.60	1.34 - ∞	1.09 - ∞	0.89 - ∞	
∞	6.51 - ∞	5.93 - ∞	4.28 - ∞	3.04 - ∞	2.24 - ∞	1.58 - ∞	1.18 - ∞	
35mm	0.3m	0.30 - 0.30	0.30 - 0.31	0.29 - 0.31	0.29 - 0.31	0.29 - 0.32	0.28 - 0.32	0.27 - 0.34
	0.35m	0.34 - 0.36	0.34 - 0.36	0.34 - 0.36	0.34 - 0.36	0.33 - 0.37	0.33 - 0.38	0.32 - 0.39
	0.4m	0.39 - 0.41	0.39 - 0.41	0.39 - 0.41	0.38 - 0.42	0.38 - 0.43	0.37 - 0.44	0.36 - 0.46
	0.5m	0.48 - 0.52	0.48 - 0.53	0.48 - 0.53	0.47 - 0.54	0.46 - 0.55	0.44 - 0.58	0.43 - 0.62
	0.7m	0.66 - 0.74	0.65 - 0.76	0.65 - 0.76	0.63 - 0.79	0.61 - 0.83	0.58 - 0.92	0.54 - 1.05
	1m	0.92 - 1.10	0.89 - 1.15	0.85 - 1.23	0.81 - 1.35	0.74 - 1.61	0.68 - 2.14	0.60 - 4.97
3m	2.26 - 4.52	2.08 - 5.12	1.85 - 8.77	1.62 - 34.8	1.35 - ∞	1.13 - ∞	0.90 - ∞	
∞	8.35 - ∞	6.22 - ∞	4.41 - ∞	3.24 - ∞	2.27 - ∞	1.69 - ∞	1.20 - ∞	

