



Suprême

Ariete

Ariete

Via Toscana, 57 a-b - Località Macrolotto
59100 Prato PO - Italy
E-Mail: info@ariete.net
Internet: www.ariete.net



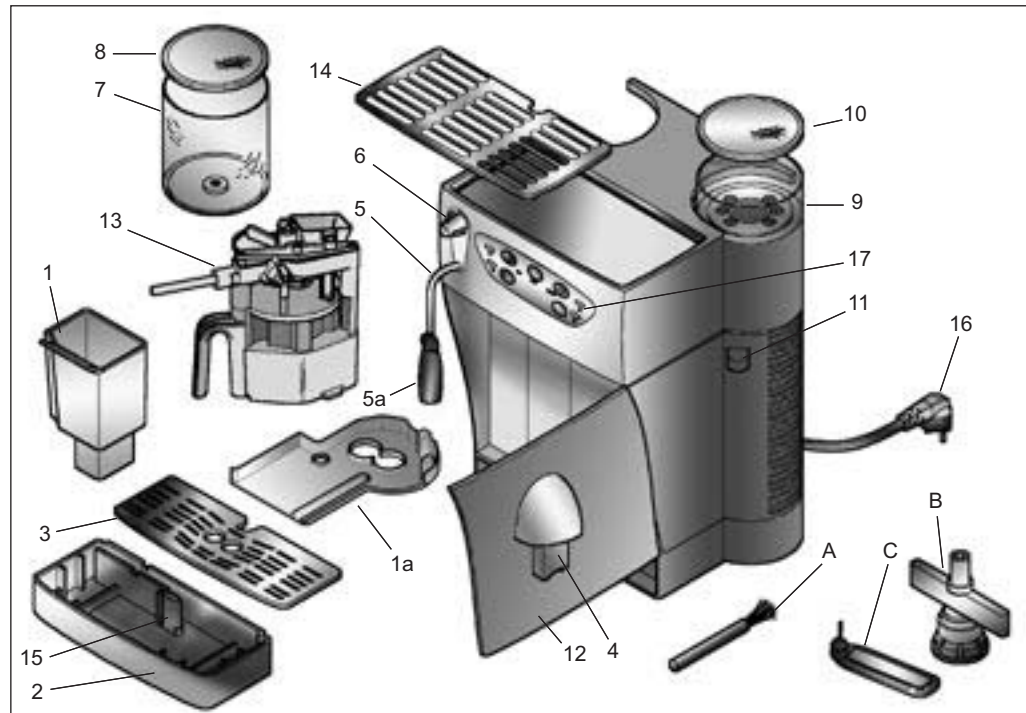


Fig. 1

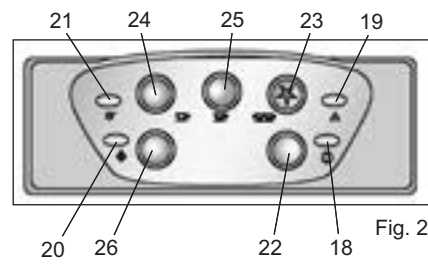


Fig. 2

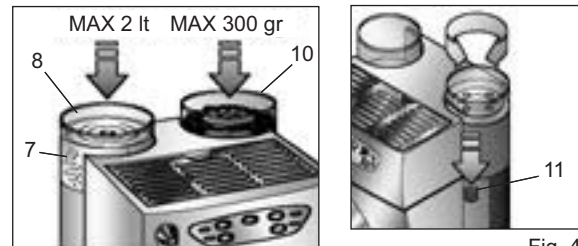


Fig. 3

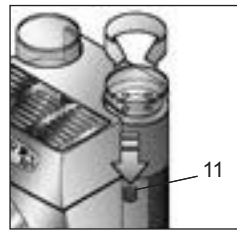


Fig. 4

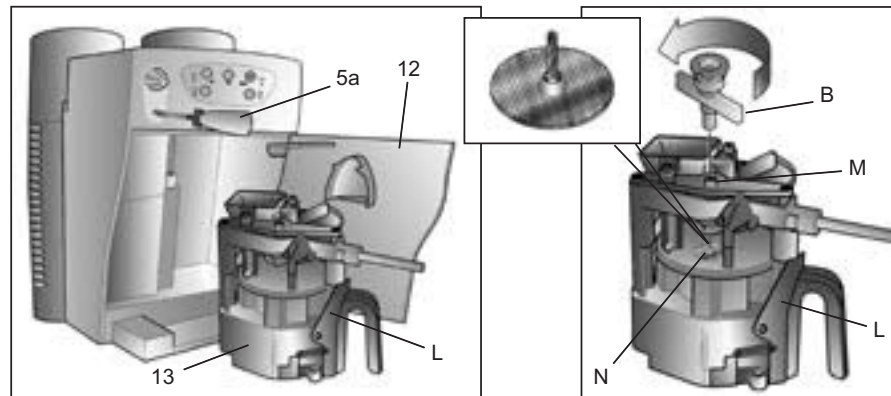


Fig. 5

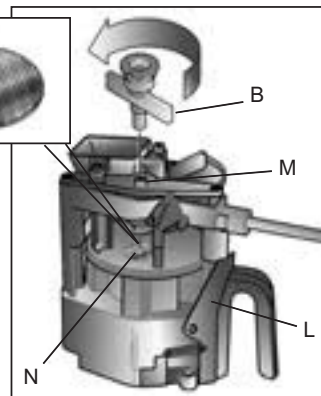


Fig. 6

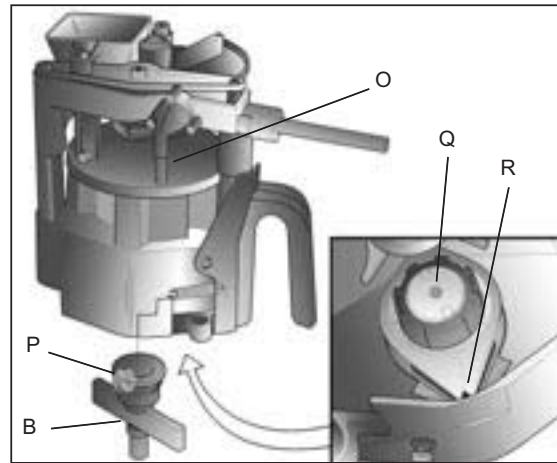


Fig. 7

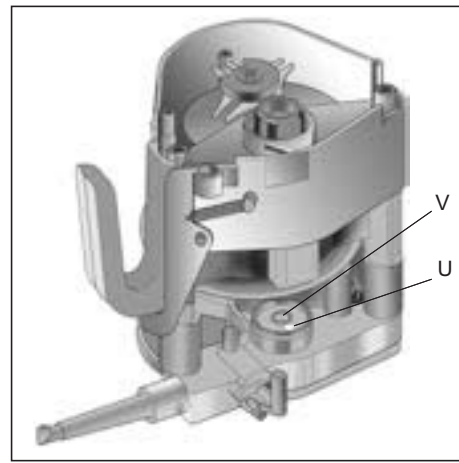


Fig. 8

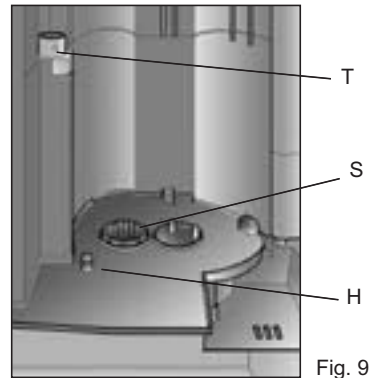


Fig. 9

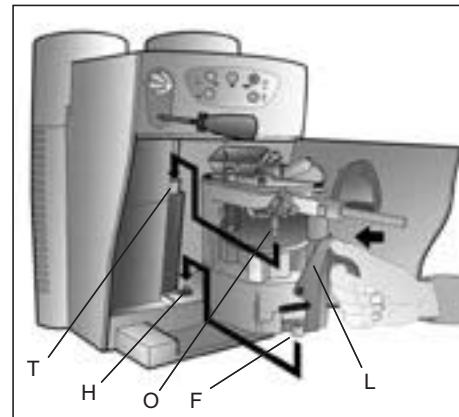


Fig. 10

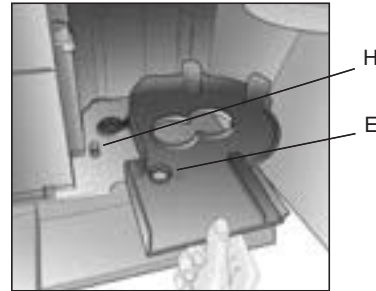


Fig. 11

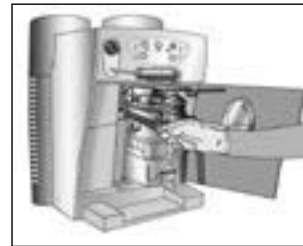


Fig. 12

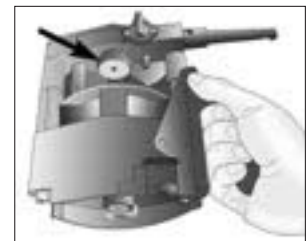


Fig. 13

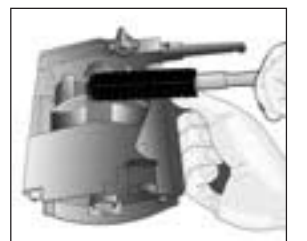


Fig. 14



Fig. 15

AVVERTENZE IMPORTANTI

- Leggere attentamente le istruzioni prima dell'uso
- Prima di collegare l'apparecchio alla rete di alimentazione controllare che la tensione indicata sulla targhetta posta al di sotto della macchina corrisponda a quella della rete locale.
- Prima di collegare l'apparecchio assicurarsi di aver rimosso il polistirolo di protezione posto all'interno dello sportello di servizio
- Non sollevare l'apparecchio afferrandolo per la vaschetta dell'acqua, ma afferrarlo per il corpo.
- L'uso di prolunghie elettriche non autorizzate dal fabbricante dell'apparecchio può provocare danni e incidenti.
- Non mettere mai in funzione la macchina senza acqua e/o senza caffè in grani.
- Non introdurre mai nel contenitore sostanze diverse dal caffè in grani. Si potrebbero causare gravi danni all'apparecchio.
- Il cavo di alimentazione non deve venire in contatto con superfici calde.
- Togliere la spina dalla presa prima di ogni intervento di pulizia o di manutenzione.
- Non lasciare la macchina a temperatura ambiente inferiore a 0°C, in quanto il residuo d'acqua nella caldaia potrebbe ghiacciare e provocare dei danni.
- Prima di procedere all'operazione di riempimento del serbatoio dell'acqua, scollegare l'apparecchio dalla presa di corrente.
- Non riempire mai il serbatoio dell'acqua con acqua calda o bollente.
- Evitare di immettere nel serbatoio una quantità eccessiva di acqua.
- Usare l'apparecchio solo con la vasca raccogli-gocce correttamente montata.
- L'apparecchio è destinato solo ad uso domestico, e non deve essere adibito ad uso commerciale o industriale.
- Non lasciare mai la macchina in funzione alla portata di bambini o di incapaci.
- Se il cavo di alimentazione è danneggiato, esso deve essere sostituito dal costruttore o dal suo servizio Assistenza Tecnica o comunque da una persona con qualifica simile in modo da prevenire ogni rischio.
- Non utilizzare acqua gassata (addizionata di anidride carbonica).
- Dopo aver staccato la spina di alimentazione e dopo che le parti calde si saranno raffreddate, l'apparecchio dovrà essere pulito esclusivamente con un panno non abrasivo appena umido di acqua aggiungendo poche gocce di detergenti neutri non aggressivi (non usare mai solventi che danneggiano la plastica) non immergere l'apparecchio in acqua o altri liquidi.
- Non mettere mai le parti sotto tensione a contatto con l'acqua: può generarsi un cortocircuito!
- Non dirigere mai il getto di vapore o acqua calda verso parti del corpo; manipolare con precauzione il tubo vapore/acqua calda: pericolo ustioni!
- Collocare la macchina su un piano stabile dove non possa essere rovesciata. Non usare l'apparecchio all'aperto. Non posizionare la macchina su superfici molto calde o nelle vicinanze di fiamme libere per evitare che la carrozzeria possa essere danneggiata.
- Scegliere un ambiente sufficientemente illuminato, pulito e con la presa di corrente facilmente accessibile.
- In caso di guasti, difetti o sospetto difetto dopo una caduta, staccare subito la spina dalla presa di corrente. Non mettere mai in funzione l'apparecchio difettoso. **LE RIPARAZIONI POSSONO ESSERE EFFETTUATE ESCLUSIVAMENTE DAI CENTRI DI ASSISTENZA AUTORIZZATI.** Si declina ogni responsabilità per eventuali danni provocati da interventi di riparazione eseguiti in modo non corretto.
- In caso di incendio utilizzare estintori ad Anidride Carbonica (CO₂). Non utilizzare acqua o estintori a polvere.
- Allorché si decida di smaltire come rifiuto questo apparecchio, si raccomanda di renderlo inoperante tagliandone il cavo di alimentazione. Si raccomanda inoltre di rendere innocue le parti dell'apparecchio suscettibili di costituire un pericolo specialmente per i bambini che potrebbero servirsi dell'apparecchio per i propri giochi.
- Non lasciare l'apparecchio esposto ad agenti atmosferici (pioggia, sole, ecc...)
- Gli elementi dell'imballaggio non devono essere lasciati alla portata dei bambini in quanto potenziali fonti di pericolo.

• CONSERVARE SEMPRE QUESTE ISTRUZIONI

Questo apparecchio è conforme alla direttiva 89/336 CEE relativa alla compatibilità elettromagnetica

COMANDI E COMPONENTI DELLA MACCHINA

- 1) Vaschetta raccoglifondi
- 1a) Vassoio removibile
- 2) Vasca raccogli gocce
- 3) Griglia appoggiatezze
- 4) Erogatore caffè regolabile in altezza
- 5) Tubo vapore/acqua calda
- 5a) Dispositivo maxi-cappuccino
- 6) Rubinetto per vapore/acqua calda
- 7) Serbatoio acqua
- 8) Coperchio del serbatoio acqua
- 9) Contenitore caffè in grani
- 10) Coperchio contenitore caffè in grani
- 11) Leva di regolazione del grado di macinatura
- 12) Sportello di servizio
- 13) Gruppo erogatore
- 14) Griglia estraibile
- 15) Galleggiante
- 16) Cavo di alimentazione
- 17) Pannello di comando con spie luminose
- A) Pennello per pulizia
- B) Chiave per montaggio e smontaggio del gruppo erogatore
- C) Spillo per pulizia ugello

DESCRIZIONE DEL PANNELLO COMANDI

- 18) Spia interruttore generale
- 19) Spia di avvertimento
- 20) Spia di controllo della temperatura vapore
 - Spia accesa: temperatura corretta
 - Spia lampeggiante: temperatura insufficiente
- 21) Spia di controllo della temperatura caffè
 - Spia accesa: temperatura corretta
 - Spia lampeggiante: temperatura insufficiente
- 22) Tasto accensione
- 23) Tasto selezione due tazze - spia incorporata
- 24) Selezione caffè corto
- 25) Selezione caffè lungo
- 26) Tasto selezione vapore

INSTALLAZIONE

Si consiglia di conservare l'imballo originale per un eventuale futuro impiego. È infatti il mezzo più adatto per una corretta protezione dagli urti durante il trasporto. **Prima di installare la macchina attenersi scrupolosamente a quanto riportato nel paragrafo "Avvertenze importanti".**

MESSA IN FUNZIONE

PRIMA DI COLLEGARE LA SPINA ELETTRICA RIMUOVERE IL POLISTIROLO DI PROTEZIONE POSTO ALL'INTERNO DELLO SPORTELLO DI SERVIZIO (12).

Avvitare completamente (senza forzare in modo eccessivo) il dispositivo maxi-cappuccino (5a) sul tubo vapore/acqua calda (5). Togliere il coperchio (10) **Fig. 3**, riempire il contenitore con il caffè in grani (300 gr. circa) e quindi rimettere il coperchio.

Non introdurre mai nel contenitore sostanze diverse dal caffè in grani. Si potrebbero causare gravi danni all'apparecchio.

Estrarre il serbatoio acqua (7) **Fig. 3**, dalla macchina e, dopo aver tolto il coperchio (8), riempirlo con acqua fredda (2 l circa). Una valvola sul fondo impedisce la fuoriuscita dell'acqua.

Inserire il serbatoio dell'acqua munito del relativo coperchio nel suo alloggiamento, esercitando una leggera pressione sul coperchio che consentirà l'apertura automatica della valvola.

Immettere nel serbatoio sempre e soltanto acqua fresca: acqua calda nonché altri liquidi, possono danneggiare il serbatoio. **Non usare assolutamente acqua addizionata con anidride carbonica (gassata).**

Svolgere per la lunghezza necessaria il cavo di alimentazione (16).

Inserire la spina nella presa di corrente, attendere qualche secondo e poi tenere premuto il tasto di accensione (22) finché non si illumina la spia (18).

Il circuito elettronico incorporato effettua automaticamente un'autodiagnosi ed un possibile ciclo di riposizionamento del gruppo erogatore (13). **I rumori che si avvertono sono normali.**

ATTENZIONE: la prima volta che la macchina viene messa in funzione è necessario aprire il rubinetto vapore (6) dopo aver posizionato un bicchiere sotto al tubo vapore (5). Dopo alcuni minuti di riscaldamento, la macchina eseguirà un ciclo di autolavaggio durante il quale sarà erogata acqua calda dal tubo vapore (5). Con il rubinetto vapore ancora aperto, attendere che si accenda fissa la spia di controllo temperatura caffè (21) e che fuoriesca almeno un bicchiere di acqua dal tubo vapore (5). Richiudere il rubinetto (6).

All'accensione della macchina la spia di controllo della temperatura caffè (21) lampeggerà fino al raggiungimento della giusta temperatura. Dopo due minuti circa, la spia rimane accesa costantemente e la macchina è pronta per funzionare.

ATTENZIONE: la macchina effettuerà un nuovo ciclo di autolavaggio con fuoriuscita di acqua calda dall'erogatore (4), ogni volta che resterà spenta per qualche minuto. Evitare di tenere le mani sotto l'erogatore: pericolo di ustioni.

COME FARE IL CAFFÈ

Dopo la messa in funzione della macchina è possibile erogare caffè a una tazza o a due tazze procedendo come segue:

- controllare sempre che il rubinetto vapore (6) sia chiuso.

Caffè a una tazza:

Posizionare la tazza sotto l'erogatore (4) e regolare la posizione in altezza dell'erogatore avvicinandolo il più possibile al bordo della tazza. Attendere che la spia di controllo temperatura caffè (21) sia accesa, quindi premere uno dei tasti (24, 25) a seconda della quantità desiderata. Le quantità sono preimpostate dal produttore: per modificarle e memorizzarle occorre tenere premuto il tasto di selezione caffè fino a quando il livello di caffè erogato non è quello desiderato.

Per interrompere in qualsiasi momento l'erogazione premere nuovamente il tasto selezione caffè.

Caffè a due tazze:

Accertarsi che l'erogatore caffè regolabile sia ben posizionato orizzontalmente per ottenere una erogazione bilanciata del caffè nelle 2 tazze.

Posizionare due tazze sotto l'erogatore (4), attendere che la spia (21) sia accesa quindi tenere premuto il tasto di selezione due tazze (23) finché non si illumina, e ripetere quanto già descritto per il caffè ad una tazza. Il ciclo prevede l'erogazione del caffè in due tempi. Attendere la fine della seconda erogazione prima di togliere le tazze.

Il tasto di selezione due tazze (23) resterà illuminato e quindi in funzione fino a che non verrà ripremuto.

Possibilità di richiedere altri caffè:

Una volta richiesta la preparazione del caffè, si può osservare che la spia di controllo (21) inizia a lampeggiare e prosegue fino a che non è terminata l'erogazione, per segnalare che l'operazione è in corso. Quando la spia torna ad essere accesa fissa, è possibile chiedere la preparazione immediata di un altro caffè premendo uno dei tasti (24, 25).

Macinatura

La macchina ha un grado di macinazione preimpostato dalla fabbrica tenendo conto delle caratteristiche medie delle miscele di caffè più diffuse. Se il caffè fuoriesce troppo velocemente (macinatura troppo grossa) oppure troppo lentamente (macinatura troppo fine) si può regolare la macinatura sbloccando il contenitore caffè mediante la leva (11) **Fig. 4** e ruotandolo sulla posizione desiderata della scala di regolazione: ruotare in senso orario per ottenere una grana più fine o in senso antiorario per una grana più grossa (**OPERAZIONE DA ESEGUIRE ASSOLUTAMENTE A MACCHINA SPENTA**).

Provare anche altre miscele di caffè, poiché non tutte sono adatte. La variazione del grado di macinatura si noterà soltanto dopo l'erogazione di due o tre caffè.

Nel caso di miscele con caratteristiche particolari, può essere effettuata una correzione come segue:

- se il caffè esce troppo lentamente (goccia a goccia) si regolerà su un grado di macinatura più grossa, ruotando il contenitore del caffè in senso antiorario di uno o due scatti;
- al contrario, se il caffè esce troppo velocemente e non ha crema, si regolerà su un grado di macinatura più fine, ruotando il contenitore in senso orario di uno o due scatti.

Dopo aver effettuato la regolazione del macinino, accertarsi che la leva (11 **Fig. 4**) sia risalita nella sua posizione originaria, verificando che il contenitore di caffè non possa più ruotare.

Qualità dell'acqua

Per la preparazione di un ottimo espresso, oltre alla miscela, alla macinatura e alla giusta temperatura dell'acqua, è determinante anche la qualità dell'acqua.

Consigliamo perciò di impiegare acqua con un limitato contenuto di calcare che, oltre a garantire il miglior gusto al caffè, protegge le parti interne dalla formazione di dannose incrostazioni.

Vuotare giornalmente il serbatoio acqua e riempirlo con acqua fresca.

Non usare assolutamente acqua addizionata di anidride carbonica (gassata).

Tempo di funzionamento

La macchina può restare accesa per l'intera giornata. Tuttavia, in caso di inattività prolungata, consigliamo di spegnerla premendo l'interruttore (22). Una volta riaccesa sarà pronta in pochi minuti. Se la macchina non viene spenta con il tasto (22), in ogni caso si spegnerà automaticamente dopo circa 3 ore dall'ultimo utilizzo dell'apparecchio.

Spegnimento della macchina

Spegnere la macchina soltanto quando è concluso il ciclo per il caffè e/o gli altri cicli di funzionamento.

Acqua calda

Il circuito di erogazione dell'acqua calda è separato da quello del caffè, in modo da garantire acqua calda di gusto neutro per il tè, brodo, infusi ecc.

Porre il bicchiere o la tazza direttamente sotto al tubo vapore/acqua calda, e aprire lentamente il rubinetto in senso antiorario. L'acqua calda verrà erogata automaticamente. Per terminare l'erogazione chiudere il rubinetto.

FUNZIONE VAPORE E PREPARAZIONE DEL CAPPUCCINO

Per preparare un cappuccino, o riscaldare qualsiasi altra bevanda, premere il tasto (26) **Fig. 2** ed attendere che la spia (20), da lampeggiante, rimanga accesa. Durante la fase di riscaldamento si udirà un leggero rumore periodico dei meccanismi interni che è assolutamente normale, con possibile leggera emissione di vapore. Posizionare sotto al tubo vapore un recipiente ed aprire leggermente in senso antiorario il rubinetto (6): dapprima uscirà un po' di acqua e subito dopo un forte getto di vapore. Chiudere il rubinetto (6) per interrompere il getto di vapore ed immergere il dispositivo maxicappuccino (5a) nel bricco del latte da montare o altro liquido da scaldare.

ATTENZIONE: il vapore che fuoriesce dal tubo vapore è molto caldo e può causare bruciature.

Riaprire lentamente il rubinetto vapore e riscaldare il liquido con movimento alternato verso il basso e verso l'alto fino ad ottenere il risultato voluto. Quando il liquido è alla temperatura desiderata, richiudere il rubinetto e ripulire subito il tubo con un panno umido.

ATTENZIONE: dopo l'erogazione vapore il tubo è molto caldo: pericolo di scottature.

Quando l'erogazione di vapore è terminata, disinserire la funzione premendo il tasto (26) **Fig. 2**, e la spia (20) inizierà a lampeggiare con una doppia velocità finché la temperatura non sarà tornata al livello ottimale per la preparazione del caffè. Per accelerare il processo di raffreddamento della temperatura, è sufficiente erogare acqua calda dal tubo vapore, aprendo il rubinetto (6) dopo avervi posizionato sotto un recipiente.

Vaschetta raccogli fondi (1) e vasca raccogli gocce (2)

La macchina può erogare fino a 24 caffè, dopodiché la spia di avvertimento (19) segnerà la necessità di svuotare la vaschetta raccogli fondi. In questa condizione le normali funzioni della macchina sono inibite. Occorre procedere come segue: spegnere la macchina premendo il tasto (22) senza staccare la spina, sfilare la vasca raccogli gocce (2) e svuotarla. Aprire lo sportello di servizio (12) dopo aver ruotato in senso antiorario il tubo vapore (5), impugnandone il cappuccinatore in plastica (5a), ed estrarre dall'interno la vaschetta (1) per svuotarla. Reinserire la vaschetta nel suo vano esercitando una leggera pressione, e richiudere lo sportello di servizio. Riposizionare la vasca raccogli gocce nella sua sede e riaccendere la macchina.

Si consiglia di effettuare la pulizia sopra descritta, senza necessariamente attendere la segnalazione della spia (19). Effettuare anche lo svuotamento della vasca raccogli gocce ogni volta che il galleggiante (15) emergerà dalla griglia (3).

AVVERTENZE DI FUNZIONAMENTO

Se lo sportello di servizio è aperto, oppure il gruppo erogatore o la vaschetta raccogli fondi, non sono ben inseriti, la spia di avvertimento (19) **Fig. 2**, si accende e la macchina si disinserisce automaticamente, per cui non è possibile erogare il caffè, acqua calda o vapore. Spegnerla macchina premendo l'apposito tasto (22), rimuovere il problema e riaccendere l'apparecchio: la spia (19) a questo punto risulterà spenta.

Controllo elettronico del macinacaffè

Non appena il contenitore di caffè in grani è vuoto, il macinacaffè si bloccherà e la spia di avvertimento (19) si accenderà. Spegnerla macchina premendo il tasto (22), riempire il contenitore di caffè in grani e riaccendere.

Controllo elettronico della pompa

La macchina si blocca automaticamente non appena il serbatoio acqua è vuoto. La spia di avvertimento (19), si accende. Spegnerla la macchina premendo il tasto (22), staccare la spina dalla presa, estrarre il serbatoio acqua per riempirlo, reinserirlo e riaccendere la macchina, che a questo punto effettuerà automaticamente un ciclo di lavaggio.

Controllo elettronico della temperatura (termostato di sicurezza e protezione contro il surriscaldamento).

Provvede al controllo continuo della giusta temperatura per la preparazione del caffè, acqua calda o vapore. L'erogazione del caffè non viene consentita se la temperatura è insufficiente o eccessiva. La giusta temperatura è indicata dalla spia (21), che rimane accesa fissa.

Protezione contro le impurità del caffè in grani

Anche il caffè in grani più selezionato può contenere detriti quali piccole pietre o impurità. Se uno di questi arriva nel macinacaffè, questo viene bloccato automaticamente dal controllo elettronico e la spia di avvertimento (19) si accende.

IMPORTANTE: per non rischiare di danneggiare il motore, non rimettere in funzione la macchina prima di avere eliminato il corpo estraneo. Rivolgersi per questo ad un **Centro di Assistenza Autorizzato**.

Se dopo un certo uso, l'erogazione del caffè risulta troppo lenta o assente, questo può dipendere dall'utilizzo di un caffè troppo grasso. Sarà necessario aprire lo sportello e ripulire il filtro dell'erogatore interno, utilizzando uno spazzolino come mostrato in **Fig. 12**, oppure, per accedere meglio al filtro (**Fig. 13**), estrarre l'intero gruppo erogatore e pulire il filtro come illustrato in **Fig. 14**.

Controllo elettronico del ciclo di funzionamento

Qualora la macchina non riuscisse a portare a termine l'intero ciclo del caffè o di autolavaggio, la spia di avvertimento (19) si accenderà per segnalare la presenza di un guasto interno o di un ostacolo al funzionamento del gruppo erogatore (ad esempio la presenza di un corpo estraneo). Spegnerla la macchina premendo il tasto (22) e controllare la situazione all'interno dello sportello di servizio (12) allo scopo di rimuovere eventuali problemi visibili (vedere anche paragrafo "PULIZIA"). Se dopo aver riacceso la macchina, la spia (19) continua a segnalare la presenza del guasto, rivolgersi ad un **Centro di Assistenza Autorizzato**.

Ciclo di lavaggio

Qualora si desideri far effettuare alla macchina un ciclo di lavaggio, tenere premuto per circa 6 secondi il tasto selezione vapore (26) finché la spia di controllo temperatura caffè (21) da fissa comincia a lampeggiare. Rilasciare il tasto ed attendere che la macchina effettui il lavaggio erogando acqua calda dai beccucci dell'erogatore (4).

PULIZIA

E' severamente vietato smontare l'apparecchio o cercare di intervenire in qualsiasi modo all'interno dello stesso.

Mantenere l'apparecchio ben pulito e in ordine vi garantirà una qualità ottimale del caffè e una maggiore durata della macchina stessa.

- **Prima di procedere alla pulizia della macchina, spegnere l'apparecchio premendo il tasto (22) e staccare la spina dalla presa di corrente.**
- **Prima di pulire la macchina, aspettare che si raffreddi.**
- **Non immergere la macchina in acqua o altri liquidi.**
- **Non lavare parti della macchina nella lavastoviglie.**
- **Asciugare sempre a mano le parti della macchina, senza inserirle nel forno o nel forno a microonde.**

Per mantenere puliti il vano di servizio ed il gruppo erogatore, raccomandiamo di vuotare ogni giorno la vaschetta

raccoglifondi (1) e la vasca raccogliocce (2). Dopo aver tolto quest'ultime dalla propria sede per vuotarle, si consiglia di pulire bene il vano interno dalla polvere residua del caffè, aspirando con la bocchetta a lancia di un aspirapolvere. Per reinserire correttamente la vaschetta raccoglifondi premere sull'estremità inferiore fino a sentire uno scatto **Fig. 15**.

Se dopo l'accensione on/off la spia di controllo è accesa verificare la corretta chiusura della porta, e il corretto inserimento della vaschetta raccoglifondi.

Il serbatoio acqua (7), la vasca raccogliocce (2), la griglia appoggiatezze (3), e la vaschetta raccoglifondi (1), devono essere lavati periodicamente con un detergente non abrasivo e poi asciugati accuratamente.

Di tanto in tanto, pulire l'esterno della macchina con un panno umido e poi asciugare.

Gruppo erogatore

Il gruppo erogatore (13) **Fig. 5**, deve essere pulito dopo aver consumato due contenitori di caffè in grani, o in ogni caso, almeno una volta alla settimana.

Spegnere la macchina premendo il tasto (22) e staccare la spina. Togliere la vasca raccogliocce (2), e aprire lo sportello di servizio (12) dopo aver ruotato in senso antiorario il tubo vapore, impugnandone il cappuccinatore (5a) **Fig. 5**. Togliere quindi la vaschetta raccoglifondi (1).

Per estrarre il gruppo erogatore (13), afferrarlo per l'apposita maniglia, premere la levetta (L), e sollevarlo dalla sua sede. **Il gruppo erogatore può essere lavato sotto al rubinetto solo con acqua senza detergente.** Togliere il vassoio removibile (1a) sciacquarlo sotto l'acqua corrente e asciugarlo accuratamente.

La macchina è dotata di una chiave (B), per lo smontaggio del filtro (N) dal gruppo erogatore **Fig. 6**. Questa operazione va eseguita quando si nota una certa difficoltà nella fuoriuscita del caffè. Inserire la chiave nel dado (M), sopra il gruppo erogatore e ruotare fino a che non è possibile afferrare il filtro ed estrarlo tirandolo verso il basso. Verificare in controluce che i forellini del filtro non risultino ostruiti. In tal caso pulirli con la punta di uno spillo.

Dopo aver pulito il filtro verificare che non risulti ostruito il foro al centro dell'ugello (U) **Fig. 8**. L'ugello è visibile guardando il gruppo erogatore (13) da sotto o capovolgendolo, dopo aver tolto il filtro e si riconosce perché è bianco **Fig. 8**. Si fornisce un apposito utensile (C) **Fig. 1**, dotato di uno spillo che deve essere inserito nel foro al centro dell'ugello. Terminata l'operazione di pulizia, reinserire le vite del filtro (N) **Fig. 6** nel foro (V) **Fig. 8** ed esercitando una leggera pressione riavvitare con la chiave (B) il dado (M) finché il filtro non risulterà ben reinserito nella propria sede.

Con la chiave (B), è possibile far ruotare manualmente il gruppo erogatore per procedere ad una migliore pulizia di tutte le parti; dopo averlo riportato in posizione verticale, inserire la chiave (B) sulla boccola di trascinamento (Q) **Fig. 7**, avendo cura di far corrispondere la traccia (P) della chiave con il dentino in plastica (R). Ruotare in senso orario o antiorario la chiave e pulire le zone che lo richiedono.

Al termine riportare la boccola (Q) nella sua posizione iniziale: la traccia sulla chiave (B) si troverà di nuovo in corrispondenza del dentino in plastica (R).

Fare molta attenzione a quanto sopra illustrato, perché se il gruppo erogatore non si trova esattamente nella sua posizione iniziale è molto difficile reinserirlo sulla macchina.

Per posizionare nuovamente il gruppo erogatore sulla macchina, occorre anzitutto osservare all'interno della macchina, dove si trovano il perno (H), ed il connettore (T) **Fig. 9**. Inserire prima il vassoio removibile (1a) facendo coincidere il foro (E) con il perno (H) **Fig. 11**; impugnare il gruppo erogatore tramite la sua maniglia, ed inserirlo all'interno della macchina **Fig. 10**. Inserire con cura il tubetto (O) del gruppo erogatore all'interno del connettore (T) ed il foro (F) nel perno (H) **Fig. 10**; esercitare una certa pressione verso il basso in modo che la boccola (Q) **Fig. 7** del gruppo erogatore venga ben inserita nell'innesto (S) **Fig. 9**. Accertarsi che il gruppo sia inserito saldamente nella sua sede. Inserire nuovamente la vaschetta raccoglifondi nella sua sede, richiudere lo sportello di servizio, e posizionare la vasca raccogliocce.

ATTENZIONE: se dopo aver messo in funzione la macchina, la spia di avvertimento (19) **Fig. 2** si accende, occorre nuovamente spegnere la macchina. Controllare nuovamente che l'inserimento del gruppo erogatore e

I
della vaschetta raccoglifondi sia avvenuto in maniera corretta.

IMPORTANTE: non lavare gli accessori della macchina da caffè nella lavastoviglie.

Se dopo l'accensione on/off la spia di controllo è accesa verificare la corretta chiusura della porta, e il corretto inserimento del gruppo erogatore interno.

Qualora risultasse impossibile reinserire il gruppo erogatore in posizione, è necessario operare come segue: senza inserire il gruppo, chiudere lo sportello ed accendere la macchina. Attendere 30 secondi durante i quali la macchina effettua un riposizionamento automatico dell'innesto (Fig. 9-S). Dopodiché procedere di nuovo all'inserimento come sopra descritto.

Macinacaffè

Non immettere mai acqua nel contenitore caffè: si potrebbero arrecare danni all'apparecchio!

Per la pulizia del contenitore utilizzare unicamente il pennello in dotazione. Non utilizzare acqua o qualsiasi altro liquido. Il macinacaffè non necessita di manutenzione. Per qualsiasi problema di funzionamento rivolgersi ad un **Centro di Assistenza Autorizzato Ariete**.

Erogatore caffè

In caso di ostruzione dei fori di erogazione caffè è sufficiente stascarli con uno stuzzicadenti.

Tubo vapore (5)

Pulire il tubo del vapore e il cappuccinatore (5a) dopo ogni utilizzo. Per una pulizia più accurata svitare periodicamente il cappuccinatore (5a), lavarlo sotto acqua corrente e riavvitarlo bene al tubo vapore.

PULIZIA ANTICALCARE

La pulizia anticalcare serve a liberare dalle incrostazioni calcaree tutte le superfici ed i fori di passaggio dell'acqua, garantendo così il perfetto funzionamento di valvole, organi di riscaldamento e altri componenti importanti.

Per la pulizia anticalcare deve essere utilizzato esclusivamente l'apposito prodotto ARIETE fornito in bustine da 25 gr. insieme alla macchina, e successivamente reperibile presso i punti vendita ed i Centri Assistenza Autorizzati.

Non utilizzare aceto che potrebbe danneggiare l'apparecchio.

IMPORTANTE: la pulizia anticalcare periodica protegge la macchina da costose riparazioni. I danni che si verificano in seguito alla mancata pulizia periodica, impiego sbagliato o mancata osservanza delle istruzioni per l'uso, non sono coperti dalla garanzia.

La pulizia anticalcare va effettuata ogni circa 800 caffè. La macchina è dotata di un sistema di controllo interno che segnala, all'accensione della macchina, il raggiungimento di tale quantità mediante il lampeggio contemporaneo e continuato delle spie (19, 20, 21) e del tasto (23) del pannello comandi.

Da questo momento la segnalazione si ripeterà ad ogni riaccensione dell'apparecchio.

Si può scegliere di procedere in due modi:

- a) rinviare la procedura di pulizia anticalcare. Tenendo premuto uno dei tasti per il caffè (24 o 25) del pannello di comando la macchina sarà nuovamente predisposta per il normale utilizzo. Attenzione: si consiglia di non rinviare la procedura di pulizia anticalcare per più di 3 volte dal momento della prima segnalazione.
- b) Attivare la procedura di pulizia anticalcare:
 - spegnere la macchina e staccare la spina dalla presa di corrente
 - sciogliere completamente in 2 litri di acqua il contenuto di 2 bustine di prodotto anticalcare ARIETE
 - estrarre dalla macchina il serbatoio, versarvi la soluzione preparata e reinserirlo nella propria sede.
 - posizionare sotto l'erogatore caffè un recipiente con capacità di almeno 400cc.
 - riaccendere la macchina e, quando le spie lampeggiano, avviare il lavaggio premendo contemporanea-

mente per 2 secondi i pulsanti “vapore” (26) e “2 tazze” (23)

- dopo l'avvio del lavaggio la luce del pulsante (23) lampeggerà di continuo per segnalare che l'operazione è in corso. Da questo momento sarà impedito lo spegnimento della macchina attraverso il tasto (22) e saranno disabilitati tutti i tasti funzione, resteranno invece attive tutte le spie di segnalazione. Nel caso di blackout o di erroneo disinnesto della spina di alimentazione, occorrerà ripetere da capo l'intera procedura di lavaggio.

Nel tempo di circa 25 minuti la macchina eliminerà l'acqua utilizzata per il lavaggio attraverso l'erogatore (4) nella quantità di circa 400 cc per quattro volte, con pausa di 5 minuti fra una erogazione e l'altra.

- Dopo la quarta espulsione del liquido anticalcare le spie inizieranno a lampeggiare nuovamente. Senza spegnere la macchina estrarre il serbatoio, e versare la soluzione rimasta, sciacquare bene il serbatoio e riempirlo con 2 litri di acqua corrente. Reinserrire il serbatoio e tenere premuti i due pulsanti “vapore” (26) e “2 tazze” (23) contemporaneamente per avviare la procedura di risciacquo, che si svolgerà nelle stesse modalità e tempi della precedente procedura di lavaggio.
- Terminato il risciacquo, la luce del pulsante “2 tazze” (23) si spegnerà e la macchina sarà nuovamente pronta per il normale utilizzo.

E' possibile procedere al ciclo di lavaggio anche se non richiesto direttamente dall'elettronica, operando come segue:

- quando la macchina è nella situazione di attesa, controllare che la spia (21) di pronto caffè sia accesa, quindi mantenere premuti i tasti “vapore” (26) e “due tazze” (23);
- da questo momento vale tutto quanto già illustrato.

GUIDA ALLA SOLUZIONE DI ALCUNI PROBLEMI

PROBLEMA	CAUSE POSSIBILI	COSA FARE
Premendo il tasto (22) l'apparecchio non si accende	Non arriva corrente elettrica alla macchina Il tasto (22) è stato premuto in modo affrettato	Controllare la presa di corrente mediante un altro apparecchio elettrico e reinserire bene la spina. Attendere 5 secondi e tenere premuto il tasto (22)
Poco dopo aver acceso l'apparecchio, si accende la spia di avvertimento (19)	La porta dell'apparecchio (12) non è ben chiusa. Il gruppo erogatore (13) o la vaschetta raccoglifondi (1) non sono nella loro corretta posizione	Spegnere la macchina Verificare che il gruppo erogatore e la cassetta raccoglifondi siano nella posizione corretta (vedi capitolo PULIZIA) Riaccendere la macchina
Durante il funzionamento dell'apparecchio si accende la spia di avvertimento (19)	Il serbatoio dell'acqua (7) è vuoto oppure non è inserito correttamente	Spegnere la macchina Togliere il serbatoio, riempirlo e rimetterlo in posizione esercitando una leggera pressione verso il basso, poi effettuare con cura le operazioni descritte al capitolo MESSA IN FUNZIONE Se il problema persiste eseguire anche i controlli del paragrafo precedente
La spia (19) si accende dopo che una serie di caffè è stata fatta regolarmente	La vaschetta dei fondi è piena	Spegnere la macchina con il tasto (22) senza togliere la spina, e svuotare la vaschetta
Durante il ciclo del caffè, si avverte un aumento di rumore dal macinacaffè e poi si accende la spia di avvertimento (19)	Il caffè in grani è terminato	Spegnere la macchina e riempire il contenitore
Il caffè non esce, ma la spia di avvertimento (19) non si accende	L'acqua del serbatoio non è arrivata a riempire il circuito idraulico	Eseguire con cura quanto descritto al capitolo MESSA IN FUNZIONE
Il caffè non esce, e la spia di avvertimento (19) si accende, oppure il caffè esce con estrema lentezza	Ostruzione del gruppo erogatore (13) Ostruzione del circuito idraulico causate dal calcare Macinatura troppo fine	Spegnere la macchina. Procedere alla pulizia del gruppo erogatore, del filtro (N, Fig. 6) e dell'ugello (U, Fig. 8) secondo quanto descritto nel capitolo PULIZIA Eseguire un ciclo di pulizia anticalcare Se il problema persiste regolare su una macinatura più grossa (vedi capitolo MACINATURA)
Il caffè ha poca crema	La miscela usata non è adatta La macinatura è troppo grossa	Provare differenti miscele di caffè Regolare su una macinatura più fine

In generale, se la macchina mostra un comportamento anomalo, provare sempre a staccare la spina, attendere alcuni secondi, poi riattaccare la spina. Attendere 5 secondi e tenere premuto il tasto (22) per riaccendere la macchina.

In caso di smarrimento del libretto di istruzioni, è possibile consultare o scaricare una copia dal sito internet www.ariete.net nella sezione catalogo.

IMPORTANT INFORMATION

- Read the instructions carefully before use.
- Before connecting the appliance to the power supply, make sure that the voltage indicated on the plate on the bottom of the machine corresponds to the local network voltage.
- Before connecting the appliance, make sure that the protective polystyrene placed inside the service compartment has been removed.
- Do not lift the appliance by gripping the water reservoir, but by gripping the body.
- The use of extension leads, which have not been authorized by the appliance manufacturer, may cause damage and accidents.
- Never operate the machine without water and/or coffee beans.
- Never put substances other than coffee beans into the machine. Doing so could seriously damage the appliance.
- The power cord must not come into contact with hot surfaces.
- Remove the plug from the socket when carrying out cleaning or maintenance operations.
- Do not leave the machine at a room temperature of below 0°C, as the residue water in the boiler could freeze and cause damage.
- Before filling the water reservoir, disconnect the appliance from the electricity supply.
- Never fill the water reservoir with hot or boiling water.
- Avoid putting excessive quantities of water into the tank.
- Only use the appliance when the drip tray is correctly assembled.
- This appliance is for domestic use only and must not be used for commercial or industrial purposes.
- Never leave the machine in operation near children.
- If the power cord is damaged it must be replaced by the manufacturer or its Technical Assistance service or someone with a similar qualification in order to prevent risks.
- Do not use sparkling water (with added carbon dioxide).
- After having unplugged the machine from the electricity supply and the hot parts have cooled down, the appliance should be cleaned with a damp, non-abrasive cloth with a few drops of non-aggressive detergent (never use solvents that damage the plastic). Do not immerse the appliance in water or other fluids.
- Never let the live parts come into contact with water: this may cause a short circuit!
- Never direct the steam or hot water jet towards parts of the body; handle the steam/hot water spout with care: risk of scalding!
- Place the machine on a stable surface where it cannot be knocked over. Never use the appliance outdoors. Do not place the machine on very hot surfaces or near naked flames in order to prevent damage to the body.
- Choose a sufficiently well lit and clean environment, with an easily accessible electric socket.
- Unplug the appliance from the electricity supply immediately in the case of faults, defects or suspected defects after dropping. Never operate the appliance if defective. **REPAIRS MAY ONLY BE CARRIED OUT BY AUTHORIZED ASSISTENCE CENTRES.** The manufacturer disclaims all responsibility for any damage caused by incorrect repair work.
- Use Carbon Dioxide (CO₂) fire extinguishers in the case of fire. Do not use water or dry powder extinguishers.
- In the event that this appliance is to be disposed of it is suggested that the power chord is cut. It is also recommended that all potentially dangerous components are rendered harmless to prevent children hurting themselves when playing with the apparatus.
- Do not expose the appliance to the atmospheric agents (rain, sun ...).
- Do not leave the packing components near children because they are potentially dangerous.

• KEEP THESE INSTRUCTIONS IN A SAFE PLACE

This appliance complies with the European community directive 89/336 CEE concerning electro-magnetic compatibility.

MACHINE CONTROLS AND COMPONENTS

- 1) Coffee grounds collection tray
- 1a) Removable tray
- 2) Drip pan
- 3) Cup grille
- 4) Adjustable coffee brewer spout
- 5) Steam/hot water spout
- 5a) Maxi-cappuccino device
- 6) Steam/hot water valve
- 7) Water reservoir
- 8) Water reservoir lid
- 9) Coffee bean container
- 10) Coffee bean container cover
- 11) Grinding adjustment lever
- 12) Service compartment
- 13) Coffee brewer unit
- 14) Extracting grille
- 15) Float
- 16) Power cord
- 17) Control panel with warning lights
- A) Cleaning brush
- B) Key for assembling and dismantling the coffee brewer unit
- C) Pin for cleaning nozzle

CONTROL PANEL DESCRIPTION

- 18) On/Off switch light
- 19) Warning light
- 20) Steam temperature control light
 - Light on: correct temperature
 - Flashing light: insufficient temperature
- 21) Coffee temperature control light
 - Light on: correct temperature
 - Blinking light: insufficient temperature.
- 22) ON button
- 23) Two cup selector key – incorporated light
- 24) Small coffee selector
- 25) Weak coffee selector
- 26) Steam selection key

INSTALLATION

It is suggested that the original package is kept for any future use. This is in fact the best means to protect the appliance in transport. **Before installing the machine, follow the instructions in the “IMPORTANT INSTRUCTIONS” paragraph to the letter.**

SET-UP

BEFORE PLUGGING THE MACHINE IN, REMOVE THE PROTECTIVE POLYSTYRENE PLACED INSIDE THE SERVICE COMPARTMENT (12).

Completely tighten (without excessive force) the maxi-cappuccino device (5a) on the steam/hot water tube (5). Remove the cover (10) **Fig. 3**, fill the container with coffee beans (c. 300 g.) and then replace the cover.

Never put substances other than coffee beans into the machine. Doing so could seriously damage the appliance.

Extract the water reservoir (7) **Fig. 3**, from the machine and, after having taken off the cover (8), fill it with cold water (c. 2 litres). A valve on the bottom prevents the water from leaking out.

Put the water reservoir and relative cover into position, pressing down lightly on the cover in order to enable the valve to open automatically.

Only put cold water into the tank: hot water and other fluids may damage the tank. **Never use water with added carbon dioxide (sparkling water).**

Unwind the necessary length of power cord (16).

Plug into the electric socket, wait a few seconds and then keep the ON button (22) pressed down until the light (18) lights up.

The incorporated electronic circuit will automatically carry out a self-diagnosis and a possible coffee brewer unit (13) repositioning cycle. **The noises made at this point are normal.**

WARNING: the first time the machine is utilised, it is necessary to open the steam tap (6) after positioning the glass underneath the steam nozzle (5). After warming up for a few minutes, the appliance will run a self-cleaning cycle during which hot water will be expelled through the steam nozzle (5). With the steam nozzle still open, wait until the coffee temperature light (21) is continuously lit and that at least the equivalent of one glass of water exits the nozzle (5). Shut the tap (6).

When the appliance is started, the coffee temperature control light (21) goes on until the required temperature is reached. After approx. two minutes, the light remains lit, indicating that the appliance is ready for use.

WARNING: the appliance runs a self-cleaning cycle emitting hot water from the nozzle (4), whenever it is left off for a few minutes.

Avoid placing your hands under the coffee brewer unit: risk of scalding!

HOW TO MAKE COFFEE

After setting up the machine, you can make one or two cups of coffee by proceeding as follows:

- always check the steam tap (6) is shut.

One cup of coffee:

Place the cup under the coffee brewer unit (4) and adjust the height of the coffee brewer unit, drawing it as close as possible to the cup. Wait for the coffee temperature control light (21) to come on, then press one of the two buttons (24) or (25) depending on the quantity of coffee desired. The manufacturer sets the quantities: in order to change them and save them, keep the coffee selection button pressed down until reaching the required level of coffee.

Press the coffee selection button again in order to interrupt the coffee supply at any moment.

Two cups of coffee:

Make sure that the adjustable coffee dispenser is positioned properly horizontally so as to get a balanced output of coffee in the 2 cups.

Position two cups underneath the nozzle (4), wait for the warning light (21) to go on and press the two-cup selection button (23) until it lights up and follow the same instructions given for the single cup operation. The cycle delivers coffee in two phases. Wait until the end of the second delivery before removing the cups.

The two-cup selection button (23) stays lit and on, until it is pressed again.

Possibility of requesting other cups of coffee:

After coffee preparation is requested, the control light (21) starts blinking and continues until dispensing has finished to indicate that the operation is in progress. When the control light goes back to being on steadily, you can ask for the immediate preparation of another cup of coffee by pressing one of the buttons (24, 25).

Grinding

The machine has a factory-set grinding level, which takes into account the average characteristics of the most popular coffee blends. If the coffee comes out too quickly (excessively coarse grinding) or too slowly (excessively fine grinding), you can adjust the grinding level by unlocking the coffee container through the lever (11) **Fig. 4** and turning it to the desired position of the adjustment scale: turn in a clockwise direction in order to obtain finer ground coffee or an anti-clockwise direction for coarser ground coffee (**THIS OPERATION MUST BE CARRIED OUT WHILE THE MACHINE IS SWITCHED OFF**).

You should also try other coffee blends, as not all blends are suitable. The grinding level variation will only be noticeable after making two or three cups of coffee.

In the case of blends with particular characteristics, correction can be made as follows:

- if the coffee comes out too slowly (drop by drop), adjust to a coarser grinding level by turning the coffee container anti-clockwise by one or two clicks;
- on the contrary, if the coffee comes out too quickly and is not creamy, adjust to a finer grinding level by turning the container clockwise by one or two clicks.

After having adjusted the grinder, make sure that the lever (11 **Fig. 4**) has gone back to its original position, checking that the coffee container can no longer turn.

Water Quality

In addition to the coffee blend, grinding and right water temperature, water quality is also very important in the preparation of a top quality espresso.

We therefore recommend using water with a low limestone content which, as well as guaranteeing a better tasting coffee, protects the machine interior from the formation of incrustations.

Empty the water reservoir every day and fill it with fresh water.

Never use water with added carbon dioxide (sparkling water).

Operating Time

The machine can remain switched on all day long. However, in the case of prolonged inactivity, we recommend switching it off by pressing switch (22). Once it is switched back on it will be ready for use in a few minutes.

If the appliance is not switched off via button (22), it will automatically shut down after approx. 3 hours from the last time it was used.

Switching the Machine Off

Only switch the machine off when the coffee and/or the other operating cycles have been completed.

Hot Water

The hot water supply circuit is separated from the coffee circuit, so as to provide neutral-tasting hot water for tea, stock, infusions, etc.

Place the glass or cup directly under the steam/hot water spout and slowly open the tap in an anti-clockwise direction. The hot water will be dispensed automatically. Close the tap in order to end the supply.

STEAM FUNCTION AND CAPPUCCINO PREPARATION

To prepare a cappuccino, or to heat up any other beverage, press button (26) **Fig. 2** and wait until warning light (20), stops blinking and stays on. During the heating phase you will hear a slight periodic noise of the internal mechanisms that is absolutely normal, and a small amount of steam may come out. Place a recipient under the steam spout and open the tap slightly in an anti-clockwise direction (6): a little water will come out first, immediately followed by a strong jet of steam. Close the tap (6) in order to interrupt the jet of steam and immerse the maxi-cappuccino device (5a) in the jug of milk to be whipped or other liquid to be heated.

WARNING: the steam issued by the steam spout is very hot and may cause burns.

Open the steam tap again slowly and heat the liquid with alternating up/down movements until obtaining the desired result.

When the liquid reaches the desired temperature, close the tap and clean the spout immediately with a damp cloth.

WARNING: the spout is very hot after supplying steam: risk of burns!

When the steam supply is over, disable the function by pressing button (26) **Fig. 2**, and the light (20) will begin to flash twice as fast until the temperature has returned to the optimal coffee making level. In order to accelerate the cooling process, just dispense hot water from the steam spout by opening tap (6), after having placed a recipient underneath it.

Coffee Grounds Collection Tray (1) and Drip Tray (2)

The machine can dispense up to 24 cups of coffee, after which the warning light (19) will indicate the need to empty the coffee grounds collection tray (1). Normal machine functions are disabled in this condition. Proceed as follows: switch the machine off by pressing button (22) without unplugging it, slide out the drip tray and empty it. Open the service compartment (12), after having turned the steam spout (5) in an anti-clockwise direction by grasping the plastic cappuccino maker (5a), and then remove the coffee grounds tray (1) in order to empty it. Replace the tray, exercising a slight pressure on it, and close the service compartment. Replace the drip tray and switch the machine back on. We recommend carrying out this cleaning operation without necessarily waiting for the light (19) to come on. You should also empty the drip tray every time the float (15) emerges from the grille (3).

OPERATING INFORMATION

If the service compartment is open, or the coffee brewer unit or coffee grounds collection tray are not properly inserted, the warning light (19) **Fig. 2** will switch on and the machine will be automatically disabled, meaning that it will not be possible to dispense coffee, hot water or steam. Switch the machine off by pressing button (22), resolve the problem and switch the appliance back on: the light (19) will now be switched off.

Electronic Coffee Grinder Control

As soon as the coffee bean container is empty, the grinder stops and the warning light (19) goes on. Switch the machine off by pressing button (22), refill the coffee bean container and switch the machine back on.

Electronic Pump Control

The machine comes to an automatic stop as soon as the water reservoir becomes empty. Warning light (19) lights up. Switch off the appliance by pressing button (22), remove the plug from the socket and extract the water tank; refill it, refit it onto the machine and switch the appliance back on. A self-cleaning cycle will then be run.

Electronic Temperature Control (safety thermostat and protection against overheating).

This feature constantly controls that the right temperature is in place for making coffee, hot water or steam. Coffee

is not dispensed if the temperature is too low or too high. The correct temperature is indicated by warning light (21), which remains lit.

Protection against Coffee Bean Impurities

Even the most carefully selected coffee beans may contain detritus such as small stones or impurities. If one of these reaches the grinder, this will automatically stop and the warning light goes on (19).

IMPORTANT: in order to not risk damaging the motor, do not reactivate the machine until you have removed the foreign body. Refer to an **Authorized Assistance Centre** in order to carry out this operation.

If after a certain amount of use the coffee output is too slow or non-existent, this may be caused by using coffee that is too fatty. It will be necessary to open the door and clean the filter of the internal brewer again, using a small brush as shown in **Fig. 12** or, in order to better get to the filter (**Fig. 13**), extract the entire brewer unit and clean the filter as illustrated in **Fig. 14**.

Electronic Operating Cycle Control

If the machine is unable to complete the whole coffee or automatic washing cycle, the warning light (19) will light up in order to indicate the presence of an internal fault or an obstacle that prevents the coffee brewer unit from functioning (such as the presence of a foreign body). Switch the machine off by pressing button (22) and check the situation inside the service compartment (12) in order to resolve any visible problems (also see “CLEANING” paragraph). If the warning light (19) continues to indicate the presence of a fault after switching the machine back on, refer to an **Authorized Assistance Centre**.

Cleaning Cycle

Whenever it may be wished to have only one cleaning cycle completed, keep the vapour selection button (26) pressed for about 6 seconds until the temperature control light (21) starts blinking. Release the button and wait until the machine completes the cleaning cycle expelling hot water from the nozzle (4).

CLEANING

It is strictly forbidden to dismantle the appliance or tamper with it in any way.

Keeping the appliance clean and in good working order will guarantee excellent coffee quality and a longer working lifetime.

- **Before cleaning the machine, switch the appliance off by pressing button (22) and unplug it from the electric socket.**
- **Wait for the machine to cool down before cleaning it.**
- **Do not immerse the machine in water or other liquids.**
- **Do not wash any machine components in the dishwasher.**
- **Always dry the machine components by hand, without placing them in the oven or the microwave.**

In order to keep the service compartment and the coffee brewer unit group clean, we recommend emptying the coffee grounds collection tray (1) and the drip tray (2) every day. After having removed the latter in order to empty them, we recommend cleaning the inside of the compartment in order to remove any ground coffee residue, using a vacuum cleaner nozzle. To put the coffee grounds collection tray back in correctly, press the lower end until you hear a click **Fig. 15**.

If the control light is on after the on/off switch has been pressed, check that the door is properly closed and that the coffee grounds collection tray is inserted correctly.

The water reservoir (7), the drip tray (2), the cup grille (3) and the coffee grounds collection tray (1) must be washed from time to time with non-abrasive detergent and then carefully dried.

Clean the outside of the machine with a damp cloth from time to time and then dry carefully.

Coffee brewer unit

The coffee brewer unit (13) **Fig. 5**, should be cleaned after having consumed two containers of coffee beans or, in any case, at least once a week.

Switch the machine off by pressing button (22) and unplug it. Remove the vapour collecting canister (2) and open the service door (12) after rotating the steam nozzle anti-clockwise holding the cappuccino maker (5a), **Fig.5**.

Then remove the coffee grounds collection tray (1).

In order to extract the coffee brewer unit (13), grasp the handle, pull the lever (L) and lift it out. **The coffee brewer unit should be washed under running water without using any detergent.** Extract the removable tray (1a), rinse under the tap and dry it carefully.

The machine is equipped with a key (B) in order to detach the filter (N) from the coffee brewer unit **Fig. 6**. This operation should be carried out when you notice that the coffee has difficulty in coming out. Insert the key into the nut (M) above the coffee brewer unit and turn until it is possible to grasp the filter and extract it by pulling it down. Hold the filter against the light in order to check whether the filter holes are blocked. If they are blocked, clean them with a pin.

After having cleaned the filter, check whether the hole at the centre of the nozzle (U) is blocked **Fig. 8**. The nozzle can be seen by looking at the coffee brewer unit (13) from beneath or turning it over, after having removed the filter, and is easy to recognize as it is white **Fig. 8**. A tool (C) has been provided **Fig. 1**, equipped with a pin that should be inserted into the hole at the centre of the nozzle. As the cleaning operation is completed, reinsert the filter screw (N) **Fig. 6** in the hole (V) **Fig. 8** and tighten the nut (M) using spanner (B) until the filter is safely secured in its housing.

The key (B) can be used in order to manually rotate the coffee brewer unit in order to clean all of its components more thoroughly; after having restored it to a vertical position, insert the key (B) into the rotation bushing (Q) **Fig. 7**, making sure that the mark (P) on the key corresponds to the plastic tooth (R). Turn the key in a clockwise or anti-clockwise direction and clean the areas that need cleaning.

Return the bushing (Q) to its original position once you have finished: the mark on the key (B) should be lined up with the plastic tooth (R) again.

Be very careful when carrying out the above operation, since if the coffee brewer unit is not returned to its exact position, it is very difficult to replace it in the machine.

To reinstall the brewing unit onto the machine it is necessary to locate, the pin (H) and connector (T) **Fig. 9**, inside the appliance. Insert the removable tray (1a) first, aligning the hole (E) with the pin (H) **Fig. 11**; holding the brewing unit by its handle, insert it into the appliance **Fig. 10**. Carefully insert the brewing unit tube (O) inside the connector (T), and the hole (F) onto the pin (H) **Fig. 10**; push downwards so that the brewing unit bushing (Q) **Fig. 7** is well inserted through the fitting (S) **Fig. 9**. Ensure the unit is secured inside its housing. Insert the collection tray back into its housing, shut the service door, and reposition the drip pan.

WARNING: if the warning light (19) comes on after having switched on the machine **Fig. 2**, you should switch the machine off again. Check that the coffee brewer unit and the coffee grounds collection tray have been correctly inserted.

IMPORTANT: never wash the coffee maker components in the dishwasher.

If the control light is on after the on/off switch has been pressed, check that the door is properly closed and that the internal brewer unit is inserted correctly.

In the event it is impossible to put the brewer unit back into position, follow these directions: close the door and turn on the machine without inserting the unit. Wait 30 seconds, during which the machine will carry out an automatic repositioning of the coupling (**Fig. 9-S**). Afterwards, insert it again as described above.

Coffee Grinder

Never put water into the coffee container: doing so could damage the appliance!

Only use the brush provided to clean the container. Do not use water or any other fluid. The coffee grinder does

not need any maintenance. Refer to an **Authorized Assistance Centre** if any problems arise.

Coffee spout

If the coffee spout holes are clogged, all you have to do is unclog them with a toothpick.

Steam Spout (5)

Clean the steam spout and the cappuccino maker (5a) after each use. To clean more thoroughly, unscrew the cappuccino maker (5a) from time to time and wash it under running water then screw it back on to the steam spout.

DESCALING

Descaling removes lime scale incrustations from all the surfaces and holes through which water passes, thereby ensuring that the valves, heating units and other important components work properly. Only descale the machine using the ARIETE product provided with it in 25 g. sachets. Once your supply has run out, you may purchase these sachets from retail outlets and Authorized Assistance Centres.

Never use vinegar as this could damage the appliance.

IMPORTANT: periodical descaling protects the machine from expensive repair work. The guarantee does not cover damage due to insufficient cleaning, incorrect use or non-observance of the instructions for use.

The lime scale cleaning must be carried out approx. every 800 coffees. An internal control system monitors when such amount has been reached. When this happens, the warning lights (19, 20, 21) and the push-buttons (23) start blinking as soon as the machine is switched on.

This signal will now be repeated every time the appliance is switched on.

You may now act in two different ways:

- a) postpone the descaling procedure. By keeping one of the coffee buttons (24, 25) pressed down on the control panel, the machine will be ready for normal use again. Attention: we do not recommend postponing the descaling procedure for more than 3 times after the initial indication.
- b) Start up the descaling procedure:
 - switch the machine off and unplug it from the electric socket
 - Dissolve the content of two sachet of ARIETE anti-lime scale solution in 2 litres of water.
 - extract the tank from the machine, pour the prepared solution into it and replace it
 - position a container with a capacity of at least 400 cc under the coffee spout
 - switch the machine back on and, when the lights flash, start up the washing cycle by pressing the “steam” (26) and “2 cups” (23) buttons at the same time for 2 seconds
 - after starting up the washing cycle, the light on button (23) will flash continuously in order to indicate that the cycle is underway it is not possible to switch off the machine by pressing button (22) during this cycle and all the function buttons are disabled, with only the warning lights remaining active. In the case of a power cut or the machine being unplugged by accident, it will be necessary to repeat the entire washing cycle from the very beginning.

In around 25 minutes, the machine will drain out the water used during the washing cycle through the coffee brewer unit (4) in quantities of around 400 cc four times, with 5 minute breaks between one lot and the next.

- After the fourth time the descaling liquid is drained out, the lights will begin to flash again. Without switching off the machine, remove the tank, pour the remaining solution rinse the tank thoroughly and top it up with 2 litres of tap water. Replace the tank and keep the two “steam” (26) and “2 cups” (23) buttons pressed down at the same time in order to start the rinsing procedure, which will be carried out in the same way as the previous washing cycle.
- Once the rinsing cycle is completed, the “2 cups” (23) button light will switch off and the machine will be ready for normal use again.

It is possible to carry out the washing cycle even when not directly requested by the machine, by proceeding as follows:

- when the machine is on standby, check that the coffee ready light (21) is on, then keep the “steam” (26) and “two cups” (23) buttons pressed down;
- then follow the instructions as given above.

TROUBLESHOOTING

PROBLEM	POSSIBLE CAUSES	WHAT TO DO
The appliance does not switch on when I press button (22)	The machine is not receiving any electric current Button (22) was pressed too quickly	Check the electric socket with another electric appliance and plug the machine in again. Wait 5 seconds and keep button (22) pressed down
The warning light (19) comes on shortly after switching the appliance on	The appliance door (12) is not closed properly. The coffee brewer unit (13) or the coffee grounds collection tray (1) are not in the correct position	Switch the machine off Check that the coffee brewer unit and the coffee grounds collection tray are in the correct position (see CLEANING chapter) Switch the machine back on
The warning light (19) comes on while the appliance is operating	The water reservoir (7) is empty or not inserted correctly	Switch the machine off Remove the tank, refill it and replace it, exercising a slight downwards pressure on it, then carry out the operations described in the SET-UP chapter carefully If the problem persists, carry out the controls described in the previous paragraph
The warning light (19) lights after the appliance has gone through a normal coffee cycle	The coffee grounds tray is full	Switch the machine off by pressing button (22) without unplugging it, and empty the tray
During the coffee cycle, the coffee grinder makes a strange noise and the warning light (19) lights up	The coffee beans have run out	Switch the machine off and refill the container
The coffee does not come out, but the warning light (19) does not light up	The water from the tank has not filled the hydraulic circuit	Carefully follow the instructions given in the SET-UP chapter
The coffee does not come out, but the warning light (19) lights up, or the coffee comes out very slowly	The coffee brewer unit (13) is blocked The hydraulic circuit is blocked by lime scale The coffee is ground too finely	Switch off the appliance. Proceed by cleaning the delivery assembly and filter (N, Fig. 6), and the nozzle (U, Fig. 8) according to the directions given in CLEANING. Descale the machine If the problem persists, try using coarser ground coffee (see GRINDING chapter)
The coffee is not very creamy	The blend being used is unsuitable The coffee is ground too coarsely	Try different coffee blends Try using finer ground coffee

Generally speaking, if the machine does something unusual, try unplugging, wait for a few seconds and then plug it back in again. Wait 5 seconds and keep button (22) pressed down in order to switch the machine back on.

If the instruction booklet is lost, you can consult or download a copy of it by going to the website www.ariete.net in the catalogue section.

REMARQUES IMPORTANTES

- Lire attentivement les instructions avant l'utilisation;
- Avant de brancher l'appareil au réseau d'alimentation, contrôler que la tension indiquée sur la plaquette placée sous la machine correspond bien à celle du réseau local.
- Avant de brancher l'appareil, s'assurer de bien avoir extrait le polystyrène de protection placé à l'intérieur du petit volet de service
- Ne pas soulever l'appareil en le prenant par le bac de l'eau, mais l'empoigner par le corps.
- L'utilisation de rallonges électriques non autorisées par le fabricant de l'appareil peut causer des dommages et provoquer également des accidents.
- Ne jamais mettre en marche la machine sans eau et/ou sans café en grains.
- Ne jamais introduire dans le récipient des substances autres que le café en grains. L'appareil pourrait subir de graves dommages.
- Le câble d'alimentation ne doit pas entrer en contact avec des superficies chaudes.
- Débrancher la prise de l'appareil avant chaque intervention pour nettoyage ou entretien.
- Ne pas laisser la machine à une température ambiante inférieure à 0°C, vu que l'eau restante dans le chauffe-eau pourrait geler et de cette manière l'endommager.
- Avant de procéder à l'opération de remplissage du réservoir d'eau, débrancher l'appareil de la prise de courant.
- Ne jamais remplir le réservoir d'eau à l'eau chaude ou bouillante.
- Éviter de verser dans le réservoir une quantité excessive d'eau.
- Utiliser l'appareil seulement lorsque le plateau recueille-gouttes est correctement monté.
- L'appareil est destiné seulement à une utilisation domestique et ne doit en aucun cas être servir à des fins commerciales ou industrielles.
- Ne jamais laisser la machine en marche à la portée des enfants ou des personnes ne possédant pas les capacités requises.
- Si le câble d'alimentation est endommagé, il doit être remplacé par le constructeur ou bien par son propre Service d'Assistance Technique ou dans tous les cas par une personne spécialisée de manière à prévenir tout risque.
- Ne pas utiliser d'eau gazeuse
- Après avoir débranché la prise d'alimentation, et après que les parties chaudes se seront refroidies, l'appareil devra être nettoyé exclusivement à l'aide d'un chiffon non abrasif humide et légèrement trempé de quelques gouttes de détergents neutres non agressifs (ne pas utiliser de solvants en mesure d'endommager les plastiques) ne pas tremper l'appareil dans l'eau ou dans d'autres liquides.
- Ne jamais mettre les parties sous tension en contact avec l'eau: cela pourrait engendrer un court-circuit!
- Ne jamais diriger le jet de vapeur ou d'eau chaude vers les parties du corps; manipuler avec précaution le tube vapeur/eau; il y a risque de brûlures!
- Placer la machine sur un plan stable où il n'y a pas risque de la renverser. Ne pas utiliser l'appareil en plein air. Ne pas positionner la machine sur des superficies très chaudes ou près de flammes libres pour éviter ainsi que la carrosserie puisse être endommagée.
- Choisir un endroit assez éclairé, propre et avec une prise de courant facilement accessible.
- En cas de pannes, défauts ou défaut suspect après une chute, débrancher immédiatement la prise de l'appareil défectueux. Ne jamais mettre en marche l'appareil défectueux. **LES REPARATIONS PEUVENT ÊTRE EFFECTUEES EXCLUSIVEMENT PAR LES CENTRES D'ASSISTANCE AGREES.** On décline toute responsabilité pour les éventuels dégâts provoqués par des interventions de réparation effectuées de manière erronée.
- En cas d'incendie, utiliser des extincteurs à Anhydride Carbonique (CO₂). Ne pas utiliser d'eau ou d'extincteurs à poudre.
- Lorsqu'on décidera de jeter cet appareil, il est recommandé de le mettre hors d'usage en coupant le câble d'alimentation. Il est également recommandé de protéger les parties susceptibles de constituer un danger spécialement pour les enfants qui pourraient se servir de l'appareil pour jouer.
- Les éléments de l'emballage ne doivent pas être laissés à la portée des enfants car représentent une source de danger.
- Ne pas laisser l'appareil exposé aux agents atmosphériques (pluie, soleil ect..)

• TOUJOURS CONSERVER CES INSTRUCTIONS

Cet appareil est conforme à la directive 89/336 CEE concernant la compatibilité électromagnétique.

F

COMMANDES ET COMPOSANTS DE LA MACHINE

- 1) Bac receuille-fonds
- 1a) Plateau extractible
- 2) Bac/plateau receuille-gouttes
- 3) Grille d'appui des tasses
- 4) Dispositif de débit du café réglable en hauteur
- 5) Tube vapeur/eau chaude
- 5a) Dispositif maxi-cappuccino
- 6) Robinet pour vapeur/eau chaude
- 7) Réservoir d'eau
- 8) Couvercle du réservoir d'eau
- 9) Récipient café en grains
- 10) Couvercle récipient café en grains
- 11) Levier de réglage du degré de mouture
- 12) Battant/volet de service
- 13) Groupe dispositif débit
- 14) Grille extractible
- 15) Flotteur
- 16) Câble d'alimentation
- 17) Panneau de commande avec voyants lumineux
- A) Pinceau pour nettoyage
- B) Clé pour montage et démontage du groupe de débit
- C) Epingle pour nettoyage buse

DESCRIPTION DU PANNEAU COMMANDES

- 18) Témoin interrupteur général
- 19) Témoin d'avertissement
- 20) Témoin de contrôle de la température vapeur
Témoin allumé: température correcte
Témoin clignotant: température insuffisante
- 21) Témoin de contrôle de la température du café
Témoin allumé: température correcte
Voyant clignotant: température insuffisante
- 22) Touche allumage
- 23) Touche sélection deux tasses- témoin incorporé
- 24) Sélection café serré
- 25) Sélection café long
- 26) Touche sélection vapeur

INSTALLATION

Il est conseillé de conserver l'emballage original pour une future utilisation. Celui-ci présente en effet la meilleure protection contre les chocs durant un transport. **Avant d'installer la machine respecter de manière scrupuleuse ce qui est reporté dans le paragraphe «REMARQUES IMPORTANTES».**

MISE EN MARCHÉ

AVANT DE BRANCHER LA PRISE ÉLECTRIQUE, EXTRAIRE LE POLYSTYRÈNE DE PROTECTION PLACÉ À L'INTÉRIEUR DU VOLET/BATTANT DE SERVICE (12).

Visser complètement (sans forcer de façon excessive) le dispositif maxi-cappuccino (5a) sur le tuyau vapeur/eau chaude (5).

Extraire le couvercle (10) **Fig. 3**, remplir le récipient avec le café en grains (300 gr. environ) et puis remettre le couvercle.

Ne jamais introduire dans le récipient des substances autres que le café en grains. Cela pourrait endommager sérieusement l'appareil.

Extraire le réservoir d'eau (7) **Fig. 3**, de la machine et, après avoir enlevé le couvercle (8), le remplir d'eau froide (2 l environ). Une soupape sur le fond empêche la sortie de l'eau.

Introduire le réservoir d'eau ainsi que son couvercle dans son siège en exerçant une légère pression sur le couvercle qui permettra l'ouverture automatique de la soupape.

Verser dans le réservoir toujours et uniquement de l'eau fraîche: de l'eau chaude ou d'autres liquides peuvent risquer d'endommager le réservoir. **N'utiliser en aucun cas d'eau gazeuse.**

Dérouler le câble d'alimentation sur toute la longueur nécessaire (16).

Brancher la prise de courant, attendre quelques secondes et puis appuyer la touche d'allumage (22) jusqu'à ce que le témoin s'allume (18).

Le circuit électronique incorporé effectue de manière automatique un auto-diagnostic et un cycle possible de repositionnement du groupe débit (13). **Les bruits sont normaux.**

ATTENTION : la première fois que la machine est mise en marche, il faut ouvrir le robinet à vapeur (6) après avoir placé un verre sous le tuyau à vapeur (5). Après quelques minutes de réchauffage, la machine effectue un cycle d'auto-lavage durant lequel l'eau chaude coule par le tuyau à vapeur (5). Laisser le robinet à vapeur ouvert et attendre que le voyant de contrôle de la température du café (21) s'allume de manière fixe et qu'au moins un autre verre d'eau sorte du tuyau à vapeur (5). Refermer le robinet (6).

Quand on allume la machine, le voyant de contrôle de la température café (21) clignote jusqu'à ce que la bonne température ait été atteinte. Après environ 2 minutes, le voyant reste allumé de manière constante ce qui signifie que la machine est prête à fonctionner.

ATTENTION : la machine effectue un nouveau cycle d'auto-lavage avec sortie d'eau chaude par le tube de distribution (4), chaque fois qu'elle reste éteinte quelques minutes.

Éviter de tenir les mains sous le dispositif de débit; il y a risques de brûlures.

COMMENT FAIRE LE CAFÉ

Après la mise en marche de la machine il est possible de débiter du café à une tasse ou à deux tasses en procédant de la manière suivante:

- Toujours s'assurer que le robinet à vapeur (6) est fermé.

Café à une tasse:

Positionner la tasse sous le dispositif de débit(4) et régler la position en hauteur de ce dernier en le rapprochant le plus possible au bord de la tasse. Attendre que le voyant de contrôle de la température du café (21) s'allume, puis appuyer sur une des touches (24, 25) selon la quantité désirée. Les quantités sont pré-établies par le producteur: pour les modifier et les mémoriser, il faut continuer d'appuyer sur la touche de sélection café jusqu'à ce que le niveau de café débité soit bien celui que l'on a voulu. Pour interrompre à tout moment le débit, appuyer de nouveau sur la touche de sélection café.

Café à deux tasses:

Vérifier que le dispositif réglable de débit est bien placé horizontalement pour obtenir un débit égal du café dans les deux tasses.

Placer deux tasses sous le tube de distribution (4), attendre que le voyant (21) soit allumé puis tenir la touche de sélection

F

deux tasses (23) appuyée jusqu'à ce qu'elle s'allume et répéter les opérations déjà décrites pour une tasse. Le cycle prévoit l'écoulement du café en deux temps. Attendre la fin du second débit avant d'enlever les tasses.

La touche de sélection deux tasses (23) restera allumée et donc en fonction tant qu'elle ne sera pas réappuyée.

Possibilité de demander d'autres cafés:

Une fois la préparation du café demandée, on peut observer que le témoin de contrôle (21) commende à clignoter et continue ainsi jusqu'à la fin du débit pour signaler que l'opération est en cours. Quand le témoin retrouve une lumière fixe, il est possible de demander immédiatement la préparation d'un nouveau café en appuyant sur une des touches (24, 25).

Mouture

La machine a un degré de mouture programmé par le fabricant en fonction des caractéristiques des cafés moulus les plus répandues. Si le café sort trop rapidement (mouture trop grosse) ou bien trop lentement (mouture trop fine) on peut régler la mouture en débloquant le récipient du café à travers le levier (11) **Fig. 4** et en le tournant sur la position désirée de l'échelle de réglage: tourner dans le sens des aiguilles d'une montre pour obtenir un grain plus fin et dans le sens contraire aux aiguilles d'une montre pour un grain plus gros (**OPERATION A EFFECTUER LORSQUE LA MACHINE EST ETEINTE**).

Essayer également d'autres mélanges de café puisque ils ne sont pas tous adaptés. La variation du degré de mouture sera visible seulement après le débit de deux ou trois cafés.

Pour ce qui concerne les cafés moulus aux caractéristiques spécifiques on peut effectuer les corrections suivantes:

- si le café descend trop lentement (goutte à goutte) on peut effectuer un réglage de façon à obtenir un grain plus gros en tournant le récipient du café dans le sens contraire des aiguilles d'une montre d'un ou deux déclics;
- si au contraire le café descend trop vite et ne fait pas de crème, on pourra effectuer un réglage de façon à obtenir un grain plus fin en tournant le récipient du café dans le sens des aiguilles d'une montre.

Après avoir effectué le réglage de la mouture, vérifier que le levier (11 **Fig. 4**) est relevé sur sa position d'origine, et s'assurer que le récipient du café ne puisse plus tourner.

Qualité de l'eau

Pour la préparation d'un excellent espresso, outre le mélange, la mouture et la juste température de l'eau, la qualité de l'eau est également déterminante.

Par conséquent, nous conseillons d'utiliser de l'eau à bas contenu de calcaire qui, outre le fait de garantir un meilleur goût au café, protège également les parties internes contre la formation d'incrustations.

Vider quotidiennement le réservoir de l'eau et le remplir d'eau fraîche.

Ne jamais utiliser d'eau gazeuse.

Temps de fonctionnement

La machine peut rester allumée toute la journée. Toutefois, en cas d'inactivité prolongée, il est conseillé de l'éteindre en appuyant sur l'interrupteur (22). Une fois que l'on la rallumera, elle sera prête en quelques minutes.

Si la machine n'est pas éteinte avec la touche (22), elle s'éteindra de toute façon automatiquement après environ 3 heures à partir de la dernière utilisation de l'appareil.

Extinction de la machine

Eteindre la machine seulement quand le cycle pour le café et/ou les autres cycles de fonctionnement seront terminés.

Eau chaude

Le circuit de débit de l'eau chaude est séparé de celui du café de manière à garantir de l'eau chaude de goût neutre pour le thé, le bouillon, les infusions etc.

Placer le verre ou la tasse directement sous le tube vapeur/eau chaude, et ouvrir lentement le robinet dans le sens contraire aux aiguilles d'une montre. L'eau chaude sera débitée de manière automatique. Pour arrêter le débit, fermer le robinet.

FONCTION VAPEUR ET PREPARATION DU CAPPUCCINO

Pour préparer un cappuccino, ou réchauffer n'importe quelle autre boisson, appuyer sur la touche (26) **Fig. 2** et attendre que le voyant (20), finisse de clignoter pour rester fixe. Pendant la phase de réchauffement on pourra entendre un léger bruit des mécanismes internes ainsi qu'une légère émission de vapeur ce qui est absolument normal. Positionner sous le tube vapeur un récipient et ouvrir légèrement dans le sens contraire aux aiguilles d'une montre le robinet (6): Au début, un peu d'eau sortira et tout de suite après, un fort jet de vapeur. Fermer le robinet (6) pour interrompre le jet de vapeur et tremper le dispositif maxi-cappuccino (5a) dans le pichet du lait à monter ou autre liquide à chauffer

ATTENTION: la vapeur qui sort du tube vapeur est très chaude et peut causer des brûlures.

Ouvrir de nouveau et très lentement le robinet vapeur et réchauffer le liquide avec un mouvement alterné vers le bas et vers le haut jusqu'à obtenir le résultat voulu.

Quand le liquide a atteint la température désirée, refermer le robinet et nettoyer tout de suite le tube à l'aide d'un chiffon humide.

ATTENTION: après le débit vapeur, le tube est très chaud; danger de brûlures.

Quand le débit de vapeur est terminé, désactiver la fonction en appuyant sur la touche (26) **Fig. 2**, et le voyant (20) commencera à clignoter à double vitesse jusqu'à ce que la température revienne au niveau optimal pour la préparation du café. Afin d'accélérer le processus de refroidissement de la température, il suffit de débiter de l'eau chaude du tube vapeur, en ouvrant le robinet (6) après avoir positionné en dessous de ce dernier un récipient.

Bac collecte-fonds (1) et bac collecte-gouttes (2)

La machine peut débiter jusqu'à 24 cafés, après quoi le voyant d'avertissement (19) signalera la nécessité de vider le bac des fonds de café. En cette condition, les fonctions normales de la machine sont inhibées. Il faut alors procéder comme suit: éteindre la machine en appuyant sur la touche (22) sans débrancher la prise, déplier le bac collecte-gouttes (2) et le vider. Ouvrir le battant de service (12) après avoir tourné dans le sens contraire aux aiguilles d'une montre le tube vapeur (5) et empoigné le dispositif cappuccino en plastique (5a), et extraire de l'intérieur le bac (1) pour le vider. Ré-introduire le bac dans son logement en exerçant une légère pression et refermer le battant de service. Repositionner le bac anti-gouttes dans son siège et rallumer la machine. Il est conseillé d'effectuer le nettoyage indiqué ci-dessus, sans pour cela attendre la signalisation du voyant (19). Effectuer également la vidange du bac anti-gouttes chaque fois que le flotteur (15) émergera de la grille (3).

AVERTISSEMENTS DE FONCTIONNEMENT

Si le volet de service est ouvert, ou bien si le groupe de débit ou bien le bac des fonds ne sont pas insérés correctement, le voyant d'avertissement (19) **Fig. 2**, s'allume et la machine se désenclenche de façon automatique, raison pour laquelle il n'est pas possible de débiter le café, l'eau chaude ou bien la vapeur. Eteindre la machine en appuyant sur la touche appropriée (22), éliminer l'inconvénient et rallumer l'appareil: le voyant (19) sera, à ce moment là, éteint.

F

Contrôle électronique du moulin à café

Dès que le récipient pour café en grains est vide, le moulin à café se bloque et le voyant d'avertissement (19) s'allume. Eteindre la machine en appuyant sur la touche (22), remplir le récipient de café en grains et rallumer.

Contrôle électronique de la pompe

La machine se bloque automatiquement dès que le réservoir est vide. Le voyant d'avertissement (19), s'allume. Eteindre la machine en appuyant sur la touche (22), débrancher la prise de courant, extraire le réservoir d'eau, le remplir et rallumer la machine, qui effectuera automatiquement un cycle d'auto-lavage.

Contrôle électronique de la température (thermostat de sécurité et protection contre le surchauffage)

Il pourvoit au contrôle continu de la température correcte pour la préparation du café, de l'eau chaude ou de la vapeur. Le débit du café n'est pas permis si la température est insuffisante ou excessive. La bonne température est indiquée par le voyant (21), qui reste allumé de manière fixe.

Protection contre les impuretés du café en grains

Même le meilleur café en grains peut contenir des débris comme des petites pierres ou bien des impuretés. Si un de ceux-ci arrive au moulin à café, ce dernier se bloque automatiquement par contrôle électronique et le voyant d'avertissement (19) s'allume.

IMPORTANT: pour ne pas risquer d'endommager le moteur, ne pas remettre en marche la machine avant d'avoir éliminé le corps étranger. Pour cela, s'adresser à un **Centre d'Assistance Agrée**.

Si, après une certaine utilisation le débit du café apparaît trop lent ou encore absent, cela peut être dû à l'utilisation d'un café trop gras. Il sera alors nécessaire d'ouvrir le battant et nettoyer le filtre du distributeur interne en utilisant une brosse comme montré sur la **Fig. 12**, ou bien, pour mieux accéder au filtre (**Fig. 13**), d'extraire le groupe débit complet et nettoyer le filtre comme illustré sur la **Fig. 14**.

Contrôle électronique du cycle de fonctionnement

Si la machine n'arrive pas à porter à terme le cycle entier du café ou bien de l'auto-lavage, le voyant d'avertissement (19) s'allumera pour signaler la présence d'une panne interne ou d'un obstacle au fonctionnement du groupe débit (par exemple la présence d'un corps étranger). Eteindre la machine en appuyant sur la touche (22) et contrôler la situation à l'intérieur du volet de service (12) afin d'en éliminer les éventuels problèmes visibles (voir également le paragraphe «NETTOYAGE»). Si après avoir rallumé la machine, le voyant (19) continue de signaler la présence de la panne, s'adresser à un **Centre d'Assistance Agrée**.

Cycle de lavage

Si on désire faire un cycle de lavage, garder la touche de sélection vapeur (26) appuyée pendant environ 6 secondes jusqu'à ce que le voyant de contrôle de la température du café (21) passe de fixe à clignotant. Relâcher la touche et attendre que la machine effectue le lavage en écoulant l'eau chaude des bords du distributeur (4).

NETTOYAGE

Il est strictement interdit de démonter l'appareil ou bien d'essayer d'intervenir à l'intérieur de ce dernier.

Maintenir l'appareil toujours en état de propreté garantira une qualité optimale du café et une durée plus longue de la machine.

- **Avant de procéder au nettoyage de la machine, éteindre l'appareil en appuyant sur la touche (22) et débrancher la prise.**
- **Avant de nettoyer la machine, attendre qu'elle refroidisse.**

- **Ne pas tremper la machine dans de l'eau ou autres liquides.**
- **Ne pas laver les parties de la machine dans le lave-vaisselle.**
- **Essuyer toujours à la main les parties de la machine sans les mettre au four ou bien dans le four à micro-ondes.**

Afin de maintenir propre le logement de service ainsi que le groupe débit, il est recommandé de vider tous les jours le bac des fonds (1) et le bac anti-gouttes (2). Après les avoir extraits pour les vider, il est conseillé de bien nettoyer le siège interne de la poussière de café, en se servant de la bouche d'un aspirateur. Pour réengager le bac recueille-fonds appuyer sur l'extrémité inférieure jusqu'à entendre un déclic **Fig. 15**.

Si après la mise en marche on/off le voyant de contrôle est allumé vérifier que la porte est correctement fermée et le bac correctement engagé.

Le réservoir d'eau (7), le bac anti-gouttes (2), la grille d'appui des tasses (3) et le bac des fonds de café (1), doivent être lavés périodiquement à l'aide d'un détergent non abrasif et essuyés soigneusement.

De temps à autre, nettoyer l'extérieur de la machine à l'aide d'un chiffon humide puis essuyer.

Groupe débit

Le groupe débit (13) **Fig. 5**, doit être nettoyé après avoir utilisé deux récipients de café en grains, ou en tous les cas, au moins une fois par semaine.

Eteindre la machine en appuyant sur la touche (22) et enlever la prise. Enlever la cuvette de recueil du marc (2), et ouvrir la porte de service (12) après avoir tourné le tuyau vapeur dans le sens contraire des aiguilles d'une montre et empoigné l'élément à cappuccino (5a) **Fig.5**.

Ensuite, extraire le bac des fonds (1).

Pour extraire le groupe débit (13), le tirer par sa poignée, appuyer sur le levier (L), et le soulever de son siège. **Le groupe débit peut être lavé sous le robinet uniquement avec de l'eau sans détergent.** Enlever le plateau amovible (1a), le rincer sous l'eau courante et le sécher soigneusement.

La machine est munie d'une clé (B), pour le démontage du filtre (N) du groupe débit **Fig. 6**. Cette opération doit être effectuée lorsque l'on remarque une certaine difficulté lors de la sortie du café. Introduire la clé dans l'écrou (M), au-dessus du groupe débit et tourner jusqu'à ce qu'il soit impossible de prendre le filtre et l'extraire en le tirant vers le bas. Vérifier en contre-jour que les petits orifices du filtre ne soient pas bouchés. Si nécessaire, les déboucher à l'aide de la tête d'une épingle.

Après le nettoyage du filtre, vérifier que le trou au centre de la buse ne soit pas bouché lui-aussi. (U) **Fig. 8**. La buse est visible si l'on regarde le groupe débit (13) par en-dessous ou bien en le renversant, après avoir enlevé le filtre, et on la reconnaît à sa couleur blanche **Fig. 8**. Un outil particulier est fourni (C) **Fig. 1**, muni d'une épingle qui doit être introduite au centre de la buse. Une fois le nettoyage terminé, réintroduire la vis du filtre (N) **Fig. 6** dans le trou (V) **Fig. 8** et tout en exerçant une légère pression, revisser à l'aide de la clé (B) l'écrou (M) jusqu'à ce que le filtre soit bien inséré dans son siège.

A l'aide de la clé (B), il est possible de faire tourner manuellement le groupe débit pour procéder à un meilleur nettoyage de toutes les parties; après l'avoir ramené en position verticale, introduire la clé (B) dans la douille d'entraînement (Q) **Fig. 7**, en ayant bien soin de faire coïncider la trace (P) de la clé avec la dent en plastique (R). Tourner la clé dans le sens ds aiguilles d'une montre ou dans le sens contraire et nettoyer les zones qui en ont besoin.

Au terme de ces opérations, reporter la douille (Q) à sa position initiale: la trace sur la clé (B) devra se trouver de nouveau face à la dent en plastique (R).

Faire très attention à ce qui a été illustré ci-dessus, car si le groupe débit ne se trouve pas exactement dans sa position initiale il sera difficile de le replacer sur la machine.

Pour replacer le groupe débit sur la machine, il faut tout d'abord observer l'intérieur de la machine où se trouvent le pivot (H), et le connecteur (T) **Fig. 9**. Introduire d'abord le plateau amovible (1a) en faisant coïncider le trou (E) et le pivot (H) **Fig. 11**; prendre le groupe débit par sa poignée et l'introduire à l'intérieur de la machine **Fig. 10**.

F

Insérer soigneusement le tube (O) du groupe débit à l'intérieur du connecteur (T) et le trou (F) dans le pivot (H) **Fig. 10**; exercer une certaine pression vers le bas de façon à ce que la douille (Q) **Fig. 7** du groupe débit s'insère bien dans l'attache (S) **Fig. 9**. S'assurer que le groupe est solidement inséré dans son siège. Réintroduire la cuvette de recueil du marc dans son siège, refermer la porte de service et placer le bac anti-gouttes.

ATTENTION: si, après avoir mis en marche la machine, le voyant d'avertissement (19) **Fig. 2** s'allume, il faut de nouveau éteindre la machine. Contrôler encore une fois que l'introduction du groupe débit, du bac des fonds et celui anti-gouttes ait été faite de manière correcte.

IMPORTANT: ne pas laver les accessoires de la cafetière dans le lave-vaisselle.

Si après la mise en marche on/off le voyant de contrôle est allumé, vérifier que la porte est correctement fermée et le groupe débit interne correctement engagé.

Si il apparaissait impossible de replacer le groupe débit il faut alors effectuer les opérations suivantes : sans engager le groupe, fermer le battant et allumer la machine. Attendre 30 secondes durant lesquelles la machine effectue elle-même un remplacement automatique de l'attache (**Fig. 9-S**). Après cela, réeffectuer l'opération décrite ci-dessus.

Moulin à café

Ne jamais verser d'eau dans le récipient café: cela pourrait endommager l'appareil!

Pour le nettoyage du récipient, utiliser le pinceau fourni. Ne pas utiliser d'eau ou tout autre liquide. Le moulin à café ne demande aucun entretien. Pour tout type de problème de fonctionnement, s'adresser à un **Centre d'Assistenza Agrée Ariete**.

Débit du café

En cas d'obstruction des trous du dispositif de débit du café il suffit de les déboucher à l'aide d'un cure-dent.

Tube vapeur (5)

Nettoyer le tube vapeur et le dispositif cappuccino (5a) après chaque utilisation. Pour un nettoyage plus soigné, dévisser périodiquement le dispositif cappuccino (5a), le laver sous l'eau du robinet et bien le revisser au tube vapeur.

NETTOYAGE ANTICALCAIRE

Le nettoyage anticalcaire sert à libérer des incrustations calcaires toutes les superficies et les orifices de passage de l'eau, garantissant ainsi le fonctionnement parfait des soupapes, des organes de réchauffement et autres composants importants. Pour le nettoyage anti-calcaire, utiliser exclusivement le produit ARIETE fourni avec la machine en sachets de 25 gr. et également disponible auprès des points de vente et des Centres d'Assistance Agrées.

Ne pas utiliser de vinaigre car il risque d'endommager la machine.

IMPORTANT: le nettoyage anticalcaire périodique protège la machine et évite des réparations assez coûteuses. Les dégâts dus à l'absence de nettoyage périodique, à une utilisation erronée ou au non respect des instructions pour l'emploi ne sont pas couverts par la garantie.

Le nettoyage anti-calcaire doit être effectué environ tous les 800 cafés. La machine est équipée d'un système de contrôle interne qui, lorsqu'on allume l'appareil, signale le moment où est atteint cette quantité grâce à un clignotement contemporain et continu des voyants (19, 20, 21) et de touche (23) du tableau de commande.

A partir de ce moment là, le signal se répètera à chaque allumage de l'appareil.

On peut décider de procéder de deux façons:

- Renvoyer la procédure de nettoyage en question. En appuyant sur une des touches pour le café, (24, ou 25) du panneau de commande, la machine sera de nouveau pré-disposée pour l'utilisation normale. Attention: Il est conseillé de ne pas renvoyer la procédure de nettoyage anticalcaire plus de 3 fois à partir de la première signalisation.
- Activer la procédure de nettoyage anti-calcaire:

- Éteindre la machine et débrancher la prise;
- dissoudre complètement le contenu des deux sachets de produit anti-calcaire ARIETE dans 2 litres d'eau.
- Extraire de la machine le réservoir, y verser la solution préparée et le ré-introduire dans son siège.
- Placer sous l'élément de débit du café un récipient d'une capacité d'au moins 400cc.
- Rallumer la machine et lorsque les voyants clignotent, démarrer le lavage en appuyant en même temps pendant 2 secondes sur les boutons «vapeur» (26) et «2 tasses» (23)
- Après le démarrage du lavage, la lumière du bouton (23) clignotera de manière continue pour signaler que l'opération est en cours. A partir de ce moment là, l'extinction de la machine à travers la touche (22) ne sera pas possible et toutes les touches ne seront plus en fonction; par contre, tous les voyants de signalisation resteront actifs. Dans le cas d'une panne électrique ou d'un mauvais branchement de la prise d'alimentation, il faudra répéter toute la procédure de lavage depuis le début.

En l'espace d'environ 25 minutes la machine éliminera l'eau utilisée pour le lavage à travers le dispositif de débit (4) pour une quantité d'environ 400 cc 4 fois de suite, avec une pause de 5 minutes entre un débit et l'autre.

- Après la quatrième expulsion du liquide anticalcaire, les voyants commenceront à clignoter de nouveau. Sans éteindre la machine, extraire le réservoir et verser le reste de la solution, bien rincer le réservoir et le remplir avec 2 litres d'eau courante. Le replacer et appuyer en même temps sur les deux boutons «vapeur» (26) et «2 tasses» (23) pour mettre en marche la procédure de rinçage, qui se déroulera selon les mêmes modalités et les mêmes temps par rapport à la procédure de lavage précédente.
- Une fois que le rinçage sera terminé, la lumière du bouton «2 tasses» (23) s'éteindra et la machine sera de nouveau prête pour une utilisation normale.

Il est possible de procéder au cycle de lavage même s'il n'est pas requis directement par l'électronique en agissant comme suit:

- quand la machine est en situation d'attente, contrôler que le voyant (21) de café prêt est bien allumé, puis continuer d'appuyer sur les touches «vapeur» (26) et «deux tasses» (23);
- à partir de ce moment, tout ce qui a été illustré est valable.

GUIDE A LA SOLUTION DE QUELQUES PROBLEMES

PROBLEME	CAUSES POSSIBLES	QUE FAIRE
En appuyant sur la touche (22) l'appareil ne s'allume pas	Le courant électrique n'arrive pas à la machine On a appuyé trop rapidement sur la touche (22)	Contrôler la prise de courant à l'aide d'un autre appareil électrique et bien introduire la prise. Attendre 5 secondes et appuyer sur la touche (22)
Peu de temps après avoir allumé l'appareil, le voyant d'avertissement s'allume (19)	La porte de l'appareil (12) n'est pas bien fermée. Le groupe débit (13) ou le bac des fonds (1) ne sont pas dans leur position correcte	Éteindre la machine ; vérifier que le groupe débit et le bac des fonds de café sont bien en position correcte (voir chapitre NETTOYAGE) Rallumer la machine
Lors du fonctionnement de l'appareil, le voyant (19) d'avertissement s'allume	Le réservoir de l'eau (7) est vide ou il est mal mis	Eteindre la machine Extraire le réservoir, le remplir et le remettre en position en exerçant une légère pression vers le bas, puis effectuer soigneusement les opérations décrites au chapitre MISE EN MARCHE Si le problème persiste, effectuer également les contrôles du paragraphe précédent
Le voyant (19) s'allume après qu'une série de cafés ait été faite normalement	Le bac des fonds est plein	Eteindre la machine à l'aide de la touche (22) sans enlever la prise et vider le bac
Pendant le cycle du café, on remarque une augmentation de bruit du moulin à café et le voyant d'avertissement (19) s'allume	Le café en grains est terminé	Eteindre la machine et remplir le récipient
Le café ne sort pas, mais le voyant (19) ne s'allume pas	L'eau du réservoir n'a pas réussi à remplir le circuit hydraulique	Effectuer avec soin ce qui est décrit au chapitre MISE EN MARCHE
Le café ne sort pas et le voyant (19) s'allume, ou bien le café sort mais très lentement	Obstruction du groupe débit (13) Obstruction du circuit hydraulique dû à la présence de calcaire Mouture trop fine	Eteindre la machine. Procéder au nettoyage du groupe de distribution, du filtre (N, Fig. 6) et du gicleur (U, Fig. 8) comme décrit au chapitre NETTOYAGE. Effectuer un cycle de nettoyage anti-calcaire Si le problème persiste, régler sur une mouture plus grosse (voir chapitre MOUTURE)
Le café n'est pas crémeux	Le mélange utilisé n'est pas adapté La mouture est trop grosse	Essayer différents mélanges de café régler sur une mouture plus fine

En règle générale, si la machine a un comportement anormal, essayer toujours de débrancher la prise, attendre quelques secondes, puis rebrancher la prise. Attendre 5 secondes et appuyer sur la touche (22) pour rallumer la machine.

En cas de perte du Manuel d'instructions, il est possible d'en consulter ou télécharger une copie sur le site internet www.ariete.net section catalogue.

WICHTIGE HINWEISE

- Die Bedienungsanleitung vor dem Gebrauch aufmerksam lesen.
- Bevor das Gerät an das Stromnetz angeschlossen wird, muss kontrolliert werden, ob die Netzspannung den Angaben auf dem Typenschild des Geräts entspricht.
- Bevor das Gerät angeschlossen wird muss sichergestellt werden, dass der Styropor-Schutz hinter der Service-Klappe entfernt worden ist.
- Zum Anheben das Gerät nie am Wasserbehälter, sondern nur am Gehäuse anfassen.
- Der Einsatz von nicht vom Hersteller zugelassenen Verlängerungskabeln kann Schäden verursachen und ist eine Unfallgefahr.
- Das Gerät nie ohne Wasser bzw. Kaffeebohnen einschalten.
- Nur Kaffeebohnen in den dafür vorgesehenen Behälter einfüllen. Andernfalls könnte das Gerät schwer beschädigt werden.
- Das Anschlusskabel darf nicht mit heißen Flächen in Berührung kommen.
- Vor Reinigungs- oder Wartungsarbeiten stets den Stecker aus der Steckdose ziehen
- Nie die Maschine in Räumen mit Temperaturen unter 0°C lassen. Das Restwasser im Heizkessel könnte gefrieren und Schäden verursachen.
- Bevor der Wasserbehälter gefüllt wird, stets den Netzstecker aus der Steckdose ziehen.
- Den Wasserbehälter nie mit heißem oder kochendem Wasser auffüllen.
- Niemals zuviel Wasser in den Wasserbehälter füllen.
- Das Gerät nur mit richtig angebrachten Abtropfschale benutzen.
- Das Gerät ist nur für den Hausgebrauch vorgesehen und darf nicht für gewerbliche oder industrielle Zwecke verwendet werden.
- Das eingeschaltete Gerät von Kindern oder Behinderten fernhalten.
- Ist das Anschlusskabel beschädigt, muss es ausgetauscht werden. Um Gefahren zu vermeiden, bringen Sie das Gerät in diesem Fall zu einer autorisierten Kundendienststelle.
- Kein Sprudelwasser (mit hinzugefügtem Kohlendioxyd) verwenden
- Nachdem der Netzstecker aus der Steckdose gezogen worden ist und die heißen Teile abgekühlt sind, kann die Maschine mit einem weichen, nicht kratzenden und leicht feuchtem Tuch gereinigt werden. Es können einige Tropfen mildes Spülmittel verwendet werden (nie Lösungsmittel benutzen, die Plastikteile beschädigen können). Das Gerät nie in Wasser oder andere Flüssigkeiten tauchen.
- Die unter Spannung stehenden Geräteteile dürfen nicht in Kontakt mit Wasser kommen: es besteht Kurzschlussgefahr!
- Den Dampfstrahl oder das heiße Wasser nie auf Körperteile richten: Vorsicht beim Umgang mit der Dampfdüse/ Heißwasserröhrchen: Verbrühungsgefahr!
- Das Gerät auf einer festen Unterlage aufstellen, wo es nicht kippen kann. Das Gerät darf nicht im Freien benutzt werden. Um zu vermeiden, dass das Gehäuse beschädigt wird, das Gerät nie auf heiße Flächen oder in der Nähe von offenen Flammen aufstellen.
- Zum Aufstellen einen ausreichend beleuchteten, und sauberen Platz mit einer leicht zugänglichen Steckdose wählen.
- Bei Störungen, Defekten oder Verdacht auf Defekte nach Herunterfallen des Geräts sofort den Netzstecker aus der Steckdose ziehen. Defekte Geräte nie in Betrieb nehmen. **REPARATUREN DÜRFEN NUR VON AUTORISIERTEN KUNDENDIENSTSTELLEN Vorgenommen werden.** Für falsch ausgeführte Reparaturen wird keine Haftung übernommen.
- Im Brandfall CO₂-Feuerlöscher verwenden. Kein Wasser oder Pulver-Feuerlöscher verwenden.
- Soll das Gerät als Abfall entsorgt werden, empfehlen wir es durch Abschneiden des Anschlusskabels unbrauchbar zu machen. Wir empfehlen außerdem die Geräteteile unschädlich zu machen, die besonders für Kinder beim Spielen mit dem Gerät gefährlich sein könnten.
- Die Verpackungsteile von Kindern fernhalten, da diese eine mögliche Gefahrenquelle bilden.
- Das Gerät nicht Witterungseinflüssen ausgesetzt lassen (Regen, Sonne usw...).

• GEBRAUCHSANLEITUNG GUT AUFHEBEN

Dieses Gerät entspricht der EWG-Richtlinie 89/336 (elektromagnetischer Verträglichkeit.)

D

GERÄTEBESCHREIBUNG

- 1) Kaffeesatz-Auffangbehälter
- 1a) Entfernbares Tablett
- 2) Abtropfschale
- 3) Abstellgrill für Tassen
- 4) Höhenverstellbare Kaffeeausgabe
- 5) Heißwasser-/ Dampftröhrchen
- 5a) Maxi-Cappuccino Vorrichtung
- 6) Heißwasser-/ Dampfdüse
- 7) Wasserbehälter
- 8) Wasserbehälterdeckel
- 9) Kaffeebohnenbehälter
- 10) Kaffeebohnenbehälterdeckel
- 11) Hebel zum Einstellen des Mahlgrads
- 12) Service-Klappe
- 13) Ausgabeeinheit
- 14) Ausziehbarer Grill
- 15) Schwimmer
- 16) Anschlusskabel
- 17) Bedienfeld mit Kontrolllampen
- A) Reinigungspinsel
- B) Schlüssel zum Ein- und Ausbau der Ausgabeeinheit
- C) Nadel zur Düsenreinigung

BEDIENELEMENTE UND ANZEIGEN

- 18) Kontrolllampe Hauptschalter
- 19) Warnlampe
- 20) Kontrolllampe Dampftemperatur
Kontrolllampe eingeschaltet: richtige Temperatur
Kontrolllampe blinkt: unzureichende Temperatur
- 21) Kontrolllampe Kaffeetemperatur
Kontrolllampe eingeschaltet: richtige Temperatur
Kontrolllampe blinkt: unzureichende Temperatur
- 22) Ein-Ausschalter
- 23) Wählschalter zwei Tassen – eingebaute Kontrolllampe
- 24) Wählschalter kleiner Kaffee (kräftig)
- 25) Wählschalter großer Kaffee (dünn)
- 26) Dampf-Wählschalter

INSTALLATION

Wir empfehlen die Originalverpackung für einen späteren Gebrauch aufzubewahren. Sie ist die beste Verpackung mit gutem Schutz gegen Stöße beim Transport. **Vor der Inbetriebnahme bitte alle Angaben aus dem Abschnitt „WICHTIGE HINWEISE“ genau beachten.**

INBETRIEBNAHME

BEVOR DAS GERÄT ANGESCHLOSSEN WIRD MUSS DER STYROPOR-SCHUTZ HINTER DER SERVICE-KLAPPE (12) ENTFERNT WERDEN.

Die Maxi-Cappuccino Vorrichtung (5a) vollständig am Heißwasser-/ Dampfbröhrchen (5) festschrauben (ohne zu stark festzuziehen).

Den Deckel (10) **Fig. 3** abnehmen und den Behälter mit Kaffeebohnen füllen (ungefähr 300g), anschließend den Deckel wieder aufsetzen.

Bitte füllen Sie ausschließlich Kaffeebohnen in den Behälter ein. Andernfalls könnte das Gerät schwer beschädigt werden.

Den Wasserbehälter (7) **Fig. 3** aus dem Gerät herausnehmen, den Deckel (8) abnehmen und den Behälter mit kaltem Wasser füllen (max. 2 Liter). Ein Ventil am Behälterboden verhindert, dass Wasser austritt.

Den Wasserbehälter zusammen mit dem Deckel wieder in sein Fach am Gerät einsetzen. Er muss mit leichtem Druck auf den Behälterdeckel eingesetzt werden, so dass sich das Ventil automatisch öffnen kann.

Bitte füllen Sie ausschließlich kaltes Wasser in den Behälter ein: heißes Wasser oder andere Flüssigkeiten könnten den Behälter beschädigen. **Auf gar keinen Fall mit Kohlensäure versetztes Wasser verwenden (Sprudelwasser).**

Das Anschlusskabel (16) so weit wie nötig abwickeln.

Den Netzstecker in die Steckdose stecken, einige Sekunden warten und dann den Ein-Ausschalter (22) solange gedrückt halten, bis die im Schalter eingebaute Kontrolllampe (18) aufleuchtet.

Der eingebaute elektronische Schaltkreis führt automatisch eine Autodiagnose und gegebenenfalls einen Rückstellzyklus für die Ausgabeeinheit (13) aus. **Die Geräusche, die dabei zu hören sind, sind normal.**

ACHTUNG: Bei der erstmaligen Inbetriebnahme muss unter dem Dampfbröhrchen (5) ein Glas aufgestellt und der Dampfahn (6) geöffnet werden. Nach einigen Minuten Vorwärmzeit führt das Gerät einen Selbstreinigungszyklus aus, bei dem heißes Wasser aus dem Dampfbröhrchen (5) austritt. Bei geöffnetem Dampfahn abwarten, dass sich die Kontrolllampe Kaffeetemperatur (21) einschaltet und mindestens ein Glas Wasser aus dem Dampfbröhrchen (5) austritt. Danach den Dampfahn (6) wieder schließen.

Beim Einschalten des Geräts blinkt die Kontrolllampe Kaffeetemperatur (21) solange, bis die richtige Temperatur erreicht ist. Nach ungefähr zwei Minuten bleibt die Kontrolllampe ständig eingeschaltet und die Maschine ist betriebsbereit.

ACHTUNG: Jedes Mal, wenn das Gerät einige Minuten ausgeschaltet ist, führt das Gerät einen neuen Selbstreinigungszyklus aus, bei dem Heißwasser aus der Kaffeeausgabe (4) austritt.

Die Hände nicht unter die Kaffeeausgabe halten: Verbrühungsgefahr.

EINEN KAFFEE ZUBEREITEN

Nach Inbetriebnahme der Maschine kann Kaffee für eine oder zwei Tassen zubereitet werden. Dabei wie folgt vorgehen:

- Stets prüfen, dass der Dampfahn (6) geschlossen ist.

Kaffeezubereitung für eine Tasse:

Die Tasse unter die Kaffeeausgabe (4) stellen und die Kaffeeausgabe so in der Höhe einstellen, dass sie sich so dicht wie möglich am Tassenrand befindet. Abwarten, bis sich die Kontrolllampe Kaffeetemperatur (21) einschaltet, anschließend je nach gewünschter Menge die Taste 24 oder 25 drücken. Die Mengen sind vom Hersteller voreingestellt: zum Ändern und speichern muss der Kaffee-Wählschalter solange gedrückt werden, bis die gewünschte Kaffeemenge erreicht ist.

Die Kaffeeausgabe kann jederzeit durch erneutes Drücken des Schalters unterbrochen werden.

Kaffeezubereitung für zwei Tassen:

Sicherstellen, dass die Kaffeeausgabe gut waagrecht ausgerichtet ist, so dass der Kaffee gleichmäßig auf die 2 Tassen verteilt wird.

D

Die zwei Tassen unter der Kaffeeausgabe (4) aufstellen, abwarten bis sich die Kontrolllampe Kaffeetemperatur (21) einschaltet und dann den Wählschalter zwei Tassen (23) gedrückt halten bis er aufleuchtet. Anschließend wie bei der Zubereitung einer Tasse Kaffee vorgehen. Der Zyklus sieht eine Kaffeeausgabe in zwei Takten vor. Das Ende der zweiten Kaffeeausgabe abwarten, bevor die Tasse weggenommen wird.

Der Wählschalter zwei Tassen (23) bleibt solange eingeschaltet und betriebsbereit, bis er erneut gedrückt wird.

Möglichkeit zur Zubereitung weiterer Kaffees:

Nach Beginn der Kaffeezubereitung sieht man, dass die Kontrolllampe Kaffeetemperatur (21) anfängt zu blinken und solange blinkt, bis die Kaffeeausgabe beendet ist. Damit wird angezeigt, dass der Vorgang läuft. Leuchtet die wieder ständig auf, kann durch Drücken einer der Schalter (24, 25) sofort ein weiterer Kaffee zubereitet werden.

Mahlen

Das Gerät hat einen werkseitig voreingestellten Kaffee-Mahlgrad, der die Durchschnittseigenschaften der am meisten verbreiteten Kaffeemischungen berücksichtigt. Läuft der Kaffee zu schnell (zu grob) oder zu langsam (zu fein gemahlen) durchs Mahlwerk kann der Mahlgrad verändert werden. Den Hebel (11) **Fig. 4** lösen und den Kaffeebehälter entriegeln. Den Kaffeebehälter drehen und auf den gewünschten Mahlgrad an der Skala einstellen: Durch drehen im Uhrzeigersinn wird der Kaffee feiner gemahlen, durch drehen gegen den Uhrzeigersinn wird der Kaffee gröber (**DAS EINSTELLEN DARF AUSSCHLIESSLICH BEI AUSGESCHALTETEM GERÄT VORGENOMMEN WERDEN**).

Auch andere Kaffeemischungen ausprobieren, da nicht alle Kaffeesorten für den Kaffeevollautomaten geeignet sind.

Eine Änderung des Mahlgrads kann erst nach der Zubereitung von drei oder vier Kaffee festgestellt werden.

Bei Kaffeemischungen mit besonderen Eigenschaften kann der Mahlgrad wie folgt berichtigt werden:

- Erfolgt die Kaffeeausgabe zu langsam (Tropfenweise), muss auf einen gröberen Mahlgrad eingestellt werden. Dazu den Kaffeebehälter um eine oder zwei Rasten gegen den Uhrzeigersinn drehen.
- Andernfalls, wenn die Kaffeeausgabe zu schnell und ohne Cremebildung erfolgt, muss auf einen feineren Mahlgrad eingestellt werden. Dazu den Kaffeebehälter um eine oder zwei Rasten im Uhrzeigersinn drehen.

Nach der Einstellung des Mahlwerks sicherstellen, dass sich der Hebel (11 **Fig. 4**) wieder noch oben auf Ausgangsstellung zurückgestellt hat. Dazu muss geprüft werden, dass sich der Kaffeebehälter nicht mehr drehen lässt.

Wasserqualität

Für die Zubereitung eines guten Espresso-Kaffees ist außer der Kaffeemischung, dem Mahlgrad und der richtigen Wassertemperatur auch die Wasserqualität ausschlaggebend.

Wir raten daher zur Verwendung von kalkarmem Wasser, das einerseits einen guten Kaffeegeschmack sicherstellt, aber auch die inneren Maschinenteile gegen Kalkablagerungen schützt.

Den Wasserbehälter täglich entleeren und mit frischem Wasser auffüllen.

Auf gar keinen Fall mit Kohlensäure versetztes Wasser verwenden (Sprudelwasser).

Betriebszeit

Das Gerät kann den ganzen Tag eingeschaltet bleiben. Bei längerer Nichtbenutzung sollte es durch Betätigung des Schalters (22) ausgeschaltet werden. Nach dem Wiedereinschalten ist das Gerät innerhalb weniger Minuten wieder betriebsbereit. Wird das Gerät nicht mit dem Schalter (22) ausgeschaltet, schaltet es sich 3 Stunden nach dem letzten Gebrauch automatisch aus.

Ausschalten des Geräts

Das Gerät nur ausschalten, wenn der Kaffee-Zubereitungszyklus bzw. andere Betriebszyklen beendet sind.

Heißes Wasser

Die Kreisläufe für die Heißwasserausgabe und für die Kaffeezubereitung sind getrennt. Auf diese Weise wird

Heißwasser mit neutralem Geschmack für die Zubereitung von Tee, Brühe, Aufgüsse usw. sichergestellt. Das Glas oder die Tasse direkt unter die Heißwasser-/ Dampfdüse aufstellen und den Hahn zum Öffnen langsam gegen den Uhrzeigersinn drehen. Das heiße Wasser wird automatisch ausgegeben. Zum Beenden den Hahn wieder schließen.

DAMPF-FUNKTION UND CAPPUCCINO-ZUBEREITUNG

Für die Zubereitung eines Cappuccino oder zum Erwärmen anderer Getränke den Dampf-Wählschalter (26) Fig. 2 solange gedrückt halten, bis sich die Kontrolllampe (20) von blinkend auf ständig leuchtend umschaltet.

Während der Aufheizphase sind regelmäßige leichte Geräusche innerer Mechanismen zu hören. Das ist völlig normal. Es kann auch etwas Dampf austreten. Einen Behälter unter die Dampfdüse stellen und den Hahn (6) leicht gegen den Uhrzeigersinn drehen: Zuerst tritt etwas heißes Wasser aus, anschließend erhalten Sie sofort einen starken Dampfstrahl. Um den Dampfstrahl zu unterbrechen, den Hahn (6) schließen und die Maxi-Cappuccino Vorrichtung (5a) in das Kännchen mit der zu schäumenden Milch oder dem zu erwärmenden Getränk tauchen.

ACHTUNG: Der aus der Dampfdüse austretende Dampf ist sehr heiß und kann Verbrühungen verursachen.

Den Dampfahh langsam öffnen und die Flüssigkeit mit gleichzeitiger abwechselnder Bewegung nach oben und unten solange erwärmen, bis das gewünschte Ergebnis erzielt ist. Hat die Flüssigkeit die gewünschte Temperatur erreicht, den Hahn wieder schließen und das Röhrchen sofort mit einem feuchten Tuch reinigen.

ACHTUNG: Nach der Dampfausgabe ist das Röhrchen sehr heiß: Verbrühungsgefahr.

Nach Beendigung der Dampfausgabe die Funktion durch Drücken des Schalters (26) Fig. 2 ausschalten. Die Kontrolllampe (20) fängt an doppelt so schnell zu blinken, bis die optimale Temperatur für die Kaffeezubereitung wieder erreicht ist. Um die Temperatur schneller abkühlen zu lassen, reicht es aus, dass der Hahn (6) geöffnet und Heißwasser aus dem Dampfrohrrchen ausgegeben wird. Natürlich muss vorher unter dem Dampfrohrrchen ein Behälter aufgestellt werden.

Kaffeesatz-Auffangbehälter (1) und Wasserabtropfschale (2)

Das Gerät kann bis zu 24 Portionen Kaffee zubereiten, anschließend wird durch die Warnlampe (19) angezeigt, dass der Kaffeesatz-Auffangbehälter entleert werden muss. Bei dieser Warnung sind die normalen Gerätefunktionen gesperrt. Wie folgt vorgehen: Das Gerät durch Betätigung des Schalters (22) ausschalten, der Netzstecker braucht nicht abgezogen zu werden. Den Wasserauffangbehälter (2) herausziehen und entleeren. Die Maxi-Cappuccino Vorrichtung (5a) nehmen und die Dampfdüse (5) gegen den Uhrzeigersinn drehen. Anschließend die Service-Klappe (12) öffnen, den Kaffeesatz-Auffangbehälter (1) herausziehen und entleeren. Den Kaffeesatz-Auffangbehälter wieder mit leichtem Druck in das Fach einsetzen und die Service-Klappe schließen. Die Abtropfschale wieder an ihren Sitz anbringen und die Maschine wieder einschalten.

Es wird angeraten den o. a. Vorgang auszuführen, ohne dass bis auf das Aufleuchten der Kontrolllampe (19) gewartet wird. Die Abtropfschale muss entleert werden sobald der Schwimmer (15) aus dem Grill (3) auftaucht.

BETRIEBSWARNUNGEN

Ist die Service-Klappe offen oder sind die Ausgabereinheit oder der Kaffeesatz-Auffangbehälter nicht richtig eingesetzt, leuchtet die Warnlampe (19) Fig. 2 auf und das Gerät schaltet sich automatisch ab. Es kann dann kein Kaffee, heißes Wasser oder Dampf zubereitet werden. Das Gerät mit dem Schalter (22) ausschalten, das Problem beseitigen und das Gerät wieder einschalten: an diesem Punkt ist die Kontrolllampe (19) ausgeschaltet.

D

Elektronische Kontrolle des Kaffee-Mahlwerks

Sobald der Kaffeebohnenbehälter leer ist, wird das Mahlwerk blockiert und die Warnlampe (19) leuchtet auf. Das Gerät mit dem Ein-Ausschalter (22) ausschalten, den Kaffeebohnenbehälter füllen und das Gerät wieder einschalten.

Elektronische Kontrolle der Pumpe

Sobald der Wasserbehälter leer ist, wird die Maschine automatisch blockiert. Die Warnlampe (19) schaltet sich ein. Die Maschine durch Drücken des Schalters (22) ausschalten. Den Stecker aus der Steckdose ziehen, den Wasserbehälter zum Auffüllen herausziehen, und das Gerät wieder einschalten. Das Gerät führt jetzt automatisch einen Reinigungszyklus aus.

Elektronische Kontrolle der Temperatur (Sicherheitsthermostat und Schutz gegen Überhitzung)

Ständige Kontrolle der richtigen Temperatur für die Kaffeezubereitung, heißes Wasser oder Dampf. Die Kaffeeausgabe wird bei unzureichender oder zu hoher Temperatur gesperrt. Die richtige Temperatur wird durch das Einschalten der Kontrolllampe Kaffeetemperatur (21) angezeigt, die ständig aufleuchtet.

Schutz gegen Verunreinigungen der Kaffeebohnen

Auch die ausgewähltesten Kaffeebohnen können Verunreinigungen wie kleine Steine oder Schmutz enthalten. Gelangen diese in das Mahlwerk, wird dieses automatisch durch die elektronische Steuerung blockiert und die Warnlampe (19) schaltet sich ein.

WICHTIG: Um eine Beschädigung des Motors zu vermeiden, das Gerät nicht in Betrieb nehmen, bevor der Fremdkörper entfernt wurde. Wenden Sie sich für diese **Arbeit an einen autorisierten Kundendienst**.

Erscheint die Kaffeeausgabe nach einiger Zeit zu langsam, oder wird kein Kaffee mehr ausgegeben, kann dies daran liegen, dass zu fetter Kaffee benutzt wird. In diesem Fall die Klappe öffnen und den Filter in der Kaffeeausgabe reinigen. Zur Reinigung wie in **Fig. 12** gezeigt eine Bürste verwenden, oder, um besser an der Filter (**Fig. 13**) gelangen zu können, die gesamte Ausgabeeinheit herausziehen und den Filter von wie in **Fig. 14** gezeigt reinigen.

Elektronische Kontrolle des Betriebszyklus

Gelingt es dem Gerät nicht einen Kaffee- oder Selbstreinigungs-Zyklus zu beenden, schaltet sich die Warnlampe (19) ein, und zeigt damit einen internen Fehler oder eine Störung beim Betrieb der Ausgabeeinheit an (z. B. die Präsenz eines Fremdkörpers). Das Gerät mit dem Schalter (22) ausschalten und die Situation hinter der Service-Klappe (12) überprüfen, um eventuelle sichtbare Probleme zu beseitigen (siehe auch Abschnitt "PFLEGE"). Zeigt die Warnlampe (19) auch nach erneutem Einschalten des Geräts eine Störung an, müssen Sie sich an einen **autorisierten Kundendienst** wenden.

Reinigungszyklus

Soll am Gerät ein Reinigungszyklus vorgenommen werden, muss der Dampf-Wählschalter (26) für etwa 6 Sekunden solange gedrückt gehalten werden, bis sich die Kontrolllampe Kaffeetemperatur (21) von ständig eingeschaltet auf blinkend umstellt. Den Schalter loslassen und abwarten, dass das Gerät die Reinigung ausführt. Dabei tritt heißes Wasser aus den Düsen an der Kaffeeausgabe (4) aus.

PFLEGE

Ein Zerlegen des Gerätes oder Arbeiten im Inneren des Gerätes sind streng verboten.

Wird das Gerät sauber und ordentlich gehalten, wird damit eine optimale Kaffeequalität und eine lange Haltbarkeit des Gerätes garantiert.

- **Vorm Reinigen des Gerätes muss das Gerät mit dem Schalter (22) ausgeschaltet und der Netzstecker aus der Steckdose gezogen werden.**
- **Vor der Reinigung abwarten, bis sich das Gerät abkühlt hat.**
- **Das Gerät nie in Wasser oder andere Flüssigkeiten tauchen.**
- **Keine Maschinenteile im Geschirrspüler waschen.**
- **Die Maschinenteile stets von Hand trocknen, niemals zum Trocknen in einen Ofen oder Mikrowellenherd legen.**

Um das Service-Fach und die Ausgabeeinheit sauber zu halten, empfehlen wir täglich den Kaffeesatz-Auffangbehälter (1) und die Abtropfschale (2) zu entleeren. Sind diese zum Entleeren aus ihrem Sitz genommen worden, sollte das Fach gründlich von eventuellen Kaffeepulverresten gereinigt werden. Dazu kann eine schmale Staubsaugerdüse benutzt werden.

Zum richtigen Wiedereinsetzen des Kaffeesatz-Auffangbehälters solange auf den unteren Rand drücken, bis ein Einrasten zu hören ist (**Fig. 15**).

Bleibt nach dem Einschalten die Kontrolllampe eingeschaltet, muss geprüft werden, ob die Klappe richtig geschlossen und der Kaffeesatz-Auffangbehälter richtig eingesetzt ist.

Der Wasserbehälter (7), die Abtropfschale (2), der Abstellgrill für Tassen (3) und der Kaffeesatz-Auffangbehälter (1) müssen regelmäßig mit einem nicht scheuernden Reinigungsmittel gesäubert werden.

Von Zeit zu Zeit das Gerätegehäuse mit einem feuchten Tuch reinigen und anschließend trocknen.

Ausgabeeinheit

Die Ausgabeeinheit (13) **Fig. 5** muss nach zwei Füllungen des Kaffeebohnenbehälters aber mindestens einmal wöchentlich gereinigt werden.

Das Gerät durch Betätigung des Schalters (22) ausschalten und den Netzstecker aus der Steckdose ziehen. Den Wasserauffangbehälter (2) entfernen. Die Maxi-Cappuccino Vorrichtung (5a) **Fig. 5** nehmen und das Dampfrohrchen gegen den Uhrzeigersinn drehen. Anschließend die Service-Klappe (12) öffnen.

Den Kaffeesatz-Auffangbehälter (1) herausziehen.

Zum Herausziehen der Ausgabeeinheit (13) muss diese am entsprechenden Griff gefasst, der Hebel (L) gedrückt und die Einheit aus ihrem Sitz angehoben werden. **Die Ausgabeeinheit kann unter fließendem Wasser ohne Spülmittel gereinigt werden.** Das entfernbare Tablett (1a) entnehmen, unter fließendem Wasser abspülen und gründlich abtrocknen.

Zusammen mit dem Gerät wird ein Schlüssel (B) zum Ausbau des Filters (N) aus der Ausgabeeinheit **Fig. 6** mitgeliefert. Der Filter muss ausgebaut werden, wenn Schwierigkeiten beim Austreten des Kaffees festgestellt werden. Den Schlüssel in die Mutter (M) oberhalb der Ausgabeeinheit einsetzen und soweit drehen, bis der Filter gegriffen und nach unten herausgezogen werden kann. Den Filter gegen das Licht halten und prüfen, ob die kleinen Filterlöcher verstopft sind. Gegebenenfalls die Öffnungen mit einer Nadelspitze reinigen.

Nach der Reinigung des Filter prüfen, ob die Öffnung in der Mitte der Düse (U) **Fig. 8** verstopft ist. Die Düse ist an der Ausgabeeinheit (13) von unten her oder durch Umdrehen sichtbar, nachdem der Filter ausgebaut wurde. Sie kann an der weißen Farbe erkannt werden **Fig. 8**. Es wird ein Spezialwerkzeug (C) **Fig. 1** mitgeliefert. Dies hat eine Nadel, die in die Öffnung in der Düsenmitte eingesetzt werden muss. Nach der Reinigung die Schraube des Filters (N) **Fig. 6** wieder in die Öffnung (V) **Fig. 8** einsetzen. Mit leichtem Druck mit dem Schlüssel (B) die Mutter (M) soweit festziehen, bis der Filter wieder richtig an seinem Sitz angebracht ist.

Mit dem Schlüssel (B) kann die Einheit von Hand gedreht werden, so dass die einzelnen Teile leichter gereinigt werden können. Nach Rückstellen auf senkrechte Position den Schlüssel (B) in die Mitnehmerbuchse (Q) **Fig. 7**

D

einsetzen, dabei darauf achten, dass die Markierung (P) am Schlüssel auf den Plastikzahn (R) ausgerichtet ist. Den Schlüssel in und gegen den Uhrzeigersinn drehen und alle nötigen Bereiche reinigen.

Nach der Reinigung die Buchse (Q) wieder auf die Ausgangsstellung zurückstellen: die Markierung am Schlüssel (B) ist wieder auf den Plastikzahn (R) ausgerichtet.

Der o. a. Vorgang muss sehr sorgfältig ausgeführt werden, weil die Ausgabereinheit nur sehr schwierig in das Gerät eingesetzt werden kann, wenn sie sich nicht genau in Ausgangsstellung befindet.

Um die Ausgabereinheit wieder in das Gerät einzusetzen, in das Gerät schauen, in dem sich der Stift (H) und der Anschluss (T) **Fig. 9** befinden. Als erstes das entfernbare Tablett (1a) einsetzen. Dabei muss das Loch (E) auf den Stift (H) ausgerichtet werden **Fig. 11**. Die Ausgabereinheit am Griff fassen und in das Gerät einsetzen **Fig. 10**. Das Röhrchen (O) der Ausgabereinheit in den Anschluss (T) einsetzen und die Loch (F) auf den Stift (H) setzen **Fig. 10**. Leicht nach unten drücken, so dass die Buchse (Q) **Fig. 7** der Ausgabereinheit gut in den Eingriff (S) eingesetzt wird **Fig. 9**. Sicherstellen, dass die Einheit fest in ihrem Sitz eingesetzt ist. Den Kaffeesatz-Auffangbehälter wieder einsetzen, die Service-Klappe schließen und den Wasserauffangbehälter anbringen.

ACHTUNG: Leuchtet die Warnlampe (19) **Fig. 2** nach Einschalten des Gerätes wieder auf, muss das Gerät wieder ausgeschaltet werden. Erneut prüfen, ob die Ausgabereinheit und der Kaffeesatz-Auffangbehälter richtig eingesetzt wurden.

WICHTIG: Die Zubehörteile der Kaffeemaschine nicht in der Geschirrpülmaschine waschen.

Bleibt nach dem Einschalten die Kontrolllampe eingeschaltet, muss geprüft werden, ob die Klappe richtig geschlossen und die innere Ausgabereinheit richtig eingesetzt ist.

Kann die Ausgabereinheit nicht wieder in Position eingesetzt werden, wie folgt vorgehen: ohne die Einheit einzusetzen die Klappe schließen und das Gerät einschalten. 30 Sekunden warten. In dieser Zeit führt das Gerät eine automatische Neupositionierung der Verbindung aus (**Fig. 9-S**). Anschließend die Einheit erneut wie oben beschrieben einsetzen.

Kaffee-Mahlwerk

Niemals Wasser in den Kaffeebehälter füllen: das Gerät könnte beschädigt werden!

Zur Reinigung des Behälters ausschließlich den mitgelieferten Pinsel benutzen. Niemals Wasser oder andere Flüssigkeiten verwenden. Das Kaffee-Mahlwerk benötigt keine Wartung. Bei Betriebsstörungen wenden Sie sich bitte an einen autorisierten Ariete-Kundendienst.

Kaffeeausgabe

Sind die Bohrungen an der Kaffeeausgabe verstopft, reicht es aus die Verstopfung mit einem Zahnstocher zu entfernen.

Dampfdüse (5)

Das Dampfrohrchen und die Maxi-Cappuccino Vorrichtung (5a) nach jedem Gebrauch reinigen. Für eine gründlichere Reinigung muss die Maxi-Cappuccino Vorrichtung (5a) regelmäßig abgeschraubt, unter fließendem Wasser gereinigt und wieder gut an der Dampfdüse festgeschraubt werden.

ENTKALKEN

Das Entkalken dient zur Beseitigung aller Kalkablagerungen auf den Oberflächen und aller Öffnungen durch die Wasser fließt. Damit wird der perfekte Betrieb der Ventile, Heizelemente und anderer wichtiger Bauteile sichergestellt.

Zum Entkalken ausschließlich das mit dem Gerät in 25g Beuteln mitgelieferte ARIETE-Entkalkungsmittel verwenden. Das Entkalkungsmittel kann später in den Verkaufsstellen und beim autorisierten Kundendienst nachgekauft werden.

Keinen Essig verwenden. Dieser könnte das Gerät beschädigen.

WICHTIG: Eine regelmäßige Entkalkung schützt das Gerät vor kostspieligen Reparaturen. Schäden, die auf Grund nicht ausgeführter regelmäßiger Reinigung, falschem Einsatz oder Nichtbeachtung der Bedienungsanleitung auftreten, fallen nicht unter die Garantieleistungen.

Das Gerät muss nach jeweils ungefähr 800 zubereiteten Kaffees entkalkt werden. Das Gerät ist mit einem internen Kontrollsystem ausgestattet, das beim Einschalten des Geräts anzeigt, wenn diese Menge erreicht ist. In diesem Fall blinken die Kontrolllampen (19, 20, 21) und der Schalter (23) an der Bedienungsfläche gleichzeitig und ständig auf.

Diese Anzeige wiederholt sich jedes Mal, wenn das Gerät eingeschaltet wird.

Es kann auf zwei verschiedene Arten vorgegangen werden:

- a) Das Entkalken wird verschoben. Einen der Kaffeeschalter (24 oder 25) an der Bedienungsfläche gedrückt halten. Die Maschine ist wieder normal betriebsbereit. ACHTUNG: Es wird angeraten die Entkalkung nach der erstmaligen Anzeige nicht öfter als dreimal zu verschieben.
- b) Entkalken:
 - Das Gerät ausschalten und den Netzstecker aus der Steckdose ziehen.
 - Den Inhalt von 2 Beuteln ARIETE-Entkalkungsmittel in 2 Liter Wasser vollständig auflösen.
 - Den Wasserbehälter aus dem Gerät ziehen, die vorbereitete Lösung einfüllen und den Wasserbehälter wieder in das Gerät einsetzen.
 - Einen Behälter mit Fassungsvermögen von mindestens 400 cm³ unter der Kaffeeausgabe aufstellen.
 - Das Gerät wieder einschalten. Wenn die Kontrolllampen blinken kann mit dem Reinigungszyklus begonnen werden, dazu müssen die Schalter „Dampf“ (26) und „2 Tassen“ (23) gleichzeitig für 2 Sekunden gedrückt werden.
 - Nach dem Start des Reinigungszyklus blinkt der Schalter (23) ständig und zeigt damit an, dass der Vorgang läuft. Ab diesem Moment kann die Maschine nicht mehr über den Schalter (22) ausgeschaltet werden. Alle Funktionstasten sind gesperrt, alle Kontrolllampen sind eingeschaltet. Bei Stromausfall oder unbeabsichtigtem Trennen des Netzsteckers muss die Entkalkung von Anfang an wiederholt werden.

Der Entkalkungsvorgang dauert ca. 25 Minuten. In vier Durchgängen, mit einer Pause von je 5 Minuten, fließen jeweils ungefähr 400 ml durch die Kaffeeausgabe (4) heraus. Bitte beachten Sie, dass Sie ein entsprechend großes Gefäß unter die Kaffeeausgabe stellen.

- Nach dem vierten Durchgang mit Ausfließen des Entkalkungsmittels fangen die Kontrolllampen wieder an zu blinken. Ohne die Maschine auszuschalten den Wasserbehälter herausziehen und die restliche Lösung einfüllen. Den Wasserbehälter gründlich ausspülen und mit 2 Liter fließendem Wasser füllen.

Den Wasserbehälter wieder einsetzen und zum Nachspülen die beiden Schalter „Dampf“ (26) und „2 Tassen“ (23) gleichzeitig drücken. Das Nachspülen erfolgt in der gleichen Modalität und Zeit wie die Reinigung. Bitte beachten Sie auch hier, dass Sie ein entsprechend großes Gefäß unter die Kaffeeausgabe stellen.

- Nach dem Nachspülen schaltet sich die Beleuchtung des Schalters „2 Tassen“ (23) aus und die Maschine ist wieder für den Normalbetrieb bereit.

Ein Reinigungszyklus kann auch ohne direkte Aufforderung durch die Elektronik vorgenommen werden. Wie folgt vorgehen:

- Bei betriebsbereiter Maschine prüfen, ob die Kontrolllampe Kaffeetemperatur (21) eingeschaltet ist, anschließend die Tasten „Dampf“ (26) und „2 Tassen“ (23) gedrückt halten:
- Ab diesem Moment gelten die obigen Angaben.

ANLEITUNG ZUR STÖRUNGSSUCHE UND BESEITIGUNG

STÖRUNG	MÖGLICHE URSACHEN	ABHILFE
Bei Betätigung des Schalters (22) schaltet sich das Gerät nicht ein.	Das Gerät hat keine Stromversorgung. Der Schalter (22) wurde zu schnell gedrückt.	Die Steckdose mit einem anderen Gerät überprüfen und den Stecker richtig einsetzen. 5 Sekunden warten und den Schalter (22) gedrückt halten.
Kurz nach dem Einschalten des Geräts leuchtet die Warnlampe (19) auf.	Die Service-Klappe (12) ist nicht richtig geschlossen. Die Ausgabereinheit (13) oder der Kaffeesatz-Auffangbehälter (1) sind nicht richtig eingesetzt.	Das Gerät ausschalten. Prüfen, ob die Ausgabereinheit oder der Kaffeesatz-Auffangbehälter richtig eingesetzt sind (siehe Abschnitt „PFLEGE“). Das Gerät wieder einschalten.
Die Warnlampe (19) leuchtet während des Gerätebetriebs auf.	Der Wasserbehälter (7) ist leer oder nicht richtig eingesetzt.	Das Gerät ausschalten. Den Wasserbehälter ausbauen, füllen und mit leichtem Druck nach unten wieder einsetzen. Anschließend genau die Anleitungen aus dem Kapitel „INBETRIEBNAHME“ befolgen. Bleibt die Störung bestehen, müssen auch die Kontrollen aus dem vorstehenden Abschnitt vorgenommen werden.
Die Warnlampe (19) schaltet sich ein, nachdem eine Reihe Kaffees normal zubereitet wurden.	Der Kaffeesatz-Auffangbehälter ist voll.	Das Gerät mit dem Schalter (22) ausschalten, ohne den Netzstecker aus der Steckdose zu ziehen, und den Kaffeesatz-Auffangbehälter entleeren.
Bei Kaffee-Zubereitungszyklus wird das Geräusch des Kaffeemahlwerks lauter, anschließend leuchtet die Warnlampe (19) auf.	Die Kaffeebohnen sind verbraucht.	Das Gerät ausschalten und den Behälter füllen.
Es tritt kein Kaffee aus, aber die Warnlampe (19) schaltet sich nicht ein.	Der Wasserkreislauf ist nicht durch das Wasser aus dem Behälter gefüllt worden.	Sorgfältig die Anleitung aus dem Kapitel „INBETRIEBNAHME“ befolgen.
Es tritt kein Kaffee aus, die Warnlampe (19) schaltet sich ein, oder der Kaffee tritt nur sehr langsam aus.	Die Ausgabereinheit (13) ist verstopft. Den Wasserkreislauf ist durch Verkalkungen verstopft. Zu feiner Mahlgrad.	Das Gerät ausschalten. Die Ausgabereinheit, den Filter (N, Fig. 6) und die Düse (U, Fig. 8) entsprechend der Angaben im Kapitel „PFLEGE“ reinigen. Einen Entkalkungs-Reinigungszyklus vornehmen. Bleibt das Problem bestehen, einen gröberen Mahlgrad einstellen (siehe Kapitel MAHLEN).
Der Kaffee ist nicht cremig genug.	Die verwendete Kaffeemischung ist ungeeignet. Zu grober Mahlgrad.	Mit anderen Kaffeemischungen versuchen. Auf einen feineren Mahlgrad einstellen.

Allgemein gilt, dass bei unnormalem Verhalten des Geräts immer versucht werden kann den Netzstecker aus der Steckdose zu ziehen. Einige Sekunden warten und anschließend den Stecker wieder einstecken. 5 Sekunden warten und anschließend zum Einschalten des Geräts den Schalter (22) gedrückt halten.

Bei Verlust der Bedienungsanleitung steht eine Kopie auf der Internetseite www.ariete.net im Bereich Katalog zur Einsicht oder zum Download zur Verfügung.

ADVERTENCIAS IMPORTANTES

- Leer atentamente las instrucciones antes del uso.
- Antes de conectar el aparato a la red de alimentación verificar que la tensión indicada en la etiqueta ubicada debajo de la máquina corresponda a la de la red local.
- Antes de enchufar el aparato verificar que se haya quitado el poliestireno de protección colocado dentro de la puerta de servicio.
- No levantar el aparato agarrándolo por la cuba del agua, sino por el cuerpo.
- Usar cables de alargue no autorizados por el fabricante puede provocar daños y accidentes.
- No hacer funcionar nunca la máquina sin agua y/o sin café en granos.
- No introducir nunca en el contenedor sustancias que no sea café en granos. Podría provocar graves daños al aparato.
- El cable de alimentación no debe tocar superficies calientes.
- Desenchufe la máquina antes de realizar cualquier tipo de intervención para la limpieza o para la mantenimiento.
- No dejar la máquina a temperatura ambiente inferior a 0°C, puesto que los restos del agua en el interior de la caldera podría congelarse y provocar daños.
- Antes de llenar el depósito del agua, desenchufar el aparato.
- No llenar nunca el depósito del agua con agua caliente o hirviendo.
- Evitar colocar en el depósito una cantidad excesiva de agua.
- Usar el aparato únicamente con la bandeja para la recolección de gotas montada correctamente.
- El aparato debe tener únicamente un uso particular, no es para uso comercial o industrial.
- No deje nunca la máquina funcionando al alcance de niños o discapacitados.
- Si el cable de alimentación está dañado, debe ser sustituido por el fabricante o por su servicio de Asistencia Técnica o de todas maneras por una persona con califica similar de manera que se pueda evitar cualquier tipo de riesgo.
- No utilizar agua con gas (con anhídrido carbónico).
- Después de haber desenchufado el aparato y las partes calientes se hayan enfriado, el mismo se deberá limpiar exclusivamente con un paño no abrasivo apenas humedecido con agua añadiendo pocas gotas de detergente neutro no agresivos (no usar nunca disolventes que puedan dañar el plástico) no sumergir el aparato en agua u otros líquidos.
- No colocar nunca las partes bajo tensión a contacto con el agua: ¡puede provocar corto circuito!
- No dirigir nunca un chorro de vapor o agua caliente hacia partes del cuerpo; manipular con precaución el tubo vapor/agua caliente: ¡peligro de quemaduras!
- Colocar la máquina en un plano estable donde no sea posible volcarla. No usar el aparato fuera de la habitación. No colocar la máquina en superficies demasiado calientes o cerca de llamas libres para evitar que la carrocería se pueda dañar.
- Elegir un ambiente con suficiente iluminación, limpio y con la toma de corriente accesible con facilidad.
- En el caso de avería, defectos o probables defectos después de una caída, desenchufar inmediatamente la máquina. No hacer funcionar nunca el aparato defectuoso. **LAS REPARACIONES SE PUEDEN REALIZAR EXCLUSIVAMENTE EN LOS CENTROS DE ASISTENCIA AUTORIZADOS.** Se rechaza cualquier responsabilidad por eventuales daños provocados por intervenciones de reparación no realizadas correctamente.
- En caso de incendio utilizar matafuegos con anhídrido Carbónico (CO₂). No utilizar agua o matafuegos con polvo.
- En el momento que decida no utilizar mas el aparato y quiera arrojarlo a la basura, se recomienda quitar el cable de alimentación para evitar que el mismo se pueda reactivar. Se recomienda además eliminar las partes del aparato que puedan originar peligro especialmente para los niños, los cuales podrían utilizarlo para sus juegos.
- No deje los elementos del embalaje al alcance de niños ya que podrían originar peligros.
- No exponga el aparato a los agentes atmosféricos (lluvia, sol...).

• CONSERVAR SIEMPRE ESTAS INSTRUCCIONES

Este aparato es conforme a la directiva 89/336 CEE relativa a la compatibilidad electromagnética.

MANDOS Y COMPONENTES DE LA MAQUINA

- 1) Cuba recolectora de residuos
- 1a) Bandeja extraíble
- 2) Cuba recolectora de gotas
- 3) Rejilla para apoyar tazas
- 4) Suministrador de café ajustable en altura
- 5) Tubo vapore/agua caliente
- 5a) Dispositivo maxi-capuchino
- 6) Grifo para vapor /agua caliente
- 7) Deposito agua
- 8) Tapa del deposito agua
- 9) Contenedor de café en granos
- 10) Tapa contenedor café en granos.
- 11) Palanca para la regulación del molido del grano
- 12) Puerta de servicio
- 13) Grupo suministro
- 14) Rejilla extraíble
- 15) Flotante
- 16) Cable de alimentación
- 17) Panel de mando con indicadores luminosos
- A) Pincel para la limpieza
- B) Llave para montaje y desmontaje conjunto suministrador
- C) Aguja para limpieza boquilla.

DESCRIPCION PANEL DE MANDO

- 18) Luz testigo interruptor general
- 19) Luz testigo de advertencia
- 20) Luz testigo de control de la temperatura del vapor.
Luz testigo encendida: temperatura correcta
Luz testigo intermitente: temperatura insuficiente
- 21) Luz testigo de control de la temperatura del café
Luz testigo encendida: temperatura correcta
Indicador intermitente: temperatura insuficiente
- 22) Botón de encendido
- 23) Botón de selección dos tazas – luz testigo incorporada
- 24) Selección café bajo
- 25) Selección café alto
- 26) Botón selección vapor

INSTALACION

Se recomienda conservar el embalaje original para usarlo eventualmente en futuro, puesto que el mismo es el medio mas adaptado para una correcta protección de golpes durante el transporte. **Antes de instalar la máquina cumplir escrupulosamente con lo indicado en el párrafo “ADVERTENCIAS IMPORTANTES”.**

PUESTA EN FUNCION

ANTES DE ENCHUFAR EL APARATO QUITAR EL POLIESTIRENE DE PROTECCION COLOCADO EN EL INTERIOR DE LA PUERTA DE SERVICIO (12).

Enroscar completamente (sin esforzar demasiado) el dispositivo maxi-capuchino (5a) en el tubo vapor/agua caliente (5).

Quitar la tapa (10) **Fig. 3**, llenar el contenedor con café en granos (aproximadamente 300 gr) y colocar nuevamente la tapa.

No introducir nunca en el contenedor sustancias que no sea café en granos. Podría provocar graves daños al aparato.

Extraer el contenedor del agua (7) **Fig. 3**, de la máquina y después de haber quitado la tapa (8), llenarlo con agua fría (aproximadamente 2 litros). Una válvula en el fondo impide la salida del agua.

Introducir el deposito del agua con la tapa en su alojamiento, ejerciendo una ligera presión en la tapa que permitirá la abertura automática de la válvula.

Colocar en el deposito únicamente agua fresca: agua caliente y otros líquidos pueden dañar el deposito. **No usar absolutamente agua con anhídrido carbónico (con gas).**

Desenrollar lo necesario el cable de alimentación (16).

Enchufar la máquina, esperar algunos segundos y luego tener apretado el botón de encendido (22) hasta que no se encienda la luz testigo(18).

El circuito electrónico incorporado efectúa automáticamente un auto-diagnóstico y un posible ciclo de colocación del grupo suministrador (13). **Los ruidos que se escuchan son normales.**

ATENCION: la primera vez que se pone en función la máquina es necesario abrir el grifo del vapor (6) después de haber colocado un vaso debajo del tubo del vapor (5). Al cabo de algunos minutos de calentamiento, la máquina realizará un ciclo de auto-lavado durante el cual suministrará agua caliente por el tubo vapor (5). Con el grifo del vapor aún abierto, espere que la luz testigo de control de la temperatura del café (21) se encienda de manera fija y que salga por lo menos un vaso de agua por el tubo del vapor (5). Cierre el grifo (6).

Cuando se enciende la máquina la luz testigo de control de la temperatura del café (21) destellará hasta alcanzar la correcta temperatura. Después de aproximadamente dos minutos, la luz testigo queda permanentemente encendida y la máquina estará lista para funcionar.

ATENCION: la máquina efectuará un nuevo ciclo de auto-lavado con salida de agua caliente por el suministrador (4), cada vez que quedará apagada por algunos minutos.

Evitar tener las manos debajo del suministrador: peligro de quemaduras.

COMO PREPARAR EL CAFE

Después de la puesta en función de la máquina es posible suministrar café a una o dos tazas procediendo de la siguiente manera:

- controle siempre que el grifo de vapor (6) esté cerrado.

Café en una taza:

Colocar la taza debajo del suministrador (4) y ajustar la posición en altura del suministrador acercándolo lo más posible al borde de la taza. Esperar que el indicador de control de la temperatura del café (21) esté prendida, luego presionar uno de los botones (24, 25) según la cantidad que se desee. Las cantidades están ya determinadas por el fabricante: para modificarlas y memorizarlas es necesario tener presionado el botón de selección del café hasta que el nivel del café no sea el deseado.

Para interrumpir en cualquier momento el suministro presionar nuevamente el botón para la selección del café.

Café en dos tazas:

Cerciorarse que el suministrador de café regulable esté bien colocado en forma horizontal para obtener un suministro balanceado en las 2 tazas.

Coloque dos tazas debajo del suministrador (4), espere que la luz testigo (21) se encienda y luego apriete el botón para seleccionar dos tazas (23) hasta que no se ilumine, y repita lo descrito para el café en una taza. El ciclo prevé el suministro de café en dos tiempos. Espere que acabe el segundo suministro antes de quitar las tazas.

El botón para la selección de dos tazas (23) quedará iluminado y luego en función hasta que no se apriete nuevamente.

Posibilidad de pedir otros cafés:

Cuando se solicita la preparación del café, se puede observar que la luz testigo de control (21) comienza a destellar y no se detiene hasta que no termine el suministro del mismo, para indicar que se está realizando el suministro. Cuando la luz testigo queda encendida en forma permanente, es posible solicitar inmediatamente la preparación de otro café presionando uno de los dos botones (24, 25).

Molido

La máquina tiene un grado de molidura ya determinado por el fabricante en consideración de las características medias de las mezclas del café de mayor comercialización. Si el café sale demasiado rápido (molido demasiado grueso) o también lentamente (molido demasiado fino) se puede regular el molido desbloqueando el contenedor del café a través de la palanca (11) **Fig. 4** y girándola en la posición deseada de la escala de la regulación: girar en el sentido de las agujas del reloj para obtener un grano más fino o en sentido contrario a las agujas del reloj para un grano más grueso **(LA OPERACION SE DEBE REALIZAR ABSOLUTAMENTE CON LA MAQUINA APAGADA)**.

Probar también otras mezclas de café, puesto que no todas son adaptas: La variación del grado de molido se notará solo después del suministro de dos o tres cafés.

En el caso de mezclas con características especiales, se puede realizar una corrección de la siguiente manera:

- si el café sale muy lentamente (de a gotas) se debe ajustar a un grado de molidura más gruesa, girando el contenedor del café en sentido contrario a las agujas del reloj de uno o dos saltos;
- por el contrario, si el café sale demasiado rápido y no tiene crema, se debe ajustar a un grado de molidura más fina, girando el contenedor en sentido de las agujas del reloj de uno o dos saltos.

Después de haber realizado el ajuste del molinillo, cerciorarse de que la palanca (11 **Fig. 4**) haya subido a su posición original, comprobando que el contenedor del café no pueda girar más.

Calidad del agua

Para la preparación de un óptimo exprés, además de la mezcla, el molido y la correcta temperatura del agua, es determinante la calidad del agua.

Recomendamos por lo tanto utilizar agua con un contenido limitado de caliza que además de garantizar el mejor gusto del café, protege las partes interiores de formaciones de dañinas incrustaciones.

Vaciar diariamente el depósito de agua y llenarlo con agua fresca.

No usar absolutamente agua con anhídrido carbónico (con gas).

Tiempo de funcionamiento

La máquina puede quedar encendida todo el día. Sin embargo, en caso de larga inactividad, recomendamos apagarla apretando el botón (22). Cuando se encienda nuevamente estará lista en pocos minutos.

Si la máquina no se apaga con el botón (22), de todas maneras se apagará automáticamente después de aproximadamente 3 horas de la última vez que se ha usado el aparato

Apagado de la máquina

Apagar la máquina únicamente cuando se haya terminado el ciclo para el café y/o los otros ciclos de funcionamiento.

Agua caliente

El circuito de suministro del agua caliente es separado del circuito del café, para garantizar agua caliente del gusto neutro para el té, caldo, tisanas etc.

Colocar el vaso o la taza directamente debajo del tubo vapor/agua caliente, y abrir lentamente el grifo en el sentido contrario a las agujas del reloj. El agua caliente será suministrada automáticamente. Para terminar el suministro cerrar el grifo.

FUNCIÓN VAPOR Y PREPARACIÓN DEL CAPUCHINO

Para la preparación de un capuchino, o calentar cualquier tipo de bebida, apriete el botón (26) **Fig. 2** y espere que la luz testigo (20), pase del destello al encendido fijo. Durante la fase de calentamiento se escuchará un leve ruido periódico de los mecanismos internos, lo cual es absolutamente normal, con posible leve emisión de vapor. Colocar debajo del tubo del vapor un recipiente y abrir apenas el grifo (6) en sentido contrario a las agujas del reloj: primero saldrá un poco de agua y luego un fuerte chorro de vapor. Cerrar el grifo (6) para interrumpir el chorro de vapor y sumergir el dispositivo maxi-capuchino (5a) en el recipiente de la leche que se debe montar u otro líquido que se debe calentar.

ATENCIÓN: el vapor que sale por el tubo del vapor está muy caliente y puede provocar quemaduras.

Abrir nuevamente lentamente el grifo del vapor y calentar el líquido con movimiento alternado hacia abajo y hacia arriba hasta obtener el resultado deseado.

Cuando el líquido se encuentra a la temperatura deseada, cerrar nuevamente el grifo y limpiar enseguida el tubo con un paño húmedo.

ATENCIÓN: después del suministro del vapor el tubo está muy caliente: peligro de quemaduras.

Cuando el suministro de vapor se haya acabado, desconectar la función apretando el botón (26) **Fig. 2**, y la luz testigo (20) iniciará a destellar con el doble de la velocidad hasta que la temperatura no esté nuevamente a la temperatura correcta para la preparación del café. Para acelerar el procedimiento de enfriamiento de la temperatura, es suficiente suministrar agua caliente por el tubo del vapor, abriendo el grifo (6) después de haber colocado debajo un recipiente.

Cuba recolectora de residuos (1) y cuba recolectora de gotas (2)

La máquina puede suministrar hasta 24 cafés, y luego la luz testigo de advertencia (19) indicará la necesidad de vaciar la cuba recolectora de residuos. En esta condición las funciones normales de la máquina están inhibidas. Es necesario proceder de la siguiente manera: apagar la máquina presionando el botón (22) sin desenchufarla, extraer la cuba recolectora de gotas (2) y vaciarla. Abrir la puerta de servicio (12) después de haber girado en sentido contrario a las agujas del reloj el tubo del vapor (5) agarrándolo por el preparador de capuchino de plástico (5a), y extraer del interior la cuba (1) para vaciarla. Introducir nuevamente la cuba en su alojamiento ejerciendo una ligera presión, y cerrar la puerta de servicio. Colocar nuevamente la cuba recolectora de gotas en su alojamiento y prender nuevamente la máquina. Se recomienda efectuar la limpieza descrita anteriormente, sin tener que esperar necesariamente que la luz testigo (19) se apague. Vaciar también la cuba recolectora de gotas cada vez que el flotador (15) aparecerá por la rejilla (3).

ADVERTENCIA DE FUNCIONAMIENTO

Si la puerta de servicio se encuentra abierta, o el grupo suministrador o la cuba recolectora de residuos no están bien colocadas, la luz de indicación (19) **Fig. 2**, se enciende y la máquina se desconecta automáticamente, y por lo tanto no es posible suministrar café, agua caliente o vapor. Apagar la máquina apretando el botón (22), eliminar el problema y prender nuevamente el aparato: la luz testigo (19) ahora estará apagada.

Control electrónico del molidor del café

Apenas el contenedor de café en granos esté vacío, el molidor del café se bloqueará y la luz testigo de indicación (19) se encenderá. Apagar la máquina apretando el botón (22), llenar el contenedor de café en granos y prender nuevamente.

Control electrónico de la bomba

La máquina se bloquea automáticamente apenas el depósito del agua está vacío. Apague la máquina apretando el botón (22), desenchufe la toma de corriente, quite el depósito del agua para llenarlo, colóquelo nuevamente y encienda la máquina, la cual efectuará automáticamente un ciclo de lavado.

Control electrónico de la temperatura (termostato de seguridad y protección contra el recalentamiento) realiza el control constante de la correcta temperatura para la preparación del café, agua caliente y vapor. La suministración del café no se efectuará si la temperatura es insuficiente o excesiva. La correcta temperatura está indicada por medio de la luz testigo (21), la cual queda siempre prendida.

Protección contra las impurezas del café en granos

También el café en granos mejor seleccionado puede contener detritos tal como pequeñas piedras o impurezas. Si uno de estos llega al molidor del café, este es bloqueado automáticamente por el control electrónico y la luz testigo de indicación (19) se enciende.

IMPORTANTE: para eliminar el riesgo de dañar el motor, no poner en función la máquina antes de haber eliminado las impurezas. Para esto dirigirse a un **Centro de Asistencia Autorizado**.

Si después de un determinado tiempo de uso, el suministro de café resulta demasiado lento o totalmente ausente, esto puede depender del uso de un café demasiado gordo. Será necesario abrir la puerta y limpiar el filtro interno del suministrador, utilizando un cepillo como muestra la **Fig. 12**, o también para acceder mejor al filtro (**Fig. 13**), extraer todo el conjunto suministrador y limpiar el filtro como ilustrado en la **Fig. 14**.

Control electrónico del ciclo de funcionamiento

En el caso que la máquina no consiga terminar el ciclo entero del café o del auto-lavado, la luz testigo de advertencia (19) se prenderá para indicar que hay una avería en su interior o un obstáculo para el funcionamiento del grupo suministrador (por ejemplo la presencia de impurezas). Apagar la máquina apretando el botón (22) y comprobar la situación en el interior de la puerta de servicio (12) con el objeto de eliminar problemas visibles (ver además el párrafo "LIMPIEZA"). Si después de haber prendido la máquina, la luz testigo (19) sigue señalando la presencia de una avería, dirigirse a un **Centro de Asistencia Autorizado**.

Ciclo de lavado

En el caso se quiera realizar un ciclo de lavado, apretar por 6 segundos el botón selección vapor (26) hasta que la luz testigo de control de la temperatura del café (21) que está prendida comience a destellar. Soltar el botón y esperar que la máquina realice el lavado suministrando agua caliente a través de las boquillas de suministro (4).

LIMPIEZA

Está terminantemente prohibido desmontar el aparato o tratar de realizar intervenciones de cualquier tipo en el interior del mismo.

Mantener el aparato bien limpio y en orden les garantizará una óptima calidad de café y una mayor durabilidad de la misma máquina.

- **Antes de proceder con la limpieza de la máquina, apagar el aparato apretando el botón (22) y desenchufarlo.**

- **Antes de limpiar la máquina, esperar que la misma se enfríe.**
- **No sumergir la máquina en agua u otros líquidos.**
- **No lavar partes de la máquina en el lavavajillas.**
- **Secar siempre a mano las partes de la máquina, sin introducirlas en el horno o en el horno a microondas.**

Para mantener limpios el vano de servicio y el grupo suministrador, recomendamos vaciar cada día la cuba recolectora de residuos (1) y la cuba recolectora de gotas (2). Después de haber quitado estas de sus alojamientos para vaciarlas, se recomienda limpiar bien el vano interior del polvo o restos de café, aspirando con la con una aspiradora. Para introducir correctamente la cuba recolectora de residuos ejercer una presión en el extremo inferior hasta oír un golpe **Fig. 15**.

Si después del encendido on/off la luz testigo de control queda prendida comprobar que la puerta esté correctamente cerrada y que la cuba recolectora de residuos esté correctamente montada.

El depósito del agua (7), la cuba recolectora de gotas (2), la rejilla para apoyar tazas (3), y la cuba recolectora de residuos (1), se deben lavar periódicamente con un detergente no abrasivo y luego secarlos muy bien.

De vez en cuando limpiar la máquina por afuera con un paño húmedo y luego secarlo.

Grupo suministrador

El grupo suministrador (13) **Fig. 5**, debe estar limpio después de haber consumido dos tazas de café en granos, o de todas maneras, por lo menos una vez por semana.

Apagar la máquina apretando el botón (22) y desenchufarla. Quite el recipiente para recoger las gotas (2), y abra la puerta de servicio (12) después de haber girado el tubo del vapor en el sentido contrario a las agujas del reloj, empujando el preparador de capuchinos (5a) **Fig.5**.

Quitar entonces la cuba para la recolección de residuos (1).

Para extraer el grupo suministrador (13), agarrarlo por la manija, apretar la leva (L), y levantarlo de su alojamiento. **El grupo suministrador se puede lavar con el agua del grifo sin detergente.** Quitar la bandeja extraíble (1a), enjuagarlo con agua corriente y secarlo con cuidado.

La máquina está equipada con una llave (B), para el desmontaje del filtro (N) del grupo suministrador **Fig. 6**. esta operación se debe realizar cuando se nota dificultad de salida del café. Introducir la llave en la tuerca (M), encima del grupo suministrador y girar hasta que sea posible agarrar el filtro y extraerlo tirándolo hacia abajo. Observar contraluz que los orificios del filtro no estén obstruidos. En tal caso limpiarlos con la punta de una aguja.

Después de haber limpiado el filtro comprobar que no esté obstruido el orificio del centro de la boquilla (U) **Fig. 8**. La boquilla se puede ver observando el grupo suministrador (13) desde abajo o volcándolo después de haber quitado el filtro y se reconoce porque es blanco **Fig. 8**. Se suministra una herramienta especial (C) **Fig. 1**, la cual posee una punta que debe ser introducida en el orificio en el centro de la boquilla. Una vez terminada la operación de limpieza, coloque nuevamente el tornillo del filtro (N) **Fig. 6** en el orificio (V) **Fig. 8** y ejerciendo una ligera presión enrósquelo con la llave (B) la tuerca (M) hasta que el filtro no quede bien colocado en su propio alojamiento.

Con la llave (B), es posible hacer girar manualmente el grupo suministrador para proceder a una mayor limpieza de todas las partes; después de haberlo colocado en posición vertical, introducir la llave (B) en el buje de arrastre (Q) **Fig. 7**, teniendo cuidado en que la marca (P) de la llave coincida con el diente de plástico (R). Girar en el sentido de las agujas del reloj o en sentido contrario la llave y limpiar donde necesario.

Una vez terminado colocar el buje (Q) en su posición inicial: la marca en la llave (B) se encontrará nuevamente con el diente de plástico (R).

Prestar mucha atención a cuanto dicho, puesto que si el suministrador no se encuentra exactamente en la posición inicial es muy difícil introducirlo en la máquina.

Para colocar nuevamente el grupo suministrador en la máquina, es necesario antes que nada mirar en el interior de la misma máquina donde se encuentra el perno (H), y el conector (T) **Fig. 9**. Introducir primero la bandeja

extraíble (1a) haciendo coincidir el orificio (E) con el perno (H) **Fig. 11**; agarrar el grupo suministrador por su manija, y colocarlo en el interior de la máquina **Fig. 10**. Introducir con cuidado el tubo (O) del grupo suministrador en el interior del conector (T) y el orificio (F) en el perno (H) **Fig. 10**; ejercer una determinada presión hacia abajo de manera que el buje (Q) **Fig. 7** del grupo suministrador sea bien colocado en el acoplamiento (S) **Fig. 9**. Cerciorarse que el grupo esté bien en su alojamiento. Introducir nuevamente la cuba recolectora de residuos en su alojamiento, cerrar la puerta de servicio y colocar la cuba recolectora de gotas.

ATENCIÓN: si, después de haber puesto en función la máquina, la luz testigo de advertencia (19) **Fig. 2** se enciende, la máquina se debe apagar nuevamente. Comprobar nuevamente que el grupo suministrador y la cuba recolectora de residuos se encuentren bien montados.

IMPORTANTE: no lavar los accesorios de la máquina de café en el lavavajillas.

Si después del encendido on/off la luz testigo de advertencia queda prendida comprobar que la puerta esté cerrada correctamente y que el grupo de suministro interno esté correctamente montado.

En el caso fuese imposible montar nuevamente el grupo de suministro en su ubicación es necesario actuar de la siguiente manera: sin introducir el grupo, cerrar la puerta y encender la máquina. Esperar 30 segundos durante el cual la máquina realiza una colocación automática del injerto (**Fig. 9-S**). Luego proceder a la introducción como descrito antes.

Moledora de café

No colocar nunca agua en el contenedor de café: ¡podría provocar daños al aparato!

Para la limpieza del contenedor utilizar únicamente el pincel del equipamiento. No utilizar agua o cualquier otro líquido. El molidor de café no necesita manutención. Por cualquier problema en el funcionamiento dirigirse a un **Centro de Asistencia Autorizado Ariete**.

Suministrador de café

En el caso de orificios para el suministro de café obstruidos, es suficiente limpiar los mismos con palillos.

Tubo vapor (5)

Limpiar el tubo del vapor y el preparador de capuchino (5a) después de haberlo usado. Para una limpieza más minuciosa desenroscar periódicamente el preparador de capuchino (5a), lavarlo con agua corriente y enroscarlo bien en el tubo del vapor.

LIMPIEZA CONTRA LA CALIZA

La limpieza contra la caliza sirve para quitar las incrustaciones de todas las superficies y los orificios de salida del agua, garantizando de esta manera el perfecto funcionamiento de válvulas, órganos de calentamiento y otros componentes importantes. Para la limpieza de la caliza se debe utilizar exclusivamente el producto ARIETE suministrado en saquitos de 25 gr junto con la máquina, y luego adquirirlos en los puntos de venta y los Centros de Asistencia Autorizados.

No utilizar vinagre puesto que podría dañar el aparato.

IMPORTANTE: la limpieza de la caliza periódica protege la máquina de eventuales costosas reparaciones. Los daños que se verifiquen por falta de limpieza periódica, uso errado o no cumplir con las instrucciones para el uso, no están cubiertos por la garantía.

La limpieza de la caliza se debe realizar aproximadamente cada 800 cafés. La máquina posee un sistema interno el cual indica, cuando se enciende la máquina, que ha llegado a dicha cantidad a través de un destello contemporáneo y continuado de las luces testigos (19, 20, 21) y de los botone (23) del panel de mandos.

Desde este momento la señal se repetirá a cada encendido del aparato.

Se puede elegir proceder en dos maneras:

- a) Aplazar el procedimiento de limpieza de la caliza. Teniendo apretado uno de los botones para el café (24, o 25) del panel de mando de la máquina será nuevamente predispuesta para el uso normal. Atención: se recomienda no aplazar el procedimiento por más de 3 veces desde el momento de la primera señal.
- b) Activar el procedimiento de limpieza de la caliza:
 - Apagar la máquina y desenchufarla
 - Coloque en 2 litros de agua el contenido de 2 sobres de producto para eliminar caliza ARIETE y deje que el mismo se disuelva.
 - Extraer de la máquina el deposito, colocar la solución preparada y colocarlo nuevamente en su alojamiento.
 - colocar debajo del suministrador de café un recipiente con capacidad de por lo menos 400cc.
 - Encender nuevamente la máquina y, cuando las luces testigos destellen, iniciar el lavado apretando al mismo tiempo por 2 segundos los botones “vapor” (26) y “2 tazas” (23)
 - Después del lavado la luz del pulsador (23) destellará seguido para indicar que la operación se está realizando. Desde este momento no se podrá apagar la máquina utilizando el botón (22) y no serán habilitados todos los botones de función, quedarán en cambio activas todas las luces testigos de indicación. En el caso de apagón o de errada desconexión del enchufe, es necesario repetir desde el principio todo el procedimiento de lavado.

En 25 minutos la máquina eliminará el agua utilizada para el lavado a través del suministrador (4) por aproximadamente 400 cc por cuatro veces, con pausa de 5 minutos entre un suministro y el otro.

- Después de la cuarta expulsión del líquido contra la caliza las luces testigos iniciarán a destellar nuevamente. Sin apagar la máquina extraiga el deposito y vierta la solución que queda, lave bien el deposito y llénelo con 2 litros de agua corriente.

Colocar nuevamente el deposito y tener apretados los dos botones “vapor” (26) y “2 tazas” (23) simultáneamente para iniciar el procedimiento de enjuague, la cual se desarrollará de la misma manera y en el mismo tiempo que el procedimiento de lavado anterior.

- Terminado el enjuague, la luz del pulsador “2 tazas” (23) se apagará y la máquina estará nuevamente lista para el uso normal.

Es posible proceder con el ciclo de lavado aunque el mismo no sea pedido directamente por la electrónica, actuando de la siguiente manera:

- Cuando la máquina se encuentra en la condición de espera, comprobar que la luz testigo (21) de pronto café esté prendida, luego mantener apretados los botones “vapor” (26) y “dos tazas” (23);
- Desde este momento vale todo lo que ya se ha ilustrado.

GUIA PARA SOLUCIONAR ALGUNOS PROBLEMAS

PROBLEMA	PROBABLE CAUSA	QUE HACER
Apretando el botón (22) el aparato no se enciende.	No llega corriente a la máquina. El botón (22) ha sido presionado demasiado rápido.	Controlar la toma de corriente con otro aparato eléctrico e introducir bien el enchufe. Esperar 5 segundos y tener presionado el botón (22)
Poco después haber encendido el aparato se enciende la luz testigo de advertencia (19).	La puerta del aparato (12) no está bien cerrada. El grupo suministrador (13) o la cuba recolectora de residuos (1) no están correctamente montadas.	Apagar la máquina. Comprobar que el grupo suministrador y la cuba para la recolección de residuos se encuentren bien montados (ver capítulo LIMPIEZA) Prender nuevamente la máquina
Durante el funcionamiento del aparato se enciende la luz testigo de advertencia (19).	El depósito del agua (7) está vacío o no está montado correctamente	Apagar la máquina. Quitar el depósito, llenarlo y colocarlo nuevamente en su posición ejerciendo una ligera presión hacia abajo, luego realizar con cuidado las operaciones descritas en el capítulo PUESTA EN FUNCION. Si el problema continúa realizar también los controles del párrafo anterior.
La luz testigo (19) se enciende después que una serie de cafés han sido preparados normalmente.	La cuba para la recolección de fondos está llena.	Apagar la máquina con el botón (22) sin desenchufarla y vaciar la cuba.
Durante el ciclo del café se advierte un aumento del ruido del molidor de café y luego se enciende la luz testigo de advertencia (19)	El café en granos se ha terminado	Apagar la máquina y llenar el contenedor
El café no sale pero la luz testigo de advertencia (19) no se enciende.	El agua del depósito no ha llegado a llenar el circuito hidráulico	Realizar con cuidado lo descrito en el capítulo PUESTA EN FUNCION
El café no sale y la luz testigo de advertencia (19) se enciende o el café sale demasiado lentamente.	Obstrucción del grupo suministrador (13) Obstrucción del circuito hidráulico debido a la caliza. Molido demasiado fino.	Apague la máquina. Proceda con la limpieza del grupo suministrador, del filtro (N, Fig. 6) y de la boquilla (U, Fig. 8) según cuanto descrito en el capítulo LIMPIEZA. Efectuar un ciclo de limpieza contra la caliza. Si el problema continúa regular para un molido más grueso (ver capítulo MOLIDO)
El café tiene poca crema	La mezcla usada no es adapta. El molido es muy grueso.	Probar otros tipos de mezcla de café. Regular para un molido más fino.

En general, si la máquina demuestra un comportamiento anormal, probar siempre a desenchufarla, esperar algunos segundos, y luego enchufarla nuevamente. Esperar 5 segundos y tener apretado el botón (22) para prender nuevamente la máquina.

En caso de extravío del manual de instrucciones es posible consultar o bajar una copia del mismo del sitio internet www.ariete.net en la sección catálogo.

ADVERTÊNCIAS IMPORTANTES

- Ler atentamente as instruções antes da utilização
- Antes de ligar o aparelho à rede de alimentação certificar-se que a tensão indicada na placa colocada abaixo da máquina corresponda àquela da rede local.
- Antes de ligar o aparelho remover totalmente o polistireno de protecção colocado no interior do compartimento de serviço.
- Não levantar o aparelho pegando-o pelo reservatório de água, mas pegando-o pelo corpo.
- O uso de extensões eléctricas não autorizadas pelo fabricante do aparelho pode provocar danos e acidentes.
- Nunca ligar a máquina sem água e/ou sem café em grãos.
- Nunca introduzir substâncias que não sejam café em grãos no recipiente. Isto pode provocar graves danos ao aparelho.
- O cabo de alimentação não deve entrar em contacto com superfícies quentes.
- Desligar a ficha da tomada antes de efectuar qualquer operação de limpeza ou de manutenção.
- Não deixar a máquina em temperatura ambiente inferior a 0°C, pois o resíduo de água na caldeira poderia congelar e provocar danos.
- Antes de efectuar a operação de enchimento do reservatório de água, desligar o aparelho da tomada de corrente.
- Nunca encher o reservatório de água com água quente ou fervente.
- Evitar a introdução de uma quantidade excessiva de água no reservatório.
- Usar o aparelho somente com a bandeja de recolha de gotas montada correctamente.
- O aparelho é destinado somente para o uso doméstico e não deve ser designado para utilização comercial ou industrial.
- Nunca deixar a máquina em funcionamento ao alcance de crianças ou pessoas que não sejam capazes de utilizá-la.
- Se o cabo de alimentação estiver danificado deverá ser substituído pelo fabricante ou por seu serviço de Assistência Técnica ou por pessoal com qualificação semelhante de modo a prevenir qualquer tipo de risco.
- Nunca utilizar água com gás (com adição de anidrido carbónico).
- Após ter retirado a ficha de alimentação da tomada e após o resfriamento das partes quentes, deve-se efectuar a limpeza do aparelho exclusivamente com um pano não abrasivo um pouco humedecido com água e poucas gotas de detergentes neutros não agressivos (nunca utilizar solventes que possam estragar o plástico). Não mergulhar o aparelho em água ou outros líquidos.
- Nunca colocar as partes sob tensão em contacto com a água: isto pode provocar um curto-circuito!
- Nunca direccionar o jacto de vapor ou de água quente para as partes do corpo; manipular o tubo de vapor/água quente com muito cuidado: perigo de queimaduras!
- Colocar a máquina sobre um plano estável onde não possa ser tombada. Não utilizar o aparelho a céu aberto. Não posicionar a máquina sobre superfícies muito quentes ou nas proximidades de chamas livres para evitar que a estrutura possa sofrer danos.
- Escolher um ambiente bem iluminado, limpo e com a tomada de corrente facilmente acessível.
- Em caso de avarias, defeitos ou suspeitas de defeito após uma queda, retirar logo a ficha da tomada de corrente. Nunca ligar o aparelho com defeito. **AS REPARAÇÕES PODEM SER EFECTUADAS EXCLUSIVAMENTE PELOS CENTROS DE ASSISTÊNCIA AUTORIZADOS.** Declinamos qualquer responsabilidade por possíveis danos provocados nas operações de reparação efectuadas de modo incorrecto.
- Em caso de incêndio deve-se utilizar extintores de anidrido carbónico (CO₂). Não utilizar água ou extintores com pó.
- Quando decidir eliminar este aparelho, recomendamos que seja inutilizado cortando seu cabo de alimentação. Recomendamos também tornar inócuas as partes que possam ser causa de perigo principalmente para as crianças que poderiam utilizá-lo como brinquedo.
- Os elementos da embalagem não devem ser deixados ao alcance de crianças pois constituem potenciais fontes de perigo.
- Não deixar o aparelho exposto a agentes atmosféricos.(chuva, sol etc...)

CONSERVAR SEMPRE ESTAS INSTRUÇÕES

Este aparelho está em conformidade com a directiva 89/336 CEE relativa à compatibilidade electromagnética.

COMANDOS E COMPONENTES DA MÁQUINA

- 1) Bandeja de recolha de resíduos
- 1a) Bandeja amovível
- 2) Bandeja de recolha de gotas
- 3) Grade para chávenas
- 4) Duche de saída de café com altura regulável
- 5) Tubo do vapor/água quente
- 5a) Dispositivo maxi-cappuccino
- 6) Saída para vapor/água quente
- 7) Reservatório de água
- 8) Tampa do reservatório de água
- 9) Recipiente para café em grãos
- 10) Tampa do recipiente para café em grãos
- 11) Alavanca de regulação do grau de moagem
- 12) Compartimento de serviço
- 13) Grupo de saída da água
- 14) Superfície amovível
- 15) Flutuador
- 16) Cabo de alimentação
- 17) Painel de comando com luzes piloto
- A) Painel para limpeza
- B) Chave para montagem e desmontagem do grupo de saída da água
- C) Alfinete para limpeza do bico

DESCRIÇÃO DO PAINEL DE COMANDOS

- 18) Luz piloto do interruptor geral
- 19) Luz piloto de advertência
- 20) Luz piloto de controle da temperatura do vapor
Luz acesa: temperatura correcta
Luz intermitente: temperatura insuficiente
- 21) Luz piloto de controle da temperatura do café
Luz acesa: temperatura correcta
Sinalizador luminoso intermitente: temperatura insuficiente
- 22) Tecla de acendimento
- 23) Tecla de selecção de duas chávenas - luz piloto incorporada
- 24) Selecção de café curto
- 25) Selecção de café cheio
- 26) Tecla de selecção do vapor

INSTALAÇÃO

Aconselhamos conservar a embalagem original para uma possível utilização futura. A embalagem é o meio mais apropriado para uma protecção correcta contra choques durante o transporte. **Antes de instalar a máquina respeitar meticulosamente as indicações apresentadas no parágrafo “ADVERTÊNCIAS IMPORTANTES”.**

ACCIONAMENTO

ANTES DE CONECTAR A FICHA ELÉCTRICA DEVE-SE REMOVER O POLISTIRENO DE PROTECÇÃO COLOCADO NO INTERIOR DO COMPARTIMENTO DE SERVIÇO (12).

Aparafusar totalmente (sem forçar de modo excessivo) o dispositivo maxi-cappuccino (5a) no tubo do vapor/água quente (5).

Retirar a tampa (10) **Fig. 3**, encher o recipiente com o café em grãos (cerca de 300 gr.) e colocar novamente a tampa.

Nunca introduzir substâncias que não sejam café em grãos no reservatório. Isto pode provocar graves danos ao aparelho.

Extrair o reservatório de água (7) **Fig. 3**, da máquina e, após ter retirado a tampa (8), enchê-lo com água fria (cerca de 2 l). Uma válvula no fundo do mesmo impedirá a saída de água.

Introduzir o reservatório de água com sua relativa tampa em seu alojamento, exercer uma leve pressão na tampa para permitir a abertura automática da válvula.

O reservatório deve ser abastecido somente com água fresca: a água quente ou outros líquidos podem danificar o reservatório. **É expressamente proibido utilizar água com adição de anidrido carbónico (água com gás).** Desenrolar o cabo de alimentação o quando necessário (16).

Introduzir a ficha na tomada de corrente, aguardar alguns segundos e manter pressionada a tecla de acendimento (22) até quando a luz piloto (18) se iluminar.

O circuito electrónico incorporado efectuará automaticamente um auto diagnóstico e um possível ciclo de reposicionamento do grupo de saída da água (13). Os ruídos que se ouvem neste momento são normais.

ATENÇÃO: a primeira vez que a máquina for accionada, é necessário abrir a válvula do vapor (6) depois de ter posicionado um copo abaixo do tubo do vapor (5). Depois de alguns minutos de aquecimento, a máquina efectuará um ciclo de auto-lavagem durante o qual sairá água quente pelo tubo do vapor (5). Com a válvula do vapor aberta, aguardar que o sinalizador luminoso de controle da temperatura do café (21) fique aceso de modo constante e que a água que sai do tubo do vapor (5) chegue a encher um copo de água. Em seguida, fechar a válvula (6).

Ao ligar a máquina, o sinalizador luminoso de controle da temperatura do café (21) torna-se intermitente até quando a temperatura correcta for atingida. Depois de dois minutos, aproximadamente, o sinalizador luminoso ficará aceso constantemente e a máquina estará pronta para funcionar.

ATENÇÃO: a máquina realizará um novo ciclo de auto-lavagem com saída de água quente pelo grupo de saída do café (4), cada vez que ficar desligada por alguns minutos.

Evitar colocar as mãos por baixo do duche de saída da água: perigo de queimaduras.

COMO FAZER O CAFÉ

Após o accionamento da máquina é possível produzir café para uma ou duas chávenas seguindo as seguintes indicações:

- certificar-se sempre que a válvula do vapor (6) esteja fechada.

Café para uma chávena:

Posicionar a chávena por baixo do grupo de saída da água (4) e regular a altura do duche de saída aproximando-o o mais possível à borda da chávena. Aguardar que a luz piloto de controle da temperatura do café (21) acenda, e pressionar uma das teclas (24, 25) conforme a quantidade desejada. As quantidades são programadas pelo fabricante: para modificá-las e memorizá-las deve-se manter pressionada a tecla de selecção de café até quando o nível de café produzido corresponder à quantidade desejada. Para interromper, em qualquer momento, a produção de café deve-se pressionar novamente a tecla de selecção de café.

Café para duas chávenas:

Certificar-se que o grupo de saída do café regulável esteja bem posicionado horizontalmente para obter uma saída balanceada do café nas 2 chávenas.

P

Posicionar duas chávemas abaixo do grupo de saída do café (4), aguardar que o sinalizador luminoso (21) esteja aceso e manter pressionada a tecla de selecção de duas chávemas (23) até quando este se iluminar e repetir o que foi descrito para o café em uma chávema. O ciclo efectuará a saída do café em duas fases. Aguardar o final da segunda fase antes de retirar as chávemas. A tecla de selecção de duas chávemas (23) ficará iluminado e, portanto, em funcionamento, até quando for pressionado novamente.

Possibilidade de produção de outros cafés:

Uma vez solicitada a preparação do café, pode-se observar que a luz piloto de controle (21) iniciará a piscar, para comunicar o desenvolvimento da operação, assim fazendo até quando a saída de café estiver terminada. Quando a luz piloto acender-se novamente de modo contínuo, é possível solicitar a preparação imediata de outro café pressionando uma das teclas (24, 25).

Moagem

A máquina possui um grau de moagem do café programado na fábrica que leva em consideração as características médias das misturas de café mais utilizadas. Se o café sair muito rapidamente (moagem muito grossa) ou muito lentamente (moagem muito fina) pode-se regular a moagem desbloqueando o recipiente de café através da alavanca (11) **Fig. 4** e girando-o até a posição desejada da escala de regulação: girar no sentido dos ponteiros do relógio para obter uma moagem mais fina e no sentido contrário aos ponteiros do relógio para uma moagem mais grossa (**OPERAÇÃO A SER EFECTUADA EXPRESSAMENTE COM A MÁQUINA DESLIGADA**).

Prove também outras misturas de café pois nem todas são adequadas. A variação do grau de moagem será percebida somente após a preparação de dois ou três cafés.

No caso de misturas com características especiais, pode ser efectuada uma correcção, como indicado a seguir:

- se o café sair muito lentamente (gota a gota) deve-se seleccionar um grau de moagem mais grosso, girando o recipiente do café, no sentido contrário aos ponteiros do relógio, de um ou mais disparos (cliques);
- no caso contrário, se o café sair muito rapidamente e não houver creme, deve-se seleccionar um grau de moagem mais fino, girando o recipiente, no sentido dos ponteiros do relógio, de um ou mais disparos (cliques).

Após ter efectuada a regulação do moinho, certificar-se que a alavanca (11 **Fig. 4**) tenha voltado à sua posição inicial (levantada), verificando se o recipiente de café não possa mais girar.

Qualidade da água

Para a preparação de um óptimo expresso, além da mistura, da moagem e da temperatura ideal da água, mesmo a qualidade da água é determinante.

Portanto, aconselhamos a utilização de água com conteúdo limitado de calcário que, além de garantir o melhor sabor ao café, protege as partes internas da máquina contra a formação de incrustações danosas.

Esvaziar diariamente o reservatório de água e enchê-lo com água fresca.

É expressamente proibido usar água com adição de anidrido carbónico (com gás).

Tempo de funcionamento

A máquina pode ficar ligada o dia inteiro. Todavia, em caso de inactividade prolongada aconselhamos que seja desligada pressionando o interruptor (22). Uma vez ligada novamente, estará pronta em poucos minutos.

Se a máquina não for desligada com a tecla (22), em todos os casos ocorrerá o desligamento automático após 3 horas, aproximadamente, a partir da última utilização da mesma.

Como desligar a máquina

Desligue a máquina somente quando tiver terminado o ciclo para a preparação do café e/ou os outros ciclos de funcionamento.

Água quente

O circuito de produção de água quente está separado do circuito de preparação de café, de modo a garantir água quente com sabor neutro para chás, caldos, infusos etc.

Colocar o copo ou a chávena directamente por baixo do tubo do vapor/água quente e abrir, lentamente, a válvula no sentido contrário aos ponteiros do relógio. A água quente sairá automaticamente. Para terminar a produção de água quente deve-se fechar a válvula.

FUNÇÃO VAPOR E PREPARAÇÃO DO CAPPUCCINO

Para preparar um cappuccino, ou aquecer qualquer outra bebida, pressionar a tecla (26) **Fig. 2** e aguardar que o sinalizador luminoso (20), passe do estado intermitente para a iluminação constante.

Durante a fase de aquecimento deve-se ouvir um leve ruído periódico dos mecanismos internos, o que é absolutamente normal, com possibilidade de uma pequena emissão de vapor. Posicionar um recipiente por baixo do tubo de vapor e abrir um pouco, no sentido contrário aos ponteiros do relógio, a válvula (6): primeiramente sairá um pouco de água e, logo depois, um forte jacto de vapor. Fechar a válvula (6) para interromper o jacto de vapor e mergulhar o dispositivo maxi-cappuccino (5a) num pequeno bule com leite a emulsionar ou com outro líquido a ser aquecido.

ATENÇÃO: o vapor que sai do tubo do vapor é muito quente e pode causar queimaduras.

Abrir lentamente a válvula do vapor e aquecer o líquido com movimentos alternados para baixo e para o alto até obter o resultado desejado.

Quando o líquido atingir a temperatura desejada, fechar a válvula e limpar o tubo, logo em seguida, com um pano humedecido.

ATENÇÃO: após a saída do vapor o tubo estará muito quente: perigo de queimaduras.

Quando a saída de vapor terminar, desactivar a função pressionando a tecla (26) **Fig. 2**, e a luz piloto (20) iniciará a piscar com dupla velocidade até quando a temperatura voltar ao nível ideal para a preparação do café. Para acelerar o processo de resfriamento da temperatura, é suficiente deixar sair água quente pelo tubo de vapor e abrir a válvula (6) após ter colocado um recipiente por baixo do mesmo.

Bandeja de recolha de resíduos (1) e bandeja de recolha de gotas (2)

A máquina pode produzir até 24 cafés, depois disto, a luz piloto de advertência (19) sinalizará a necessidade de efectuar o esvaziamento da bandeja de recolha de resíduos. Com esta condição as normais funções da máquina estarão inibidas. Deve-se efectuar as seguintes operações: desligar a máquina pressionando a tecla (22) sem desligar a ficha da tomada, puxar a bandeja de recolha de gotas (2) e esvaziá-la. Abrir o compartimento de serviço (12) após ter girado o tubo do vapor (5) no sentido contrário aos ponteiros do relógio empunhar o dispositivo de plástico para cappuccinos (5a) e extrair a bandeja (1) para esvaziá-la. Recolocar a bandeja em seu lugar exercitando uma leve pressão e fechar o compartimento de serviço. Reposicionar a bandeja de recolha de gotas em seu lugar e ligar novamente a máquina. Aconselhamos efectuar a limpeza descrita acima sem necessariamente aguardar a sinalização da luz piloto (19). Efectuar também o esvaziamento da bandeja de recolha de gotas cada vez que o flutuador (15) emergir da grade (3).

ADVERTÊNCIAS DE FUNCIONAMENTO

Se o compartimento de serviço estiver aberto, ou se o grupo de saída da água ou a bandeja de recolha de resíduos não estiverem bem encaixados, a luz piloto de advertência (19) **Fig. 2** acende-se e a máquina desactiva-se automaticamente, impossibilitando a produção de café, água quente ou vapor. Desligar a máquina pressionando a relativa tecla (22), eliminar o problema e ligar novamente o aparelho: a luz piloto (19) estará apagada.

Controle electrónico do moinho

Assim que o depósito de café em grãos estiver vazio, o moinho se bloqueará e o sinalizador luminoso de advertência (19) se acenderá. Deve-se desligar a máquina pressionando a tecla (22) e encher o recipiente do café em grãos e, enfim, acendê-la novamente.

Controle electrónico da bomba

A máquina efectua uma interrupção automática assim que o reservatório da água estiver vazio. A luz piloto de advertência (19), se acende. Desligar a máquina pressionando a tecla (22), desligar a ficha da tomada, extrair o reservatório de água para enchê-lo, recolocá-lo em seu lugar na máquina; em seguida se efectuará automaticamente um ciclo de lavagem.

Controle electrónico da temperatura (termostato de segurança e protecção contra o sobreaquecimento)

Efectua o controle contínuo da temperatura correcta para a preparação do café, água quente ou vapor. A produção do café não ocorre se a temperatura for insuficiente ou excessiva. A temperatura correcta será indicada pelo sinalizador luminoso (21), que ficará aceso de modo contínuo.

Protecção contra as impurezas do café em grãos

Mesmo o café em grãos mais seleccionado pode conter detritos como pequenas pedras ou impurezas. Se algum destes chegar no moinho, este será bloqueado automaticamente pelo controle electrónico e o sinalizador luminoso de advertência (19) se acenderá.

IMPORTANTE: para não correr o risco de danificar o motor, não efectuar um novo accionamento da máquina antes de ter eliminado o corpo estranho. Para isto, contactar um **Centro de Assistência Autorizado**.

Se, após determinado período de uso, a produção do café tornar-se muito lenta ou ausente, isto pode depender da utilização de um café muito gordo. Será necessário abrir a portinhola e limpar o filtro do grupo interno de saída de café utilizando uma pequena escova, como mostrado na **Fig. 12**, ou ainda, para ter um melhor acesso ao filtro (**Fig. 13**), extrair todo o grupo de saída do café e limpar o filtro como ilustrado na **Fig. 14**.

Controlo electrónico do ciclo de funcionamento

Sempre que a máquina não for capaz de terminar um ciclo inteiro de café ou de auto-lavagem, a luz piloto de advertência (19) se acenderá para sinalizar a presença de um problema interno ou de um obstáculo ao funcionamento do grupo de saída da água (por exemplo: a presença de um corpo estranho). Desligar a máquina pressionando a tecla (22) e verificar a situação do interior do compartimento de serviço (12) a fim de remover eventuais problemas visíveis (ver também o parágrafo "LIMPEZA"). Se, após acender a máquina, a luz piloto (19) continuar a sinalizar a presença do problema, contactar um **Centro de Assistência Autorizado**.

Ciclo de lavagem

Sempre que for necessário que a máquina efectue um ciclo de lavagem, deve-se manter pressionada, por cerca de 6 segundos, a tecla de selecção do vapor (26) até quando o sinalizador luminoso de controle da temperatura do café (21) passar da iluminação fixa para a intermitente. Soltar a tecla e aguardar que a máquina efectue a lavagem através da saída de água quente pelos bicos do grupo de saída de café (4).

LIMPEZA

É expressamente proibido desmontar o aparelho ou tentar efectuar operações ou alterações no interior do mesmo.

Manter o aparelho bem limpo e em ordem garantirá uma qualidade óptima do café e uma maior duração da máquina.

- **Antes de efectuar a limpeza da máquina deve-se desligar o aparelho pressionando a tecla (22) e desligar a ficha da tomada de corrente.**
- **Antes de limpar a máquina deve-se aguardar que a máquina esteja fria.**
- **Não mergulhar a máquina em água ou outros líquidos.**
- **Não lavar partes da máquina em máquinas lava-louça.**
- **Enxugar sempre manualmente as partes da máquina, sem colocá-las em fornos ou em fornos microondas.**

Para manter o compartimento de serviço e o grupo de saída da água limpos recomendamos esvaziar diariamente a bandeja de recolha de resíduos (1) e a bandeja de recolha de gotas (2). Após ter retirado estas últimas de suas sedes para esvaziá-las, aconselhamos limpar bem o vão interno eliminando pós resíduos de café, aspirando com o bocal fino de um aspirador de pó. Para reinstalar correctamente a bandeja de recolha de resíduos, pressionar a extremidade inferior até ouvir um disparo **Fig. 15**.

Se, após o acendimento on/off, a luz piloto de controle estiver acesa, verificar se a porta está correctamente fechada e se a bandeja de recolha de resíduos está bem encaixada.

O reservatório de água (7), a bandeja de recolha de gotas (2), a grade para apoiar chávenas (3), e a bandeja de recolha de resíduos (1), devem ser lavados periodicamente com detergente não abrasivo e, em seguida, enxugados meticulosamente. De vez em quando, limpar também a parte externa da máquina com um pano húmido e enxugá-la.

Grupo de saída da água

Deve-se limpar o grupo de saída da água (13) **Fig. 5** após o consumo de dois recipientes de café em grãos ou, de qualquer modo, pelo menos uma vez por semana.

Desligar a máquina pressionando a tecla (22) e retirar a ficha da tomada. Retirar a bandeja de recolha de resíduos (2), e abrir a portinhola de serviço (12) após ter girado no sentido anti-horário o tubo do vapor, empunhando o dispositivo para cappuccino (5a) **Fig. 5**.

Em seguida, retirar a bandeja de recolha de resíduos (1).

Para extrair o grupo de saída da água (13), segurar a alça do mesmo, pressionar a alavanca (L) e levantá-lo de sua sede. **O grupo de saída da água pode ser lavado por baixo da torneira somente com água, sem detergente.** Retirar a bandeja amovível (1a), enxaguar a mesma com água corrente e enxugá-la meticulosamente.

A máquina é dotada de uma chave (B), para a desmontagem do filtro (N) do grupo de saída da água **Fig. 6**. Esta operação deve ser efectuada quando existir uma certa dificuldade na saída do café. Introduzir a chave na porca (M) acima do grupo de saída da água e girar até quando for possível pegar o filtro e extrai-lo puxando para baixo. Verificar, em contraluz, se os furos do filtro estão obstruídos. Se estiverem, limpá-los com a ponta de um alfinete.

Após a limpeza do filtro certificar-se que o furo no centro do bico (U) não esteja obstruído **Fig. 8**. O bico é visível observando o grupo de saída da água (13) por baixo ou virando-o, após ter retirado o filtro, sendo que este é reconhecido por ser branco **Fig. 8**. Fornecemos um utensílio específico (C) **Fig. 1**, dotado de um alfinete, que deve ser introduzido no furo do no centro do bico. Ao terminar a operação de limpeza, deve-se reinserir o parafuso no filtro (N) **Fig. 6** no furo (V) **Fig. 8** e, exercendo uma leve pressão, apertar com a chave (B) a porca (M) até quando o filtro estiver bem colocado na própria sede.

Com a chave (B), é possível girar manualmente o grupo de saída da água para efectuar uma melhor limpeza de todas as partes; após colocá-lo na posição vertical, introduzir a chave (B) no casquilho para arrastamento (Q) **Fig. 7**, tendo o cuidado de fazer com que marca (P) da chave corresponda com o pequeno dente de plástico (R). Girar a chave no sentido dos ponteiros do relógio ou no sentido contrário e limpar as áreas onde isto pode ser feito.

P

Após esta operação deve-se recolocar o casquilho (Q) em sua posição inicial: a marca da chave (B) estará de novo em correspondência com o pequeno dente de plástico (R).

Prestar muita atenção nas indicações acima porque, se o grupo de saída da água não estiver exactamente em sua posição inicial, será muito difícil recolocá-lo na máquina.

Para posicionar novamente o grupo de saída da água na máquina deve-se, primeiramente, observar o interior da máquina, onde estão situados o perno (H) ed o conector (T) **Fig. 9**. Inserir antes a bandeja amovível (1a) fazendo com que o furo (E) coincida com o perno (H) **Fig. 11**; empunhar o grupo de saída da água através de sua alça e inserir o mesmo no interior da máquina **Fig. 10**. Inserir com cuidado o tubo (O) do grupo de saída da água no interior do conector (T) e o furo (F) no perno (H) **Fig. 10**; exercer uma certa pressão para baixo de modo que a bucha (Q) **Fig. 7** do grupo de saída da água fique bem inserida no encaixe (S) **Fig. 9**. Certificar-se que o grupo esteja encaixado firmemente em sua sede. Inserir novamente a bandeja de recolha de resíduos em sua sede, fechar a porta de serviço e posicionar a bandeja de recolha de gotas.

ATENÇÃO: se, após ter accionado a máquina, a luz piloto de advertência (19) **Fig. 2** acender, deve-se desligar novamente a máquina. Certificar-se que o encaixe entre o grupo de saída da água e a bandeja de recolha de resíduos esteja correcto.

IMPORTANTE: não lavar os acessórios da máquina de café na máquina lava-louça.

Se, após o acendimento on/off, a luz piloto de controle estiver acesa, verificar se a porta está fechada correctamente e se o grupo interno de saída de café está perfeitamente encaixado.

Quando for impossível reinstalar o grupo de saída de café em sua posição, será necessário efectuar as seguintes operações: sem introduzir o grupo, fechar a portinhola e acender a máquina. Aguardar 30 segundos durante os quais a máquina efectuará um reposicionamento automático do encaixe (**Fig. 9-S**). Em seguida, introduzir novamente o grupo como descrito anteriormente.

Moinho

Nunca introduzir água no recipiente do café: isto poderia causar danos ao aparelho!

Para a limpeza do recipiente utilizar somente o pincel entregue com a máquina. Não utilizar água ou qualquer outro líquido. O moinho não requer nenhuma manutenção. Para qualquer problema de funcionamento, contactar um **Centro de Assistência Autorizado Ariete**.

Grupo de saída de café

Em caso de obstrução dos furos de saída de café, é suficiente desobstruí-los com um palito.

Tubo do vapor (5)

Limpar o tubo do vapor e o dispositivo para cappuccino (5a) depois de cada utilização. Para uma limpeza mais meticulosa, despertar periodicamente o dispositivo para cappuccino (5a), lavá-lo com água corrente e apertá-lo bem ao tubo do vapor.

LIMPEZA ANTI-CALCÁRIO

A limpeza anti-calcário serve para eliminar as incrustações de calcário de todas as superfícies e dos furos de passagem da água, garantindo um funcionamento perfeito das válvulas, órgãos de aquecimento e outros componentes importantes. Para a limpeza anti-calcário deve ser utilizado somente o produto exclusivo de ARIETE fornecido em pacotes de 25 gr. juntamente com a máquina e, quando terminarem, disponíveis em todos os pontos de venda e Centros de Assistência Autorizados.

Não utilizar vinagre pois este pode causar danos ao aparelho.

IMPORTANTE: a limpeza anti-calcário periódica protege a máquina contra a necessidade de reparações

de alto custo. A garantia não cobre os danos verificados devido à falta de limpeza periódica, utilização incorrecta ou o desrespeito das instruções de uso.

A limpeza anti-calcário deve ser efectuada a cada 800 cafés, aproximadamente. A máquina é dotada de um sistema de controle interno que avisa, quando a máquina for ligada, o momento em que esta quantidade foi atingida através de iluminação intermitente, contemporânea e continuada, dos sinalizadores luminosos (19, 20, 21) e das teclas (23) do painel de comandos.

A partir deste momento, a sinalização se repetirá cada vez que a máquina for ligada.

É possível seguir dois procedimentos:

- a) adiar o procedimento de limpeza anti-calcário. Para isto, pressionar uma das teclas para o café (24, ou 25) do painel de comando e a máquina estará novamente preparada para a utilização normal. Atenção: aconselhamos não adiar o procedimento de limpeza anti-calcário por mais de 3 vezes a partir da primeira sinalização.
- b) Activar o procedimento de limpeza anti-calcário:
 - desligar a máquina e retirar a ficha da tomada de corrente
 - diluir totalmente, em 2 litros de água, o conteúdo de 2 pacotes de produto anti-calcário ARIETE
 - extrair o reservatório da máquina, deitar neste a solução preparada e montá-lo novamente na máquina.
 - posicionar, abaixo do grupo de saída do café, um recipiente com capacidade de, no mínimo, 400cc.
 - ligar novamente a máquina e, quando as luzes piloto piscarem, accionar a lavagem pressionando ao mesmo tempo, por 2 segundos, os botões “vapor” (26) e “2 chávenas” (23)
 - após a activação da lavagem, a luz do botão (23) piscará de contínuo para sinalizar o desenvolvimento da operação. A partir deste momento a máquina não poderá ser desligada através da tecla (22) e estarão desabilitadas todas as teclas de função e estarão activas, por sua vez, todas as luzes piloto de sinalização. Em caso de blackout ou de desconexão incorrecta da ficha de alimentação deve-se repetir todo o procedimento de lavagem.

No intervalo de tempo de cerca de 25 minutos a máquina eliminará a água utilizada para a lavagem através do duche de saída da água(4), correspondente a cerca de 400 cc, por quatro vezes, com pausas de 5 minutos entre um ciclo de saída e o outro.

- Após a quarta expulsão do líquido anti-calcário, as luzes piloto iniciarão a piscar novamente. Sem desligar a máquina, deve-se extrair o reservatório e colocar a solução restante, enxaguar bem o reservatório e enchê-lo com 2 litros de água corrente. Montar novamente o reservatório e manter pressionados os dois botões “vapor” (26) e “2 chávenas” (23) ao mesmo tempo, para dar início ao procedimento de enxaguadura, que se cumprirá do mesmo modo e período de tempo do procedimento anterior de lavagem.
- Terminada a enxaguadura, a luz do botão “2 chávenas” (23) se apagará e a máquina estará novamente pronta para a utilização normal.

É possível efectuar o ciclo de lavagem mesmo se este não for solicitado directamente pelo sistema electrónico, seguindo as instruções abaixo:

- quando a máquina estiver em estado de espera, certificar-se que a luz piloto (21) de pronto café esteja acesa e, em seguida, manter pressionadas as teclas “vapor” (26) e “2 chávenas” (23);
- a partir deste momento valem as mesmas instruções que já foram indicadas anteriormente.

GUIA PARA A SOLUÇÃO DE ALGUNS PROBLEMAS

PROBLEMA	CAUSAS POSSÍVEIS	O QUE FAZER
Ao pressionar a tecla (22) o aparelho não se acende	Não chega corrente eléctrica à máquina A tecla (22) foi pressionada de modo apressado	Verificar a tomada de corrente provando nesta um outro aparelho eléctrico e introduzir bem a ficha Aguardar 5 segundos e manter pressionada a tecla (22)
Após o accionamento do aparelho acende-se a luz piloto de advertência (19)	A porta do aparelho (12) não está bem fechada. O grupo de saída da água (13) ou a bandeja de recolha de resíduos (1) não estão em suas posições correctas	Desligar a máquina Certificar-se que o grupo de saída da água e a gaveta de recolha de resíduos estejam na posição correcta (ver capítulo LIMPEZA) Ligar novamente a máquina.
Durante o funcionamento do aparelho, acende-se a luz piloto de advertência (19)	O reservatório de água (7) está vazio ou não está montado correctamente	Desligar a máquina Retirar o reservatório, enchê-lo e recolocá-lo em sua posição exercitando uma leve pressão para baixo, em seguida, efectuar com cuidado as operações descritas no capítulo ACCIONAMENTO Se o problema persistir, efectuar também os controles do parágrafo anterior
A luz piloto (19) acende-se depois que uma série de cafés foi preparada regularmente	A bandeja de recolha de resíduos está cheia	Desligar a máquina com a tecla (22) sem retirar a ficha da tomada e esvaziar a bandeja
Durante o ciclo de café, nota-se um aumento do ruído do moinho e, em seguida, acende-se a luz piloto de advertência (19)	O café em grãos terminou	Desligar a máquina e encher o recipiente
O café não sai, mas a luz piloto de advertência (19) não se acende	A água do reservatório não chegou a encher o circuito hidráulico	Efectuar com cuidado as instruções do capítulo ACCIONAMENTO
O café não sai e a luz piloto de advertência (19) acende-se, ou o café sai muito lentamente	Obstrução do grupo de saída da água (13) Obstrução do circuito hidráulico causada pelo calcário Moagem muito fina	Desligar a máquina. Efectuar a limpeza do grupo de saída do café, do filtro (N, Fig. 6) e do bico (U, Fig. 8) como descrito no capítulo LIMPEZA. Efectuar um ciclo de limpeza anti-calcário Se o problema persistir, regular seleccionando uma moagem mais grossa (ver capítulo MOAGEM)
O café sai com pouco creme	A mistura usada não é adequada A moagem é muito grossa	Provar outras misturas diferentes de café Regular a máquina seleccionando uma moagem mais fina

Geralmente, se a máquina apresentar um comportamento anómalo, é aconselhável retirar a ficha da tomada, aguardar alguns segundos e depois ligá-la novamente à tomada. Aguardar outros 5 segundos e manter pressionada tecla (22) para ligar novamente a máquina.

Em caso de perda do livrete de instruções, é possível consultar ou obter uma cópia do mesmo através do site internet www.ariete.net, na secção catálogo.

BELANGRIJKE GEBRUIKSAANWIJZINGEN

- Lees zorgvuldig de instructies voor gebruik
- Voordat het apparaat op het stroomvoorzieningsnet wordt aangesloten moet u controleren of de spanning, die staat aangegeven op het plaatje onder de machine, gelijk is met die van het lokale net.
- Voordat u het apparaat aansluit, zorg ervoor dat de polystyreenbescherming, aan de binnenkant van het servicedeurtje, is verwijderd.
- Til het apparaat niet op aan de waterbak, maar aan het hele lichaam.
- Het gebruik van niet door de fabrikant van het apparaat goedgekeurde verlengsnoeren, kan schade en ongelukken veroorzaken.
- Zet de machine nooit zonder water e/o zonder koffiebonen aan.
- Doe nooit andere substanties dan koffiebonen in de bak. Dat zou ernstige schade aan het apparaat kunnen veroorzaken.
- De stroomvoorzieningskabel mag niet in contact komen met hete oppervlakten.
- Verwijder de stekker uit het stopcontact voordat u gaat schoonmaken of onderhoud gaat plegen.
- Laat de machine niet in kamertemperaturen onder 0° C staan, want het restje water in de ketel zou kunnen bevriezen en schade kunnen veroorzaken.
- Voordat u het reservoir met water vult, haal eerst de stekkers uit het stopcontact.
- Vul het waterreservoir nooit met heet of kokend water.
- Vermijdt het om te veel water in het reservoir te doen.
- Gebruik het apparaat alleen met een correct gemonteerde opvangbak voor druppels.
- Het apparaat is alleen geschikt voor huishoudelijk gebruik, en mag niet gebruikt worden voor commercieel of industrieel gebruik.
- Laat het apparaat nooit aan staan, in de aanwezigheid van kinderen of incompetenten.
- Als het stroomvoorzieningsnoer beschadigd is, dan moet dit door de fabrikant of door zijn Technische Assistentie Service vervangen worden of in ieder geval door iemand met vergelijkbare kwaliteiten, zodat ieder risico uitgesloten is.
- Gebruik geen koolzuurhoudend water (toevoeging van kooldioxide).
- Nadat de stekker uit het stopcontact is gehaald en de warme delen afgekoeld zijn, mag het apparaat alleen schoongemaakt worden met een niet schurende, met water vochtig gemaakte doek, waaraan u een paar druppels niet agressief neutraal schoonmaakmiddel toevoegt (gebruik nooit oplosmiddelen die de plastic kunnen aantasten). Doop het apparaat nooit in water of andere vloeistoffen.
- Breng nooit de delen onder spanning nooit in contact met water: er kan kortsluiting ontstaan!
- Richt het stoom- of hete water pijpje nooit op de delen van het lichaam; gebruik het stoompijpje/warme water altijd voorzichtig: gevaar voor verbrandingen!
- Zet de machine op een stabiel vlak waar deze niet kan omvallen. Gebruik het apparaat niet in de open lucht. Zet de machine niet op erg warme oppervlakten of vlak bij open vlammen om te voorkomen dat de carrosserie beschadigd kan worden.
- Kies een ruimte uit die goed verlicht is, schoon is en met een makkelijk te bereiken stopcontact.
- In het geval van storingen, defecten of mogelijk defect na een val, haal dan onmiddellijk de stekker uit het stopcontact. Stel nooit een defect apparaat in werking. **REPARATIES MOGELIJK UITSLUITEND WORDEN UITGEVOERD DOOR GEAUTORISEERDE ASSISTENTIECENTRA.** Men is niet verantwoordelijk voor eventuele schade ontstaan door reparaties die op de verkeerde wijzen zijn uitgevoerd.
- In geval van brand moeten brandblussers met kooldioxide (CO₂) gebruikt worden. Gebruik geen water of brandblussers met poeder.
- Mocht u dit apparaat willen weggooiden, dan bevelen wij aan om het onbruikbaar te maken door de stroomkabel door te snijden. Verder bevelen wij aan om de delen van het apparaat die gevaar kunnen opleveren, speciaal voor kinderen die het apparaat kunnen gebruiken voor hun spel, onschadelijk te maken.
- Stel het apparaat niet bloot aan weersinvloeden (regen, zon enz.....)
- Houd de verpakkingmaterialen buiten het bereik van kinderen, aangezien deze een bron van gevaar kunnen vormen.

• BEWAAR DEZE INSTRUCTIES ALTIJD

Dit apparaat is conform aan de richtlijn 89/336 EEG gerelateerd aan de elektromagnetische compatibiliteit

BESTURINGEN EN COMPONENTEN VAN DE MACHINE

- 1) Verzamelbak
- 1a) Verwijderbaar blad
- 2) Opvangbak druppels
- 3) Gril kopjessteun
- 4) Koffiedistributie in hoogte verstelbaar
- 5) Pijpje stoom/heet water
- 5a) Maxi-cappuccino apparaat
- 6) Kraantje voor stoom/heet water
- 7) Waterreservoir
- 8) Deksel van het waterreservoir
- 9) Vat koffiebonen
- 10) Deksel vat koffiebonen
- 11) Instelhendel voor malinggrootte
- 12) Servicedeurtje
- 13) Toevoergroep
- 14) Uitneembare gril
- 15) Drijver
- 16) Kabel stroomtoevoer
- 17) Besturingspaneel met controlelampjes die oplichten
 - A) Schoonmaakkwastje
 - B) Sleutel voor montage en demontage van de toevoergroep
 - C) Speld voor schoonmaken straalpijpe

BESCHRIJVING BESTURINGSPANEEL

- 18) Controlelampje hoofdschakelaar
- 19) Waarschuwinglampje
- 20) Controlelampje van de stoomtemperatuur
 - Controlelampje aan: correcte temperatuur
 - Knipperend controlelampje: niet toereikende temperatuur
- 21) Controlelampje koffietemperatuur
 - Controlelampje aan: juiste temperatuur
 - Knipperend controlelampje: niet toereikende temperatuur
- 22) Aanzetknop
- 23) Selectieknop twee kopjes – Opgenomen controlelampje
- 24) Keuze sterke koffie
- 25) Keuze slappe koffie
- 26) Knop stoomselectie

INSTALLATIE

Aanbevolen wordt om de originele verpakking voor een eventueel toekomstig gebruik te bewaren. Dit is namelijk het meest geschikte middel voor een juiste bescherming tegen stoten tijdens het transport. **Voordat u de machine installeert, moet u zich strikt aan de paragraaf “Belangrijke gebruiksaanwijzingen” houden.**

IN WERKING STELLEN

VOORDAT U DE STEKKER IN HET STOPCONTACT DOET, MOET U DE POLYSTYRENE BESCHERMING VERWIJDEREN DIE AAN DE BINNENKANT VAN HET SERVICEDEURTJE (12) ZIT.

Draai het maxi-cappuccinoapparaat (5a) helemaal (zonder te veel te forceren) op het stoom-/heet waterpijpe (5) vast. Verwijder de deksel (10) **Fig. 3**, vul het vat met koffiebonen (ongeveer 300 gr.) en doe de deksel er weer op.

Stop geen andere substanties dan koffiebonen in het vat. Dit zou ernstige schade aan het apparaat kunnen veroorzaken.

Haal het waterreservoir (7) **Fig. 3** van de machine af en, nadat de deksel (8) is verwijderd, vul deze met koud water (ongeveer 2 l). Een klep op de bodem gaat het lekken van water tegen.

Zet het waterreservoir met de bijbehorende deksel op de plaats, door een lichte druk uit te oefenen op de deksel waardoor de klep automatisch wordt geopend.

Doe altijd en alleen vers water in het reservoir; heet water of andere vloeistoffen, kunnen het reservoir beschadigen.

Gebruik absoluut geen water met kooldioxide (koolzuur).

Wikkel het stroomvoorzieningsnoer (16) af voor de lengte die nodig is.

Doe de stekker in het stopcontact, wacht enkele seconden en houdt daarna de startknop (22) ingedrukt totdat het controlelampje (18) gaat branden.

Het ingebouwde elektronische circuit voert automatisch een zelfdiagnose uit en een eventuele herplaatsingcyclus van de toevoergroep (13). **Het lawaai dat u hoort is normaal.**

OPGELET: de eerste keer dat de machine in werking wordt gesteld is het nodig om het stoomkraantje (6) te openen nadat er een beker onder het stoompijpe (5) geplaatst is. Na enkele minuten opwarmen, voert de machine zelf een wascyclus uit waarin heet water uit het stoompijpe (5) zal komen. Met het stoomkraantje nog open, wacht dat het controlelampje voor de koffietemperatuur (21) permanent aangaat en dat er minstens een beker water uit het stoompijpe (5) komt. Sluit het kraantje (6).

Als de machine aangezet wordt knippert het controlelampje van de koffietemperatuur (21) totdat de juiste temperatuur wordt bereikt. Na ongeveer twee minuten, blijft het controlelampje constant aan staan en de machine is klaar voor gebruik.

OPGELET: de machine voert, iedere keer nadat deze enkele minuten heeft uitgestaan, een nieuwe wascyclus uit waarbij warm water uit de toevoer (4) komt. Houdt uw handen niet onder de toevoer: gevaar voor verbrandingen.

HOE ZET JE KOFFIE

Nadat de machine in werking wordt gesteld is het mogelijk om koffie te zetten voor één kopje of voor twee kopjes door het volgende te doen:

- Controleer altijd of het stoomkraantje (6) dicht is.

Eén kopje koffie:

Zet het kopje onder de toevoer (4) en regel de hoogte van de toevoer, door het pijpe zo dicht mogelijk bij de rand van het kopje te zetten. Wacht tot het controlelampje van de koffietemperatuur (21) aangaat, en druk dan op één van de knoppen (24,25) afhankelijk van de gewenste hoeveelheid. De hoeveelheden zijn al door de fabrikant ingesteld: om deze te veranderen en in het geheugen te zetten moet men knop voor koffiekeuze ingedrukt houden totdat het niveau van de toegevoerde koffie de gewenste is.

Om de toevoer op een willekeurig moment te onderbreken, moet u opnieuw op de knop koffiekeuze drukken.

Twee kopjes koffie:

Zorg ervoor dat de te regelen koffietoevoer goed horizontaal staat voor een gebalanceerde koffietoevoer in de twee kopjes.

Zet de twee kopjes onder de toevoer (4), wacht tot het controlelampje (21) aan is dus houdt de selectieknop voor twee kopjes (23) ingedrukt totdat deze aan is, en herhaal het eerder beschrevene voor één kopje koffie. De cyclus voert de koffietoevoer in twee gedeeltes uit. Wacht op het einde van de tweede toevoer voordat u de kopjes verwijdert.

De knop koffiekeuze (23) blijft branden en blijft aan totdat het opnieuw wordt ingedrukt.

Mogelijkheid om meer kopjes te verkrijgen:

Als eenmaal de voorbereiding van de koffie is aangevraagd, kan men zien dat het controlelampje (21) begint te knipperen en dat blijft zo tot de toevoer is beëindigd, om aan te geven dat de operatie bezig is. Als het controlelampje weer blijvend aan is, dan is het mogelijk om meteen de voorbereiding van een volgend kopje aan te vragen door één van de twee knoppen in te drukken (24, 25).

Maling

De machine heeft een door de fabrikant afgestelde malinggrofheid gebaseerd op de gemiddelde eigenschappen van de koffiemalingen die het meest gebruikt worden. Als de koffie er te snel uitkomt (maling te grof) of te langzaam (te fijne maling) dan kan de maling geregeld worden door het koffievat los te halen met de hendel (11) **Fig. 4** door deze op de gewenste positie van de reguleringsschaal te draaien: met de wijzers van de klok mee draaien voor een fijnere maling of tegen de wijzers in voor een grovere maling (**ALLEEN UIT TE VOEREN MET DE MACHINE UIT**).

Probeer ook andere koffiemelanges, aangezien ze niet allemaal geschikt zijn. De variatie in koffiemaling blijkt pas na de toevoer van twee of drie kopjes koffie.

In het geval van melanges met speciale eigenschappen, kan de volgende correctie uitgevoerd worden:

- als de koffie er te langzaam uitkomt (druppelsgewijs) dan kan dit geregeld worden door de maling met één graad te vergroten, door het koffievat met één of twee klikken tegen de wijzers van de klok in te draaien;
- tegenovergesteld, als de koffie er te snel uitkomt en geen crème heeft, moet de maling met één graad verfijnd worden, door het vat met één of twee klikken met de wijzers van de klok mee te draaien.

Nadat de instelling van het malertje is uitgevoerd, zorg ervoor dat het hendeltje (11 **Fig. 4**) weer op zijn oude plaats staat, en te verifiëren of het koffievat niet meer kan draaien.

Kwaliteit van het water

Voor de preparatie van een goede espresso is, behalve de melange, de maling en de juiste watertemperatuur, ook de kwaliteit van het water bepalend.

We raden daarom aan om water te gebruiken met een laag kalk gehalte dat, naast het garanderen van de beste koffiesmaak, de interne delen beschermt voor formatie van schadelijke afzettingen.

Leeg het waterreservoir elke dag en vul het met vers water.

Gebruik absoluut geen water waaraan kooldioxide (koolzuur) is toegevoegd.

Werkingtijd

De machine mag de hele dag aan blijven staan. Toch raden we aan om in gevallen van langdurig stilstaan, het uit te doen door op de knop (22) te drukken. Eenmaal weer aan, is het gereed in een paar minuten. Als de machine niet wordt uitgedaan met de knop (22), dan gaat de machine automatisch na ongeveer drie uur na het laatste gebruik van het apparaat uit.

Uitdoen van de machine

Doe de machine alleen uit als de cyclus voor de koffie e/o de andere werkingcycli beëindigd zijn.

Heet water

Het toevoercircuit van heet water is gescheiden van die van de koffie, om heet water zonder smaak voor thee, soep, kruidendranken enz. te garanderen.

Zet de beker of het kopje direct onder het stoom-/heet water pijpje, en draai het kraantje langzaam tegen de wijzers van de klok in. Het hete water komt er automatisch uit. Om de toevoer te stoppen moet u het kraantje sluiten.

WERKING STOOM EN PREPARATIE CAPPUCCINO

Voor de preparatie van en cappuccino, of voor het verwarmen van ieder ander drankje, druk op de knop (26) **Fig. 2** en wacht tot het controlelampje (20) dat van knipperend, blijvend aan blijft. Tijdens de opwarmingsfase hoort u af en toe het interne mechanisme dat absoluut normaal is, met mogelijk een beetje stoomuitstoot. Zet onder het stoompijpje een vat en draai het kraantje (6) tegen de wijzers van de klok in een beetje open: eerst komt er een beetje water uit en meteen daarna een flinke stoomuitstoot. Draai het kraantje (6) dicht om de stoomuitstoot te onderbreken en stop het maxi-cappuccino apparaat (5a) in een kan melk die opgeklopt moet worden of andere op te warmen vloeistof.

OPGELET: de stoom die uit het stoompijpje komt is erg heet en kan verbrandingen veroorzaken.

Draai het stoomkraantje langzaam open en warm de vloeistof op met bewegingen afwisselend van boven naar beneden totdat het gewenste resultaat bereikt is.

Als de vloeistof op de gewenste temperatuur is, sluit het kraantje en maak het pijpje meteen met een vochtige doek schoon.

OPGELET: na de stoomtoevoer is de pijp erg heet: gevaar voor brandwonden.

Als de stoomtoevoer beëindigd is, schakel de functie uit door op de knop (26) **Fig. 2** te drukken, en het controlelampje begint te knipperen met een dubbele snelheid totdat de temperatuur op het optimale niveau is teruggekomen voor de koffiepreparatie.

Om het koelingsproces van de temperatuur te versnellen, is het voldoende om heet water uit het stoompijpje te laten komen, door het kraantje (6) open te draaien, na er een vat onder geplaatst te hebben.

Opvangbakje koffiedik (1) en opvangbakje druppels (2)

De machine kan tot 24 kopjes maken, waarna het controlelampje (19) signaleert dat het nodig is om het opvangbakje koffiedik te ledigen. In dit geval zijn de normale functies van de machine geblokkeerd. Er moet als volgt worden verder gegaan: doe de machine uit door op de knop (22) te drukken zonder de stekker eruit te halen, haal het opvangbakje druppels (2) eruit en leeg het. Doet de service deur (12) open nadat u het stoompijpje (5) tegen de wijzers van de klok in hebt gedraaid. Pak de plastic cappuccinomaker (5a) vast en haal het bakje er van binnen af uit om deze te ledigen. Zet het bakje weer op de plek door een lichte druk uit te oefenen, en sluit het servicedeurtje. Zet het opvangbakje druppels op de plek en doe de machine weer aan.

Het is aan te bevelen om de hierboven beschreven schoonmaak uit te voeren, zonder af te wachten tot het controlelampje (19) de nood signaleert. Maak het opvangbakje druppels ook iedere keer leeg als de drijver (15) van de gril (3) te voorschijn komt.

GEBRUIKSAANWIJZINGEN WERKING

Als het servicedeurtje open is, of als de toevoergroep of het opvangbakje koffiedik er niet goed inzitten, dan gaat het controlelampje (19) **Fig. 2** aan en de machine schakelt vanzelf uit. Het is dan niet mogelijk op koffie, heet water of stoom te maken. Doet de machine uit via de betreffende knop (22), los het probleem op, en zet het apparaat weer aan: het controlelampje (19) is dan weer uit.

Elektronische controle van de koffiemaler

Meteen als de bak met koffiebonen leeg is, blokkeert de koffiemaler en het waarschuwinglampje (19) gaat branden. Doe de machine uit door op de knop (22) te drukken, vul de bak met koffiebonen en doe deze weer aan.

Elektronische controle van de pomp

De machine blokkeert automatisch zodra het waterreservoir leeg is. Het waarschuwinglampje (19) gaat aan. Doe de machine uit door op de knop (22) te drukken, haal de stekker eruit en haal het waterreservoir eruit om te vullen. Zet het weer terug en doe de machine aan, die vervolgens automatisch een wascyclus uitvoert.

Elektronische controle van de temperatuur (thermostaat voor veiligheid en bescherming tegen oververhitting).

Voorziet in het voortdurend controleren van de juiste temperatuur voor het maken van koffie, heet water en stoom. De koffietoevoer wordt niet uitgevoerd als de temperatuur onvoldoende of te hoog is. De juiste temperatuur wordt door het controlelampje (21) aangegeven, dat permanent aanblijft.

Bescherming tegen onzuiverheden van koffiebonen

Zelfs de zuiverste koffiebonen kunnen resten bevatten waaronder kleine steentjes of onzuiverheden. Als een van deze in de koffiemaler komt, wordt deze automatisch geblokkeerd door de elektronische controle en het controlelampje (19) gaat aan.

BELANGRIJK: om niet te riskeren om de motor te beschadigen, doe de machine niet aan voordat u het onbekende lichaam heeft verwijderd. Wendt u zich hiervoor tot een **Erkend Assistentiepunt**.

Als de koffietoevoer na een zeker gebruik erg langzaam is of uitblijft, dan kan dit aan een te vette koffie liggen. Het is dan nodig om het servicedeurtje te openen en de filter van de interne toevoer met een borsteltje, dat is aangegeven in **Fig. 12**, schoon te maken, of, om beter bij de filter te kunnen (**Fig. 13**) haal de interne toevoergroep eruit en maak de filter schoon, zie **Fig. 14**.

Elektronische controle van de werkingscyclus

Mocht de machine de hele koffiecycclus of van de zelfreiniging, niet volledig uitvoeren, dan gaat het waarschuwinglampje (19) aan om te signaleren dat er een intern defect of dat iets de werking van de toevoergroep (bijvoorbeeld de aanwezigheid van een onbekend lichaam) in de weg staat. Doe de machine uit door op de knop (22) te drukken en controleer de situatie aan de binnenkant van het servicedeurtje (12) om eventuele zichtbare problemen te verwijderen (zie ook paragraaf "SCHOONMAAK"). Als na het aandoen van de machine, het controlelampje (19) de aanwezigheid van een defect blijft signaleren, wendt u zich tot een **Erkend Assistentie Punt**.

Wascyclus

Als u een wascyclus wilt uitvoeren, houdt dan de selectieknop stoom(26) ongeveer 6 seconden ingedrukt totdat het brandende controlelampje voor de koffietemperatuur (21) gaat knipperen. Laat de knop los en wacht tot de machine de wascyclus uitvoert terwijl er heet water uit de uitgang van het pipje (4) komt.

SCHOONMAAK

Het is streng verboden om het apparaat uit elkaar te halen of reparaties uit te voeren aan de binnenkant hiervan.

Door het apparaat goed schoon en op orde te houden, wordt een optimale kwaliteit van de koffie en een lagere duur van de machine zelf gegarandeerd.

- **Voordat u de machine schoonmaakt, doe het apparaat uit door op de knop (22) te drukken en de stekker uit het stopcontact te halen.**
- **Voordat u de machine schoonmaakt, wacht tot deze afgekoeld is.**

- **Doop het apparaat niet in water of andere vloeistoffen.**
- **Was delen van de machine niet in de afwasmachine.**
- **Droog altijd de delen van de machine af met de hand, zonder deze in de oven of magnetron te doen.**

Om de serviceruimte en de toevoergroep schoon te houden, raden wij aan om de bak voor koffiedikopvang (1) en de bak die de druppels opvangt (2), iedere dag te ledigen. Nadat deze laatste van zijn plaats is gehaald om te ledigen, raden wij aan om de interne ruimte goed schoon te maken van koffieresten, met gebruik van een stofzuiger. Om de bak die koffiedik opvangt weer goed terug te zetten, moet u op het onderste uiteinde drukken, totdat u een klik hoort **Fig. 15**.

Als u na het aangaan on/off het controlelampje aan is, controleer dan of het deurtje goed gesloten is, en of de bak die het koffiedik opvangt er goed inzit.

Het waterreservoir (7), de opvangbak druppels (2), de grill kopjessteun (3), en de opvangbak koffiedik (1), moeten regelmatig met een wasmiddel dat niet krast, gewassen worden waarna het zorgvuldig afgedroogd moet worden. Maak, af en toe, de buitenkant van de machine met een vochtige doek schoon en droog het daarna goed af.

Toevoergroep

De toevoergroep (13) **Fig. 5** moet worden schoongemaakt nadat u twee vaten met koffiebonen heeft opgemaakt, of in ieder geval, minstens één keer per week. Doe de machine uit door op de knop (22) te drukken en haal de stekker eruit. Verwijder de opvangbak druppels(2), en maak het servicedeurtje (12) open nadat u het stoompijpe tegen de wijzers van de klok in heeft gedraaid, en pak de cappuccinomaker (5a) **Fig. 5**. Verwijder vervolgens de bak om koffiedik (1) op te vangen.

Om de koffiezetgroep te verwijderen moet hij bij de speciale handgreep worden vastgepakt, druk vervolgens op het hendeltje (L) en licht hem uit zijn houder. **De koffiezetgroep moet onder de kraan worden gewassen met alleen water, zonder zeep.** Haal het verwijderbare blad (a) eruit, spoel hem onder de kraan en droog hem goed af.

De machine is uitgerust met een sleutel (B), voor het demonteren van de filter (N) van de toevoergroep **Fig. 6**. Deze handeling moet worden uitgevoerd als de koffie er moeilijk uitkomt. Doe de sleutel (M) in de moer, boven de toevoergroep en draai totdat het mogelijk is om de filter (N) te pakken en eruit te halen door het naar beneden te trekken. Verifieer of de gaatjes van de filter verstopt zitten door het tegen het licht te houden. Is dit het geval, maak ze dan schoon met de punt van een speld.

Nadat de filter is schoongemaakt, controleer of het gat in het midden van het straalpijpe (U) **Fig. 8** niet verstopt is. Het straalpijpe kunt u zien door van anderen af naar de toevoergroep (13) te kijken of door deze om te draaien, nadat de filter is weggehaald en u herkent het aan de witte kleur **Fig. 8**. Er wordt een daarvoor bestemd gereedschap (C) **Fig. 1** met een speld geleverd, die in het gat in het midden van het straalpijpe gebracht moet worden. Is de schoonmaak voltooid, doe dan de schroef van de filter (N) **Fig. 6** in het gat (V) **Fig. 8** en oefen een lichte druk uit terwijl u de moer (M) met de sleutel (B) aandraait tot de filter weer goed op de plek zit.

Met de sleutel (B) is het mogelijk om de toevoergroep handmatig te draaien om beter alle delen schoon te kunnen maken. Nadat u het in verticale positie heeft gebracht, doe de sleutel (B) op de verplaatsbare lager (Q) **Fig. 7**, en zorg ervoor dat de sleuf van de sleutel samenvalt met het kunststof nokje (R). Draai de sleutel met de wijzers van de klok mee of tegen de wijzers van de klok in en maak de delen schoon die vies geworden zijn.

Zet tot slot de opening (Q) in zijn oorspronkelijke positie: de markering op de sleutel (B) valt weer samen met het kunststof nokje (R). Let goed op wat er hiervoor beschreven is, want als de toevoergroep zich niet precies op de beginpositie bevindt, is het erg moeilijk om het weer op de machine te zetten.

Om de koffiezetgroep opnieuw op het apparaat te zetten moet in de eerste plaats de binnenkant van het apparaat worden bekeken waar de pen (H) en de connector (T) zich bevinden **Fig. 9**. Zet eerst het verwijderbare blad (1a) erin, en zorg dat het gat (E) samenvalt met de pen (H) **Fig. 11**; houd de koffiezetgroep vast bij zijn handgreep en zet hem in het apparaat **Fig. 10**.

Steek het buisje (O) goed op de koffiezetgroep in de connector (T) en het gat (F) in de pen (H) **Fig. 10**; druk hem met enige kracht naar beneden zodat de opening (Q) **Fig. 7** van de koffiezetgroep goed in de aansluiting (S) komt.

Controleer of de groep goed op zijn plaats zit. Zet opnieuw het opvangbakje erin, sluit het onderhoudslepje en zet de druppelbak op zijn plaats.

OPGELET: nadat de machine aan is gezet, en het controlelampje (19) **Fig.2** gaat aan, dan is het nodig om de machine opnieuw uit te doen.

Controleer opnieuw of de toevoergroep en het bakje om koffiedik op te vangen, goed geplaatst zijn.

BELANGRIJK: was de accessoires van de machine niet in de afwasmachine.

Als het controlelampje na het aanzetten on/off aan is, verifieer dan of de deur goed gesloten is, en of de toevoergroep intern er goed in zit.

Mocht het onmogelijk zijn om de toevoergroep goed te plaatsen, dan is het nodig om als volgt te werk te gaan: doe het deurtje dicht zonder de groep er in te zetten en doe de machine aan. Wacht 30 seconden waarin de machine een automatische herpositionering van de sluiting (**Fig. 9-S**) uitvoert.

Probeer hierna het er in te doen zoals hierboven beschreven is.

Koffiemaler

Doe nooit water in de koffiebak: dit kan schade aan het apparaat veroorzaken!

Voor het schoonmaken van het vat moet u alleen het bijgevoegde kwastje gebruiken. Gebruik geen water of andere vloeistoffen. De koffiemaler behoeft geen onderhoud. Voor problemen wat de werking betreft, wendt u zich tot een **Erkende Assistentie Ariete**.

Koffietoevoer

Mochten de gaten van de koffietoevoer verstopt zijn, dan is het voldoende om ze met een tandenstoker open te maken.

Stoompijp (5)

Maak de stoompijp en de cappuccinomaker (5a) na ieder gebruik schoon. Voor een betere schoonmaak, draai de cappuccinomaker (5a) regelmatig los, was het onder stromend water en draai het stevig op het stoompijpe vast.

KALKVERWIJDERING

De kalkverwijdering dient voor het verwijderen van kalkaanslag van alle oppervlakten en van de gaatjes voor waterdoorgang, waardoor er een perfecte werking van de klep, verwarmingsdelen en andere belangrijke componenten gegarandeerd wordt.

Voor de kalkverwijdering mag alleen het betreffende product ARIETE gebruikt worden samen dat bij machine in zakjes van 25 gr. geleverd wordt, en alleen bij de Erkende assistentie centra verkrijgbaar is.

Gebruik geen azijn dat het apparaat zou kunnen beschadigen.

BELANGRIJK: de regelmatige kalkverwijdering beschermt de machine tegen kostbare reparaties. De schade die zich verifieert na de uitgebleven regelmatige schoonmaak, een verkeerd gebruik of het niet gelezen hebben van de gebruiksaanwijzingen, wordt niet gedekt door de garantie.

De kalkverwijdering moet uitgevoerd worden na ongeveer 800 kopjes koffie. De machine is uitgerust met een intern controlesysteem dat, bij het aanzetten van de machine, signaleert of de hoeveelheid bereikt is, door een tijdelijk en continue knipperen van de controlelampjes (19, 20, 21) en van de knop (23) van het besturingspaneel.

Vanaf dit moment herhaalt de signalering zich iedere keer dat het apparaat wordt aangedaan.

Men kan kiezen om in twee manieren verder te gaan:

a) de procedure van kalkverwijdering uitstellen. Door één van de twee knoppen voor koffie (24 of 25) van het besturingspaneel van de machine ingedrukt te houden, zal het opnieuw gereed zijn voor normaal gebruik.

Opgelet: wij raden aan om de kalkverwijdering niet meer dan 3 keer na de eerste signalering uit te stellen.

b) Start de procedure kalkverwijdering:

- doe de machine uit en haal de stekker uit het stopcontact
- los de inhoud van 2 zakjes anti kalk product ARIETE helemaal op in 2 liter water
- haal het reservoir uit de machine, doe de gemaakte oplossing er in en zet het terug op de plek.
- zet een bak met een capaciteit van minstens 400cc. onder de koffietoevoer.
- zet de machine weer aan en, als de controlelampjes knipperen, start de schoonmaak door tegelijkertijd gedurende 2 seconden op de knoppen "stoom" (26) en "twee kopjes" (23) te drukken.
- nadat de schoonmaak is gestart knippert het lampje van de knop (23) continue om aan te geven dat de operatie in gang is. Vanaf dit moment kan de machine niet met de knop (22) uitgezet worden en zullen alle functies van de knoppen uitgeschakeld zijn. Alle controlelampjes blijven echter werken. In het geval van een black-out of door een verkeerd insteken van de stekker, moet de hele wasprocedure, van het begin af aan, herhaald worden.

Binnen ongeveer 25 minuten verwijdert de machine het water, ongeveer 400cc, dat voor het wassen gebruikt is via het straalpijpje (4) in vier keer, met pauzes van 5 minuten tussen de ene lozing en de andere.

- Na de vierde expulsie van de anti kalk vloeistof beginnen de controlelampjes opnieuw te knipperen. Zonder de machine uit te doen, haal het reservoir eruit, en giet de achtergebleven oplossing eruit. Spoel het reservoir goed en vul het met 2 liter stromend water. Doe het reservoir er weer in en houdt de twee knoppen "stoom" (26) en "twee kopjes" (23) tegelijkertijd ingedrukt om de spoelprocedure te starten, op dezelfde manier en in dezelfde tijd als de vorige procedure.
- Is het spoelen afgelopen, dan gaat het lampje van de knop "twee kopjes" (23) uit en de machine zal opnieuw klaar zijn voor normaal gebruik.

Het is mogelijk om de wascyclus ook te doen zonder dat dit direct door de elektronica wordt gevraagd, namelijk:

- als de machine in de wacht staat, controleer of het controlelampje (21) voor koffie klaar aan is, dus houdt de knoppen "stoom" (26) en "twee kopjes" (23) ingedrukt;
- vanaf dit moment is alles wat al eerder is besproken geldig.

GIDS OM ENKELE PROBLEMEN OP TE LOSSEN

PROBLEEM	MOGELIJKE OORZAKEN	WAT TE DOEN
Het apparaat gaat niet aan als de knop (22) wordt ingedrukt	Er staat geen stroom op de machine De knop (22) is te gehaast ingedrukt	Controleer het stopcontact met een ander elektrisch apparaat en doe de stekker er weer goed in. Wacht 5 seconden en houdt de knop (22) ingedrukt
Vlak nadat het apparaat is aangezet, gaat het controlelampje (19) branden	De deur van het apparaat (12) is niet goed dicht. De toevoergroep (13) of het bakje dat de koffiedik opvangt zit niet goed op de plaats	Doe de machine uit Verifieer of de toevoergroep en de lade koffiedikopvang goed zitten (zie hoofdstuk SCHOONMAAK) Zet de machine weer aan
Tijdens de werking van het apparaat gaat het controlelampje (19) aan	Het waterreservoir (7) is leeg of zit er niet goed in	Doe de machine uit Haal het reservoir er uit, vul het en zet het terug door een lichte druk naar beneden uit te oefenen, en voer vervolgens aandachtig de handelingen uit die beschreven zijn in het hoofdstuk IN WERKING STELLEN Als het probleem zich blijft voordoen voer dan ook de controles uit van de vorige paragraaf
Het controlelampje (19) gaat aan nadat er een serie koffie gewoon gezet is	Het bakje voor opvang koffiedik zit vol	Doe de machine uit met de knop (22) zonder de stekker eruit te halen, en gooi het bakje leeg
Tijdens de koffiecycclus, wordt het lawaai van de koffiemaler erger waarna het controlelampje (19) aangaat	De koffiebonen zijn op	Doe de machine uit en vul de bak
De koffie komt er niet uit, maar het controlelampje (19) gaat niet aan	Het water van het reservoir heeft niet het hydraulische circuit gevuld	Voer met zorg het geschrevenen in hoofdstuk IN WERKING STELLEN uit
De koffie komt er niet uit, en het controlelampje (19) gaat aan, of de koffie komt er heel langzaam uit	Verstopping van toevoergroep (13) Verstopping van hydraulisch circuit door kalk Te fijne maling	Doe de machine uit. Maak de toevoergroep, de filter (N, Fig 6) en van het straalpijpje (U, Fig. 8) schoon volgens datgene beschreven in hoofdstuk SCHOONMAAK Voer een cyclus kalkverwijdering uit Als het probleem blijft bestaan stel dan een grovere maling in (zie hoofdstuk MALING)
De koffie heeft weinig crème	De gebruikte melange is niet geschikt De maling is te groot	Probeer verschillende koffiemelanges Stel in op een fijnere maling

In het algemeen, als de machine vreemd doet, probeer dan altijd om de stekker eruit te halen, om enkele seconden te wachten, en vervolgens de stekker er weer in te doen. Wacht 5 seconden en houdt de knop (22) ingedrukt om de machine weer aan te zetten.

Mocht u het instructieboekje kwijt zijn, dan is het mogelijk om de internetsite www.ariete.net te lezen of een kopie te printen van de catalogussectie.

ΣΗΜΑΝΤΙΚΕΣ ΠΡΟΕΙΔΟΠΟΙΗΣΕΙΣ

- Διαβάστε προσεκτικά τις οδηγίες, πριν χρησιμοποιήσετε τη συσκευή.
- Πριν συνδέσετε τη συσκευή στο ηλεκτρικό δίκτυο, βεβαιωθείτε πως η τάση που αναφέρεται στην πινακίδα κάτω από τη συσκευή, αντιστοιχεί με την τάση του δικτύου της περιοχής σας.
- Πριν συνδέσετε τη συσκευή στο ηλεκτρικό δίκτυο, βεβαιωθείτε πως έχετε αφαιρέσει την προστατευτική πολυστρώλη από το εσωτερικό της θυρίδας υπηρεσίας.
- Μην ανασηκώνετε τη συσκευή κρατώντας την από το δοχείο του νερού.
- Η χρήση μη εγκεκριμένων προεκτάσεων του καλωδίου (μπυλάντζες) μπορεί να προκαλέσει ζημιά στη συσκευή.
- Μην θέτετε ποτέ σε λειτουργία τη συσκευή χωρίς νερό ή χωρίς σπόρους καφέ.
- Μην βάζετε ποτέ τίποτα άλλο στο δοχείο του καφέ σε σπόρους. Μπορεί να γίνει σοβαρή ζημιά στη συσκευή.
- Το καλώδιο ηλεκτροδότησης δεν πρέπει να ακουμπάει σε ζεστές επιφάνειες.
- Να βγάζετε το φιν από την πρίζα πριν από οποιαδήποτε επέμβαση καθαρισμού ή συντήρησης.
- Μην αφήνετε τη συσκευή σε θερμοκρασία περιβάλλοντος χαμηλότερη από 0 οC, δεδομένου ότι μπορεί να παγώσει το νερό στο λέβητα και να επακολουθήσει ζημιά.
- Πριν γεμίσετε το δοχείο με νερό, βγάλτε το φιν από την πρίζα.
- Μην γεμίζετε ποτέ το δοχείο του νερού με ζεστό ή καυτό νερό.
- Αποφύγετε να βάλετε στο δοχείο υπερβολική ποσότητα νερού.
- Χρησιμοποιείτε τη συσκευή μόνα όταν είναι σωστά τοποθετημένο το σκαφάκι συλλογής σταγόνων.
- Η συσκευή προορίζεται αποκλειστικά για οικιακή χρήση και δεν πρέπει να χρησιμοποιείται για εμπορικούς ή βιομηχανικούς σκοπούς.
- Μην επιτρέπεται σε μικρά παιδιά ή άτομα με ειδικές ανάγκες να πλησιάζουν στη συσκευή όταν είναι αναμμένη.
- Αν είναι χαλασμένο το καλώδιο ηλεκτροδότησης, πρέπει να αντικατασταθεί από τον κατασκευαστικό όικο ή από ένα εξουσιοδοτημένο Κέντρο Τεχνικής Υποστήριξης (Σέρβις) ή από κάποιο άτομο που έχει την απαιτούμενη τεχνική κατάρτιση, ώστε να αποφύγετε κάθε κίνδυνο.
- Μην χρησιμοποιείτε αεριούχο νερό.
- Αφού βγάλετε το φιν από την πρίζα και αφού κρυσώσουν τα ζεστά εξαρτήματα, η συσκευή πρέπει να καθαριστεί αποκλειστικά με ένα μαλακό πανί, μόλις βουτηγμένο στο νερό με λίγες σταγόνες ουδέτερου απορρυπαντικού κουζίνας (μην χρησιμοποιείτε ποτέ διαλύτες που μπορεί να κάνουν ζημιά στα πλαστικά). Μην βυθίζετε τη συσκευή σε νερό ή άλλα υγρά.
- Μην βρέχετε ποτέ τα ηλεκτρικά εξαρτήματα για να μην δημιουργηθεί βραχυκύκλωμα.
- Μην κατευθύνετε ποτέ το ζεστό νερό ή τον ατμό πάνω σας. Να πιάνετε και να μετακινείτε προσεκτικά το σωληνάκι ατμού/ζεστού νερού: κίνδυνος εγκαυμάτων.,
- Τοποθετήστε τη συσκευή σε ένα σταθερό επίπεδο, όπου δεν υπάρχει κίνδυνος να αναποδογυρίσει. Μην τοποθετείτε τη συσκευή πάνω σε ζεστές επιφάνειες ή κοντά σε γυμνές φλόγες για να μην γίνει ζημιά στο περιβλήμα της. Μην χρησιμοποιείτε τη συσκευή σε υπαίθριο χώρο.
- Επιλέξτε ένα χώρο με επαρκή φωτισμό και αερισμό και με μια πρίζα εύκολα προσπελάσιμη.
- Σε περίπτωση ζημιών, ελασμάτων ή υποψίας προβλήματος μετά από μια πώση της συσκευής, βγάλτε αμέσως το φιν από την πρίζα. Μην θέτετε σε λειτουργία τη συσκευή αν είναι ελαττωματική. **ΟΙ ΕΠΙΣΚΕΥΕΣ ΠΡΕΠΕΙ ΝΑ ΕΚΤΕΛΟΥΝΤΑΙ ΑΠΟΚΛΕΙΣΤΙΚΑ ΣΕ ΕΞΟΥΣΙΟΔΟΤΗΜΕΝΑ ΚΕΝΤΡΑ ΤΕΧΝΙΚΗΣ ΥΠΟΣΤΗΡΙΞΗΣ (ΣΕΡΒΙΣ).** Ο κατασκευαστικός όικος απαλλάσσεται από κάθε ευθύνη για τυχόν βλάβες που οφείλονται σε λανθασμένες επισκευές.
- Σε περίπτωση πυρκαγιάς, χρησιμοποιήστε πυροσβεστήρες με Διοξείδιο του Ανθρακα (CO₂). Μην χρησιμοποιείτε νερό ή πυροσβεστήρες με σκόνη.
- Αν αποφασίσετε να πετάξετε τη συσκευή, πρέπει να την αχρηστεύσετε κόβοντας το καλώδιο τροφοδοσίας. Συνιστάται επίσης να καταστήσετε ακίνδυνα τα μέρη της συσκευής που μπορεί να αποτελέσουν πηγή κινδύνου, ιδιαίτερα για μικρά παιδιά που μπορεί να παίξουν με τη συσκευή.
- Τα υλικά συσκευασίας δεν πρέπει να εγκαταλείπονται στη διάθεση μικρών παιδιών, δεδομένου ότι αποτελούν πηγή κινδύνου.
- Μην αφήνετε τη συσκευή εκτεθειμένη στους ατμοσφαιρικούς παράγοντες (βροχή, ήλιο, κλπ...).

• ΦΥΛΑΞΤΕ ΤΙΣ ΟΔΗΓΙΕΣ ΑΥΤΕΣ.

Η συσκευή ανταποκρίνεται στις προδιαγραφές της οδηγίας 89/336/ΕΟΚ περί ηλεκτρομαγνητικής συμβατότητας.

ΔΙΑΚΟΠΤΕΣ ΚΑΙ ΕΞΑΡΤΗΜΑΤΑ ΤΗΣ ΜΗΧΑΝΗΣ

- 1) Σκαφάκι για κατακάθια καφέ
- 1a) Αφαιρούμενος δίσκος
- 2) Σκαφάκι συλλογής σταγόνων
- 3) Σχάρα για να ακουμπάνε τα φλιτζάνια
- 4) Ράμφος παροχής καφέ, ρυθμιζόμενου ύψους
- 5) Σωληνάκι ατμού / ζεστού νερού
- 5a) Εξάρτημα Maxi – carruccino
- 6) Ρουμπινέτο ατμού / ζεστού νερού
- 7) Δοχείο νερού
- 8) Καπάκι δοχείου νερού
- 9) Δοχείο καφέ σε σπόρους
- 10) Καπάκι δοχείου καφέ σε σπόρους
- 11) Μοχλός ρύθμισης βαθμού άλεσης
- 12) Πορτάκι ελέγχου
- 13) Συγκρότημα παροχής καφέ
- 14) Αφαιρούμενη σχάρα
- 15) Φλοτέρ
- 16) Καλώδιο ηλεκτροδότησης
- 17) Πίνακας ελέγχου με ενδεικτικά λαμπάκια
- A) Πινέλο για καθαρισμό
- B) Κλειδί για συναρμολόγηση και αποσυναρμολόγηση του συγκροτήματος παροχής
- C) Βελόνα για καθαρισμό ακροφυσίου

ΠΕΡΙΓΡΑΦΗ ΠΙΝΑΚΑ ΕΛΕΓΧΟΥ

- 18) Ενδεικτικό λαμπάκι γενικού διακόπτη
- 19) Ενδεικτικό λαμπάκι προειδοποίησης
- 20) Ενδεικτικό λαμπάκι ελέγχου της θερμοκρασίας του ατμού
Αναμμένο ενδεικτικό λαμπάκι: σωστή θερμοκρασία
Σβηστό ενδεικτικό λαμπάκι: ανεπαρκής θερμοκρασία
- 21) Ενδεικτικό λαμπάκι ελέγχου της θερμοκρασίας του καφέ.
Αναμμένο ενδεικτικό λαμπάκι: σωστή θερμοκρασία
Το ενδεικτικό λαμπάκι αναβοσβήνει: ανεπαρκής θερμοκρασία
- 22) Κουμπί λειτουργίας
- 23) Κουμπί επιλογής δύο φλιτζάνια με ενσωματωμένο ενδεικτικό λαμπάκι
- 24) Επιλογή καφέ με λίγο νερό
- 25) Επιλογή καφέ με πολύ νερό
- 26) Κουμπί επιλογής ατμού

ΕΓΚΑΤΑΣΤΑΣΗ

Συνιστάται να φυλάσσετε την αρχική συσκευασία για ενδεχόμενη μελλοντική χρήση. Πράγματι πρόκειται για το πλέον κατάλληλο μέσο προστασίας από τα κτυπήματα κατά τη μεταφορά. **Πριν εγκαταστήσετε τη συσκευή, διαβάστε και τηρήστε σχολαστικά όσα αναφέρονται στην παράγραφο «ΣΗΜΑΝΤΙΚΕΣ ΠΡΟΕΙΔΟΠΟΙΗΣΕΙΣ»**

ΘΕΣΗ ΣΕ ΛΕΙΤΟΥΡΓΙΑ

ΠΡΙΝ ΒΑΛΕΤΕ ΤΟ ΦΙΣ ΣΤΗΝ ΠΡΙΖΑ, ΑΦΑΙΡΕΣΤΕ ΤΗΝ ΠΡΟΣΤΑΤΕΥΤΙΚΗ ΠΟΛΥΣΤΙΡΟΛΗ ΠΟΥ ΒΡΙΣΚΕΤΑΙ ΜΕΣΑ ΣΤΟ ΠΟΡΤΑΚΙ ΕΛΕΓΧΟΥ (12).

Βιδώστε τελείως (χωρίς να το καταπονήσετε) το εξάρτημα Maxi – carpuccino (5a) στο σωλήνα ατμού / ζεστού νερού (5).

Αφαιρέστε το καπάκι (10) **Εικ. 3**, γεμίστε το δοχείο με σπόρους καφέ (300 γρ. περίπου) και ξαναβάλετε το καπάκι.

Μην βάλετε ποτέ στο δοχείο οτιδήποτε άλλο εκτός από σπόρους καφέ. Μπορεί να προκληθούν σοβαρές ζημιές στη συσκευή.

Αφαιρέστε από τη συσκευή το δοχείο νερού (7) **Εικ. 3**, και αφού βγάλετε το καπάκι (8), γεμίστε το με κρύο νερό (περίπου 2 λίτρα). Μια βαλβίδα στον πυθμένα θα εμποδίσει την εκροή του νερού.

Βάλτε στην υποδοχή του το δοχείο του νερού με το καπάκι του, εξασκώντας ελαφριά πίεση στο καπάκι για να ανοίξει αυτόματα η βαλβίδα.

Να βάζετε πάντα στο δοχείο αποκλειστικά κρύο νερό: το ζεστό νερό ή άλλα υγρά μπορεί να κάνουν ζημία στο δοχείο. **Σε καμία περίπτωση δεν πρέπει να βάλετε αεριούχο νερό.** Ξετυλίξτε όσο χρειάζεται το καλώδιο ηλεκτροδότησης (16).

Βάλτε το φις στην πρίζα, περιμένετε λίγα δευτερόλεπτα και ύστερα κρατήστε πατημένο το κουμπί λειτουργίας (22) μέχρι να ανάψει το ενδεικτικό λαμπάκι (18).

Το ενσωματωμένο ηλεκτρονικό κύκλωμα εκτελεί αυτόματα μια αυτό-διάγνωση και έναν πιθανό κύκλο επανατοποθέτησης του συγκροτήματος παροχής (13). **Οι θόρυβοι που ακούγονται είναι φυσιολογικοί.**

ΠΡΟΣΟΧΗ: Την πρώτη φορά που θα θέσετε σε λειτουργία τη συσκευή πρέπει να ανοίξετε το ρουμπινέτο του ατμού (6) αφού τοποθετήσετε ένα ποτήρι κάτω από το σωληνάκι ατμού (5). Μετά από λίγα λεπτά θέρμανσης, η συσκευή θα εκτελέσει έναν αυτόματο κύκλο πλυσίματος κατά τον οποίο θα τρέξει ζεστό νερό από το σωληνάκι ατμού (5). Με ανοικτό το ρουμπινέτο ατμού, περιμένετε να ανάψει μόνιμα το ενδεικτικό λαμπάκι ελέγχου της θερμοκρασίας του καφέ (21) και να τρέξει τουλάχιστον ένα ποτήρι νερό από το σωληνάκι ατμού (5). Κλείστε το ρουμπινέτο (6).

Ανάβοντας τη συσκευή, το ενδεικτικό λαμπάκι θερμοκρασίας του καφέ (21) θα αναβοσβήνει μέχρι να επιτευχθεί η σωστή θερμοκρασία. Μετά από δύο λεπτά περίπου, το ενδεικτικό λαμπάκι παραμένει μόνιμα αναμμένο και η συσκευή είναι έτοιμη να λειτουργήσει.

ΠΡΟΣΟΧΗ: κάθε φορά θα σβήνει για λίγα λεπτά η συσκευή, θα εκτελείται αυτόματα ένας νέος κύκλος πλυσίματος που θα προκαλεί την εκροή ζεστού νερού από το ράμφος παροχής καφέ (4).

Μην βάζετε τα χέρια σας κάτω από το ράμφος: κίνδυνος εγκαυμάτων.

ΠΩΣ ΝΑ ΦΤΙΑΞΕΤΕ ΚΑΦΕ

Αφού θέσετε σε λειτουργία τη συσκευή, μπορείτε να φτιάξετε ένα ή δύο φλιτζάνια καφέ, ακολουθώντας την παρακάτω διαδικασία:

- να βεβαιώνετε πάντα πως είναι κλειστό το ρουμπινέτο ατμού (6) .

Ένα φλιτζάνι καφέ:

Τοποθετήστε το φλιτζάνι κάτω από το ράμφος παροχής (4) και ρυθμίστε το ύψος του ράμφους, πλησιάζοντάς το όσο γίνεται στο χείλος του φλιτζανιού. Περιμένετε να ανάψει το ενδεικτικό λαμπάκι θερμοκρασίας του καφέ (21) και στη συνέχεια πατήστε ένα από τα κουμπιά (24) και (25) ανάλογα με την επιθυμητή ποσότητα νερού στον καφέ. Οι ποσότητες είναι προκαθορισμένες από τον κατασκευαστικό οίκο: για να τις αλλάξετε και να τις αποθηκεύσετε στη μνήμη πρέπει να κρατήσετε πατημένο το κουμπί επιλογής του καφέ μέχρι να επιτύχετε την επιθυμητή ποσότητα.

Οποιαδήποτε στιγμή μπορείτε να διακόψετε την παροχή, ξαναπατώντας το κουμπί επιλογής του καφέ.

Δύο φλιτζάνια καφέ:

Βεβαιωθείτε πως το ρυθμιζόμενο ράμφος παροχής είναι σωστά τοποθετημένο οριζόντια ώστε να κατανεμηθεί σωστά ο καφές στα 2 φλιτζάνια.

Τοποθετήστε δύο φλιτζάνια κάτω από το ράμφος παροχής (4), περιμένετε να ανάψει το ενδεικτικό λαμπάκι (21) και στη συνέχεια κρατήστε πατημένο το κουμπί επιλογής δύο φλιτζανιών (23) μέχρι να ανάψει. Επαναλάβετε τη διαδικασία που περιγράφεται παραπάνω για ένα φλιτζάνι καφέ. Ο κύκλος προβλέπει την παροχή του καφέ σε δύο χρόνους. Περιμένετε να ολοκληρωθεί και ο δεύτερος, πριν αφαιρέσετε τα φλιτζάνια.

Το κουμπί επιλογής δύο φλιτζανιών (23) θα παραμένει αναμμένο μέχρις ότου ξαναπατηθεί.

Δυνατότητα παρασκευής άλλων καφέδων

Αφού ζητηθεί η παρασκευή του καφέ, του καφέ, θα παρατηρήσετε πως το ενδεικτικό λαμπάκι (21) θα αρχίσει να αναβοσβήνει μέχρις ότου ολοκληρωθεί η παροχή. Όταν το ενδεικτικό λαμπάκι ξαναανάψει μόνιμα, μπορείτε να ζητήσετε άμεσα την παρασκευή ενός άλλου καφέ, πατώντας ένα από τα κουμπιά (24, 25).

Άλεση

Η συσκευή έχει προκαθορισμένο από το εργοστάσιο ένα βαθμό άλεσης που βασίζεται στα βασικά χαρακτηριστικά των χαρμανιών καφέ που κυκλοφορούν στην αγορά. Αν ο καφές εκρέει πολύ γρήγορα (πολύ χοντρό άλεσμα) ή πολύ αργά (πολύ φιλό άλεσμα) μπορείτε να ρυθμίσετε το βαθμό άλεσης, ελευθερώνοντας το δοχείο του καφέ από το μοχλό (11) **Εικ. 4** και γυρίζοντας το στην επιθυμητή θέση της ρυθμιστικής κλίμακας: γυρίστε προς τα δεξιά για πιο φιλοκομμένο χαρμάνι ή προς τα αριστερά για πιο χοντροκομμένο χαρμάνι (**Η ΕΡΓΑΣΙΑ ΑΥΤΗ ΠΡΕΠΕΙ ΝΑ ΕΚΤΕΛΕΣΤΕΙ ΟΠΩΣΔΗΠΟΤΕ ΜΕ ΣΒΗΣΤΗ ΜΗΧΑΝΗ**).

Δοκιμάστε και άλλα χαρμάνια καφέ, δεδομένου ότι δεν είναι όλα κατάλληλα. Η μεταβολή του βαθμού άλεσης θα γίνει αισθητή μονάχα μετά από δύο ή τρεις καφέδες.

Σε περίπτωση χαρμανιών με ιδιαίτερα χαρακτηριστικά, μπορείτε να κάνετε τις εξής ρυθμίσεις:

- Αν ο καφές εκρέει πολύ αργά (σταγόνα - σταγόνα), ρυθμίστε ένα πιο χοντρό άλεσμα, γυρίζοντας προς τα αριστερά κατά μία ή δύο θέσεις, το δοχείο του καφέ.
- Αντίθετα αν ο καφές εκρέει πολύ γρήγορα και δεν κάνει καϊμάκι, ρυθμίστε ένα πιο φιλό άλεσμα, γυρίζοντας προς τα δεξιά κατά μία ή δύο θέσεις, το δοχείο του καφέ.

Αφού ρυθμίσετε το μύλο, βεβαιωθείτε πως ο μοχλός (11 - **Εικ. 4**) έχει επανέλθει στην αρχική του θέση και πως το δοχείο του καφέ είναι καλά στερεωμένο στη θέση του.

Ποσότητα νερού

Για να φτιάξετε έναν καλό καφέ εσπρέσο, εκτός από το χαρμάνι, την άλεση και τη σωστή θερμοκρασία του νερού, έχει σημασία και η ποιότητα του νερού.

Συνιστούμε κατά συνέπεια να χρησιμοποιήσετε νερό με περιορισμένη περιεκτικότητα σε άλατα, που όχι μόνο εξασφαλίζει καλύτερη γεύση στον καφέ, αλλά προστατεύει τα εσωτερικά εξαρτήματα από το σχηματισμό επιζήμιων ιζημάτων.

Να αδειάζετε καθημερινά το δοχείο νερού και να το γεμίζετε με φρέσκο νερό.

Σε καμία περίπτωση δεν πρέπει να χρησιμοποιείτε αεριοχού νερό.

Χρόνος λειτουργίας

Η συσκευή μπορεί να μείνει αναμμένη για μια ολόκληρη μέρα. Όμως αν δεν πρόκειται να τη χρησιμοποιήσετε για πολλές ώρες, συνιστούμε να την σβήνετε πατώντας το διακόπτη (22). Όταν την ξαναάψετε θα είναι έτοιμη σε λίγα λεπτά. Αν δεν σβήσετε τη συσκευή πατώντας το κουμπί (22), θα σβήσει αυτόματα μετά από 3 ώρες περίπου από την τελευταία χρήση της συσκευής.

Σβήσιμο της συσκευής

Σβήστε τη συσκευή μονάχα όταν έχει ολοκληρωθεί ο κύκλος για τον καφέ ή /και για τους άλλους κύκλους λειτουργίας.

Ζεστό νερό

Το κύκλωμα παροχής του ζεστού νερού είναι ξεχωριστό από το κύκλωμα του καφέ, ώστε να εξασφαλίζεται ζεστό νερό για τσάι, ροφήματα, ζωμούς, κλπ.

Βάλτε ένα ποτήρι ή ένα φλιτζάνι κατευθείαν κάτω από το σωληνάκι ατμού / ζεστού νερού και ανοίξτε αργά προς τα αριστερά το ρουμπινέτο. Το ζεστό νερό θα τρέξει αυτόματα. Κλείστε το ρουμπινέτο για να σταματήσετε την εκροή.

ΛΕΙΤΟΥΡΓΙΑ ΑΤΜΟΥ ΚΑΙ ΠΡΟΕΤΟΙΜΑΣΙΑ ΕΝΟΣ ΚΑΠΟΥΤΣΙΝΟ

Για να φτιάξετε έναν καπουτσίνο ή κάποιο άλλο ρόφημα, κρατήστε πατημένο, το κουμπί (26) Εικ. 2 μέχρις ότου το ενδεικτικό λαμπάκι (20) σταματήσει να αναβοσβήνει, για να ανάψει μόνιμα. Κατά τη φάση θέρμανσης θα ακούγεται κάθε τόσο ένας απαλός ήχος από τους εσωτερικούς μηχανισμούς, που είναι απόλυτα φυσιολογικός, ενώ υπάρχει πιθανότητα να βγει και λίγος ατμός.

Τοποθετήστε ένα δοχείο κάτω από το σωληνάκι ατμού και ανοίξτε λίγο προς τα αριστερά το ρουμπινέτο (6): αρχικά θα τρέξει λίγο νερό και αμέσως μετά ατμός υπό πίεση. Κλείστε το ρουμπινέτο (6) για να διακόψετε την εκτόξευση του ατμού και βυθίστε το εξάρτημα maxi-cappuccino στο μπρίκι του γάλακτος που θέλετε να κτυπήσετε ή σε άλλο υγρό που πρόκειται να ζεστάνετε.

ΠΡΟΣΟΧΗ: ο ατμός που εκρέει από το σωληνάκι είναι πολύ ζεστός και μπορεί να προκαλέσει εγκαύματα.

Ανοίξτε αργά το ρουμπινέτο του ατμού και ζεστάνετε το υγρό με εναλλακτικές κινήσεις προς τα κάτω και προς τα πάνω, μέχρι να επιτύχετε το επιθυμητό αποτέλεσμα.

Όταν το υγρό έχει την επιθυμητή θερμοκρασία, ξανακλείστε το ρουμπινέτο και καθαρίστε αμέσως το σωληνάκι με ένα υγρό πανί.

ΠΡΟΣΟΧΗ: μετά την παροχή ατμού το σωληνάκι είναι πολύ ζεστό: κίνδυνος εγκαυμάτων.

Όταν ολοκληρωθεί η παροχή ατμού, απενεργοποιήστε τη λειτουργία πατώντας το πλήκτρο (26) **Εικ 2**, οπότε θα αρχίσει να αναβοσβήνει με διπλή ταχύτητα το ενδεικτικό λαμπάκι (20) μέχρι να επανέλθει η θερμοκρασία στη βέλτιστη τιμή για την προετοιμασία του καφέ. Για να επιταχύνετε τη διαδικασία ταπείνωσης της θερμοκρασίας, αφήστε να τρέξει νερό από το σωληνάκι ατμού, ανοίγοντας το ρουμπινέτο (6), αφού βάλετε από κάτω ένα δοχείο.

Σκαφάκι για κατακάθια (1) και σκαφάκι συλλογής σταγόνων (2)

Η συσκευή μπορεί να φτιάξει μέχρι και 24 καφέδες. Στη συνέχεια το ενδεικτικό λαμπάκι προειδοποίησης (19) θα επισημάνει την αναγκαιότητα να αδειάσετε το σκαφάκι με τα κατακάθια καφέ. Σ' αυτή την κατάσταση παρεμποδίζονται οι κανονικές λειτουργίες της συσκευής. Πρέπει να ακολουθήσετε την παρακάτω διαδικασία: σβήστε τη συσκευή πατώντας το κουμπί (22) χωρίς να βγάλετε το φιν από την πρίζα, αφαιρέστε το σκαφάκι συλλογής σταγόνων (2) και αδειάστε το. Ανοίξτε το πορτάκι επιθεώρησης (12) αφού γυρίσετε προς τα αριστερά το σωληνάκι ατμού (5) πιάνοντας το πλαστικό εξάρτημα για καπουτσίνο (5α). Στη συνέχεια αφαιρέστε το σκαφάκι (1) και αδειάστε το. Τοποθετήστε το σκαφάκι στη θέση του εξασκώντας μια ελαφριά πίεση και ξανακλείστε το πορτάκι επιθεώρησης.

Τοποθετήστε το σκαφάκι συλλογής σταγόνων στην υποδοχή του και ανάψτε τη συσκευή. Συνιστάται να εκτελείτε αυτή τη διαδικασία καθαρισμού, χωρίς να περιμένετε να ανάψει το ενδεικτικό λαμπάκι (19). Αδειάζετε επίσης το σκαφάκι συλλογής σταγόνων κάθε φορά που το φλοτέρ (15) θα ανεβαίνει πάνω από τη σάρα (3).

ΠΡΟΕΙΔΟΠΟΙΗΣΕΙΣ ΛΕΙΤΟΥΡΓΙΑΣ

Αν είναι ανοικτό το πορτάκι επιθεώρησης, ή αν δεν είναι καλά στη θέση τους το συγκρότημα παροχής, ή το σκαφάκι για κατακάθια, θα ανάβει το ενδεικτικό λαμπάκι προειδοποίησης (19) **Εικ. 2** και η συσκευή θα απενεργοποιείται αυτόματα οπότε δεν θα είναι δυνατή η παροχή καφέ, ζεστού νερού ή ατμού. Σβήστε τη συσκευή πατώντας το ειδικό κουμπί (22), αποκαταστήστε το πρόβλημα και ανάψτε τη συσκευή: σ' αυτό το σημείο το ενδεικτικό λαμπάκι (19) πρέπει να είναι σβηστό.

Ηλεκτρονικός έλεγχος μύλου άλεσης καφέ

Μόλις αδειάσει το δοχείο καφέ σε σπόρους, ο μύλος θα σταματήσει και θα ανάψει το ενδεικτικό λαμπάκι προειδοποίησης (19). Σβήστε τη συσκευή πατώντας του κουμπί (22), γεμίστε το δοχείο με σπόρους καφέ και ανάψτε τη.

Ηλεκτρονικός έλεγχος της αντλίας

Η συσκευή σταματάει αυτόματα όταν αδειάσει το δοχείο υγρού. Ανάβει το ενδεικτικό λαμπάκι (19). Σβήστε τη συσκευή πατώντας του κουμπί (22), βγάλτε το φιν από την πρίζα, αφαιρέστε και γεμίστε το δοχείο νερού, βάλτε το στη θέση του και ανάψτε τη συσκευή. Στη συνέχεια η συσκευή θα εκτελέσει έναν αυτόματο κύκλο πλυσίματος.

Ηλεκτρονικός έλεγχος θερμοκρασίας. (θερμοστάτης ασφαλείας και προστασίας από υπερθέρμανση).

Ελέγχει συνέχεια τη σωστή θερμοκρασία για την προετοιμασία του καφέ, ζεστού νερού ή ατμού. Η παροχή του καφέ δεν γίνεται αν είναι ανεπαρκής ή υπερβολική η θερμοκρασία. Η σωστή θερμοκρασία επισημαίνεται από το ενδεικτικό λαμπάκι (21), που παραμένει συνέχεια αναμμένο.

Προστασία από ξένα σώματα στον καφέ σε σπόρους

Και ο πιο επιλεγμένος καφές σε σπόρους μπορεί να περιέχει ξένα σώματα όπως πετραδάκια ή άλλες ακαθαρσίες. Αν κάποιο από τα ξένα σώματα μπουν στο μύλο άλεσης του καφέ, θα σταματήσει αυτόματα από τον ηλεκτρονικό έλεγχο και θα ανάψει το ενδεικτικό λαμπάκι (19).

ΣΗΜΑΝΤΙΚΟ: για να μην διακινδυνεύσετε ζημιά στο μοτέρ, μην ξαναθέσετε σε λειτουργία τη συσκευή αν δεν απομακρύνετε προηγουμένως το ξένο σώμα. Για αυτή την εργασία απευθυνθείτε σε ένα **Κέντρο Τεχνικής Υποστήριξης (Σέρβις)**.

Αν μετά από κάποιο χρονικό διάστημα χρήσης, η παροχή του καφέ είναι πολύ αργή ή δεν γίνεται καθόλου, μπορεί να οφείλεται στη χρήση πολύ λιπαρού καφέ. Πρέπει να ανοίξετε το πορτάκι και να καθαρίσετε το φίλτρο του εσωτερικού εξαρτήματος παροχής, χρησιμοποιώντας ένα βουρτσάκι όπως φαίνεται στην **Εικ. 12** ή να αφαιρέσετε το συγκρότημα παροχής καφέ και να καθαρίσετε το φίλτρο (**Εικ. 13**) όπως φαίνεται στην **Εικ. 14**.

Ηλεκτρονικός έλεγχος του κύκλου λειτουργίας

Αν η συσκευή δεν καταφέρει να ολοκληρώσει τον κύκλο του καφέ ή του αυτόματου πλυσίματος, θα ανάψει το ενδεικτικό λαμπάκι προειδοποίησης (19) για να επισημάνει μια βλάβη ή ένα εμπόδιο στη λειτουργία του συγκροτήματος παροχής (για παράδειγμα την παρουσία ενός ξένου σώματος). Σβήστε τη συσκευή πατώντας του κουμπί (22) και ελέγξτε την κατάσταση από το πορτάκι επιθεώρησης (12), προκειμένου να αποκαταστήσετε κάποια ορατά προβλήματα (βλέπε και παράγραφο «ΚΑΘΑΡΙΣΜΟΣ»). Αν αφού ξαναάψετε τη συσκευή, το ενδεικτικό λαμπάκι (19) συνεχίσει να επισημαίνει τη παρουσία βλάβης, απευθυνθείτε σε ένα **Κέντρο Τεχνικής Υποστήριξης (Σέρβις)**.

Κύκλος πλυσίματος

Αν επιθυμείτε να εκτελέσετε στη συσκευή έναν κύκλο πλυσίματος, κρατήστε πατημένο για 6 δευτερόλεπτα περίπου το κουμπί επιλογής ατμού (26) μέχρις ότου σταματήσει να αναβοσβήνει για να ανάψει μόνιμα, το ενδεικτικό λαμπάκι ελέγχου της θερμοκρασίας του καφέ (21). Αφήστε το κουμπί και περιμένετε μέχρις ότου η συσκευή εκτελέσει το πλύσιμο, με την εκροή ζεστού νερού από τα ράμφη παροχής (4).

ΚΑΘΑΡΙΣΜΟΣ

Απαγορεύεται αυστηρά να αποσυναρμολογείτε τη συσκευή ή να προσπαθείτε να εκτελέσετε οποιαδήποτε επέμβαση στο εσωτερικό της.

Διατηρείτε τη συσκευή καθαρή και σε καλή κατάσταση για να εξασφαλίσετε άριστη ποιότητα καφέ και μεγαλύτερη διάρκεια ζωής.

- **Πριν αρχίσετε τις εργασίες καθαρισμού, σβήστε τη συσκευή πατώντας το κουμπί (22) και βγάλτε το φιν από την πρίζα.**
- **Πριν αρχίσετε τις εργασίες καθαρισμού, περιμένετε να κρυώσει η συσκευή.**
- **Μην βυθίζετε τη συσκευή στο νερό ή σε άλλα υγρά.**
- **Μην πλένετε τα εξαρτήματα της συσκευής στο πλυντήριο πιάτων.**
- **Σκουπίστε καλά τα διάφορα εξαρτήματα της συσκευής χωρίς να τα βάλετε να στεγνώσουν στο φούρνο.**

Προκειμένου να διατηρήσετε καθαρή τη συσκευή, συνιστούμε να αδειάζετε καθημερινά το σκαφάκι με τα κατακάθια καφέ (1) και το σκαφάκι συλλογής σταγόνων (2). Αφού αφαιρέσετε τα σκαφάκια από την υποδοχή τους, σκουπίστε καλά και το εσωτερικό της συσκευής από τα τυχόν κατάλοιπα καφέ, χρησιμοποιώντας ένα μικρό ηλεκτρικό σκουπάκι.

Για να τοποθετήσετε σωστά στη θέση του το σκαφάκι συλλογής σταγόνων, πιέστε το στο κάτω άκρο μέχρι να ακούσετε ένα χαρακτηριστικό ήχο (Εικ. 15).

Αν αφού ανάψετε τη συσκευή, ανάψει το ενδεικτικό λαμπάκι ελέγχου, ελέγξτε αν είναι καλά κλειστή η πόρτα και αν είναι σωστά τοποθετημένο το σκαφάκι συλλογής σταγόνων. Το δοχείο νερού (7), το σκαφάκι συλλογής σταγόνων (2), η σχάρα για την τοποθέτηση φλιτζανιών (3) και το σκαφάκι για κατακάθια καφέ (1), πρέπει να πλένονται κάθε τόσο με ένα υγρό απορρυπαντικό κουζίνας και να σκουπίζονται καλά. Από καιρού εις καιρόν καθαρίζετε το εσωτερικό της συσκευής με ένα υγρό πανί και στη συνέχεια σκουπίζετέ το με ένα στεγνό πανί.

Συγκρότημα παροχής

Το συγκρότημα παροχής (13) **Εικ. 5** πρέπει να καθαρίζεται μετά την κατανάλωση δύο δοχείων καφέ σε σπόρους, ή οπωσδήποτε τουλάχιστον μια φορά την εβδομάδα. Σβήστε τη συσκευή πατώντας το κουμπί (22) και βγάλτε το φιν από την πρίζα. Αφαιρέστε το σκαφάκι συλλογής σταγόνων (2) και ανοίξτε το πορτάκι επιθεώρησης (12), αφού γυρίσετε προς τα αριστερά το σωληνάκι ατμού ζεστού νερού, πιάνοντάς το από το εξάρτημα για καπουτσίνιο (5α) **Εικ. 5**. Στη συνέχεια αφαιρέστε το σκαφάκι για τα κατακάθια καφέ (1).

Για να αφαιρέσετε το συγκρότημα παροχής καφέ (13), πιάστε το από την ειδική χειρολαβή, πατήστε το μοχλάκι (L), και ανασηκώστε το από την έδρα του. **Το συγκρότημα παροχής καφέ μπορεί να πλυθεί στη βρύση μόνο με νερό, χωρίς απορρυπαντικό.** Βγάλτε τον αφαιρούμενο δίσκο (1α), ξεπλύντε τον σε τρεχούμενο νερό και σκουπίστε τον καλά.

Η συσκευή είναι εφοδιασμένη με ένα κλειδί (B), για την αποσυναρμολόγηση του φίλτρου (N) από το συγκρότημα παροχής **Εικ. 6**. Η εργασία αυτή πρέπει να εκτελεστεί όταν παρατηρείται κάποια δυσκολία στην εκροή του καφέ. Περάστε το κλειδί στο παξιμάδι (M), πάνω από το συγκρότημα παροχής και γυρίστε το μέχρι να καταφέρετε να πιάσετε το φίλτρο και να το αφαιρέσετε τραβώντας το προς τα κάτω. Ελέγξτε κόντρα στο φως τις οπές του φίλτρου για να δείτε μήπως είναι φραγμένες. Στην περίπτωση αυτή καθαρίστε τις με την άκρη μιας βελόνας.

Αφού καθαρίσετε το φίλτρο, βεβαιωθείτε πως δεν είναι φραγμένη η οπή στο κέντρο του ακροφυσίου (U) **Εικ. 8**. Το ακροφύσιο είναι ορατό κοιτάζοντας το συγκρότημα παροχής (13) από κάτω ή αναποδογυρίζοντάς το, αφού αφαιρέσετε το φίλτρο που είναι λευκό **Εικ. 8**. Προμηθεύεται ένα ειδικό εργαλείο (C) **Εικ. 1** που είναι εφοδιασμένο με μια βελόνα που πρέπει να περάσετε στην οπή στον κέντρο του ακροφυσίου. Όταν ολοκληρώσετε τη διαδικασία καθαρισμού, ξαναπεράστε τη βίδα του φίλτρου (N) **Εικ. 6** στην οπή (V) **Εικ. 8**, κρατώντας αναποδογυρισμένο το συγκρότημα, και εξασκώντας μια ελαφριά πίεση, ξαναβιδώστε με το κλειδί (B) το παξιμάδι (M), μέχρι να τοποθετηθεί καλά το φίλτρο στην έδρα του. Με το κλειδί (B) μπορείτε να γυρίσετε με το χέρι το συγκρότημα παροχής για να προχωρήσετε σε ένα σχολαστικό καθαρισμό όλων των εξαρτημάτων. Αφού το επαναφέρετε

στην κατακόρυφη θέση, περάστε το κλειδί (B) στον αφαλό (Q) **Εικ. 7**, προσέχοντας να συμπέσει το σημάδι (P) του κλειδιού με το πλαστικό δοντάκι (R).

Γυρίστε το κλειδί προς τα δεξιά ή προς τα αριστερά και καθαρίστε όπου χρειάζεται. Όταν τελειώσετε, επαναφέρετε τον αφαλό στην αρχική του θέση: το σημάδι του κλειδιού (B) θα ξαναβρεθεί απέναντι από το πλαστικό δοντάκι (R).

Προσέξτε ιδιαίτερα σε όσα περιγράφονται παραπάνω, γιατί αν το συγκρότημα παροχής δεν βρίσκεται ακριβώς στην αρχική του θέση, θα είναι πολύ δύσκολο να το ξαναβάλετε στη θέση του στη συσκευή.

Για να ξαναβάλετε το συγκρότημα παροχής καφέ στη μηχανή, πρέπει κατ'αρχήν να βρείτε τη θέση του πείρου (H), και του ακροδέκτη (T) **Εικ. 9**. Περάστε πρώτα τον αφαιρούμενο δίσκο (1a) κάνοντας να συμπέσει η οπή (E) με τον πείρο (H) **Εικ. 11**. Πιάστε το συγκρότημα παροχής καφέ από τη χειρολαβή του και περάστε το μέσα στο μηχανήμα **Εικ. 10**.

Περάστε προσεκτικά το σωληνάκι (O) του συγκροτήματος παροχής καφέ μέσα στον ακροδέκτη (T) και την οπή (F) στον πείρο (H) **Εικ. 10**. Εξασκήστε κάποια πίεση προς τα κάτω, ώστε ο αφαλός (Q) **Εικ. 7** του συγκροτήματος παροχής καφέ να περάσει στον σύνδεσμο (S) **Εικ. 9**. Βεβαιωθείτε πως το συγκρότημα είναι στέρεα περασμένο στην έδρα του. Περάστε ξανά το σκαφάκι για τα κατακάθια στη θέση του, κλείστε το πορτάκι υπηρεσία και τοποθετήστε το σκαφάκι συλλογής σταγόνων.

ΠΡΟΣΟΧΗ: αν αφού θέσετε σε λειτουργία τη συσκευή, ανάψει το ενδεικτικό λαμπάκι προειδοποίησης (19) **Εικ. 2**, πρέπει να ξανασβήσετε τη συσκευή. Βεβαιωθείτε πως είναι σωστά τοποθετημένα το σκαφάκι για κατακάθια καφέ και το συγκρότημα παροχής.

ΣΗΜΑΝΤΙΚΟ: μην πλένετε στο πλυντήριο πιάτων τα εξαρτήματα της συσκευής.

Αν αφού ανάψετε τη συσκευή, ανάψει το ενδεικτικό λαμπάκι ελέγχου, ελέγξτε αν είναι καλά κλειστή η πόρτα και αν είναι σωστά τοποθετημένο το εσωτερικό συγκρότημα παροχής.

Αν σας είναι αδύνατον να βάλετε στη θέση του το συγκρότημα παροχής, πρέπει να ακολουθήσετε την εξής διαδικασία: χωρίς να βάλετε το συγκρότημα, τοποθετήστε το πορτάκι και ανάψτε τη συσκευή. Περιμένετε 30 δευτερόλεπτα, κατά την διάρκεια των οποίων η συσκευή θα αποκαταστήσει αυτόματα την εμπλοκή (**Εικ. 9-S**). Στη συνέχεια επιχειρήστε ξανά να τοποθετήσετε το συγκρότημα παροχής, όπως περιγράφεται παραπάνω.

Μύλος άλεσης καφέ

Μην χύνετε ποτέ νερό στο δοχείο του καφέ, γιατί μπορεί να προκληθεί ζημιά στη συσκευή.

Για να καθαρίσετε το δοχείο, χρησιμοποιείτε αποκλειστικά το πινέλο που θα βρείτε στα αξεσουάρ της συσκευής. Μην χρησιμοποιείτε νερό ή οποιοδήποτε άλλο υγρό. Ο μύλος άλεσης καφέ δεν απαιτεί συντήρηση. Για οποιοδήποτε λειτουργική ανωμαλία, απευθυνθείτε σε ένα **Κέντρο Τεχνικής Υποστήριξης Ariete**.

Ράμφος καφέ

Αν είναι φραγμένες οι οπές εκροής του καφέ, καθαρίστε τις με μια οδοντογλυφίδα.

Σωληνάκι ατμού (5)

Καθαρίστε το σωληνάκι του ατμού και το εξάρτημα για καπουτσίνο (5a) μετά από κάθε χρήση. Για να επιτύχετε καλύτερο καθαρισμό, ξεβιδώνετε κάθε τόσο το εξάρτημα καπουτσίνο (5a), πλένετε το στη βρύση και ξαναβιδώνετε το καλά στο σωληνάκι ατμού.

ΚΑΘΑΡΙΣΜΟΣ ΑΠΟ ΤΑ ΑΛΑΤΑ

Πρόκειται για μια εργασία που απομακρύνει τα ασβεστούχα ιζήματα (πουρί) από όλες τις επιφάνειες και οπές διέλευσης του νερού, εξασφαλίζοντας έτσι την άριστη λειτουργία των βαλβίδων, των οργάνων θέρμανσης και των άλλων σημαντικών εξαρτημάτων. Για την απομάκρυνση των αλάτων πρέπει να χρησιμοποιηθεί αποκλειστικά το ειδικό προϊόν της Ariete που προμηθεύεται σε φακελάκια μαζί με τη συσκευή. Στη συνέχεια, μπορείτε να το προμηθευτείτε σε ένα από τα εξουσιοδοτημένα Κέντρα Τεχνικής Υποστήριξης (Σέρβις).

Μην χρησιμοποιείτε ξύδι, γιατί μπορεί να προκαλέσει ζημιά στη συσκευή.

ΣΗΜΑΝΤΙΚΟ: ο περιοδικός καθαρισμός από τα άλατα προστατεύει τη συσκευή από δαπανηρές επισκευές. Οι ζημιές που οφείλονται σε αμέλεια του περιοδικού καθαρισμού, σε λανθασμένη χρήση ή σε παραβίαση των οδηγιών του κατασκευαστικού οίκου, δεν καλύπτονται από την εγγύηση.

Ο καθαρισμός από τα άλατα πρέπει να εκτελείται κάθε 800 καφέδες περίπου. Η συσκευή είναι εφοδιασμένη με ένα σύστημα εσωτερικού ελέγχου που όταν ανάβει, επισημαίνει την ποσότητα αυτή, αναβοσβήνοντας ταυτόχρονα και συνέχεια στον πίνακα ελέγχου τα ενδεικτικά λαμπάκια (19, 20, 21) και τα κουμπιά (23).

Στη συνέχεια η σήμανση αυτή θα επαναλαμβάνεται κάθε φορά που θα ανάβετε τη συσκευή.

Μπορείτε να επιλέξετε ανάμεσα σε δύο διαδικασίες:

a) να αναβάλετε τον καθαρισμό από τα άλατα. Κρατώντας πατημένο ένα από τα κουμπιά για καφέ (24 ή 25) του πίνακα ελέγχου, η συσκευή θα μπορεί να ξανατεθεί σε λειτουργία.

Προσοχή: συνιστάται να μην αναβάλετε τη διαδικασία καθαρισμού από τα άλατα, για περισσότερες από 3 φορές από την πρώτη σήμανση.

B) Ενεργοποιήστε τη διαδικασία καθαρισμού από τα άλατα:

- Σβήστε τη συσκευή και βγάλτε το φιν από την πρίζα
- διαλύστε τελείως σε 2 λίτρα νερού, 2 φακελάκια του ειδικού προϊόντος ARIETE
- Βγάλτε το δοχείο από τη συσκευή, χύστε μέσα το διάλυμα και βάλτε το στη θέση του.
- Τοποθετήστε κάτω από το ράμφος παροχής καφέ ένα δοχείο με ελάχιστη χωρητικότητα 400 cc.
- Ανάψτε τη συσκευή και, όταν αναβοσβήσουν τα ενδεικτικά λαμπάκια, ξεκινήστε το πλύσιμο πατώντας ταυτόχρονα για δύο δευτερόλεπτα τα κουμπιά «ατμός» (26) και «2 φλιτζάνια» (23)
- Όταν αρχίσει το πλύσιμο, θα αναβοσβήνει συνέχεια το κουμπί (23) για να δείξει πως η διαδικασία είναι υπό εξέλιξη. Από αυτή τη στιγμή δεν θα είναι δυνατόν να σβήσετε τη συσκευή από το κουμπί (22) και θα απενεργοποιηθούν όλα τα λειτουργικά κουμπιά, ενώ θα παραμείνουν ενεργοποιημένα όλα τα ενδεικτικά λαμπάκια. Σε περίπτωση διακοπής του ρεύματος ή λανθασμένης αφαίρεσης του φιν από την πρίζα, πρέπει να ξεκινήσετε από την αρχή τη διαδικασία πλυσίματος

Μέσα σε 25 λεπτά η συσκευή θα καταναλώσει το νερό του πλυσίματος από το συγκρότημα παροχής (4) σε ποσότητα 400 κυβ. εκ. περίπου για τέσσερις φορές, με πεντάλεπτη παύση ανάμεσα σε μια εκροή και την επόμενη.

- Μετά την τέταρτη εκροή του διαλύματος θα ξαναρχίσουν να αναβοσβήνουν τα ενδεικτικά λαμπάκια. Χωρίς να σβήσετε τη συσκευή, βγάλτε το δοχείο και χύστε μέσα το διάλυμα που απέμεινε. Ξεπλύντε καλά το δοχείο και γεμίστε το με 2 λίτρα νερού από τη βρύση. Βάλτε το δοχείο στη θέση του και κρατήστε πατημένα ταυτόχρονα τα δύο κουμπιά «ατμός» (26) και «2 φλιτζάνια» (23) για να ξεκινήσει το ξέβγαλμα, που θα εκτελεστεί με τον ίδιο τρόπο και τους ίδιους χρόνους της διαδικασίας πλυσίματος.
- Όταν ολοκληρωθεί το ξέβγαλμα, θα σβήσει το λαμπάκι του κουμπιού «2 φλιτζάνια» (23) και η συσκευή θα είναι έτοιμη για λειτουργία.

Μπορείτε να προχωρήσετε στον κύκλο πλύσης, ακόμα και αν δεν απαιτηθεί απευθείας από την ηλεκτρονική, ακολουθώντας την παρακάτω διαδικασία:

- Όταν η συσκευή είναι σε αναμονή, βεβαιωθείτε πως είναι αναμμένο το ενδεικτικό λαμπάκι (21) έτοιμου καφέ και στη συνέχεια κρατήστε πατημένα τα κουμπιά «ατμός» (26) και «2 φλιτζάνια» (23).
- Στη συνέχεια ακολουθήστε τη διαδικασία που περιγράφεται παραπάνω.

ΟΔΗΓΟΣ ΓΙΑ ΤΗΝ ΑΠΟΚΑΤΑΣΤΑΣΗ ΜΕΡΙΚΩΝ ΠΡΟΒΛΗΜΑΤΩΝ

ΠΡΟΒΛΗΜΑ	ΠΙΘΑΝΕΣ ΑΙΤΙΕΣ	ΤΙ ΝΑ ΚΑΝΕΤΕ
Η συσκευή δεν ανάβει όταν πατηθεί το κουμπί (22)	Η συσκευή δεν τροφοδοτείται με ηλεκτρικό ρεύμα. Πατήθηκε λάθος το κουμπί (22).	Βεβαιωθείτε πως λειτουργεί η πρίζα, βάζοντας το φως μιας άλλης συσκευής και στη συνέχεια βάλτε καλά το φως της συσκευής. Περιμένετε 5 δευτερόλεπτα και κρατήστε πατημένο το κουμπί (22).
Λίγα λεπτά μετά το άναμμα της συσκευής, ανάβει το ενδεικτικό λαμπάκι προειδοποίησης (19).	Δεν είναι καλά κλειστό το πορτάκι της συσκευής (12). Δεν είναι καλά στη θέση τους το συγκρότημα παροχής (13) ή το σκαφάκι για τα κατακάθια.	Σβήστε τη συσκευή. Βεβαιωθείτε πως είναι σωστά τοποθετημένα το συγκρότημα παροχής (13) και το σκαφάκι για τα κατακάθια (βλέπε κεφάλαιο καθαρισμός). Ανάψτε τη συσκευή.
Κατά τη διάρκεια λειτουργίας της συσκευής ανάβει το ενδεικτικό λαμπάκι προειδοποίησης (19).	Το δοχείο του νερού (7) είναι άδειο ή δεν είναι καλά τοποθετημένο στη θέση του.	Σβήστε τη συσκευή. Αφαιρέστε το δοχείο, γεμίστε το και βάλτε το στη θέση του, εξασκώντας μια ελαφριά πίεση προς τα κάτω. Στη συνέχεια εκτελέστε προσεκτικά τις εργασίες που περιγράφονται στο κεφάλαιο ΘΕΣΗ ΣΕ ΛΕΙΤΟΥΡΓΙΑ. Αν παραμείνει το πρόβλημα, εκτελέστε και τους ελέγχους της προηγούμενης παραγράφου.
Το ενδεικτικό λαμπάκι (19) ανάβει αφού έχουν φιαχτεί κανονικά μερικοί καφέδες.	Είναι γεμάτο το σκαφάκι με κατακάθια.	Σβήστε τη συσκευή πατώντας το κουμπί (22), χωρίς να βγάλετε το φως από την πρίζα και αδειάστε το σκαφάκι.
Κατά τη διάρκεια προετοιμασίας του καφέ ακούγεται ολόενα και πιο δυνατός θόρυβος από το μύλο άλεσης και ύστερα ανάβει το ενδεικτικό λαμπάκι προειδοποίησης (19).	Τελείωσε ο καφές σε σπόρους.	Σβήστε τη συσκευή και γεμίστε το δοχείο με σπόρους καφέ.
Ο καφές δεν βγαίνει, αλλά δεν ανάβει το ενδεικτικό λαμπάκι προειδοποίησης (19).	Το νερό του δοχείου δεν καταφέρνει να γεμίσει το υδραυλικό κύκλωμα.	Εκτελέστε προσεκτικά τις εργασίες που περιγράφονται στο κεφάλαιο ΘΕΣΗ ΣΕ ΛΕΙΤΟΥΡΓΙΑ.
Ο καφές δεν βγαίνει και το ενδεικτικό λαμπάκι προειδοποίησης (19) δεν ανάβει ή ο καφές τρέχει εξαιρετικά αργά.	Φραγμένο συγκρότημα παροχής (13). Φραγμένο υδραυλικό κύκλωμα από άλατα (πουρί). Πολύ λεπτή άλεση του καφέ	Σβήστε τη συσκευή. Καθαρίστε το συγκρότημα παροχής, το φίλτρο (Ν, εικ. 6) και το ακροφύσιο (U, εικ. 8), ακολουθώντας τις οδηγίες που περιγράφονται στο κεφάλαιο ΚΑΘΑΡΙΣΜΟΣ. Εκτελέστε τον κύκλο καθαρισμού από τα άλατα. Αν παραμείνει το πρόβλημα, ρυθμίστε μια πιο χοντρή άλεση (βλέπε κεφάλαιο ΑΛΕΣΗ).
Ο καφές έχει λίγο καϊμάκι.	Ακατάλληλο χαρμάνι. Πολύ χοντροκομμένος καφές	Δοκιμάστε κάποια άλλα χαρμάνια καφέ. Ρυθμίστε μια λεπτότερη άλεση.

Σε γενικές γραμμές, αν η συσκευή παρουσιάζει κάποια ανωμαλία, επιχειρήστε πάντα να βγάλετε το φως από την πρίζα, περιμένετε λίγα δευτερόλεπτα και ξαναβάλτε το φως στην πρίζα. Περιμένετε 5 δευτερόλεπτα και κρατήστε πατημένο το πλήκτρο (22) για να ξαναάψετε τη συσκευή.

Σε περίπτωση που χάσετε το εγχειρίδιο οδηγιών, μπορείτε να το διαβάσετε ή να «κατεβάσετε» ένα αντίγραφο, από την ιστοσελίδα www.ariete.net στην ενότητα Κατάλογος.

WAŻNE UWAGI

- Należy zapoznać się uważnie z instrukcją przed użyciem
- Przed podłączeniem urządzenia do sieci zasilania sprawdź czy napięcie wskazane na tabliczce znajdującej się pod ekspresem odpowiada temu z lokalnej sieci
- Przed podłączeniem urządzenia upewnij się, że został usunięty styropian ochronny umieszczony wewnątrz drzwiczek eksploatacyjnych
- Nie należy podnosić urządzenia trzymając je za zbiorniczek z wodą ale trzymając całą obudowę
- Używanie przedłużaczy elektrycznych innych niż te wskazane przez producenta może spowodować uszkodzenia lub wypadki
- Nie należy uruchamiać urządzenia bez wody lub/i bez kawy ziarnistej.
- Nie należy wsypywać do pojemnika substancji innych niż ziarna kawy. Może to spowodować poważne uszkodzenia urządzenia
- Przewód zasilający nie powinien dotykać rozgrzanych powierzchni.
- Wyjąć wtyczkę z gniazdka przed każdą interwencją czyszczenia lub konserwacji.
- Maszyna nie powinna pracować w temperaturze środowiska poniżej 0° C, ponieważ woda pozostająca w podgrzewaczu może zamrznąć i spowodować poważne szkody
- Przed przystąpieniem do napełniania zbiornika wody, należy wyłączyć urządzenie z kontaktu
- Nie wypełniać zbiornika zbyt ciepłą lub wrzącą wodą.
- Nie wypełniać zbiornika zbyt dużą ilością wody
- Urządzenie może być używane tylko i wyłącznie z poprawnie zamocowaną tacą ściekową.
- Urządzenie jest przeznaczone wyłącznie do użytku domowego. Nie należy go stosować do celów handlowych lub przemysłowych.
- Nie pozostawiać nigdy działającego urządzenia w zasięgu dzieci czy osób niezdolnych do jego użycia
- Jeżeli przewód zasilania został zniszczony, należy go zastąpić zwracając się bezpośrednio do konstruktora lub do Serwisu technicznego lub do osoby, która posiada odpowiednie kwalifikacje w celu uniknięcia jakiegokolwiek ryzyka.
- Nie używać wody gazowanej(z dodatkiem dwutlenku węgla).
- Po odłączeniu wtyczki zasilania i po ochłodzeniu rozgrzanych części, urządzenie powinno być czyszczone wyłącznie miękką, lekko wilgotną szmatką z dodatkiem kilku kropel neutralnego detergentu (nie używać rozpuszczalników niszczących tworzywo) i nie zanurzać urządzenia w wodzie lub innych cieczach.
- Należy unikać kontaktu części pod napięciem z wodą; może to doprowadzić do spięcia
- Strumień pary lub ciepłej wody nie powinien być kierowany w stronę ciała; należy postąpić bardzo uważnie ręką wylotu pary/wody: niebezpieczeństwo poparzenia
- Należy umieścić urządzenie na stabilnej powierzchni, aby zapobiec przewróceniu się maszyny. Ekspres powinien znajdować się zawsze daleko od rozgrzanych powierzchni lub źródeł ciepła, aby zapobiec zniszczeniu obudowy.
- Należy wybrać miejsce odpowiednio oświetlone, czyste i z łatwym dostępem do kontaktu.
- W przypadku awarii, wad lub domniemych wad spowodowanych upadkiem ekspresu, należy natychmiast wyłączyć urządzenie z kontaktu. Nie należy włączać uszkodzonego urządzenia. **NAPRAWY MOGĄ ZOSTAĆ WYKONANE WYŁĄCZNIE PRZEZ AUTORYZOWANE CENTRUM SERWISOWE.** Producent nie bierze żadnej odpowiedzialności za szkody spowodowane błędną naprawą
- W przypadku pożaru należy używać gaśnic śniegowych (CO2). Nie wolno używać wody i gaśnic proszkowych
- W przypadku decyzji złomowania jako odpadu tego urządzenia, zaleca się pozbyć je cech użytkowania, przecinając kabel zasilający. Poza tym, zaleca się zabezpieczyć części urządzenia mogące stanowić zagrożenie szczególnie dla dzieci, które mogłyby się posłużyć urządzeniem do zabawy.
- Należy usunąć części opakowania tak aby nie dostały się w ręce dzieci i może być potencjalnym źródłem zagrożenia.
- Nie pozostawiaj aparatu w miejscach gdzie może być narażony na działanie czynników atmosferycznych (deszcz, słońce, itd...).

• ZACHOWAJ NINIEJSZE INSTRUKCJE

Niniejsze urządzenie jest zgodne z dyrektywą 89/336 CEE dotyczącą zgodności elektromagnetycznej

POLECENIA I KOMPONENTY Z KTORYCH ZBUDOWANA JEST MASZYNA

- 1) Zbiorniczek na fusy
- 1a) Wysuwana taca
- 2) Pojemnik ściekowy
- 3) Kratka-podstawka na filiżanki
- 4) Dystrybutor kawy z regulowaną wysokością
- 5) Rurka wylotu pary/ciepłej wody
- 5a) Urządzenie maxi-cappuccino
- 6) Kran do pary/ciepłej wody
- 7) Zbiornik na wodę
- 8) Pokrywa zbiornika na wodę
- 9) Pojemnik na ziarna kawy
- 10) Pokrywa pojemnika na ziarna kawy
- 11) Dźwignia regulacji stopnia mielenia
- 12) Drzwiczki eksploatacyjne
- 13) Zespół wydający
- 14) Wyjmowana kratka
- 15) Pływak
- 16) Przewód zasilający
- 17) Panel sterowania z kontrolkami świetlnymi
- A) Pędzelek do czyszczenia
- B) Klucz przeznaczony do montażu i demontażu zespołu wydającego
- C) Szpilka do czyszczenia dyszy

OPIS PANELU POLECEŃ

- 18) Lampka kontrolna głównego wyłącznika
- 19) Lampka kontrolna ostrzegawcza
- 20) Lampka kontrolna temperatury pary
Włączona kontrolka: temperatura odpowiednia
Wyłączona kontrolka: temperatura za niska
- 21) Lampka kontrolna temperatury kawy
Włączona kontrolka: temperatura odpowiednia
Mrugająca kontrolka: niewystarczająca temperatura
- 22) Przycisk włączający
- 23) Przycisk wyboru dwóch filiżanek – wbudowana lampka kontrolna
- 24) Wybór małej kawy
- 25) Wybór dużej kawy
- 26) Przycisk wyboru pary

INSTALACJA

Zaleca się zachować oryginalne opakowanie celem ewentualnego przyszłego zastosowania. Jest ono bowiem najbardziej odpowiednim środkiem do właściwego zabezpieczenia urządzenia przed uszkodzeniami w czasie transportu. **Przed zainstalowaniem maszyny należy dokładnie przestrzegać wskazówek zawartych w paragrafie „WAŻNE UWAGI”**

URUCHOMIENIE

PRZED PODŁĄCZENIEM MASZYNY DO KONTAKTU NALEŻY USUNĄĆ STYROPIAN OCHRONNY ZNAJDUJĄCY SIĘ WEWNĄTRZ DRZWICZEK EKSPLOATACYJNYCH (12)

Nakręć całkowicie (nie dokręcając zbyt mocno) urządzenie maxi-cappuccino (5a) na rurkę wylotu pary/ciepłej wody (5).

Usuń pokrywę (10) **Rys. 3**, wypełnij pojemnik ziarnami kawy (około 300 gr.) a następnie przykryj pokrywą.

Nie należy wsyypać do pojemnika substancji innych niż kawa. Może to spowodować poważne szkody w urządzeniu.

Wymij zbiornik na wodę (7) **Rys. 3** z maszyny i, po zdjęciu pokrywy (8), wypełnij go zimną wodą (około 2 litra). Zawór na dnie nie pozwala na wyciekanie wody. Następnie przyciśnij lekko pokrywę umożliwiając automatyczne otwarcie zaworu.

Należy wlewać do pojemnika tylko i wyłącznie zimną wodę: ciepła woda jak również inne płyny mogą uszkodzić zbiornik. **Nie należy używać wody z dodatkiem dwutlenku węgla (gazowanej).**

Rozciągnij na odpowiednią długość przewód zasilający (16).

Podłącz do kontaktu, odczekaj kilka sekund a następnie wciśnij przycisk włączający (22) aż do momentu, w którym zapali się kontrolka wbudowana w przycisku (18).

Wbudowany elektroniczny obwód wykonuje automatycznie autodiagnozę i możliwy cykl ponownego umieszczenia zespołu wydającego (13). **Szum który słycać jest całkowicie normalny.**

UWAGA: przy pierwszym uruchomieniu urządzenia konieczne jest otwarcie pokrętki pary (6), po wcześniejszym umieszczeniu kubka pod przewodem pary (5). Po kilku minutach podgrzewania, maszyna wykona cykl samooczyszczania, podczas którego, zostanie dostarczona gorąca woda z przewodu pary (5). Przy otwartym pokrętkie pary, należy czekać na zapalenie się kontrolki temperatury kawy (21) aż do momentu, kiedy, z przewodu pary (5) wypłynie co najmniej kubek wody. Zamknąć ponownie pokrętkę pary(6).

Po włączeniu urządzenia lampka kontrolna temperatury kawy (21) będzie mrugać aż do uzyskania właściwej temperatury. Po około 2 minutach, kontrolka zacznie świecić światłem stałym i urządzenie będzie gotowe do użycia.

UWAGA: urządzenie wykona nowy cykl samooczyszczania z wypuszczeniem gorącej wody z wylotu (4), za każdym razem kiedy pozostanie wyłączone przez kilka minut. Nie należy trzymać dłoni pod dystrybutorem, niebezpieczeństwo poparzeń.

PARZENIE KAWY

Po uruchomieniu maszyny można przygotować jedną lub dwie filiżanki kawy w następujący sposób:

- Zawsze sprawdzać czy pokrętko pary (6) jest zamknięte.

Kawa na jedną filiżankę:

Umieść filiżankę pod dystrybutorem (4) i ustaw odpowiednio jego wysokość, przysuwając go jak najbliżej do krawędzi filiżanki. Zaczekaj aż kontrolka temperatury kawy (21) zaświeci się, następnie naciśnij jeden z przycisków (24) lub (25), zależnie od ilości, którą pragniemy otrzymać. Ilość kawy została wstępnie ustawiona przez producenta: aby zmodyfikować i utwalić ją należy przycisnąć przycisk wyboru kawy aż do momentu, w którym kawa osiągnie wymagany poziom.

Aby przerwać w jakimkolwiek momencie wydawanie kawy należy przycisnąć ponownie przycisk wyboru kawy.

Kawa na dwie filiżanki:

Upewnić się, że dystrybutor jest dobrze umocowany w poziomie, w celu otrzymania takiej samej ilości kawy w obu filiżankach.

Umieścić dwie filiżanki pod wylotem (4), zaczekać na zapalenie się kontrolki (21), następnie trzymać wciśnięty przycisk wyboru 2 filiżanek (23) aż się nie zaświeci, powtórzyć to, co już było opisane dla 1 filiżanki kawy. Cykl zakłada nalanie kawy na dwa razy. Należy zaczekać na zakończenie drugiego napełniania przed zabraniem filiżanek.

Przycisk wyboru dwóch filiżanek (23) pozostanie podświetlony, a więc będzie włączony, aż do momentu, kiedy nie zostanie ponownie naciśnięty.

Możliwość zaparzenia dalszych filiżanek kawy:

Po realizacji cyklu przygotowania kawy można zaobserwować, że kontrolka (21) migoce aż do chwili zakończenia wydawania, sygnalizując trwanie czynności. Kiedy kontrolka zaczyna ponownie świecić światłem ciągłym można natychmiast rozpocząć na nowo parzenie kawy, wciskając jeden z przycisków (24, 25).

Mielenie

Maszyna ma fabrycznie ustawiony stopień mielenia, na podstawie średniej charakterystyki najczęściej używanych mieszanek kawy. Jeżeli kawa wypływa zbyt szybko (zbyt grube mielenie) lub zbyt wolno (zbyt drobne mielenie) można ustawić mielenie odblokowując pojemnik kawy poprzez dźwignię (11) **Rys. 4** i przekręcając ją w miejsce odpowiadające skali mielenia, którą pragniemy osiągnąć: przekręć w kierunku zgodnym z ruchem wskazówek zegara w celu otrzymania drobniejszego ziarna lub w kierunku przeciwnym do ruchu wskazówek zegara w celu otrzymania grubszego ziarna (**POWYŻSZE CZYNNOŚCI NALEŻY WYKONYWAĆ TYLKO PRZY WYŁĄCZONEJ MASZYNI**)

Biorąc pod uwagę, że nie wszystkie mieszanki są przeznaczone do ekspresów należy wypróbować różne mieszanki kawy. Różnice w stopniu mielenia można zauważyć już po dwóch lub trzech kawach.

W przypadku mieszanek szczególnych możliwa jest korekta ustawienia w następujący sposób:

- jeśli kawa wypływa za wolno (kropla po kropli) ustawia się stopień mielenia grubszego, przekręcając pojemnik z kawą w kierunku przeciwnym do ruchu wskazówek zegara o jeden lub dwa stopnie;
- w przeciwnym wypadku, gdy kawa wypływa za szybko i nie ma pianki, ustawia się stopień mielenia cieńszego, przekręcając pojemnik w kierunku zgodnym z ruchem wskazówek zegara o jeden lub dwa stopnie.

Po dokonaniu regulacji młynka upewnić się, że dźwignia (11 **Rys. 4**) podniosła się do pozycji pierwotnej, i że pojemnik na kawę nie może się obracać.

Jakość wody

W celu otrzymania optymalnej kawy espresso, poza mieszanką, mieleniem i odpowiednią temperaturą wody, ważną rolę odgrywa również jakość wody. **Radzimy w związku z tym stosowanie wody o ograniczonej zawartości wapnia**, która nie tylko gwarantuje lepszy smak kawy, ale chroni również wewnętrzne części przed osadzaniem się szkodliwego kamienia osadowego.

Zbiornik z wodą powinien być codziennie opróżniany i napełniany następnie świeżą wodą.

Nie należy używać wody z dwutlenkiem węgla (gazowanej)

Czas działania

Maszyna może pozostać włączona przez cały dzień. Mimo to, jeżeli nie jest używana przez długi okres czasu, radzimy wyłączyć ją przyciskając wyłącznik (22). Po ponownym włączeniu maszyna jest gotowa do pracy w ciągu kilku minut. Jeżeli urządzenie nie zostanie wyłączone przyciskiem (22), to w każdym razie wyłączy się automatycznie po około 3 godzinach od ostatniego użycia urządzenia.

Wyłączenie maszyny

Należy wyłączyć maszynę tylko i wyłącznie po zakończeniu cyklu wydawania kawy lub innych cykli.

Ciepła woda

Obwód wydawania ciepłej wody jest oddzielony od kawy, w sposób gwarantujący zachowanie neutralnego smaku wody do przygotowania herbaty, rosółu, naparu itd.

Podłóż kubek lub filiżankę bezpośrednio pod rurkę wylotu pary/ciepłej wody a następnie otwórz wolno kran w kierunku przeciwnym do ruchu wskazówek zegara.

Ciepła woda zostanie wydana automatycznie. Aby zakończyć wydawanie należy zamknąć kran.

FUNKCJA PARY I PRZYGOTOWANIE CAPPUCCINO

W celu przygotowania cappuccino lub podgrzania jakiegokolwiek innego napoju, nacisnąć przycisk (26) **rys. 2** i czekać aż kontrolka (20), z mrugającej zmieni się na świecąca światłem ciągłym. Podczas fazy podgrzewania będzie słychać lekki okresowy szum wewnętrznych mechanizmów, co jest zupełnie normalne, połączony z możliwym lekkim uchodzeniem pary. Ustaw naczynie pod rurką wylotową i otwórz powoli kran (6) w kierunku przeciwnym do ruchu wskazówek zegara: początkowo wypływa niewielka ilość wody a następnie wydostaje się mocny strumień pary. Zamknij kran (6) aby przerwać strumień pary i zanurzyć urządzenie maxi-cappuccino (5a) w dzbanku z mlekiem, które zamierzamy ubić lub innej cieczy do podgrzania.

UWAGA: para, która wydobywa się z rurki wylotu pary jest bardzo gorąca i może powodować poparzenia.

Otwórz ponownie powoli kran wylotu pary i podgrzej płyn zmiennym ruchem w górę i w dół aż do otrzymania zamierzonego rezultatu.

Kiedy ciecz osiągnie wymaganą temperaturę, zamknij kran i wyciśnij od razu rurkę wilgotną szmatką.

UWAGA: po odprowadzeniu pary rurka jest bardzo gorąca: niebezpieczeństwo poparzenia.

Kiedy odprowadzanie pary zostanie zakończone, wyłącz funkcję wciskając przycisk (26) **Rys.2** i lampka kontrolna (20) zacznie migotać z podwójną szybkością aż temperatura nie wróci do wartości optymalnej, koniecznej do przygotowania kawy. Aby przyspieszyć proces chłodzenia wystarczy usunąć ciepłą wodę z rurki wylotu pary, otwierając kran (6) po uprzednim umieszczeniu pod nim pojemnika.

Zbiorniczek na fusy(1) i pojemnik ściekowy (2)

Maszyna może przygotować do 24 kaw, po czym kontrolka ostrzegawcza (19) zasygnalizuje konieczność opróżnienia zbiorniczka na fusy(1). W tych warunkach normalne funkcje maszyny są zablokowane. Należy postępować w następujący sposób: wyłącz ekspres naciskając przycisk (22), bez wyłączenia z kontaktu, wyjmij pojemnik ściekowy (2) i opróżnij go. Otwórz drzwiczki eksploatacyjne po wcześniejszym przekręceniu w kierunku przeciwnym do ruchu wskazówek zegara rurki wylotu pary (5) chwytając za plastikowe urządzenie do cappuccino (5a) i wyjmij pojemnik w celu wyczyszczenia. Umieść ponownie pojemnik przyciskając lekko i zamknij drzwiczki eksploatacyjne. Umieść ponownie pojemnik ściekowy i włącz ekspres. Radzimy czyścić maszynę w sposób, jaki został opisany wyżej, bez konieczności czekania na sygnalizację lampki kontrolnej (19). Należy również opróżnić zawartość pojemnika ściekowego każdorazowo, gdy pływak(15) wypłynie z kratki (3).

UWAGI DOTYCZĄCE DZIAŁANIA

Jeżeli drzwiczki eksploatacyjne są otwarte, lub zespół wydający i pojemnik ściekowy nie są poprawnie umieszczone, kontrolka ostrzegawcza (19) Rys.2, zapali się a ekspres zostanie automatycznie wyłączony, w związku z czym nie można przygotowywać kawy, ciepłej wody lub pary. Wyłącz ekspres naciskając odpowiedni przycisk (22), usuń problem i włącz ponownie aparat, lampka kontrolna (19) powinna zgasnąć.

Kontrola elektroniczna młynka do kawy

Jak tylko pojemnik z kawą w ziarenkach będzie pusty, młynek do kawy zostanie zablokowany i zapali się kontrolka ostrzegawcza (19). Wyłącz ekspres przyciskając przycisk (22), napełnij pojemnik ziarnami kawy i ponownie włącz ekspres.

Kontrola elektroniczna pompy

Ekspres blokuje się automatycznie gdy tylko opróżni się zbiornik z wodą. Kontrolka (19) zapala się. Wyłączyc urządzenie, naciskając przycisk (22), wyjąć wtyczkę z gniazdka, wyjąć pojemnik na wodą celem jego napełnienia,

włożyć go ponownie i ponownie włączyć urządzenie, które w tym momencie wykona automatycznie cykl samoczyszczenia.

Kontrola elektroniczna temperatury (termostat bezpieczeństwa i zabezpieczenie przed przegrzaniem)
Odpowiada za stałą kontrolę właściwej temperatury niezbędnej do przygotowania kawy, ciepłej wody lub pary. Kawa nie zostanie przygotowana, jeżeli temperatura jest za niska lub za wysoka. Właściwa temperatura jest wskazywana przez kontrolkę (21), która świeci się światłem ciągłym.

Ochrona przed zanieczyszczeniami pochodzącymi od ziaren kawy

Również kawa z najlepszego wyboru może zawierać drobne kamyczki i zanieczyszczenia. Jeśli jeden z nich dostanie się do młynka kawy, zostaje on automatycznie zablokowany przez kontrolę elektroniczną i zapala się kontrolka ostrzegawcza (19).

WAŻNE: aby zapobiec zniszczeniu silnika, nie należy włączać ekspresu przed usunięciem obcego ciała.

Należy zwrócić się w tym celu do **Autoryzowanego Serwisu**.

Jeśli po pewnym okresie użytkowania kawa wypływa za wolno lub nie wypływa, może to wynikać z używania kawy zbyt tłustej. Należy otworzyć drzwiczki i oczyścić filtr wewnętrznego urządzenia wydającego przy pomocy szczoteczki, jak na Rys. 12, lub, celem lepszego dostępu do filtra (Rys. 13), wyciągnąć cały zespół wydający i oczyścić filtr, jak pokazano na Rys. 14.

Kontrola elektroniczna cyklu działania

Jeżeli maszyna nie zakończy całego cyklu parzenia kawy i automatycznego mycia, kontrolka ostrzegawcza (19) zapali się, aby zasygnalizować obecność uszkodzenia wewnętrznego lub przeszkody, które nie pozwalają na działanie zespołu wydającego (na przykład obecność ciał obcych). Należy wyłączyć ekspres naciskając przycisk (22) i skontrolować sytuację wewnątrz drzwiczek eksploatacyjnych (12) w celu usunięcia ewentualnych widocznych problemów (sprawdź również paragraf "CZYSZCZENIE"). Jeżeli po powtórnym włączeniu maszyny, kontrolka (19) będzie sygnalizowała obecność uszkodzenia, należy skontaktować się z Autoryzowanym Centrum Serwisowym.

Cykl czyszczenia.

Jeżeli chcemy, żeby urządzenie wykonało cykl czyszczący, należy trzymać wciśnięty przez około 6 sekund przycisk wyboru pary (26), aż do momentu, kiedy kontrolka temperatury kawy (21) świecąca światłem ciągłym zacznie mrugać. Puścić przycisk i czekać aż urządzenie wykona czyszczenie wypuszczając gorącą wodę dziobkami wylotu.

CZYSZCZENIE

Nie należy pod żadnym pozorem rozmontowywać aparatu lub dokonywać zmian wewnątrz maszyny.

Aparat powinien być zawsze w czysty i dobrze utrzymany, aby zagwarantować optymalną jakość kawy i dłuższe działanie maszyny.

- **Przed przystąpieniem do czyszczenia maszyny, należy wyłączyć ją naciskając przycisk (22) i wyłączyć wtyczkę z kontaktu.**
- **Przed przystąpieniem do czyszczenia należy poczekać aż maszyna ostygnie.**
- **Nie należy zanurzać maszyny w wodzie lub innych płynach.**
- **Nie należy myć części maszyny w zmywarce do naczyń.**
- **Należy wycierać ręcznie części maszyny, nie należy suszyć ich ani w piekarniku ani w kuchence mikrofalowej.**

Aby utrzymać czystość w przestrzeni eksploatacyjnej, radzimy opróżniać codziennie zbiorniczek na fusy(1) i pojemnik ściekowy(2). Po usunięciu ich radzimy wyczyścić dobrze część wewnętrzną, usuwając pozostały osad z kawy przy pomocy odkurzacza.

Po opróżnieniu i oczyszczeniu zbiorniczka na fusy, przed przystąpieniem do ponownego założenia, oczyścić również jego gniazdo i nacisnąć wewnętrzne krawędzie aż do wyczuwalnego osadzenia **rys. 15**.

Jeśli po włączeniu przycisku on/off kontrolka świeci się, należy sprawdzić czy drzwiczki zostały zamknięte prawidłowo oraz czy wewnętrzne urządzenie wydające i zbiorniczek na fusy są dobrze założone.

Zbiornik na wodę (7), pojemnik ściekowy (2), kratka pod filizanki (3) i zbiorniczek na fusy (1), powinny być czyszczone okresowo delikatnym środkiem czyszczącym a następnie odpowiednio wysuszone.

Co pewien czas należy wyczyścić zewnętrzną część maszyny wilgotną szmatką a następnie wysuszyć

Zespół wydający

Zespół wydający (13) **Rys. 5**, powinien być czyszczony po przerobieniu dwóch pojemników kawy ziarnistej lub przynajmniej raz w tygodniu.

Należy wyłączyć maszynę naciskając przycisk (22) i wyłączyć wtyczkę z kontaktu. Wyjąć zbiornik (2) i otworzyć drzwiczki serwisowe (12), przekręcając w kierunku przeciwnym do ruchu wskazówek zegara przewód pary, trzymając w ręce przewód do cappuccino (5a) **rys.5**. Usunąć następnie zbiorniczek na fusy (1).

Aby wyjąć zespół wydający (13), należy chwycić za właściwy uchwyt, docisnąć dźwignię (L), i usunąć. **Zespół. Zespół wydający może być myty pod kranem wodą bez środków czyszczących.** Wyjąć wysuwalną tacę (1a), wypłukać ją pod bieżącą wodą i odpowiednio wysuszyć.

Maszyna została wyposażona w klucz (B), który służy do rozmontowania filtra (N) zespołu wydającego **Rys. 6**. Należy wykonywać tę operację kiedy zaobserwujemy trudności w wydawaniu kawy. Chwycić kluczem nakrętkę (M), umieszczoną ponad zespołem wydającym i przekręć aż do momentu, w którym będzie można uchwycić filtr (N), po czym wyjmij go ciągnąc do dołu. Sprawdź pod światło czy otwory w filtrze nie są zatkane. Jeżeli tak to przetkaj je przy pomocy szpilki.

Po wyczyszczeniu filtra sprawdź czy otwory znajdujące się w środku dyszy nie są zatkane (U) **Rys. 8**. Dysza jest widoczna patrząc na zespół wydający (13) od dołu lub odwracając go, po usunięciu filtra, można ją łatwo rozpoznać, jest koloru białego **Rys. 8**. Wyposażyliśmy maszynę w odpowiednie narzędzie (C) **Rys. 1**, ze szpilką, którą należy wprowadzić w otwór znajdujący się w środku dyszy. Po zakończeniu operacji czyszczenia, ponownie włożyć śrubę filtra (N) **Rys. 6** do otworu (V) **Rys. 8** i lekko naciskając przykręcić kluczem (B) nakrętkę (M), aż do momentu kiedy, nie będzie on dobrze ułożony na swoim miejscu.

Przy pomocy klucza (B), można przekręcić ręcznie zespół wydający, aby wyczyścić w jak najlepszy sposób wszystkie części; po umieszczeniu go w pozycji pionowej, wprowadź klucz (B) do tulejki (Q) **Rys. 7**, upewniając się że rowek klucza (P) odpowiada plastikowemu ząbkowi (R). Przekręć w kierunku zgodnym z ruchem wskazówek zegara lub w kierunku przeciwnym do ruchu wskazówek zegara i wyczyść części, które tego wymagają.

Po zakończeniu powyższych operacji przywróć tulejkę (Q) do właściwej pozycji: rowek na kluczu (B) będzie ponownie odpowiadał plastikowemu ząbkowi (R).

Zwróć szczególną uwagę na wyżej wymienione wskazówki, jeżeli zespół wydający nie zostanie umieszczony dokładnie w jego pozycji trudno będzie go wprowadzić ponownie do maszyny.

Aby ponownie umieścić zespół wydający w maszynie, należy przede wszystkim zwrócić uwagę gdzie wewnątrz maszyny znajduje się trzpień (H), i stycznik (T) **Rys. 9**. Umieścić najpierw wysuwaną tacę (1a) w taki sposób, aby trzpień (H) wszedł do otworu (E) **Rys. 11**; chwycić zespół wydający przy pomocy uchwytu, i umieścić go w maszynie **Rys. 10**. Uważnie umieścić rurkę (O) zespołu wydającego we wnętrzu stycznika (T) i otwór (F) w trzpieniu (H) **Rys. 10**; dociskając lekko do dołu w taki sposób, aby tulejka (Q) **Rys. 7** zespołu wydającego została umieszczona właściwie w złączce (S) **Rys. 9**. Upewnij się, że zespół został umieszczony poprawnie. Umieścić ponownie tacę ściekową we właściwej pozycji, zamknąć drzwiczki drzwi i pozostawić tacę ściekową.

UWAGA: jeżeli po uruchomieniu maszyny zapali się kontrolka (19) **Rys. 2** należy ponownie wyłączyć maszynę. Skontroluj ponownie czy zespół wydający i zbiorniczek na fusy zostały umieszczone w poprawny sposób.

WAŻNE: nie należy myć akcesoriów maszyny w zmywarce do naczyń.

Jeśli po włączeniu przycisku on/off kontrolka świeci się, należy sprawdzić czy drzwiczki zostały zamknięte

prawidłowo oraz czy wewnętrzne urządzenie wydające i zbiorniczek na fusy są dobrze założone.

W przypadku niemożliwości ponownego założenia zespołu wydającego należy działać w następujący sposób: zamknąć drzwiczki i włączyć maszynę bez umieszczonego zespołu wydającego. Odczekać 30 sekund, podczas których maszyna dokona automatycznego ustawienia złącza (**Rys. 9-S**). Przystąpić ponownie do umieszczania zespołu, jak wyżej opisano.

Młynek do kawy

Nie wolno pod żadnym pozorem wlewać wody do pojemnika z kawą: mogłoby to spowodować uszkodzenie maszyny!

Podczas czyszczenia pojemnika należy używać wyłącznie pędzelka będącego na wyposażeniu. Nie wolno używać wody ani żadnych innych płynów. Młynek do kawy nie wymaga konserwacji. Jeżeli pojawią się problemy należy zwrócić się do **Autoryzowanego Centrum Serwisowego Ariete**.

Regulator przepływu kawy

W przypadku zapchania się otworów wypływu kawy wystarczy przeczyszczyć je wykałaczką.

Rurka wylotu pary (5)

Należy wyczyścić rurkę wylotu pary i urządzenie do cappuccino (5a) po każdym użyciu. W celu dokładnego wyczyszczenia części należy co pewien czas odkręcić urządzenie do cappuccino (5a), umyć je pod strumieniem bieżącej wody i przykręcić odpowiednio do rurki wylotu pary.

ZABIEGI ODWAPNIANIA/USUWANIA KAMIENIA

Zabiegi usuwania kamienia mają na celu usunięcie osadów wapiennych z całej powierzchni i otworów przez które przepływa woda, gwarantując tym samym perfekcyjne funkcjonowanie zaworów, części służących do podgrzewania i innych ważnych komponentów. Aby usunąć kamień należy używać wyłącznie odpowiedniego produktu do odwapniania ARIETE dostarczonego wspólnie z maszyną w 25 gr. opakowaniach. Produkt ten można zakupić w punktach sprzedaży i w Autoryzowanym Centrum Obsługi Klienta.

Nie wolno używać octu. Może zniszczyć urządzenia.

WAŻNE: okresowe usuwanie kamienia chroni maszynę przed bardzo drogimi naprawami. Szkody, które mogą powstać w wyniku nie przestrzegania konieczności okresowego usuwania kamienia, złego zastosowania lub nie przestrzegania instrukcji obsługi, nie są objęte gwarancją.

Czyszczenie przeciw osadzaniu się kamienia należy wykonywać co około 800 kaw. Urządzenie jest wyposażone w system kontroli wewnętrznej, który sygnalizuje, po włączeniu urządzenia, osiągnięcie tej ilości, poprzez jednoczesne i ciągłe mruganie kontrolki (19, 20, 21) i przycisków (23) na panelu starowania.

Od tego momentu sygnalizacja będzie się powtarzać przy każdym włączeniu maszyny.

Można wybrać jeden ze sposobów postępowania:

- a) Odrożyć procedurę usuwania kamienia. Przyciskając jeden z przycisków do wydawania kawy (24 lub 25) na panelu sterownia maszyna zostanie przygotowana do normalnego zastosowania. Uwaga: radzimy nie odkładać procedury usuwania kamienia więcej niż trzy razy od momentu pojawienia się po raz pierwszy powyższej sygnalizacji.
- b) Uaktywnić procedurę usuwania kamienia:
 - Wyłącz maszynę i odłącz z kontaktu
 - Rozpuścić całkowicie w 2 litrach wody zawartość 2 torebek produktu, służącego do usuwania kamienia ARIETE
 - Wyjmij z maszyny zbiornik, wlej przygotowany roztwór i umieść go ponownie.

- Podstawić pod dystrybutor wypływu kawy naczynie o pojemności co najmniej 400 cc.
- Włączyć ponownie maszynę i kiedy lampki kontrolne zaczną migotać, włącz mycie przyciskając równocześnie przyciski "para" (26) i "2 filiżanki" (23)
- Po włączeniu mycia światło przycisku (23) zapali się aby zasygnalizować bieżącą operację. Od tego momentu nie będzie można wyłączyć maszyny przy pomocy przycisku (22) i wszystkie przyciski funkcji zostaną zablokowane. Pozostaną natomiast aktywne wszystkie lampki sygnalizacyjne. W przypadku przerwy w dopływie prądu lub omyłkowego wyłączenia wtyczki zasilającej, należy powtórzyć od początku całą procedurę mycia.

Po około 25 minutach maszyna usunie wodę, która została użyta do mycia, poprzez dystrybutor (4) czterokrotnie w ilości około 400 cc, z 5 minutową przerwą pomiędzy jednym a drugim usunięciem.

- Po czwartym usunięciu płynu do kamienia lampki kontrolne zaświecą się ponownie. Nie wyłączając urządzenia, wyjąć zbiornik i wlać pozostały roztwór, wypłukać dobrze pojemnik i napełnić go 2 litrami bieżącej wody. Wprowadź ponownie zbiornik i przyciśnij równocześnie dwa przyciski "para" (26) i "2 filiżanki" (23) w celu włączenia procedury płukania, która odbędzie się w ten sam sposób i w takim samym czasie jak wyżej opisana procedura mycia.
- Po zakończeniu płukania, światelko przycisku "2 filiżanki" (23) zgaśnie i maszyna będzie ponownie gotowa do normalnego użycia.

Można przeprowadzić cykl mycia również jeżeli nie jest to zasygnalizowane bezpośrednio przez wskaźniki elektroniczne, postępując w następujący sposób:

- Kiedy maszyna jest w fazie oczekiwania, skontroluj czy lampki kontrolne (21) wskazujące, że kawa jest gotowa zapaliły się, następnie wciśnij przyciski "para" (26) i "dwie filiżanki" (23);
- Od tego momentu należy postępować zgodnie z tym, co zostało zilustrowane powyżej.

WSKAZÓWKI POMOCNE W ROZWIĄZANIU NIEKTÓRYCH PROBLEMÓW

PROBLEM	MOŻLIWE POWODY	JAK NALEŻY POSTĘPOWAC
Wciskając klawisz (22) urządzenie nie włącza się	Prąd elektryczny nie dochodzi do ekspresu Klawisz (22) został wciśnięty nie poprawnie	Skontroluj kontakt przy pomocy innego urządzenia elektrycznego i upewnij się, że wtyczka została umieszczona poprawnie. Odczekaj 5 sekund i trzymaj wciśnięty klawisz (22)
Po włączeniu urządzenia zapali się kontrolka ostrzegawcza (19)	Drzwiczki urządzenia (12) nie zostały odpowiednio zamknięte. Zespół wydający (13) lub zbiorniczek ściekowy (1) nie zostały umieszczone poprawnie	Wyłącz maszynę Sprawdź czy zespół wydający i tacka ściekowa znajdują się w odpowiedniej pozycji (zobacz rozdział CZYSZCZENIE) Włącz ponownie maszynę.
Podczas pracy maszyny włącza się kontrolka ostrzegawcza(19)	Zbiornik na wodę (7) jest pusty lub błędnie umieszczony	Wyłącz maszynę Usuń pojemnik, wypełnij go i umieść ponownie wywierając ciśnienie w dół, następnie postępuj zgodnie z wskazówkami rozdziału URUCHOMIENIE Jeżeli problem nie zostanie usunięty należy wykonać kontrole opisane we wcześniejszym paragrafie
Kontrolka (19) zapala się po przygotowaniu serii kaw w regularny sposób	Tacka ściekowa jest pełna	Wyłącz maszynę przy pomocy klawisza (22) bez odłączania maszyny z kontaktu, i wypróżnij zbiorniczek
Podczas cyklu przygotowywania kawy słychać coraz mocniejszy szum a następnie zapala się kontrolka (19)	Skończyły się ziarna kawy	Wyłącz maszynę i wypełnij zbiornik
Kawa nie skapuje, ale kontrolka (19) nie zapala się	Woda ze zbiornika nie wypełniła obwodu hydraulicznego	Należy dokładnie wykonać co zostało opisane w rozdziale URUCHOMIENIE
Kawa nie skapuje, kontrolka ostrzegawcza (19) zapala się, lub kawa skapuje bardzo wolno	Zatkanie zespołu wydającego (13) Zatkanie obwodu hydraulicznego przez kamień Zbyt drobne mielenie	Wyłączyć urządzenie. Przystąpić do czyszczenia zespołu wylotu, filtra (N, rys. 6) i dyszy (U, rys. 8), zgodnie z opisem w rozdziale CZYSZCZENIE. Wykonaj cykl usuwania kamienia Jeżeli problem nie zostanie rozwiązany należy ustawić młynek na grubsze mielenie (zobacz rozdział MIELENIE)
Kawa nie pieni się w odpowiedni sposób	Używana mieszanka nie jest właściwa Mielenie jest zbyt grube	Wypróbuj inne mieszanki kawowe Ustaw mielenie na drobniejsze

Ogólnie, jeżeli maszyna nie działa w sposób poprawny należy wyłączyć ją z kontaktu, odczekać kilka sekund, a następnie ponownie podłączyć. Odczekać 5 sekund i trzymając wciśnięty przycisk (22) w celu ponownego włączenia.

W razie zagubienia instrukcji istnieje możliwość skopiowania jej ze strony www.ariete.net sekcja katalogów.

تنبيهات هامة

- اقرأ التعليمات بحرص قبل الاستعمال.
- قبل توصيل الجهاز بالشبكة الكهربائية، تحقق من أن الغلطية المبينة على بطاقة المعلومات التي تجدها أسفل الماكينة مطابقة لغطية الشبكة الكهربائية.
- قبل وصل الجهاز بالشبكة الكهربائية، تحقق من أنك قمت بإبعاد بولستر الحماية المتواجد داخل باب الماكينة.
- لا ترفع الجهاز من خلال قبضه بحوض الماء. ارفع الجهاز فقط من خلال قبضه بجسمه.
- استعمال الوصلات الكهربائية الغير مخصصة من قبل الشركة الصانعة، ممكن أن يؤدي إلى وقوع اضرار وحوادث.
- لا تشغل مطلقا الماكينة بدون ماء و/أو حبوب قهوة.
- لا تضع مطلقا في الوعاء عناصر تختلف عن حبوب القهوة. يمكن أن يؤدي ذلك إلى وقوع اضرار خطيرة بالجهاز.
- يجب أن لا يلامس الكيل الكهربائي سطوح حارة.
- اسحب القابس من المأخذ الكهربائي، عند القيام بأي عملية تنظيف أو صيانة.
- لا تترك الماكينة في بيئة تقل درجة حرارتها عن (0 درجة مئوية، لأن الماء المتبقي في السخانة، يمكن أن يتجمد ويلحق اضرار بالماكينة نفسها).
- قبل تعبئة الخزان بالماء، أفصل الجهاز عن الشبكة الكهربائية.
- لا تملأ الخزان مطلقا بالماء الساخن أو بماء الغليان.
- لا تضع في الخزان كمية زائدة من الماء.
- استعمل الجهاز فقط بعد تركيب حوض تجميع الحذالة بشكل صحيح.
- صمم هذا الجهاز فقط للاستعمالات المنزلية، وبالتالي يجب عدم استعماله لأغراض تجارية أو صناعية.
- لا تترك الماكينة أثناء تشغيلها في متناول الأطفال أو الأفراد الغير قادرين على استعمالها.
- في حالة تلف الكبل الكهربائي، يجب استبداله من قبل الشركة الصانعة أو من قبل قسم الخدمات الفنية التابع لها وفي جميع الأحوال من قبل شخص مؤهل لمثل هذه الأعمال، لتلاشي وقوع أي نوع من الأخطار.
- لا تستعمل ماء معنلي مع غازات (مضاف إليه ثاني أكسيد الكربون).
- بعد فصل القابس عن المأخذ الكهربائي، وبعد أن تبرد الأجزاء الساخنة، يجب تنظيف الجهاز فقط بواسطة ممسحة غير حادة ومرطبة بالماء بشكل خفيف، مع إضافة بعض القطرات من منظف محايد وغير ضار (لا تستعمل مطلقا مذيبات تؤدي إلى تلف البلاستيك). زيادة على ذلك، يجب مراعاة عدم تغطيس الجهاز في الماء أو في سوائل أخرى.
- قم بدورة التنظيف المقاومة للترسبات الكلسية عندما يُطلب تنفيذ ذلك بواسطة الإشارة الضوئية (راجع فصل تنظيف الترسبات الكلسية).
- يجب عدم ملامسة الأجزاء المشحونة بالكهرباء للماء؛ يمكن أن يؤدي ذلك إلى حدث عطل تامس!.
- لا توجه مطلقا البخار المتدفق أو الماء الساخن نحو أجزاء من جسم الجهاز. استعمال أنبوب البخار/الماء الساخن بحذر؛ خطر احتراق!.
- ضع الماكينة على سطح ثابت، بحيث لا يكمن قلبها. لا تستعمل الجهاز في الهواء الطلق. لا تضع الماكينة على سطوح حارة أو بالقرب من مصادر اللهب، للحيلولة من تلف جسم الماكينة.

- اختار مكان مضاء بشكل كافي ونظيف ويسمح الوصول بسهولة إلى المأخذ الكهربائي.
 - في حالة العطب أو الشك بوجود عطب إثر سقوط الماكينة، الفصل فورا القابس عن المأخذ الكهربائي. لا تستعمل مطلقا الجهاز في حالة عطبه. يجب أن تتم عمليات التصليح فقط من قبل مراكز الصيانة المرخصة. لا تتحمل الشركة الصانعة أي مسئولية عن الأضرار الناتجة عن أعمال التصليح الغير صحيحة.
 - في حالة حدوث حريق، استعمل طفاية تعمل بواسطة ثاني أكسيد الكربون (CO₂). لا تستعمل الماء أو طفاية تعمل بالنفث.
 - إذ قررت التخلص من هذه الماكينة عند انتهاء عمرها، ينصح بقطع الكبل الكهربائي خوفا من محاولة تشغيلها من قبل الأطفال ووقوع أذى بهم. زيادة على ذلك، ينصح باتخاذ الإجراءات اللازمة بحيث لا تشكل الأجزاء الحساسة من الماكينة مصدر خطر، وبشكل خاص الأجزاء التي يمكن أن تشكل مصدر خطر على سلامة الأطفال، في حالة أن قاموا اللعب بها.
 - **احتفظ دائما بهذه التعليمات**
- هذا الجهاز مطابق لتوجيهات مجموعة الدول الأوروبية رقم CEE 89/336، والمتعلقة بالتوافق الكهرومغناطيسي.

أدوات التحكم ومرغبات الماكينة

- (1) حوض تجميع الثمالة
- (1أ) صينية قابلة للإبعاد
- (2) حوض تجميع قطرات الماء
- (3) شبكة لوضع الفناجين
- (4) موزع قهوة بار تفاع قابل للتعديل
- (5) أنبوب البخار / الماء ساخن
- (5أ) أداة الكؤوشينو-الطويل
- (6) حنفية للبخار/الماء الساخن
- (7) خزان ماء
- (8) غطاء خزان الماء
- (9) وعاء حبوب القهوة
- (10) غطاء وعاء حبوب القهوة
- (11) رافعة تعديل درجة طحن القهوة
- (12) باب الماكينة
- (13) مجموعة التوزيع
- (14) شبكة لوضع الفناجين
- (15) عوامة
- (16) كبل التغذية الكهربائية
- (17) لوحة التحكم مع إشارات ضوئية
- (أ) فرشاة للتنظيف
- (ب) مفتاح براغي لتكريب وفك مجموعة التوزيع
- (ج) دبابون لتنظيف الصمام

مواصفات لوحة أدوات التحكم

- (18) إشارة ضوئية للتنبيه
- (19) إشارة التغذية الكهربائية
- (20) إشارة لمراقبة درجة حرارة البخار
- الإشارة مشعلة: درجة الحرارة صحيحة
- الإشارة مطفاة: درجة الحرارة غير كافية
- (21) إشارة لمراقبة درجة حرارة القهوة
- الإشارة مشعلة: درجة الحرارة صحيحة
- الإشارة تصنر وميض: درجة الحرارة غير كافية
- (22) زرّ الإشعال
- (23) زرّ اختيار فنجانين - الإشارة الضوئية مندمجة
- (24) زرّ اختيار القهوة القصيرة (القليلة)
- (25) زرّ اختيار القهوة الطويلة (الكثيرة)
- (26) زرّ اختيار البخار

التركيب

ينصح الحفاظ على المغلف الأصلي لاستعماله في المستقبل إذا دعا الأمر لذلك. وبالفعل، يشكل الغلاف الوسيلة المناسبة لحماية الماكينة من الصدمات أثناء نقلها من مكان لآخر. قبل تركيب الماكينة، يجب التقيد بحرص بما ورد في فصل "التنبيهات العامة".

تشغيل الماكينة

قبل وصل القابس بالمأخذ الكهربائي، أبعاد بولستر الحماية المتواجد داخل باب الماكينة (12).

لفّ بشكل كامل (دون الشدّ بشكل زائد) ألوية الكبوتشينو الطويل (15) على أنبوب البخار/الماء الساخن (5).

أبعد الغطاء (10) شكل 3، ثم املاّ الوعاء بحبوب القهوة (300 غم تقريباً) ومن بعدها ركب الغطاء من جديد.

لا تضع في الوعاء مطلقاً عناصر تختلف عن حبوب القهوة. يمكن أن تلحق أضرار كبيرة بالماكينة.

اسحب خزان الماء (7) شكل 3 من الماكينة بعد إبعاد الغطاء (8)، ثم املاّ بالماء البارد 2 لتر تقريباً). يمنع الصمّام المتواجد في الأسفل من خروج الماء.

أدخل خزان الماء مع الغطاء الخاص به في الحيزّ الخاص به، مع الضغط بشكل خفيف على الغطاء لفتح الصمّام بشكل أوتوماتيكي.

ضع في الخزان دافئاً فقط ماء بارداً: الماء الساخن والسوائل الأخرى ممكن أن تتلف الخزان. لا تستعمل مطلقاً ماء مع ثاني أكسيد الكربون (ماء معدني مع غازات).

فكّ كبل التغذية الكهربائية حسب الطول اللازم (16).

أدخل القابس في المأخذ الكهربائي، وانتظر لبضع الثواني، ثم اضغط باستمرار على زرّ التشغيل (22) وإلى غاية إشعال الإشارة الضوئية (18).

تقوم الدائرة الإلكترونية المدمجة بعمل تشخيص ذاتي للماكينة ويمكن أن تقوم بدورة لضبط وضعية مجموعة التوزيع (13). الضجيج الذي يصدر في هذه الحالة هو عبارة عن ظاهرة عادية.

تشبيه: عند تشغيل الماكينة لأول مرة، يجب فتح حنفية البخار (6) بعد وضع كأس تحت أنبوب البخار (5). بعد عدة دقائق من التسخين، تقوم الماكينة بعمل دورة غسيل ذاتي، يتم خلالها توزيع ماء ساخن من أنبوب البخار (5). هذا، وفي الوقت الذي تكون فيه حنفية البخار مفتوحة، انتظر إلى أن تقوم إشارة مراقبة درجة حرارة القهوة (21) بالإشعال، ويخرج على الأقل كأس ماء من أنبوب البخار (5). أخيراً، أقل الحنفية (6).

عند تشغيل الماكينة، تشعل وتطفأ الإشارة الضوئية الخاصة بمراقبة درجة حرارة القهوة (21) إلى غاية الوصول إلى درجة الحرارة المناسبة. بعد دقيقتين تقريباً، تبقى الإشارة الضوئية المذكورة سابقاً مشعلة بشكل دائم، وتصبح الماكينة جاهزة للاستعمال.

تشبيه: تقوم الماكينة بشكل أوتوماتيكي بعمل دورة جديدة من الغسيل الذاتي، في كل مرة يتم فيها إطفاء الماكينة لبضع الدقائق، مما يؤدي بحد ذاته إلى خروج الماء من الموزع (4).

أحرص على عدم وضع اليدان تحت الموزع: خطر احتراق.

طريقة إعداد القهوة

بعد تشغيل الماكينة، يمكن توزيع قهوة بمعدل فنجان أو فنجانين كل مرة حسب الطريقة التالية:

- تحقق دائماً من أن حنفية البخار (6) مغلقة.

فنجان واحد من القهوة:

ضع الفنجان تحت الموزع (4) وعدل ارتفاع الموزع مع مراعاة تقريبيه قدر الإمكان إلى حافة الفنجان. انتظر إلى أن تشعل الإشارة الضوئية لمراقبة درجة حرارة القهوة (21)، ومن بعدها اضغط على أحد الأزرار (24) أو (25)، وذلك حسب كمية القهوة المطلوبة. الكميات محددة مسبقاً من قبل الشركة الصانعة: لتغيير الكمية وتخزينها في الذاكرة، يجب الضغط باستمرار على زر اختيار القهوة إلى غاية أن تصل القهوة الموزعة إلى المستوى المطلوب.

لإيقاف عملية توزيع القهوة في أي لحظة، اضغط من جديد على زر اختيار القهوة.

فنجانين من القهوة:

تأكد من أن موزع القهوة القابل للتعديل يتواجد في وضعية أفقية تامة، لكي تتم عملية توزيع القهوة بشكل متوازن داخل الفنجانين.

ضع فنجانين من القهوة تحت الموزع (4) وانتظر إلى غاية إشعال الإشارة الضوئية (21)، ثم اضغط باستمرار على زر اختيار فنجانين من القهوة (23) إلى غاية أن يشعل، ثم أعد العمليات الخاصة بإعداد فنجان واحد من القهوة. تتم عملية توزيع القهوة على مرحلتين. انتظر إلى غاية نهاية المرحلة الثانية من التوزيع قبل تناول الفنجانين.

يبقى زر اختيار فنجانين من القهوة (23) مشعل، وبالتالي في حالة العمل، إلى أن يتم الضغط عليه من جديد.

إمكانية إعداد فنجانين أخرى من القهوة:

عندما تطلب إعداد القهوة، تلاحظ بأن إشارة المراقبة الضوئية (21) تبدأ بالوميض وتستمر إلى غاية الانتهاء من توزيع القهوة، مما يدل بحد ذاته إلى أن عملية توزيع القهوة ما زالت جارية.

عندما تنتهي الإشارة الضوئية من الوميض وتبقى مشعلة بشكل ثابت، يمكن أن تطلب في هذه الحالة إعداد فنجان قهوة آخر من خلال الضغط على أحد الزرين (24، 25).

طحن القهوة

تطحن الماكينة القهوة حسب درجة من النعومة محددة مسبقاً من قبل المصنع، ضمن الأخذ بعين الاعتبار المعدل المتوسط لمواصفات القهوة المطحونة المنتشرة الاستعمال. إذا خرجت القهوة المعدة بشكل سريع (القهوة المطحونة خشنة جداً) أو بشكل بطيء جداً (القهوة المطحونة ناعمة جداً)، يمكن تعديل درجة الطحن من خلال إعتاق وعاء القهوة بواسطة الرافعة (11) شكل 4، ولقها على الوضعية المطلوبة من مقياس التعديل: لفت باتجاه عقارب الساعة للحصول على قهوة أنعم أو بعكس اتجاه عقارب الساعة للحصول على قهوة أخشن (يجب القيام بهذه العملية عندما تكون الماكينة مطفأة).

جرب أيضاً أنواع أخرى من القهوة، لأنه ليس جميع أنواع القهوة مناسبة. يلاحظ اختلاف درجة الطحن فقط بعد توزيع فنجانين أو ثلاثة فنجانين من القهوة.

في حالة استعمال أنواع خاصة من القهوة، يمكن إجراء عملية التعديل على النحو التالي:

- في حالة خروج القهوة بشكل بطيء جداً (على شكل قطرات)، يجب تعديل درجة طحن القهوة للحصول على قهوة أخشن، وذلك من خلال لفت وعاء القهوة بعكس اتجاه عقارب الساعة وبمقدار طقة أو طقتين.

- عكس ذلك، وفي حالة خروج القهوة بشكل سريع وخالية من الكريم، يجب تعديل درجة طحن القهوة للحصول على قهوة أنعم، وذلك من خلال لفت وعاء القهوة باتجاه عقارب الساعة وبمقدار طقة أو طقتين.

حال الانتهاء من تعديل مطحنة القهوة، تأكد من أن الرافعة (11 شكل 4) قد صعدت إلى مكانها الأصلي وعلى أن وعاء القهوة ثابت ولا يمكن أن يدور.

نوعية الماء

تعتمد عملية تحضير فنجان طيب من قهوة الإكسبرس على نوع القهوة وطحنها بدرجة مناسبة وعلى درجة حرارة الماء وكذلك على نوعية الماء المستخدم.

بناءً على ذلك، ننصح باستخدام ماء بنسبة قليلة من الترسبات الكلسية، لأنه يضمن طعم أفضل للقهوة ويحمي الأجزاء الداخلية من الترسبات الصلبة وتشكيل القشور.

فرغ يومياً خزان الماء واملاه بالماء الطازج.

لا تستعمل مطلقاً ماء مضاف إليها ثاني أكسيد الكربون (ماء معدني مع غازات).

مدة التشغيل

يمكن أن تبقى الماكينة شغالة طيلة النهار. على الرغم من ذلك، في حالة عدم استعمالها لمدة طويلة من الوقت، ينصح بإطفائها بواسطة المفتاح الكهربائي (22). عند إشغالها من جديد، تصبح جاهزة للاستعمال خلال بضع دقائق من الوقت.

إذا لم يتم إطفاء الماكينة من خلال الضغط على الزر (22)، تطفأ الماكينة في جميع الأحوال بشكل أوتوماتيكي بعد 3 ساعات من آخر مرة تم فيها استعمالها.

إطفاء الماكينة

أطفأ الماكينة فقط عند انتهاء دورة توزيع القهوة و/أو دورات العمل الأخرى.

الماء الساخن

دورة توزيع الماء الساخن منفصلة عن دورة توزيع القهوة، مما يسمح بتوفير ماء ساخن على حدة

وظيفة البخار وتحضير الكبوتشينو

لتحضير الكبوتشينو أو لتسخين أي مشروب آخر، اضغط على الزرّ (26) شكل 2، ثم انتظر إلى غاية أن تنتقل الإشارة الضوئية (20) من حالة الوميض إلى حالة الإشعال الدائم. أثناء مرحلة التسخين يصدر ضجيج دوري عن الآليات الداخلية للماكينة ويكون أحيانا مصحوب بصنور قليل من البخار، وبالتالي يجب عدم القلق واعتبار هذه الظاهرة طبيعية. ضع تحت أنبوب البخار وعاء، وافتح الحنفية (6) ببطء وبمعكس اتجاه عقارب الساعة: يخرج أولا قليل من الماء، ومن بعدها يتدفق البخار بشكل قوي. أغلق الحنفية (6) لإيقاف تدفق البخار وأغس أداة الكبوتشينو - الطويل (15) في إبريق الحليب أو السائل المطلوب تسخينه.

تنبيه: البخار الذي يخرج من أنبوب البخار ساخن جدا، وبالتالي يمكن أن يسبب حروق. افتح من جديد حنفية البخار ببطء، وأعد تسخين السائل مع إجراء حركة تبادلية باتجاه الأسفل والأعلى وإلى غاية الحصول على النتيجة المطلوبة. عندما تصل درجة حرارة السائل إلى الدرجة المطلوبة، اغلق الحنفية ونظف فوراً الأنبوب بواسطة ممسحة رطبة.

تنبيه: بعد خروج البخار، ترتفع درجة حرارة الأنبوب بشكل كبير: خطر احتراق. عندما تنتهي عملية توزيع البخار، أبطل الوظيفة نفسها من خلال الضغط على الزرّ (26) شكل 2، بحيث تبدأ الإشارة الضوئية (20) بالوميض بسرعة مضاعفة إلى غاية أن تعود درجة الحرارة إلى المستوى المناسب لتحضير القهوة. وللإسراع في هبوط درجة الحرارة، يكفي توزيع ماء ساخن من أنبوب البخار، من خلال فتح الحنفية (6) وبعد أن تضع تحتها وعاء.

حوض تجميع الثمالة (1) وحوض تجميع القطرات (2)

بإمكان الماكينة أن توزع 24 فنجان من القهوة، بعد ذلك تبدأ إشارة الإنذار (19) بالتنبيه إلى ضرورة تفريغ حوض تجميع الثمالة. في هذه الحالة تتوقف جميع الوظائف التي تقوم بها الماكينة. يجب اتباع ما يلي: أطفأ الماكينة من خلال الضغط على الزرّ (22) وبنون فصل القابس من المأخذ الكهربائي، ثم اسحب حوض تجميع القطرات (2) وأفرغه من محتواه. افتح باب الماكينة (12) بعد أن تقوم بلف أنبوب البخار (5) بعكس اتجاه عقارب الساعة، ومن خلال قبض أداة الكبوتشينو البلاستيكية (15)، ثم اسحب من الداخل الحوض (1) لتفريغه. أعد الحوض إلى مكانه الخاص من خلال الضغط بشكل خفيف، ثم اغلق باب الماكينة. أعد حوض تجميع القطرات إلى مكانه، ثم شغل الماكينة. ينصح بإجراء أعمال التنظيف المبينة أعلاه، دون الانتظار إلى غاية إشعال الإشارة الضوئية (19). قم أيضا بتفريغ حوض تجميع القطرات في كل مرة تبرز فيها العوامة (15) من الشبك (3).

تنبيهات حول عمل الماكينة

إذا كان باب الماكينة مفتوح، أو إذا كانت مجموعة التوزيع أو حوض تجميع الثمالة غير متخلان جيدا

في مكانهما، يشعل ضوء الإنذار (19) شكل 2، وتتوقف الماكينة عن العمل بشكل أوتوماتيكي، وبناء على ذلك، لا يمكن توزيع القهوة أو الماء الساخن أو البخار. أطفأ الماكينة من خلال الضغط على الزرّ الخاص لهذا الغرض (22)، عالج المشكلة ومن بعدها شغل الماكينة من جديد: في هذه الحالة، تطفأ الإشارة الضوئية (19).

المراقبة الإلكترونية لمطحنة القهوة

عندما يفرغ الوعاء الذي يحتوي على حبوب القهوة، تتوقف مطحنة القهوة عن العمل، وتشعل إشارة الإنذار (19). أطفأ الماكينة من خلال الضغط على الزرّ (22)، ثم املا الوعاء بحبوب القهوة ومن بعدها شغل الماكينة من جديد.

المراقبة الإلكترونية للمضخة

تتوقف الماكينة بشكل أوتوماتيكي عن العمل فور انتهاء ماء الخزان. وفي هذه الحالة تشعل إشارة الإنذار (19). أطفأ الماكينة من خلال الضغط على الزرّ (22)، ثم الفصل القابس عن المأخذ الكهربائي، واسحب خزان الماء لكي تملأه من جديد بالماء، ثم أعدّه إلى مكانه ومن بعدها شغل الماكينة التي تقوم في هذه الحالة بدورة غسيل أوتوماتيكية.

المراقبة الإلكترونية لدرجة الحرارة (ثيرموستات أمان وحماية من الارتفاع الزائد لدرجة الحرارة). يعمل الثيرموستات على المراقبة المستمرة لدرجة الحرارة الصحيحة لتوزيع القهوة والماء الساخن والبخار. ولا يسمح بتوزيع القهوة إذا كانت درجة الحرارة غير كافية أو زائدة. تبتين درجة الحرارة الصحيحة من خلال الإشارة الضوئية (21) التي تبقى مشعلة بشكل ثابت.

حماية ضد الشوائب المتواجدة في حبوب القهوة

يمكن أن تحتوي حبوب القهوة المختارة على بعض الشوائب مثل أجزاء صغيرة من الحجارة أو شوائب، وإذا وصل أحد هذه الشوائب إلى مطحنة القهوة، فهي تتوقف عن العمل بشكل أوتوماتيكي بفضل آلية المراقبة الإلكترونية، وبنفس الوقت تشعل إشارة الإنذار (19). هام: للحيلولة من تلف المحرك، لا تشغل مطحنة القهوة من جديد قبل إبعاد الجسم الغريب منها. الجأ في هذه الحالة إلى أحد مراكز الصيانة المرخصة.

إذا أصبح توزيع القهوة بعد فترة من الاستعمال بطيء أو معدوم، فهذا يعود بحد ذاته إلى استعمال قهوة مدهنة بشكل كبير. في هذه الحالة، افتح الباب ونظف فلتر التوزيع الداخلي، من خلال استعمال فرشاة كما هو مبين في الشكل 12. هذا ولكي تتوصل بطريقة سهلة إلى الفلتر (شكل 13)، اسحب مجموعة التوزيع بكاملها ثم نظف الفلتر كما هو مبين في الشكل 14.

المراقبة الإلكترونية لدورة العمل

في حالة عدم تمكن الماكينة من إنهاء دورة توزيع القهوة أو الغسيل الذاتي، يشعل ضوء الإنذار (19) ليشير إلى وجود عطب داخلي أو وجود شيء يعيق عمل مجموعة التوزيع (على سبيل المثال وجود جسم غريب). أطفأ الماكينة في هذه الحالة من خلال الضغط على الزرّ (22) وراقب الوضع داخل باب الماكينة (12) بهدف إبعاد الأجسام الغريبة المرئية (راجع أيضا فقرة "التنظيف"). إذا استمرت الإشارة الضوئية (19) مشعلة، فهذا يدل على أن العطب ما زال قائم، راجع في هذه الحالة أحد مراكز الصيانة المرخصة.

دورة الغسيل

إذا أردت أن تقوم الماكينة بعمل دورة غسيل، اضغط لمدة 6 ثواني تقريباً على زرّ اختيار البخار (26) وإلى غاية أن تنتقل إشارة مراقبة درجة حرارة القهوة (21) من حالة الإشعال الدائم إلى حالة الوميض. أترك الزرّ، ثم انتظر إلى أن تقوم الماكينة بتمام دورة الغسيل. يصدر أثناء هذه العملية ماء ساخن من فوهة الموزّع (4).

التنظيف

منوع مطلقاً فكّ الجهاز أو محاولة التدخل بأي طريقة داخل الجهاز نفسه.

يضمن الحافظ على نظافة الجهاز وعمله بشكل منتظم، الحصول على نوعية ممتازة من القهوة وديمومة الجهاز نفسه مع الوقت.

- قبل البدء بعملية التنظيف أطفأ الماكينة من خلال الضغط على الزرّ (22)، ثم اسحب القابض من المآخذ الكهربائي.
- قبل البدء بتنظيف الماكينة انتظر إلى حين أن تبرد.
- لا تغسل الماكينة في الماء أو في السوائل الأخرى.
- لا تغسل أجزاء من الماكينة في غسّالة الصحون.
- جفف دائماً أجزاء الماكينة بطريقة يدوية، دون إدخالها في أي نوع من الأفران.

لكي تحافظ على نظافة باب الماكينة ومجموعة التوزيع، ننصحك أن تقوم يومياً بتفريغ حوض تجميع الحثالة (1) وحوض تجميع القطرات (2).

بعد إبعاد هذين الحوضين من مفرّهما للتفريغ، ينصح بتنظيف الحيز الداخلي جيد من الغبار ومخلفات القهوة، من خلال شطفها بالفوهة السهمية للمكنسة الكهربائية. إذا بقيت الإشارة الضوئية مشعلة، بعد الضغط على زرّ التشغيل on/off، تحقق في هذه الحالة من أن الباب مغلق بشكل جيد وحوض تجميع الحثالة مركب بشكل صحيح.

خزان الماء (7) وحوض تجميع القطرات (2) والشبكة التي تستند عليها الفناجين (3) وحوض تجميع الحثالة (1)، يجب غسلها دورياً بواسطة منظف غير حاكّ ومن بعدها تجفيفها بشكل جيد. ينصح بتنظيف السطح الخارجي للماكينة بواسطة ممسحة رطبة وتجفيفه بين الحين والآخر.

مجموعة التوزيع

مجموعة التوزيع (13) شكل 5، يجب تنظيفها بعد استهلاك وعاءين من حبوب القهوة، أو في جميع الأحوال مرة في الأسبوع على الأقل.

أطفأ الماكينة من خلال الضغط على الزرّ (22)، ثم اسحب القابض من المآخذ الكهربائي. أبعاد حوض تجميع القطرات (2)، وفتح باب الماكينة (12) بعد أن تقوم بلفّ أنبوب البخار بعكس اتجاه عقارب الساعة، من خلال قبض أداة الكوتوشينو (15) شكل 5. عند ذلك، أبعاد حوض تجميع الحثالة (1).

لكي تقوم بسحب مجموعة التوزيع (13)، يجب قبضها بالمقبض الخاص بها ومن بعدها سحب الرافعة المعدنية (L)، ثم رفعها من مفرّها. يمكن غسل مجموعة التوزيع فقط بماء الحنفية الجاري وبدون استعمال منظفات. أبعاد الصينية القابلة للإبعاد (A)، ثم اشطفها تحت الماء الجاري ومن بعدها جففها.

الماكينة مزودة بمفتاح براغي (B)، لفتك الفلتر (N) من مجموعة التوزيع شكل 6. يتم إجراء هذه العملية عند ملاحظة خروج القهوة بنوع من الصعوبة. أدخل مفتاح البراغي في الصمولة (M)

المتواجدة فوق مجموعة التوزيع ولها إلى غاية أن تتمكن من قبض الفلتر، ومن بعدها اسحب الفلتر من خلال شدة باتجاه الأسفل. تحقق باتجاه معاكس للتور من أن ثقب الفلتر غير مستو. عكس ذلك، نظفها برأس دبوس.

عند الانتهاء من تنظيف الفلتر، تحقق من عدم انسداد الثقب المتواجد في مركز الصمام (U) شكل 8. يمكن مشاهدة الصمام عند النظر إلى مجموعة التوزيع (13) من جهة الأسفل أو عند قلب المجموعة نفسها بعد سحب الفلتر، وهو مميز بلونه الأبيض شكل 8. يورد مع الماكينة أداة خاصة (C) شكل 1، مزودة بدبوس يجب إدخاله في ثقب مركز الصمام. عند الانتهاء من عملية التنظيف، أعد تركيب برغي الفلتر (N) شكل 6 في الثقب (V) شكل 8 مع الضغط بشكل خفيف، ومن بعدها شد الصمولة (M) بواسطة المفتاح (B) إلى غاية أن يدخل الفلتر في مقره بشكل جيد. بواسطة مفتاح البراغي (B)، يمكن لف مجموعة التوزيع بواسطة اليد لكي يتم تنظيف جميع الأجزاء بشكل جيد. وبعد أن تضع المجموعة في وضعية عمودية، أدخل المفتاح (B) على جلبة السحب (Q) شكل 7، مع مراعاة مطابقة علامة المفتاح (P) مع السن البلاستيكي (R). لف مفتاح البراغي باتجاه أو بعكس اتجاه عقارب الساعة ونظف الأجزاء التي تحتاج إلى ذلك. بعد ذلك، أعد الجلبة (Q) إلى مكانه الأصلي: تصبح العلامة الموجودة على المفتاح (B) من جديد مطابقة للسن البلاستيكي (R).

احرص على ما هو مبين سابقاً، لأنه في حالة عدم تواجد مجموعة التوزيع بالضبط في مكانها الأصلي، يصبح من الصعب تركيبها على الماكينة. لكي يتم من جديد تركيب مجموعة التوزيع على الماكينة، يجب التحقق داخل الماكينة عن مكان المسامير (H) والموصل (T) شكل 9. أدخل أولاً الصينية القابلة للإبعاد (15) من خلال تطابق الثقب (E) مع المسامير (H) شكل 11. اقبض مجموعة التوزيع بواسطة مقبضها الخاص وأدخلها في الماكينة كما هو مبين في الشكل 10.

أدخل بحرص الأنبوب (O) الخاص بمجموعة التوزيع داخل الموصل (T) والثقب (F) في المسامير (H) شكل 10. اضغط بشكل خفيف نحو الأسفل بشكل يسمح من دخول الجلبة (Q) شكل 7 بشكل جيد داخل القارورة (S) شكل 9. تحقق من إدخال المجموعة. عند الانتهاء من غسل مجموعة التوزيع الداخلية وقبل إعادة تركيبها، نظف مقرها بشكل جيد من بقايا القهوة المترسبة.

تنبيه: إذا أشعلت إشارة الإنذار (19) شكل 2 عند تشغيل الماكينة، يجب إطفاء الماكينة على الفور. تحقق من جديد بأن مجموعة التوزيع وحوض تجميع الحثالة قد تم إدخالهما بشكل صحيح.

هام: لا تغسل معدات ماكينة القهوة داخل غسالة الصحون.

إذا بقيت الإشارة الضوئية مشعلة، بعد الضغط على زر التشغيل on/off، تحقق في هذه الحالة من أن الباب مغلق بشكل جيد ومجموعة التوزيع الداخلية مركبة بشكل صحيح.

إذا وجدت صعوبة في إعادة تركيب مجموعة التوزيع الداخلية في مقرها، يجب العمل في هذه الحالة على النحو التالي: قبل إدخال المجموعة، أغلق الباب، ثم أشعل الماكينة. انتظر لمدة 30 ثانية، بحيث تقوم الماكينة خلال هذه الفترة بإعادة ضبط نقطة شبك المجموعة بشكل أوتوماتيكي (شكل 9-S). بعد ذلك، ركب المجموعة كما هو مبين سابقاً.

مطحنة القهوة

لا تضع مطلقاً ماء داخل وعاء القهوة: يمكن أن يلحق أضرار بالجهاز!

عند تنظيف وعاء القهوة، استعمل فقط الفرشاة الموردة مع الماكينة. لا تستعمل ماء أو أي سائل آخر. لا

تحتاج مطحنة القهوة إلى أعمال صيانة. بخصوص أي مشكلة تتعلق بعملها، راجع مركز الصيانة المرخص من قبل Ariete.

موزع القهوة

في حالة انسداد تقوَب موزع القهوة، يكفي في هذه الحالة تنظيفه بواسطة عود نكتش الأسنان.

أنبوب البخار (5)

تنظف أنبوب البخار وأداة تحضير الكبوتشينو (5) بعد كل مرة تقوم باستعمالها. وللقيام بعملية تنظيف جيدة، ينصح بفق أداة تحضير الكبوتشينو (5) بشكل دوري وغسلها تحت الماء الجاري وثبيتها من جديد على أنبوب البخار.

تنظيف من الترسبات الكلسية

تهدف عملية التنظيف من الترسبات الكلسية إلى تنظيف جميع السطوح والتقوَب التي يمر منها الماء من القشور والترسبات الكلسية، مما يسمح بحد ذاته من عمل الصمامات وأعضاء التسخين والمركبات الأخرى الهامة بشكل جيد. لتنظيف الماكينة من الترسبات الكلسية، يجب استعمال فقط المنتج الخاص لهذا الغرض والمعروف باسم ARIETE، والذي يورد مع الماكينة في أكياس صغيرة بوزن 25 غم لك كيس، ويمكن الحصول عليه في وقت لاحق لدى مراكز الصيانة المرخصة. لا تستعمل حل لأنه يمكن أن يؤدي إلى تلف الجهاز.

هام: يعمل تنظيف الماكينة بشكل دوري من الترسبات الكلسية على حمايتها من أعمال التصليح المكلفة، الأضرار التي تلحق بالماكينة نتيجة لعدم القيام بعملية تنظيف دورية أو استخدامها بشكل خاطئ أو عدم احترام تعليمات الاستعمال، هي جميعها غير مغطاة بشهادة التأمين. تتم عملية التنظيف المتعلقة بإزالة الترسبات الكلسية كل 800 فنجان من القهوة. الماكينة مجهزة بنظام مراقبة داخلي يقوم بالإشعار عند الوصول إلى هذا العدد من الفناجين. تتم عملية الإشعار المذكورة من خلال وميض الإشارات الضوئية (19 20 و 21) والأزرار (23) المتواجدة على لوحة أدوات التحكم في نفس الأوان وبشكل مستمر.

ومنذ هذه اللحظة، تشعل الأضواء المذكورة في كل مرة يتم فيها تشغيل الجهاز.

يمكن اتباع طريقتين:

أ) تأجيل إجراءات التنظيف المتعلقة بإزالة الترسبات الكلسية. عند الضغط باستمرار على أحد أزرار القهوة (24 أو 25) المتواجدة على لوحة التحكم، تصبح الماكينة جاهزة للاستعمال العادي. تنبيه: ينصح بعدم تأجيل عملية التنظيف المتعلقة بإزالة الترسبات الكلسية أكثر من ثلاثة مرات منذ ظهور الإشعار الأول.

ب) البدء بإجراءات التنظيف المتعلقة بإزالة الترسبات الكلسية:

- أطفأ الماكينة، ثم أفصل القابس عن المأخذ الكهربائي.
- أذب بشكل كامل محتوى عدد 2 كيس صغير من منتج ARIETE المقاوم للترسبات الكلسية في 2 لتر من الماء.
- اسحب الخزان من الماكينة، ثم ضع بداخله المحلول المحضّر وأعدّه إلى مقرّه.
- ضع تحت موزع القهوة وعاء بسعة 400 سنتيلتر كحد أدنى.
- شغل الماكينة من جديد، وعندما تبدأ الإشارات الضوئية بالوميض، ابدأ بعملية الغسيل من

خلال الضغط على زرّ "البخار" (26) و زرّ "2 فنجان" (23) في نفس الأوان ولمدة 2 ثانية.

- عندما تبدأ عملية الغسيل، تنطلق الإشارة الضوئية (23) بالوميض بشكل مستمر مما يدل بحد ذاته على أن عملية الغسيل جارية. ومنذ هذه اللحظة لا يمكن إطفاء الماكينة بواسطة الزرّ (22)، وبنفس الوقت يتم إبطال مفعول جميع أزرار العمل. في حين تبقى الإشارات الضوئية شغالة. يجب إعادة عملية الغسيل منذ البداية في حالة انقطاع التيار الكهربائي، أو في حالة سحب القابس من المأخذ الكهربائي بالخطأ.

تقوم الماكينة خلال 25 دقيقة من الوقت بطرد الماء المستعمل للغسيل عن طريق الموزّع (4) وعلى مدار 4 مرات وبكمية 400 سنتيلتر لكل مرة مع فترة توقف بين المرة والأخرى لمدة 5 دقائق.

- بعد عملية الطرد الرابعة للسائل المقاوم للترسبات الكلسية، تبدأ الإشارات الضوئية بالوميض من جديد. اسحب الخزّان دون إطفاء الماكينة، ثم أضف كمية المعلول المتبقية، ومن بعدها أشطف الخزّان جيدا، ثم املاه في 2 لتر من الماء الجاري. أعد الخزّان إلى مقرّه، ثم اضغط باستمرار على زرّ "البخار" (26) و زرّ "2 فنجان" (23) في نفس الأوان للبدء في عملية الشطف التي تتم بنفس طريقة ومدة عملية الغسيل السابقة.

- عند الانتهاء من عملية الشطف، يطفى ضوء "2 فنجان" (23) وتصبح الماكينة جاهزة للعمل من جديد بشكل اعتيادي.

يمكن إجراء عملية الغسيل حتى لو كانت غير مطلوبة مباشرة من نظام المراقبة الإلكتروني، وذلك من خلال اتباع التعليمات التالية:

- عندما تكون الماكينة في حالة الانتظار، تحقق من أن الإشارة الضوئية (21) التي تدل على أن القهوة جاهزة للتحصير مشعلة. بعد ذلك اضغط باستمرار على زرّ "البخار" (26) وعلى زرّ "2 فنجان قهوة" (23) في نفس الأوان.

- عند ذلك، يصبح ما تم شرحه سابقا ساري المفعول.

إرشادات لحل بعض المشاكل

المشكلة	السبب الممكن	ما العمل
عند الضغط على الزر (22)، الجهاز لا يشعل	لا يصل التيار الكهربائي إلى الماكينة. ثم الضغط على الزر (22) بشكل سريع	تحقق من عمل المأخذ الكهربائي من خلال استعمال جهاز آخر وأدخل القابس بشكل جيد. انتظر 5 ثواني واضغط باستمرار على الزر (22).
بعد تشغيل الجهاز بلحظات، يشع ضوء الإنذار (19)	باب الجهاز (12) غير مغلق بشكل جيد. مجموعة التوزيع (13) أو حوض تجمع الحثالة (1) غير متخلان بشكل جيد في مفرّهما.	اطفأ الماكينة، وتحقق من أن مجموعة التوزيع وحوض تجمع الحثالة منخلتة بشكل صحيح في مفرّتها (راجع فصل التنظيف). شغل الماكينة من جديد.
يشعل ضوء التنبيه (19) أثناء عمل الجهاز	خزان الماء (7) فارغ أو غير متصل في مفرّ بشكل صحيح	اطفأ الماكينة. أعد الخزان وأملأ بالماء وأعد إلى مفرّ من خلال الضغط بشكل خفيف باتجاه الأسفل، ومن بعدها نفذ التعليمات المبينة في فصل تشغيل الماكينة. إذا استمرت المشكلة، نفذ أعمال الصيانة المبينة في الفقرة السابقة.
الإشارة الضوئية (19) تشعل بعد أن تم إعداد عدد من فناجين القهوة.	حوض تجمع الحثالة مليء	اطفأ الماكينة بواسطة الزر (22) وبدون سحب القابس من المأخذ الكهربائي، ثم فرغ الحوض.
أثناء دورة القهوة، يتم الشعور بزيادة ضجيج مطحنة القهوة ومن بعدها تشعل إشارة التنبيه (19)	انتهت حبوب القهوة	اطفأ الماكينة، وأملأ وعاء حبوب القهوة.
القهوة لا تخرج، ولكن ضوء الإنذار لا يشعل (19)	ماء الخزان لم يتمكن من تعبئة دورة الماء	نفذ بحرص ما هو مبين في فصل تشغيل الماكينة.
القهوة لا تخرج وضوء التنبيه (19) يشعل أو القهوة تخرج بشكل بطيء جدا	مجموعة التوزيع (13) مسدودة وجود ترسبات كلسية في دورة الماء. القهوة المطحونة ناعمة جدا.	اطفأ الماكينة. قم بتنظيف مجموعة التوزيع والفيلتر (N، شكل 6) والصمام (U، شكل 8) حسب ما هو مبين في فصل التنظيف. لم بدورة تنظيف لإزالة الترسبات الكلسية. إذا استمرت المشكلة، عدل المطحنة لكي تطحن القهوة بدرجة أخشن (راجع فصل المطحنة)
القهوة تخرج مع كريم خفيف	نوع القهوة المستعملة غير مناسب. القهوة مطحونة بدرجة خشنة جدا.	جرب أنواع مختلفة من القهوة. عدّل درجة الطحن للحصول على قهوة أعمق.

بشكل عام، إذا بدأت الماكينة تعمل بطريقة شاذة، حاول دائما سحب القابس من المأخذ الكهربائي، ثم انتظر ليعمل الثواني ومن بعدها أدخل القابس في المأخذ الكهربائي من جديد. انتظر 5 ثواني واضغط باستمرار على الزر (22) لإعادة تشغيل الماكينة.
في حالة فقدان كتيب التعليمات، يمكن الاطلاع عليه أو تنزيل نسخة منه من شبكة إنترنت على العنوان التالي: www.ariete.net، قسم الكتولوجيات.