

# beurer

## Phototherapy unit TL 80



<b>D</b>	<b>Tageslichtlampe</b>	
	Gebrauchsanleitung .....	2-6
<b>GB</b>	<b>Bright light</b>	
	Instruction for Use .....	7-11
<b>F</b>	<b>Lampe a lumière du jour</b>	
	Mode d'emploi .....	11-16
<b>S</b>	<b>Dagsljuslampa</b>	
	Bruksanvisning .....	16-20

<b>FIN</b>	<b>Kirkasvalolamppu</b>	
	Käyttöohje .....	21-25
<b>TR</b>	<b>Gün ışığı tedavi lambası</b>	
	Kullanma Talimatı .....	25-30
<b>RUS</b>	<b>Прибор дневного света</b>	
	Инструкция по применению .....	30-35
<b>PL</b>	<b>Lampa światła dziennego</b>	
	Instrukcja obsługi .....	36-40



Taishan Anson Electrical Appliances Co. Ltd • Dragon Mountain Industrial Estate  
Duanfen • Taishan, Guangdong Province, China

Distributed by: BEURER GmbH • Söflinger Str. 218 • 89077 Ulm (Germany)  
Tel.: +49 (0) 731 / 39 89-144 • Fax: +49 (0) 731 / 39 89-255  
www.beurer.de • Mail: kd@beurer.de

CE 0197

EC REP

CARLA Sarl • Zone Artisanale • F-67570 La Claquette • France

## 1. Zum Kennenlernen

### Sehr geehrte Kundin, sehr geehrter Kunde,

wir freuen uns, dass Sie sich für ein Produkt unseres Sortimentes entschieden haben. Unser Name steht für hochwertige und eingehend geprüfte Qualitätsprodukte aus den Bereichen Wärme, Gewicht, Blutdruck, Körpertemperatur, Puls, Sanfte Therapie, Massage und Luft.

Mit freundlicher Empfehlung

Ihr Beurer-Team

### Warum Tageslichtanwendung?

Wenn im Herbst die Sonnenscheindauer spürbar abnimmt und Menschen sich in den Wintermonaten verstärkt drinnen aufhalten, kann es zu Lichtmangelerscheinungen kommen. Diese werden oft als „Winterdepression“ bezeichnet. Die Symptome können vielseitig auftreten:

- Unausgeglichenheit
- Erhöhter Schlafbedarf
- Gedrückte Stimmung
- Appetitlosigkeit
- Energie- und Antriebslosigkeit
- Konzentrationsstörungen
- Allgemeines Unwohlsein

Ursache für das Auftreten dieser Symptome ist die Tatsache, dass Licht und speziell das Sonnenlicht lebenswichtig ist und direkt auf den menschlichen Körper einwirkt. Sonnenlicht steuert indirekt die Produktion von Melatonin, welches nur bei Dunkelheit in das Blut abgegeben wird. Dieses Hormon zeigt dem Körper, dass Schlafenszeit ist. In den sonnenarmen Monaten ist daher eine vermehrte Produktion von Melatonin vorhanden. Dadurch fällt es schwerer aufzustehen, da die Körperfunktionen heruntergefahren sind. Wird die Tageslichtlampe unmittelbar nach dem morgendlichen Aufwachen angewandt, also möglichst früh, kann die Produktion von Melatonin beendet werden, so dass es zu einer positiven Stimmungsumschwung kommt. Zudem wird bei Lichtmangel die Produktion des Glückshormons Serotonin behindert, welches maßgeblich unser „Wohlbefinden“ beeinflusst. Es handelt sich bei Lichtanwendung also um quantitative Veränderungen von Hormonen und Botenstoffen im Gehirn, die unser Aktivitätsniveau, unsere Gefühle und das Wohlbefinden beeinflussen können. Um einem derartig hormonellen Ungleichgewicht entgegen zu wirken, schaffen Tageslichtlampen einen geeigneten Ersatz für das natürliche Sonnenlicht.

Im medizinischen Bereich werden Tageslichtlampen in der Lichttherapie gegen Lichtmangelerscheinungen eingesetzt. Tageslichtlampen simulieren Tageslicht über 10.000 Lux (15-20 cm Abstand). Dieses Licht kann auf den menschlichen Körper einwirken und behandelnd oder vorbeugend eingesetzt werden. Normales elektrisches Licht hingegen reicht nicht aus, um auf den Hormonhaushalt einzuwirken. Denn in einem gut ausgeleuchteten Büro beträgt die Beleuchtungsstärke beispielsweise gerade einmal 500 Lux.

**Lieferumfang:**

- Tageslichtlampe
- Diese Gebrauchsanleitung

## 2. Zeichenerklärung

Folgende Symbole werden in der Gebrauchsanleitung oder am Gerät verwendet.

 Gebrauchsanleitung lesen

 **Warnung** Warnhinweis auf Verletzungsgefahren oder Gefahren für Ihre Gesundheit.

 **Achtung** Sicherheitshinweis auf mögliche Schäden am Gerät/Zubehör.

**IP20** Geschützt gegen feste Fremdkörper mit 12,5 mm Ø und größer, kein Wasserschutz.

**SN** Seriennummer

**CE 0197** Dieses CE-Symbol bescheinigt, dass das Produkt den grundlegenden Anforderungen der Medizinprodukte-Richtlinie entspricht.

 **Hinweis** Hinweis auf wichtige Informationen.

 Hersteller

 Herstellungsdatum

### 3. Hinweise

Bitte lesen Sie diese Gebrauchsanleitung aufmerksam durch, bewahren Sie sie für späteren Gebrauch auf, machen Sie sie anderen Benutzern zugänglich und beachten Sie die Hinweise.

#### Sicherheitshinweise

##### **Warnung**

- Die Tageslichtlampe ist nur für die Bestrahlung des menschlichen Körpers vorgesehen.
- Vor dem Gebrauch ist sicherzustellen, dass das Gerät und Zubehör keine sichtbaren Schäden aufweisen und jegliches Verpackungsmaterial entfernt wird. Benutzen Sie es im Zweifelsfall nicht und wenden Sie sich an Ihren Händler oder an die angegebene Kundendienstadresse.
- Achten Sie ebenso auf einen sicheren Stand der Tageslichtlampe.
- Das Gehäuse der Lampe erwärmt sich im Betrieb. Bei Berührung besteht Verbrennungsgefahr! Die Lampe vor dem Berühren immer erst abkühlen lassen.
- Der einzuhaltende Abstand von brennbaren Gegenständen zur Tageslichtlampe sollte mindestens 1,0 m betragen.
- Das Gerät darf nur an die auf dem Typschild angegebene Netzspannung angeschlossen werden.
- Tauchen Sie das Gerät nicht in Wasser und verwenden Sie es nicht in Nassräumen.
- Nicht bei Hilflosen, Kindern unter 3 Jahren oder wärmeunempfindlichen Personen (Personen mit krankheitsbedingten Hautveränderungen), nach der Einnahme von schmerz Lindern den Medikamenten, Alkohol oder Drogen verwenden.
- Halten Sie Kinder vom Verpackungsmaterial fern (Erstickungsgefahr!).
- Das Gerät darf im erwärmten Zustand nicht ab- oder zugedeckt oder verpackt aufbewahrt werden.
- Ziehen Sie stets den Netzstecker und lassen Sie das Gerät abkühlen, ehe Sie es anfassen.
- Das Gerät darf im angeschlossenen Zustand nicht mit feuchten Händen angefasst werden; es darf kein Wasser auf das Gerät spritzen. Das Gerät darf nur im vollständig trockenen Zustand betrieben werden.
- Schützen Sie das Gerät vor stärkeren Stößen.
- Den Netzstecker nicht an der Netzleitung aus der Steckdose herausziehen.
- Bei Beschädigungen der Netzleitung und des Gehäuses wenden Sie sich an den Kundenservice oder Händler, da für die Reparatur Spezialwerkzeuge erforderlich sind.
- Die Trennung vom Versorgungsnetz ist nur gewährleistet, wenn der Netzstecker aus der Steckdose gezogen ist.

#### Allgemeine Hinweise

##### **Achtung**

- Dieses Gerät ist nicht für den gewerblichen oder klinischen Gebrauch bestimmt, sondern ausschließlich zur Eigenanwendung im privaten Haushalt!
- Bei Einnahme von Medikamenten wie Schmerzmittel, Blutdrucksenkern und Antidepressiva sollte vorher mit dem Arzt über den Einsatz der Tageslichtlampe gesprochen werden.
- Bei Menschen mit Netzhauterkrankungen sollte vor Beginn der Tageslichtanwendung genauso wie bei Diabetikern eine Untersuchung beim Augenarzt gemacht werden.
- Bitte nicht anwenden bei Augenkrankheiten wie Grauer Star, Grüner Star, Erkrankungen des Sehnervs allgemein und bei Entzündungen des Glaskörpers.
- Bei gesundheitlichen Bedenken irgendwelcher Art konsultieren Sie Ihren Hausarzt!
- Vor Gebrauch des Gerätes ist jegliches Verpackungsmaterial zu entfernen.
- Leuchtmittel und Starter sind von der Garantie ausgenommen.

#### Reparatur

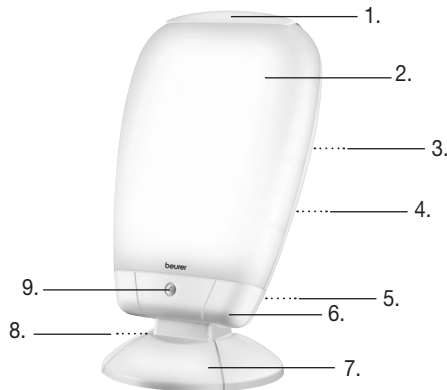
##### **Achtung**

- Sie dürfen das Gerät nicht öffnen. Bitte versuchen Sie das Gerät nicht selbst zu reparieren. Hierbei könnten ernsthafte Verletzungen die Folge sein. Bei Nichtbeachten erlischt die Garantie.
- Wenden Sie sich bei Reparaturen an den Kundenservice oder an einen autorisierten Händler.

## 4. Gerätebeschreibung

### Übersicht

1. Abdeckhaube
2. Leuchtschirm
3. Röhren (2 x 36 Watt)
4. Gehäuse Rückseite
5. Sockelgehäuse Rückseite
6. Sockelgehäuse Vorderseite
7. Standfuß
8. Netzkabel mit Stecker
9. Ein/Aus-Taste



## 5. Inbetriebnahme

### Aufstellen

Entnehmen Sie das Gerät der Verpackung. Stellen Sie es auf einer ebenen Fläche auf. Die Platzierung sollte so gewählt werden, dass der Abstand vom Gerät zum Benutzer zwischen 20 cm und 60 cm beträgt. Hier besitzt die Lampe ihre optimale Wirksamkeit.

### Netzanschluss

Das Gerät nur an die auf dem Typschild angegebene Netzspannung anschließen. Zur Netzverbindung den Stecker vollständig in die Steckdose stecken.

### **i** Hinweis:

- Achten Sie darauf, dass sich eine Steckdose in der Nähe des Aufstellplatzes befindet.
- Verlegen Sie das Netzkabel so, dass niemand darüber stolpern kann.

## 6. Bedienung

1	<b>Lampe einschalten</b> ► Drücken Sie die Ein-/Aus-Taste. Die Röhren schalten sich ein. Stellen Sie die Neigung des Leuchtschirmes nach Ihren individuellen Bedürfnissen ein. <b>ACHTUNG!</b> Eine optisch unterschiedliche Helligkeit der Leuchtröhren kann beim Einschalten auftreten. Die Röhren entwickeln Ihre volle Leuchtkraft nach ein paar Minuten.
2	<b>Licht genießen</b> Setzen Sie sich so nah als möglich an die Lampe, zwischen 20 cm und 60 cm. Sie können während der Anwendung Ihren gewohnten Bedürfnissen nachgehen. Sie können lesen, schreiben, telefonieren, etc. <ul style="list-style-type: none"><li>• Blicken Sie immer wieder kurz direkt in das Licht, da die Aufnahme bzw. die Wirkung über die Augen/Netzhaut erfolgt.</li><li>• Sie können die Tageslichtlampe so oft einsetzen, wie sie wollen. Die Behandlung ist jedoch am wirkungsvollsten, wenn Sie entsprechend der vorgegebenen Zeitangaben mindestens 5 Tage in Folge die Lichttherapie durchführen.</li><li>• Die effektivste Tageszeit für die Behandlung ist zwischen 6 Uhr morgens und 8 Uhr abends und wird mit einer täglichen Dauer von 2 Stunden empfohlen.</li><li>• Blicken Sie jedoch nicht über die gesamte Anwendungsdauer direkt in das Licht, es könnte gegebenenfalls zu einer Überreizung der Netzhaut kommen.</li><li>• Beginnen Sie mit kürzerer Bestrahlung, die Sie im Laufe einer Woche steigern.</li></ul> <b>Hinweis:</b> Nach den ersten Anwendungen können Augen und Kopfschmerzen auftreten, welche in den weiteren Sitzungen ausbleiben, da sich dann das Nervensystem an die neuen Reize gewöhnt hat.

<b>3</b>	<b>Worauf sollten Sie achten</b>	
	Für eine Anwendung beträgt der empfohlene Abstand 20 - 60 cm zwischen Gesicht und Lampe. Die Dauer der Anwendung hängt wiederum vom Abstand ab:	
	Abstand	Dauer
	Bis 20 cm	½ Stunde/Tag
	Bis 40 cm	1 Stunde/Tag
	Bis 60 cm	2 Stunde/Tag
	Grundsätzlich gilt: Je näher man der Lichtquelle ist, desto kürzer die Anwendungszeit.	
<b>4</b>	<b>Licht über einen längeren Zeitraum genießen</b>	
	Wiederholen Sie die Anwendung in der lichtarmen Jahreszeit mindestens an 7 aufeinander folgenden Tagen, bzw. auch länger, je nach individuellem Bedürfnis. Sie sollten die Behandlung vorzugsweise in den Morgenstunden durchführen.	
<b>5</b>	<b>Lampe ausschalten</b>	
	▶ Drücken Sie die Ein-/Aus-Taste. Die Röhren schalten sich aus. Ziehen Sie den Netzstecker aus der Steckdose.	
	<b>ACHTUNG!</b>	
	Die Lampe ist nach dem Gebrauch heiß. Lassen Sie die Lampe zuerst lange genug abkühlen bevor Sie diese aufräumen und / oder verpacken!	

## 7. Wechsel der Leuchtstoffröhren

Die Lebensdauer der Leuchtstoffröhren beträgt bei durchschnittlichem Gebrauch ca. 10.000 Stunden. Wenn eine Röhre ausfällt, müssen beide Leuchtstoffröhren mit neuen Röhren des gleichen Typs ersetzt werden. Wenden Sie sich dazu an einen Fachhändler, einer autorisierten Servicestelle oder entsprechend qualifiziertem Fachpersonal oder wenden sie sich an die Kundendienstadresse.

Zum Austausch zugelassen sind folgende Röhren:

- Philips – PL-L36W/865/4P
- Die mit der Bestellnummer 162.942 bei den Kundendienstadressen erhältlichen Röhren des Herstellers

### **Warnung**

- Im Interesse des Umweltschutzes dürfen Leuchtstoffröhren nicht mit dem Hausmüll entsorgt werden. Die Entsorgung kann über entsprechende Sammelstellen in ihrem Land erfolgen. Wenden Sie sich an die für die Entsorgung zuständige kommunale Behörde.
- Stecken Sie das Gerät aus, um die Gefahr eines Stromschlages zu vermeiden.
- Seien Sie vorsichtig beim Umgang mit Leuchtstoffröhren, um Gefahren durch Splitter zu vermeiden.

## 8. Gerät reinigen und pflegen

Von Zeit zu Zeit sollte das Gerät gereinigt werden.

### **Achtung**

- Achten Sie darauf, dass kein Wasser in das Geräteinnere gelangt!  
Vor jeder Reinigung muss das Gerät ausgeschaltet, vom Netz getrennt und abgekühlt sein.
- Gerät nicht in der Spülmaschine reinigen!  
Benutzen Sie zur Reinigung ein feuchtes Tuch, auf das Sie bei Bedarf etwas Spülmittel auftragen können.
- Benutzen Sie keine scharfen Reinigungsmittel und halten Sie das Gerät niemals unter Wasser. Das Gerät darf im angeschlossenen Zustand nicht mit feuchten Händen angefasst werden; es darf kein Wasser auf das Gerät spritzen. Das Gerät darf nur im vollständig trockenen Zustand betrieben werden.

## 9. Entsorgen

Im Interesse des Umweltschutzes darf das Gerät am Ende seiner Lebensdauer nicht mit dem Hausmüll entsorgt werden. Die Entsorgung kann über entsprechende Sammelstellen in Ihrem Land erfolgen.



Entsorgen Sie das Gerät gemäß der Elektround Elektronik Altgeräte EG-Richtlinie 2002/96/EC – WEEE (Waste Electrical and Electronic Equipment).

Bei Rückfragen wenden Sie sich an die für die Entsorgung zuständige kommunale Behörde.

## 10 Technische Angaben

Abmessungen (BHT)	310 x 255 x 555 mm
Gewicht	2,7 kg
Beleuchtungskörper	FSL-YDW-36HRR
Leistung	72 Watt
Beleuchtungsstärke	10.000 Lux (15-20 cm)
Strahlung	Strahlungsleistungen außerhalb des sichtbaren Bereiches (Infrarot und UV) sind so gering, dass sie für Auge und Haut unbedenklich sind.
Netzanschluss	230 V ~, 50 Hz
Betriebsbedingungen	+5°C bis 45°C, 30 – 90 % relative Luftfeuchte
Lagerbedingungen	+5°C bis 50°C, 30 – 90 % relative Luftfeuchte

Technische Änderungen vorbehalten.

Dieses Gerät entspricht den Anforderungen der europäischen Richtlinien für Medizinprodukte 93/42/EWG und 2007/47/EWG, sowie dem Medizinproduktegesetz.

## 11 Garantie und Service

Wir gewähren 3 Jahre Garantie auf Material und Fabrikationsfehler des Produktes.

Die Garantie gilt nicht:

- im Falle von Schäden, die auf unsachgemäßer Bedienung beruhen
- für Verschleißteile (z.B. Röhren, Starter)
- für Mängel, die dem Kunden bereits bei Kauf bekannt waren
- bei Eigenverschulden des Kunden

Die gesetzlichen Gewährleistungen des Kunden bleiben durch die Garantie unberührt.

Für Geltendmachung eines Garantiefalles innerhalb der Garantiezeit ist durch den Kunden der Nachweis des Kaufes zu führen. Die Garantie ist innerhalb eines Zeitraumes von 3 Jahren ab Kaufdatum gegenüber der Beurer GmbH, Söflinger Straße 218, 89077 Ulm, Deutschland, geltend zu machen.

Der Kunde hat im Garantiefall das Recht zur Reparatur der Ware bei unserem eigenen oder bei von uns autorisierten Werkstätten. Weitergehende Rechte werden dem Kunden (aufgrund der Garantie) nicht eingeräumt.

## 1. About the daylight lamp

### Dear valued customer,

Thank you for choosing one of our products. Our name stands for high-quality, thoroughly tested products for applications in the areas of heat, weight, blood pressure, body temperature, pulse, gentle therapy, massage and air.

With kind regards  
Your Beurer team

### Why use a daylight lamp?

When the hours of daylight are noticeably decreased in autumn and people increasingly stay inside, the effects of a lack of light may cumulate. This is often described as „winter depression“. The symptoms can present themselves in a number of ways:

- Imbalance
- Subdued mood
- Lack of energy and listlessness
- Generally feeling under the weather
- Need for more sleep
- Loss of appetite
- Difficulty concentrating

The cause of these symptoms is the fact that light, particularly sunlight, is essential for life and has a direct effect upon the human body. Sunlight indirectly controls the production of melatonin, which is released into the blood only in darkness. This hormone tells the body when it is time to sleep. In the months when there is less sunlight, therefore, production of melatonin increases. This makes it harder to get up in the morning, since the body's functions are shut down. If you use the daylight lamp immediately after waking up in the morning—thus as early as possible—you can end the production of melatonin so that your mood takes a positive turn. In addition, light deficiency also hinders production of the happiness hormone serotonin, which decisively affects our well-being. So application of light involves quantitative changes in hormones and neurotransmitters in the brain, which can affect our level of activity, our feelings and our well-being. Light can help reverse this hormone imbalance. To compensate for such a hormonal imbalance, the brightlight creates a suitable replacement for natural sunlight.

In the medical field, brightlights are used to compensate for the effects of a lack of light. Brightlights simulate daylight over 10,000 lux (15-20 cm distance). The light can influence the human body and be used as a treatment or as a preventative measure. Normal electric light is not sufficient to influence the hormonal balance. Because in a well-lit office the illuminance level amounts to just 500 lux.

**Included in delivery:**

- Daylight lamp
- These operating instructions

## 2. Signs and symbols

The following symbols appear in these instructions or on the device.

 Read the instructions of use

 **Warning** Warning instruction indicating a risk of injury or damage to health.

 **Important** Safety note indicating possible damage to the unit/accessory.

**IP20** Protected against solid foreign objects of 12,5 mm Ø and greater, not protected against of water.

**SN** Serial number

**CE 0197** This CE symbol certifies that the product complies with the essential requirements of the Medical Device Directive.

 **Note** Note on important information

 Manufacturer

 Date of manufacture

### 3. Notes

Please read these instructions for use carefully and keep them for later use, be sure to make them accessible to other users and observe the information they contain.

#### Safety notes

##### Warning

- The light of the daylight lamp is only intended for use on the human body.
- Before use, ensure that all packaging materials are removed and that there is no visible damage to the unit or accessories. When in doubt, do not use the unit and contact your dealer or the customer service address provided.
- Also ensure that the daylight lamp has a firm footing.
- The housing of the lamp gets warm during operation. Touching it may result in burns! Always let the lamp cool off before touching it.
- The mandatory minimum distance between the daylight lamp and flammable objects is 1.0 m.
- Connect the unit only to the mains voltage listed on the type plate.
- Do not dip the unit into water and do not use it in wet rooms.
- Do not use it in the vicinity of people who are helpless, children under age 3 or people who are insensitive to heat (people with skin lesions due to illness); do not use after taking painkillers or drugs or drinking alcohol.
- Keep children away from packaging materials (risk of suffocation).
- Do not cover up or pack away the unit while it is warm.
- Always remove the mains plug and let the unit cool off before you touch it.
- Do not touch the unit with wet hands while it is plugged in; do not allow any water to be sprayed onto the unit. The unit must be operated only when it is completely dry.
- Protect the unit from strong impacts.
- Do not pull the mains plug from the socket by the cord.
- If the cord or the housing is damaged, contact customer service or the dealer, since special tools are needed to make repairs.
- Disconnection from the mains supply is only guaranteed if the mains plug has been removed from the socket.

#### General notes

##### Important

- This unit is not intended for commercial or clinical use, but only for individual, private household use!
- If you are taking medication such as pain relievers, antihypertensives or antidepressants, consult your doctor before using the daylight lamp.
- People with retinal diseases as well as diabetics need to be examined by an ophthalmologist before beginning to use the daylight lamp.
- Please do not use if you have an eye disease such as cataracts, glaucoma, diseases of the optic nerve in general and inflammation of the vitreous humour.
- If you have health concerns of any kind, contact your general practitioner!
- Before you use the unit for the first time, remove all packaging materials.
- The lamp tubes and starter are excluded from the warranty.

#### Repairs

##### Important

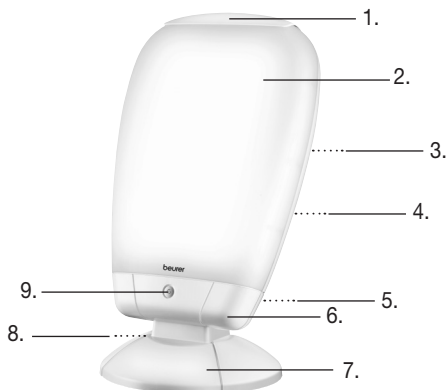
- Do not open the device. Please do not attempt to repair the unit yourself. This could result in serious injuries. Failure to observe this regulation shall void the warranty.
- If you need to have the unit repaired, contact customer service or an authorised dealer.



## 4. Unit description

### Overview

1. Cover
2. Fluorescent screen
3. Tubes (2 x 36 Watt)
4. Rear of the device housing
5. Rear of the socket housing
6. Front of the socket housing
7. Stand
8. Mains cable with plug
9. On/Off button



## 5. Initial use

### Setup

Remove the unit from the packaging. Place the device on flat surfaces. Select a location that leaves a distance of 20 to 60 cm between the unit and the user. The lamp is most effective within this range.

### Mains connection

Connect the unit only to the mains voltage listed on the type plate. Push the plug completely into the mains socket.

### ⚠ Note:

- Ensure that there is a socket near the place where the lamp will stand.
- Lay the mains cable in such a way that no one can trip over it.

## 6. Operation

1	<b>Switching on the lamp</b> ▶ Press the On/Off button. The tubes turn on. Set the angle of the fluorescent screen in accordance with your individual requirements. <b>ATTENTION!</b> The brightness of the tubes may be visibly different when switched on. The tubes develop their full luminosity after a couple of minutes.
2	<b>Enjoying the light</b> Sit as close as possible to the lamp, between 20 cm and 60 cm. You can go about your normal activities while using it. You can read, write, make telephone calls, etc. <ul style="list-style-type: none"><li>• Every so often, briefly look directly into the light, since the effect results from the eyes/ retina receiving the light.</li><li>• Use the brightlight as often as you want. However, the treatment is at its most effective if you carry out the light therapy according to the prescribed time period of at least 5 successive days.</li><li>• The most effective time of day for the treatment is between 6am and 8pm and we recommend that it is used for 2 hours per day.</li><li>• Do not look directly into the light the whole time you are using it, however, since that could lead to overstimulation of the retina.</li><li>• Start with shorter periods of illumination, which you increase over the course of a week.</li></ul> <b>Note:</b> Eye aches and headaches may arise after the first times using the lamp. These will go away in later sessions, as the nervous system will become accustomed to the new stimulation.

<b>3</b>	<p><b>Important instructions</b></p> <p>When using the lamp, maintain the recommended distance of 20 - 60 cm between your face and the lamp. The duration of the application depends on the distance:</p> <table border="1" style="width: 100%; border-collapse: collapse;"> <thead> <tr> <th style="text-align: center;">Distance</th> <th style="text-align: center;">Duration</th> </tr> </thead> <tbody> <tr> <td style="text-align: center;">Up to 20 cm</td> <td style="text-align: center;">½ hour/day</td> </tr> <tr> <td style="text-align: center;">Up to 40 cm</td> <td style="text-align: center;">1 hour/day</td> </tr> <tr> <td style="text-align: center;">Up to 60 cm</td> <td style="text-align: center;">2 hours/day</td> </tr> </tbody> </table> <p>Basically, the closer you are to the source of light, the less time you should use it.</p>	Distance	Duration	Up to 20 cm	½ hour/day	Up to 40 cm	1 hour/day	Up to 60 cm	2 hours/day
Distance	Duration								
Up to 20 cm	½ hour/day								
Up to 40 cm	1 hour/day								
Up to 60 cm	2 hours/day								
<b>4</b>	<p><b>Enjoying light over longer periods</b></p> <p>Repeat your use of the lamp in the dark seasons for at least 7 successive days, or even longer, depending on your individual needs. If possible, conduct the treatment in the morning hours.</p>								
<b>5</b>	<p><b>Switching off the lamp</b></p> <p>▶ Press the On/Off button. The tubes turn off. Pull the mains plug from the socket.</p> <p><b>CAUTION!</b></p> <p>The lamp is hot after being used. Let the lamp cool off first long enough before you put it away and/or pack it up!</p>								

## 7. Replacing the lamp tubes/starter

The service life of the fluorescent tubes is on average 10,000 hours. If one tube needs replacing, both fluorescent tubes must be replaced with new tubes of the same type. For this purpose, contact a retailer, an authorised service centre or appropriately qualified personnel or contact the customer service.

The following tubes are approved as replacement:

- Philips – PL-L36W/865/4P
- The manufacturer's tubes are available with the order number 162.942 from customer support

### **Warning**

- For environmental reasons, do not dispose of the fluorescent tubes with the household waste. Dispose of the unit at a suitable local collection or recycling point. Please contact the local authorities responsible for waste disposal.
- Unplug the device, to avoid the risk of electrocution.
- Take care when handling fluorescent tubes to avoid the risk of cut injuries.

## 8. Cleaning and care of the unit

The unit should be cleaned occasionally.

### **Important**

- Ensure that no water penetrates inside the unit!  
Before you clean the unit, always switch it off, unplug it and let it cool off.
- Do not wash the unit in a washing machine!  
Clean using a damp cloth, to which you can apply a little detergent if necessary.
- Do not touch the unit with wet hands while it is plugged in; do not allow any water to be sprayed onto the unit. The unit must be operated only when it is completely dry.  
Do not use abrasive detergents and never immerse the unit in water.

## 9. Disposal

In the interest of protecting the environment, the unit must not be thrown out with the household waste at the end of its service life. Dispose of the unit at a suitable local collection or recycling point.



Dispose of the device in accordance with EC Directive 2002/96/EC – WEEE (Waste Electrical and Electronic Equipment). If you have any questions, please contact the local authorities responsible for waste disposal.

## 10. Technical specifications

Dimensions (WHD)	310 x 255 x 555 mm
Weight	2,7 kg
Lighting elements	FSL-YDW-36HRR
Power	72 watts
Light intensity	10,000 lux (15-20 cm)
Radiation	Output of radiation beyond the visible spectrum (infrared and UV) is so low that it is harmless to eyes and skin.
Mains connection	230 V ~, 50 Hz
Operating conditions	+5°C to 45°C, 30 – 90 % relative humidity
Storage conditions	+5°C to 50°C, 30 – 90 % relative humidity

Subject to technical modifications.

This device meets the requirements of the European Directive 93/42/EEC and 2007/47/EEC Medical Devices as well as the Medical Devices Act.

# FRANÇAIS

## 1. Familiarisation avec l'appareil

**Chère cliente, Cher client,**

Nous vous remercions d'avoir choisi l'un de nos produits. Notre société est réputée pour l'excellence de ses produits et les contrôles de qualité approfondis auxquels ils sont soumis, dans les domaines suivants: chaleur, contrôle du poids, diagnostic de pression artérielle, mesure de température du corps et du pouls, thérapies douces, massage et purification d'air.

Sincères salutations,  
votre équipe Beurer

### **Pourquoi une application de la lampe à lumière du jour?**

À l'automne, lorsque la durée d'ensoleillement décline sensiblement et que l'on reste plus longtemps en intérieur au cours de l'hiver, il arrive de se trouver en manque de lumière. C'est ce qu'on appelle communément la « dépression hivernale ». Les symptômes sont nombreux :

- Sautes d'humeur
- Humeur morose
- Manque de tonus et de motivation
- Mal-être général
- Besoin de sommeil plus important
- Manque d'appétit
- Difficultés de concentration

La cause de l'apparition de ces symptômes se résume au besoin vital que représente la lumière et plus particulièrement la lumière du soleil pour le corps humain, sur lequel elle agit directement. La lumière solaire régule indirectement la production de mélatonine, laquelle n'est transmise au sang que pendant l'obscurité. Cette hormone indique au corps qu'il est temps de dormir. Ainsi, dans les mois pauvres en soleil, la production de mélatonine augmente. C'est la raison pour laquelle le réveil est difficile, étant donné que les fonctions du corps sont mises en veille. Si la lampe à lumière du jour est utilisée immédiatement après le réveil matinal, c'est-à-dire le plus tôt possible, la production de mélatonine peut être stoppée, si bien que cela engendre un revirement d'humeur positif. De surcroît, en cas de manque de lumière, la production de l'hormone du bonheur, la sérotonine, est empêchée, ce qui influence de manière déterminante notre „bien-être“. Par conséquent, il s'agit, concernant l'application de lumière, de modifications quantitatives d'hormones et de messagers chimiques dans le cerveau, qui peuvent influencer notre niveau d'activité, nos sentiments et le bien-être. La lumière peut aider à compenser un déséquilibre hormonal. Pour contrer un tel déséquilibre hormonal, les lampes à lumière du jour représentent un bon substitut à la lumière du soleil.

Dans le domaine médical, les lampes à lumière du jour sont utilisées dans la luminothérapie contre le manque de lumière. Les lampes à lumière du jour simulent la lumière du jour jusqu'à 10 000 lux (à une distance de 15-20 cm). Cette lumière peut agir sur le corps humain et être utilisée en continu ou de façon préventive. La lumière électrique classique ne suffit cependant pas à agir sur l'équilibre hormonal. Car un bureau bien éclairé, par exemple, dépasse à peine 500 lux de luminosité.

**Éléments fournis:**


- Lampe à lumière du jour
- Le présent mode d'emploi

## 2. Symboles utilisés

Les symboles suivants sont utilisés dans le mode d'emploi ou sur l'appareil:

 Veuillez lire le mode d'emploi

 **Avertissement** Ce symbole vous avertit des risques de blessures ou des dangers pour votre santé.

 **Attention** Ce symbole vous avertit des éventuels dommages au niveau de l'appareil ou d'un accessoire.

 **Remarque** Ce symbole indique des informations importantes.

 Fabricant

## 3. Remarques

Lisez attentivement ce mode d'emploi, conservez-le pour un usage ultérieur, mettez-le à la disposition des autres utilisateurs et suivez les consignes qui y figurent.

### Consignes de sécurité

 **Avertissement**

- La lampe à lumière du jour est exclusivement prévue pour l'irradiation du corps humain.
- Avant l'utilisation, il convient de s'assurer que l'appareil et les accessoires ne présentent pas d'endommagements apparents, et que tous les matériaux d'emballage sont enlevés. En cas de doute, n'utilisez pas l'appareil et adressez-vous à votre revendeur ou reportez-vous à l'adresse du service après-vente indiquée.
- Veillez également à une position stable de la lampe à lumière du jour.
- Le boîtier de la lampe s'échauffe pendant le fonctionnement. En cas de contact, il y a danger de brûlure ! Laissez toujours refroidir la lampe avant de la toucher.
- La distance à respecter entre des objets inflammables et la lampe à lumière du jour devrait être d'au moins 1 mètre.
- L'appareil doit uniquement être raccordé à la tension secteur indiquée sur la plaque signalétique.

- N'immergez pas l'appareil dans l'eau et ne l'utilisez pas dans des locaux humides.
- N'utilisez pas l'appareil sur des personnes dépendantes, des enfants de moins de 3 ans ou des personnes insensibles à la chaleur (personnes ayant des modifications de la peau suite à une maladie), après la prise d'antalgiques, d'alcool ou de drogues.
- Tenez éloignés les enfants du matériau d'emballage (danger d'étouffement !).
- À l'état chaud, l'appareil ne doit pas être recouvert ni emballé.
- Débranchez toujours la fiche secteur et laissez l'appareil refroidir avant de le toucher.
- À l'état branché, l'appareil ne doit pas être saisi avec des mains humides; il ne doit pas y avoir de projection d'eau sur l'appareil. L'appareil doit uniquement être utilisé à l'état entièrement sec.
- Protégez l'appareil contre les chocs importants.
- Ne débranchez pas de la prise de courant la fiche secteur en tirant sur le câble.
- En cas d'endommagements du câble d'alimentation et du boîtier, adressez-vous au service après-vente ou au revendeur, étant donné que des outils spéciaux sont nécessaires pour la réparation.
- La déconnexion du réseau d'alimentation n'est garantie que si la fiche secteur est débranchée de la prise de courant.

## Remarques générales

### ⚠ Attention

- Cet appareil n'est pas destiné à un usage professionnel ou clinique, il est réservé exclusivement à un usage domestique!
- En cas de prise de médicaments tels que sédatifs, anti-hypertenseurs et antidépresseurs, il convient de demander l'avis du médecin concernant l'utilisation de la lampe à lumière du jour.
- Pour les personnes ayant des maladies de la rétine tout comme les diabétiques, il est recommandé, avant l'utilisation de la lampe à lumière du jour, de se faire examiner par un ophtalmologue.
- Veuillez ne pas utiliser l'appareil dans le cas d'affections oculaires telles que cataracte, glaucome, affections du nerf optique en général et dans le cas d'inflammations du corps vitré.
- En cas de doutes de quelque nature que ce soit concernant la santé, consultez votre médecin traitant!
- Avant l'utilisation de l'appareil, retirez tout matériau d'emballage.
- Les ampoules et le starter sont exclus de la garantie.

## Réparation

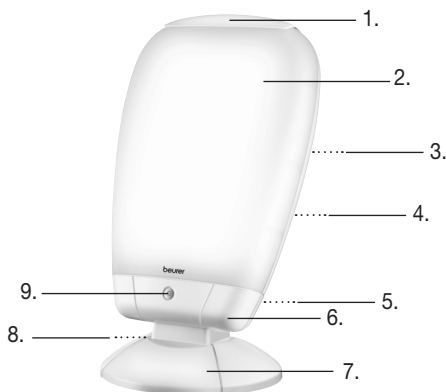
### ⚠ Attention

- Vous ne devez pas ouvrir l'appareil. Veuillez ne pas essayer de réparer vous-même l'appareil. Vous risqueriez des blessures graves. En cas de non-respect, la garantie est annulée.
- Adressez-vous pour les réparations au service après-vente ou à un revendeur agréé.

## 4. Présentation de l'appareil

### Aperçu

1. Cache
2. Écran d'éclairage
3. Tubes (2 x 36 watts)
4. Face arrière du boîtier
5. Face arrière du socle
6. Face avant du socle
7. Pied
8. Câble d'alimentation avec prise
9. Touche Marche/Arrêt



## 5. Mise en service

### Installation

Retirez l'appareil de l'emballage. Poser la lampe sur une surface plane. La position devrait être choisie de telle sorte que la distance entre l'appareil et l'utilisateur soit comprise entre 20 cm et 60 cm. À cette distance, la lampe possède son efficacité optimale.

### Raccordement au secteur

L'appareil doit uniquement être raccordé à la tension secteur indiquée sur la plaque signalétique. Pour le raccordement au secteur, enfoncez la fiche complètement dans la prise de courant.

#### Remarque:

- Veillez à ce qu'une prise de courant se trouve à proximité du lieu d'installation.
- Posez le câble d'alimentation de telle sorte que personne ne puisse trébucher.

## 6. Utilisation

1	<p><b>Allumer la lampe</b></p> <p>► Appuyez sur la touche Marche/Arrêt. Les tubes s'allument. Réglez l'inclinaison de l'écran d'éclairage selon vos besoins individuels.</p> <p><b>ATTENTION!</b></p> <p>Une luminosité optique variable des tubes fluorescents peut se produire lors de l'allumage. Les tubes développent leur luminosité maximale après quelques minutes.</p>								
2	<p><b>Apprécier la lumière</b></p> <p>Asseyez-vous aussi près que possible de la lampe, entre 20 et 60 cm. Vous pouvez vaquer à vos occupations habituelles pendant le traitement. Vous pouvez lire, écrire, téléphoner, etc.</p> <ul style="list-style-type: none"><li>• Jetez sans cesse un regard bref directement dans la lumière, étant donné que l'absorption ou l'effet intervient à travers les yeux / la rétine.</li><li>• Vous pouvez utiliser cette lampe à lumière du jour aussi souvent que vous le voulez. Néanmoins, son utilisation s'avère plus efficace lorsque vous pratiquez la luminothérapie au moins cinq jours d'affilée conformément aux durées prédéfinies.</li><li>• La fenêtre d'utilisation quotidienne la plus efficace pour le traitement se situe entre 6h et 20h avec une durée recommandée de 2 heures par jour.</li><li>• Cependant, ne portez pas directement votre regard dans la lumière sur toute la durée du traitement, sous peine d'entraîner une stimulation excessive de la rétine.</li><li>• Commencez par une irradiation courte, dont vous augmenterez la durée au cours d'une semaine.</li></ul> <p><b>Remarque:</b></p> <p>Après les premiers traitements peuvent apparaître des douleurs oculaires ou des maux de tête, qui disparaîtront lors des séances suivantes, étant donné que le système nerveux se sera habitué aux nouvelles stimulations.</p>								
3	<p><b>À quoi devriez-vous faire attention ?</b></p> <p>Pour un traitement, la distance recommandée entre le visage et la lampe est de 20 à 60 cm. La durée d'utilisation dépend en revanche de la distance:</p> <table border="1" data-bbox="137 1262 473 1390"><thead><tr><th>Distance</th><th>Durée</th></tr></thead><tbody><tr><td>Jusqu'à 20 cm</td><td>½ heure/jour</td></tr><tr><td>Jusqu'à 40 cm</td><td>1 heure/jour</td></tr><tr><td>Jusqu'à 60 cm</td><td>2 heures/jour</td></tr></tbody></table> <p>Règle générale: plus on est près de la source lumineuse, plus le temps de traitement est court.</p>	Distance	Durée	Jusqu'à 20 cm	½ heure/jour	Jusqu'à 40 cm	1 heure/jour	Jusqu'à 60 cm	2 heures/jour
Distance	Durée								
Jusqu'à 20 cm	½ heure/jour								
Jusqu'à 40 cm	1 heure/jour								
Jusqu'à 60 cm	2 heures/jour								

<b>4</b>	<p><b>Apprécier la lumière pendant une période prolongée</b></p> <p>Répétez le traitement lors de la saison pauvre en lumière pendant au moins 7 jours consécutifs, voire plus longtemps, selon les besoins individuels.</p> <p>Vous devriez effectuer le traitement de préférence aux heures matinales.</p>
<b>5</b>	<p><b>Éteindre la lampe</b></p> <p>► Appuyez sur la touche Marche/Arrêt.</p> <p>Les tubes s'éteignent. Débranchez la fiche secteur de la prise de courant.</p> <p><b>ATTENTION!</b></p> <p>La lampe est chaude après utilisation. Laissez d'abord refroidir la lampe pendant un temps suffisant avant de la ranger et/ou de l'emballer!</p>

## 7. Changement des tubes fluorescents et du starter

La durée de vie des tubes fluorescents pour une utilisation moyenne est d'environ 10 000 heures. Lorsque un tube grille, les deux tubes fluorescents doivent être remplacés par des tubes de même type. Adressez-vous alors à un revendeur, à un centre de services autorisé, à du personnel spécialisé ou au service client.

Les tubes suivants sont acceptés en retour :

- Philips – PL-L36W/865/4P
- Les tubes portant le numéro de commande 162.942 disponibles auprès des services client du fabricant

### **Avertissement**

- À des fins de protection de l'environnement, les tubes fluorescents ne doivent pas être jetés à la poubelle. Leur élimination doit se faire par le biais des points de collecte compétents dans votre pays. Adressez-vous aux collectivités locales responsables de l'élimination et du recyclage de ces produits.
- Débranchez l'appareil pour éviter tout danger d'électrocution.
- Faites attention lors de la manipulation des tubes fluorescents pour éviter les dangers présentés par d'éventuels éclats.

## 8. Nettoyage et entretien de l'appareil

Nettoyez de temps en temps l'appareil.

### **Attention**

- Veillez à ce qu'il ne s'infilte pas d'eau dans l'intérieur du boîtier!  
Avant tout nettoyage, l'appareil doit être éteint, déconnecté du secteur et refroidi.
- Ne nettoyez pas l'appareil dans le lavevaisselle.  
Utilisez pour le nettoyage un chiffon humide, sur lequel vous pouvez appliquer au besoin un peu de produit vaisselle!
- À l'état branché, l'appareil ne doit pas être saisi avec des mains humides; il ne doit pas y avoir de projection d'eau sur l'appareil. L'appareil doit uniquement être utilisé à l'état entièrement sec. N'utilisez pas de produits de nettoyage agressifs et n'immergez jamais l'appareil dans l'eau.

## 9. Élimination

Dans l'intérêt de la protection de l'environnement, l'appareil ne doit pas être jeté avec les ordures ménagères à la fin de sa durée de service. L'élimination doit se faire par le biais des points de collecte compétents dans votre pays.



Éliminez l'appareil conformément à la directive européenne 2002/96/EC – WEEE (Waste Electrical and Electronic Equipment).

Pour toute question, adressez-vous aux collectivités locales responsables de l'élimination et du recyclage de ces produits.

## 10. Caractéristiques techniques

Dimensions (l x H x P)	310 x 255 x 555 mm
Poids	2,7 kg
Appareils d'éclairage	FSL-YDW-36HRR
Puissance	72 W
Intensité lumineuse	10 000 lux (15-20 cm)
Rayonnement	Les puissances de rayonnement en dehors de la zone visible (infrarouge et ultraviolet) sont si faibles qu'elles sont inoffensives pour les yeux et la peau.
Raccordement au secteur	230 V ~, 50 Hz
Conditions d'utilisation	De 5 °C à 45 °C, 30-90 % d'humidité relative de l'air
Conditions de conservation	De 5 °C à 50°C, 30-90 % d'humidité relative de l'air

Sous réserve de modifications techniques.

Cet appareil est conforme aux directives européennes 93/42/EWG et 2007/47/EWG sur les produits médicaux, ainsi qu'à la loi sur les produits médicaux.

## SVENSKA

### 1. Bör läsas

#### Bästa kund,

det gläder oss att du har bestämt dig för en produkt ur vårt sortiment. Vårt namn står för högvärdiga och noggrant testade kvalitetsprodukter inom värme, vikt, blodtryck, kroppstemperatur, puls, mjuk terapi, massage och luft.

Med vänlig rekommendation  
ditt Beurer-team

#### Varför dagsljusanvändning?

När hösten kommer och dagarna blir märkbart kortare, och när vintern kommer och vi håller oss inomhus en stor del av tiden, kan vi drabbas av symtom på ljusbrist. Dessa kallas ofta för vinterdepression. Symtomen kan se ut på många olika sätt:

- Olustighet
- Nedstämdhet
- Energibrist och vintertrötthet
- Allmän ohälsa
- Ökat sömnbehov
- Brist på aptit
- Koncentrationsproblem

Anledningen till att dessa symtom uppstår är att ljuset, och i synnerhet solljuset, är livsviktigt och har en direkt inverkan på människokroppen. Solljuset styr indirekt produktionen av melatonin, vilket endast överförs till blodet när det är mörkt. Detta hormon talar om för kroppen att det är dags att sova. Under de solfattiga månaderna producerar kroppen därför en ökad mängd melatonin. Därför blir det jobbigare att stiga upp, eftersom kroppsfunktionen är nedsatt. Om man använder en dagsljus omedelbart efter att man stigit upp, kan produktionen av melatonin upphöra, så att man kommer i en mer positiv sinnesstämning. Dessutom minskar produktionen av glädjehormonet serotonin vid brist på ljus, vilket har betydande inverkan på vårt „välbefinnande“. Ljusanvändning handlar alltså om kvantitativa förändringar av hormoner och signalämnen i hjärnan som kan påverka vår aktivitetsnivå, våra känslor och vårt välbefinnande. Ljus kan hjälpa vid sådan hormonell obalans.

Dagsljuslampor ersätter det naturliga solljuset och motverkar på så vis den här typen av hormonrubbingar.



Inom det medicinska området används dagsljuslampor för ljusbehandling mot symtom på ljusbrist. Dagsljuslampor simulerar dagsljus på över 10 000 lux (på 15–20 cm avstånd). Detta ljus kan inverka positivt på människokroppen och kan användas i förebyggande syfte eller för behandling. Vanligt artificiellt ljus är dock inte tillräckligt för att det ska ha någon effekt på hormonnivåerna. På t.ex. ett väl upplyst kontor uppgår belysningsstyrkan endast till 500 lux.

**Leveransomfång:**

- Dagsljuslampa
- Denna bruksanvisning

## 2. Teckenförklaring

Följande symboler används i bruksanvisningen eller på produkten:

 Läs bruksanvisningen!

 **Varning** Varningshänvisning för skaderisker eller hälsorisker.

 **Obs!** Säkerhetshänvisningar till möjliga skador på apparaten/tillbehör.

 **Anvisning** Anvisning på viktig information.

 Tillverkare

## 3. Anvisningar

Var god läs noggrant igenom denna bruksanvisning, spara den för framtida användning, se till att den är tillgänglig för andra användare och följ anvisningarna.

### Säkerhetsanvisningar

 **Varning**

- Dagsljuslampan är endast till för upplysning av människokroppen.
- Före användning skall man säkerställa att apparaten och tillbehör inte har några synliga skador och att allt förpackningsmaterial avlägsnas. I fall av tvivel, använd inte apparaten och vänd dig till din återförsäljare eller till den angivna kundtjänstadressen.
- Se också till att dagsljuslampan står säkert.
- Lampans kåpa värms upp under användningen. Det finns risk att man bränner sig om man rör vid den! Låt alltid lampan kyla ned sig innan du rör vid den.
- Brännbara föremål bör hållas minst 1,0 m från dagsljuslampan.
- Apparaten får endast anslutas till den nätspänning som typskylten uppger.
- Doppa inte apparaten i vatten och använd den inte i våtutrymmen.
- Använd den inte i närheten av barn under tre år eller personer som inte förmimmer hetta (personer med sjukdomsrelaterade hudförändringar), efter intag av smärtstillande medicin, alkohol eller droger.
- Håll barn borta från förpackningsmaterialet (Kvävningsrisk!).
- Man får inte lov att täcka över eller packa ned apparaten i uppvärmt tillstånd.
- Dra alltid ut nätkontakten och låt apparaten kylas ned innan du vidrör den.
- Apparaten får inte vidröras med fuktiga händer när den är ansluten, det får inte komma vattenstänk på apparaten. Apparaten får endast drivas i fullständigt torrt tillstånd.
- Skydda apparaten mot starka stötar.
- Dra inte i nätsladden när du drar ut elkontakten ur uttaget.
- Vid skador på nätsladden och kåpan, vänd dig till kundservice eller återförsäljare som har de specialverktyg som behövs för reparation.
- Endast när man har dragit ur nätkontakten ur eluttaget är det garanterat att apparaten är åtskild från elnätet.

## Allmänna anvisningar

### Säkerhetsanvisningar

#### ⚠ Obs!

- Denna apparat är inte lämpad för industriell eller klinisk användning, utan endast för användning i det privata hushållet!
- Ingen medicinsk produkt.
- Om man tar mediciner såsom smärtstillande, blodtryckssänkande eller antidepressiva sådana, bör man först tala med en läkare om användning av dagsljuslampan.
- Personer med sjukdomar på näthinnan och diabetiker bör genomgå en läkarundersökning innan de börjar använda dagsljuslampan.
- Använd heller ej vid ögonsjukdomar som gråstarr, grönstarr, sjukdomar på synnerven och allmänna inflammationer på glaskroppen.
- Vid betänkligheter kring hälsopåverkan, oavsett typ, kontakta en läkare!
- Före användning av apparaten skall man avlägsna allt förpackningsmaterial.
- Lysmedel och tändare ingår inte i garantin.

### Reparation

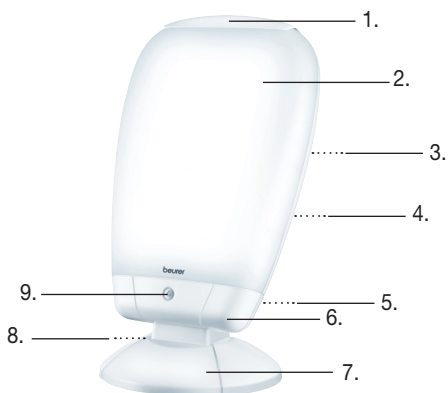
#### ⚠ Obs!

- Du får inte öppna produkten! Gör inga försök att laga apparaten själv. Allvarliga olyckor kan följa. Vid nonchalering av detta gäller inte garantin.
- Vänd dig till kundservice eller till en auktoriserad återförsäljare för reparationer

## 4. Apparatsbeskrivning

### Översikt

1. Skyddskåpa
2. Skärm
3. Lysrör (2 x 36 watt)
4. Kåpans baksida
5. Sockelkåpans baksida
6. Sockelkåpans framsida
7. Fot
8. Strömssladd med kontakt
9. Startknapp



## 5. Idriftsättning

### Uppställning

Ta ut apparaten ur förpackningen. Ställ den på ett jämnt underlag. Placeringen bör väljas så att avståndet från apparaten till användaren är mellan 20 cm och 60 cm. På så vis har lampan optimal verkan.

### Nätanslutning

Apparaten får endast anslutas till den nätspänning som typskylten uppger. Sätt i kontakten helt i eluttaget för att få kontakt med elnätet.

#### ⓘ Obs!

- Se till att eluttaget befinner sig i närheten av uppställningsplatsen.
- Lägg nätkabeln så att ingen snubblar över den.

## 6. Användning

1	<b>Koppla in lampan</b> ► Tryck på startknappen. Rören kopplas in. Rikta in skärmen enligt dina personliga önskemål. <b>OBS!</b> Olika ljusstyrka från lysrören kan förekomma vid inkopplingen. Rören utvecklar sin fulla lyskraft efter ett par minuter.								
2	<b>Njut av ljuset</b> Sätt dig så nära lampan som möjligt, mellan 20 cm och 60 cm. Du kan ägna dig åt det du brukar under användning. Du kan läsa, skriva, tala i telefon etc. <ul style="list-style-type: none"><li>• Titta då och då direkt in i ljuset en kort stund, eftersom upptagningen eller verkan sker via ögonen/näthinnan.</li><li>• Du kan använda dagsljuslampan så ofta du vill. Behandlingen blir dock effektivast om du utför ljusbehandlingen minst fem dagar i rad och enligt tidsangivelserna.</li><li>• Behandlingen ger bäst effekt mellan kl. 6 och 20. Vi rekommenderar att du utför behandlingen två timmar varje dag.</li><li>• Men titta inte in i ljuset under hela tiden för användning, det kan eventuellt leda till överretning av näthinnan.</li><li>• Börja med kort upplysning som du ökar under veckans gång.</li></ul> <b>Obs:</b> Efter första användningen kan man få ont i ögonen eller huvudverk, vilket i senare sessioner uteblir, eftersom nervsystemet vänjer sig vid den nya retningen.								
3	<b>Vad du bör tänka på</b> För användning rekommenderas avståndet 20-60 cm mellan ansikte och lampa. Behandlingstiden beror på avståndet: <table border="1"><thead><tr><th>Avstånd</th><th>Tid</th></tr></thead><tbody><tr><td>Upp till 20 cm</td><td>0,5 timme/dag</td></tr><tr><td>Upp till 40 cm</td><td>1 timme/dag</td></tr><tr><td>Upp till 60 cm</td><td>2 timme/dag</td></tr></tbody></table> Alltid gäller: Ju närmare ljuskällan man är, desto kortare användningstid.	Avstånd	Tid	Upp till 20 cm	0,5 timme/dag	Upp till 40 cm	1 timme/dag	Upp till 60 cm	2 timme/dag
Avstånd	Tid								
Upp till 20 cm	0,5 timme/dag								
Upp till 40 cm	1 timme/dag								
Upp till 60 cm	2 timme/dag								
4	<b>Att avnjuta ljus under en längre tid</b> Upprepa användningen under den ljusfattiga tiden på året under minst 7 dagar efter varandra eller också längre tid, beroende på individuellt behov. Du bör först och främst genomgå behandlingen på morgonen.								
5	<b>Stänga av lampan</b> ► Tryck på startknappen. Rören stänger av sig. Dra nätkontakten ur eluttaget. <b>OBS!</b> Lampan är varm efter användning. Låt lampan kylas ned länge nog innan du plockar undan den och/eller packar ned den!								

## 7. Byta lysrör/tändare

Lysrören räcker i cirka 10 000 timmar vid normal användning. Om ett lysrör slutar fungera måste du byta ut båda lysrören mot samma typ av rör. Dessa hittar du hos en återförsäljare, ett auktoriserat serviceställe eller hos en fackspecialist. Du kan även kontakta kundtjänst på den angivna adressen.

Följande lysrör är tillåtna att använda vid bytet:

- Philips: PL-L36W/865/4P

- Tillverkarens rör med artikelnummer 162.942, som du kan beställa av kundtjänst på den angivna adressen.

### **Varning**

- Av miljöskäl får lysrören inte kastas i hushållsavfallet. Återvinning kan ske på motsvarande uppsamlingsplats i ditt land. Om du har frågor som rör avfallshantering ska du vända dig till ansvariga kommunala myndigheter.
- Dra ur kontakten för att undvika risk för elchocker.
- Var försiktig när du handskas med lysrören så att du undviker risker i samband med glassplitter.

## 8. Sköta och göra rent apparaten

Apparaten bör då och då rengöras.

### **Obs!**

- Se till att inget vatten kommer in i apparaten!  
Före varje rengöring måste apparaten stängas av och skiljas från elnätet och ha kylts av.
- Stoppa inte in apparaten i diskmaskinen!  
Använd en fuktig trasa, på vilken man applicerar litet diskmedel för rengöring.
- Apparaten får inte vidröras med fuktiga händer när den är ansluten, det får inte komma vattenstänk på apparaten. Apparaten får endast drivas i fullständigt torrt tillstånd.  
Använd inga skarpa rengöringsmedel och håll aldrig apparaten under vatten.

## 9. Återvinning

På grund av miljöskyddet får apparaten, då den har tjänat ut, inte slängas med hushållssoporna. Återvinning kan ske på motsvarande uppsamlingsplats i ditt land.



Återvinn apparaten enligt elektro-- och elektroniskrot EG-riktlinje 2002/96/EC – WEEE (Waste Electrical and Electronic Equipment).

Vid frågor om återvinning, vänd dig till din kommun.

## 10. Tekniska uppgifter

Mått (BHT)	310 x 255 x 555 mm
Vikt	2,7 kg
Lyskropp 2 x 36 W rör (2G 11), dagsljus	FSL-YDW-36HRR
Effekt	72 Watt
Ljusstyrka	10.000 Lux (15-20 cm)
Strålning	Strålningseffekt utanför det synliga området (infrarött och UV) är så låg att den är obetydlig för ögon och hud.
Nätanslutning	230 V ~, 50 Hz
Driftsvillkor	+5 °C till 45 °C, 30–90 % relativ luftfuktighet
Förvaringsvillkor	+5 °C till 50 °C, 30–90 % relativ luftfuktighet

Tekniska ändringar förbehålles.

Produkten uppfyller kraven i EU-direktiven för medicintekniska produkter – 93/42/EEG och 2007/47/EEG – samt den tyska medicinproduktlagen (Medizinproduktegesetz).

## 1. Tutustumiseksi

### Hyvä asiakas,

olemme iloisia siitä, että olet päättänyt hankkia valikoimaamme kuuluvan tuotteen. Nimemme merkitsee korkealuokkaisia ja perusteellisesti testattuja laatuotteita, jotka liittyvät lämpöön, painoon, verenpaineeseen, ruumiinlämpöön, pulssiin, pehmeisiin terapiamuotoihin, hierontaan ja ilmaan.

Ystävällisesti suositellen,  
Beurer-tiimisi

### Miksi kirkasvaloa käytetään?

Syksyisin auringonvalon vähetessä ja ihmisten pysytellessä enimmäkseen sisätiloissa talvikuukausien ajan voi ilmetä ikäviä valon puutteesta johtuvia oireita. Näitä kutsutaan yleisesti „kaamosmasennukseksi“. Oireet voivat ilmetä erilaisina:

- Epätasapainoisuus
- Alakuloinen mieliala
- Uupumus ja voimattomuus
- Yleinen huonovointisuus
- Lisääntynyt unen tarve
- Ruokahaluttomuus
- Keskitymishäiriöt

Syy näiden oireiden esiintymiseen on valon ja etenkin auringonvalon elintärkeä ja suora vaikutus ihmisen hyvinvointiin. Auringon valo ohjaa epäsuorasti melatoniinin tuotantoa. Tämä hormoni, joka siirtyy vereen vain pimeällä, kertoo keholle, että on aika mennä nukkumaan. Niinpä niinä kuukausina, joina auringonvalo on vähemmän, melatoniinin tuotanto runsaampaa. Näin ollen ylös nouseminen tuntuu vaikeammalta, sillä ruumiin toiminnot ovat hidastuneet. Jos päivänvalo käytetään aamulla heti heräämisen jälkeen, melatoniinin tuotanto saadaan loppumaan ja tällöin mieliala virkistyy. Valonpuutteen aikana estyy myös hyvinvointiimme merkittävästi vaikuttavan onnellisuushormoni serotoniinin tuotanto. Valonkäytössä on siis kyse aivoissa tapahtuvista hormonien ja välittäjäaineiden määrällisistä muutoksista, jotka voivat vaikuttaa aktiivisuustasoomme, tunteisiimme ja hyvinvointiimme. Valo voi auttaa meitä tässä hormonaalisessa epätasapainossa. Päivänvalolamput vaikuttavat hormonaalista epätasapainoa vastaan luomalla sopivan korvikkeen luonnolliselle auringonvalolle.

Lääketieteessä päivänvalolamppuja käytetään valoterapiassa taisteltaessa valon puutteesta johtuvia oireita vastaan. Päivänvalolamput simuloivat yli 10 000 luxin päivänvaloa (välimatkan ollessa 15–20 cm). Tämä valo voi vaikuttaa ihmisruumiiseen sekä ennaltaehkäisevästi että hoitavasti. Tavallinen sähkövalo sitä vastoin ei ole teholtaan riittävä vaikuttaakseen hormonitasapainoon. Esimerkiksi hyvin valaistussa toimistossa valaistuksen voimakkuus ylittää vain 500 luxin tasolle.

**Toimituslaajuus:**

- Kirkasvalolamppu
- Tämä käyttöohje

## 2. Merkkien selitteet

Käyttöohjeessa ja laitteessa käytetään alla kuvattuja symboleja.

 Lue käyttöohje!

 **Varoitus** Loukkaantumisvaarasta tai terveyttäsi uhkaavista vaaroista kertova varoitus.

 **Huomio** Laitteen/varusteiden mahdollisista vaurioista kertova turvahuomautus.

 **Huomautus** Tärkeisiin tietoihin viittaava huomautus.

 Valmistaja

### 3. Huomautuksia

Lue tämä käyttöohje huolellisesti läpi, laita se talteen mahdollista myöhempää käyttöä varten sellaiseen paikkaan, josta muut käyttäjät sen löytävät, ja noudata annettuja ohjeita.

#### Turvahuomautuksia

##### Varoitus

- Kirkasvalolamppu on tarkoitettu ainoastaan ihmiskehon säteilyttämiseen.
- Ennen käyttöä on varmistettava, että laitteessa ja sen varusteissa ei ole näkyviä vaurioita ja että kaikki pakkausmateriaali on kokonaan poistettu. Jos olet epävarma, älä käytä lampua, vaan ota yhteyttä jälleenmyyjään tai annettuun asiakaspalvelusoihteeseen.
- Varmista myös, että kirkasvalolamppu seisoo tukevasti.
- Lampun kotelo lämpenee käytön aikana. Kosketettaessa on vaara saada palovamma! Anna lampun aina jäähtyä ennen kuin kosketat sitä.
- Palolle alttiita esineitä ei saa laittaa liian lähelle kirkasvalolamppua; etäisyyden tulee olla vähintään 1,0 m.
- Laitteen saa liittää ainoastaan tyyppikilvessä mainittuun verkkojännitteeseen.
- Älä upota laitetta veteen äläkä käytä sitä kosteissa tiloissa.
- Älä käytä sellaisten henkilöiden ulottuvilla, jotka eivät tule toimeen yksinään, alle 3- vuotiaiden lasten ulottuvilla, tai henkilöiden ulottuvilla, jotka eivät reagoi lämpöön (henkilöiden, joilla on sairaudesta johtuvia ihomuutoksia); älä käytä kipua lievittävien lääkkeiden, alkoholin tai huumeiden nauttimisen jälkeen.
- Pidä huoli siitä, että lapset eivät pääse käsiksi pakkausmateriaaliin (tukeutumisvaara!).
- Laitteen ollessa lämmin sitä ei saa peittää millään tavoin eikä säilyttää pakattuna.
- Irrota verkkopistoke aina käytön jälkeen, ja anna laitteen jäähtyä ennen koskettamista.
- Kun laite on liitetty verkkovirtaan, laitteeseen ei saa koskea kostein käsin, eikä laitteeseen saa roiskuttaa vettä. Laitetta saa käyttää vain täysin kuivana.
- Suojaa laitetta voimakkailta iskuilta.
- Kun irrotat verkkopistokkeen pistorasiasta, älä vedä johdosta.
- Jos virtajohto tai kotelo on vaurioitunut, ota yhteyttä asiakaspalveluun tai jälleenmyyjään, sillä korjaukseen tarvitaan erikoistyökaluja.
- Laite on varmasti irti verkkovirrasta vain silloin, kun verkkopistoke on irrotettu pistorasiasta.

#### Yleisiä huomautuksia

##### Huomio

- Tätä laitetta ei ole tarkoitettu kaupalliseen tai kliiniseen käyttöön, vaan ainoastaan omaan käyttöön yksityistalouksissa!
- Ei lääkinnällinen laite.
- Käytettäessä kipua lieventäviä, verenpainetta alentavia tai masennuslääkkeitä tai muita tämän kaltaisia lääkkeitä on kirkasvalolampun käytöstä neuvoteltava ensin lääkärin kanssa.
- Verkkokalvon sairauksista samoin kuin diabeteksestä kärsivien henkilöiden tulisi teettää silmä lääkärintutkimus ennen kirkasvalolampun käytön aloittamista.
- Älä käytä kirkasvalolamppua jos kärsit silmänsairauksista kuten harmaakaihista, viherkaihista, näköhermon sairauksista yleisesti ottaen tai silmän lasiaisen tulehduksesta.
- Jos olet epävarma terveydentilasi suhteen, neuvottele kirkasvalolampun käytöstä lääkärin kanssa!
- Ennen laitteen käyttöä on poistettava kaikki pakkausmateriaali kokonaan.
- Lamput ja sytyttimet eivät kuulu takuun piiriin.

#### Korjaus

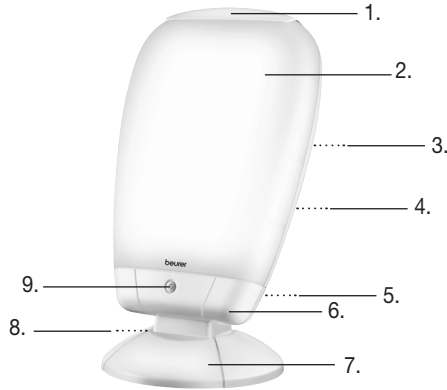
##### Huomio

- Laitetta ei missään tapauksessa saa avata. Älä yritä korjata laitetta itse. Seurauksena saattaisi olla vakava loukkaantuminen. Tämän kohdan noudattamatta jättäminen johtaa takuun raukeamiseen.
- Jos laite vaatii korjausta, käänny asiakaspalvelun tai valtuutetun jälleenmyyjän puoleen.

## 4. Laitteen kuvaus

### Yleistä

1. Suojus
2. Varjostin
3. Loisteputket (2 x 36 W)
4. Rungon takaosa
5. Kannan takaosa
6. Kannan etuosa
7. Jalusta
8. Verkkojohto pistokkeella
9. Virtapainike



## 5. Käyttöönotto

### Pystyttäminen

Ota laite pakkauksesta. Aseta laite tasaiselle alustalle. Sijaintipaikka tulisi valita siten, että laitteen ja käyttäjän välinen etäisyys on 20 cm:n ja 60 cm:n välillä. Tällöin lampun teho on optimaalinen.

### Verkkoliitäntä

Liitä laite ainoastaan tyyppikilvessä mainittuun verkkojännitteeseen. Verkkovirtaan liittämiseksi kiinnitä pistoke kunnolla pistorasiaan.

### **i** Huomautus:

- Varmista, että laitteen sijoituspaikan lähellä on pistorasia.
- Vie verkkojohto siten, että siihen ei voi kompastua.

## 6. Käyttö

1	<b>Lampun kytkeminen päälle</b> ► Paina virtapainiketta. Putket kytkeytyvät päälle. Säädä varjostimen kallistusta omien tarpeidesi mukaisesti. <b>HUOMIO!</b> Sytytyksen jälkeen loisteputket saattavat näyttää loistavan eri voimakkuudella. Putket kehittävät täyden valaisuvoimansa muutaman minuutin kuluessa.
2	<b>Valon nauttiminen</b> Istu mahdollisimman lähelle lampua, etäisyyden tulisi olla 20 cm – 60 cm. Voit tehdä käytön aikana mitä haluat. Voit lukea, kirjoittaa, puhua puhelimesta ja niin edelleen. <ul style="list-style-type: none"><li>• Viikaise aina silloin tällöin suoraan valoon, koska valon vastaanotto eli vaikutus tapahtuu silmien/verkkokalvon kautta.</li><li>• Voit käyttää päivänvalolamppua niin usein kuin haluat. Vaikutus on kuitenkin tehokkain, kun valohoitoa otetaan määriteltyjä kestoja noudattaen vähintään viitenä peräkkäisenä päivänä.</li><li>• Tehokkain aika hoidolle on aamukuuden ja iltakahdeksan välillä, ja suositeltu kesto on kaksi tuntia päivässä.</li><li>• Älä kuitenkaan katso suoraan valoon koko käytön aikaa, koska se saattaisi ärsyttää verkkokalvoa liikaa.</li><li>• Aloita käyttö lyhyemmällä kestolla, ja pidennä sitä vähitellen viikon ajan.</li></ul> <b>Huomautus:</b> Ensimmäisten käyttökertojen jälkeen saattaa esiintyä silmä- ja päänsärkyä, jotka kuitenkin jäävät pois seuraavien kertojen aikana hermoston tottuessa uusiin ärsykeisiin.

3	<b>Mihin tulisi kiinnittää huomiota</b> Käytön aikana kasvojen ja lampun välisen etäisyyden tulisi olla 20 cm – 60 cm. Käytön kesto riippuu kuitenkin etäisyydestä:							
	<table border="1"> <thead> <tr> <th>Etäisyys</th> <th>Kesto</th> </tr> </thead> <tbody> <tr> <td>20 cm:iin asti</td> <td>½ tuntia päivässä</td> </tr> <tr> <td>40 cm:iin asti</td> <td>1 tuntia päivässä</td> </tr> <tr> <td>60 cm:iin asti</td> <td>2 tuntia päivässä</td> </tr> </tbody> </table> <p>Nyrkkisääntönä on: mitä lähempänä valonlähde on, sitä lyhyempi on käyttöaika.</p>	Etäisyys	Kesto	20 cm:iin asti	½ tuntia päivässä	40 cm:iin asti	1 tuntia päivässä	60 cm:iin asti
Etäisyys	Kesto							
20 cm:iin asti	½ tuntia päivässä							
40 cm:iin asti	1 tuntia päivässä							
60 cm:iin asti	2 tuntia päivässä							
4	<b>Valon nauttiminen pitemmällä aikavälillä</b> Toista käyttöä vähävaloisina vuodenaikoina vähintään 7 peräkkäisenä päivänä tai pitempäänkin, omien tarpeidesi mukaan. Käsittely kannattaa suorittaa aamun tunteina.							
5	<b>Lampun kytkeminen pois päältä</b> ► Paina virtapainiketta. Putket kytkettyvät pois päältä. Irrota verkkopistoke pistorasiasta. <b>HUOMIO!</b> Lamppu on käytön jälkeen kuuma. Anna lampun jäähtyä riittävän kauan ennen sen siirtämistä muualle/pakkaamista!							

## 7. Loisteputkien/sytyttimien vaihto

Loisteputkien käyttöikä on keskimäärin noin 10 000 tuntia. Yhden loisteputken lakatessa toimimasta on molemmat loisteputket vaihdettava uusiin tyybiltään samanlaisiin. Käännä silloin alan liikkeen, valtuutetun huoltoyrityksen tai vastaavan asiantuntevan henkilökunnan tai asiakaspalvelupisteen puoleen.

Seuraavat loisteputket sopivat laitteeseen:

- Philips – PL-L36W/865/4P
- Asiakaspalvelupisteestä tilausnumerolla 162.942 saatavissa olevat valmistajan loisteputket

### Varoitus

- Ympäristösyistä loisteputkia ei saa hävittää normaalin talousjätteen mukana. Hävitä käytöstä poistettu laite viemällä se asianmukaiseen keräys- ja kierrätyspisteeseen. Lisätietoja saat oman kuntasi jätehuoltoviranomaisilta.
- Irrota laite verkkovirrasta välttyäksesi sähköiskuvaaralta.
- Noudata varovaisuutta käsitellessäsi loisteputkia välttyäksesi sirpaleiden aiheuttamilta vammoilta.

## 8. Laitteen puhdistus ja hoito

Laite tulee puhdistaa aika ajoin.

### Huomio

- Varmista, että laitteen sisään ei pääse vettä!  
Ennen puhdistusta laite on aina kytkettävä pois päältä, irrotettava verkkovirrasta, ja sen on annettava jäähtyä.
- Älä puhdistu laitetta tiskikoneessa!  
Käytä puhdistukseen kosteaa liinaa, johon voit tarpeen mukaan lisätä hiukan tiskivainetta.
- Kun laite on liitetty verkkovirtaan, laitteeseen ei saa koskea kostein käsin, eikä laitteeseen saa roiskuttaa vettä. Laitetta saa käyttää vain täysin kuivana.  
Älä käytä voimakkaita puhdistusaineita, äläkä missään tapauksessa laita laitetta veden alle.



## 9. Hävittäminen

Ympäristönsuojelullisista syistä laitetta ei saa sijoittaa tavallisen talousjätteen sekaan sen tultua elinkaarensa päähän. Laitteen voi hävittää omassa maassasi olevien, asianmukaisten kierrätyspisteiden kautta.



Hävitä laite sähkö- ja elektroniikkalaiteromua koskevan EY-direktiivin 2002/96/EC – WEEE (Waste Electrical and Electronic Equipment) – mukaisesti.

Jos Sinulla on kysyttävää laitteen hävittämisestä, käänny hävittämisestä vastaavan kunnallisen viranomaisen puoleen.

## 10. Tekniset tiedot

Mitat (LxKxS)	310 x 255 x 555 mm
Paino	2,7 kg
Valonlähteet	FSL-YDW-36HRR
Teho	72 wattia
Valaistusvoimakkuus	10.000 lx (15-20 cm)
Säteily	Näkyvän säteilyalueen ulkopuolella (infrapuna ja UV) olevat säteilytehot
Verkkoliitäntä	230 V ~, 50 Hz
Käyttöolosuhteet	+5°C—45°C, 30–90 % suhteellinen ilmankosteus
Varastointiolosuhteet	+5°C—50°C, 30–90 % suhteellinen ilmankosteus

Oikeus teknisiin muutoksiin pidätetään.

Tämä laite on eurooppalaisten lääkintälaitteista annettujen direktiivien 93/42/EY ja 2007/47/EY sekä lain mukainen.

## TÜRKÇE

### 1. Tanıtım

#### Sayın Müşterimiz,

Ürün yelpazemiz dahilindeki bir ürünü satın almayı tercih ettiğiniz için memnun olduk. Adımız, ısı, ağırlık, tansiyon, vücut sıcaklık derecesi, nabız, hassas terapi, masaj ve hava konuları ile ilgili alanlarında, ayrıntılı olarak kontrolden geçirilmiş, yüksek kaliteli ürünlerin simgesidir.

Saygılarımızla  
Beurer Ekibiniz

#### Neden Gün Işığı Tedavi uygulaması?

Bunları biliyor muyuz?

Sonbaharda güneş ışığı süresinin belirgin bir şekilde azalması ve insanların kış aylarında kapalı mekanlarda daha fazla vakit geçirmesinden dolayı güneş ışığı yetersizliğinden kaynaklanan sorunlar meydana gelebilir. Bunlar, sıkça „kış depresyonu“ olarak da adlandırılır. Semptomları çok yönlü olabilir:

- Ruhsal dengesizlik
- Keyifsiz ruh hali
- Enerji ve motivasyon düşüklüğü
- Genel olarak kendini keyifsiz hissetme
- Daha fazla uyku ihtiyacı
- İştahsızlık
- Konsantrasyon bozukluğu

Bu semptomların meydana gelmesinin nedeni, ışık ve özellikle de güneş ışığının hayati önem taşıması ve doğrudan insan vücuduna etki etmesidir. Gün ışığı, sadece karanlıkta kana aktarılan Melatonin üretimini dolaylı olarak yönlendirir. Bu hormon bedenimize, uyku zamanının geldiğini gösterir. Bu nedenle güneş ışıklarının daha az olduğu aylarda Melatonin üretimi yükselir. Beden işlevlerinin indirgenmesi nedeniyle bu aylarda sabahları uyanmak daha zor gelir. Gün ışığı tedavi lambası hemen sabah kalkarken, yani olabildiğince erken saatte uygulanırsa, Melatonin üretimi durdurulabilir ve ruh halimizin olumluya doğru gitmesi sağlanabilir. Ayrıca gün ışığı eksikliğinde kendimizi iyi hissetmemizi önemli derecede etkileyen ve bir mutluluk hormonu olan Serotonin üretimi de engellenmektedir. Sonuç olarak gün ışığı uygulamasında, beyinde hormonların ve uyarıcı maddelerin niceliksel anlamda değişimi söz konusudur. Bu hormonlar ve uyarıcı maddeler bizim etkinlik düzeyimize, duygularımıza ve kendimizi iyi hissetmemize etki edebilmektedir. Gün ışığı söz konusu bu hormonal dengesizliği düzenlemekte yardımcı olabilir. Bu tür hormonal dengesizlikleri önlemek için gün ışığı lambaları, doğal güneş ışığının yerine geçen uygun bir yöntemdir.


Tıbbi alanlarda gün ışığı lambaları ışık terapisinde ışık yetersizliğinden meydana gelen sorunlarda kullanılmaktadır. Gün ışığı lambaları 10.000 Lux değerinde bir gün ışığını simüle eder (15-20 cm mesafe). Bu ışık, insan vücuduna etki ederek tedavi ve hastalıkları önleme amaçlı uygulanabilir. Hormonlara etki etmek için normal elektriksel ışık yetersizdir. Örneğin iyi aydınlatılmış bir bürodaki aydınlatma gücü sadece 500 Lux'tur.

**Teslimat kapsamı:** • Gün ışığı tedavi lambası  
• Bu Kullanım Kılavuzu

## 2. Sembol Açıklaması

Kullanım kılavuzunda ya da cihazın üzerinde aşağıdaki semboller kullanılmıştır.

 Kullanım kılavuzunu okuyun

 **Uyarı** Yaralanma tehlikelerine veya sağlığınızla ilgili tehlikelere yönelik uyarılar.

 **Dikkat** Cihazla/aksesuarlarıyla ilgili olası hasarlara yönelik güvenlik uyarıları.

 **Not** Önemli bilgilere yönelik notlar.

 Üretici

## 3. Uyarılar

Lütfen bu kullanma kılavuzunu itina ile okuduktan sonra, ileride yine kullanımlar için saklayınız, cihazı kullanan diğer kişilerinde okumasına olanak tanıyınız ve içinde verilen bilgi ve uyarılara dikkat ediniz.

### Güvenlik Uyarıları

 **Uyarı**

- Gün ışığı tedavi lambası sadece insan bedeninin ışıklandırılması içindir.
- Kullanmadan önce cihazın ve aksesuarların görülebilir arızaları olmadığından ve her türlü ambalaj malzemesinin çıkarıldığından emin olunmalıdır. Emin olmadığınız durumlarda cihazı kullanmadan önce satıcınıza ya da ilgili müşteri servisi adresine başvurunuz.
- Gün ışığı tedavi lambasının sağlam bir yerde durduğundan da emin olunuz.
- Çalışma sırasında cihazın dış yüzeyi ısınır. Cihaz çalışırken cihaza dokunmak yanma tehlikesi oluşturur! Cihaza dokunmadan önce cihazın soğumasını bekleyiniz.
- Yanabilir nesnelerin cihaza olan mesafeleri en az 1,0 metre olmalıdır.
- Cihaz sadece üzerinde belirtilen elektrik voltaj düzeyine bağlanabilir.
- Cihazı suya sokmayınız ve cihazı ıslak alanlarda kullanmayınız.
- Yardıma muhtaçların, 3 yaş altında çocukların ya da ısıya duyarlı olmayan kişilerin (hastalığa bağlı cilt değişimine sahip olan kişilerin) yanında kullanmayınız; ağrı kesici ilaç, alkol ya da uyuşturucu tüketiminden sonra kullanmayınız.
- Çocukları ambalaj malzemesinden uzak tutunuz (boğulma tehlikesi!).

- Isınmış halde cihazın üstü kapatılamaz, cihaz sarılamaz ya da paketlenerek muhafaza edilemez.
- Cihaza dokunmadan önce daima cihazın fişini prizden çekiniz ve cihazın soğumasını bekleyiniz.
- Pirize bağlı haldeyken cihaza ıslak ellerle dokunulmamalıdır; cihaza su sıçratılmamalıdır. Cihaz sadece tamamen kuru haldeyken çalıştırılabilir.
- Cihazı güçlü darbelerden koruyunuz.
- Cihazın fişini prizden çekmek için cihazın kablosundan çekmeyiniz.
- Cihazın kablosunda ya da dış yüzeyinde oluşan arızalar için lütfen satıcınıza ya da ilgili müşteri hizmetine başvurunuz, çünkü onarım için özel malzemeler gerekmektedir.
- Cihazın elektrik akımından ayrılması ancak fişin prizden çekilmesiyle sağlanabilir.

## Genel Uyarılar

### ⚠ Dikkat

- Bu cihaz ticari ya da klinik amaçlı kullanım için uygun değildir; bu cihaz sadece evlerde kişisel kullanım için uygundur!
- Ağrı kesici, tansiyon düşürücü ya da antidepresan gibi ilaçların kullanımı durumunda, gün ışığı tedavisi lambasının kullanımına ilişkin doktorunuza danışınız.
- Göz retinası rahatsızlığı ve diyabet rahatsızlığı olan kişiler, gün ışığı tedavisi lambası kullanımı öncesinde göz doktorunda muayene edilmelidirler.
- Katarakt, Glokom (yeşil star), görme sinirinin rahatsızlığı ve göz iltihaplanması gibi göz rahatsızlıklarında lütfen gün ışığı tedavisi lambasını kullanmayınız.
- Sağlık açısından emin olmadığınız herhangi bir durum varsa lütfen cilt doktorunuza danışınız!
- Cihazı kullanmadan önce her türlü ambalaj malzemesini çıkartınız.
- Parlatici ve Starter garanti kapsamında değildir.

## Onarım

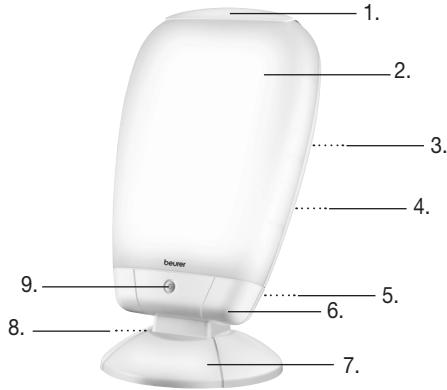
### ⚠ Dikkat

- Cihazı kesinlikle açmayın. Lütfen cihazı kendiniz onarmaya çalışmayınız. Cihazı kendiniz onarmaya çalışmanız ciddi yaralanmalara neden olabilir. Cihazı kendiniz onarmaya çalışmanız durumunda, cihaz garanti kapsamının dışına çıkar.
- Onarım gerektiren durumlarda müşteri hizmetlerine ya da yetkili servislere başvurunuz

## 4. Cihaz Açıklaması

### Genel Görünüm

1. Koruma kapağı
2. Flüoresan ekran
3. Ampuller (2 x 36 Watt)
4. Arka kısım gövdesi
5. Arka kısım taban gövdesi
6. Ön kısım taban gövdesi
7. Ayak
8. Fişli elektrik kablosu
9. Açma/Kapama düğmesi



## 5. Çalıştırma

### Kurma

Cihazı ambalajından çıkartınız. Düz bir yüzeyin üzerine koyun. Cihazın konumu, cihazla kullanıcı arasındaki mesafenin 20 cm ile 60 cm arasında olacak şekilde seçilmelidir. Bu mesafede gün ışığı tedavisi lambasının etkili mesafedir.

## Elektrik bağlantısı

Cihazı sadece üzerinde belirtilen elektrik voltaj düzeyine bağlayınız. Elektrik bağlantısını sağlamak için cihazın fişini prize tamamen yerleştiriniz.

### **i** Uyarı:

- Cihazı yerleştireceğiniz yerin yakınında bir elektrik prizinin bulunmasına dikkat ediniz.
- Elektrik kablolarını, yürürken kimsenin takılmayacağı şekilde muhafaza ediniz.

## 6. Kullanım

1	<b>Lambanın Açılması</b> ► Açma/kapama tuşuna basın. Çubuklar yanmaya başlar. Flüoresan ekranın eğimini kişisel ihtiyaçlarınıza göre ayarlayın. <b>DİKKAT!</b> Açma sırasında çubuklar arasında görsel olarak farklı bir aydınlık gözlemlenebilir. Çubuklar tam aydınlatma gücüne birkaç dakika sonra ulaşır.								
2	<b>İşığın tadını çıkarın</b> 20 cm ile 60 cm arasında bir mesafede olacak şekilde gün ışığı tedavi lambasına mümkün olduğu kadar yakın oturunuz. Kullanım sırasında her zaman yaptığınız işinize devam edebilirsiniz. Okuyabilirsiniz, yazabilirsiniz, telefonda konuşabilirsiniz vb. • Kullanım sırasında sürekli kısaca ışığa bakınız, çünkü ışığın alımlanması ya da etkisi göz/retina aracılığıyla gerçekleşir. • Gün ışığı lambasını istediğiniz kadar kullanabilirsiniz. Öngörülen zamanlar doğrultusunda en az 5 gün art arda ışık terapisini uyguladığınızda tedavi en etkili şekilde gerçekleşir. • Tedavi için gün içindeki en etkili zaman, sabah 6 ila akşam 8 arasındadır ve günde 2 saat süre ile uygulanması tavsiye edilir. • Ancak kullanım süresi boyunca sürekli ışığa bakmayınız, aksi takdirde gözünüzün aşırı uyarılması söz konusu olabilir. • İlk başta daha kısa süreyle gün ışığı tedavi lambasından faydalanın; kullanım süresini, bir hafta içerisinde yavaş yavaş artırabilirsiniz. <b>Uyarı:</b> İlk kullanımlar sonrasında göz ve baş ağrıları gözlemlenebilir, ancak bunlar daha sonraki kullanımlarda yok olacaktır, çünkü sinir sisteminiz zamanla yeni uyarılara alışacaktır.								
3	<b>Nelere dikkat etmelisiniz?</b> Kullanım için yüz ile lamba arasındaki önerilen mesafe 20 cm ile 60 cm arasındadır. Uygulamanın süresi mesafeye bağlıdır: <table border="1"><thead><tr><th>Mesafe</th><th>Süre</th></tr></thead><tbody><tr><td>20 cm'ye kadar</td><td>Günde ½ saat</td></tr><tr><td>40 cm'ye kadar</td><td>Günde 1 saat</td></tr><tr><td>60 cm'ye kadar</td><td>Günde 2 saat</td></tr></tbody></table> Daima geçerlidir: Gün ışığı tedavi lambasına yaklaştıkça kullanım süresi azalmalıdır.	Mesafe	Süre	20 cm'ye kadar	Günde ½ saat	40 cm'ye kadar	Günde 1 saat	60 cm'ye kadar	Günde 2 saat
Mesafe	Süre								
20 cm'ye kadar	Günde ½ saat								
40 cm'ye kadar	Günde 1 saat								
60 cm'ye kadar	Günde 2 saat								
4	<b>Daha uzun bir zaman aralığında ışığın tadını çıkarmak</b> Gün ışığının az olduğu mevsimlerde kullanımı en az birbirini izleyen 7 gün içerisinde, ya da kişisel gereksinime göre daha fazla gün tekrarlayınız. Gün ışığı tedavisini sabah saatlerinde uygulamanız önerilir.								

5

### Lambanın kapatılması

- Açma/kapama düğmesine basın.  
Çubuklar sönmeye başlar. Elektrik fişini prizden çekiniz.

### DİKKAT!

Kullanımdan sonra lamba sıcaktır. Lambayı kaldırmadan ya da paketlemeden önce, lambayı yeterli bir süre boyunca soğumaya bırakınız!

## 7. Flüoresan lambanın/starterin değişimi

Flüoresan lambaların kullanım süresi ortalama bir kullanımda yaklaşık 10.000 saattir. Bir ampulün arıza yapması durumunda her iki flüoresan lambanın ampulü de aynı tip ampul ile değiştirilmelidir. Bunun için bir uzman satıcı, yetkili bir servis veya ilgili eğitimden geçmiş bir uzman personele veya müşteri hizmetleri adresine başvurun.

Değişimde kullanılmak üzere aşağıdaki ampullere müsaade edilir:

- Philips – PL-L36W/865/4P
- Müşteri hizmetleri adreslerinden 162.942 sipariş numarası ile tedarik edebileceğiniz üretici ampulleri

### ⚠ Uyarı

- Çevre koruması açısından flüoresan ampuller ev atıkları ile birlikte tasfiye edilemez. Ampulleri ülkedeki uygun atık toplama merkezlerine vererek tasfiye edebilirsiniz. Bölgenizdeki tasfiye işleminin sorumlu yetkili makamlarla irtibata geçin.
- Elektrik çarpmasını önlemek için cihazın fişini çekin.
- Cam parçalarından kaynaklanan tehlikeleri önlemek için flüoresan ampullerin kullanımında çok dikkatli olun.

## 8. Cihaz Temizliği ve Bakımı

Cihaz zaman zaman temizlenmelidir.

### ⚠ Dikkat

- Cihazın içine su girmemesine dikkat ediniz!  
Her temizlemeden önce cihazın kapatılması, fişin elektrik prizinden çekilmesi ve cihazın soğutulmuş olması gerekmektedir.
- Cihazı bulaşık makinesinde yıkamayınız!  
Temizleme işlemi için, gereksinim durumunda üstüne bir miktar deterjan da ekleyebileceğiniz nemli bir bez kullanın.
- Pirize bağlı haldeyken cihaza ıslak ellerle dokunulmamalıdır; cihaza su sıçratılmamalıdır. Cihaz sadece tamamen kuru haldeyken çalıştırılabilir.

## 9. İmha

Ömrü bittikten sonra cihaz, çevrenin korunması bakımından ev atıklarına atılmamalıdır. İmha işlemi ülkenizdeki ilgili atık toplama yerlerinde gerçekleştirilmelidir.



Cihazı, Elektrikli ve Elektronik Eski Cihazlar AB Yönergesi 2002/96/EC – WEEE (Waste Electrical and Electronic Equipment) doğrultusunda imha ediniz.

İmha işlemiyle ilgili sorularınız için yetkili yerel makamlarla irtibat kurunuz.

## 10. Teknik Veriler

Ölçümler (BHT)	310 x 255 x 555 mm
Ağırlık	2,7 kg
Işıklandırma parçası	FSL-YDW-36HRR
Performans	72 Watt
Işıklandırma Gücü	10.000 Lux (15-20 cm)
Işınlama	Görülebilir alanın dışındaki ışınlar (kızılötesi ve UV), göz ve cilt için tehdit oluşturmayacak derecede azdır.
Elektrik bağlantısı	230 V ~, 50 Hz
Kullanım şartları	+5°C ila 45°C, %30-90 bağıl nem
Depolama koşulları	+5°C ila 50°C, %30-90 bağıl nem

Teknik değişiklik hakkı saklıdır.

Bu cihaz, tıbbi ürünler için Avrupa yönetmelikleri 93/42/EWG ve 2007/47/EWG ve Tıbbi Ürün Kanunu'na uygundur.

## РУССКИЙ

### 1. Для ознакомления

#### Уважаемая покупательница, уважаемый покупатель!

Мы благодарим Вас за выбор продукции нашей фирмы. Мы производим современные, тщательно протестированные, высококачественные изделия для измерения массы, артериального давления, температуры тела, пульса, мягкой терапии, массажа и очистки воздуха.

С наилучшими пожеланиями,  
компания Veurer

#### Зачем нужен дневной свет?

Осенью количество получаемого солнечного света значительно сокращается, в зимние месяцы люди проводят большую часть времени в помещениях – все это может привести к различным недомоганиям, вызванным недостатком солнечного света. Это явление получило название «зимней депрессии». Ее симптомы могут быть различны:

- Неуравновешенность
- Подавленное настроение
- Вялость и апатия
- Общее недомогание
- Повышенная сонливость
- Потеря аппетита
- Нарушение концентрации внимания

Причиной этих симптомов является тот факт, что свет и в особенности солнечный свет жизненно необходим человеку и оказывает прямое воздействие на его организм. Его отсутствие косвенно влияет на выработку мелатонина, который в темное время суток поступает в кровь. Этот гормон сигнализирует организму, что настало время сна. В месяцы, когда световой день становится коротким, выработка мелатонина увеличивается. Поэтому нам тяжелее вставать утром, так как организм перестраивается на пониженную нагрузку. Если лампу дневного света включать сразу после пробуждения, т. е. по возможности как можно раньше, то выработку мелатонина можно остановить, что приведёт к улучшению настроения. Кроме того, недостаток света препятствует выработке «гормона счастья» серотонина, который существенно влияет на наше «хорошее самочувствие». Итак, речь идёт о количественных изменениях гормонов и медиаторов, которые влияют на наш уровень активности, на наши чувства и хорошее самочувствие. Свет помогает

нормализовать этот гормональный дисбаланс. В борьбе с гормональным дисбалансом лампы дневного света являются подходящей заменой природного солнечного света.

В медицине лампы дневного света применяются для лечения недомоганий, вызываемых недостатком солнечного света. Такие лампы имитируют излучение дневного света силой свыше 10 000 лк (на расстоянии 15-20 см). Свет благотворно воздействует на человеческий организм и может применяться как в профилактических, так и лечебных целях. Обычного электрического света не хватает, чтобы выровнять гормональный дисбаланс. Так, даже в хорошо освещенном офисе сила света составляет всего лишь 500 лк.

## 2. Пояснения к символам

В инструкции по применению или на приборе используются следующие символы.

 Прочтите инструкцию по применению

 **Предупреждение** Предупреждает об опасности травмирования или ущерба для здоровья.

 **Внимание** Указывает на возможные повреждения прибора/принадлежностей.

 **Указание** Отмечает важную информацию.

 Производитель

## 3. Указание

Внимательно прочитайте данную инструкцию и следуйте указаниям, приведенным в ней. Сохраните инструкцию на случай возможной передачи другому пользователю.

### Указания по технике безопасности

#### Предупреждение

- Прибор дневного света предусмотрен только для освещения человеческого тела.
- Перед применением убедитесь в том, что прибор и принадлежности не имеют видимых повреждений и что весь упаковочный материал удалён. Не используйте прибор в случае сомнений и обратитесь к Вашему продавцу или по указанному адресу сервисной службы.
- Проверьте также надёжность установки лампы дневного света.
- Корпус лампы разогревается во время работы лампы. При прикосновении возникает опасность ожога! Перед прикосновением необходимо дать лампе остыть.
- Расстояние от горячих предметов до лампы дневного света должно составлять минимум 1,0 м.
- Прибор может подсоединяться только к сети с указанным на заводской табличке напряжением.
- Не погружайте прибор в воду и не используйте его в помещениях с высокой влажностью.
- Прибором нельзя пользоваться беспомощным людям, детям до 3 лет или невосприимчивым к теплу лицам (лица с обусловленными болезнью изменениями кожи), после употребления болеутоляющих медикаментов, алкогольных напитков или наркотиков.
- Не давайте детям упаковочные материалы (опасность удушья!).
- Прибор нельзя накрывать или закрывать в нагретом состоянии или хранить в упакованном виде.
- Всегда вынимайте вилку из розетки и дайте прибору остыть, прежде чем прикоснуться к нему.
- К подключённому прибору нельзя прикасаться влажными руками; на прибор не должна попадать вода. Прибором можно пользоваться только в том случае, если он абсолютно сухой.
- Защищайте прибор от сильных ударов.
- Не вытаскивайте вилку из розетки за сетевой кабель.
- При повреждениях сетевого кабеля и корпуса обратитесь в сервисную службу или к продавцу, так как для ремонта требуются специальные инструменты.
- Отключение от сети гарантируется только в том случае, если вилка вынута из штепсельной розетки.

## Общие указания

### ⚠ Внимание

- Этот прибор предназначен не для профессионального или клинического применения, а исключительно для пользования в домашних условиях!
- Во время приёма таких медикаментов, как болеутоляющие средства, препараты, снижающие кровяное давление, и антидепрессанты, необходимо заранее проконсультироваться с врачом о возможности процедур с лампой дневного света.
- Людям с заболеваниями сетчатки глаз, а также диабетикам необходимо пройти обследование у окулиста до начала применения лампы дневного света.
- Нельзя применять прибор при таких заболеваниях глаз, как катаракта, глаукома, заболевания зрительного нерва и воспаление стекловидного тела глаза.
- Если у Вас есть сомнения относительно здоровья, проконсультируйтесь с врачом!
- Перед использованием прибора нужно удалить весь упаковочный материал.
- На лампы и стартёр действие гарантии не распространяется.

## Ремонт

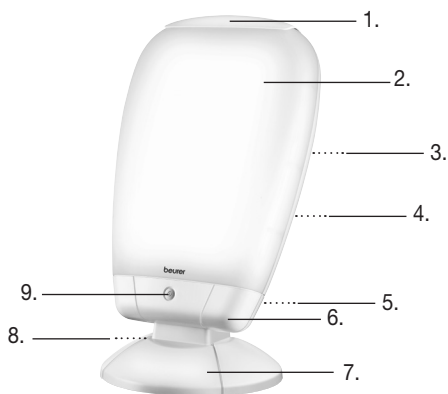
### ⚠ Внимание

- Запрещается открывать прибор. Пожалуйста, не пытайтесь отремонтировать прибор самостоятельно. Следствием этого могут стать серьёзные повреждения. При несоблюдении этих условий гарантия теряет свою силу.
- Для проведения ремонтных работ обратитесь в сервисную службу или к уполномоченному продавцу.

## 4. Описание прибора

### Обзор

1. Кожух
2. Экран
3. Лампы (2 x 36 Вт)
4. Обратная сторона корпуса
5. Обратная сторона корпуса цоколя
6. Передняя сторона корпуса цоколя
7. Подставка
8. Сетевой кабель со штекером
9. Кнопка ВКЛ./ВЫКЛ.



## 5. Подготовка к работе

### Установка

Выньте прибор из упаковки. Установите прибор на ровную поверхность. Место установки нужно выбрать таким образом, чтобы расстояние от устройства до пользователя составляло 20–60 см. Тогда действие лампы будет наиболее эффективным.

### Подключение к сети

Прибор может подсоединяться только к сети с указанным на заводской табличке напряжением. Для подсоединения к сети вставьте вилку в розетку.

### ⓘ Указание:

- Обратите внимание на то, что штепсельная розетка должна находиться поблизости от места установки прибора.
- Сетевой кабель должен пролегать таким образом, что нельзя было о него споткнуться.



## 6. Управление

1	<p><b>Включение лампы</b></p> <p>► Нажмите кнопку ВКЛ./ВЫКЛ. Люминесцентные лампы включаются. Установите наклон экрана по своему усмотрению.</p> <p><b>ВНИМАНИЕ!</b></p> <p>При включении может быть заметна разница в яркости люминесцентных ламп. В полную силу лампы загораются через несколько минут.</p>								
2	<p><b>Применение лампы</b></p> <p>Сядьте как можно ближе к лампе, расстояние до неё должно быть 20–60 см. Во время облучения Вы можете заниматься своими обычными делами. Вы можете читать, писать, разговаривать по телефону и т. п.</p> <ul style="list-style-type: none"><li>• Лампу дневного света можно применять так часто, как это потребуются. Однако лечение будет иметь наибольшую эффективность, если сеансы светотерапии будут проводиться в соответствии с указанными интервалами в течение не менее 5 дней.</li><li>• Самое эффективное время для лечения – между 06.00 утра и 20.00 вечера , рекомендуемая продолжительность лечения – 2 часа ежедневно.</li><li>• Как можно чаще старайтесь бросить взгляд непосредственно на источник света, так как полезный эффект возникает при воздействии света на сетчатку глаза.</li><li>• Тем не менее, нельзя смотреть на источник света прямо на протяжении всего времени процедуры, поскольку это может привести к раздражению сетчатки.</li><li>• Начните с непродолжительного облучения, время которого можно увеличить в течение недели.</li></ul> <p><b>Указание:</b></p> <p>после первых сеансов облучения могут возникнуть боли в глазах и головные боли, которые исчезнут во время следующих сеансов, так как к этому времени нервная система привыкнет к новому раздражителю.</p>								
3	<p>На что следует обратить внимание</p> <p>Рекомендованное расстояние между лицом и лампой составляет 20–60 см.</p> <p>Продолжительность применения зависит также от расстояния, на котором находится лампа:</p> <table border="1" data-bbox="143 901 593 1029"><thead><tr><th>Расстояние</th><th>Продолжительность</th></tr></thead><tbody><tr><td>До 20 см</td><td>½ часа в день</td></tr><tr><td>До 40 см</td><td>1 час в день</td></tr><tr><td>До 60 см</td><td>2 часа в день</td></tr></tbody></table> <p>Главное правило:</p> <p>чем ближе к лицу расположена лампа, тем меньше должно быть время облучения.</p> <p>4 Применение света</p>	Расстояние	Продолжительность	До 20 см	½ часа в день	До 40 см	1 час в день	До 60 см	2 часа в день
Расстояние	Продолжительность								
До 20 см	½ часа в день								
До 40 см	1 час в день								
До 60 см	2 часа в день								
4	<p>Применение света в течение длительного времени</p> <p>Повторяйте облучение в тёмные месяцы года по меньшей мере 7 дней подряд, возможно даже дольше, в зависимости от индивидуальной потребности. Облучение лучше проводить в утренние часы.</p>								
5	<p>Выключение лампы</p> <p>► Нажмите кнопку ВКЛ./ВЫКЛ. Люминесцентные лампы выключаются. Выньте вилку из розетки.</p> <p><b>ВНИМАНИЕ!</b></p> <p>Лампа во время работы нагревается. Нужно дать ей остыть (прибор остывает достаточно долго), прежде чем убрать или упаковать её!</p>								

## 7. Замена люминесцентных ламп/стартеров

Срок службы люминесцентных ламп составляет в среднем ок. 10 000 ч. Когда одна трубка выходит из строя, необходимо заменить обе люминесцентные лампы новыми лампами того же типа. Обратитесь к специализированному дилеру, в авторизованный сервисный центр или воспользуйтесь услугами соответствующего квалифицированного персонала.

Для замены разрешается использовать следующие люминесцентные лампы:

- Philips – PL-L36W/865/4P
- Лампы доступны под номером 162.942

### Предостережение

- В целях защиты окружающей среды люминесцентные лампы следует утилизировать отдельно от бытового мусора. Утилизация должна производиться через соответствующие пункты сбора. Обращайтесь в местную коммунальную службу, ответственную за утилизацию отходов.
- Во избежание опасности поражения током отключайте прибор от сети.
- Обращайтесь с люминесцентными лампами осторожно, чтобы не пораниться об осколки.

## 8. Чистка прибора и уход за ним

Периодически следует чистить прибор.

### Внимание

- Следите за тем, чтобы внутрь прибора не попала вода!  
Перед каждой чисткой прибор нужно выключить, отсоединить от сети и дать ему остыть.
- Запрещается чистить прибор в стиральной или посудомоечной машине!  
Для чистки используйте влажную тряпочку, на которую нанесите при необходимости моющее средство.
- К подключённому прибору нельзя прикасаться влажными руками; на прибор не должна попадать вода. Прибором можно пользоваться только в том случае, если он абсолютно сухой. Не используйте абразивные моющие средства, не погружайте прибор в воду.

## 9. Утилизация

В целях охраны окружающей среды прибор нельзя утилизировать вместе с домашним мусором. Утилизация должна производиться в соответствии с местными законодательными нормами.

Прибор следует утилизировать согласно Директиве EC 2002/96/EC – WEEE (Waste Electrical and Electronic Equipment) для отработавших электрических и электронных приборов.

При возникновении вопросов обращайтесь в местную коммунальную службу, ответственную за утилизацию отходов.



## 10. Технические данные

Размеры (ВхШхГ)	310 x 255 x 555 мм
Вес	2,7 кг
Источники света	FSL-YDW-36HRR
Мощность	72 Вт
Освещённость	10000 люкс (15-20 см)
Излучение	Сила излучения вне видимой области (инфракрасный и ультрафиолетовый спектры) настолько незначительна, что она не оказывает неблагоприятного воздействия на глаза и кожу.
Подключение к сети	230 В~, 50 Гц
Условия эксплуатации	+5-45 °С, при относительной влажности воздуха 30-90 %
Условия хранения	+5-50 °С, при относительной влажности воздуха 30-90 %

Возможны технические изменения.

Данный прибор соответствует требованиям Европейской директивы о медицинских изделиях 93/42/EWG и 2007/47/EWG, а также Закону о медицинских изделиях.

## 11. Гарантия

Мы предоставляем гарантию на дефекты материалов и изготовления на срок 12 месяцев со дня продажи через розничную сеть. Гарантия не распространяется:

- на случаи ущерба, вызванного неправильным использованием
- на быстроизнашивающиеся части ( лампы, стартеры )
- на дефекты, о которых покупатель знал в момент покупки
- на случаи собственной вины покупателя.

**Товар сертифицирован:** светильник переносной – “ЭлектроПромТест”  
Москва,

№РОСС DE.МО 05.В00996 срок действия с 18.09.2008 по 17.09.2011гг

Срок эксплуатации изделия: мин.3 года

Фирма изготовитель: Бойрер Гмбх, Софлингер штрассе 218  
89077-УЛМ, Германия

Фирма-импортер: ООО БОЙРЕР, 109451 г. Москва, ул. Перерва,  
62, корп.2, офис 3

Сервисный центр: 109451г. Москва, ул. Перерва, 62, корп.2  
Тел(факс) 495—658 54 90



Дата продажи \_\_\_\_\_ Подпись продавца \_\_\_\_\_

Штамп магазина \_\_\_\_\_

Подпись покупателя \_\_\_\_\_

## 1. Informacje o urządzeniu

### Szanowni Klienci,

Dziękujemy, że wybrali Państwo produkt z naszego asortymentu. Firma Beurer oferuje dokładnie przetestowane produkty wysokiej jakości przeznaczone do pomiaru ciężaru, ciśnienia, temperatury i tętna, a także przyrządy do łagodnej terapii, masażu, inhalacji i ogrzewania.

Z poważaniem  
Zespół firmy Beurer

### Dlaczego zastosowano światło dzienne?

Jesienią dni są coraz krótsze i ilość światła słonecznego, która do nas dociera, zmniejsza się. Ponadto zimą, kiedy dni są jeszcze krótsze, ludzie spędzają więcej czasu w zamkniętych pomieszczeniach. Mogą wówczas wystąpić niekorzystne objawy niedoboru światła. Często ten stan jest określanymi jako „zimowa depresja”. Możliwe symptomy to:

- Zmienność nastrojów
- Pogorszony nastrój
- Brak energii i ochoty do życia
- Ogólne złe samopoczucie
- Zwiększona potrzeba snu
- Brak apetytu
- Trudności w koncentracji

Przyczyną tych objawów jest brak dostatecznej ilości światła, w tym światła słonecznego, które ma bardzo duży wpływ na ciało człowieka. Światło słoneczne odpowiada pośrednio za produkcję melatoniny, która jest wydzielana do krwi tylko w ciemności. Hormon ten sygnalizuje organizmowi, że nadeszła pora na sen. Dlatego w miesiącach charakteryzujących się słabym nasłonecznieniem mamy do czynienia ze zwiększoną produkcją melatoniny. Pojawiają się wtedy trudności ze wstawaniem, ponieważ spowolnione są czynności fizjologiczne. Jeśli lampa o świetle dziennym zostanie zastosowana bezpośrednio po porannym przebudzeniu, a więc możliwie wcześnie, produkcja melatoniny może zostać wstrzymana, co prowadzi do pozytywnej zmiany nastroju. Niedobór światła zakłóca poza tym produkcję hormonu szczęścia, serotoniny, która ma istotny wpływ na nasze dobre samopoczucie. Zastosowanie światła ma na celu zmianę ilości hormonów i neuroprzekazników oddziałujących na mózg, które mogą wpływać na poziom naszej aktywności, nasze odczucia i samopoczucie. Światło może zniwelować skutki takiego zaburzenia równowagi hormonalnej. Aby przeciwdziałać nierównowadze hormonalnej wywołanej przez wyżej wymienione przyczyny, można zastosować lampę światła dziennego, która znakomicie zastępuje naturalne światło słoneczne.


W medycynie lampy światła dziennego stosuje się do terapii świetlnej w przypadku objawów niedoboru światła. Lampy światła dziennego symulują światło dzienne o natężeniu ponad 10 000 luksów (przy odstępach 15–20 cm). Takie światło może oddziaływać na ciało człowieka łagodząco lub być stosowane zapobiegawczo. Normalne światło elektryczne jest niewystarczające, aby wpływać na gospodarkę hormonalną. Na przykład w dobrze oświetlonym biurze natężenie światła to około 500 luksów.

**Zakres dostawy:**

- Lampa o świetle dziennym
- Instrukcja obsługi

## 2. Objaśnienia do rysunków

W instrukcji obsługi lub na urządzeniu użyto następujących symboli

 Należy zapoznać się z instrukcją obsługi

 **Ostrzeżenie** Ostrzeżenie przed niebezpieczeństwem obrażeń ciała lub utraty zdrowia.

 **Uwaga** Ostrzeżenie przed niebezpieczeństwem uszkodzenia urządzenia lub akcesoriów.

 **Wskazówka** Ważne informacje.

 Producent

### 3. Wskazówki

Prosimy uważnie przeczytać instrukcję obsługi i przestrzegać zawartych w niej wskazówek. Instrukcję należy dać do przeczytania innym użytkownikom urządzenia oraz zachować do wglądu.

#### Wskazówki dotyczące bezpieczeństwa

##### Ostrzeżenie

- Lampa o świetle dziennym jest przeznaczona tylko do naświetlania ludzkiego ciała.
- Przed użyciem należy upewnić się, że urządzenie i akcesoria nie mają żadnych widocznych uszkodzeń, oraz że całkowicie usunięto opakowanie. W razie wątpliwości należy zaniechać eksploatacji urządzenia i skontaktować się z przedstawicielem handlowym lub z biurem obsługi Klienta pod podanym adresem.
- Należy również zadbać o stabilne ustawienie lampy o świetle dziennym.
- Podczas eksploatacji obudowa lampy nagrzewa się. Istnieje ryzyko poparzenia przy dotknięciu! Przed dotknięciem należy poczekać, aż lampa ostygnie.
- Minimalny odstęp między łatwopalnymi przedmiotami a lampą o świetle dziennym powinien wynosić 1,0 m.
- Urządzenie może być podłączone tylko do napięcia sieciowego podanego na tabliczce znamionowej.
- Urządzenia nie należy zanurzać w wodzie ani używać w wilgotnych pomieszczeniach.
- Nie stosować do terapii osób niepełnosprawnych, dzieci poniżej 3 lat lub osób niewrażliwych na ciepło (osób z chorobowymi zmianami skórnymi), a także znajdujących się pod wpływem leków przeciwbólowych, alkoholu lub narkotyków.
- Opakowanie przechowywać poza zasięgiem dzieci (niebezpieczeństwo uduszenia się!).
- Rozgrzanego urządzenia nie należy przykrywać ani wkładać do opakowania.
- Przed dotknięciem urządzenia należy zawsze wyciągnąć wtyczkę z gniazda i poczekać, aż urządzenie ostygnie.
- Podłączonego urządzenia nie wolno dotykać wilgotnymi dłońmi; krople wody nie mogą rozpryskiwać się na urządzeniu. Można użytkować wyłącznie całkowicie suche urządzenie.
- Urządzenie należy chronić przed silniejszymi wstrząsami.
- Nie wyciągać wtyczki z gniazda ciągnąc za przewód zasilający.
- W przypadku uszkodzeń przewodu zasilającego i obudowy należy skontaktować się z serwisem lub przedstawicielem handlowym, ponieważ do naprawy konieczne są specjalne narzędzia.
- Tylko wyciągnięcie wtyczki z gniazda gwarantuje odłączenie urządzenia od sieci zasilającej.

#### Wskazówki ogólne

##### Uwaga

- Urządzenie nie jest przeznaczone do celów przemysłowych lub klinicznych, lecz wyłącznie do użytku własnego w prywatnym domu!
- W przypadku przyjmowania leków takich jak środki przeciwbólowe, obniżające ciśnienie krwi i antydepresyjne należy przed zastosowaniem lampy o świetle dziennym skonsultować się z lekarzem.
- Osoby cierpiące na retinopatię oraz cukrzycę powinny przed rozpoczęciem terapii światłem dziennym poddać się badaniom okulistycznym.
- Nie należy stosować lampy w przypadku takich chorób oczu jak katarakta, jaskra, schorzenia nerwu wzrokowego oraz przy zapaleniach ciała szklistego.
- W razie jakichkolwiek obaw o zdrowie należy zasięgnąć porady lekarza pierwszego kontaktu!
- Przed użyciem urządzenia należy całkowicie usunąć opakowanie.
- Gwarancja nie obejmuje świetlówek i zapłonników.

#### Naprawa

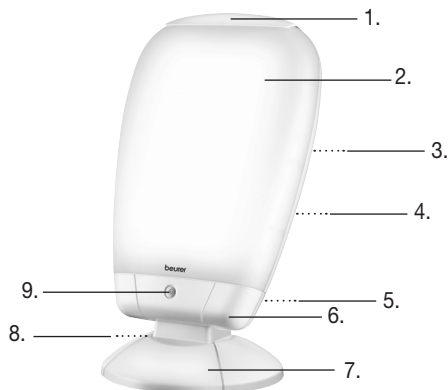
##### Uwaga

- W żadnym wypadku nie wolno otwierać urządzenia. Nie należy samodzielnie naprawiać urządzenia. Wiąże się to z ryzykiem poważnych obrażeń ciała. Nieprzestrzeganie powyższych zasad powoduje wygaśnięcie gwarancji.
- Konieczność dokonania jakichkolwiek napraw należy zgłosić w serwisie lub autoryzowanemu przedstawicielowi handlowemu.

## 4. Opis urządzenia

### Budowa

1. Pokrywa
2. Ekran
3. Lampy (2 x 36 Watt)
4. Obudowa — tył
5. Podstawa — tył
6. Podstawa — przód
7. Nóżka
8. Kabel sieciowy z wtyczką
9. Przycisk włączania/wyłączania



## 5. Uruchomienie

### Ustawianie

Wyjąć urządzenie z opakowania. Ustaw urządzenia na równym podłożu. Należy wybrać takie miejsce, aby odstęp między urządzeniem a użytkownikiem mieścił się w przedziale między 20 cm a 60 cm. Działanie lampy będzie wówczas optymalne.

### Podłączenie do sieci

Urządzenie podłączać tylko do napięcia sieciowego odpowiadającego parametrom podanym na tabliczce znamionowej. W celu podłączenia urządzenia do sieci włożyć wtyczkę do gniazda sieciowego.

### **i** Wskazówka:

- Należy dopilnować, aby gniazdo sieciowe znajdowało się w pobliżu miejsca ustawienia lampy.
- Przewód zasilający należy położyć w taki sposób, aby nikt nie mógł się o niego potknąć

## 6. Obsługa

1	<b>Włączanie lampy</b> ▶ Naciśnij przycisk włączania/wyłączania. Światłówki włączają się. Ustaw nachylenie ekranu zgodnie z indywidualnymi preferencjami. <b>UWAGA!</b> W momencie włączenia jasność światłówek może być optycznie różnicowana. Po kilku minutach światłówki osiągną pełną moc.
2	<b>Korzystanie ze światłoterapii</b> Należy usiąść jak najbliżej lampy, w odległości między 20 a 60 cm. Podczas terapii można wykonywać większość zwyczajnych czynności. Można czytać, pisać, rozmawiać przez telefon itp. <ul style="list-style-type: none"><li>• W krótkich odstępach czasu należy spoglądać bezpośrednio w światło, ponieważ jego absorpcja, a tym samym działanie odbywa się poprzez oczy/siatkówkę.</li><li>• Lampę światła dziennego można stosować bez ograniczeń. Jednak terapia świetlna jest najbardziej skuteczna, jeśli zabiegi odbywają się w określonych przedziałach czasowych co najmniej 5 dni pod rząd.</li><li>• Między 6:00 rano i 20:00 wieczorem zabiegi mają największą skuteczność, a zalecana długość trwania dziennego zabiegu to 2 godziny.</li><li>• Nie należy jednak patrzeć bezpośrednio w światło przez cały czas stosowania lampy, mogłoby wtedy dojść do podrażnienia siatkówki.</li><li>• Na początku terapii zaleca się krótszy czas naświetlania, który w ciągu tygodnia ulega stopniowemu wydłużeniu.</li></ul> <b>Wskazówka:</b> Po pierwszych naświetlaniach mogą wystąpić bóle oczu i głowy, które mijają podczas kolejnych seansów, co oznacza, że system nerwowy przyzwyczaił się do nowych bodźców.

3	<p><b>Na co należy uważać</b></p> <p>Podczas stosowania urządzenia zalecany odstęp między twarzą a lampą powinien wynosić 20 - 60 cm.</p> <p>Czas trwania zabiegu zależy od odległości twarzy od urządzenia:</p> <table border="1" data-bbox="137 196 580 323"> <thead> <tr> <th>Odstęp</th> <th>Czas trwania zabiegu</th> </tr> </thead> <tbody> <tr> <td>Do 20 cm</td> <td>½ godziny/dzień</td> </tr> <tr> <td>Do 40 cm</td> <td>1 godzina/dzień</td> </tr> <tr> <td>Do 60 cm</td> <td>2 godziny/dzień</td> </tr> </tbody> </table> <p>Ogólnie obowiązuje zasada: im bliżej znajduje się źródło światła, tym krótszy powinien być czas korzystania z terapii.</p>	Odstęp	Czas trwania zabiegu	Do 20 cm	½ godziny/dzień	Do 40 cm	1 godzina/dzień	Do 60 cm	2 godziny/dzień
Odstęp	Czas trwania zabiegu								
Do 20 cm	½ godziny/dzień								
Do 40 cm	1 godzina/dzień								
Do 60 cm	2 godziny/dzień								
4	<p><b>Korzystanie ze światłoterapii przez dłuższy okres czasu</b></p> <p>Wraz z nadejściem pór roku o małym nasłonecznieniu należy powtarzać terapię co najmniej przez 7 kolejnych dni lub dłużej, w zależności od indywidualnych potrzeb. Zaleca się stosowanie lampy w godzinach porannych.</p>								
5	<p><b>Wyłączanie lampy</b></p> <p>► Naciśnij przycisk włączania/wyłączania. Świetlówki wyłączają się. Wyciągnąć wtyczkę z gniazda sieciowego.</p> <p><b>UWAGA!</b></p> <p>Bezpośrednio po użyciu lampa jest gorąca. Przed jej sprzątnięciem i/lub spakowaniem należy odczekać, aż ostygnie!</p>								

## 7. Wymiana jarzeniówki /startera

Żywotność świetlówek w przypadku przeciętnego użycia wynosi ok. 10 000 godzin. W razie przepalenia się lampy, należy wymienić obie świetlówki na nowe świetlówki tego samego typu. W tym celu należy udać się do wyspecjalizowanego sprzedawcy, autoryzowanego punktu serwisowego, odpowiednio wykwalifikowanego specjalisty lub zwrócić się do działu obsługi klienta.

Można stosować następujące świetlówki:

- Philips — PL-L36W/865/4P
- Świetlówki producenta dostępne w dziale obsługi klienta z numerem zamówienia 162.942

### Ostrzeżenie

- Aby chronić środowisko naturalne, świetlówek nie należy utylizować wraz z innymi odpadami domowymi. Utylizację należy zlecić w odpowiednim punkcie zbiórki w danym kraju. W razie pytań należy zwrócić się do odpowiedniej instytucji odpowiedzialnej za utylizację.
- Urządzenie należy odłączyć od źródła prądu, aby uniknąć porażenia prądem.
- Należy zachować ostrożność podczas obchodzenia się ze świetlówkami, aby uniknąć zagrożenia, jakie stwarzają odpryski szkła.

## 8. Czyszczenie i konserwacja urządzenia

Od czasu do czasu należy czyścić urządzenie.

### Uwaga

- Uważać, aby woda nie dostała się do środka urządzenia!  
Przed każdym czyszczeniem należy wyłączyć urządzenie, odłączyć od sieci i poczekać, aż ostygnie.
- Nie czyścić urządzenia w zmywarce!
- Do czyszczenia używać wilgotnej ściereczki, ewentualnie z niewielką ilością płynu do mycia naczyń.
- Podłączonego urządzenia nie wolno dotykać wilgotnymi dłońmi; krople wody nie mogą rozpryskiwać się na urządzeniu. Można użytkować wyłącznie całkowicie suche urządzenie. Nie używać żrących środków czyszczących i nigdy nie myć urządzenia pod bieżącą wodą.

## 9. Utylizacja

Ze względu na ochronę środowiska naturalnego urządzenia nie należy wyrzucać po zakończeniu okresu eksploatacji wraz ze zwykłymi odpadami domowymi.



Urządzenie należy odnieść do punktu zbiórki zużytego sprzętu elektrycznego i elektronicznego. Urządzenie należy zutylizować zgodnie z wytyczną 2002/96/EC – WEEE (Waste Electrical and Electronic Equipment) o zużytych urządzeniach elektrycznych i elektronicznych. W razie pytań należy zwrócić się do odpowiedniej instytucji odpowiedzialnej za utylizację.

## 10. Dane techniczne

Wymiary (szer. x wys. x gł.)	310 x 255 x 555 mm
Ciężar	2,7 kg
Oprawa oświetleniowa	FSL-YDW-36HRRe
Moc	72 wat
Natężenie oświetlenia	10.000 luksów (15-20 cm)
Promieniowanie	Moc promieniowania spoza zakresu widzialnego (poczerwień i UV)
Zasilanie sieciowe	230 V ~, 50 Hz
Warunki robocze	+5°C do 45°C, względna wilgotność powietrza 30–90%
Warunki przechowywania	+5°C do 50°C, względna wilgotność powietrza 30–90%

Zastrzegamy sobie prawo do zmian technicznych.

Niniejsze urządzenia odpowiada wymogom europejskich dyrektyw dla produktów medycznych 93/42/EWG i 2007/47/EWG oraz przepisom dotyczącym produktów medycznych.