

beurer IL 50



- | | | | |
|-----------|---|--|--|
| D | Infrarot-Wärmestrahler
Gebrauchsanweisung..... 2-7 | TR | İnfrared radyan ısıtıcı
Kullanma Talimatı 31-36 |
| GB | Infrared heat lamp
Instruction for Use8-12 | RUS | Прибор инфракрасного
излучения
Инструкция по
применению 37-42 |
| F | Radiateur thermique infrarouge
Mode d'emploi13-18 | PL | Promiennik podczerwieni
Instrukcja obsługi 43-48 |
| E | Radiador de calor infrarrojo
Instrucciones para el uso..... 19-24 | ELECTROMAGNETIC COMPATIBILITY
INFORMATION 49-51 | |
| I | Radiatore a raggi infrarossi
Istruzioni per l'uso 25-30 | | |

Inhalt

1. Zum Kennenlernen	2
2. Zeichenerklärung	2
3. Sicherheitshinweise.....	2
4. Gerätebeschreibung	4
5. Bedienen	5
6. Reinigen, Infrarotstrahler auswechseln und aufbewahren.....	5
7. Technische Angaben	7
8. Entsorgen	7
9. Ersatz- und Verschleißteile	7
10. Garantie und Service	7

Lieferumfang

- Infrarot-Wärmestrahler
- Diese Gebrauchsanweisung

1. Zum Kennenlernen

Sehr geehrte Kundin, sehr geehrter Kunde,

wir freuen uns, dass Sie sich für ein Produkt unseres Sortimentes entschieden haben.

Unser Name steht für hochwertige und eingehend geprüfte Qualitätsprodukte aus den Bereichen Wärme, Gewicht, Blutdruck, Körpertemperatur, Puls, Sanfte Therapie, Massage und Luft.

Bitte lesen Sie diese Gebrauchsanweisung aufmerksam durch, bewahren Sie sie für späteren Gebrauch auf, machen Sie sie anderen Benutzern zugänglich und beachten Sie die Hinweise.

Mit freundlicher Empfehlung
Ihr Beurer-Team

Anwendung

Dieser Infrarot-Wärmestrahler ist nur für die Bestrahlung des menschlichen Körpers vorgesehen.






Durch Bestrahlung mit Infrarotlicht wird Wärme an den Menschen transportiert. Die bestrahlte Haut wird verstärkt durchblutet und der Stoffwechselumsatz im Temperaturfeld erhöht. Der Körper wird durch die Wirkungsweise des Infrarotlichts zur Heilung angeregt; Heilprozesse können gezielt unterstützt werden.

Infrarotlicht kann z.B. eingesetzt werden als begleitende Therapie bei der Behandlung von Hals-Nasen-Ohrenerkrankungen sowie zur Unterstützung der Gesichts- und Schönheitspflege, insbesondere bei unreiner Haut. Des Weiteren kann die IR-Wärme unterstützend bei der Behandlung von Muskelverspannungen und Erkältungen eingesetzt werden, da die Durchblutung aufgrund der Wärme angeregt wird. Fragen Sie aber zunächst Ihren Hausarzt, ob die Anwendung im Einzelfall medizinisch sinnvoll ist. Das Gerät ist mit einer hochwertigen Keramik-Glasscheibe „Ceramic Infrared“ ausgestattet. Keramik-Glasscheiben werden




auch bei Kochfeldern eingesetzt und sorgen in Zusammenhang mit dem Leuchtmittel für eine intensive und sichere Infrarotbestrahlung mit 100 % UV-Schutz. Außerdem ist das Gerät mit einer Stromsparfunktion ausgestattet. Das bedeutet, wenn der Netzschalter ausgeschaltet ist, entsteht kein Stromverbrauch.

2. Zeichenerklärung

Folgende Symbole werden in der Gebrauchsanweisung verwendet:

-  **Warnung** Warnhinweis auf Verletzungsgefahren oder Gefahren für Ihre Gesundheit.
-  **Achtung** Sicherheitshinweis auf mögliche Schäden am Gerät/Zubehör.
-  **Hinweis** Hinweis auf wichtige Informationen.
Infrarotstrahlung
-  **Achtung, heiße Oberfläche**
-  **Abstand**


Folgende Symbole werden auf dem Typenschild verwendet:

-  Schutzisoliert Klasse 2
-  Gebrauchsanweisung beachten
-  Vor Nässe schützen

3. Sicherheitshinweise

Elektrische Sicherheit

Das Gerät wird durch eine automatisch auslösende Thermosicherung gegen Überhitzen geschützt.

-  **Warnung**
- **Jeder unsachgemäße Gebrauch kann gefährlich sein!**
- Das Gerät darf nur an die auf dem Typschild angegebene Netzspannung angeschlossen werden.
- Verwenden Sie einen leicht zugänglichen Netzanschluss, um im Bedarfsfall schnell den Netzstecker ziehen zu können.
- Netzstecker nicht mit nassen Händen anfassen, Gefahr eines elektrischen Schlag!

- Verlegen Sie das Netzkabel so, dass niemand darüber stolpern kann.
- Ziehen Sie stets den Netzstecker aus der Steckdose, wenn Sie das Gerät nicht benutzen, das Gerät reinigen oder bei Störungen, Rauch und Geruchsbildung. Beim Herausziehen des Netzsteckers am Netzstecker ziehen – nicht am Kabel!
- Vor dem Gebrauch sicherstellen, dass das Gerät und Zubehör keine sichtbaren Schäden aufweisen. Benutzen Sie es im Zweifelsfall nicht und wenden Sie sich an Ihren Händler oder an die angegebene Kundendienstadresse. Dies gilt insbesondere für Kratzer und Risse in der Scheibe oder Risse am Gehäuse.
- Bei Beschädigungen der Netzleitung und des Gehäuses wenden Sie sich an den Kundenservice oder Händler, da bei Nichtbeachten die Gefahr eines elektrischen Schlages besteht.
- Die Trennung vom Versorgungsnetz ist nur gewährleistet, wenn der Netzstecker aus der Steckdose gezogen ist.
- Wenn die Netzanschlussleitung dieses Geräts beschädigt wird, muss sie entsorgt werden. Ist sie nicht abnehmbar, muss das Gerät entsorgt werden.

Bestimmungsgemäßer Gebrauch

Das Gerät ist nur zum Bestrahlen des menschlichen Körpers vorgesehen. Jede andere Verwendung gilt als nicht bestimmungsgemäßer Gebrauch.

Dieses Gerät ist nicht für den gewerblichen Gebrauch bestimmt, sondern ausschließlich zur Verwendung im privaten Haushalt!

Sicherer Umgang

- Dieses Gerät ist nicht dafür bestimmt, durch Personen (einschließlich Kinder) mit eingeschränkten physischen, sensorischen oder geistigen Fähigkeiten oder mangels Erfahrung und/oder mangels Wissen benutzt zu werden, es sei denn, sie werden durch eine für ihre Sicherheit zuständige Person beaufsichtigt oder erhalten von ihr Anweisungen, wie das Gerät zu benutzen ist.
- Halten Sie Kinder vom Verpackungsmaterial fern (Erstickungsgefahr).
- Verwenden Sie das Gerät nie in der Nähe von Wasser.
- Wenn das Gerät heruntergefallen ist oder extremer Feuchtigkeit ausgesetzt war oder anderweitige Schäden davongetragen hat, darf es nicht mehr benutzt werden.
- Das Gerät darf nicht in Wasser oder Flüssigkeiten getaucht werden und es darf keine Flüssigkeit in das Gerät eindringen.
- Lassen Sie das Gerät während des Betriebes nicht unbeaufsichtigt.
- Schalten Sie das Gerät sofort aus, wenn es defekt ist oder Betriebsstörungen vorliegen.

Sicherheitshinweise für Ihre Gesundheit



Warnung

- **Verbrennungsgefahr!** Die Filterscheibe und das Gehäuse des Gerätes erwärmen sich stark im Betrieb. Beim Berühren besteht Verbrennungsgefahr!
- Beim Bedienen der Tasten (Ein/Aus und Timer) nicht die heiße Scheibe berühren. Hier besteht Verbrennungsgefahr.
- Das Gerät vor dem Berühren immer erst abkühlen lassen.
- Ziehen Sie stets den Netzstecker und lassen Sie das Gerät abkühlen, ehe Sie es wieder verpacken.
- Das Gerät darf im angeschlossenen Zustand nicht mit feuchten Händen angefasst werden.
- Es darf kein Wasser auf das Gerät spritzen.
- Das Gerät darf nur im vollständig trockenen Zustand betrieben werden.
- Bei der Bestrahlung des Gesichts nicht direkt in das Infrarotlicht blicken und die Augen schließen oder bedecken.

Wann soll das Gerät nicht verwendet werden?



Warnung

Um gesundheitlichen Schäden vorzubeugen ist in folgenden Fällen von der Anwendung des Gerätes dringend abzuraten:

- Bei wärmeunempfindlichen Personen.

Das Wärmeempfinden kann in den folgenden Fällen eingeschränkt oder erhöht sein:

- bei diabetischen Patienten,
- bei Personen mit Schläfrigkeit, Demenz oder Konzentrationsstörungen,
- bei Personen mit krankheitsbedingten Hautveränderungen,
- bei Personen mit vernarbten Hautarealen im Anwendungsgebiet,
- bei Personen mit Allergien,
- bei Kindern und älteren Personen,
- nach der Einnahme von Medikamenten oder Alkohol.

Bei akut entzündlichen Prozessen sollte eine Bestrahlung erst nach Rücksprache mit einem Arzt durchgeführt werden.

Wichtige Hinweise



Warnung

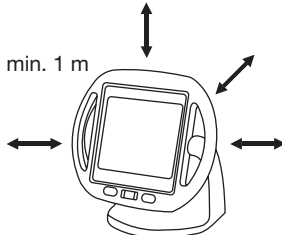
- Grundsätzlich richtet sich der Abstand zum Infrarot-Wärmestrahler nach der individuellen Wärmeempfindlichkeit und der jeweiligen Behandlung. Achten Sie darauf, dass der Abstand von 30 cm zwischen Infrarot-Wärmestrahler und dem bestrahlten Körperteil nicht unterschritten wird!

- Begrenzen Sie stets die Anwendungsdauer und kontrollieren Sie die Reaktion der Haut.
- Medikamente, Kosmetika oder Nahrungsmittel können unter Umständen zu einer überempfindlichen oder allergischen Reaktion der Haut führen. Die Bestrahlung ist in diesem Fall umgehend zu beenden.
- Bei Dauerbetrieb des Gerätes ist besondere Vorsicht und Aufmerksamkeit geboten.
- Verwenden Sie das Gerät nicht, wenn Sie müde sind und die Gefahr besteht, dass Sie während der Bestrahlung einschlafen!
- Eine zu lange Bestrahlung kann gegebenenfalls zu Hautverbrennung führen.
- Kinder erkennen die Gefahren, die in Verbindung mit Elektrogeräten entstehen, nicht. Sorgen Sie dafür, dass das Gerät nicht unbeaufsichtigt von Kindern benützt werden kann.

Aufstellen

⚠ Achtung

- Stellen Sie das Gerät auf eine feste und ebene Arbeitsfläche.
- Das Gerät darf nicht gelegt oder schräg aufgestellt werden.
- Der Mindestabstand zwischen brennbaren Gegenständen und dem Infrarotstrahler darf 1 Meter nicht unterschreiten.



- Achten Sie bitte darauf, dass das Gerät nicht auf brennbaren Gegenständen, wie z.B. Tischdecken oder Teppichböden, steht.
- Bringen Sie keine leicht entzündlichen oder schmelzenden Gegenstände in die Nähe des Gerätes.
- Hängen Sie das Gerät nicht an die Wand oder an die Decke.
- Benützen Sie das Gerät nicht im Freien.
- Schützen Sie das Gerät vor stärkeren Stößen.

Vor der Inbetriebnahme

⚠ Achtung

- Vor Gebrauch des Gerätes ist jegliches Verpackungsmaterial zu entfernen.
- Überprüfen Sie das Gerät auf Anzeichen von Abnutzung oder Beschädigung. Benutzen Sie das Gerät bei Beschädigungen im Zweifelsfall nicht und wen-

den Sie sich an Ihren Händler oder an die angegebene Kundendienstadresse.

- Der Hersteller haftet nicht für Schäden, die durch unsachgemäßen oder falschen Gebrauch verursacht wurden.
- Schützen Sie das Gerät vor Staub, Schmutz und Feuchtigkeit.

Reparatur

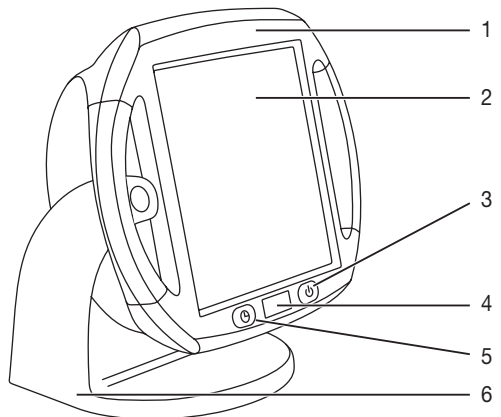
⚠ Warnung

Gefahr eines elektrischen Stromschlags!

- Sie dürfen das Gerät lediglich zum Leuchtmittelwechsel öffnen. Das Gerät bitte keinesfalls reparieren, da sonst eine einwandfreie Funktion nicht mehr gewährleistet ist. Bei Nichtbeachten erlischt die Garantie.
- Wenden Sie sich bei Reparaturen an den Kundenservice oder an einen autorisierten Händler.

4. Gerätebeschreibung

Übersicht



Pos. Bezeichnung

- 1 Schwenkbare Gehäuse mit Handgriffen
- 2 Scheibe
- 3 Ein-/Aus-Schalter
- 4 Restzeitanzeige
- 5 Zeitwahltaste
- 6 Gerätefuß mit integriertem Kabelschacht zum Aufwickeln des Netzanschlusskabels.

Infrarot-Wärmestrahler mit einstellbarem Timer (1 bis 15 Minuten) und schwenkbarem Gehäuse (0 bis 50 Grad).

- Der Timer schaltet das Gerät nach Ablauf der eingestellten Zeit automatisch ab.
- Das schwenkbare Gehäuse ermöglicht eine individuelle Einstellung des Infrarot-Wärmestrahlers.

5. Bedienen

Auspacken und aufstellen



Warnung

- Entfernen Sie vor Gebrauch des Gerätes alle Verpackungsmaterialien.
- Wickeln Sie das Netzanschlusskabel vollständig ab.
- Stellen Sie das Gerät auf eine stabile, ebene Unterlage.
- Halten Sie einen Abstand von mindestens 1 Meter zu anderen Gegenständen, um das Gerät selbst vor Überhitzung zu schützen und die Gefahr eines Brandes/Feuers zu vermeiden.
- Hängen Sie das Gerät nicht an die Wand oder an die Decke.
- Stecken Sie den Netzstecker in die Steckdose.
- Schalten Sie das Gerät am Ein-/Ausschalter (3) ein. Die Restzeitanzeige (4) zeigt 15 Minuten an.



Achtung

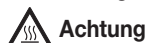
- Vermeiden Sie Stöße während des Betriebes und der Abkühlphase da diese zur Beschädigung des Leuchtmittels führen können.
- Stellen Sie die gewünschte Behandlungszeit (1 bis 15 Minuten) durch mehrmaliges Drücken der Zeitwahltaste (5).
- Die eingestellte Zeit wird in der Restzeitanzeige (4) angezeigt.

Behandlung vorbereiten

- Platzieren Sie sich so vor dem Gerät, dass Sie die Behandlung des betroffenen Körperteils entspannt genießen können.
- Stellen Sie durch Neigen der Infrarotlampe die optimale Ausrichtung des Geräts zum behandelnden Körperteil ein.
- Grundsätzlich richtet sich der Abstand zum Wärmestrahler nach der individuellen Wärmeempfindlichkeit und der jeweiligen Behandlung.
- **Achten Sie darauf, dass der Abstand von 30 cm zwischen Wärmestrahler und dem bestrahlten Körperteil nicht unterschritten wird.**

Benutzen Sie das Gerät nicht fortlaufend länger als 15 Minuten, Überhitzungsgefahr! Lassen Sie das Gerät erst abkühlen bevor Sie es wieder benutzen.

Behandlungsdauer



Achtung

- Gefahr von Verbrennungen: Entfernen Sie metallische Teile, wie z.B. Gürtelschnallen, Halsbänder, BHs, Schmuck oder Piercings, vor dem Einschalten des Gerätes aus der Behandlungszone, da sich diese stark erhitzen können.

Zu Beginn empfehlen wir eine kürzere Bestrahlungsdauer zu wählen. Die Haut einzelner Menschen kann jedoch auch bei korrekter Anwendung des Gerätes auf die Wärmebestrahlung überempfindlich (z. B. starke Rötung, Blasenbildung, Juckreiz, starkes Schwitzen) oder allergisch reagieren.

Gerät starten



Achtung

- Schließen/bedecken Sie bei der Bestrahlung des Gesichtes stets die Augen!
- Drücken Sie den Ein-/Ausschalter (3).
- Das Gerät schaltet sich nach kurzer Zeit selbstständig ein.
- Drücken Sie auf die Zeitwahltaste (5) um die gewünschte Behandlungsdauer einzustellen (1 bis 15 Minuten).
- Wird während des Betriebs die Zeitwahltaste (5) gedrückt, kann die Behandlungsdauer individuell nachgestellt werden.
- Nach Ablauf der eingestellten Zeit wird der Wärmestrahler automatisch abgeschaltet.
- Bei einer weiteren Behandlung müssen Sie lediglich die Zeitwahltaste (5) betätigen um Ihre individuelle Behandlungszeit wieder einzustellen.



Achtung

- Hierbei nicht die heiße Scheibe berühren.
- Wenn Sie die Behandlung beenden wollen schalten Sie das Gerät erst am Ein-/Ausschalter (3) aus und ziehen Sie danach den Netzstecker.

Während der Behandlung

- Kontrollieren Sie regelmäßig die bestrahlte Körperstelle und die Reaktion der Haut. Beenden Sie bei Anzeichen von Überempfindlichkeit oder allergischer Reaktion umgehend die Bestrahlung und konsultieren Sie einen Arzt.
- Das Gerät kann jederzeit durch Drücken des Ein-/Ausschalters (3) ausgeschaltet werden.
- Das Gerät darf im erwärmten Zustand nicht ab- oder zugedeckt oder verpackt aufbewahrt werden.

Nach der Behandlung

- Schalten Sie das Gerät am Ein-/Ausschalter (3) aus.
- Ziehen Sie den Netzstecker aus der Steckdose.

6. Reinigen, Infrarotstrahler auswechseln und aufbewahren

Reinigen



Achtung

Vor jeder Reinigung muss das Gerät ausgeschaltet, vom Netz getrennt und vollständig abgekühlt sein.

Achtung

- Achten Sie darauf, dass kein Wasser in das Geräteinnere gelangt!
- Gerät nicht in der Spülmaschine reinigen!

Das Gerät kann mit einem feuchten Tuch gereinigt werden. Verwenden Sie keine lösungsmittelhaltigen Reinigungsmittel.

Infrarotstrahler auswechseln

Bitte beachten Sie, dass als Ersatz für ein defektes Leuchtmittel nur ein Leuchtmittel des gleichen Typs verwendet werden darf.

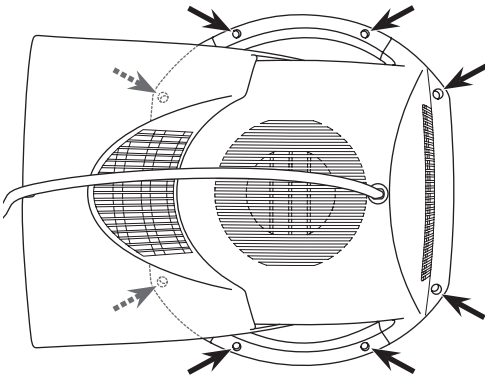
Warnung

Gefahr eines elektrischen Stromschlags!

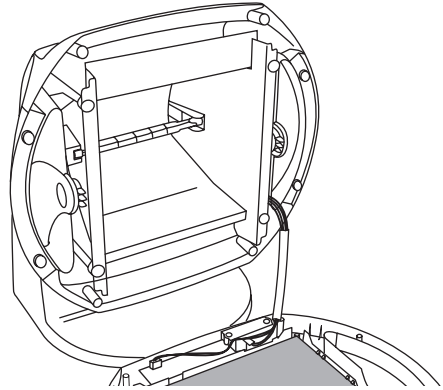
- Vor dem Auswechseln des Leuchtmittels das Netzanschlusskabel aus der Steckdose ziehen!
- Verbrennungsgefahr an heißen Oberflächen!
- Vor dem Beginn der Reparatur das Gerät vollständig abkühlen lassen!
- Leuchtmittel sind von der Garantie ausgenommen.

Vorgehensweise

1. Das abgekühlte Gerät mit der Ceramic Glasscheibe auf eine ebene Unterlage legen.
2. Mit einem passenden Kreuzschlitz-Schraubendreher die acht Schrauben in der Geräterückwand herausdrehen.



3. Das Gehäuse aufstellen, dabei das vordere Teil mit der Keramik-Glasscheibe auf der Unterlage liegen lassen.



4. Fassen Sie das abgekühlte Leuchtmittel am linken bzw. rechten Ende an und drücken Sie es vorsichtig nach rechts bzw. links.
5. Ziehen Sie jetzt das Leuchtmittel nach vorne aus der Fassung.

Hinweis

Neue Lampe nur mit einem Tuch einsetzen, nicht mit den bloßen Fingern anfassen, da die Fettschicht auf der Haut die Lampe beschädigen kann.

6. Setzen Sie das neue Leuchtmittel in die Fassung ein. Das Einsetzen des neuen Leuchtmittels erfolgt sinngemäß in umgekehrter Reihenfolge wie der Ausbau.
7. Schließen Sie das Gerät wieder. Das Schließen des Geräts erfolgt sinngemäß in umgekehrter Reihenfolge wie das Öffnen.

Achten Sie darauf, dass keine Gegenstände im Gehäuse verbleiben und keine Kabel eingeklemmt werden!

Aufbewahren

Ziehen Sie den Netzstecker und lassen Sie das Gerät vollständig abkühlen, bevor Sie es bewegen.

Bewahren Sie den Wärmestrahler am besten in der Original-Verpackung an einem trockenen Ort auf.

7. Technische Angaben

Netzanschluss	AC 220 V – 240 V / 50–60 Hz
Leistungsaufnahme	300 W
Timer	Einstellbar von 1 bis 15 Minuten in Minutenschritten
Abmessungen (BxHxT)	270x285x195 mm
Gewicht	Cirka 1,5 kg
Betriebsbedingungen	Temperatur: 10 °C bis 35 °C Relative Luftfeuchte: ≤ 90 %
Lager- und Transportbedingungen	Temperatur: -10 °C bis 50 °C Relative Luftfeuchte: ≤ 90 %
Schutzklasse	II

Technische Änderungen zur Verbesserung und Weiterentwicklung des Produktes behalten wir uns vor. Farbabweichungen der Scheibe im Betrieb sind produktionstechnisch bedingt und haben keinerlei Auswirkung auf die Wirkungsweise und Qualität.

8. Entsorgen

Im Interesse des Umweltschutzes darf das Gerät am Ende seiner Lebensdauer nicht mit dem Hausmüll entsorgt werden.

Die Entsorgung kann über entsprechende Sammelstellen in Ihrem Land erfolgen. Entsorgen Sie das Gerät gemäß der Elektro- und Elektronik Altgeräte EG-Richtlinie – WEEE (Waste Electrical and Electronic Equipment).



Bei Rückfragen wenden Sie sich an die für die Entsorgung zuständige kommunale Behörde.

Dieses Gerät entspricht der europäischen Norm EN60601-1-2 und unterliegt besonderen Vorsichtsmaßnahmen hinsichtlich der elektromagnetischen Verträglichkeit. Bitte beachten Sie dabei, dass tragbare und mobile HF-Kommunikationseinrichtungen dieses Gerät beeinflussen können. Genauere Angaben können Sie unter der angegebenen Kundenservice-Adresse anfordern oder am Ende der Gebrauchsanweisung nachlesen.

9. Ersatz- und Verschleißteile

Sie können die Ersatz- und Verschleißteile über die jeweilige Serviceadresse unter der angegebenen Materialnummer erwerben.

Bezeichnung	Artikel- bzw. Bestellnummer
Ersatzstrahler Typ: Halogenleuchtmittel 220–240 V / 300 W 118 mm Länge für Sockel R7S	162.620

10. Garantie und Service

Wir leisten 3 Jahre Garantie ab Kaufdatum für Material- und Fabrikationsfehler des Produktes. Die Garantie gilt nicht:

- Im Falle von Schäden, die auf unsachgemäßer Bedienung beruhen.
- für Verschleißteile (z.B. Leuchtmittel)
- Bei Eigenverschulden des Kunden.
- Sobald das Gerät durch eine nicht autorisierte Werkstatt geöffnet wurde.

Die gesetzlichen Gewährleistungen des Kunden bleiben durch die Garantie unberührt. Für Geltendmachung eines Garantiefalles innerhalb der Garantiezeit ist durch den Kunden der Nachweis des Kaufes zu führen. Die Garantie ist innerhalb eines Zeitraumes von 3 Jahren ab Kaufdatum gegenüber der Beurer GmbH, Ulm (Germany) geltend zu machen.

Bitte wenden Sie sich im Falle von Reklamationen an unseren Service unter folgendem Kontakt:

Service Hotline:

Tel.: +49 (0) 731 / 39 89-144

E-Mail: kd@beurer.de

Fordern wir Sie zur Übersendung des defekten Produktes auf, ist das Produkt an folgende Adresse zu senden:

Beurer GmbH
Servicecenter
Lessingstraße 10b
89231 Neu-Ulm
Germany

Contents

1. Welcome.....	8
2. Signs and symbols	8
3. Safety notes.....	8
4. Unit description.....	10
5. Operation.....	10
6. Cleaning, changing the infrared lamp, fuse and stop- rage	11
7. Technical specifications	12
8. Disposal.....	12
9. Replacement parts and wearing parts	12

Included in delivery

- Infrared radiant heater
- These operating instructions

1. Welcome

Dear customer,

thank you for choosing one of our products.

Our name stands for high-quality, thoroughly tested products for applications in the areas of heat, weight, blood pressure, body temperature, pulse, gentle therapy, massage and air.

Please read these instructions carefully and keep them for later use. Be sure to make them accessible to other users and observe the information they contain.

With kind regards

Your Beurer team.

Use







This infrared radiant heater is only intended for radiating the human body.

Infrared light causes warmth to be transported to the human body. Blood supply to the radiated skin is improved and the metabolic rate is increased in the field of temperature. The body is stimulated to heal by the effect of the infrared light; healing processes are targeted specifically.




Infrared light can, for example, be used as an accompanying therapy in the treatment of ear, nose and throat diseases, as well as in facial and beauty care, especially with impure skin. IR heat can also be used as a support tool in the treatment of muscle tension and chills because the heat stimulates blood flow. You should first ask your GP whether its use is medically advisable in particular cases. The unit has a high-quality glass ceramic plate (ceramic infrared). Glass ceramic plates are also used on hobs and when used in conjunction with a lamp ensure intensive and safe infrared radiation that is 100% safe. The device is also equipped with an energy saving function, which means that no power is used when the mains switch is switched off.

2. Signs and symbols

The following symbols appear in these instructions:

-  **Warning** Warning instruction indicating a risk of injury or damage to health.
-  **Important** Safety note indicating possible damage to the unit/accessory.
-  **Note** Note on important information.
-  Infrared radiation
-  Caution: hot surface
-  Distance

The following symbols are used on the type plate:

-  Protective insulation class 2
-  Observe the instructions for use
-  Protect from moisture

3. Safety notes

Electrical safety

The unit is protected against overheating by an automatic thermal cut-out.

Warning

- **Improper use can be dangerous!**
- Connect the unit only to the mains voltage listed on the type plate.
- Use an easily accessible mains connection so you can disconnect the plug quickly in an emergency.
- Do not touch the plug with wet hands - risk of electric shock!
- Lay the mains cable in such a way that no one can trip over it.
- Always remove the mains plug from the socket when the unit is not being used, when cleaning it or in the event of a malfunction, smoke or unusual smell. Do not pull on the cable to remove the plug from the socket.
- Before use, make sure the unit and accessories do not have any visible damage. If in doubt, do not use the unit and contact your dealer or the customer service address provided. This applies especially to scratches and cracks in the glass or cracks in the housing.

- Contact Customer Service or your dealer if the cord or housing are damaged, otherwise you risk an electric shock.
- Disconnection from the mains supply is only guaranteed if the mains plug has been removed from the socket.
- If the mains connection cable of this device is damaged, it must be disposed of. If it cannot be removed, the device must be disposed of.

Proper use

The unit is intended for directing infrared radiation at the human body. Any other use is regarded as improper. This unit is not designed for commercial use, but for use in the private home!

Safe handling

- This unit is not intended for use by persons (including children) of limited physical or mental abilities or insufficient experience or knowledge, unless their safety is supervised by a responsible person or they have been instructed in use of the unit by that person.
- Keep children away from packaging materials (risk of suffocation).
- Never use the unit near water.
- The unit should not be used if it has been dropped, exposed to extreme humidity or damaged in any other way.
- Do not immerse the unit in water or other liquids and do not allow liquids to enter the unit.
- Do not leave the unit unsupervised during operation.
- Switch the unit off immediately if it becomes faulty or malfunctions.

Safety advice for your health

Warning

- **Risk of burns!** The filter disc and unit housing become very hot during operation. You could be burnt by touching it!
- Do not touch the hot glass when operating the buttons (On/Off and timer). There is a risk of burning.
- Always allow the unit to cool down before you touch it.
- Always remove the mains plug and let the unit cool down before you pack it away.
- Do not touch the unit with wet hands if it is plugged in.
- Do not allow water to spray on the unit.
- The unit must be operated only when it is completely dry.
- When directing the unit at the face, do not look directly at the infrared light; close or cover the eyes.

When should the unit not be used?

Warning

It is strongly recommended not to use the unit in the following cases in order to prevent health injuries:

- for person insensitive to heat.

Heat sensitivity can be reduced or increased in the following cases:

- in diabetic patients,
- in people suffering from drowsiness, dementia or a lack of concentration,
- in people with skin changes caused by illness,
- in people with scarred skin in the treatment area,
- in people with allergies,
- in children and elderly people,
- after taking medicine or consuming alcohol.

In cases of acute inflammatory processes, the unit should only be used after consultation with a doctor.

Important notes

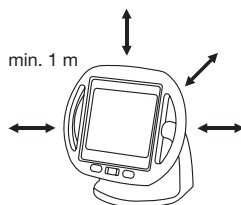
Warning

- The distance to the infrared radiant heater depends largely on personal heat sensitivity and the treatment concerned. Make sure the distance between the infrared radiant heater and the body part being treated is not less than 30 cm!
- Always limit the length of use and check for skin reactions.
- Under some circumstances, medicines, cosmetics and foodstuffs can lead to oversensitive or allergic skin reactions. Treatment should be discontinued immediately in these cases.
- Special care and caution is necessary if using the unit for a long period.
- Do not use the unit if there is the risk of your falling asleep!
- Excessive exposure can result in skin burns.
- Children do not understand the risks associated with electrical appliances. Make sure that the unit cannot be used unsupervised by children.

Set-up

Important

- Place the unit on a solid and even surface.
- The unit must not be set up on a slope or laying down.
- The minimum distance between flammable items and the infrared lamp must not be less than 1 metre.



- Please make sure the unit is not placed on flammable materials such as table cloths or carpets.
- Do not leave any easily flammable or meltable items close to the unit.
- Do not hang the unit on the wall or from the ceiling.
- Do not use the unit in the open air.
- Protect the unit from strong impacts.

Before starting

Important

- Before you use the unit for the first time, remove all packaging materials.
- Check the unit for signs of use or damage. If in doubt and the unit is damaged, do not use it and contact your dealer or the customer service address provided.
- The manufacturer is not liable for damage caused by improper or incorrect use.
- Protect the unit from dust, dirt and moisture.

Repairs

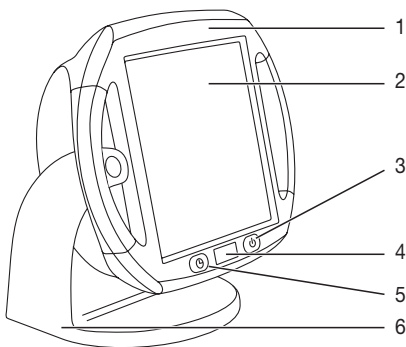
Warning

Danger of an electric shock!

- Open the unit only to change the lamp. Do not attempt to repair the unit, otherwise problem-free operation cannot be guaranteed. Failure to observe this condition will void the warranty.
- For repairs, contact Customer Service or an authorised dealer.

4. Unit description

Overview



Item Name

- | | |
|---|---|
| 1 | Swivelling body with handles |
| 2 | Disc |
| 3 | On/Off switch |
| 4 | Remaining time display |
| 5 | Time selector |
| 6 | Foot with integrated cable channel for coiling the power cable. |

Infrared radiant heater with adjustable timer (1 to 15 minutes) and swivelling body (0 to 50 degrees).

- The timer switches off automatically at the end of the set time.
- The swivelling body allows you to adjust the infrared radiant heater to suit your needs.

5. Operation

Unpacking and set-up

Warning

- Remove all packaging materials before using the unit.
- Unwind the power cable fully.
- Place the unit on a solid and even surface.
- Maintain a distance of at least 1 metre from other objects, both to protect the unit itself from overheating and to prevent the risk of fire or burning.
- Do not hang the unit on the wall or from the ceiling.
- Insert the mains plug in the socket.
- Switch on the unit at the On/Off switch (3). The remaining time display (4) shows 15 minutes.

Warning

- Do not bump the unit while it is operating or cooling down or you could damage the lamp.
- Set the desired treatment time (1 to 15 minutes) by pressing the time selector (5) several times.
- The set time will appear on the display (4).

Preparing for treatment

- Arrange yourself in front of the unit so you can relax and enjoy the treatment of the part of the body concerned.
- Tilt the lamp so the unit is angled directly at the part of the body being treated.
- The distance to the infrared radiant heater depends largely on personal heat sensitivity and the treatment concerned.
- **Make sure the distance between the infrared radiant heater and the part of the body being treated is not less than 30 cm!**

Do not use the unit for more than 15 minutes at a time (risk of overheating). Allow the unit to cool down before you use it again.

Treatment duration

Important

- Risk of burns: Remove any metal items, e.g. belt buckles, necklaces, bras, jewellery or piercings, from the treatment area before switching on the device as they can become very hot.

We recommend short treatment times at the beginning. However, even when the unit is used correctly, the skin

of some people can have an oversensitive or allergic reaction to the heat treatment (e.g. intense redness, blisters, itching, heavy sweating).

Starting the unit



Important

- Always close or cover your eyes when radiating the face.
- Press the On/Off switch (3)
- The unit will turn on automatically after a short time.
- Set the time selector (5) to the desired duration (1 to 15 minutes).
- You can press the time selector (5) during operation to reset the treatment duration.
- The infrared radiant heater switches off automatically after the set time.
- For an additional treatment, you only need to press the time selector (5) to reset your individual treatment time.



Important

- Do not touch the hot glass.
- To end treatment, use the On/Off switch (3) and disconnect the power plug.

During treatment

- Examine the part of the body treated frequently and check for skin reactions. Cease exposure immediately if there are any signs of oversensitivity or an allergic reaction, and consult a doctor.
- The unit can be switched off at any time using the On/Off switch (3).
- Do not cover up or pack the unit away while it is warm.

After treatment

- Switch off the unit at the On/Off switch (3).
- Pull the mains plug out of the socket.

6. Cleaning, changing the infrared lamp, fuse and storage

Cleaning



Important

Before cleaning the unit, switch it off, unplug it and allow it to cool down completely.



Important

- Ensure that no water enters the unit!
- Do not wash the unit in a dishwasher!

The unit can be cleaned with a damp cloth. Do not use cleaning agents.

Replacing the fuse (UK plug only)

If the fuse needs replacing, please observe the following:

- Remove the mains plug
- Lift out the fuse holder from the inside of the mains plug using a flat screwdriver
- Pull out the fuse from the fuse holder and replace it with a new fuse type: 3A (breaking capacity 6 kA at 240 V) in accordance with BS-1362 / SS167.
- Press the fuse holder containing the new fuse into the plug slot
- Plug the mains plug into the socket, press ON/OFF switch (3) and test to see if it works.

Changing the infrared lamp

Remember that a faulty lamp should only be replaced with a lamp of the same type.



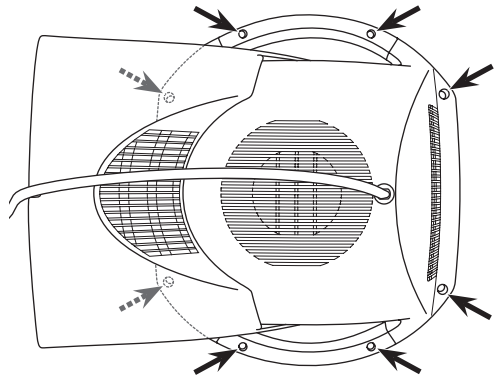
Warning

Danger of an electric shock!

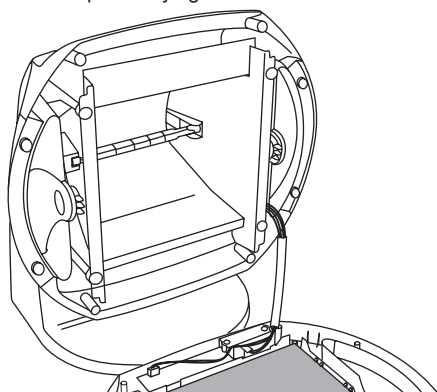
- Before changing the lamp, make sure the power cable is unplugged from the socket.
- Risk of burning on hot surfaces!
- Allow the unit to cool completely before any repairs.
- Lamps are not covered by the guarantee.

Procedure

1. Place the cool unit with the glass ceramic plate down on a flat surface.
2. Using a suitable crosshead screwdriver, undo the 8 screws in the back panel.



- Place the body so that the front of the glass ceramic plate is lying on the flat surface.



- Take the cool lamp by the left or right end and press it carefully to the right or left.
- Now lift it forwards and out of the socket.

i Note

Use a cloth to hold the new lamp when inserting it, not bare fingers, as the grease on your skin could damage the coating on the lamp.

- Insert the new lamp in the socket. The new lamp is inserted in the reverse order to removal.
- Close the unit again. The unit is closed in the reverse order to opening it.

Make sure that no foreign objects are left in the body of the unit and that no cables become trapped.

Storage

Remove the mains plug and let the unit cool down completely before you move it.

If possible, store the infrared radiant heater in its original packaging in a dry place.

7. Technical specifications

Mains connection	AC 220 V – 240 V / 50–60 Hz
Power consumption	300 W
Timer	Adjustable from 1 to 15 minutes in one-minute steps.
Dimensions (WxHxD)	270 x 285 x 195 mm
Weight	Approx. 1.5 kg
Operating conditions	Temperature: 10 °C to 35 °C (50 °F to 95 °F) Relative humidity: ≤ 90 %

Storage and transport: Temperature: -10 °C to 50 °C
(14 °F to 122 °F)
Relative humidity: ≤ 90 %

Protection class II

We retain the right to make technical modifications to improve and further develop the product. For manufacturing reasons, the colour of the glass may change during operation but this does not affect the performance or quality of the unit.

8. Disposal

For environmental reasons, do not dispose of the device in the household waste at the end of its useful life. Dispose of the unit at a suitable local collection or recycling point. Dispose of the device in accordance with EC Directive – WEEE (Waste Electrical and Electronic Equipment). If you have any questions, please contact the local authorities responsible for waste disposal.



This equipment complies with European standard EN 60601-1-2 and is subject to specific safety provisions for electromagnetic compatibility. Please note, however, that portable and mobile HF communication equipment may influence this unit. More details can be requested from the stated Customer Service address or found at the end of the instructions for use.

9. Replacement parts and wearing parts

Replacement parts and wearing parts are available from the corresponding listed service address under the stated material number.

Designation	Item number and/or order number
Replacement lamp Type: Halogen lamp 220 - 240V / 300 W 118 mm long for R7S socket	162.620

Table des matières

1. Familiarisation avec l'appareil	13
2. Symboles utilisés.....	13
3. Consignes de sécurité.....	13
4. Présentation de l'appareil.....	15
5. Utilisation	16
6. Nettoyage, remplacement et conservation du radiateur infrarouge.....	17
7. Caractéristiques techniques	18
8. Mise au rebut.....	18
9. Pièces de rechange et consommables	18

Éléments fournis

- Radiateur thermique infrarouge
- Le présent mode d'emploi

1. Familiarisation avec l'appareil

Cher cliente, cher client,

nous vous remercions d'avoir choisi l'un de nos produits. Notre société est réputée pour l'excellence de ses produits et les contrôles de qualité approfondis auxquels ils sont soumis, dans les domaines suivants : chaleur, contrôle du poids, diagnostic de pression artérielle, mesure de température du corps et du pouls, thérapies douces, massage et purification d'air.

Lisez attentivement ce mode d'emploi, conservez-le pour un usage ultérieur, mettez-le à la disposition des autres utilisateurs et suivez les consignes qui y figurent.

Sincères salutations,
Votre équipe Beurer

Application

Ce radiateur infrarouge est uniquement prévu pour le rayonnement sur le corps humain.







La chaleur est transmise sur l'homme par rayonnement de lumière infrarouge. La peau soumise au rayonnement est fortement pénétrée et le métabolisme est augmenté dans le champ de température. Le corps est stimulé à des fins de guérison par le mode d'action de la lumière infrarouge ; les processus de guérison peuvent être facilités de façon ciblée.

La lumière infrarouge peut par exemple être mise en oeuvre en tant que thérapie accompagnatrice lors du traitement de maladies du cou, du nez et des oreilles, ainsi que pour favoriser les soins du visage et les soins de beauté, notamment en cas d'impuretés de la peau. En outre, la chaleur infrarouge peut être mise à contribution pour le traitement de contractures musculaires et de refroidissements, étant donné que la circulation du sang est stimulée par la chaleur. Mais demandez tout d'abord votre médecin traitant au cas par cas si l'application est recommandée sur le plan médical. L'appareil est pourvu d'une vitre en céramique de grande qualité „Ceramic In-




frared“. Les vitres en céramique sont également utilisées pour les plaques de cuisson et assurent, en combinaison avec l'ampoule, un rayonnement infrarouge intensif et sûr avec une protection de 100 % contre les UV. Par ailleurs, l'appareil est équipé d'une fonction d'économie d'énergie. Autrement dit : lorsque l'interrupteur d'alimentation est coupé, il n'y a aucune consommation de courant.

2. Symboles utilisés

Les symboles suivants sont utilisés dans ce mode d'emploi :

-  **Avertissement** Ce symbole vous avertit des risques de blessures ou des dangers pour votre santé.
-  **Attention** Ce symbole vous avertit des éventuels dommages au niveau de l'appareil ou d'un accessoire.
-  **Remarque** Ce symbole indique des informations importantes.
-  Rayonnement infrarouge
-  Attention, surface chaude
-  Distance


Les symboles suivants sont utilisés sur la plaque signalétique :

-  Double isolation classe 2
-  Respectez les consignes du mode d'emploi
-  Protéger contre l'humidité

3. Consignes de sécurité

Sécurité électrique

L'appareil est protégé contre la surchauffe par l'intermédiaire d'un fusible thermique à déclenchement automatique.

-  **Avertissement**
- **Toute utilisation inappropriée peut s'avérer dangereuse !**
- L'appareil doit uniquement être raccordé à la tension secteur indiquée sur la plaque signalétique.

- Utilisez une prise secteur facilement accessible, afin de pouvoir débrancher la fiche secteur en cas de besoin.
- Ne touchez pas la fiche d'alimentation avec les mains mouillées, risque d'électrocution !
- Posez le câble d'alimentation de telle sorte que personne ne puisse trébucher.
- Débranchez systématiquement la fiche secteur de la prise de courant si vous n'utilisez pas l'appareil, lorsque vous nettoyez l'appareil ou en cas de dérangements, de formation de fumée ou d'odeurs. En débranchant la fiche secteur, tirez sur la fiche secteur - pas sur le câble !
- Avant l'utilisation, assurez-vous que l'appareil et les accessoires ne présentent pas de dommages apparents. En cas de doute, n'utilisez pas l'appareil et adressez-vous à votre revendeur ou reportez-vous à l'adresse du service après-vente indiquée. Ceci vaut en particulier pour les rayures et fissures dans la vitre, ou les fissures sur le boîtier.
- En cas d'endommagements du câble d'alimentation et du boîtier, adressez-vous au service après-vente ou au revendeur ; en cas de non-observation, il y a risque de choc électrique.
- La déconnexion du réseau d'alimentation n'est garantie que si la fiche secteur est débranchée de la prise de courant.
- Si le câble d'alimentation électrique de l'appareil est endommagé, il doit être mis au rebut. S'il n'est pas détachable, l'appareil doit être mis au rebut.

Utilisation conforme aux prescriptions

L'appareil est uniquement prévu pour le rayonnement sur le corps humain. Toute autre utilisation est considérée comme étant non conforme.

Cet appareil n'est pas destiné à une utilisation industrielle, mais exclusivement à une utilisation domestique privée !

Manipulation sans danger

- Cet appareil n'est pas destiné pour une utilisation par des personnes (y compris des enfants) avec des facultés physiques, sensorielles ou intellectuelles limitées ou manquant d'expérience et/ou de connaissances, sauf si elles sont sous la surveillance d'une personne compétente pour leur sécurité ou s'ils ont reçu l'autorisation de cette personne pour utiliser l'appareil.
- Tenez éloignés les enfants du matériel d'emballage (danger d'étouffement).
- N'utilisez en aucun cas l'appareil à proximité de l'eau.
- Si l'appareil est tombé ou s'il a été exposé à une humidité extrême ou s'il a subi d'autres dommages, il ne doit plus être utilisé.

- L'appareil ne doit pas être plongé dans l'eau ou dans des liquides et aucun liquide ne doit pénétrer à l'intérieur de l'appareil.
- Ne laissez pas l'appareil sans surveillance pendant son fonctionnement.
- Mettez immédiatement l'appareil hors tension en cas de défaillance ou en présence de dysfonctionnements.

Consignes de sécurité pour votre santé



Avertissement

- **Risques de brûlures !** Le disque filtrant et le boîtier de l'appareil s'échauffent fortement pendant le fonctionnement. En les touchant, il y a danger de brûlures !
- Lors de l'utilisation des touches (marche/arrêt et temporisateur), ne touchez pas la vitre chaude. Danger de brûlure !
- Laissez tout d'abord refroidir systématiquement l'appareil avant de le toucher.
- Débranchez toujours la fiche secteur et laissez l'appareil refroidir avant de le réemballer.
- L'appareil ne doit pas être saisi avec des mains humides à l'état raccordé.
- L'appareil ne doit pas être soumis aux projections d'eau.
- L'appareil doit uniquement être utilisé à l'état entièrement sec.
- Lors du rayonnement sur le visage, ne pas regarder directement dans la lumière infrarouge et fermer les yeux ou les recouvrir.

Quand l'appareil ne doit pas être utilisé ?



Avertissement

Afin d'éviter des dommages corporels, l'utilisation de l'appareil est fortement déconseillée dans les cas suivants :

- Pour les personnes insensibles à la chaleur.

La sensation de chaleur peut être limitée ou augmentée dans les cas suivants :

- pour les patients diabétiques,
- pour les personnes en somnolence, présentant des signes de démence ou des problèmes de concentration,
- pour les personnes avec modifications de la peau dues à des maladies,
- pour les personnes avec des cicatrices dans le champ d'application,
- pour les personnes présentant des allergies,
- pour les enfants et les personnes âgées,
- après la prise de médicaments ou d'alcool.

Dans le cas de processus inflammatoires aigus, un rayonnement devrait uniquement avoir lieu après consultation avec un médecin.

Remarques importantes

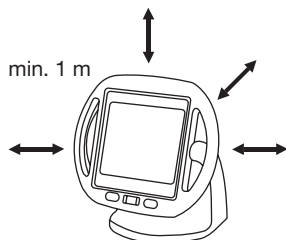
Avertissement

- En règle générale, la distance par rapport au radiateur infrarouge est fonction de la sensibilité individuelle à la chaleur et du traitement correspondant. Assurez-vous de ne pas parvenir sous une distance de 30 cm entre le radiateur infrarouge et la partie du corps traitée !
- Limitez toujours la durée d'application et contrôlez la réaction de la peau.
- Les médicaments, les produits cosmétiques ou les produits alimentaires peuvent le cas échéant conduire à une plus grande sensibilité ou à une réaction allergique de la peau. Dans ce cas, il doit être immédiatement mis fin au rayonnement.
- En cas de fonctionnement continu de l'appareil, une vigilance et une attention particulières s'imposent.
- N'utilisez pas l'appareil si vous êtes fatigué et que vous risquez de vous endormir pendant le rayonnement !
- Un rayonnement prolongé peut conduire le cas échéant à une brûlure de la peau.
- Les enfants ne voient pas le danger résultant en relation avec des appareils électriques. Assurez-vous que l'appareil ne puisse pas être utilisé par des enfants non surveillés.

Installation

Attention

- Installez l'appareil sur une surface de travail solide et plane.
- L'appareil ne doit pas être couché ou installé de biais.
- La distance minimale entre des objets inflammables et le radiateur infrarouge ne doit pas être inférieure à 1 mètre.



- Ne posez pas l'appareil sur des objets inflammables tels que nappes ou moquettes.
- N'approchez pas d'objets facilement inflammables ou risquant de fondre à proximité de l'appareil.
- N'accrochez pas l'appareil au mur ou au plafond.
- N'utilisez pas l'appareil à l'extérieur.
- Protégez l'appareil contre les chocs importants.

Avant la mise en service

Attention

- Avant l'utilisation de l'appareil, retirez tous les matériaux d'emballage.
- Contrôlez si l'appareil présente des signes d'usure ou d'endommagements. En cas de doute sur l'état d'endommagement, n'utilisez pas l'appareil et adressez-vous à votre revendeur ou à l'adresse de service après-vente indiquée.
- Le fabricant n'est pas responsable pour des dommages causés par une utilisation inappropriée ou incorrecte.
- Protégez l'appareil contre la poussière, les saletés et l'humidité.

Réparation

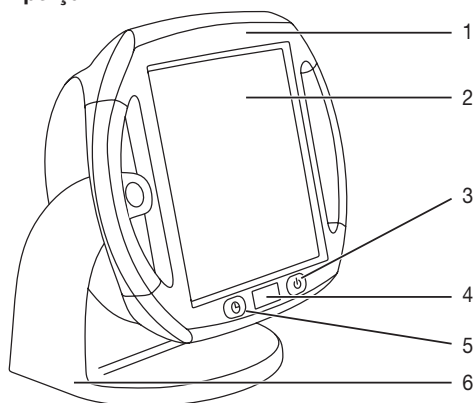
Avertissement

Risque de choc électrique !

- Vous devez uniquement ouvrir l'appareil pour remplacer l'ampoule. N'essayez en aucun cas de réparer l'appareil, faute de quoi un fonctionnement irréprochable ne sera plus garanti. En cas de non-respect, la garantie est annulée.
- En cas de réparations, veuillez vous adresser au service après-vente ou à un revendeur autorisé.

4. Présentation de l'appareil

Aperçu



Rep. Désignation

- 1 Boîtier orientable avec poignées
- 2 Vitre
- 3 Interrupteur de marche/arrêt
- 4 Affichage du temps restant
- 5 Touche de sélection de la durée
- 6 Pied de l'appareil avec chemin de câble intégré pour l'enroulement du câble d'alimentation secteur.

Radiateur infrarouge avec timer réglable (1 à 15 minutes) et boîtier orientable (0 à 50 degrés).

- Le timer désactive automatiquement l'appareil après l'écoulement de la durée réglée.
- Le boîtier orientable permet un réglage individuel du radiateur infrarouge.

5. Utilisation

Déballage et installation

Avertissement

- Retirez tous les matériaux d'emballage avant d'utiliser l'appareil.
- Déroulez entièrement le câble d'alimentation secteur.
- Installez l'appareil sur un support stable et plan.
- Gardez l'appareil à une distance d'au moins 1 mètre par rapport à d'autres objets, afin de protéger l'appareil lui-même contre la surchauffe et d'éviter le risque d'incendie.
- N'accrochez pas l'appareil au mur ou au plafond.
- Branchez la fiche secteur dans la prise de courant.
- Mettez l'appareil en marche par le biais de l'interrupteur de marche/arrêt (3). L'affichage de durée restante (4) indique 15 minutes.

Attention

- Évitez les chocs en cours de fonctionnement et pendant la phase de refroidissement, afin d'éviter d'endommager l'ampoule.
- Réglez la durée de traitement souhaitée (1 à 15 minutes) en pressant de façon répétée sur la touche de sélection de la durée (5).
- La durée réglée est affichée au niveau de l'affichage de durée restante (4).

Préparation du traitement

- Placez-vous devant l'appareil de manière à pouvoir apprécier le traitement de la partie du corps concernée de façon décontractée.
- Réglez l'orientation optimale de l'appareil par rapport à la partie du corps à traiter en inclinant la lampe infrarouge.
- En règle générale, la distance par rapport au radiateur thermique est fonction de la sensibilité individuelle à la chaleur et du traitement correspondant.
- **Assurez-vous de ne pas parvenir sous une distance de 30 cm entre le radiateur thermique et la partie du corps traitée.**

N'utilisez pas l'appareil de façon ininterrompue pendant une durée supérieure à 15 minutes, risque de surchauffe ! Laissez l'appareil se refroidir avant de le réutiliser.

Durée de traitement

Attention

- Risque de brûlures : avant de mettre l'appareil en marche, retirez les pièces métalliques telles que boucles de ceinture, colliers, soutien-gorges, bijoux ou piercings de la zone à traiter, étant donné qu'elles risquent de s'échauffer fortement.

Pour commencer, nous recommandons de sélectionner une durée de traitement courte. Même en cas d'utilisation correcte de l'appareil, la peau de certaines personnes peut toutefois être plus sensible au rayonnement de la chaleur (p. ex. fortes rougeurs, formation d'ampoules, démangeaisons, forte transpiration) ou réagir de façon allergique.

Démarrage de l'appareil

Attention

- Fermez / recouvrez les yeux en permanence pendant le rayonnement du visage !
- Appuyez sur l'interrupteur de marche/arrêt (3)
- L'appareil s'enclenche automatiquement après un court instant.
- Appuyez sur la touche de sélection de la durée (5) pour régler la durée de traitement souhaitée (1 à 15 minutes).
- La durée de traitement peut être réajustée individuellement en pressant la touche de sélection de la durée (5) en cours de fonctionnement.
- Le radiateur thermique est désactivé automatiquement après l'écoulement de la durée réglée.
- En cas de poursuite du traitement, il suffit d'actionner la touche de sélection de la durée (5) pour régler à nouveau votre durée de traitement individuelle.

Attention

- Ne touchez pas la vitre chaude.
- Si vous souhaitez terminer le traitement, arrêtez tout d'abord l'appareil par le biais de l'interrupteur de marche/arrêt (3), puis débranchez la fiche secteur.

Pendant le traitement

- Contrôlez régulièrement la partie du corps soumise au rayonnement et la réaction de la peau. En cas de signes de plus grande sensibilité ou de réaction allergique, terminez immédiatement le rayonnement et consultez un médecin.
- L'appareil peut être arrêté à tout moment en pressant l'interrupteur de marche/arrêt (3).
- A l'état chaud, l'appareil ne doit pas être recouvert ni emballé.

Après le traitement

- Arrêtez l'appareil par le biais de l'interrupteur de marche/arrêt (3).
- Débranchez la fiche secteur de la prise de courant.

6. Nettoyage, remplacement et conservation du radiateur infrarouge

Nettoyage



Attention

Avant chaque nettoyage, l'appareil doit être mis hors tension, débranché du secteur et être entièrement refroidi.



Attention

- Veillez à ce qu'il ne s'infilte pas d'eau dans l'intérieur du boîtier !
- Ne nettoyez pas l'appareil dans le lave-vaisselle !

L'appareil peut être nettoyé à l'aide d'un chiffon humide. N'utilisez pas de produits de nettoyage à teneur en solvants.

Remplacement du radiateur infrarouge

Veillez noter qu'en cas de remplacement d'une ampoule défectueuse, seule une ampoule de même type doit être utilisée.



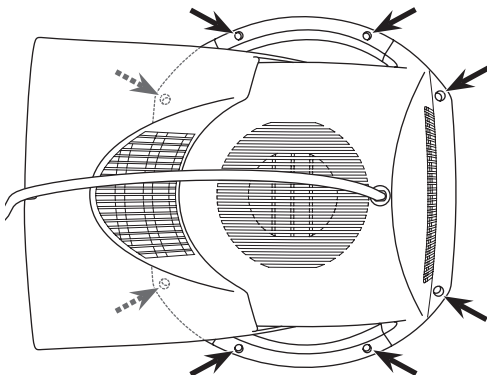
Avertissement

Risque de choc électrique !

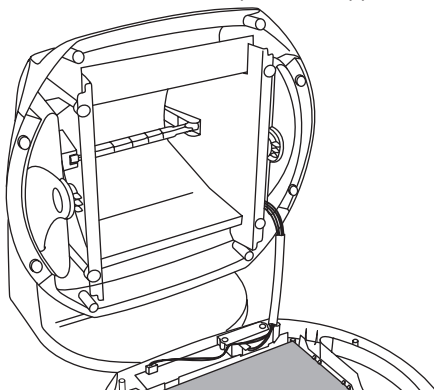
- Avant de remplacer l'ampoule, débrancher le câble d'alimentation secteur de la prise de courant !
- Risque de brûlures au niveau des surfaces chaudes !
- Avant de commencer la réparation, laisser refroidir entièrement l'appareil !
- Les ampoules sont exclues de la garantie.

Procédure

1. Poser l'appareil refroidi avec le côté vitre céramique sur un support plan.
2. A l'aide d'un tournevis cruciforme approprié, dévisser les 8 vis au dos de l'appareil.



3. Redresser le boîtier, en laissant reposer la partie avec la vitre en céramique sur le support.



4. Saisissez l'ampoule refroidie par l'extrémité gauche ou droite et pressez-la avec précaution vers la droite ou vers la gauche.
5. Tirez à présent l'ampoule hors du socle, vers l'avant.



Remarque

Insérer la nouvelle ampoule avec un chiffon, ne pas la saisir avec les doigts nus, étant donné que la couche de graisse sur la peau peut endommager l'ampoule.

6. Insérez la nouvelle ampoule dans le socle. La mise en place de la nouvelle ampoule s'effectue dans l'ordre inverse du démontage.
7. Refermez l'appareil. La fermeture de l'appareil s'effectue dans l'ordre inverse de l'ouverture.

Assurez-vous que plus aucun objet ne reste dans le boîtier et qu'aucun câble ne soit coincé !

Conservation

Débranchez la fiche secteur et laissez refroidir entièrement l'appareil avant de le déplacer.

Conservez de préférence le radiateur thermique dans son emballage d'origine, dans un endroit sec.

7. Caractéristiques techniques

Raccordement

au secteur 220V – 240 Vc.a. / 50–60 Hz

Puissance absorbée 300 W

Timer Réglable de 1 à 15 minutes, par pas de 1 minute

Dimensions

(lxhxp) 270x285x195 mm

Poids Env. 1,5 kg

Conditions de service Température : 10 °C à 35 °C
Humidité relative de l'air : ≤ 90 %

Conditions de stockage et de transport Température : -10 °C à 50 °C
Humidité relative de l'air : ≤ 90 %

Classe de protection II

Sous réserve de modifications techniques, à des fins d'amélioration et de perfectionnement du produit. Les variations de couleur de la vitre durant l'utilisation sont liées à la production et n'ont aucune répercussion sur le fonctionnement et la qualité.

8. Mise au rebut

Dans l'intérêt de la protection de l'environnement, l'appareil ne doit pas être jeté avec les ordures ménagères à la fin de sa durée de service.

L'élimination doit se faire par le biais des points de collecte compétents dans votre pays. Veuillez éliminer l'appareil conformément à la directive européenne – WEEE (Waste Electrical and Electronic Equipment) relative aux appareils électriques et électroniques usagés. Pour toute question, adressez-vous aux collectivités locales responsables de l'élimination et du recyclage de ces produits.

Cet appareil est conforme à la norme européenne EN60601-1-2 et a fait l'objet de mesures de précaution particulières en terme de compatibilité électromagnétique. Veuillez tenir compte du fait que les équipements de communication HF portables et mobiles peuvent influencer cet appareil. Pour des détails plus précis, veuillez contacter le service après-vente à l'adresse mentionnée ou vous reporter à la fin du mode d'emploi.

9. Pièces de rechange et consommables

Les pièces de rechange et les consommables sont disponibles à l'adresse du service après-vente concerné, sous la référence donnée.

Désignation	Numéro d'article et référence
Radiateur de rechange Type : Ampoule halogène 220–240V / 300 W, longueur 118 mm pour socle R7S	162.620

Índice

1. Para conocerlo	19
2. Aclaración de los símbolos.....	19
3. Indicaciones de seguridad	19
4. Descripción del aparato	21
5. Manejo.....	21
6. Limpiar, sustituir el radiador infrarrojo y guardar	22
7. Características técnicas	23
8. Eliminación	23
9. Piezas de repuesto y de desgaste	24

Volumen de suministro

- Radiador de calor infrarrojo
- Estas instrucciones de uso

1. Para conocerlo

Estimada cliente, estimado cliente,

nos alegra que haya elegido un producto de nuestra serie.

Nuestro nombre es sinónimo de productos de calidad de primera clase sometidos a un riguroso control en los ámbitos del calor, el peso, la tensión arterial, la temperatura corporal, el pulso, las terapias no agresivas, los masajes y el aire.

Lea atentamente estas instrucciones de uso, consérvelas para su empleo posterior, facilite su acceso a las mismas a otros usuarios y tenga en cuenta las notas.

Atentamente

Su equipo de Beurer.

Utilización



Este radiador de calor infrarrojo ha sido previsto solo para la irradiación del cuerpo humano.

Mediante la irradiación con luz infrarroja se transmite calor a la persona. La piel irradiada se irriga con mayor fuerza y el volumen del metabolismo en el campo térmico aumenta. La luz infrarroja actúa sobre el organismo estimulando los mecanismos curativos, por lo que permiten reforzar los procesos de curación de forma selectiva. La luz infrarroja puede utilizarse, por ejemplo, como terapia adicional para el tratamiento de enfermedades otorrinolaringológicas, así como ayuda en cosmética y cuidado del cutis, especialmente en el caso de pieles impuras. El calor infrarrojo puede también en el tratamiento de tensión muscular y resfriados ya que con él se estimula el riego sanguíneo. Pero pregunte primero a su médico de cabecera si su uso es conveniente para cada caso en particular, desde un punto de vista médico. El aparato ha sido equipado con un cristal cerámico „Ceramic Infrared“ de alta calidad. Los cristales cerámicos también se utilizan en placas de cocción y, junto con la lámpara, proporcionan una irradiación infrarroja intensa y segura con una protección total contra rayos UV.

Asimismo, el aparato cuenta con una función de ahorro de energía. De este modo, cuando el interruptor de alimentación está desconectado, no se consume energía.

2. Aclaración de los símbolos

En estas instrucciones de uso se utilizan los símbolos siguientes:

-  **Advertencia** Nota de advertencia sobre peligros de lesiones o para su salud.
-  **Atención** Nota de seguridad sobre posibles daños en el aparato/accesorios.
-  **Nota** Nota sobre informaciones importantes.
-  Radiación infrarroja
-  Atención, superficie caliente
-  Distancia
-  Aislamiento clase 2
-  Tenga en cuenta las instrucciones de uso
-  Proteger de la humedad

Los siguientes símbolos se utilizan en la placa de características:

3. Indicaciones de seguridad

Seguridad eléctrica

El aparato está protegido contra el sobrecalentamiento por un termofusible automático.

Advertencia

- **Cualquier tipo de uso indebido puede ser peligroso.**
- El aparato solo debe conectarse a la tensión de alimentación indicada en la placa de características.
- Utilice una conexión a red fácilmente accesible para poder desenchufar rápidamente en caso necesario.
- No tocar el enchufe con las manos húmedas, ¡peligro de descarga eléctrica!
- Coloque el cable de la red de modo que nadie pueda tropezar con él.
- Extraiga el enchufe de la toma de corriente siempre que no utilice el aparato, cuando lo limpie, o en caso

de que se produzcan averías, humo o ruidos. Para desenchufar, tirar del enchufe y no del cable.

- Antes de su uso, asegúrese de que el aparato y los accesorios no presenten ningún daño visible. En caso de dudas, no lo utilice y consulte a su distribuidor o a la dirección del Servicio de Atención al Cliente indicada. Esto se refiere sobre todo a arañazos y grietas en el cristal o grietas en la carcasa.
- En caso de deterioro del cable de red o de la carcasa, consulte al servicio de atención al cliente o al distribuidor; en caso de inobservancia existe peligro de descarga eléctrica.
- Solo se garantiza que el aparato esté desconectado si se ha sacado el enchufe de la toma de corriente.
- Si el cable de alimentación de red de este aparato se daña, deberá sustituirse. Si el cable no se puede extraer, el aparato deberá sustituirse.

Uso previsto

El aparato ha sido previsto solo para la irradiación del cuerpo humano. Cualquier otro tipo de uso será considerado como indebido. Este aparato no está destinado a un uso industrial, es solo apto para un uso doméstico.

Manipulación segura

- Este aparato no es apropiado para ser utilizado por niños ni personas con discapacidades físicas, sensoriales o psíquicas, o que no cuenten con experiencia suficiente o con el conocimiento necesario, si no es bajo la supervisión de una persona que vele por su seguridad o tras haber recibido de ella instrucciones para el manejo del aparato.
- Mantenga el material de embalaje fuera del alcance de los niños (peligro de asfixia).
- No utilice nunca el aparato cerca del agua.
- El aparato no deberá volver a usarse si se ha caído al suelo, ha sido expuesto a una humedad extrema o presenta otro tipo de daños.
- El aparato no debe ser sumergido en agua o líquidos y no debe permitirse la penetración de ningún líquido en el aparato.
- No deje sin vigilancia el aparato durante su funcionamiento.
- Desconecte el aparato inmediatamente si está defectuoso o si existen anomalías en su funcionamiento.

Indicaciones de seguridad para su salud

Advertencia

- ¡Peligro de quemaduras! El cristal del filtro y la carcasa del aparato se calientan mucho durante el funcionamiento. Al tocarlos existe riesgo de quemaduras.
- No tocar el cristal caliente al pulsar los botones (On/Off, temporizador). Existe riesgo de quemaduras.
- Dejar siempre que el aparato se enfríe antes de tocarlo.

- Desenchufe siempre el aparato y déjelo enfriar antes de volver a guardarlo en la caja.
- El aparato no debe tocarse con las manos húmedas cuando esté conectado.
- El aparato no debe estar expuesto a salpicaduras de agua.
- El aparato solo debe ponerse en funcionamiento cuando esté totalmente seco.
- En caso de irradiación en la cara, no mirar directamente a la luz de infrarrojos y cerrar o taparse los ojos.

¿Cuándo no debe utilizarse el aparato?

Advertencia

Se recomienda no utilizar el aparato en los siguientes casos para evitar daños en la salud:

- En personas sin sensibilidad al calor.

La sensibilidad al calor puede verse limitada o aumentada en los siguientes casos:

- en pacientes diabéticos,
- en personas con somnolencia, demencia o problemas de concentración,
- en personas con alteraciones en la piel debidas a una enfermedad,
- en personas con áreas de piel cicatrizadas en la zona de aplicación,
- en personas con alergias,
- en niños y personas mayores,
- tras el consumo de medicamentos o de alcohol.

En procesos inflamatorios agudos, la irradiación solo deberá efectuarse tras haberlo consultado previamente con un médico.

Indicaciones importantes

Advertencia

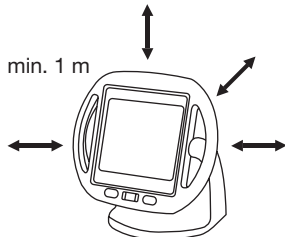
- En general, la distancia a la que debe colocarse el radiador de calor infrarrojo depende de la sensibilidad al calor individual o del respectivo tratamiento. Observe que la distancia entre el radiador de calor infrarrojo y la parte del cuerpo irradiada nunca sea menor de 30 cm.
- Limite siempre la duración de la aplicación y controle la reacción de la piel.
- Los medicamentos, los cosméticos o los alimentos pueden provocar, bajo determinadas circunstancias, una reacción alérgica o hipersensible de la piel. En este caso, la irradiación deberá finalizarse de inmediato.
- Si el aparato se utiliza en régimen continuo, deberá tener especial cuidado y prestar gran atención.
- No utilice el aparato si está cansado y existe el peligro de que se quede dormido durante la irradiación
- Una irradiación demasiado larga puede también provocar quemaduras en la piel.

- Los niños no son conscientes del peligro de los aparatos eléctricos. Asegúrese de que los niños no utilicen el aparato sin vigilancia.

Instalación

⚠ Atención

- Coloque el aparato en una superficie de trabajo sólida y lisa.
- El aparato no debe ponerse en posición horizontal o inclinada.
- La distancia mínima entre los objetos inflamables y el radiador infrarrojo no debe ser menor de 1 metro.



- Compruebe siempre que el aparato no esté colocado sobre objetos inflamables como manteles o moquetas.
- No coloque cerca del aparato objetos que puedan inflamarse o fundirse fácilmente.
- No cuelgue el aparato en el techo o en la pared.
- No utilice el aparato al aire libre.
- Proteja el aparato de golpes fuertes.

Antes de la puesta en funcionamiento

⚠ Atención

- Antes de utilizar el aparato debe retirar todo el material de embalaje.
- Compruebe que el aparato no presente signos de desgaste o desperfectos. En caso de duda, no utilice el aparato si presenta algún desperfecto y diríjase a su distribuidor o a la dirección indicada del Servicio de Atención al Cliente.
- El fabricante no se hará responsable de los daños causados por un uso incorrecto o indebido.
- Proteja el aparato del polvo, la suciedad y la humedad.

Reparación

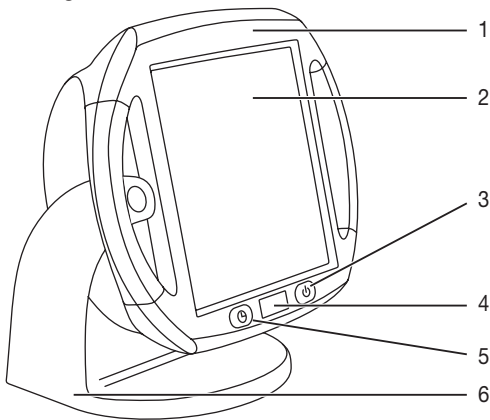
⚠ Advertencia

¡Peligro de descarga eléctrica!

- Solo deberá abrir el aparato para cambiar la lámpara. No intente en ningún caso reparar el aparato, de lo contrario no podrá garantizarse un funcionamiento correcto. La garantía expirará en caso de inobservancia.
- En caso de reparaciones, diríjase al Servicio de Atención al Cliente o a un distribuidor autorizado.

4. Descripción del aparato

Vista general



Pos. Denominación

- | | |
|---|---|
| 1 | Carcasa giratoria con empuñaduras |
| 2 | Cristal |
| 3 | Botón On/Off |
| 4 | Indicador del tiempo restante |
| 5 | Botón selector de tiempo |
| 6 | Soporte-pie con caja integrada para enrollar el cable de conexión a red |

Radiador de calor Infrarrojo con temporizador ajustable (de 1 a 15 minutos) y carcasa giratoria (de 0 a 50 grados).

- El temporizador desconecta automáticamente el aparato una vez transcurrido el tiempo ajustado.
- La carcasa giratoria permite un posicionamiento individual del radiador de calor infrarrojo.

5. Manejo

Desembalaje e instalación

⚠ Advertencia

- Antes de usar el aparato, retire todos los materiales de embalaje.
- Desenrolle el cable de conexión a red completamente.
- Coloque el aparato sobre una superficie estable y lisa.
- Mantenga una distancia de un metro como mínimo respecto a otros objetos para proteger al aparato de un sobrecalentamiento y evitar el peligro de incendio/fuego.
- No cuelgue el aparato en el techo o en la pared.
- Introduzca el enchufe en la toma de corriente.
- Conecte el aparato con el botón On/Off (3). El indicador del tiempo restante (4) indica 15 minutos.

Atención

- Evite golpes durante el funcionamiento y la fase de enfriamiento, ya que se pueden producir daños en la lámpara.
- Configure el tiempo de tratamiento deseado (de 1 a 15 minutos) presionando varias veces el botón selector de tiempo (5).
- El tiempo configurado se muestra en el indicador de tiempo restante (4).

Preparar el tratamiento

- Colóquese delante del aparato de tal manera que pueda disfrutar relajadamente del tratamiento de la zona del cuerpo en cuestión.
- Incline el radiador de infrarrojos hasta conseguir un enfoque óptimo del aparato hacia la zona del cuerpo que desea tratar.
- En principio, la distancia a la que se pone el radiador de calor depende de la sensibilidad al calor individual y del tratamiento respectivo.
- **Asegúrese de que la distancia entre el radiador de calor y la zona del cuerpo irradiada nunca sea inferior a 30 cm.**

No utilice el aparato durante más de 15 minutos seguidos: ¡peligro de sobrecalentamiento! Deje que el aparato se enfríe antes de volver a usarlo.

Duración del tratamiento

Atención

- Riesgo de quemaduras: Antes de conectar el aparato, retire de la zona que va a tratar cualquier objeto metálico, como hebillas de cinturón, collares, sujetadores, joyas o piercings, ya que estos objetos pueden alcanzar temperaturas muy altas.

Al principio se recomienda escoger una duración de irradiación más corta. Sin embargo, la piel de cada individuo puede reaccionar a la irradiación de calor de forma alérgica o hipersensible (por ejemplo, marcado enrojecimiento, formación de ampollas, escozor, sudor intenso) aun cuando el aparato se utilice correctamente.

Encender el aparato

Atención

- Si va a irradiar la cara, cierre/tápese los ojos.
- Presione el botón On/Off (3)
- El aparato se conecta automáticamente tras un corto período de tiempo.
- Presione el botón selector de tiempo (5) para configurar la duración deseada del tratamiento (de 1 a 15 minutos).
- La duración del tratamiento se puede ajustar individualmente presionando el botón selector de tiempo (5) durante el funcionamiento.

- Tras concluir el tiempo configurado, el radiador de calor se desconecta automáticamente.
- En caso de desear otro tratamiento, solo deberá pulsar el botón selector de tiempo (5) para volver a configurar su tiempo individual de tratamiento.

Atención

- No tocar el cristal caliente.
- Si desea finalizar el tratamiento, desconecte primero el aparato con el botón On/Off (3) y extraiga después el enchufe de la toma de corriente.

Durante el tratamiento

- Controle periódicamente la zona del cuerpo irradiada y la reacción de la piel. Si observa síntomas de hiper-sensibilidad o de reacción alérgica, interrumpa inmediatamente la irradiación y consulte a un médico.
- El aparato puede desconectarse en cualquier momento presionando el botón On/Off (3).
- El aparato no debe guardarse cubierto, tapado o embalado cuando esté caliente.

Tras el tratamiento

- Desconecte el aparato con el botón On/Off (3).
- Extraiga el enchufe de la toma de corriente.

6. Limpiar, sustituir el radiador infrarrojo y guardar

Limpiar

Atención

Antes de cualquier limpieza, el aparato debe desconectarse separado de la red y debe haberse enfriado completamente.

Atención

- Procure que no entre agua en el aparato.
- No lavar el aparato en el lavavajillas.

El aparato puede limpiarse con un paño húmedo. No utilice ningún detergente que contenga disolvente.

Sustituir el radiador infrarrojo

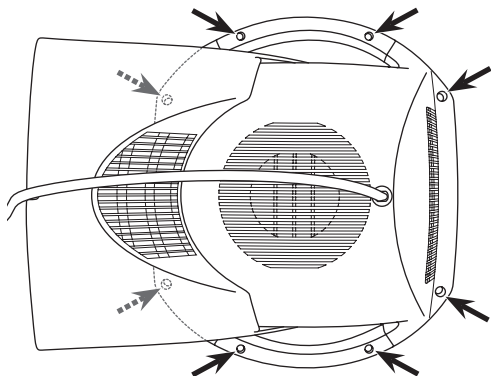
Tenga en cuenta que una lámpara defectuosa solo debe sustituirse con otra lámpara del mismo tipo.

Advertencia

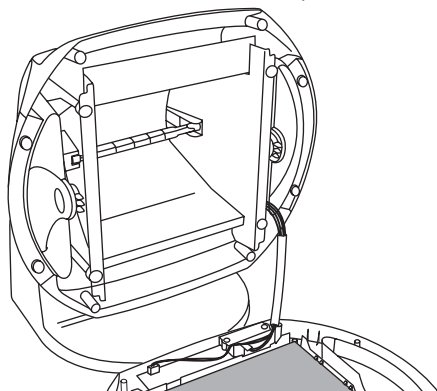
- ¡Peligro de descarga eléctrica!
- Antes de sustituir la lámpara, extraer el cable de conexión a la red de la toma de corriente.
- ¡Peligro de quemaduras en las superficies calientes!
- Dejar que el aparato se enfríe por completo antes de comenzar con la reparación.
- Las lámparas no están incluidas en la garantía.

Modo de proceder

1. Colocar el aparato, una vez enfriado, con el cristal cerámico sobre una superficie plana.
2. Desenroscar los 8 tornillos de la parte trasera del aparato con un destornillador adecuado para tornillos de cabeza ranurada en cruz.



3. Levantar la carcasa dejando la parte delantera con el cristal cerámico sobre la superficie.



4. Toque la lámpara enfriada por el extremo izquierdo o derecho y presiónela cuidadosamente hacia la derecha o la izquierda.
5. Ahora saque la lámpara del portalámparas hacia delante.

i Nota

Coloque la nueva lámpara solo con un paño y no con los dedos, ya que la capa de grasa de la piel podría dañar la lámpara.

6. Coloque la nueva lámpara en el portalámparas. La colocación de la nueva lámpara se efectúa en el orden inverso al desmontaje de la misma.
7. Vuelva a cerrar el aparato. El cierre del aparato se efectúa en el orden inverso a la apertura del mismo.

Asegúrese de que no queda ningún objeto dentro de la carcasa ni ningún cable aprisionado.

Guardar

Desenchufe el aparato y deje que se enfríe completamente antes de moverlo.


Guarde el radiador de calor, a ser posible, en su embalaje original en un lugar seco.

7. Características técnicas

Alimentación de red	CA 220V – 240V / 50–60 Hz
Consumo de potencia	300 W
Temporizador	Configurable de 1 a 15 minutos en intervalos de 1 minuto
Dimensiones (L x Al x An)	270x285x195 mm
Peso	Aprox. 1,5 kg
Condiciones de funcionamiento	Temperatura: 10°C a 35°C Humedad relativa del aire: ≤ 90%
Condiciones de almacenamiento y transporte	Temperatura: -10°C a 50°C Humedad relativa del aire: ≤ 90%
Clase de protección	II

Queda reservado el derecho a efectuar modificaciones técnicas para la mejora y el perfeccionamiento del producto. Las diferencias en el color del cristal con el aparato en servicio se deben a la técnica productiva y no afectan de ningún modo al rendimiento ni a la calidad.

8. Eliminación

A fin de preservar el medio ambiente, cuando el aparato cumpla su vida útil no lo tire con la basura doméstica. Se puede desechar en los puntos de recogida adecuados disponibles en su zona. Deseche el aparato según la Directiva europea sobre residuos de aparatos eléctricos y electrónicos (RAEE). Para más información, póngase en contacto con la autoridad municipal competente en materia de eliminación de residuos. 

Este aparato cumple con la normativa europea EN60601-1-2 y está sujeto a medidas de precaución especiales relativas a la compatibilidad electromagnética. Tenga en cuenta que los dispositivos de comunicación portátiles y móviles de alta frecuencia pueden afectar a este aparato. Puede solicitar información más precisa al servicio de atención al cliente en la dirección indicada en este documento o leer el final de las instrucciones de uso.

9. Piezas de repuesto y de desgaste

Puede adquirir las piezas de repuesto y de desgaste en la dirección de servicio técnico correspondiente indicando el número de referencia.

Denominación	Número de artículo o de pedido
Radiador de recambio Tipo: lámpara halógena de 220-240V/300W y 118 mm de longitud para zócalo R7S	162.620

Indice

1. Introduzione.....	25
2. Spiegazione dei simboli.....	25
3. Norme di sicurezza.....	25
4. Descrizione dell'apparecchio.....	27
5. Uso.....	27
6. Pulizia, sostituzione della lastra a raggi infrarossi e conservazione.....	28
7. Dati tecnici.....	29
8. Smaltimento.....	29
9. Pezzi di ricambio e parti soggette a usura.....	30

Contenuto della confezione

- Radiatore a raggi infrarossi
- Questo manuale d'uso

1. Introduzione

Spettabile cliente,

siamo lieti che Lei abbia scelto un prodotto del nostro assortimento. Il nostro nome è garanzia per prodotti di alta qualità nel settore calore, peso, pressione, temperatura corporea, pulsazioni, terapia dolce, massaggio e aria. Legga attentamente queste istruzioni per l'uso, che dovrà conservare per l'uso successivo e alla portata di chi utilizza l'apparecchio; la preghiamo inoltre di rispettare le avvertenze.

Cordiali saluti
Il team Beurer

Applicazione

Questo radiatore a raggi infrarossi è previsto esclusivamente per l'irradiazione del corpo umano.







Attraverso l'irradiazione con raggi infrarossi il calore viene trasferito al corpo umano. L'afflusso di sangue alla pelle e lo scambio di sostanze nella zona irradiata aumentano. La guarigione viene stimolata per effetto dei raggi infrarossi; i processi di guarigione possono essere supportati in modo mirato.

I raggi infrarossi possono essere impiegati p. es. come terapia coadiuvante nel trattamento di disturbi di orecchio/naso/gola e come supporto alle cure del viso e di bellezza, specialmente in caso di pelle impura. I raggi infrarossi possono inoltre essere utilizzati come terapia coadiuvante nel trattamento di tensioni muscolari e raffreddori, in quanto la circolazione sanguigna viene stimolata dal calore. Di volta in volta si consiglia di consultare il medico in merito all'utilità dell'applicazione in ogni caso specifico. L'apparecchio è equipaggiato con una lastra in vetro ceramico di alto valore „Ceramic Infrared“. Le lastre in vetro ceramico vengono impiegate anche sui piani di cottura e, insieme al radiatore, assicurano un'irradiazione con infrarossi intensiva e sicura con 100 % di protezione UV.




L'apparecchio è inoltre dotato di una funzione di risparmio energetico. Il che significa che a interruttore spento non vi è alcun consumo di energia.

2. Spiegazione dei simboli

Nelle istruzioni per l'uso sono utilizzati i seguenti simboli:

-  **Pericolo** Segnalazione di rischi di lesioni o pericoli per la salute.
-  **Attenzione** Segnalazione di rischi di possibili danni all'apparecchio.
-  **Avvertenza** Indicazione di importanti informazioni.
-  Irradiazione con infrarossi
-  Attenzione, superficie calda
-  Distanza

Sulla targhetta vengono utilizzati i seguenti simboli:

-  Classe di isolamento 2
-  Seguire le istruzioni per l'uso
-  Proteggere dall'umidità

3. Norme di sicurezza

Sicurezza elettrica

L'apparecchio è protetto contro il surriscaldamento da un dispositivo termostatico a scatto automatico.

Pericolo

- **Qualsiasi impiego non conforme può essere pericoloso.**
- L'apparecchio deve essere collegato esclusivamente alla tensione di rete indicata sulla targhetta.
- Utilizzare una presa di rete facilmente accessibile per staccare rapidamente la spina in caso di necessità.
- Non afferrare la spina con le mani umide, pericolo di scossa elettrica.
- Disporre il cavo di alimentazione in modo che nessuno possa inciamparci.
- Staccare sempre la spina dalla presa se l'apparecchio non viene usato, in caso di pulizia oppure in caso di guasti, comparsa di fumo o di odore. Quando si estrae la spina, afferrare quest'ultima e non il cavo.

- Prima dell'uso, verificare che l'apparecchio e gli accessori non presentino danni visibili. In caso di dubbi, non usarlo e rivolgersi al rivenditore o al Servizio Assistenza indicato. Questo vale soprattutto in caso di graffi o crepe sulla lastra e sull'involucro.
- In caso di danni al cavo di alimentazione o all'involucro, rivolgersi al rivenditore o al Servizio Assistenza, poiché esiste il pericolo di scossa elettrica.
- Il distacco dalla rete di alimentazione è garantito solo se la spina è estratta dalla presa.
- Se il cavo di alimentazione dell'apparecchio è danneggiato, è necessario smaltirlo. Nel caso non sia rimovibile, è necessario smaltire l'apparecchio.
- Non spruzzare acqua sull'apparecchio.
- L'apparecchio deve essere impiegato esclusivamente in condizione perfettamente asciutta.
- In caso di irradiazione del viso, evitare di guardare direttamente verso la sorgente e chiudere o coprire gli occhi.

Quando si deve evitare di utilizzare l'apparecchio?

Pericolo

Per prevenire danni alla salute, l'uso dell'apparecchio è fortemente sconsigliato nei seguenti casi:

- In caso di persone insensibili al calore.

La sensibilità al calore può essere ridotta o aumentata nei seguenti casi:

- nei pazienti diabetici,
- nelle persone affette da sonnolenza, emenza o disturbi della concentrazione,
- nelle persone con modifiche alla pelle dovute a malattie,
- nelle persone con parti della pelle raggrinzite nella zona di applicazione,
- nelle persone affette da allergie,
- nei bambini e nelle persone anziane,
- dopo l'assunzione di medicinali o alcol.

In caso di processi infiammatori acuti, l'irradiazione deve essere eseguita solo dopo aver consultato un medico.

Avvertenze importanti

Pericolo

- Come principio, la distanza dal radiatore viene determinata in base alla sensibilità individuale al calore e al tipo di trattamento. Prestare attenzione a mantenere una distanza minima di 30 cm tra il radiatore e la parte del corpo irradiata.
- Limitare sempre la durata di trattamento e controllare la reazione della pelle.
- In alcune circostanze, medicinali, cosmetici o alimenti possono causare una reazione ipersensibile o allergica della pelle. In questo caso l'irradiazione deve essere interrotta immediatamente.
- In caso di uso prolungato dell'apparecchio è necessaria una particolare cautela ed attenzione.
- Non utilizzare l'apparecchio se si è stanchi ed esiste il pericolo di addormentarsi durante l'irradiazione.
- Un'irradiazione troppo prolungata può causare irritazioni della pelle.
- I bambini non riconoscono i pericoli collegati all'uso di apparecchi elettrici. Provvedere affinché l'apparecchio non possa essere usato da bambini senza sorveglianza.

Uso conforme

L'apparecchio è previsto esclusivamente per l'irradiazione del corpo umano. Qualsiasi altro impiego viene considerato non conforme.

Questo apparecchio non è destinato a un uso commerciale, ma esclusivamente all'utilizzo in abitazioni private.

Uso sicuro

- Questo apparecchio non è destinato all'uso da parte di persone (inclusi i bambini) con capacità fisiche, sensoriali o spirituali limitate o scarsa esperienza e/o scarse conoscenze, a meno che non siano sorvegliate da una persona responsabile per la loro sicurezza o ricevano da questa istruzioni sul suo uso.
- Tenere i bambini lontani dal materiale d'imballaggio (pericolo di soffocamento).
- In nessun caso utilizzare l'apparecchio in prossimità di acqua.
- Se l'apparecchio è caduto, è stato esposto a umidità estrema o ha riportato danni rilevanti, non deve più essere utilizzato.
- L'apparecchio non deve essere immerso in acqua o in altri liquidi e nessun liquido deve penetrare in esso.
- Non lasciare l'apparecchio senza sorveglianza durante l'impiego.
- Spegnere immediatamente l'apparecchio se presenta difetti o anomalie di funzionamento.

Indicazioni di sicurezza per la propria salute

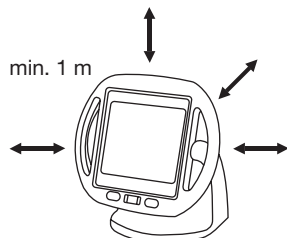
Pericolo

- **Pericolo di ustioni.** La lastra filtro e l'involucro dell'apparecchio si riscaldano molto durante il funzionamento. In caso di contatto esiste il pericolo di ustioni.
- Quando si azionano i tasti (On/Off e timer) non toccare la lastra calda: pericolo di ustioni.
- Lasciare raffreddare sempre l'apparecchio prima di toccarlo.
- Staccare sempre la spina e lasciare raffreddare l'apparecchio prima di reballarlo.
- L'apparecchio non deve essere afferrato con le mani umide quando è collegato.

Installazione

⚠ Attenzione

- Posizionare l'apparecchio su un piano di lavoro stabile e piano.
- L'apparecchio non deve essere installato in senso orizzontale o obliquo.
- La distanza minima da oggetti infiammabili non deve essere inferiore a 1 metro.



- Non collocare mai l'apparecchio su oggetti infiammabili come ad es. tovaglie o tappeti.
- Non avvicinare all'apparecchio oggetti facilmente infiammabili o che si possono fondere.
- Non appendere l'apparecchio alla parete o al soffitto.
- Non utilizzare l'apparecchio all'aperto.
- Proteggere l'apparecchio da urti molto forti.

Prima della messa in funzione

⚠ Attenzione

- Prima di usare l'apparecchio rimuovere tutti i materiali d'imballaggio.
- Controllare se l'apparecchio presenta sintomi di logorio o danneggiamento. In caso di danneggiamento o dubbi, non usare l'apparecchio e rivolgersi al rivenditore o al Servizio Assistenza indicato.
- Il costruttore non risponde per danni causati da uso improprio o non corretto.
- Proteggere l'apparecchio da polvere, sporco e umidità.

Riparazione

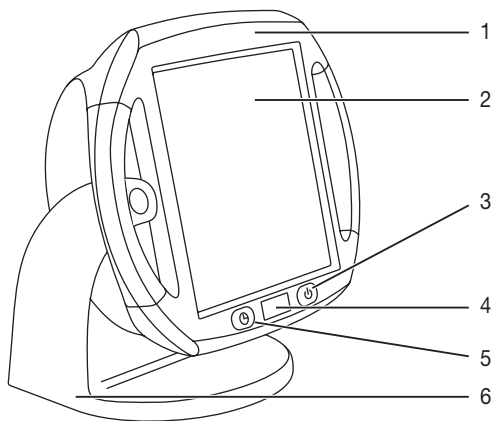
⚠ Pericolo

Pericolo di scossa elettrica.

- L'apparecchio deve essere aperto soltanto per sostituire la lampada. In nessun caso eseguire riparazioni sull'apparecchio, poiché altrimenti il corretto funzionamento non è più garantito. In caso di mancato rispetto decade la garanzia.
- In caso di riparazioni rivolgersi al Servizio Assistenza o ad un rivenditore autorizzato.

4. Descrizione dell'apparecchio

Panoramica



Pos. Denominazione

- 1 Involucro orientabile con maniglie
- 2 Lastra
- 3 Interruttore On/Off
- 4 Indicatore di tempo residuo
- 5 Tasto di selezione tempo
- 6 Piede dell'apparecchio con vano integrato per avvolgere il cavo di allacciamento alla rete

Radiatore a raggi infrarossi con timer impostabile (da 1 a 15 minuti) e involucro orientabile (da 0 a 50 gradi).

- Allo scadere del tempo impostato il timer disinserisce automaticamente l'apparecchio.
- L'involucro orientabile consente di regolare in modo individuale il radiatore a raggi infrarossi.

5. Uso

Disimballaggio e installazione

⚠ Pericolo

- Prima di usare l'apparecchio rimuovere tutti i materiali d'imballaggio.
- Svolgere completamente il cavo di allacciamento alla rete.
- Posizionare l'apparecchio su un piano di lavoro stabile e piano.
- Mantenere una distanza di almeno 1 metro da altri oggetti per proteggere l'apparecchio stesso dal surriscaldamento e per evitare il pericolo di incendio/ fuoco.
- Non appendere l'apparecchio alla parete o al soffitto.
- Innestare la spina nella presa.
- Inserire l'apparecchio usando l'interruttore On/Off (3). L'indicatore di tempo residuo (4) indica 15 minuti.

Attenzione

- Durante il funzionamento e la fase di raffreddamento evitare urti, poiché questi potrebbero danneggiare la lampada.
- Impostare il tempo di trattamento desiderato (da 1 a 15 minuti) premendo ripetutamente il tasto di selezione del tempo (5).
- Il tempo impostato viene visualizzato dall'indicatore di tempo residuo (4).

Preparazione al trattamento

- Posizionarsi davanti all'apparecchio in modo da poter trattare la parte del corpo interessata.
- Inclinando la lampada a raggi infrarossi, regolare l'orientamento dell'apparecchio in modo ottimale verso la parte del corpo da trattare.
- Come principio, la distanza dal radiatore viene determinata in base alla sensibilità individuale al calore e al tipo di trattamento.
- **Prestare attenzione a mantenere una distanza minima di 30 cm tra il radiatore e la parte del corpo irradiata.**

Non utilizzare l'apparecchio per più di 15 minuti di seguito, rischio di surriscaldamento. Lasciar raffreddare l'apparecchio prima di riutilizzarlo.

Durata di trattamento

Attenzione

- Pericolo di ustioni: prima di accendere l'apparecchio, rimuovere dalla zona da trattare tutti gli oggetti metallici, quali ad esempio fibbie di cintura, collane, reggiseno, gioielli o piercing, poiché possono diventare molto caldi.

Inizialmente si consiglia di selezionare una durata di trattamento ridotta. Tuttavia, anche in caso di corretta applicazione dell'apparecchio, la pelle dei singoli individui può reagire all'irradiazione in modo ipersensibile (p. es. forte arrossamento, formazione di bolle, irritazione, forte sudorazione) o in modo allergico.

Avvio dell'apparecchio

Attenzione

- In caso di irradiazione del viso, chiudere/ coprire gli occhi.
- Premere l'interruttore On/Off (3)
- Dopo breve tempo l'apparecchio si inserisce automaticamente.
- Premere il tasto di selezione del tempo (5) per impostare la durata di trattamento desiderata (da 1 a 15 minuti).

- Se durante il funzionamento si preme il tasto di selezione del tempo (5), la durata di trattamento può essere modificata in modo individuale.
- Allo scadere del tempo impostato il radiatore si disattiva automaticamente.
- Per un ulteriore trattamento, premere soltanto il tasto di selezione del tempo (5) per impostare di nuovo il proprio tempo di trattamento individuale.

Attenzione

- Non toccare la lastra calda.
- Se si desidera terminare il trattamento, disinserire prima l'apparecchio con l'interruttore On/Off (3) e poi estrarre la spina.

Durante il trattamento

- Controllare periodicamente la parte del corpo irradiata e la reazione della pelle. In caso di sintomi di ipersensibilità o di reazione allergica interrompere immediatamente l'irradiazione e consultare un medico.
- L'apparecchio può essere disinserito in qualsiasi momento premendo l'interruttore On/Off (3).
- L'apparecchio non deve essere coperto o imballato quando è ancora caldo.

Dopo il trattamento

- Disinserire l'apparecchio agendo sull'interruttore On/Off (3).
- Estrarre la spina dalla presa.

6. Pulizia, sostituzione della lampada a raggi infrarossi e conservazione

Pulizia

Attenzione

Prima di qualsiasi intervento di pulizia, l'apparecchio deve essere disinserito, staccato dalla rete e completamente freddo.

Attenzione

- Prestare attenzione a non far penetrare acqua all'interno dell'apparecchio.
- Non lavare l'apparecchio nella lavastoviglie.

L'apparecchio può essere pulito con un panno umido. Non utilizzare detergenti contenenti solventi.

Sostituzione della lampada a raggi infrarossi

Tenere presente che per la sostituzione di una lampada difettosa si deve utilizzare una lampada dello stesso tipo.

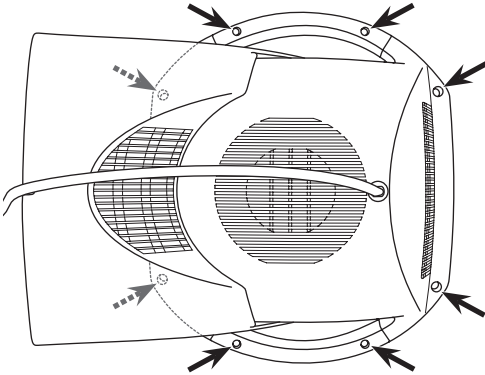
Pericolo

Pericolo di scossa elettrica.

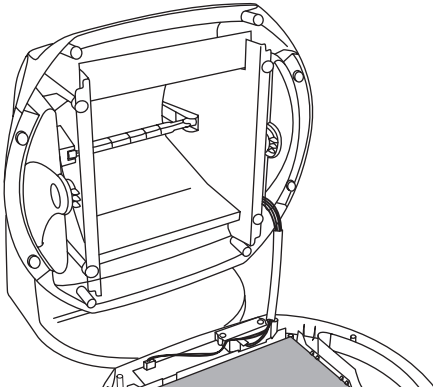
- Prima di sostituire la lampada staccare dalla presa il cavo di rete.
- Pericolo di ustioni a contatto di superfici molto calde.
- Prima di iniziare la riparazione, lasciare raffreddare completamente l'apparecchio.
- Le lampade sono escluse dalla garanzia.

Procedimento

1. Appoggiare l'apparecchio freddo con la lastra in vetro ceramico su un supporto piano.
2. Con un cacciavite a croce adeguato, svitare le 8 viti sulla parete posteriore dell'apparecchio.



3. Sollevare l'involucro, lasciando appoggiata sul supporto la lastra in vetro ceramico.



4. Afferrare la lampada raffreddata sull'estremità destra oppure sinistra e spingere con cautela verso destra oppure sinistra.
5. A questo punto, estrarre in avanti la lampada dal portalampada.

Avvertenza

Introdurre la nuova lampada adoperando un panno, senza afferrarla con le dita nude, poiché lo strato di grasso della pelle può danneggiare la lampada.

6. Introdurre la nuova lampada nel portalampada. L'introduzione della nuova lampada si esegue procedendo in sequenza inversa rispetto allo smontaggio.
7. Richiudere l'apparecchio. La chiusura dell'apparecchio si esegue procedendo in sequenza inversa rispetto all'apertura.

Assicurarsi che all'interno dell'involucro non siano rimasti oggetti e che non ci siano cavi incastrati.

Conservazione

Estrarre la spina e lasciare raffreddare completamente l'apparecchio prima di muoverlo.

Conservare il radiatore nell'imballaggio originale in un posto asciutto.

7. Dati tecnici

Allacciamento alla rete	AC 220V-240V / 50-60 Hz
Potenza assorbita	300 W
Timer	Impostabile da 1 a 15 minuti in passi di un minuto
Dimensioni (l x a x p)	270 x 285 x 195 mm
Peso	Circa 1,5 kg
Condizioni di esercizio	Temperatura: da 10°C a 35°C Umidità relativa dell'aria: ≤ 90 %
Condizioni di trasporto e imballaggio	Temperatura: da -10°C a 50°C Umidità relativa dell'aria: ≤ 90 %
Classe di protezione	II

Ci riserviamo di apportare modifiche tecniche per il miglioramento e lo sviluppo del prodotto. Variazioni di colore della lastra durante il funzionamento sono assolutamente normali e non influiscono in alcun modo sull'efficacia e la qualità del trattamento.

8. Smaltimento

Per motivi ecologici, l'apparecchio non deve essere smaltito tra i normali rifiuti quando viene buttato via.

Lo smaltimento deve essere effettuato negli appositi centri di raccolta. Smaltire l'apparecchio secondo la direttiva europea sui rifiuti di apparecchiature elettriche ed elettroniche (RAEE). Per eventuali chiarimenti, rivolgersi alle autorità comunali competenti per lo smaltimento.

Questo apparecchio rispetta la normativa europea EN60601-1-2, nonché particolari misure di sicurezza

in materia di compatibilità elettromagnetica. Assicurarsi che dispositivi di comunicazione portatili ad alta frequenza non possano interferire con l'apparecchio. Per informazioni più dettagliate, rivolgersi all'Assistenza clienti oppure consultare la parte finale delle istruzioni per l'uso.

9. Pezzi di ricambio e parti soggette a usura

I pezzi di ricambio e le parti soggette a usura possono essere ordinati presso l'Assistenza clienti indicando il codice prodotto.

Denominazione	Cod. articolo o cod. ordine
Lampada di ricambio Tipo: lampada alogena 220–240 V / 300 W lunga 118 mm per base R7S	162.620

İçindekiler

1. Tanıtım	31
2. Sembol açıklaması	31
3. Güvenlik uyarıları	31
4. Cihaz Açıklaması	33
5. Kullanım	33
6. Temizleme, infrared radyan ısıtıcının değiştirilmesi ve muhafaza edilmesi	34
7. Teknik Veriler.....	35
8. Atma	35
9. Yedek parçalar ve yıpranan parçalar	36

Teslimat kapsamı

- İnfrared radyan ısıtıcı
- Bu Kullanım Kılavuzu

1. Tanıtım

Sayın müşterimiz (bayan), sayın müşterimiz (bay), ürün yelpazemiz dahilindeki bir ürünü satın almayı tercih ettiğiniz için memnun olduk. Adımız, ısı, ağırlık, tansiyon, vücut sıcaklık derecesi, nabız, hassas terapi, masaj ve hava konuları ile ilgili alanlarında, ayrıntılı olarak kontrolden geçirilmiş, yüksek kaliteli ürünlerin simgesidir.

Lütfen bu kullanma kılavuzunu itinayla okuduktan sonra, ileride yine kullanımlar için saklayınız, cihazı kullanan diğer kişilerinde okumasına olanak tanıyınız ve içinde verilen bilgi ve uyarılara dikkat ediniz.







Saygılarımızla
Beurer ekibiniz

Kullanım




Bu infrared radyan ısıtıcı sadece insan bedeninin ışılandırılması için öngörülmüştür. İnfrared ışık aracılığıyla ısı insan bedenine gönderilir. Işık alan derideki kan akışı güçlenir ve sıcaklık alanındaki metabolizma faaliyeti artar. Işık alan beden, infrared ışık etkisi ile iyileşme yönünde uyanır; iyileşme prosesleri yönlendirici şekilde desteklenebilir. İnfrared ışık, kulak-burun-boğaz ilişkili hastalıkların tedavisine ilişkin bir iyileştirme aracı olarak veya temiz olmayan cilt tiplerinde yüz ve güzellik bakımının desteklenmesi amacıyla kullanılabilir. Isı nedeniyle kan dolaşımı hızlandığı için ayrıca bu IR ısı, kas gerilmelerinin ve soğuk algınlığının tedavisi amacıyla da kullanılabilir. Fakat doktorunuza, münferit durumlara ilişkin kullanımının uygun olup olmadığını sorunuz. Bu cihaz yüksek kaliteli seramik bir cam „Ceramic Infrared“ ile donatılmıştır. Seramik camlar aynı zamanda ocaklarda da mevcuttur ve ışık veren bir madde ile bağlantılı olarak % 100 UV koruması ile yoğun ve güvenli bir infrared ışın gönderme işlevi için kullanılmaktadır. Ayrıca cihaz bir enerji tasarruf sistemiyle donatılmıştır. Yani şebeke şalteri kapalıysaelektrik tüketimi yoktur.

2. Sembol açıklaması

Kullanım kılavuzunda aşağıdaki semboller kullanılacaktır:

-  **Uyarı** Yaralanma tehlikelerine veya sağlığına ilgili tehlikelere yönelik uyarılar.
-  **Dikkat** Cihazla/aksesuarlarıyla ilgili olası hasarlara yönelik güvenlik uyarıları.
-  **Not** Önemli bilgilere yönelik notlar.
-  İnfrared ışınım
-  Dikkat, sıcak yüzey
-  Mesafe

Tip plakasında aşağıdaki semboller kullanılmıştır:

-  Koruma izolasyonlu Sınıf 2
-  Kullanım kılavuzunu dikkate alın
-  Nemden koruyunuz

3. Güvenlik uyarıları

Elektrik güvenliği

Bu cihaz, aşırı ısınma durumlarına karşı otomatik olarak devreye giren bir termik sigorta ile donatılmıştır.

Uyarı

- **Uygun olmayan her türlü kullanım tehlikeli olabilir!**
- Cihaz sadece üzerinde belirtilen elektrik voltaj düzeyine bağlanabilir.
- Gerekli olması durumunda şebeke soketinin hızlı bir şekilde çekilebilmesi için kolay erişilebilir bir şebeke bağlantısı kullanılmalıdır.
- Islak ellerle fişe dokunmayınız, aksi takdirde elektrik çarpması tehlikesi mevcuttur!
- Elektrik kablосunu, yürürken kimsenin takılmayacağı şekilde muhafaza ediniz.
- Cihazın kullanılmaması, temizlenmesi durumlarında veya koku, duman ve arıza oluşumu gibi durumlarda şebeke soketini prizden çekiniz. Şebeke soketini fişten tutarak çekiniz - kablodan çekmeyiniz!
- Kullanımdan önce cihaz ve aksesuarlar üzerinde görünür bir hasar durumunun olmadığından emin olunmalıdır. Emin olmadığınız durumlarda cihazı kullanmadan önce satıcınıza ya da ilgili müşteri servisi

- adresine başvurunuz. Bu özellikle camdaki çizikler ve çatlaklarla gövdedeki çatlaklar için geçerlidir.
- Dikkat edilmemesi halinde bir elektrik çarpması durumu söz konusu olabileceğinden, şebeke hattına veya cihaz gövdesine ilişkin hasar durumunda müşteri servisi veya satıcı ile irtibat kurunuz.
 - Cihazın elektrik akımından ayrılması ancak fişin prizden çekilmesiyle sağlanabilir.
 - Bu cihazın elektrik bağlantı kablosu hasar gördüğünde bertaraf edilmelidir. Çıkarılmıyorsa, cihaz bertaraf edilmelidir.

Kullanım alanı

Bu cihaz sadece insan bedeninin şıklandırılması için öngörülmüştür. Bunun haricindeki diğer tüm kullanımlar kullanım alanı dışında yer alır. Bu cihaz ticari kullanımlar için öngörülmemiştir, sadece evlerde kişisel kullanım için uygundur!

Güvenli kullanım

- Bu cihazın fiziksel, algısal veya akli yetersizlikleri olan (çocuklar dahil) veya tecrübe ve/veya bilgi eksikliği olan kişiler tarafından kullanımı uygun değildir; bu kişiler cihazı ancak kendi güvenliklerinden sorumlu bir kişinin gözetimi altında veya cihaz kullanımına ilişkin talimatlar ihr Anweisungen, hakkında bilgi sahibi olmaları durumunda kullanabilirler.
- Çocukları ambalaj malzemesinden uzak tutunuz (boğulma tehlikesi).
- Cihaz, su ile temas edebileceği bir yerde asla kullanılmamalıdır.
- Cihaz; yere düşmesi, üzerinde normal dışı bir nem olması veya buna benzer başka türlü hasarlar olması durumunda kullanılmamalıdır.
- Cihaz su veya nemli ortamlar ile temas ettirilmemelidir ve cihazın içine asla su girmemelidir.
- Kullanım sırasında cihazın denetimini asla elden bırakmayınız.
- Arıza veya çalışma problemlerinin olması durumunda hemen cihazı kapatınız.

Sağlığınıza ilişkin güvenlik uyarıları

Uyarı

- **Yanma tehlikesi!** Filtre camı veya cihaz gövdesi işletim sırasında çok ısınır. Temas olması durumunda yanma tehlikesi oluşabilir!
- Tuşların (Açma/kapama ve zamanlayıcı) kullanılması sırasında cama dokunulmamalıdır. Burada yanma tehlikesi mevcuttur.
- Cihaza dokunmadan önce soğuması için beklenmelidir.
- Cihazı paketlemeden önce daima cihazın fişini prizden çekiniz ve cihazın soğumasını bekleyiniz.
- Elektrik bağlantısının aktif olduğu durumlarda cihaz ıslak elle tutulmamalıdır.

- Cihazın üzerine su sıçramasına izin verilmemelidir.
- Cihaz sadece tamamen kuru haldeyken çalıştırılabilir.
- Yüz bölgesinin ışık altında olması durumunda asla doğrudan infrared ışığa bakılmamalı, gözler kapalı tutulmalı veya bir cisim yardımıyla örtülmelidir.

Cihaz hangi durumlarda kullanılmamalıdır?

Uyarı

Sağlık sorunlarının oluşumunu engellemek amacı ile aşağıdaki durumlarda cihazın kullanımından kaçınılmalıdır:

- Isıya karşı duyarısız kişiler için

Isı hassasiyeti aşağıdaki durumlarda sınırlandırılmış veya arttırılmış olabilir:

- Diyabetik hastalarında,
- Uyuklama, akıl hastalığı veya konsantrasyon problemleri olan kişiler için,
- Hastalığa bağlı cilt problemleri olan kişiler için,
- Cildin uygulama bölgelerinde yaraları olan kişiler için,
- Alerjileri olan kişiler için,
- Çocuklar ve yaşlı kişiler için,
- İlaç veya alkol aldıktan sonra.

Akut proseslerin mevcut olması durumunda ışın verme işlemi, bir doktor ile irtibat kurulduktan sonra gerçekleştirilmelidir.

Önemli uyarılar

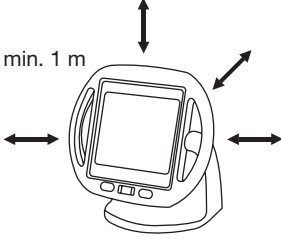
Uyarı

- Temel olarak infrared radyan ısıtıcının cilde olan mesafesi, kişisel ısı hassasiyetine ve ilgili tedavinin özelliğine göre belirlenir. Infrared radyan ısıtıcı ve ışın gönderilen beden arasındaki mesafenin 30 cm'nin altına düşmemesine dikkat ediniz!
- Uygulama süresi uygun şekilde sınırlandırılmalı ve cilt reaksiyonu kontrol edilmelidir.
- Bazı ilaçlar, kozmetik ürünleri veya besin maddeleri cilde ilişkin aşırı hassas veya alerjik reaksiyonlara neden olabilir. Böyle bir durumun mevcut olması halinde ışın verme işlemi hemen sonlandırılmalıdır.
- Cihazın sürekli olarak kullanımı durumunda özel bir dikkat ve önem gösterilmelidir.
- Yorgun olduğunuz ve uyuma ihtimalinizin olduğu durumlarda cihazı kullanmayınız!
- Gerekenden daha uzun süre ışın gönderilmesi cilde ilişkin yanıkların oluşmasına neden olabilir.
- Çocuklar, elektrikli cihazlar ile bağlantılı olarak oluşabilecek tehlikelerden habersizdirler. Denetiminizin olmadığı durumlarda cihazın çocuklar tarafından kullanılmamasına dikkat ediniz.

Kurulması

⚠ Dikkat

- Cihazı sabit ve düz bir çalışma yüzeyine koyunuz.
- Cihaz yan veya eğri bir konumda olmamalıdır.
- Yanıcı maddeler ile infrared radyan ısıtıcı arasındaki asgari mesafe 1 m'den az olmamalıdır.



- Cihazın masa örtüleri veya halı gibi yanıcı malzemelerin üzerine koyulmamasına dikkat ediniz.
- Kolay tutuşabilir veya eriyebilir nitelikteki cisimleri cihazın yakınında bulundurmuyunuz.
- Cihazı duvara veya tavana asmayınız.
- Cihazı açık alanlarda kullanmayınız.
- Cihazı güçlü darbelerden koruyunuz.

İlk kullanımdan önce

⚠ Dikkat

- Cihazı kullanmadan önce her türlü ambalaj malzemesini çıkartınız.
- Cihazın çizilme, aşınma ve hasarlı olma durumu kontrol edilmelidir. Bu gibi durumlara ilişkin şüphelerinizin olması durumunda satıcınıza veya belirtilen müşteri servisi adresine başvurunuz.
- Üretici, kuralına uygun olmayan veya yanlış kullanımlardan doğan hasarlardan sorumlu değildir.
- Cihazı toz, kir ve nemden koruyunuz.

Onarım

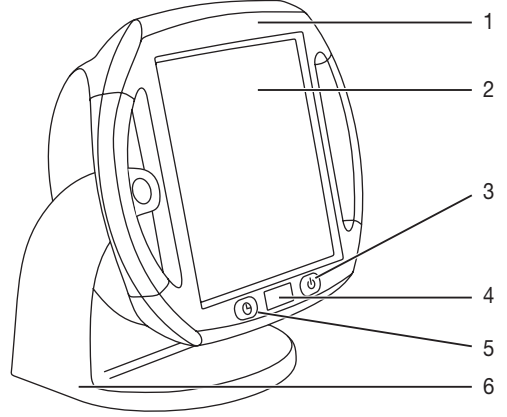
⚠ Uyarı

Elektrik çarpması tehlikesi!

- Aydınlatma maddesini değiştirmek için cihazı kolayca açabilirsiniz. Cihazı kendiniz onarmaya çalışmayınız, aksi takdirde fonksiyonların sorunsuz olarak çalışması garanti edilemez. Cihazı kendiniz onarmaya çalışmanız durumunda, cihaz garanti kapsamının dışına çıkar.
- Onarım gerektiren durumlarda müşteri hizmetlerine veya yetkili servislere başvurunuz.

4. Cihaz Açıklaması

Genel Görünüm



Poz. Tanım

- 1 Tutamakları olan dönebilir yapıdaki gövde
- 2 Cam
- 3 Açma/kapatma şalteri
- 4 Kalan süre göstergesi
- 5 Süre seçme tuşu
- 6 Şebeke bağlantı kablosunun sarılması için en-
tegre kablo kanalı olan cihaz ayağı.

Ayarlanabilir zamanlayıcısı (1–15 dakika) ve dönebilir yapıda gövdesi (0–50 derece) olan infrared radyan ısıtıcı.

- Zamanlayıcı ayarlanan süre dolduğunda cihazı otomatik olarak kapatır.
- Dönebilir yapıdaki cihaz gövdesi, infrared radyan ısıtıcıya ilişkin kişisel bir ayarlamayı olanaklı kılar.

5. Kullanım

Paketin açılması ve cihazın kurulması

⚠ Uyarı

- Cihazı kullanmadan önce tüm ambalaj malzemelerini çıkartınız.
- Şebeke bağlantı kablosunu tam olarak açınız.
- Cihazı sabit ve düz bir zemin üzerine koyunuz.
- Cihazın aşırı ısınmasını ve olası bir yanma/yangın tehlikesini engellemek için cihazın diğer cisimler ile arasındaki mesafenin en az 1 metre olmasına dikkat ediniz.
- Cihazı duvara veya tavana asmayınız.
- Fişi bir prize takınız.
- Açma/kapatma şalterine (3) basarak cihazı çalıştırınız. Kalan süre göstergesinde (4) 15 dakika görünür.

Dikkat

- Aydınlatma maddesine ilişkin hasarlara neden olabileceğinden işletim vesouğutma safhalarında cihazı darbelerden koruyunuz.
- İşletim süresini (1 – 15 dakika) süre seçme tuşuna (5) birkaç defa basarak ayarlayınız.
- Ayarlanan süre klan süre göstergesinde (4) görüntülenir.

Tedavi için hazırlık

- İlgili gövde bölümünün tedavisini iyi bir şekilde yapabilecek durumda cihaz önündeki konumunuzu alınız.
- İnfrared ısıtıcıyı eđmek sureti ile tedavi edilecek gövde bölümüne ilişkin en uygun konumu ayarlayınız.
- Temel olarak infrared radyan ısıtıcının cilde olan mesafesi, kişisel ısı hassasiyetine ve ilgili tedavinin özelliğine göre belirlenir.
- **İnfrared radyan ısıtıcı ve ışın gönderilen beden arasındaki mesafenin 30 cm'nin altına düşmemesine dikkat ediniz.**

Cihazı sürekli olarak 15 dakikadan daha uzun bir süre kullanmayınız, aşırı ısınma tehlikesi! Cihazı tekrar kullanmadan önce soğumasını sağlayınız.

Tedavi süresi

Dikkat

- Yanma tehlikesi: kemer tokaları, boyunluklar, BH'ler, süsler veya piercing'ler vs çok ısınabilecekleri için cihaz çalıştırılmadan önce uygulama alanından çıkarılmalıdır.

Başlangıç için kısa bir tedavi süresini önermekteyiz. Bazı kişilerin ciltleri radyan ısıtıcı cihazının doğru kullanımına rağmen aşırı hassas (örneğin şiddetli kızarıklık, kabarcık oluşumu, kaşıntı, kuvvetli eksudasyon) veya alerjik tepkiler gösterebilir.

Cihazın çalıştırılması

Dikkat

- Surata ilişkin ışın gönderme işlemleri sırasında gözler kapatılmalı veya örtülmelidir!
- Açma/kapatma şalterine (3) basınız
- Cihaz kısa bir süre sonra kendiliğinden açılır.
- İstenen tedavi süresini ayarlamak için süre seçme tuşuna (5) basınız. (1 – 15 dakika)
- İşletim sırasında süre seçme tuşuna (5) basılması durumunda, tedavi süresi kişisel olarak tekrar ayarlanabilir.
- Ayarlanan süre dolduğunda radyan ısıtıcı otomatik olarak kapanır.
- Tedaviye devam edilmesi sırasında kişisel tedavi süresinin tekrar ayarlanabilmesi için süre seçme tuşuna (5) basmanız gereklidir.

Dikkat

- Ayrıca sıcak cama dokunulmamalıdır.
- Tedaviyi sonlandırmak istemeniz durumunda önce cihazı açma/kapatma şalterinden (3) kapatınız ve sonra fişi çekiniz.

Tedavi sırasında

- Düzenli olarak ışın gönderilen bölgeyive cilt reaksiyonunu kontrol ediniz. Aşırı hassasiyet veya alerjik reaksiyon durumlarının gözlenmesi halinde ışın verme işlemini sonlandırınız ve bir doktora başvurunuz.
- Cihaz her zaman açma/kapatma şalterine (3) basılarak devre dışı bırakılabilir.
- Isınmış halde cihazın üstü kapatılmaz, cihaz sarılmaz ya da paketlenerek muhafaza edilemez.

Tedavi sonrasında

- Açma/kapatma şalterine (3) basarak cihazı kapatınız.
- Elektrik fişini prizden çekiniz.

6. Temizleme, infrared radyan ısıtıcının değiştirilmesi ve muhafaza edilmesi

Temizleme

Dikkat

Her temizleme işleminden önce cihazın kapatılması, elektrik bağlantısının kesilmesi ve tam olarak soğutulmuş olması gerekmektedir.

Dikkat

- Cihazın içine su girmemesine dikkat ediniz!
- Cihazı bulaşık makinesinde yıkamayınız!

Cihaz nemli bir bez parçası ile temizlenebilir. Kir çözücü içeren temizleme maddeleri kullanılmamalıdır.

İnfrared radyan ısıtıcının değiştirilmesi

Arızalı bir aydınlatma maddesinin sadece aynı tipte bir aydınlatma maddesi ile değiştirilmesi gerektiğine dikkat ediniz.

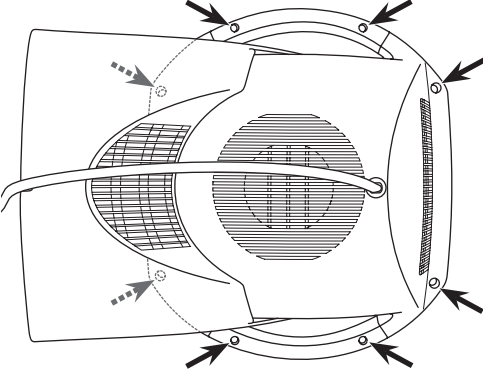
Uyarı

Elektrik çarpma tehlikesi!

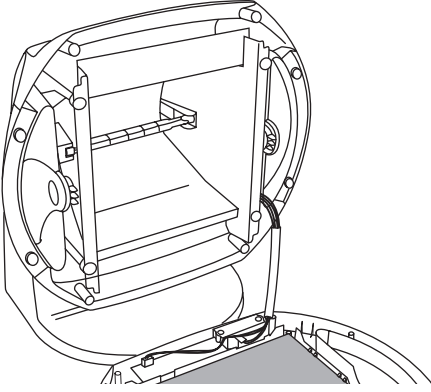
- Aydınlatma maddesinin değiştirilmesinden önce şebeke bağlantı kablosunun elektrik bağlantısı kesilmelidir!
- Sıcak yüzeylere ilişkin yanma tehlikesi!
- Onarıma başlanmadan önce cihaz tam olarak soğuması için bırakılmalıdır!
- Aydınlatma malzemeleri garanti kapsamında değildir.

Uygulanacak yöntem

1. Soğuması için bırakılan cihaz seramik cam ile birlikte düz bir zemin üzerine koyulmalıdır.
2. Uygun bir yıldız tornavida ile cihazın arkasındaki 8 vida sökülmelidir.



3. Cihazın gövdesi, seramik camın olduğu ön kısım zeminin üzerine gelecek şekilde konumlandırılmaktadır.



4. Soğutulmuş aydınlatma maddesini sol veya sağ uçundan tutunuz ve dikkatlice sola veya sağa doğru bastırınız.
5. Aydınlatma maddesini tutucusundan öne doğru çekerek çıkartınız.

i Not

Yeni lamba sadece bir bez yardımıyla değiştirilmelidir, çıplak elle tutulmamalıdır, aksi takdirde temas eden deri yüzeyi zarar görebilir.

6. Yeni aydınlatma maddesini tutucusuna yerleştiriniz. Yeni aydınlatma maddesinin yerleştirilmesi işlemi sökme işleminin tam tersi sırayla gerçekleştirilmelidir.
7. İşlem sonrasında cihazı kapatınız. Cihazın kapatma işlemi açma işleminin tam tersi sırayla gerçekleştirilmelidir.

Gövde içinde yabancı bir maddenin kalmamış olmasına ve sıkışmış bir kablo olmamasına dikkat edilmelidir!

Muhafaza edilmesi

Cihaza hareket ettirmeden önce daima cihazın fişini prizden çekiniz ve cihazın soğumasını bekleyiniz.

Radyan ısıtıcıyı kuru bir yerde orijinal ambalajında saklamak en doğrusudur.

7. Teknik Veriler

Şebeke bağlantısı

AC 220 V – 240 V / 50–60 Hz

Güç alımı

300 W

Zamanlayıcı

1 ile 15 dakika arasında bir süre için ayarlanabilir

Boyutlar

(G x Y x D) 270x285x195 mm

Ağırlık

Yaklaşık 1,5 kg

İşletme koşulları

Sıcaklık: 10 C°'den 35 C°'ye kadar
Bağıl nem: ≤ % 90

Depolama ve taşıma koşulları

Sıcaklık: -10 C°'den 50 C°'ye kadar
Bağıl nem: ≤ % 90

Koruma sınıfı
(Protection class)

II

Ürünün iyileştirilmesine ve geliştirilmesine ilişkin tüm teknik değişiklik hakları saklıdır. Çalışma sırasında camda meydana gelen renk değişimleri üretim tekniğiyle ilgilidir ve hiçbir şekilde cihazın etki şekli ve kalitesi üzerinde bir etkiye sahip değildir.

8. Atma

Çevreyi korumak için, kullanım ömrü dolan cihazı evsel atıklarla beraber elden çıkarmayın.

Cihaz, ülkenizdeki uygun atık toplama merkezleri üzerinden bertaraf edilebilir. Cihazı hurda elektrikli ve elektronik eşya direktifine – WEEE (Waste Electrical and Electronic Equipment) uygun olarak bertaraf edin. Bertaraf etme ile ilgili sorularınızı, ilgili yerel makamlara iletebilirsiniz.

Bu cihaz EN60601-1-2 Avrupa normuna uygundur ve elektromanyetik uyumluluk bakımından özel güvenlik önlemlerine tabidir. Lütfen bu sırada taşınabilir ve mobil HF iletişim düzeneklerinin bu cihazı etkileyebileceğini dikkate alın. Ayrıntılı bilgileri belirtilen müşteri servisi adresinden talep edebilir veya kullanım kılavuzunun son kısmında bulabilirsiniz.

9. Yedek parçalar ve yıpranan parçalar

Yedek parçaları ve yıpranan parçaları belirtilen malzeme numarasıyla ilgili servis adresinden satın alabilirsiniz.

Tanım	Ürün veya sipariş numarası
Yedek ışın kaynağı tipi: Halojenaydınlatma kaynağı 220–240V / 300 W 118 mm – yuva R7S için.	162.620

Оглавление

1. Для ознакомления	37
2. Пояснения к символам.....	37
3. Указания по технике безопасности.....	37
4. Описание прибора.....	39
5. Эксплуатация	40
6. Очистка, замена и хранение инфракрасных излучателей.....	41
7. Технические данные	41
8. Утилизация	42
9. Запасные детали и детали, подверженные быстрому износу	42
10. Гарантия.....	42

Комплект поставки

- Прибор инфракрасного излучения
- Инструкция по применению

1. Для ознакомления

Уважаемые покупатели!

Мы благодарим Вас за выбор продукции нашей фирмы.

Мы производим современные, тщательно протестированные, высококачественные изделия для измерения веса, артериального давления, температуры тела, частоты пульса, в области мягкой терапии, массажа и очистки воздуха.

Внимательно прочитайте данную инструкцию и следуйте указаниям, приведённым в ней. Сохраните инструкцию на случай возможной передачи другому пользователю.

С наилучшими пожеланиями,
Ваша компания Veuger


Область применения


Настоящий прибор инфракрасного излучения предусмотрен только для облучения человеческого тела. За счёт облучения инфракрасным светом тепло переносится к человеку. Кожа усиленно снабжается кровью, в области воздействия температуры увеличивается обмен веществ. Под воздействием инфракрасного света тело получает импульс к выздоровлению; процессы выздоровления могут получать целенаправленную поддержку. Инфракрасный свет может использоваться, например, в качестве сопутствующей терапии при лечении заболеваний уха, горла, носа, а также помогать при уходе за кожей лица и тела, особенно при загрязнённой коже. Кроме того, инфракрасное тепло помогает при лечении растяжений мышц. Проконсультируйтесь с Вашим лечащим врачом о целесообразности его использования с медицинской точки зрения в каждом конкретном случае. Прибор

оснащён высококачественной стеклокерамической панелью «Ceramic Infrared». Стеклокерамические панели, аналогичные тем, что применяются для варочных поверхностей кухонных плит, в комбинации с излучателем обеспечивают интенсивное и безопасное инфракрасное облучение.

2. Пояснения к символам


В инструкции используются следующие символы:


 **Предостережение** Предупреждает об опасности травмирования или ущерба для здоровья.

 **Внимание** Указывает на возможные повреждения прибора/принадлежностей.

 **Указание** Отмечает важную информацию.


 Инфракрасное излучение


 Внимание, горячая поверхность!

 Расстояние

На заводской табличке используются следующие символы:

 Класс изоляционной защиты 2

 Соблюдайте инструкцию по применению

 Хранить в сухом месте

3. Указания по технике безопасности

Электрическая безопасность

Прибор защищён от перегрева автоматическим тепловым предохранителем.

 **Предостережение**

- Любое неквалифицированное использование может быть опасным!
- Прибор может подсоединяться только к сети с указанным на заводской табличке напряжением.
- Используйте легкодоступное подключение к сети, чтобы в случае необходимости быстро вынуть вилку из розетки.

- Не касайтесь электророзеток влажными руками – существует опасность поражения электрическим током!
- Сетевой кабель должен пролегать таким образом, чтобы нельзя было об него споткнуться.
- Всегда вынимайте вилку из розетки, если прибор не используется, при очистке или неисправностях, при появлении дыма и запаха. При отсоединении вилки от розетки тяните не за кабель, а только за вилку.
- Перед употреблением убедитесь в том, что сам прибор и принадлежности к нему не имеют видимых повреждений. Не используйте прибор в сомнительном случае и обратитесь к Вашему дилеру или по указанному адресу сервисной службы. Особенно при обнаружении царапин и трещин на стекле или трещин на корпусе.
- При повреждениях сетевого кабеля и корпуса обратитесь в сервисную службу или к дилеру, так как при несоблюдении правил существует опасность поражения электрическим током. Сам провод и работа по его замене платные услуги.
- Отключение от сети гарантируется только в том случае, если вилка вынута из штепсельной розетки.
- Если провод сетевого питания прибора поврежден, его необходимо заменить. Если же он несъемный, то необходимо утилизировать сам прибор. Сам провод и работа по его замене платная услуга .

Использование по назначению

Прибор предусмотрен только для облучения человеческого тела. Любое другое использование считается использованием не по назначению. Этот прибор предназначен не для профессионального применения, а исключительно для использования в домашних условиях!

Надёжное обращение

- Данный прибор не предназначен для использования лицами (включая детей) с ограниченными физическими, сенсорными или душевными способностями, а также с недостаточным опытом и/или недостаточными знаниями, кроме случая, когда они будут находиться под присмотром ответственного за их безопасность лица или получат от него инструкции по использованию прибора.
- Не давайте детям упаковочные материалы (опасность удушья).
- Не пользуйтесь прибором вблизи воды.
- Если прибор падал, или подвергался воздействию агрессивной жидкости, или получил какие-либо другие повреждения, пользоваться им больше нельзя.

- Прибор нельзя погружать в воду или другие жидкости, жидкость не должна проникнуть внутрь прибора.
- Во время использования не оставляйте прибор без присмотра.
- Немедленно выключите прибор, если он неисправен или возникли нарушения эксплуатационного процесса.

Указания по технике безопасности для сохранения Вашего здоровья



Предостережение

- **Опасность ожога!** Во время работы стеклянный фильтр и корпус прибора очень сильно нагреваются. При прикосновении существует опасность ожога!
- При включении и выключении кнопок (выключатель и таймер) не прикасайтесь к горячему стеклу. Опасность ожога!
- Перед прикосновением необходимо дать прибору остыть.
- Всегда вынимайте вилку из розетки и дайте прибору остыть, прежде чем его упаковать.
- Включённый в сеть прибор нельзя трогать влажными руками.
- Не допускайте попадания брызг воды на прибор.
- Прибором можно пользоваться только в том случае, если он абсолютно сухой.
- При облучении лица нельзя смотреть прямо на инфракрасный свет, нужно закрывать глаза или накладывать на них повязку.

Когда нельзя использовать прибор?



Предостережение

Для предотвращения нанесения вреда здоровью настоятельно не рекомендуется использование прибора в следующих случаях:

- людьми, нечувствительными к теплу

Восприятие тепла в следующих случаях может быть ограничено или повышено:

- у пациентов с сахарным диабетом,
- у лиц с сонливостью, деменцией или нарушенной концентрацией,
- у лиц с обусловленными заболеванием изменениями кожи,
- у лиц с зарубцевавшимися участками кожи в области применения,
- у лиц, страдающих аллергиями,
- у детей и пожилых людей,
- после приёма медикаментов или алкоголя.

При острых воспалительных процессах облучение может производиться только после консультации с врачом.

Важные указания

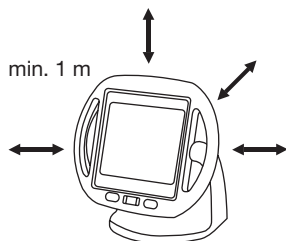
Предостережение

- Расстояние до прибора инфракрасного излучения зависит от индивидуальной чувствительности к теплу и соответствующего лечения. Следите за тем, чтобы расстояние между прибором и облучаемой частью тела было не менее 30 см!
- Постоянно ограничивайте длительность использования и контролируйте реакцию кожи.
- Медикаменты, косметика или продукты питания при определённых обстоятельствах могут привести к слишком чувствительной или аллергической реакции кожи. Облучение в этом случае следует немедленно прекратить.
- При длительном использовании прибора требуются особая осторожность и внимательность.
- Не пользуйтесь прибором, если Вы устали, или существует опасность, что Вы заснёте во время облучения!
- В определённых случаях слишком длительное облучение может привести к ожогу кожи.
- Дети не в состоянии оценить опасность, возникающую в результате использования электрических приборов. Следите за тем, чтобы дети не пользовались прибором без присмотра.

Установка

Внимание!

- Установите прибор на прочную и ровную рабочую поверхность.
- Прибор нельзя класть или устанавливать с перекосом.
- Расстояние от воспламеняющихся предметов до инфракрасного излучателя должно быть не менее 1 м.



- Следите за тем, чтобы прибор не стоял на таких воспламеняющихся предметах, как скатерти или ковровые покрытия.
- Не допускайте присутствия легковоспламеняющихся или плавящихся предметов вблизи прибора.
- Не подвешивайте прибор на стену или к потолку.
- Не используйте прибор на открытом воздухе.
- Защищайте прибор от сильных ударов.

Перед первым включением

Внимание

- Перед использованием прибора нужно удалить весь упаковочный материал.
- Проверьте прибор на наличие признаков износа или повреждения. Не используйте прибор в случае сомнения в его исправности и обратитесь к Вашему дилеру или по указанному адресу сервисной службы.
- Изготовитель не несёт ответственности за ущерб, возникший вследствие неквалифицированного или ненадлежащего использования.
- Оберегайте прибор от пыли, грязи и влаги.

Ремонт

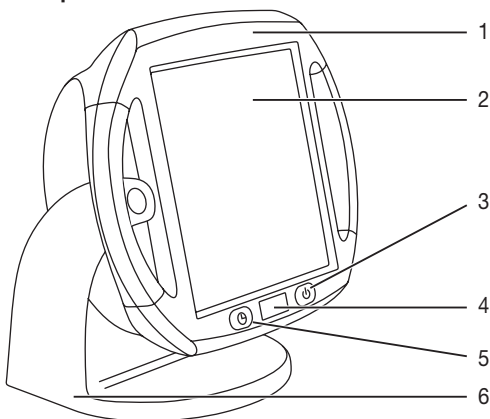
Предостережение

Опасность поражения электрическим током!

- Допускается самостоятельно открывать прибор для замены излучателя. Ни в коем случае нельзя самостоятельно ремонтировать прибор, так как в этом случае больше не гарантируется безупречная работа прибора. При несоблюдении этих условий гарантия теряет свою силу.
- Для проведения ремонтных работ обратитесь в сервисную службу или к уполномоченному дилеру.

4. Описание прибора

Обзор



Поз. Обозначение

- 1 Поворачивающийся корпус с рукоятками
- 2 Стекло
- 3 Выключатель
- 4 Индикация оставшегося времени
- 5 Клавиша установки времени
- 6 Основание прибора со встроенной кабельной шахтой для намотки сетевого кабеля

Инфракрасный излучатель с регулируемым таймером (от 1 до 15 минут) и поворачивающимся корпусом (от 0 до 50 градусов).

- По истечении установленного времени таймер автоматически отключает прибор.
- Поворачивающийся корпус позволяет индивидуально регулировать положение инфракрасного излучателя.

5. Эксплуатация

Распаковка и установка

Предостережение

- Перед использованием прибора нужно полностью удалить упаковочный материал.
- Полностью размотайте сетевую кабель .
- Установите прибор на прочную, ровную рабочую поверхность.
- Выдерживайте расстояние не менее 1 метра до других предметов, чтобы защитить от перегрева сам прибор и избежать пожара.
- Не подвешивайте прибор на стену или к потолку.
- Вставьте вилку в розетку.
- Включите прибор с помощью выключателя (3). На индикаторе оставшегося времени (4) будет отображаться 15 минут.

Внимание

- Избегайте толчков во время эксплуатации и в фазе охлаждения, так как это может привести к повреждению прибора.
- Установите необходимое для процедуры время (от 1 до 15 минут) многократным нажатием клавиши установки времени (5).
- Установленное время будет отображаться на индикаторе оставшегося времени (4).

Подготовка к процедуре

- Разместитесь перед прибором таким образом, чтобы Вы без напряжения могли наслаждаться лечением соответствующей части тела.
- Путём наклона инфракрасного излучателя оптимально расположите прибор относительно подлежащей лечению части тела.
- Расстояние до прибора зависит от индивидуальной чувствительности к теплу и соответствующего лечения.
- **Следите за тем, чтобы расстояние между инфракрасным излучателем и облучаемой частью тела было не менее 30 см!**

Не используйте прибор более 15 минут. Опасность перегрева! Дайте прибору остыть, прежде чем использовать его снова.

Продолжительность процедуры

Внимание

- Опасность получения ожогов: перед включением прибора удалите из зоны его воздействия такие металлические предметы, как пряжки, ожерелья, бюстгалтеры, украшения и пирсинги, так как они могут сильно нагреваться.

Для начала мы рекомендуем выбрать более короткую длительность лечения. Кожа отдельных людей даже при корректном использовании прибора может отреагировать на облучение теплом сверхчувствительно (например, сильное покраснение, образование волдырей, зуд, сильное потоотделение) или аллергически.

Включение прибора

Внимание

- При облучении лица всегда закрывайте/накрывайте глаза!
- Нажмите выключатель (3).
- Через короткое время прибор включится автоматически.
- Для установки необходимого для процедуры времени нажимайте клавишу установки времени (5) (от 1 до 15 минут).
- Если во время эксплуатации нажать клавишу установки времени (5), можно индивидуально отрегулировать длительность процедуры.
- По истечении установленного времени прибор автоматически отключается.
- При проведении следующей процедуры Вам нужно лишь нажать клавишу установки времени (5), чтобы снова установить Ваше индивидуальное время лечения.

Внимание

- При этом нельзя прикасаться к горячему стеклу.
- Если Вы хотите закончить процедуру, сначала выключите прибор с помощью выключателя (3) и выньте затем вилку из розетки.

Во время процедуры

- Регулярно контролируйте облучаемое место на теле и реакцию кожи. При наличии признаков сверхчувствительной или аллергической реакции немедленно прекратите облучение и проконсультируйтесь с врачом.
- Прибор в любой момент можно выключить нажатием выключателя (3).
- Прибор нельзя накрывать или закрывать в нагретом состоянии или хранить в упакованном виде.

После процедуры

- Выключите прибор с помощью выключателя (3).
- Выньте вилку из розетки.

6. Очистка, замена и хранение инфракрасных излучателей

Очистка



Внимание

Перед каждой чисткой прибор нужно выключить, отсоединить от сети и дать ему полностью остыть.



Внимание

- Следите за тем, чтобы внутрь прибора не попала вода!
- Запрещается чистить прибор в стиральной или посудомоечной машине!

Прибор можно очищать с помощью влажной тряпки. Не используйте чистящие средства, содержащие растворители.

Замена инфракрасного излучателя

Следите за тем, чтобы для замены неисправного излучателя использовался излучатель того же типа.



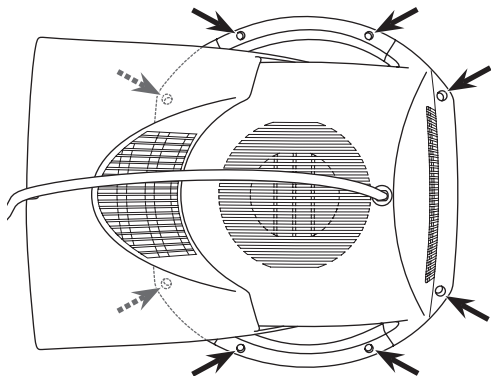
Внимание

Опасность поражения электрическим током!

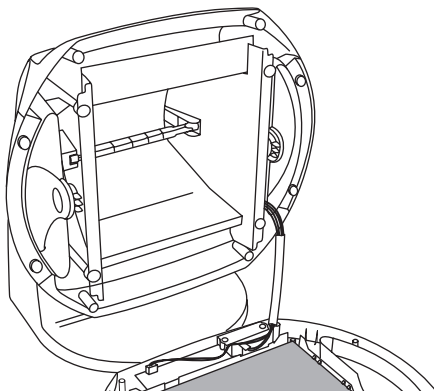
- Перед заменой излучателя выньте вилку сетевого кабеля из розетки!
- Опасность ожога о горячие поверхности!
- Перед началом ремонта необходимо дать прибору полностью остыть!
- На излучатели гарантия не распространяется.

Порядок действий

1. Положите охлаждённый прибор стеклокерамической панелью на ровную поверхность.
2. Отвинтите отвёрткой с крестообразным шлицем 8 винтов на задней стенке прибора.



3. Поднимите корпус, при этом оставьте лежать переднюю часть со стеклокерамической панелью на подложке.



4. Возьмите охлаждённый излучатель за левый или правый конец осторожно надавите на него вправо или влево.
5. Теперь выньте его (лампу) движением вперёд из патрона



Указание

Беритесь за новый излучатель (лампу) обязательно с помощью тряпки, не прикасаясь голыми пальцами, так как жировой слой на коже может повредить излучатель.

6. Вставьте новый излучатель в патрон. Установка нового излучателя осуществляется в порядке, обратном снятию.
7. Снова закройте прибор. Закрывание прибора выполняется в порядке, обратном открыванию.

Следите за тем, чтобы в корпусе не остались предметы и не были пережаты кабели!

Хранение

Выньте вилку из розетки и дайте прибору полностью остыть, прежде чем перемещать его.

Хранить прибор лучше всего в оригинальной упаковке в сухом месте.

7. Технические данные

Подключение к сети	220–240В AC / 50–60 Гц
Потребляемая мощность	300 Вт
Таймер	Диапазон регулировки от 1 до 15 минут с шагом в 1 минуту
Габаритные размеры (Ш x В x Г)	270x285x195 мм
Вес	около 1,5 кг

Условия эксплуатации	Температура: от 10 °С до 35 °С Отн. влажность воздуха: ≤90 %
Условия хранения и транспортировки	Температура: от -10 °С до 50 °С Отн. влажность воздуха: ≤90 %
Класс изоляционной защиты	II

Мы оставляем за собой право внесения технических изменений для улучшения и развития изделия. Изменение цвета стекла в процессе использования обусловлено технически и не влияет на принцип действия и качество.

8. Утилизация

В интересах охраны окружающей среды категорически запрещается выбрасывать прибор по завершении срока его службы вместе с бытовыми отходами.

Утилизация должна производиться через соответствующие пункты сбора в Вашей стране. Прибор следует утилизировать согласно Директиве ЕС по отходам электрического и электронного оборудования – WEEE (Waste Electrical and Electronic Equipment). В случае вопросов обращайтесь в местную коммунальную службу, ответственную за утилизацию отходов.



Этот прибор соответствует европейскому стандарту EN60601-1-2, при обращении с ним необходимо также соблюдать особые меры предосторожности в отношении электромагнитной совместимости. При этом следует учитывать, что переносные и мобильные высокочастотные средства связи могут оказывать влияние на работу данного прибора. Более точные данные можно запросить по указанному адресу сервисной службы или найти в конце инструкции по применению.

9. Запасные детали и детали, подверженные быстрому износу

Запасные детали и детали, подверженные быстрому износу, можно приобрести в соответствующих сервисных центрах, указав номер детали в каталоге.

Название	Артикульный номер или номер заказа
Запасной излучатель тип: галогенный излучатель 220–240В / 300 Вт, длина 118 мм для цоколя R7S	162.620

10. Гарантия

Мы предоставляем гарантию на дефекты материалов и изготовления на срок 12 месяцев со дня продажи через розничную сеть.

Гарантия не распространяется:

- на случаи ущерба, вызванного неправильным использованием,
- на быстроизнашивающиеся части (лампочки-источники света),
- на дефекты, о которых покупатель знал в момент покупки,
- на случаи собственной вины покупателя.



Товар сертифицирован: электрообогреватели инфракрасные – ООО "Гарант Плюс", № ТС RU C-DE.АЛ16.В.06755, Серия RU № 0331322. срок действия с 16.09.2015 по 15.09.2018 гг.

Срок эксплуатации изделия: мин. 5 лет

Фирма-изготовитель: Бойер Гмбх,
Софлингер штрассе 218,
89077-УЛМ, Германия
Фирма-импортер: ООО Бойер,
109451 г. Москва, ул.
Перерва 62, корп. 2, офис 3
Сервисный центр: 109451 г. Москва, ул.
Перерва 62, корп. 2
Тел(факс) 495–658 54 90
bts-service@ctdz.ru

Дата продажи _____

Подпись продавца _____

Штамп магазина _____

Подпись покупателя _____

Spis treści

1. Informacje o urządzeniu	43
2. Objaśnienia do rysunków	43
3. Wskazówki dotyczące bezpieczeństwa	43
4. Opis urządzenia.....	45
5. Obsługa	45
6. Czyszczenie, wymiana żarówki i przechowywanie... 46	
7. Dane techniczne.....	47
8. Utylizacja	47
9. Części zamienne i części ulegające zużyciu.....	48

Zakres dostawy

- Promiennik podczerwieni
- Instrukcja obsługi

1. Informacje o urządzeniu

Szanowni Klienci,

dziękujemy, że wybrali Państwo produkt z naszego asortymentu. Firma Beurer oferuje dokładnie przetestowane produkty wysokiej jakości przeznaczone do pomiaru ciśnienia, ciśnienia, temperatury i tętna, a także przyrządy do łagodnej terapii, masażu, inhalacji i ogrzewania.

Prosimy uważnie przeczytać instrukcję obsługi i przestrzegać zawartych w niej wskazówek. Instrukcję należy dać do przeczytania innym użytkownikom urządzenia oraz zachować do wglądu.

Z poważaniem
Zespół firmy Beurer

Zastosowanie

Promiennik podczerwieni jest przeznaczony wyłącznie do naświetlania ludzkiego ciała.

Ciepło emitowane przez promiennik podczerwieni wnika w ciało. Naświetlona skóra jest lepiej ukrwiona, a przemiana materii w obrębie naświetleń zwiększa się. Działanie światła podczerwonego pobudza procesy zdrowienia, które można skutecznie wspierać. Światło podczerwone można np. stosować w terapii wspomagającej leczenie chorób uszu, nosa, gardła i krtani oraz jako środek wspierający pielęgnację twarzy i urody, zwłaszcza w przypadku problemów skórnych. Ciepło wytwarzane przez promienie podczerwone może działać wspomagająco także w leczeniu napięcia mięśniowego i przebiegów, ponieważ powoduje rozszerzenie naczyń krwionośnych, a tym samym poprawia ukrwienie. Przedtem należy się jednak spytać lekarza, czy zastosowanie w konkretnym przypadku jest uzasadnione z medycznego punktu widzenia. Urządzenie wyposażone jest w wysokiej jakości szybę ze szkła ceramicznego „Ceramic Infrared”. Szyby ze szkła ceramicznego są stosowane również w płytach grzejnych i w połączeniu z żarówką zapewniają intensywne i bez-

pieczne naświetlanie promieniami podczerwonymi oraz 100% ochrony przed promieniowaniem UV.

Urządzenie posiada dodatkowo funkcję oszczędzania prądu. To oznacza, że gdy włącznik zasilania jest wyłączony, nie dochodzi do zużycia energii elektrycznej.

2. Objaśnienia do rysunków

W instrukcji obsługi zastosowano następujące symbole:



Ostrzeżenie Ostrzeżenie przed niebezpieczeństwem obrażeń ciała lub utraty zdrowia.



Uwaga Ostrzeżenie przed niebezpieczeństwem uszkodzenia urządzenia lub akcesoriów.



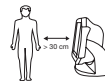
Wskazówka Ważne informacje.



Promieniowanie podczerwone



Uwaga, gorąca powierzchnia



Odstęp

Na tabliczce znamionowej zastosowano następujące symbole:



Podwójna izolacja klasa 2



Należy przestrzegać instrukcji obsługi



Chronić przed wilgocią

3. Wskazówki dotyczące bezpieczeństwa

Bezpieczeństwo elektryczne

Automatycznie wywoływane zabezpieczenie termiczne chroni urządzenie przed przegrzaniem.



Ostrzeżenie

- Każde użycie niezgodne z przeznaczeniem może być niebezpieczne!
- Urządzenie można podłączyć wyłącznie do napięcia sieciowego podanego na tabliczce znamionowej.
- Urządzenie należy podłączyć do łatwo dostępnego gniazda, aby w razie potrzeby szybko wyciągnąć wtyczkę z gniazda.
- Wtyczki nie dotykać mokrymi rękami – niebezpieczeństwo porażenia prądem!

- Przewód zasilający należy położyć w taki sposób, aby nikt nie mógł się o niego potknąć.
- W przypadku gdy urządzenie nie jest używane, podczas czyszczenia urządzenia oraz w przypadku wydo-
stawania się dymu lub swądu zawsze należy wycią-
gnąć wtyczkę z gniazda. Podczas wyciągania wtyczki z
gniazda trzymać za wtyczkę – nie ciągnąć za przewód!
- Przed użyciem należy upewnić się, że urządzenie i akcesoria nie mają żadnych widocznych uszkodzeń. W razie wątpliwości należy zaniechać eksploatacji urządzenia i skontaktować się z przedstawicielem handlowym lub z biurem obsługi klienta pod podanym adresem. Dotyczy to przede wszystkim zadrapań i zarysowań szyby oraz rys na obudowie.
- W przypadku uszkodzeń przewodu zasilającego i obudowy należy skontaktować się z serwisem lub przedstawicielem handlowym, ponieważ w przeciwnym razie istnieje ryzyko porażenia prądem.
- Tylko wyciągnięcie wtyczki z gniazda gwarantuje odłączenie urządzenia od sieci zasilającej.
- Jeśli kabel zasilający urządzenia ulegnie uszkodzeniu, należy go zutylizować. Jeśli nie ma możliwości wyjęcia kabla, należy zutylizować urządzenie.

Zastosowanie zgodne z przeznaczeniem

Urządzenie przeznaczone jest wyłącznie do naświetlania ludzkiego ciała. Każde inne użycie jest niezgodne z przeznaczeniem.

Urządzenie nie jest przeznaczone do celów przemysłowych, lecz wyłącznie do użytku prywatnego!

Bezpieczne obchodzenie się z urządzeniem

- Urządzenia nie mogą obsługiwać osoby (w tym dzieci) z ograniczonymi zdolnościami fizycznymi, sensorycznymi lub umysłowymi lub nie posiadające wystarczającego doświadczenia i/lub wiedzy, poza przypadkiem, gdy są nadzorowane przez osobę odpowiedzialną za ich bezpieczeństwo lub zostały przez nią pouczone, jak należy obsługiwać urządzenie.
- Nie zezwalać dzieciom na zabawę opakowaniem (niebezpieczeństwo uduszenia).
- Nigdy nie używać urządzenia w pobliżu wody.
- Jeśli urządzenie upadło lub zostało narażone na działanie wysokiej wilgotności albo zostało w inny sposób uszkodzone, nie wolno go używać.
- Urządzenia nie wolno zanurzać w wodzie ani innych płynach oraz nie można dopuścić, aby woda/płyn wniknął do urządzenia.
- Nie zostawiać włączanego urządzenia bez nadzoru.
- Jeśli urządzenie jest uszkodzone lub dojdzie do zakłóceń w eksploatacji, należy je natychmiast wyłączyć.

Wskazówki dotyczące bezpieczeństwa zdrowia

Ostrzeżenie

- **Niebezpieczeństwo poparzenia!** Podczas eksploatacji szyba z filtrem i obudowa urządzenia mocno

się nagrzewają. Istnieje ryzyko poparzenia przy dotknięciu!

- Naciskając przyciski (Wł./Wył. i timer) nie dotykać gorącej szyby. Istnieje niebezpieczeństwo poparzenia.
- Przed dotknięciem należy poczekać, aż urządzenie ostygnie.
- Przed ponownym zapakowaniem urządzenia należy zawsze wyciągnąć wtyczkę z gniazda i poczekać, aż urządzenie ostygnie.
- Gdy urządzenie jest podłączone do sieci, nie wolno go dotykać wilgotnymi rękami.
- Na urządzenie nie może przyskać woda.
- Można użytkować wyłącznie całkowicie suche urządzenie.
- Podczas naświetlania twarzy nie wolno patrzeć bezpośrednio na światło podczerwone i należy zamknąć lub zasłonić oczy.

Kiedy nie należy używać urządzenia?

Ostrzeżenie

Aby nie narażać zdrowia, nie zaleca się stosowania urządzenia w następujących przypadkach:

- Do terapii osób niewrażliwych na ciepło.

Wrażliwość na ciepło może w następujących przypadkach być ograniczona lub podwyższona:

- u diabetyków,
- u osób z sennością, demencją lub zaburzeniami koncentracji,
- u osób z chorobowymi zmianami skórnymi
- u osób z bliznami skórnymi w obrębie naświetlania
- u alergików,
- u dzieci i osób starszych,
- po zażyciu leków lub alkoholu.

W przypadku ostrego zapalenia należy przed naświetlaniem skonsultować się z lekarzem.

Ważne wskazówki

Ostrzeżenie

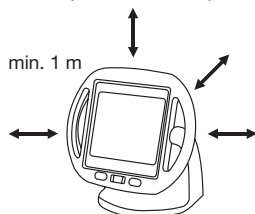
- Z reguły odstęp od promiennika podczerwieni zależy od indywidualnej wrażliwości na ciepło i konkretnego rodzaju terapii. Należy zwrócić uwagę, aby odległość od promiennika do naświetlanej części ciała nie była mniejsza niż 30 cm.
- Zawsze należy zmniejszać czas trwania naświetleń i kontrolować reakcję skóry.
- Lekarstwa, kosmetyki lub pożywienie mogą prowadzić do nadwrażliwości lub reakcji alergicznych skóry. Wówczas należy bezzwłocznie zakończyć naświetlanie.
- W przypadku wielogodzinnej pracy ciągłej urządzenia należy zachować szczególną ostrożność i uwagę.
- Nie stosować urządzenia, gdy jest się zmęczonym i zachodzi ryzyko, że podczas naświetlania można zasnąć.

- Zbyt długie naświetlanie może ewentualnie prowadzić do poparzeń skóry.
- Dzieci nie są świadome niebezpieczeństw związanych z użytkowaniem urządzeń elektrycznych. Należy dopilnować, aby dzieci nie używały urządzenia bez nadzoru.

Ustawianie

⚠ Uwaga

- Urządzenie postawić na twardej równej powierzchni.
- Urządzenia nie wolno kłaść ani ustawiać pod skosem.
- Minimalna odległość między łatwopalnymi przedmiotami a promiennikiem podczerwieni wynosi 1 metr.



- Należy zwrócić uwagę, aby urządzenie nie stało na łatwopalnym podłożu, np. obrusie lub dywanie.
- Nie zbliżać łatwopalnych lub topliwych przedmiotów do urządzenia.
- Nie zawieszать urządzenia na ścianie ani suficie.
- Nie używać urządzenia na zewnątrz.
- Urządzenie należy chronić przed silniejszymi wstrząsami.

Przed pierwszym uruchomieniem

⚠ Uwaga

- Przed użyciem urządzenia należy całkowicie usunąć opakowanie.
- Skontrolować, czy na urządzeniu nie ma śladów zużycia lub uszkodzeń. W razie wątpliwości nie należy używać uszkodzonego urządzenia lecz skontaktować się z przedstawicielem handlowym lub z biurem obsługi klienta pod podanym adresem.
- Producent nie ponosi odpowiedzialności za szkody powstałe w wyniku użytkowania urządzenia niezgodnego z przeznaczeniem.
- Urządzenie należy chronić przed pyłem, brudem i wilgocią.

Naprawa

⚠ Ostrzeżenie

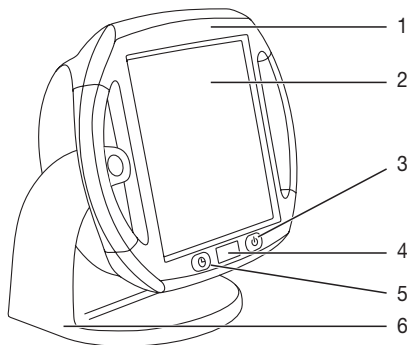
Niebezpieczeństwo porażenia prądem!

- Urządzenie można otworzyć jedynie w celu wymiany żarówki. Urządzenia pod żadnym pozorem nie naprawiać, ponieważ w przeciwnym razie nie będzie ono prawidłowo działać. Nieprzestrzeganie powyższych zasad powoduje wygaśnięcie gwarancji.

- Konieczność przeprowadzenia jakichkolwiek napraw należy zgłosić w serwisie lub autoryzowanemu przedstawicielowi handlowemu.

4. Opis urządzenia

Budowa



Poz. Nazwa

- 1 Obudowa o regulowanym kącie nachylenia z uchwytami
- 2 Szyba
- 3 Włącznik/wyłącznik
- 4 Wyświetlacz pozostałego czasu
- 5 Przycisk ustawiania czasu
- 6 Podstawa urządzenia z wbudowanym schowkiem na zwijany przewód zasilający.

Promiennik podczerwieni z timerem (nastawnym od 1 do 15 minut) i obudową o regulowanym kącie nachylenia (od 0 do 50 stopni).

- Timer wyłącza automatycznie urządzenie po upływie nastawionego czasu.
- Obudowa o regulowanym kącie nachylenia umożliwia indywidualne ustawienie promiennika podczerwieni.

5. Obsługa

Rozpakowanie i ustawienie

⚠ Ostrzeżenie

- Przed użyciem urządzenia należy całkowicie usunąć opakowanie.
- Wyciągnąć cały przewód zasilający.
- Urządzenie postawić na twardej równej powierzchni.
- Zachować odstęp minimum 1 metr od innych przedmiotów, aby w ten sposób chronić urządzenie przed przegrzaniem i zapobiec niebezpieczeństwu pożaru/ognia.
- Nie zawieszать urządzenia na ścianie ani suficie.
- Włożyć wtyczkę do gniazda.
- Włączyć urządzenie za pomocą włącznika/wyłącznika (3). Wyświetlacz pozostałego czasu (4) pokazuje 15 minut.

Uwaga

- Podczas użytkowania unikać wstrząsów i ostygnięcia, ponieważ może to spowodować uszkodzenie żarówki.
- Ustawić żądany czas naświetlania (od 1 do 15 minut) poprzez wielokrotne naciśnięcie przycisku ustawiania czasu (5).
- Ustawiony czas pokazany jest na wyświetlaczu pozostałego czasu (4).

Przygotowanie terapii

- Zająć miejsce przed urządzeniem w taki sposób, aby w pełni skorzystać z naświetleń odpowiedniej części ciała.
- Ustawić kąt nachylenia promiennika tak, aby promienie dochodziły do leczonej części ciała.
- Z reguły odstęp od promiennika podczerwieni zależy od indywidualnej wrażliwości na ciepło i konkretnego rodzaju terapii.
- **Należy zwrócić uwagę, aby odległość od promiennika do naświetlanej części ciała nie była mniejsza niż 30 cm.**

Nie używać urządzenia dłużej niż 15 minut, niebezpieczeństwo przegrzania! Przed ponownym użyciem urządzenia należy poczekać, aż ostygnie.

Czas trwania terapii

Uwaga

- Niebezpieczeństwo poparzeń: przed włączeniem urządzenia usunąć z miejsc poddawanych terapii metalowe części, jak np. klamry pasków, naszyjniki, biustonosze, biżuterię lub elementy piercingu, ponieważ mogą one ulec silnemu nagraniu.

Na początek zaleca się krótsze naświetlenia. Niektóre osoby mogą również w przypadku prawidłowego zastosowania urządzenia reagować na naświetlanie nadwrażliwością skóry (np. silne zaczerwienienia, powstawanie pęcherzyków, swędzenie, silne pocenie się) lub reakcjami alergicznymi.

Uruchomienie urządzenia

Uwaga

- Podczas terapii twarzy zawsze mieć oczy zamknięte/zastłonięte!
- Nacisnąć włącznik/wyłącznik.
- Po krótkim czasie urządzenie włącza się samoczynnie.
- Nacisnąć przycisk ustawiania czasu (5), aby ustawić żądany czas trwania terapii (od 1 do 15 minut).
- W trakcie naświetlania można indywidualnie zmienić czas trwania terapii poprzez naciśnięcie przycisku ustawiania czasu (5).
- Po upływie ustawionego czasu promiennik wyłącza się automatycznie.

- W przypadku kolejnego naświetlania należy tylko nacisnąć przycisk ustawiania czasu (5), aby ponownie ustawić indywidualny czas trwania terapii.

Uwaga

- Nie dotykać gorącej szyby.
- Po zakończeniu terapii należy najpierw wyłączyć urządzenie za pomocą włącznika/wyłącznika (3), a następnie wyciągnąć wtyczkę z gniazda.

W trakcie terapii

- Należy regularnie kontrolować naświetlane części ciała i reakcję skóry. W przypadku oznak nadwrażliwości skóry lub reakcji alergicznych należy natychmiast przerwać terapię i skonsultować się z lekarzem.
- Urządzenie można w każdej chwili wyłączyć naciskając włącznik/wyłącznik (3).
- Rozgrzanego urządzenia nie należy przykrywać ani wkładać do opakowania.

Po zakończeniu terapii

- Wyłączyć urządzenie za pomocą włącznika/wyłącznika (3).
- Wyciągnąć wtyczkę z gniazda.

6. Czyszczenie, wymiana żarówki i przechowywanie

Czyszczenie

Uwaga

Przed każdym czyszczeniem należy wyłączyć urządzenie, odłączyć od sieci i poczekać, aż całkowicie ostygnie.

Uwaga

- Uważać, aby woda nie dostała się do środka urządzenia!
- Nie czyścić urządzenia w zmywarce!

Urządzenie można czyścić wilgotną ściereczką. Nie używać środków czyszczących zawierających rozpuszczalnik.

Wymiana żarówki na podczerwień

Należy pamiętać, że uszkodzoną żarówkę można wymienić wyłącznie na żarówkę tego samego typu.

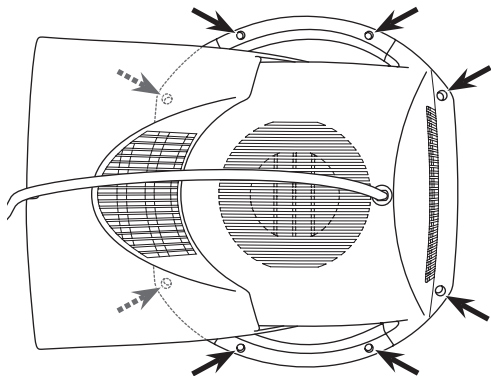
Ostrzeżenie

Niebezpieczeństwo porażenia prądem!

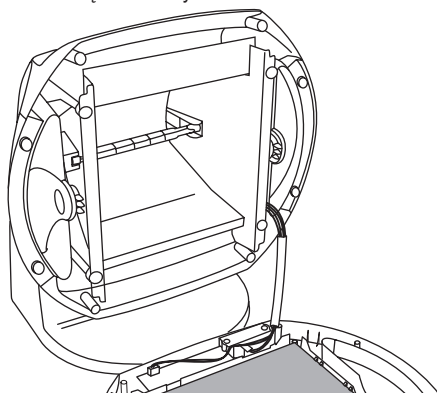
- Przed przystąpieniem do wymiany żarówki wyciągnąć przewód zasilający z gniazda!
- Niebezpieczeństwo poparzenia o gorące części urządzenia!
- Przed przystąpieniem do naprawy odczekać, aż urządzenie całkowicie ostygnie.
- Gwarancja nie obejmuje żarówek.

Sposób postępowania

1. Ostudzone urządzenie położyć na równej powierzchni szybą ceramiczną do dołu.
2. Wykręcić odpowiednim śrubokrętem krzyżowym 8 śrub na tylnej ścianie urządzenia.



3. Postawić urządzenie; przednią część z szybą ceramiczną nadal leży.



4. Chwycić ostudzoną żarówkę z lewego lub prawego końca i ostrożnie nacisnąć w prawo lub lewo.
5. Teraz wyciągnąć żarówkę do przodu z oprawki.

i Wskazówka

Nową żarówkę włożyć przez ściereczkę – nie dotykać gołymi rękami, ponieważ warstwa tłuszczu na skórze może ją uszkodzić.

6. Nową żarówkę włożyć do oprawki. Wkładanie żarówki polega na wykonaniu tych samych czynności, jak przy wyjmowaniu, lecz w odwrotnej kolejności.
7. Z powrotem zamknąć urządzenie. Zamknięcie urządzenia polega na wykonaniu tych samych czynności, jak przy otwarciu, lecz w odwrotnej kolejności.

Zwrócić uwagę, aby w obudowie nie pozostały żadne przedmioty ani nie zakleszczył się przewód!

Przechowywanie

Przed dotknięciem urządzenia należy wyciągnąć wtyczkę z gniazda i poczekać, aż urządzenie ostygnie.

Promiennik podczerwieni najlepiej przechowywać w oryginalnym opakowaniu w suchym miejscu.

7. Dane techniczne

Zasilanie sieciowe	AC 220 V – 240 V / 50 – 60 Hz
Pobór mocy	300 W
Timer	Możliwość ustawienia od 1 do 15 minut w odstępach jednoczynowych

Wymiary (szer. x wys. x gł.)	270 x 285 x 195 mm
Ciężar	Ok. 1,5 kg
Warunki eksploatacji	Temperatura: 10 °C do 35 °C Względna wilgotność powietrza: ≤ 90 %
Warunki przechowywania i transportu	Temperatura: -10 °C do 50 °C Względna wilgotność powietrza: ≤ 90 %

Protection class II

Zastrzegamy sobie prawo do zmian technicznych mających na celu ulepszenie i rozwój produktu. Odbarwienia szyby w trakcie użytkowania urządzenia są uwarunkowane technologią produkcji i nie mają wpływu na funkcjonowanie promiennika, ani jego jakość.

8. Utylizacja

Ze względu na ochronę środowiska naturalnego po zakończeniu okresu eksploatacji urządzenia nie należy go wyrzucać wraz ze zwykłymi odpadami domowymi. Utylizację należy zlecić w odpowiednim punkcie zbiórki w danym kraju. Urządzenie należy zutylizować zgodnie z dyrektywą o zużytych urządzeniach elektrycznych i elektronicznych – WEEE (Waste Electrical and Electronic Equipment). W razie pytań należy zwrócić się do odpowiedniej instytucji odpowiedzialnej za utylizację.



Urządzenie spełnia wymagania europejskiej normy EN60601-1-2 i wymaga zachowania szczególnych środków ostrożności związanych ze zgodnością elektromagnetyczną. Należy pamiętać, że przenośne i mobilne środki komunikacji, pracujące na wysokich częstotliwościach, mogą wpływać na działanie urządzenia. Szczegółowe dane można uzyskać pod podanym adresem obsługi klienta lub na końcu instrukcji obsługi.

9. Części zamienne i części ulegające zużyciu

Części zamienne i części ulegające zużyciu można zamawiać w punkcie serwisowym pod podanym numerem katalogowym.

Nazwa	Nr artykułu lub nr katalogowy
Żarówka zapasowa Typ: Żarówka halogenowa 220–240 V / 300 W o długości 118 mm na trzonku R7S	162.620

ELECTROMAGNETIC COMPATIBILITY INFORMATION

Guidance and manufacturer's declaration - electromagnetic emissions

The IL 50 is intended for use in the electromagnetic environment specified below. The customer or the user of the IL 50 should assure that it is used in such an environment.

Emissions	Compliance	Electromagnetic environment - guidance
RF emissions CISPR 11(EN 55011)	Group 1	The IL50 uses RF energy only for its internal function. Therefore, its RF emissions are very low and are not likely to cause any interference in nearby electronic equipment. The IL50 is suitable for use in all establishments, including domestic establishments and those directly connected to the public low-voltage power supply network that supplies buildings used for domestic purposes.
RF emissions CISPR 11 (EN 55011)	Class B	
Harmonic emissions IEC 61000-3-2 (EN 61000-3-2)	Class A	
Voltage fluctuations/ flicker emissions IEC 61000-3-3 (EN 61000-3-3)	Complies	

Guidance and manufacturer's declaration - electromagnetic immunity


The IL50 is intended for use in the electromagnetic environment specified below. The customer or the user of the IL50 should assure that it is used in such an environment.

Immunity test	IEC 60601 test level	Compliance level	Electromagnetic environment --guidance
Electrostatic discharge (ESD) IEC 61000-4-2 (EN 61000-4-2)	±6 kV contact ±8 kV air	±6 kV contact ±8 kV air	Floors should be wood, concrete or ceramic tile. If floors are covered with synthetic material, the relative humidity should be at least 30 %.
Electrical fast transient/ burst IEC 61000-4-4 (EN 61000-4-4)	±2 kV for power supply lines	±2 kV for power supply lines	Mains power quality should be that of a typical commercial or hospital environment.
Surge IEC 61000-4-5 (EN 61000-4-5)	±1 kV line(s) and neutral	±1 kV line(s) and neutral	Mains power quality should be that of a typical commercial or hospital environment.
Voltage dips, short interruptions and voltage variations on power supply input lines IEC 61000-4-11 (IEC 61000-4-11)	<5 % U_T (>95 % dip in U_T) for 0,5 cycle 40 % U_T (60 % dip in U_T) for 5 cycles 70 % U_T (30 % dip in U_T) for 25 cycles <5 % U_T (>95 % dip in U_T) for 5s	<5 % U_T (>95 % dip in U_T) for 0,5 cycle 40 % U_T (60 % dip in U_T) for 5 cycles 70 % U_T (30 % dip in U_T) for 25 cycles <5 % U_T (>95 % dip in U_T) for 5s	Mains power quality should be that of a typical commercial or hospital environment. If a dips or an interruption of mains power occurs, the current of the IL50 may be dropped off from normal level, it may be necessary to use uninterruptible power supply or a battery.
Power frequency (50/60 Hz) magnetic field IEC 61000-4-8 (IEC 61000-4-8)	3 A/m	Not applicable	Not applicable

NOTE U_T is the a.c. mains voltage prior to application of the test level

Guidance and manufacturer's declaration – electromagnetic immunity

The IL50 is intended for use in the electromagnetic environment specified below. The customer or the user of the IL50 should assure that it is used in such an environment.

Immunity test	IEC 60601 test level	Compliance level	Electromagnetic environment – guidance
Conducted RF IEC 61000-4-6 (EN 61000-4-6)	3 Vrms 150 kHz to 80 MHz	3 Vrms	Portable and mobile RF communications equipment should be used no closer to any part of the IL50, including cables, than the recommended separation distance calculated from the equation applicable to the frequency of the transmitter. Recommended separation distance
Radiated RF IEC 61000-4-3 (EN 61000-4-3)	3 V/m 80 MHz to 2.5 GHz	3 V/m	$d = 1,2\sqrt{P}$ $d = 1,2\sqrt{P} \quad 80 \text{ MHz to } 800 \text{ MHz}$ $d = 2,3\sqrt{P} \quad 800 \text{ MHz to } 2,5 \text{ GHz}$ <p>where P is the maximum output power rating of the transmitter in watts (W) according to the transmitter manufacturer and d is the recommended separation Distance in metres (m).</p> <p>Field strengths from fixed RF transmitters, as determined by an electromagnetic site survey,^a should be less than the compliance level in each frequency range.^b</p> <p>Interference may occur in the vicinity of equipment marked with the following symbol: </p>

NOTE 1 At 80 MHz and 800 MHz, the higher frequency range applies.

NOTE 2 These guidelines may not apply in all situations. Electromagnetic propagation is affected by absorption and reflection from structures, objects and people.

^a Field strengths from fixed transmitters, such as base stations for radio (cellular/cordless) telephones and land mobile radios, amateur radio, AM and FM radio broadcast and TV broadcast cannot be predicted theoretically with accuracy. To assess the electromagnetic environment due to fixed RF transmitters, an electromagnetic site survey should be considered. If the measured field strength in the location in which the IL50 is used exceeds the applicable RF compliance level above, the IL50 should be observed to verify normal operation. If abnormal performance is observed, additional measures may be necessary, such as re-orienting or relocating the IL50.

^b Over the frequency range 150 kHz to 80 MHz, field strengths should be less than 3 V/m.

**Recommended separation distances between
portable and mobile RF communications equipment and the IL50**

The IL50 is intended for use in an electromagnetic environment in which radiated RF disturbances are controlled. The customer or the user of the IL50 can help prevent electromagnetic interference by maintaining a minimum distance between portable and mobile RF communications equipment (transmitters) and the IL50 as recommended below, according to the maximum output power of the communications equipment.

Rated maximum output power of transmitter W	Separation distance according to frequency of transmitter m		
	150 kHz to 80 MHz $d = 1.2\sqrt{P}$	80 MHz to 800 MHz $d = 1.2\sqrt{P}$	800 MHz to 2,5 GHz $d = 2.3\sqrt{P}$
0,01	0.12	0.12	0.23
0,1	0.38	0.38	0.73
1	1.2	1.2	2.3
10	3.8	3.8	7.3
100	12	12	23

For transmitters rated at a maximum output power not listed above, the recommended separation distance d in metres (m) can be estimated using the equation applicable to the frequency of the transmitter, where P is the maximum output power rating of the transmitter in watts (W) according to the transmitter manufacturer.

NOTE 1 At 80 MHz and 800 MHz, the separation distance for the higher frequency range applies.

NOTE 2 These guidelines may not apply in all situations. Electromagnetic propagation is affected by absorption and reflection from structures, objects and people.

