



ZODIAC

- F** Notice de montage : épurateur à sable EP 906/166 AMSP
- GB** Sand filtration system EP 906/166 AMSP
- D** Sandfilteranlagen EP 906/166 AMSP
- E** Depurador de arena EP 906/166 AMSP
- NL** Zandreinigingsapparaten EP 906/166 AMSP

Notice n° 20404

Notice à conserver pour consultation ultérieure

Please keep these instructions for further use

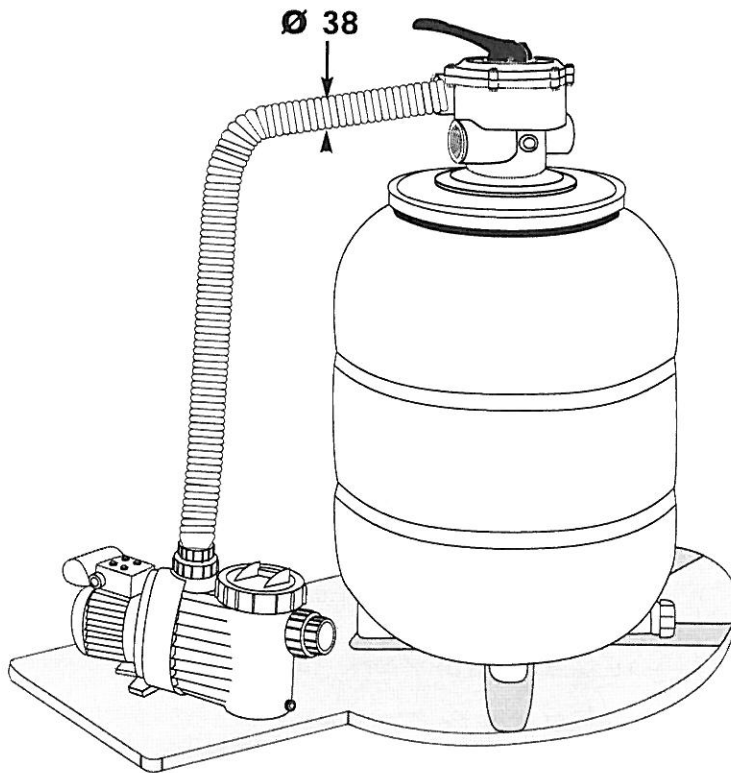
Bitte bewahren Sie diese Anleitung für eine spätere Benutzung auf

Manual a conservar para cualquier uso posterior

Bewaar deze handleiding voor latere naslag

+ notice "Quick Snap"
+ notice "Plateforme"
+ notice "Quick Safe"
+ notice "VAN"

02.06



- F** Les coordonnées du fabricant et de ses filiales figurent sur la notice de la garantie du produit.
- GB** The coordinates of the manufacturer and of its subsidiaries can be found on the warranty leaflet of the product
- D** Die Koordinaten des Herstellers und seiner Tochtergesellschaften stehen auf dem Garantie-Heft des Produkts
- E** Los datos de contacto del fabricante y de sus filiales figuran en la información sobre la garantía del producto
- NL** De adresgegevens van fabrikant en filialen staan vermeld op het garantiebewijs van het product

F
GB
D
E
NL



ZODIAC

Généralités

Montage

Branchement

Mise en route

Purge de la vanne

Nettoyage du panier préfiltre

Nettoyage par lavage du sable

Fonctions de la vanne
4 voies

Hivernage du groupe de filtration

Pannes/Causes/
Remèdes

Garantie

Nomenclature

N° notice : P20404
+ notice "Quick Snap"
+ notice "Plateforme"
+ notice "Quick Safe"
+ notice "VAN"

Notice à conserver pour
consultation ultérieure

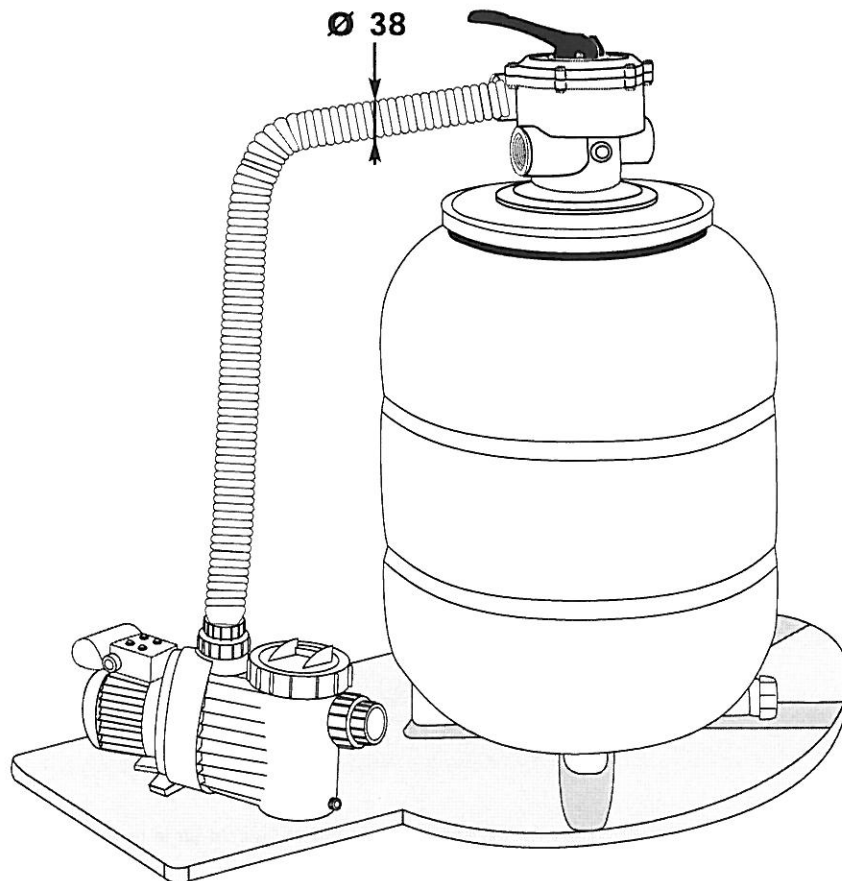
02.06



Notice de montage : épurateur à sable

EP 906/166 AMSP

Pompe "SP 80"



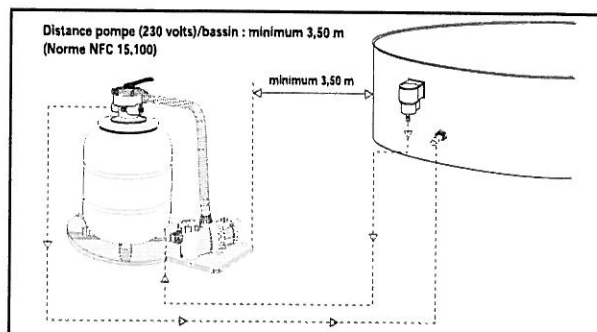
Les coordonnées du fabricant et de ses filiales figurent sur la notice de la garantie du produit.

GÉNÉRALITÉS

Merci de prendre quelques minutes pour lire attentivement cette notice avant de commencer à installer votre groupe de filtration. Cela vous aidera à en comprendre le fonctionnement et donc d'en obtenir le meilleur rendement. De plus vous éviterez de créer des dommages non couverts par la garantie.

CHOISISSEZ UN EMPLACEMENT PRÈS DU BASSIN QUI RESPECTE LES CONDITIONS SUIVANTES :

- a** Un endroit sec avec un bon drainage.
- b** Un endroit accessible pour nettoyer la pompe et manoeuvrer la vanne.
- c** Près d'une prise de courant située à au moins 3.50 m du bassin (norme NFC 15-100).
- d** Un endroit ombragé naturellement ou artificiellement afin d'éviter une surchauffe du moteur. Installez-la sur une surface rigide, plane et horizontale.



Il est recommandé d'utiliser une prise de courant équipée d'un disjoncteur différentiel de 30 mA. Vérifiez la normalisation en vigueur auprès d'un spécialiste.

- e** Le groupe filtration doit être placé à au moins 3,50 m du bassin, au plus à 5 m. Installez-le sur un sol solide, par exemple une plaque de béton.

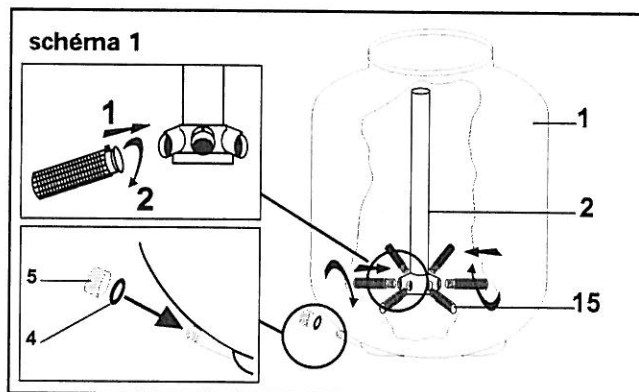
MONTAGE



Votre groupe de filtration a été partiellement monté à l'usine mais pour éviter de l'endommager, plusieurs pièces n'ont pas été fixées.

1 CUVE - TUBE - CRÉPINE - BOUCHON

- a** Prendre la cuve (1), le tube de distribution (2), les crépines (15) et le bouchon de vidange (5) ainsi que son joint (4), schéma 1.
- b** Placez le tube (2) dans la cuve (1). Fixez les 6 crépines (15) sur l'embase du tube (2), schéma 1.
- c** Le joint (4) et le bouchon de vidange (5) sont à installer. Assurez-vous qu'ils sont bien serrés.
 - * A l'intérieur du trou d'évacuation, un morceau de mousse empêche le sable de sortir pendant la vidange de la cuve (à installer).



2 VANNE



Attention, la vanne (3) est prémontée en usine.

- "PUMP" : branchement tuyau venant de la pompe.
- "RETURN" : branchement tuyau venant de la buse.
- "WASTE" : sortie "égout".
- * voyant : témoin propreté de l'eau dans la cuve.

"PUMP"
(C)

"RETURN"
(B)

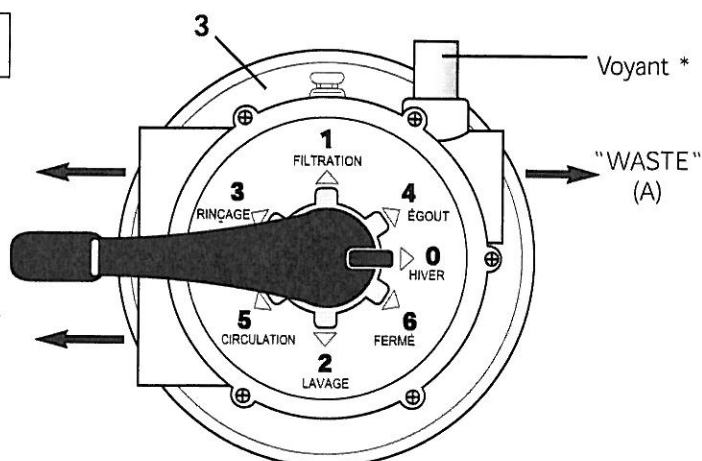


schéma 2

a Enroulez du téflon (voir sachet contenant des pièces) dans le sens des aiguilles d'une montre autour du filetage du manomètre (12) en le tenant face à vous (environ une dizaine de tours) et vissez-le sur la vanne, en ayant enlevé, au préalable, la vis de protection (rep. a), schéma 3.

b Sur les orifices A "WASTE" et C "PUMP" de la vanne (3), fixez les raccords* tuyau (17).

**NOTA : si option "VAN" voir page 14/20.

Téflonez chaque filetage et vissez fortement chaque raccord sur la vanne (schéma 3).

* NOTA : raccord tuyau (17) : voir notice "Quick Snap".

c Sur l'orifice C "PUMP", fixez soit le raccord (9) soit le raccord (17) en fonction du tuyau. Voir chapitre tuyau.

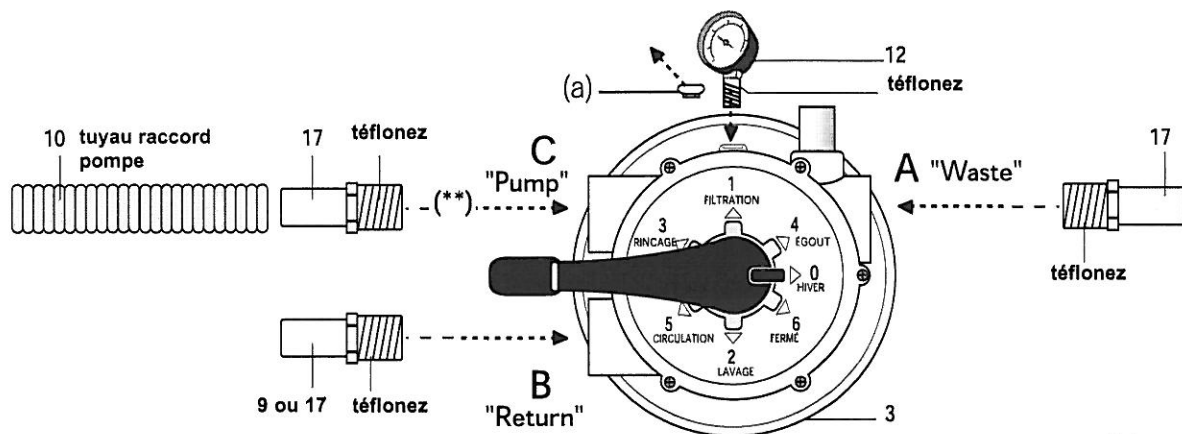


schéma 3

3 CUVE

a Emboitez l'entonnoir (18) sur l'extrémité du tube de distribution / crépine (2). Cela évitera que le sable ne rentre dans le tube pendant le remplissage de la cuve (1), schéma 4.

b Remplissez la cuve d'environ 45 kg de sable (3 sacs de 15 kg). Les sacs de sable sont fournis avec l'épurateur. Nota :
 1) pendant le remplissage de la cuve, maintenez convenablement l'ensemble tube/crépine au fond de celle-ci.
 2) la hauteur de sable ne doit pas excéder les 2/3 de la cuve.

c Retirez l'entonnoir (18) de l'extrémité du tube de distribution (2).

d Vérifier que le joint 6 soit bien sur la vanne 3, placer le joint 14 sous le couvercle de la vanne rep 3, emboitez la vanne rep 3 sur le tube rep 2, fixez l'ensemble à l'aide du collier rep 7 et des vis rep 8. Pendant le serrage du collier, tapoter légèrement l'extérieur de celui-ci avec un maillet pour assurer son bon emboîtement.

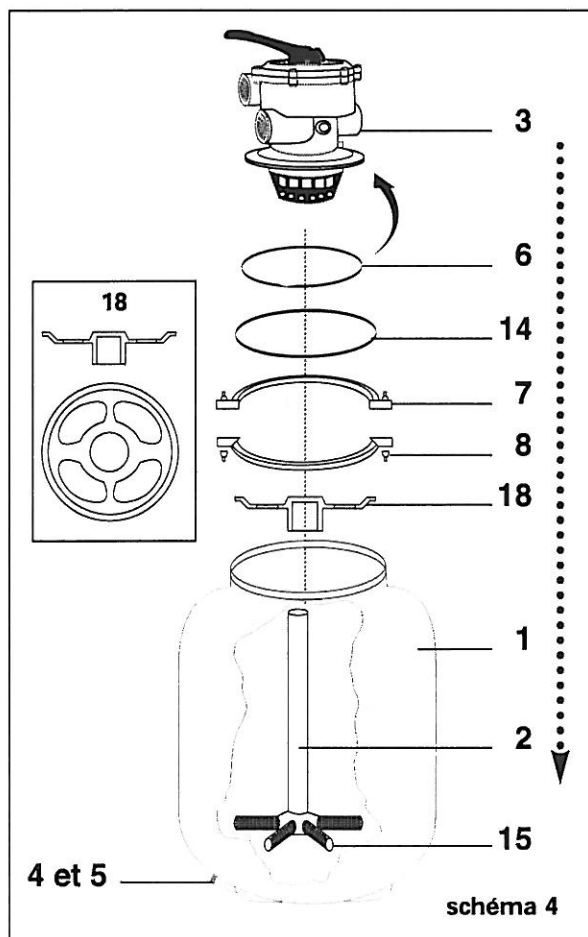


schéma 4



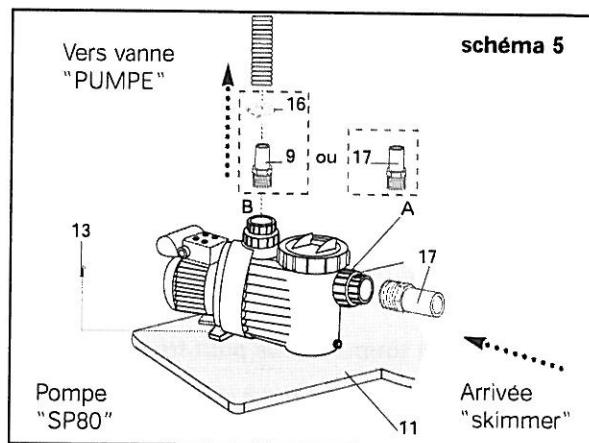
Utilisez uniquement du sable spécial pour filtration. Sable de quartz spécial pour filtration bassin.



La hauteur de sable ne doit pas excéder les 2/3 de la hauteur de la cuve.

4 POMPE

- a** Sur l'orifice (B) placer le joint + le raccord = voir page 11/13 "pompe SP 80".
- b** Reliez la sortie B de la pompe et l'orifice C de la vanne avec le tuyau (10) (environ 1 mètre) soit avec les raccords (9) + (16) soit avec le Quick snap rep. 17 en fonction du tuyau
NOTA : utilisez et installez sur le collier (16), le "Quick Safe". Voir notice "Quick Safe".
- c** Sur l'orifice (A) placer le joint + le raccord = voir page 11/13 "pompe SP 80"; puis le raccord tuyau (17) quick snap.
- d** fixez la pompe sur la plateforme (11) à l'aide de 2 vis M8 rep. 13 fournies avec la filtration



BRANCHEMENTS

Pour le branchement de la pompe vers la cuve, 2 possibilités en fonction des modèles :

- 1** Soit en utilisant le tuyau semi-rigide livré avec la filtration ce branchement se fait en utilisant les raccords 38 et les colliers
- 2** Soit en utilisant un bout du tuyau de 9 m livré séparément à cette filtration.

1 TUYAU

! Le tuyau d'environ 9 m est toujours livré séparément ; ne fait pas partie de cet épurateur.

- a** Coupez un bout de tuyau d'environ 1 mètre de longueur, schéma 6. Mettez les bouts de tuyaux dans de l'eau très chaude pendant 30 secondes, ceci aidera à les emboîter et à les tenir serrés.

Fixez une extrémité du tuyau sur le raccord sortie vanne marqué "PUMPE" sortie C (schéma 3) sur le Quick Snap (17).

Fixez l'autre extrémité du tuyau sur la sortie (B) de la pompe sur le Quick Snap.

- b** Découpez le reste du tuyau en 2 parties égales au milieu des parties lisses, schéma 6.

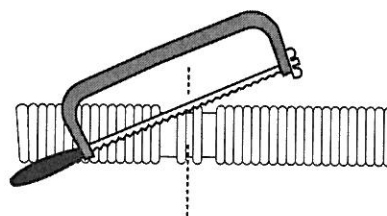
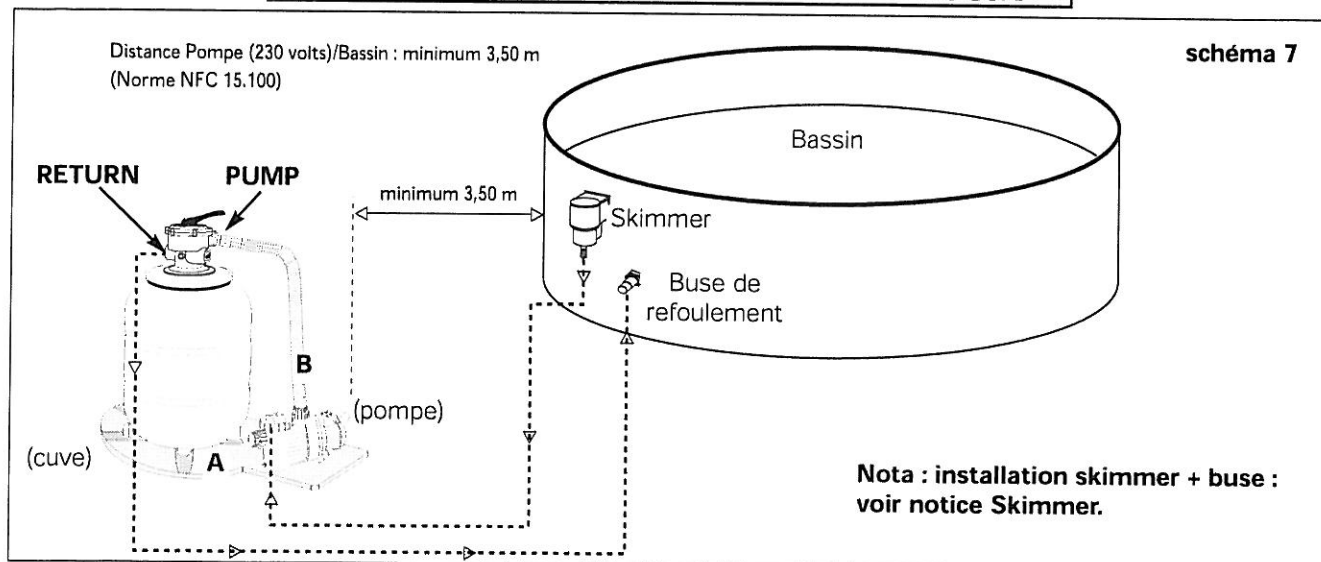


schéma 6

- c** Fixez une extrémité d'un tuyau sur le raccord sortie pompe (A) à l'aide d'un raccord quick snap (17).

- d** Fixez une extrémité du second tuyau sur l'orifice B de la vanne "BECKEN POOL" à l'aide du raccord (17) (voir notice Quick Snap).

2 BRANCHEMENT FILTRATION - BASSIN





MISE EN ROUTE



F

Avant tout branchement assurez-vous que le groupe de filtration soit bien à au moins 3,50 m du bassin (NFC 15-100).

Votre pompe seule a un débit de 9 m³/h ; le débit système complet* est de 6,5 m³/h

Vérifiez que l'entrée de la pompe (A) (aspiration) soit bien installée plus bas que le niveau de l'eau (l'eau doit pouvoir couler naturellement vers la pompe).

Dans l'utilisation d'une commande par programmeur, assurez-vous qu'il n'y a aucun risque de désamorçage de la pompe.

Une pompe qui tourne à vide peut très rapidement rendre inutilisable votre filtration (exclusion de la garantie).

* débit système = débit mesuré à la sortie du refoulement, groupe de filtration en ordre de fonctionnement, branché avec 9 m de tuyau, installé à 3,50 m du bassin et avec son média filtrant propre.

Temps de fonctionnement de la filtration = dépend de votre bassin. Reportez-vous à sa notice.

PURGE DE LA CUVE

A chaque changement de position de la vanne, la cuve se purge.

Pour être certain que votre filtre fonctionne correctement, vous devez périodiquement purger votre cuve :

- 1 mettez la vanne pendant quelques secondes en position "O";
- 2 remettez la vanne sur la position "I";
- 3 rebranchez votre filtration.

MISE EN ROUTE

- ◆ Mettez la vanne sur «FILTER» - position "I"
- ◆ Branchez la prise de la pompe (230 V).
- ◆ Effectuez un nettoyage initial du sable (voir chapitre nettoyage du sable).

- ◆ Pour arrêter : débranchez la prise de la pompe (230 V).



Pour éviter des pertes de charges (débit), installez la pompe le plus près possible du bassin en respectant les 3,50 m du bord de celui-ci.

NETTOYAGE DU PANIER PRÉFILTRE

Le panier préfiltre retient les plus grands débris tels que insectes, feuilles, etc... Il faudra le nettoyer plus fréquemment que le filtre à sable.

Débranchez le moteur

a Vous avez alors 2 possibilités :

- 1 Avant de procéder au nettoyage du préfiltre, assurez-vous que vous avez coupé les arrivées d'eau du skimmer et de la buse grâce à la vanne d'arrêt rep. 22 et la vanne d'arrêt (A) (en option) (schéma 8).
- 2 Si votre système n'est pas pourvu de vanne d'arrêt, mettez votre moteur à une hauteur (H) au dessus du niveau de l'eau de votre bassin (schéma 9).

schéma 8

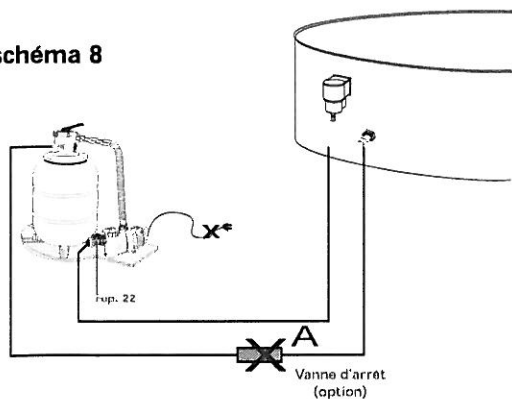
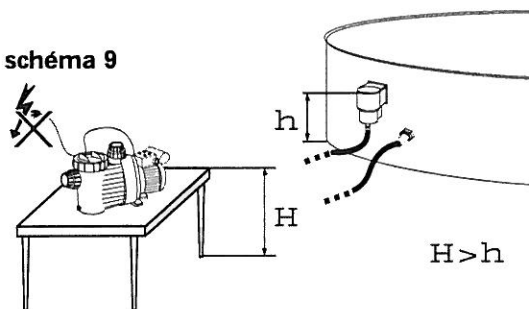


schéma 9



Pour vous procurer les vannes d'arrêt, renseignez-vous auprès de votre distributeur habituel (vannes non livrées avec cette filtration). Vanne d'arrêt : réf. "Quick Stop"

NETTOYAGE DU PANIER PRÉFILTRE (suite)

F

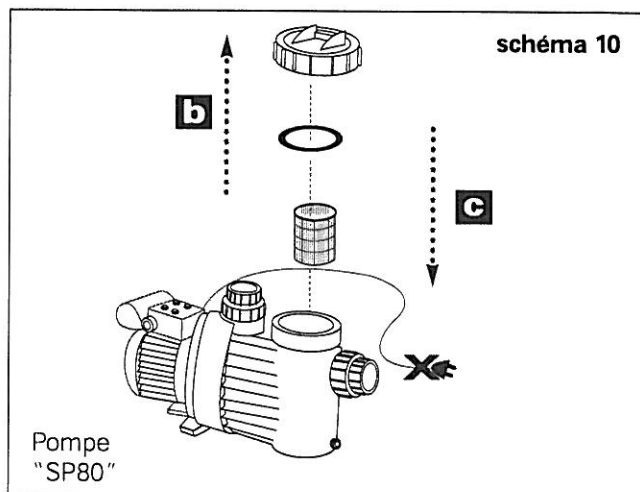
- b** Pour accéder au panier ; tournez le couvercle, retirez le panier. Secouez et nettoyez le panier avant de la remettre en place. (schéma 10)

En cas de collage du couvercle sur le joint, graissez légèrement celui-ci avec une graisse silicone. légèrement celui-ci avec une graisse au silicone.

* pompe "SP 80" = page 904 P 11/12 - SP80.

- c** Révissez le couvercle. Mettez la vanne sur filtration. (schéma 10).

- d** Purgez votre cuve après quelques minutes d'utilisation de votre filtre (voir chapitre "Purge de la cuve").



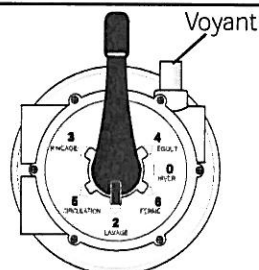
NETTOYAGE PAR LAVAGE DU SABLE



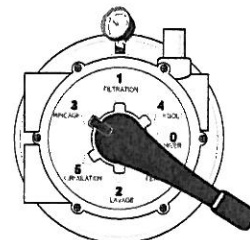
Il est recommandé de faire un nettoyage du sable environ 1 à 2 fois par semaine ou lorsque la pression lue sur le manomètre augmente de 0,3 bar par rapport à la valeur de départ (sable propre). Notez ici cette valeur de départ :
Le voyant vous indique la propreté de l'eau dans la cuve.

- a** Débranchez le moteur.
Vous avez nettoyé les paniers préfiltres de votre groupe de filtration et du skimmer.

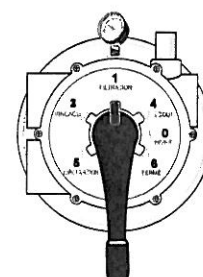
- b** Mettez la vanne sur "LAVAGE" - position "2" et mettez le moteur en route pendant 2 minutes. Contrôlez visuellement par le voyant la propreté de l'eau. Lorsque celle-ci est claire, passez en phase "C" ci-dessous.



- c** Débranchez le moteur et mettez la vanne sur "RINCAGE" - position "3".
Mettez le moteur en route et rincez 30 secondes (l'eau s'évacue à l'égout).
Coupez le moteur.



- d** Mettez la vanne sur "FILTRATION" - position "1" et rebranchez le moteur.
NOTA : Purgez votre cuve après quelques minutes d'utilisation.

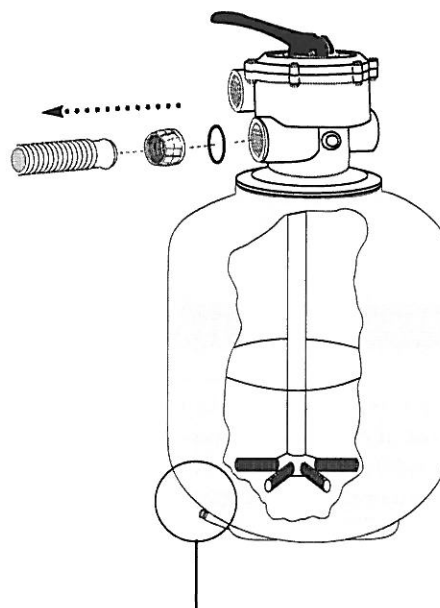
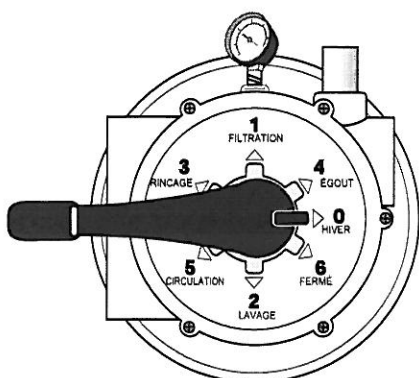


FONCTIONS DE LA VANNE 6 VOIES



Attention : il est impératif de couper l'alimentation de la pompe avant tout changement de position.

Position 0 - "Hiver"

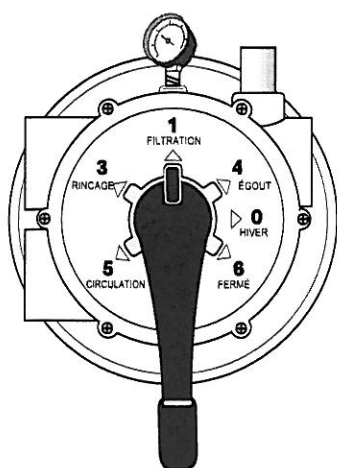


Tous les orifices laissent passer l'air de la cuve vers l'extérieur et de l'extérieur vers la cuve. Cette position permet de soulager le joint interne de la vanne.

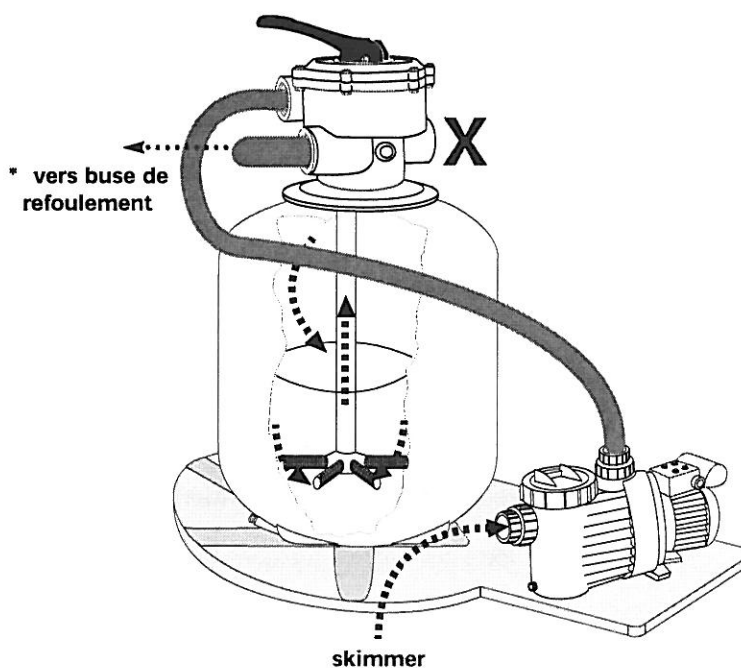


Nota : vidangez l'eau de la cuve. Rangez les tuyaux et moteur après les avoir bien rincés

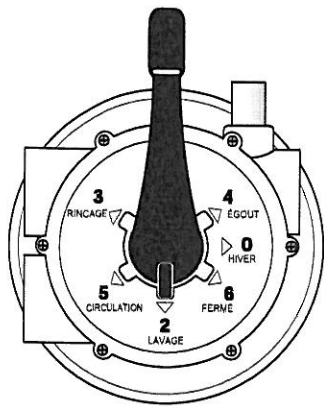
Position 1 - "Filtration"



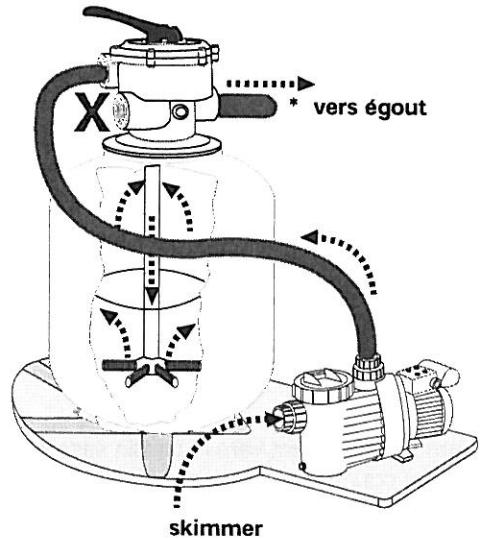
Position normale de filtration.
* Les tuyaux sont toujours branchés.



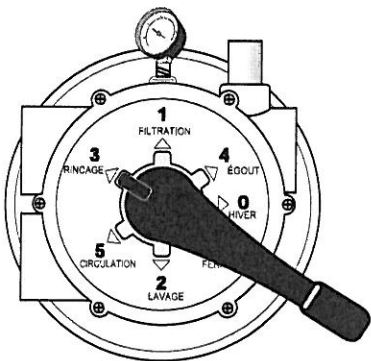
Position 2 - "Lavage"



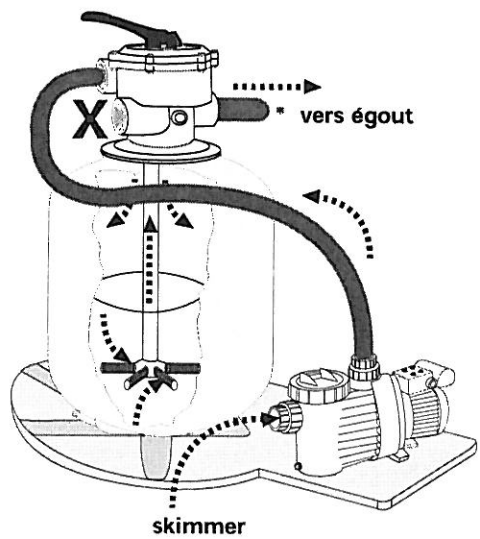
L'eau est utilisée pour nettoyer le sable puis évacuée vers l'égout. * Les tuyaux sont toujours branchés.



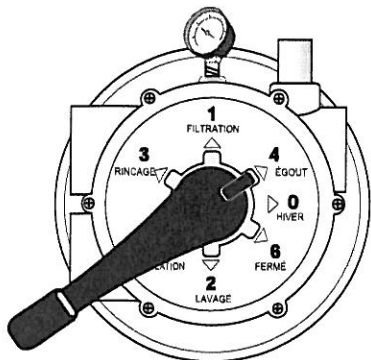
Position 3 - "Rinçage"



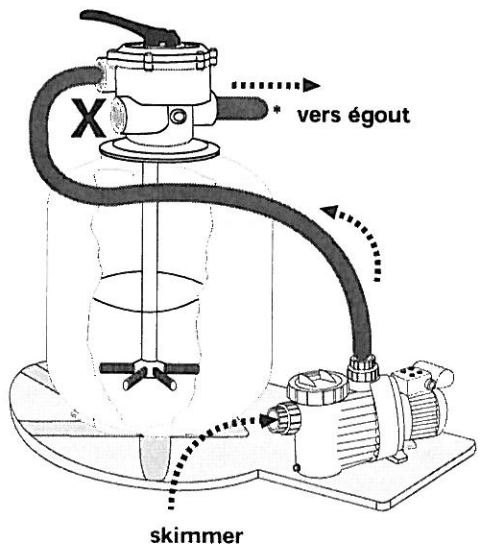
L'eau est utilisée pour tasser le sable puis évacuée vers l'égout. * Les tuyaux sont toujours branchés.



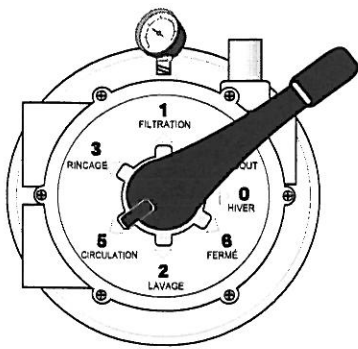
Position 4 - "Égout"



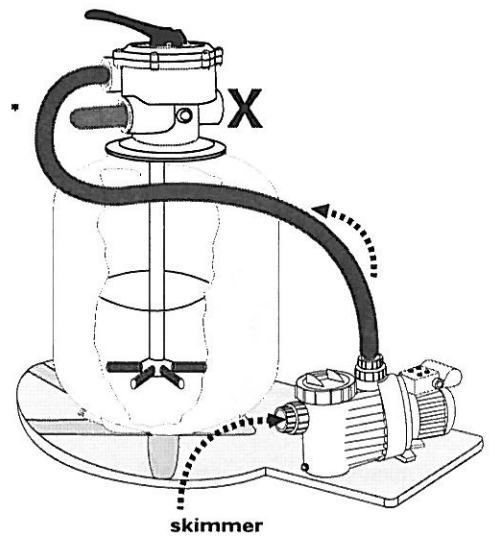
L'eau est évacuée vers l'égout, sans passer par le sable (pour vider le bassin).
* Les tuyaux sont toujours branchés.



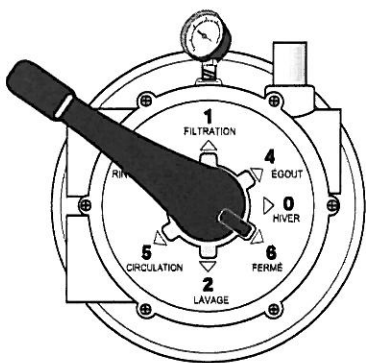
Position 5 - "Circulation"



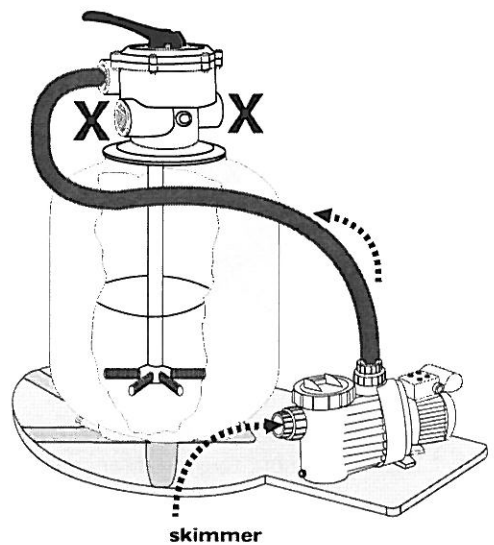
L'eau retourne directement vers le bassin sans passer par le sable (utilisé pour mélanger des produits par exemple).
* Les tuyaux sont toujours branchés.



Position 6 - "Fermé"



Aucun passage.



HIVERNAGE DU GROUPE DE FILTRATION

Nota : Avant tout hivernage il faut faire un nettoyage de sable ("Backwash") - voir chapitre "Nettoyage sable".

⚠ L'hivernage du groupe de filtration se fait après avoir hiverné le bassin.

- ◆ Débranchez la prise de la pompe (230 V).
- ◆ Débranchez les extrémités des tuyaux côté bassin (si ceux-ci sont branchés à des accessoires type skimmer et buse), ainsi que les extrémités pompe et vanne.
- ◆ Mettez la **vanne (3)** sur la position "O - Winter". Cela permet de soulager le joint intérieur de la vanne.

- ◆ Enlevez le **bouchon de vidange (5)** de la cuve. Dévissez le bouchon de vidange de la pompe. Laissez l'eau s'écouler.
- ◆ Retournez la pompe pour évacuer l'eau stagnante dans le corps de la pompe, rincez le corps de la pompe avec de l'eau non chlorée. Vérifiez la propreté de la turbine.
- ◆ Laissez sécher tous les accessoires.
- ◆ Stockez tout le matériel dans une pièce au sec, à l'abri du gel.

⚠ Le sable, pour des raisons d'hygiène, doit être renouveler tous les 2, 3 ans.

PANNES - CAUSES - REMÈDES

F

PANNES	CAUSES	REMÈDES
<ul style="list-style-type: none"> ◆ Le moteur ne démarre pas 	<ul style="list-style-type: none"> ◆ Le moteur n'est pas alimenté en 230 V ◆ Pompe bloquée, moteur défaillant 	<ul style="list-style-type: none"> ◆ Vérifiez que la prise 230 V sur laquelle est branché le moteur est bien alimentée. ◆ Voyez un réparateur spécialisé en moteur pompe.
<ul style="list-style-type: none"> ◆ Le filtre ne nettoie pas l'eau correctement 	<ul style="list-style-type: none"> ◆ Taux de chlore et pH non corrects ◆ L'élément filtrant n'est plus correct (voir sable ou cartouche ou mousse) ◆ Temps de filtration non suffisant ◆ Débit de la pompe trop faible 	<ul style="list-style-type: none"> ◆ Contrôlez votre taux de chlore et pH et ajustez-les. ◆ Élément filtrant : <ul style="list-style-type: none"> a) sable : la qualité et la quantité de sable ne sont pas suffisantes. Remplacez ou ajustez b) cartouche : contrôlez-la, nettoyez-la ou changez-la c) mousse : contrôlez-la, nettoyez-la ou changez-la ◆ Faites fonctionner votre filtration pendant des périodes plus longues. voir : «pompe débit trop faible».
<ul style="list-style-type: none"> ◆ Débit de la pompe trop faible 	<ul style="list-style-type: none"> ◆ La pompe n'a pas suffisamment été amorcée (en cas de pompe non auto-amorçante) ◆ Turbine encrassée ◆ Les tuyaux et les accessoires sont obstrués ◆ Prise d'air à l'aspiration ◆ L'élément de filtration est sale 	<ul style="list-style-type: none"> ◆ Recommencez l'amorçage de la pompe. ◆ Nettoyez la turbine ◆ Vérifiez et nettoyez les tuyaux, la crépine, les accessoires de filtration (skimmer et buse) ◆ Vérifiez la tuyauterie, vérifiez le serrage des colliers et le niveau d'eau. Il est impératif qu'il y ait toujours de l'eau dans le tuyau de l'aspiration. ◆ Vérifiez et nettoyez l'élément de filtration (sable ou cartouche ou mousse).
<ul style="list-style-type: none"> ◆ Nécessité de nettoyer souvent l'élément de filtration 	<ul style="list-style-type: none"> ◆ Le traitement de l'eau n'est pas adapté (ex. eau verte) 	<ul style="list-style-type: none"> ◆ Vérifiez le taux de chlore et de pH (renseignez-vous chez un spécialiste pour les produits d'entretien).

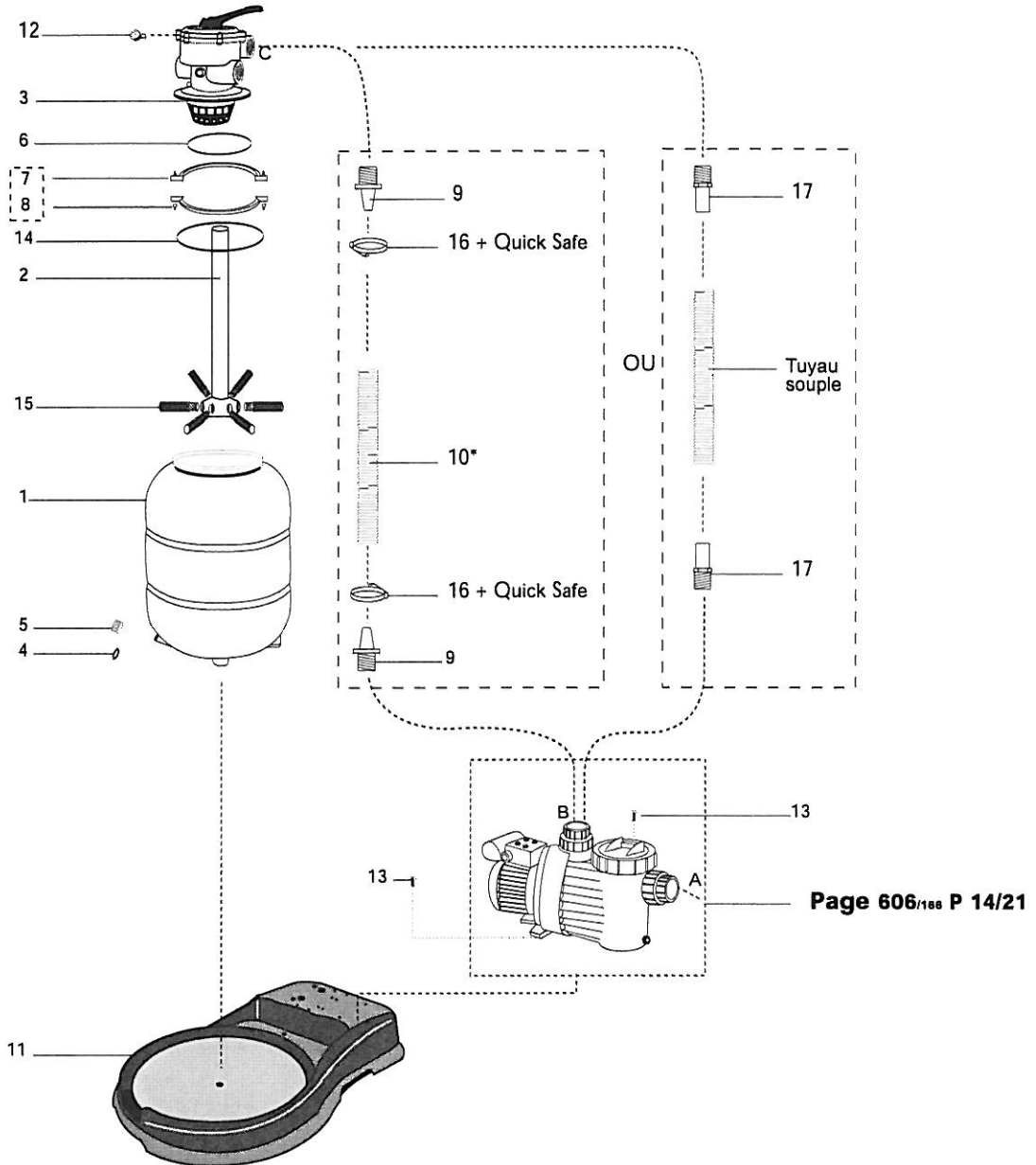


Une pompe dont le moteur ne fonctionne plus, ne peut être remplacée dans le cadre de la garantie si celle-ci a tourné à vide (sans alimentation d'eau).

GARANTIE (voir notice de garantie).

NOMENCLATURE

F



Rep	Désignation	Nbre de pièces	Code pièces
1	Cuve (ø 457 - 18"-166), bleue	1	P61740
2	Tube de liaison cuve (ø 457-166)	1	P61741
3	Vanne 6 voies (ø 166)	1	P61746
4	Joint bouchon cuve	1	P60514
5	Bouchon	1	P60515
6	Joint vanne 166	1	P61737
7-8	Collier plastique 166 en deux parties	1	P61738
9	Raccord 38 avec méplat (livré avec la pompe)	2	P61389
10*	Tuyau rigide pompe-vanne (livré avec la filtration)	1	-----
11	Plateforme	1	P37370
12	Manomètre	1	P36417
13	Vis M8 de fixation (livrés avec la filtration)	1	P61742
14	Joint de cuve 166	1	P61739
15	Crépine (le jeu de 3 pièces)	6	P38727
16	Collier	2	P60020
17	Quick Snap	2	P36416
18	entonnoir en plastique	1	P61744
22°	"VAN" (en option) *	1	P34033

* le code P36416 est un jeu de 2 Quick Snap.

2 Quick Snap pour la vanne 6 voies

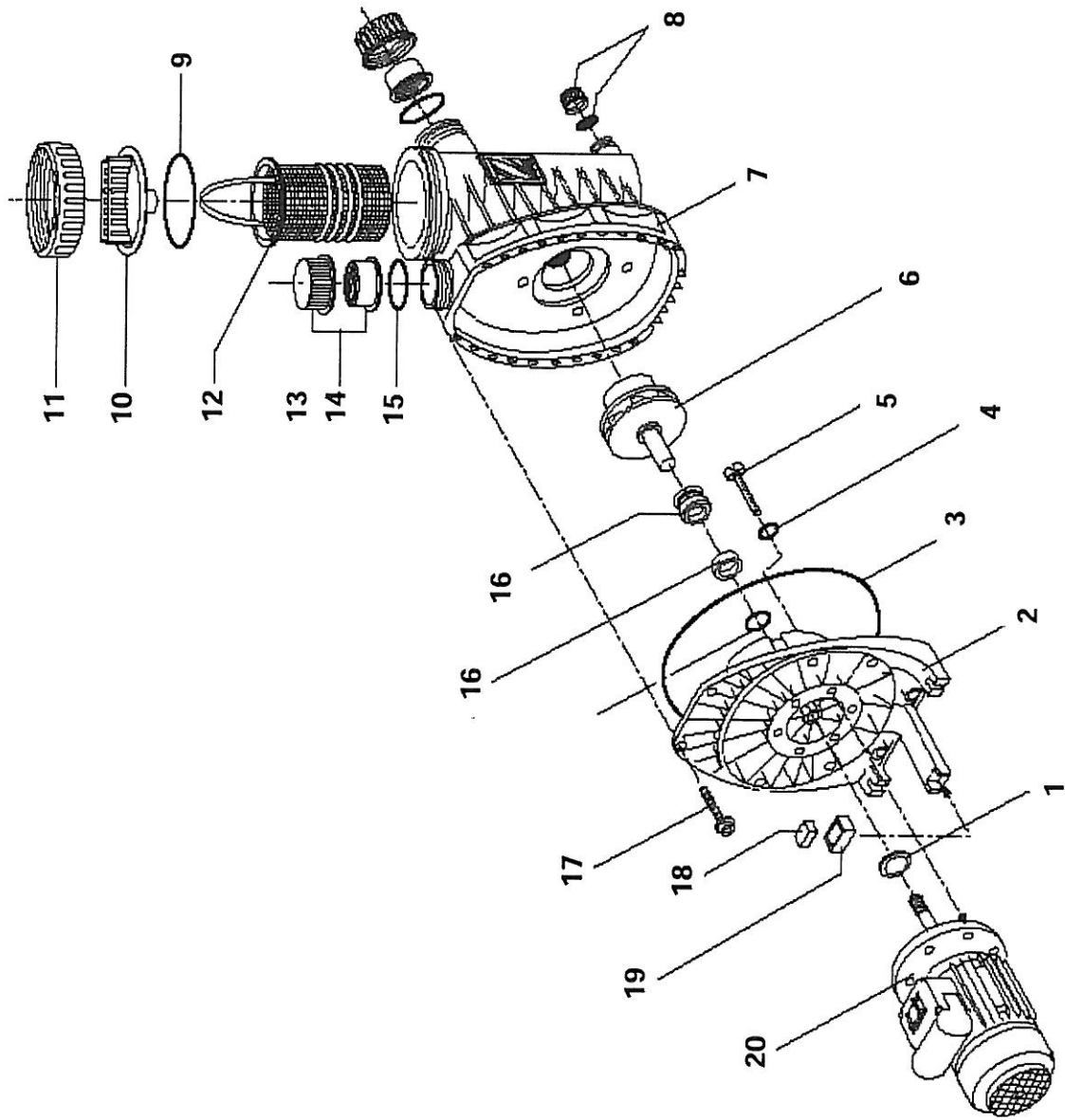
1 Quick Snap pour la pompe

1 Quick Snap pour le Skimmer

* livrée séparément à cette filtration

* livré en fonction des modèles de filtration

Pompe "SP 80"



906₁₁₅ P 12/20 - SP 80

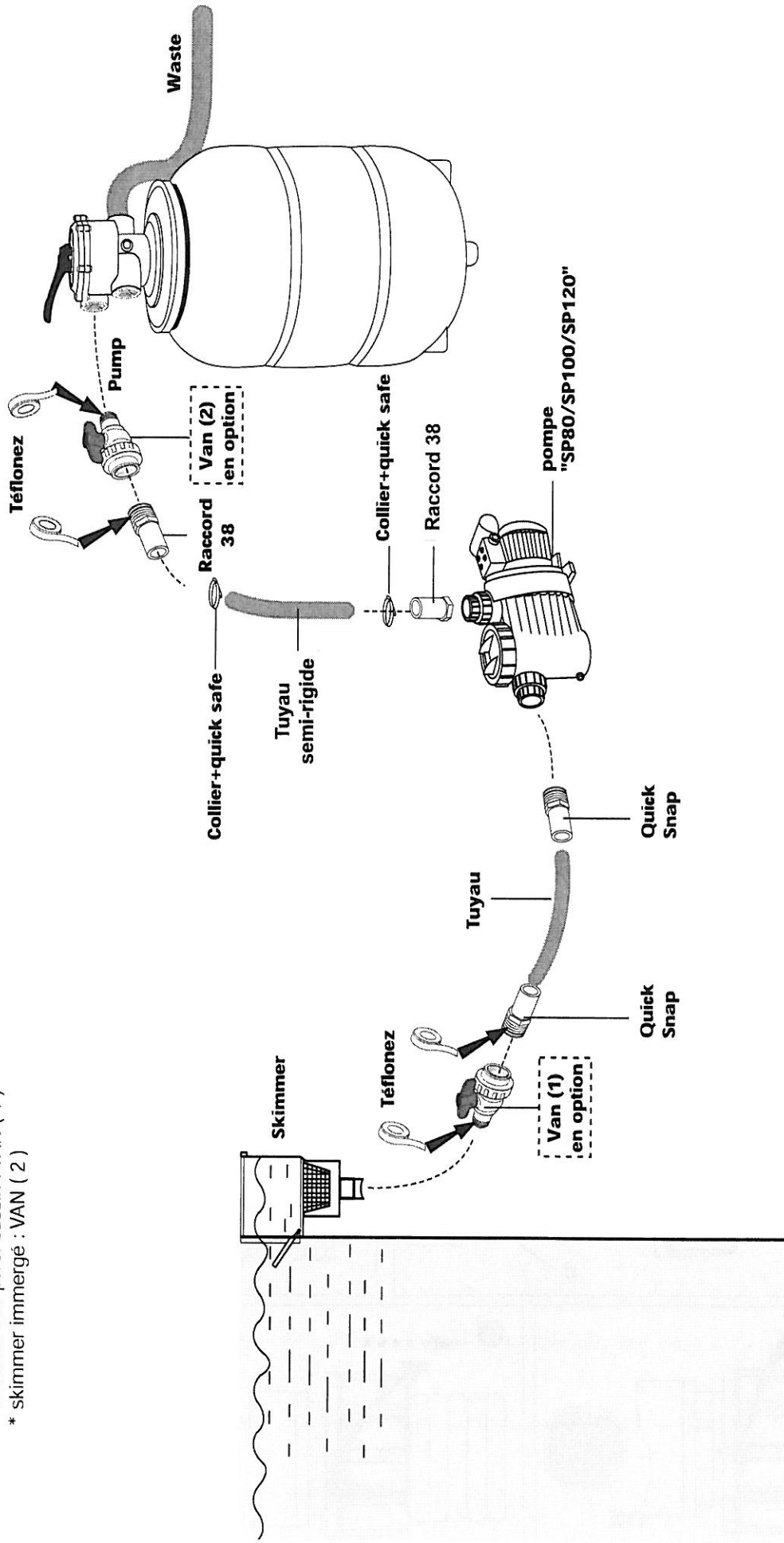


EP 906 (SP 80)		
Rep sur dessin	Désignation	Code Zodiac
./	pompe complète sp80 (EP 904)	M61280
./	pompe complète sp100 (EP 1166)	./
./	pompe complète sp120 (EP 1366)	./
1	joint côte moteur	M65126
2	bride moteur / corps de pompe	M65108
3	joint corps de pompe	M65115
4	joint intérieur pour vis	M65123
5	vis fixation moteur / pompe	M65235
6	turbine	M65110
7	corps de pompe	M65152
8	bouchon + joint de vidange	M65130
9	joint préfiltre	M65114
10	écrou couvercle	M65103
11	couvercle préfiltre	M65102
12	panier préfiltre	M65242
13	écrou raccord entrée / sortie pompe	M65238
14	raccord entrée / sortie pompe	M65100
15	joint raccord de sortie	M65122
16	garniture statique	M65124
17	vis fixation bride / pompe	M65233
18	cale pour moteur	M65132
19	cale pour moteur	M65229
20	moteur	M65139

Pompe "SP 80 / SP 100 / SP 120"

Le montage de la VAN se fait soit comme "VAN (1)" soit "VAN (2)" et cela en fonction du modèle de skimmer :

- * skimmer sur paroi bassin : VAN (1)
- * skimmer immergé : VAN (2)



QUICK SNAP 38 - N°19898-1

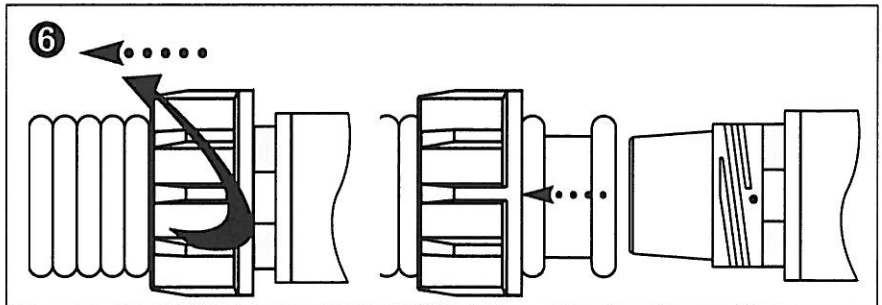
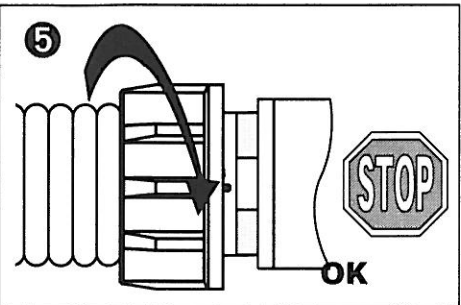
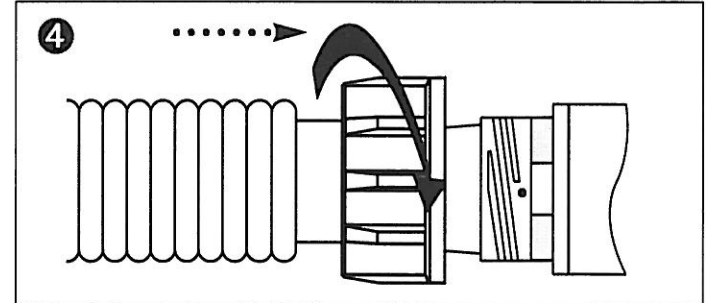
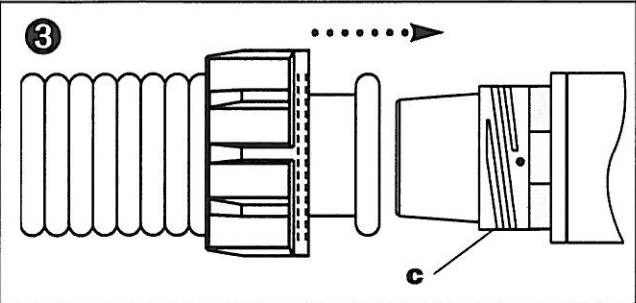
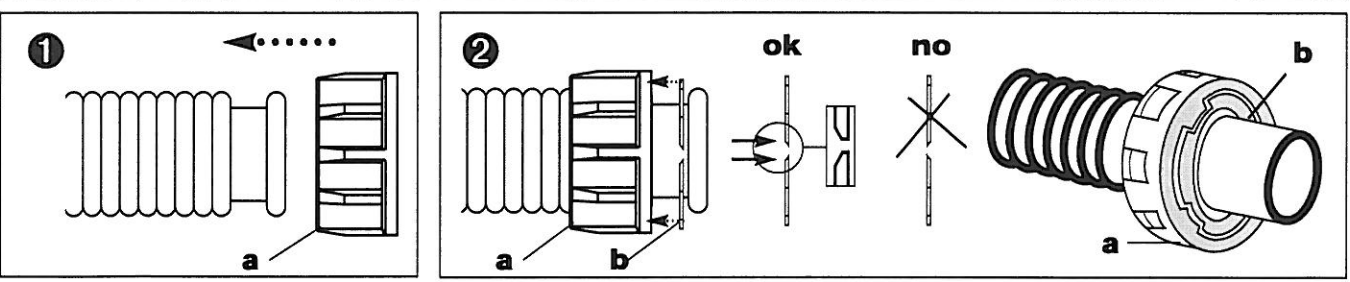
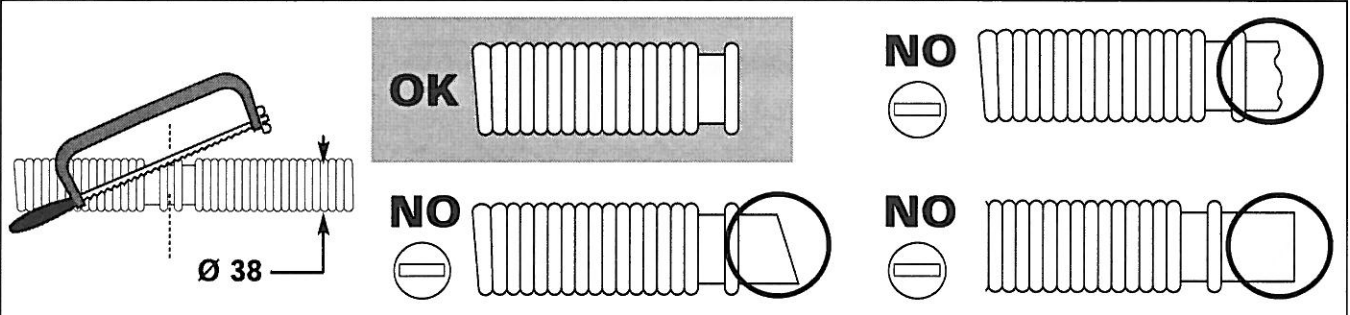
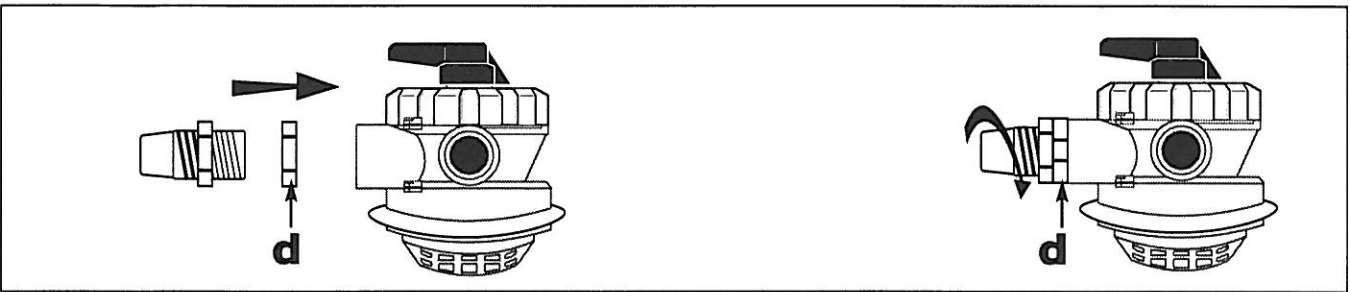
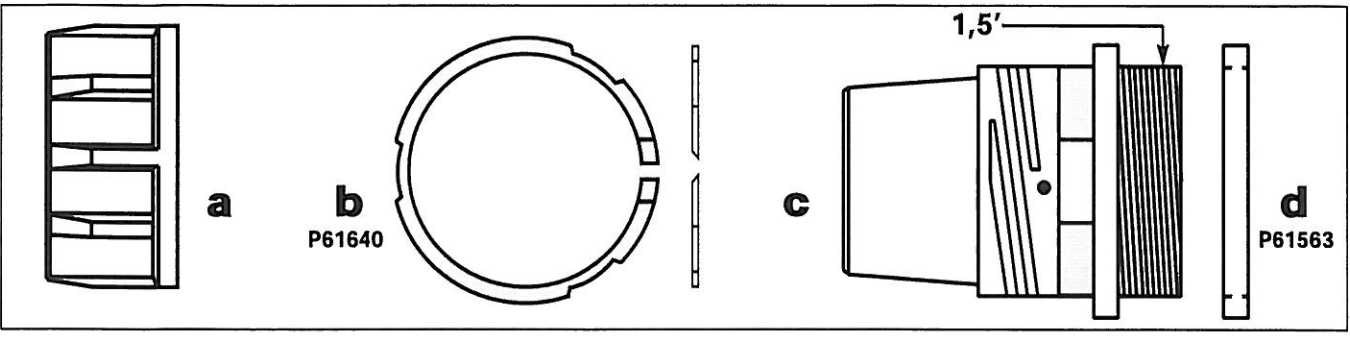


Schéma de circulation standard de l'eau pour une piscine

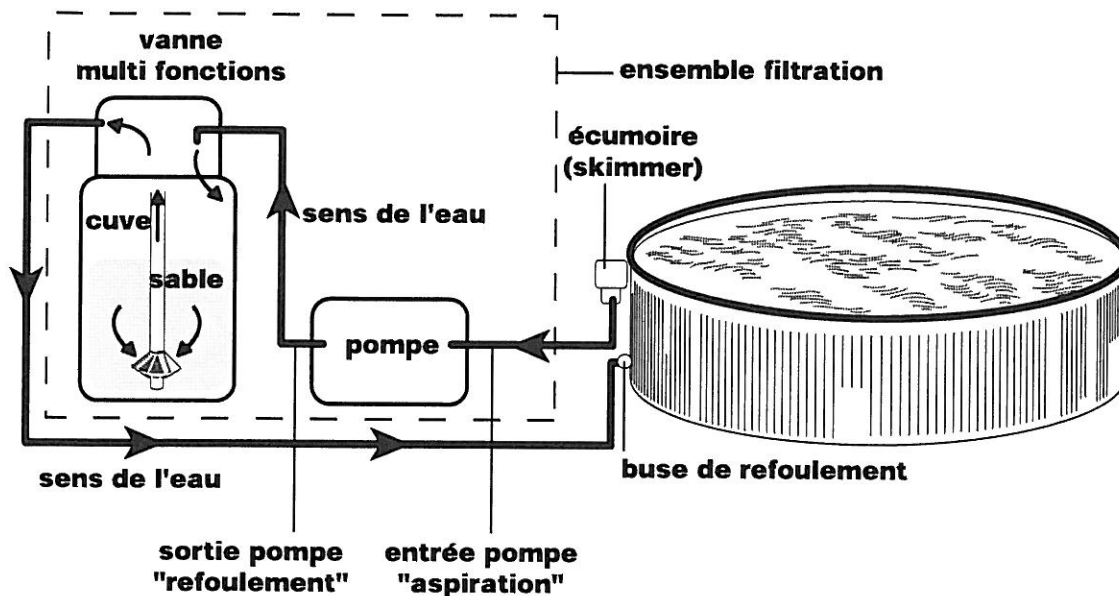
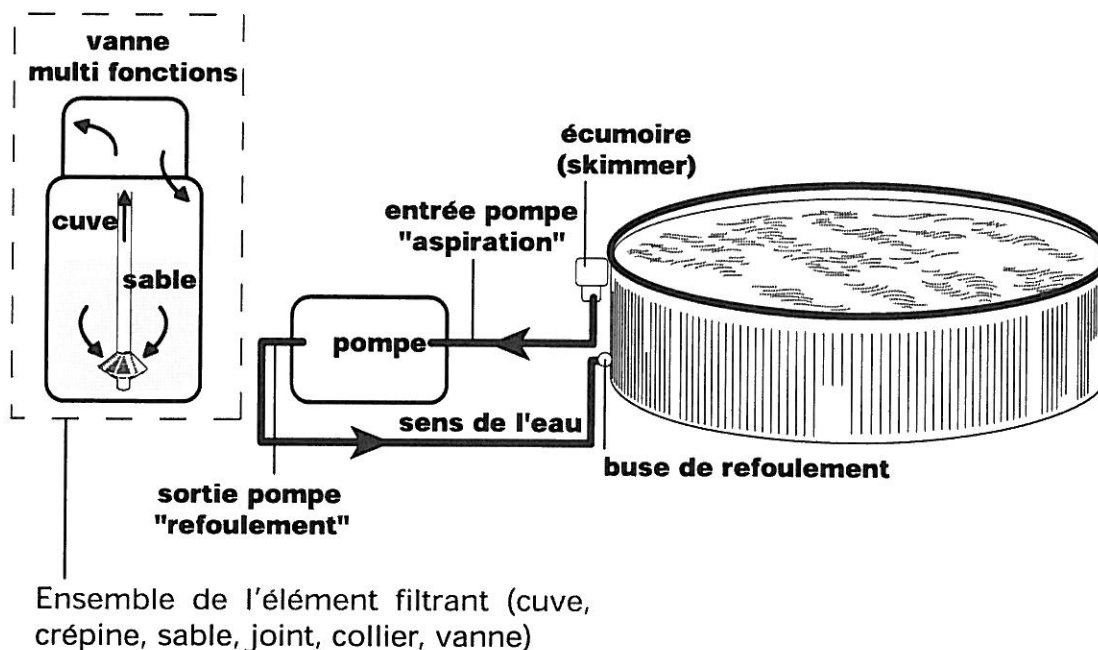


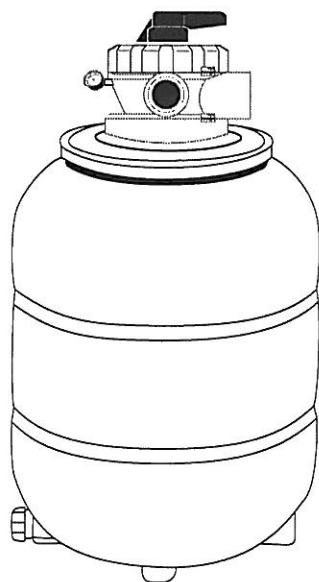
Schéma de circulation de l'eau en n'utilisant que la pompe (pour entretien ponctuel)

Si vous souhaitez faire un entretien ou une intervention sur votre ensemble (cuve, crépine, sable, joint, collier, vanne) voici un schéma de branchement qui vous permettra pendant le temps de cet entretien de continuer à traiter votre eau.



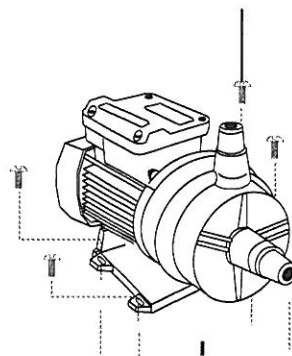
PLATEFORME POUR FILTRATION

AVEC MENTION "P"



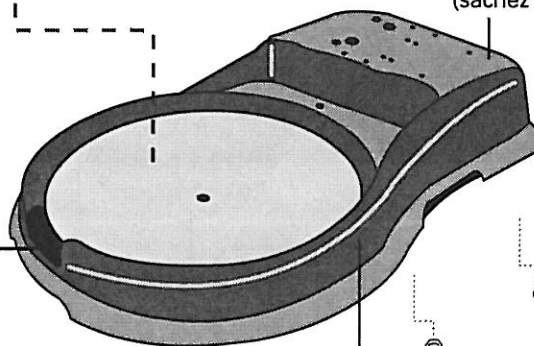
Pour les pompes : PICCO / SP 80 / SP 100 / SP120, elles se fixent à l'aide de 2 vis M8 livrées avec la filtration

Pour les pompes : SP40 / SP60 / SP 70 / IRIS, elles se fixent à l'aide des vis fournies avec cette plateforme (sachet code P19649)



Plateforme pré-percée en fonction du type de pompe (sachez les identifier)

A



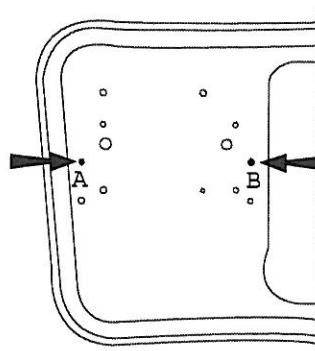
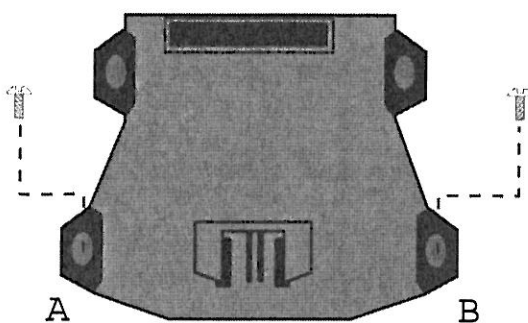
A = passage pour le bouchon de vidange selon le type de cuve

Plateforme (code P37370) en résine de synthèse, traitée anti-UV adaptable pour sous toutes les filtrations à sable, hors sol, de fabrication ZODIAC EUROPEAN POOLS

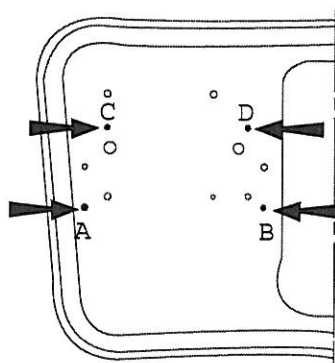
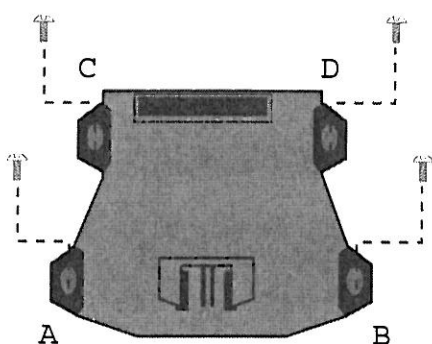
N° notice : 19238-4
Réf. : P37070

Notice à conserver pour consultation ultérieure

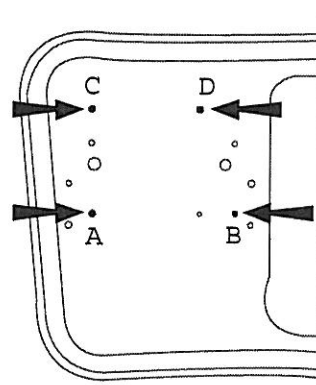
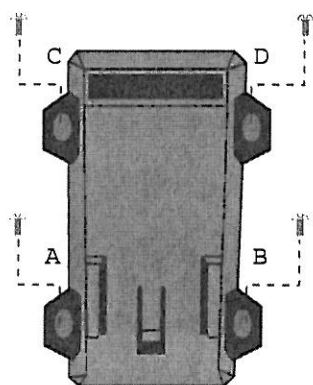
SP60 (NIPER 1) / SP70 (NIPER 2)



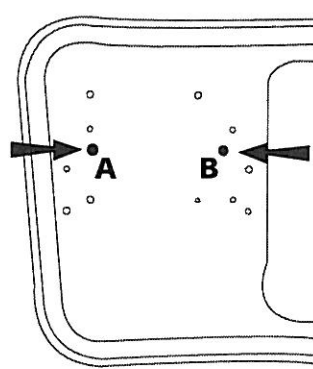
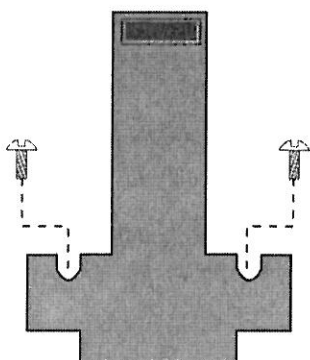
SP40 (Basic SP5)



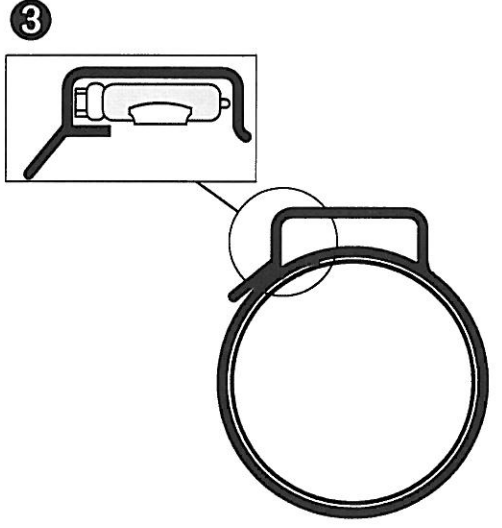
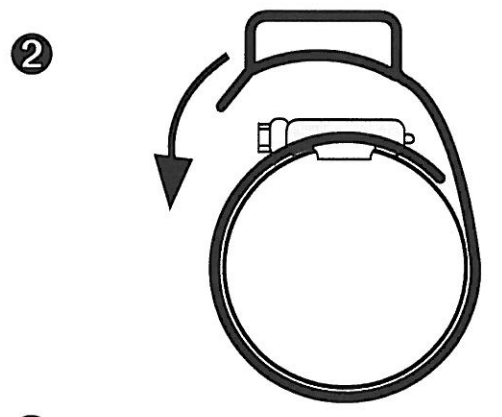
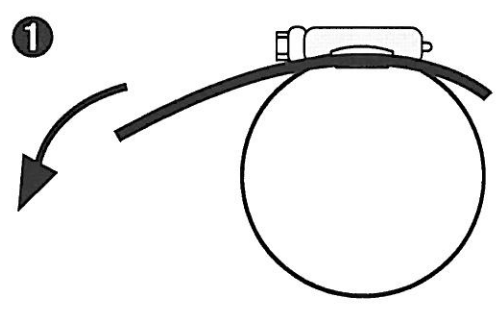
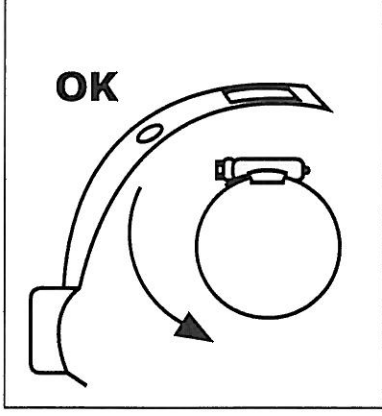
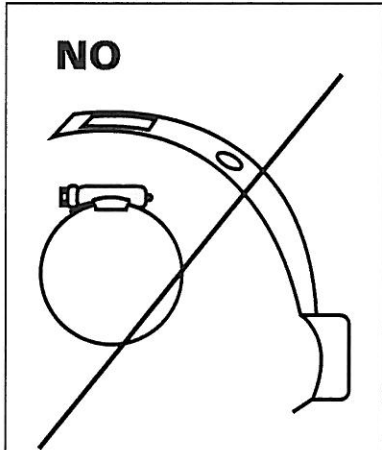
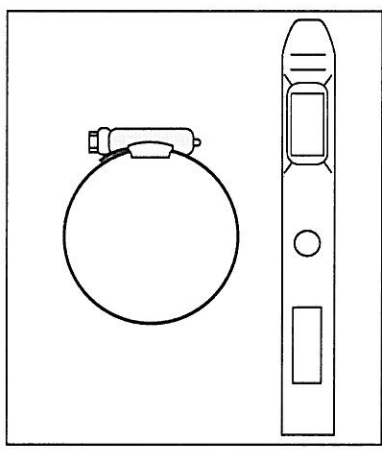
IRIS



PICCO / SP80 / SP100 / SP120

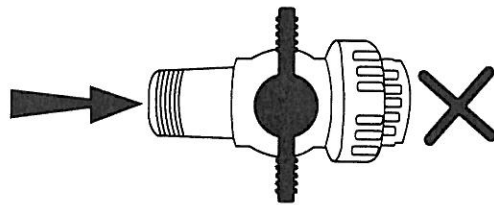
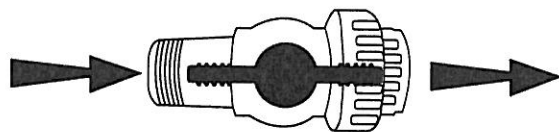
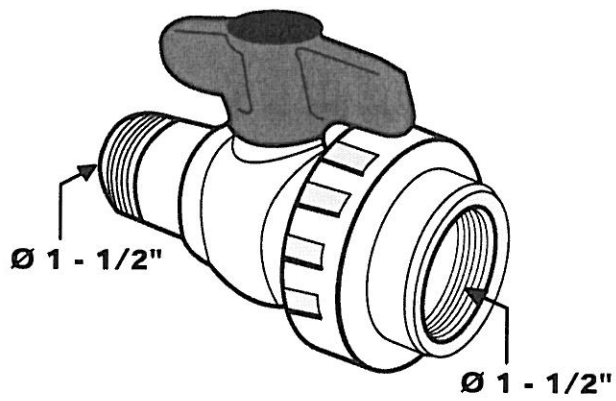


QUICK SAFE (CLAMP)



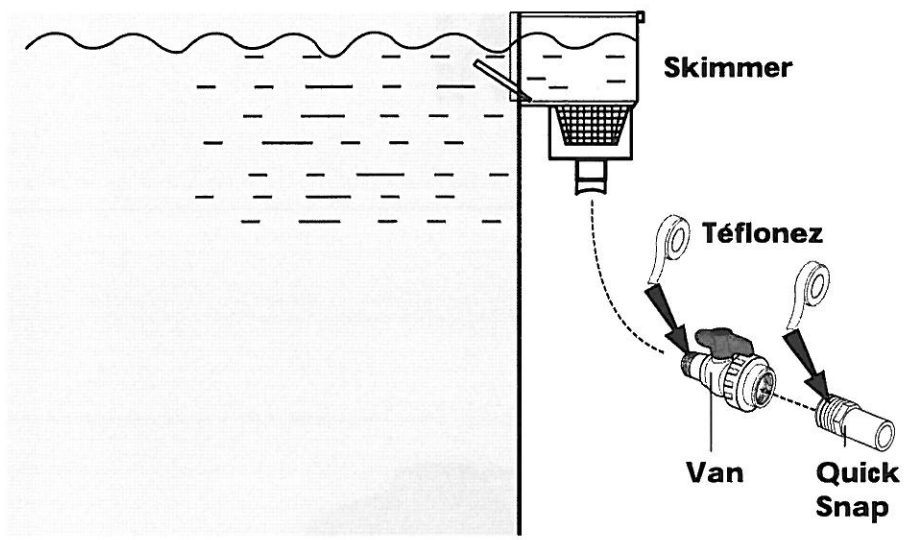
Notice à conserver pour consultation ultérieure

VAN

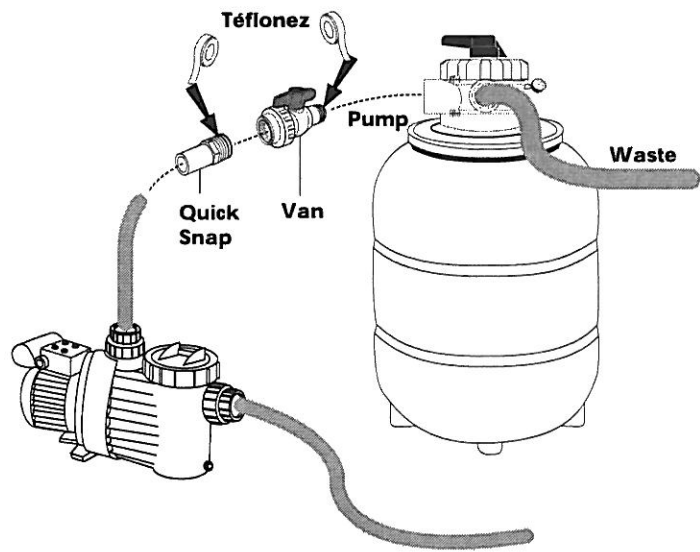


N° notice : 19809 - 1
Réf. : P34033
Notice à conserver pour
consultation ultérieure

Branchement "Skimmer"



Branchement "vanne multi fonctions"



Branchement "bassin Zodiac"

