

2  
7  
9  
4  
4  
5

Notice de montage à conserver  
Technical instructions to keep  
Montageanweisung zum Aufbewahren  
Folleto técnico a conservar

Temps de montage  
Assembly duration  
Montagedauer  
Tiempo de montaje

45mn



x1



Outillage nécessaire  
Needed tools  
Notwendige Werkzeuge  
Herramientas necesarias



### F - Lit bébé 120x60

CONSEILS : afin de protéger les pièces des rayures, il est recommandé de mettre une protection au sol avant de procéder au montage du meuble.

### GB - Cot 120x60

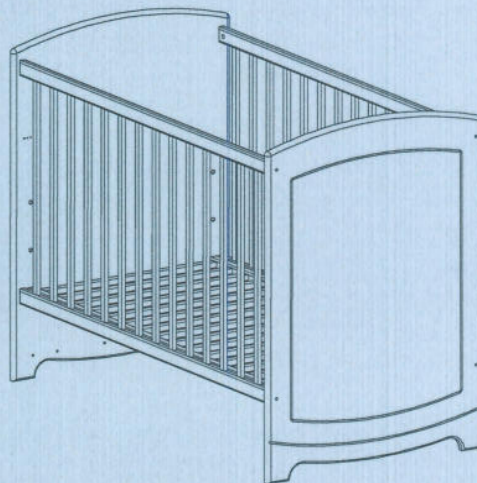
ADVICES : put a protection on the floor in order to protect parts.

### D - Kinderbett 120x60

RATSCHLAG : Legen Sie einen Schutz auf den boden, wenn Sie die Teile Randhaben.

### SP - Cuna 120x60

CONSEJOS : poner una proteccion al suelo con fin de proteger las piezas.



édition 07.09

Sauthon info  N° Azur 0 810 23 00 00

PRIX APPEL LOCAL



## IMPORTANT - A CONSERVER POUR CONSULTATION ULTERIEUR

### Avertissements

Pour éviter les risques d'incendie, ne placez pas le lit à proximité de flammes nues et d'autres sources de forte chaleur, comme les appareils de chauffage électrique, les appareils de chauffage à gaz, etc.

Ne pas utiliser le lit si certains éléments sont cassés, endommagés ou manquants, et n'utilisez que des pièces détachées approuvées par le fabricant.

Ne rien laisser dans le lit et ne pas le placer à côté d'un produit qui pourrait fournir une prise pour les pieds de l'enfant ou présenter un danger d'étouffement ou d'étranglement, par exemple des ficelles, des cordons de rideaux, etc.

Ne pas utiliser plus d'un matelas dans le lit.

### Recommandations

Le lit ne peut être prêt à l'emploi qu'une fois les mécanismes de verrouillage pleinement enclenchés. Cet enclenchement est à vérifier avant d'utiliser le lit.

Dès que votre enfant est en âge de s'asseoir, régler le sommier dans la position la plus basse, cette position étant la plus sûre.

Si l'enfant est laissé sans surveillance dans le lit, toujours s'assurer que les cotés mobiles sont en position fermée.

Si votre lit est muni de traverses détachables pour maintenir le sommier au dessus de sa position basse, il est essentiel d'ôter ces traverses avant d'utiliser le lit dans sa position basse.

Ce lit est prévu pour être équipé d'un matelas 120 x 60. L'épaisseur du matelas doit être telle que la hauteur intérieure, c'est-à-dire la distance entre la surface du matelas et la partie supérieure du cadre du lit, soit d'au moins 500 mm dans sa position la plus basse du sommier et d'au moins 200 mm dans sa position la plus haute.

Un marquage dans votre lit vous indique l'épaisseur maximal du matelas à utiliser lorsque votre sommier est en position haut.

Un soin particulier doit être apporté sur le serrage des vis d'assemblage qui doivent être régulièrement contrôlées et resserrés si nécessaire.

Attention : Lorsque votre enfant est capable de sortir seul du lit, le lit ne doit plus être utilisé pour cet enfant.

## IMPORTANT TO RETAIN FOR FUTURE CONSULTING

### Disclaimers

To avoid any risk of fire, don't place the cot near open flames and other sources of high warmth supply as electric or gas heating, etc.. Don't use the cot if there are broken, damaged or missing parts, and use only spare parts approved by the manufacturer.

Don't leave anything in the cot and don't place it next to a product that could provide a hold for the feet of the child or be a danger of suffocation or strangulation, such as strings, cords curtains, etc... Don't use more as a mattress in the cot.

### Recommendations

The cot is ready to use only after the locking mechanisms have been fully engaged. As soon as your child is old enough to sit down, set the bed base in the lowest position, this position is the safest.

If the child is left unattended in cot, always make sure that the sliding sides are the closed position.

If the cot is equipped with detachable cross pieces to maintain the bed base in the highest position, it is necessary to remove these cross pieces before using the cot in its lowest position.

This cot is expected to be equipped with a mattress 120x60 cm.

The thickness of the mattress must be such that the internal height, i.e. the distance between the surface of the mattress and the upper part of the cot, is at least 500 mm in the lowest position of the bed base and at least 200 mm in its highest position.

Care must be provided on the clamping screw assembly which must be regularly checked and tightened if necessary.

Be careful: If your child is able to leave alone the cot bed, the bed should no longer be used for this child.

## WICHTIG – ZUM SPÄTEREN NACHSCHLAGE ZU BEHALTEN

### Warnungen

Um Brandgefahr zu vermeiden, soll das Bett neben blanken Flammen und andere starken Wärmequellen wie Elektro- oder Gasheizungsgeräten usw... nicht stehen. Das Bett nicht benutzen, wenn einige Teile gebrochen, beschädigt oder fehlend sind.

Benutzen Sie nur Ersatzteile, die vom Lieferant vorgegeben sind.

Lassen Sie nichts im Bett und stellen Sie es nicht neben einem Gegenstand, worauf das Kind klettern könnte oder, der eine Erstickungs- oder Einschnürungsgefahr – z.B. Schnüre, Zugschnüre usw... – darstellen könnte. Benutzen Sie nicht mehr als eine Matratze im Bett.

### Empfehlungen

Das Bett ist erst einsatzbereit, wenn die Verriegelungsmechanismen voll eingerastet sind. Dieses Einrasten soll vor Benutzung des Bettes geprüft werden. Sobald Ihr Kind sich selbst hinsetzen kann, stellen Sie den Lattenrost in die unterste Position, da diese Position die sicherste ist. Wenn das Kind unbeaufsichtigt im Bett bleibt, kontrollieren Sie immer vorher, dass die ablassbaren bzw. abnehmbaren Seitenteile in geschlossener Position sind. Wenn Ihr Bett mit abnehmbaren Leisten vorgesehen ist, die den Lattenrost über seiner unteren Position befestigen, ist es nötig, diese Leisten vor die Benutzung des Bettes in seiner unteren Position abzunehmen. Dieses Bett ist mit einer Matratze 60x120 zu benutzen. Die Stärke der Matratze soll so sein, dass die innere Höhe, d.h. der Abstand zwischen die Oberfläche der Matratze und das obere Teil des Bettrahmens, von mindestens 500 mm, wenn das Lattenrost in der unteren Position steht, und von mindestens 200 mm, wenn das Lattenrost in der höheren Position steht, ist. Eine Markierung in Ihrem Bett zeigt Ihnen die maximale Höhe der Matratze zu benutzen, wenn Ihr Lattenrost in der oberen Position steht. Prüfen Sie regelmäßig, daß die Befestigungsschrauben festgezogen sind und ziehen Sie diese wieder an wenn notwendig. Achtung : Wenn Ihr Kind allein aus dem Bett krabbeln kann, soll das Bett für dieses Kind nicht mehr benutzt werden.

## IMPORTANTE CONSERVAR ESTE FOLLETO PARA UNA PROXIMA CONSULTA

### Advertencias

Para procurar no iniciar riesgo de incendio, no dejar la cuna cerca de las llamas y de otra fuente de alto calor, cómo los aparatos de calefacción eléctrica o de gas, etc...

No utilizar la cuna si algunas piezas esten rotas, dañadas o falten, y sólo utilizar piezas de cambio aprobadas por el fabricante.

No dejar nada en la cuna y no dejarla al lado de un producto que podría dar pie a bebe o presentar un peligro de ahogo o de estrangulación, por ejemplo cuerda fina, cordón de cortinas, etc No utilizar más de un colchón dentro la cuna.

### Recomendaciones

Sólo podemos considerar que la cuna este lista para la utilización cuando esten totalmente enganchados los sistemas de seguridad. Es preciso que verifiquen el enganche antes de utilizar la cuna Tan pronto cómo bebe pueda sentarse sólo, poner el somier en la posición más baja, ya que es la posición más segura. Si se deja el niño sin vigilancia en la cuna, siempre dejar las barandillas deslizantes enganchadas. Si su cuna lleva soportes amovibles para soportar el somier encima de su posición baja, es imprescindible quitar estos soportes antes de utilizar su cuna con su somier en posición baja. Esta cuna esta concebida para un colchón de 120 x 60 cuya espesor permite obtener una altura interior entre la superficie del colchón y la parte superior de la cuna de unos 500 mm al mínimo cuando el somier este en su posición más baja y de unos 200 mm al mínimo cuando el somier este en su posición más alta. Una marca en su cuna les indica el espesor máximo del colchón a utilizar cuando su somier este en posición alta. Ajustar con sumo esmero los tornillos de ensamblaje y comprobar y ajustarlos regularmente si necesario. Cuidado : cuando su niño puede salir suelto de la cuna, no utilizar más dicha cuna para su niño



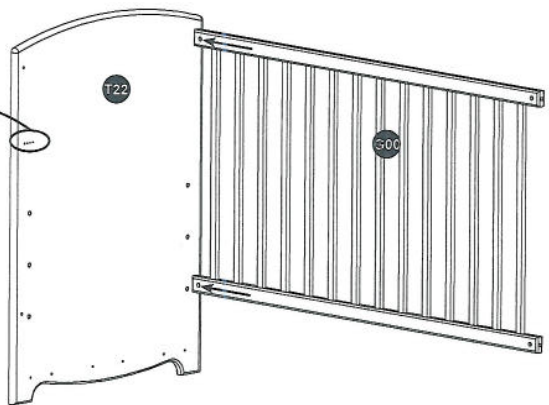
1

Repère correspondant à l'épaisseur maximale du matelas lorsque le sommier est en position haute.

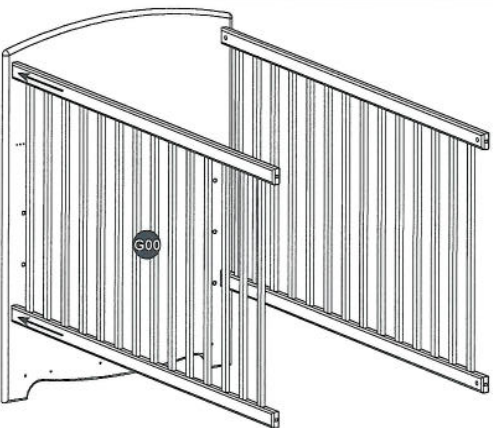
Mark indicating to mattress maximum thickness when bed base is in upper position.

Zeichen, das der höchsten Matratzestärke entspricht, wenn das Lattenrost in der höheren Position steht.

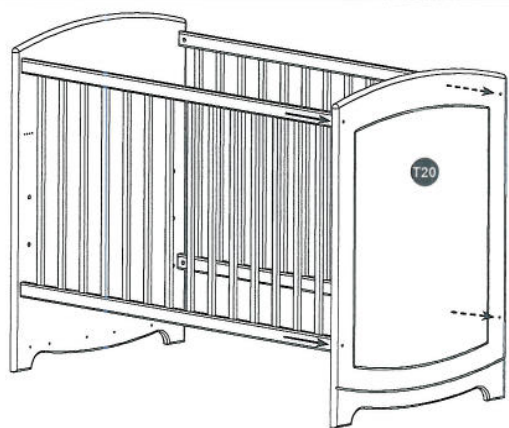
Marca relativa al maximo grueso del colchon cuando el somier esta en posicion alta.



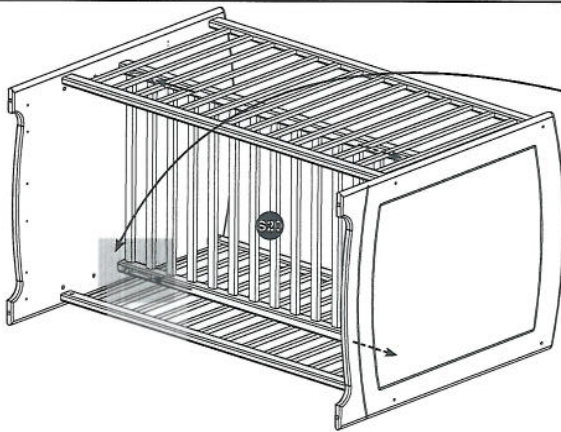
2



3



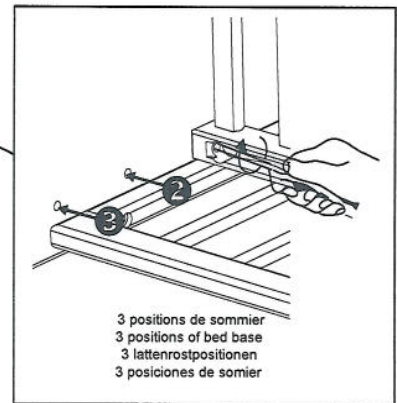
4



SQ



x4



3 positions de sommier  
3 positions of bed base  
3 lattenrostoppositionen  
3 posiciones de somier

AFNOR Certification 11, RUE FRANCIS DE PRESSENSE  
93571 LA PLAINE SAINT DENIS CEDEX

### FICHE INFORMATIVE

La marque NF garantit  
la qualité de cet article.



## LIT DE PUERICULTURE CONFORME AUX REGLES DE CERTIFICATION DE LA MARQUE (NF 315)

### PRINCIPALES CARACTERISTIQUES CERTIFIEES :

- Conception
- Aptitude à l'emploi
- Sécurité
- Stabilité

### CONSEILS D'UTILISATION :

- Catégorie d'âge recommandé / limites d'utilisation : 4 ans maximum.
- Pour de plus amples informations, se reporter à la notice.

-----  
Référence de l'article :

*En cas d'insatisfaction, consultez d'abord :*  
SAUTHON INDUSTRIES  
Z.I. Cher du Prat - 23000 GUERET



0 810 23 00 00  
www.afnor.local