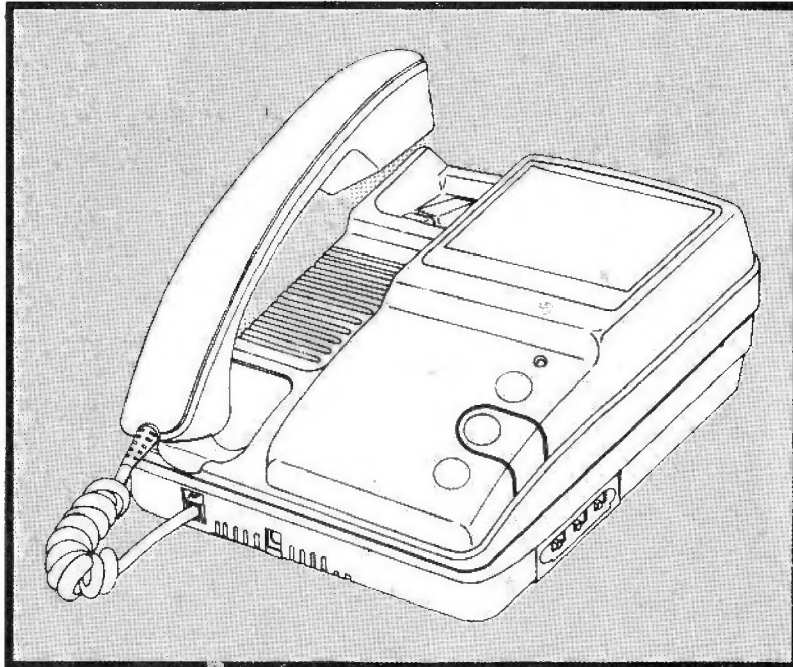
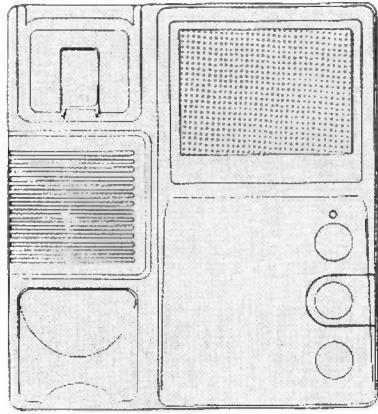




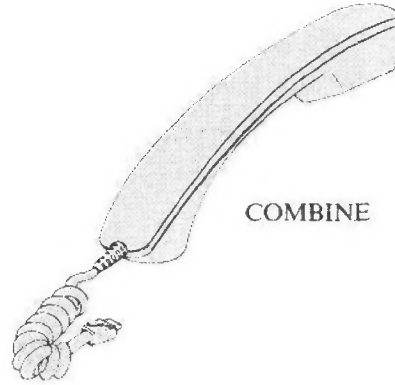
**MODE D'EMPLOI
et
D'INSTALLATION**



**DES PORTIERS
VIDEO
EXTEL 881/4A & 881/4B**

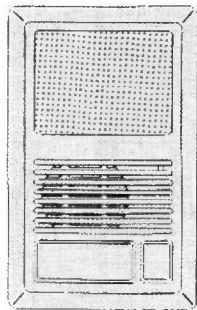


MONITEUR



COMBINE

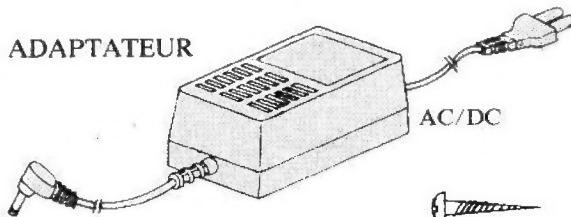
TABLE DES MATIERES



CAMERA

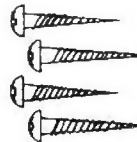
1. Eclaté du produit	2
2. Nomenclature	
a) Moniteur	4
b) Platine extérieure	5
3. Installation	
a) du moniteur	6
b) de la caméra	7
c) réglage de l'angle de vue de la caméra	8
4. Câblage Kit «881/4 A»	9
Câblage Kit «881/4 A» + Ecran supplémentaire «881/4 B»	10
5. Mode d'emploi	11
6. Pannes	12
7. Maintenance	12

ADAPTATEUR



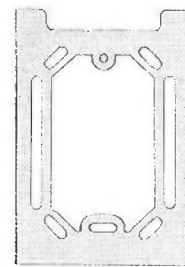
AC/DC

($\phi 4 \times 20\text{mm}$)



VIS DE MONTAGE

($\phi 3 \times 30\text{mm}$)



SUPPORT MURAL

INSTALLATION

Le portier vidéo EXTEL «881/4 A» est composé d'un poste de réponse intérieur avec écran vidéo et d'une platine extérieure avec interphone et caméra permettant de voir et communiquer avec le visiteur qui a sonné. Il est facile d'installation puisque seulement deux fils ou un câble coaxial sont nécessaires pour relier la caméra au moniteur.

Pour un usage efficace, veuillez lire attentivement ce manuel d'instructions.

CABLAGE KIT «881/4 A» SANS ECRAN SUPPLEMENTAIRE

DISTANCE de la caméra au moniteur	OUVRE-PORTE	CABLE à utiliser	OBSERVATIONS
1 à 25 m.	SANS gâche ou serrure électrique	2 fils 6/10 ^e (ou 2 fils 1,5mm ²)	
	AVEC gâche ou serrure électrique	4 fils 6/10 ^e (ou 4 fils 1,5mm ²)	Prévoir une serrure ou une gâche électrique EXTEL - un transfo EXTEL 145 ou 146
	AVEC un automatisme de portail EXTEL 8000 AG	4 fils 6/10 ^e (ou 4 fils 1,5mm ²)	Raccorder les 2 bornes D1 et D2 du moniteur directement sur les bornes «commande extérieure» du Kit EXTEL 8000 AG
25 m. à 50 m.	SANS gâche ou serrure électrique	2 fils 9/10 ^e (ou 2 fils 1,5mm ²)	
	AVEC gâche ou serrure électrique	4 fils 9/10 ^e (ou 4 fils 1,5mm ²)	Prévoir une serrure ou une gâche électrique EXTEL - un transfo EXTEL 145 ou 146
	AVEC un automatisme de portail EXTEL 8000 AG	4 fils 9/10 ^e (ou 4 fils 1,5mm ²)	Raccorder les 2 bornes D1 et D2 du moniteur directement sur les bornes «commande extérieure» du Kit EXTEL 8000 AG
50 m. à 100 m. MAXI	SANS gâche ou serrure électrique	1 câble coaxial 75 Ohms	
	AVEC gâche ou serrure électrique	1 câble coaxial 75 Ohms + 2 fils 1,5mm ² pour l'ouvre-porte	Prévoir une serrure ou une gâche électrique EXTEL + un transfo EXTEL 145 ou 146
	AVEC un automatisme de portail EXTEL 8000 AG	1 câble coaxial 75 Ohms + 2 fils 6/10 ^e pour la commande de l'automatisme	Raccorder les 2 bornes D1 et D2 du moniteur directement sur les bornes «commande extérieure» du Kit EXTEL 8000 AG

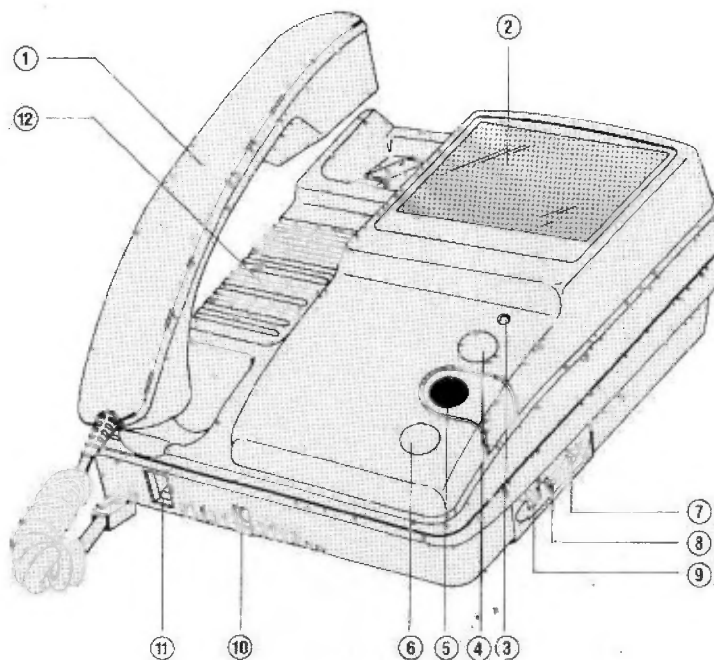
KIT «881/4 A» + 1 ECRAN SUPPLEMENTAIRE «881/4 B»

DISTANCE de la caméra au moniteur	OUVRE-PORTE	CABLE à utiliser	OBSERVATIONS
1 à 70 m. MAXI	SANS gâche ou serrure électrique	Câble coaxial 75 Ohms	Dans tous les cas, câble coaxial sur: C1/B2 = Masse de câble C2/B1 = Ame du câble
	AVEC gâche ou serrure électrique	Câble coaxial 75 Ohms + 2 fils 1,5mm ²	Prévoir une serrure ou une gâche électrique EXTEL - un transfo EXTEL 145 ou 146
	AVEC un automatisme de portail EXTEL 8000 AG	Câble coaxial 75 Ohms + 2 fils 6/10 ^e	Raccorder les 2 bornes D1 et D2 du moniteur directement sur les bornes «commande extérieure» du Kit EXTEL 8000 AG
Liaison entre les 2 moniteurs			
Entre les 2 moniteurs 1 à 30 m. MAXI	DANS TOUS LES CAS	Câble coaxial 75 Ohms + 3 fils 9/10 ^e	Câble coaxial sur: G = Masse du câble V1 = Ame du câble

2. NOMENCLATURE

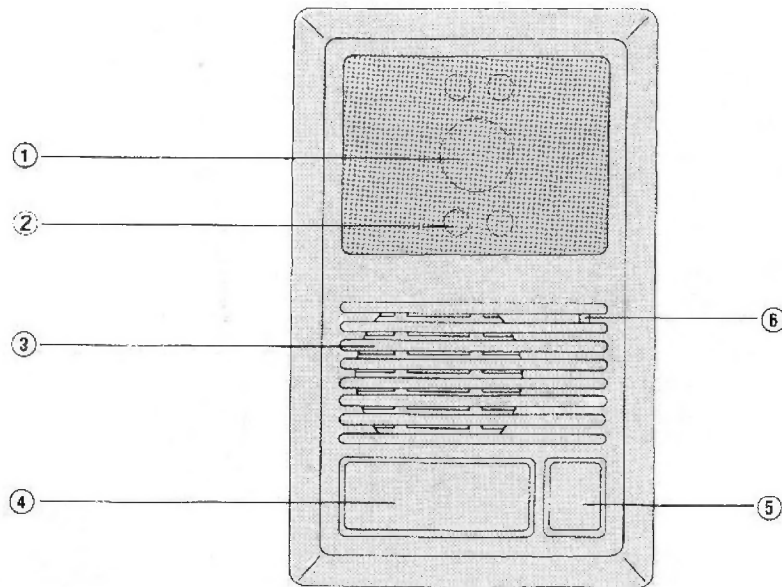
a) Moniteur

- ① Combiné de réponse
- ② Ecran de contrôle sur lequel apparaît le visage du visiteur
- ③ Témoin lumineux:
 - «eteint»: - moniteur en attente d'un appel ou moniteur débranché.
 - «rouge»: - mémorisation (30 s) d'un appel de l'extérieur, ou combiné décroché, en communication avec un appel de l'extérieur.
 - «vert»: - intercommunication entre les 2 moniteurs.
 - «orange»: - mémorisation d'un appel de l'extérieur pendant une intercommunication.
- ④ Bouton d'appel de l'autre moniteur.
- ⑤ Bouton de mise en fonction du moniteur sans décrocher le combiné de réponse
- ⑥ Commande d'ouverture de porte (gâche ou serrure électrique)
- ⑦ Bouton de réglage du volume de l'appel et du son provenant de la platine extérieure (combiné raccroché)
- ⑧ Réglage du contraste de l'écran de contrôle
- ⑨ Réglage de la luminosité de l'écran de contrôle
- ⑩ Prise jack permettant l'alimentation à partir de l'adaptateur AC/DC
- ⑪ Prise jack pour relier le combiné au moniteur
- ⑫ Haut parleur pour recevoir l'appel et la communication



b) Platine extérieure

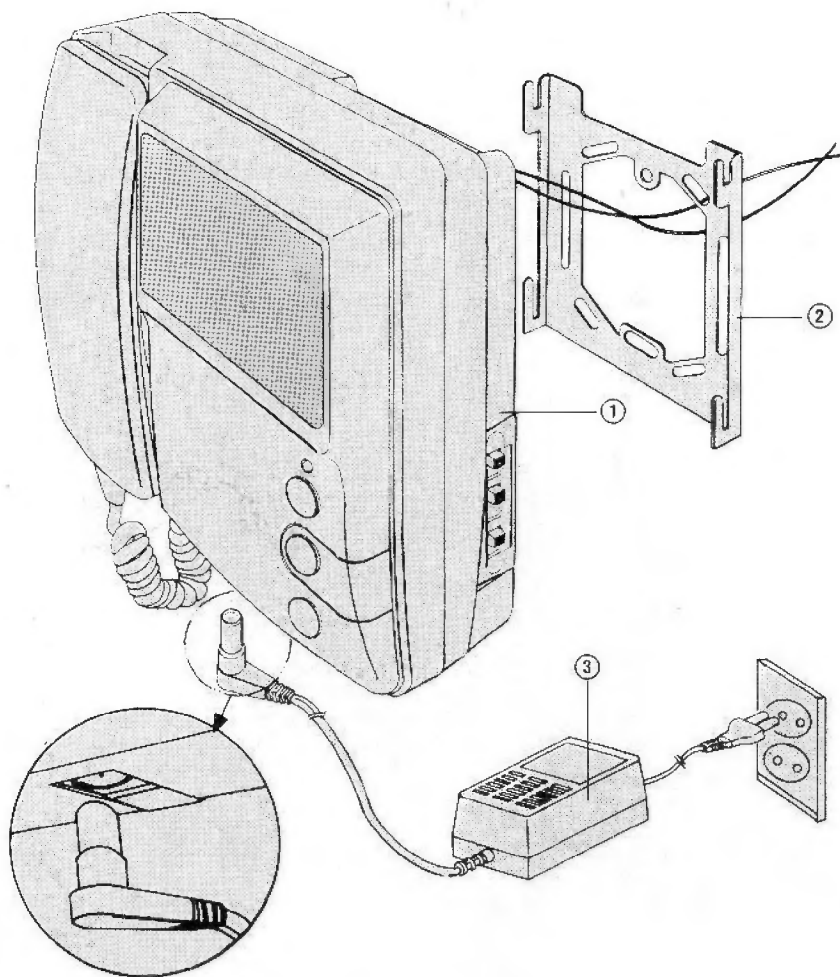
- ① Objectif de la caméra CCD avec obturateur automatique
- ② Eclairage infra-rouge (4 leds): permet de voir le visiteur même dans une ambiance peu éclairée
- ③ Haut parleur: permet d'entendre le visiteur
- ④ Porte-étiquette
- ⑤ Bouton d'appel: lorsqu'on appuie sur ce bouton, l'appel se fait entendre à l'intérieur, l'écran et la caméra se mettent en fonction, et l'on peut entendre les personnes se trouvant à la porte.
- ⑥ Micro: permet de converser avec le visiteur



3. INSTALLATION

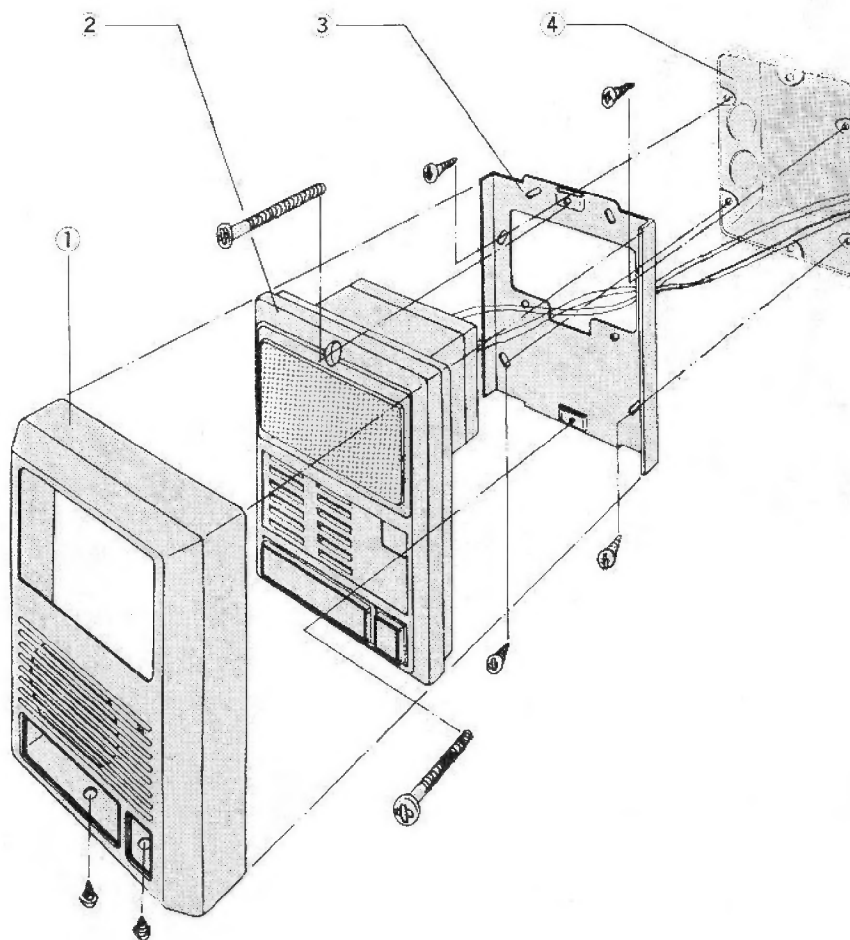
a) Installation du poste de réponse

- ① Fixer le support mural ② avec les vis fournies
- ② Raccorder les fils venant de la platine extérieure suivant le schéma de câblage ci-après
- ③ Mettre en place le moniteur vidéo sur le support mural
- ④ Brancher l'alimentation secteur ③



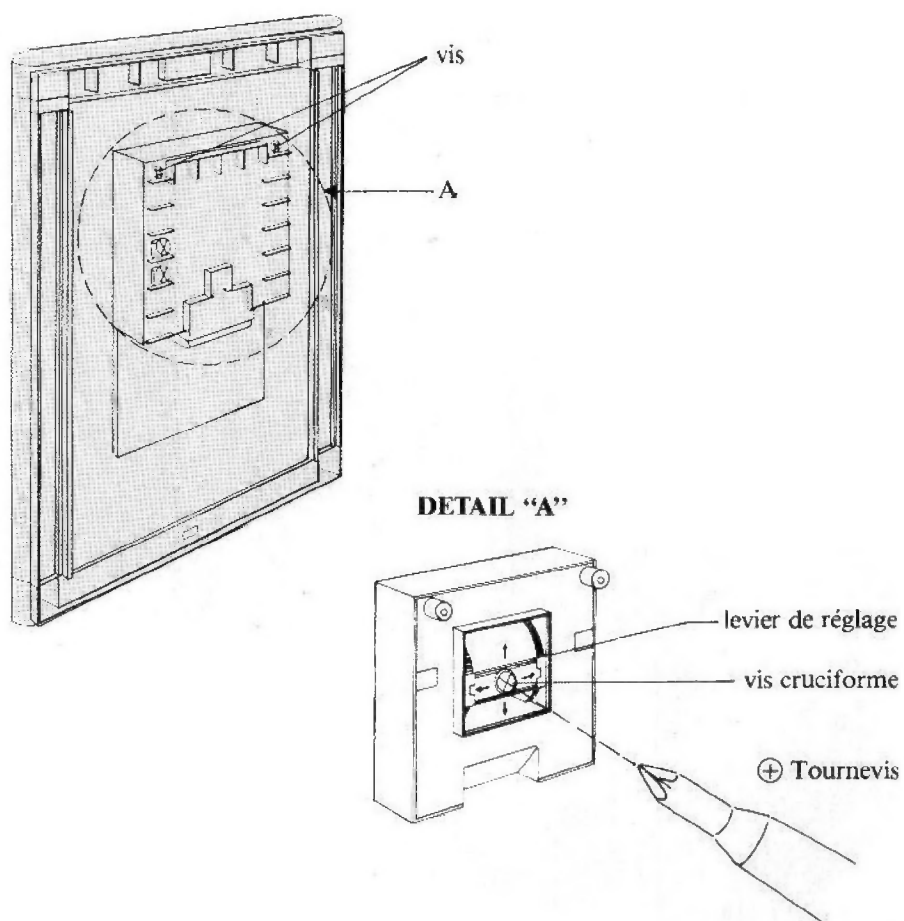
b) Installation de la platine extérieure

- ① Encastrer le boîtier ④ dans le mur en prenant soin de protéger les trous des vis de fixation du support
- ② Fixer le support métallique ③ sur la boîte d'encastrement à l'aide des 4 vis ($\phi 4 \times 20\text{mm}$)
- ③ Raccorder le câble de liaison en respectant le schéma de câblage (page 9 ou 10)
- ④ Fixer la platine ② au support métallique avec les vis filetées prévues à cet effet (de $3 \times 22\text{mm}$)
- ⑤ Replacer la face avant ① sur la platine avec les vis de $4 \times 10\text{mm}$ (engager la partie supérieure de la face avant en premier)



c) Réglage de l'orientation de l'objectif

- ① Ouvrir le boîtier A (deux vis)
- ② Pour modifier l'ajustement vertical:
déplacer le levier de réglage vers le haut ou vers le bas
- ③ Pour modifier l'ajustement horizontal:
dévisser la vis cruciforme (sans l'enlever).
déplacer le levier de réglage sur la droite ou sur la gauche,
revisser modérément la vis cruciforme.
- ④ Refermer le boîtier A

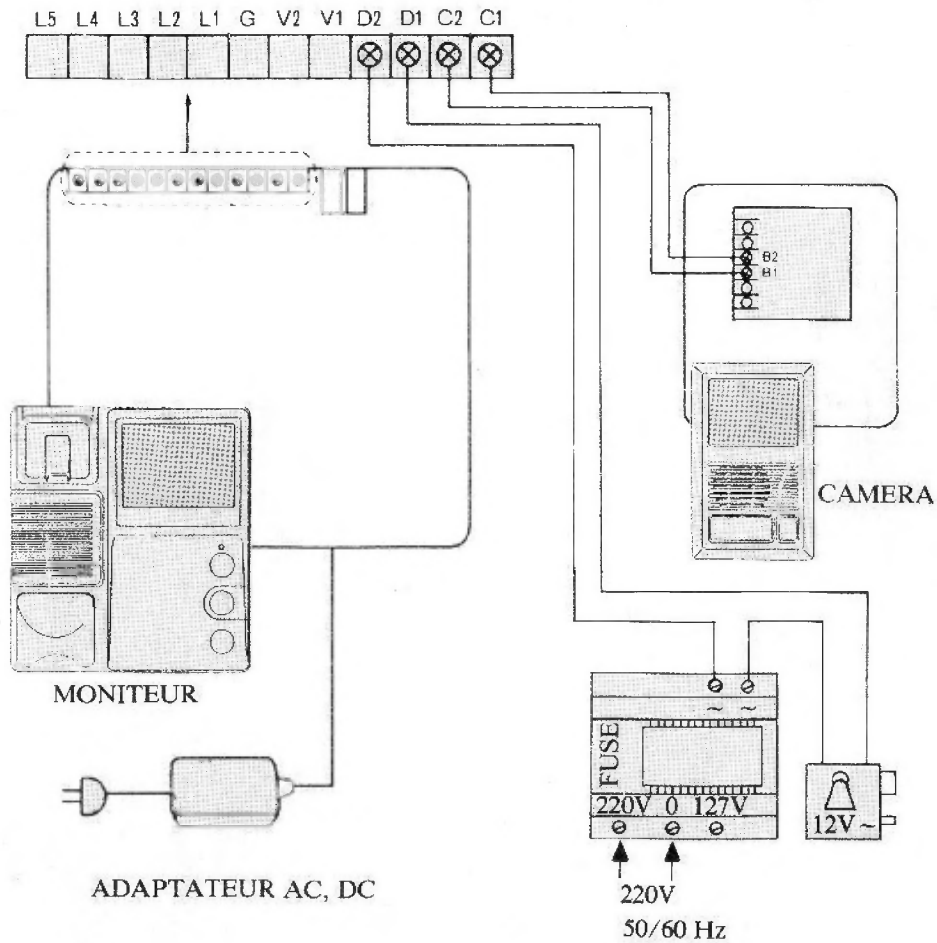


4. CABLAGE

Raccordement

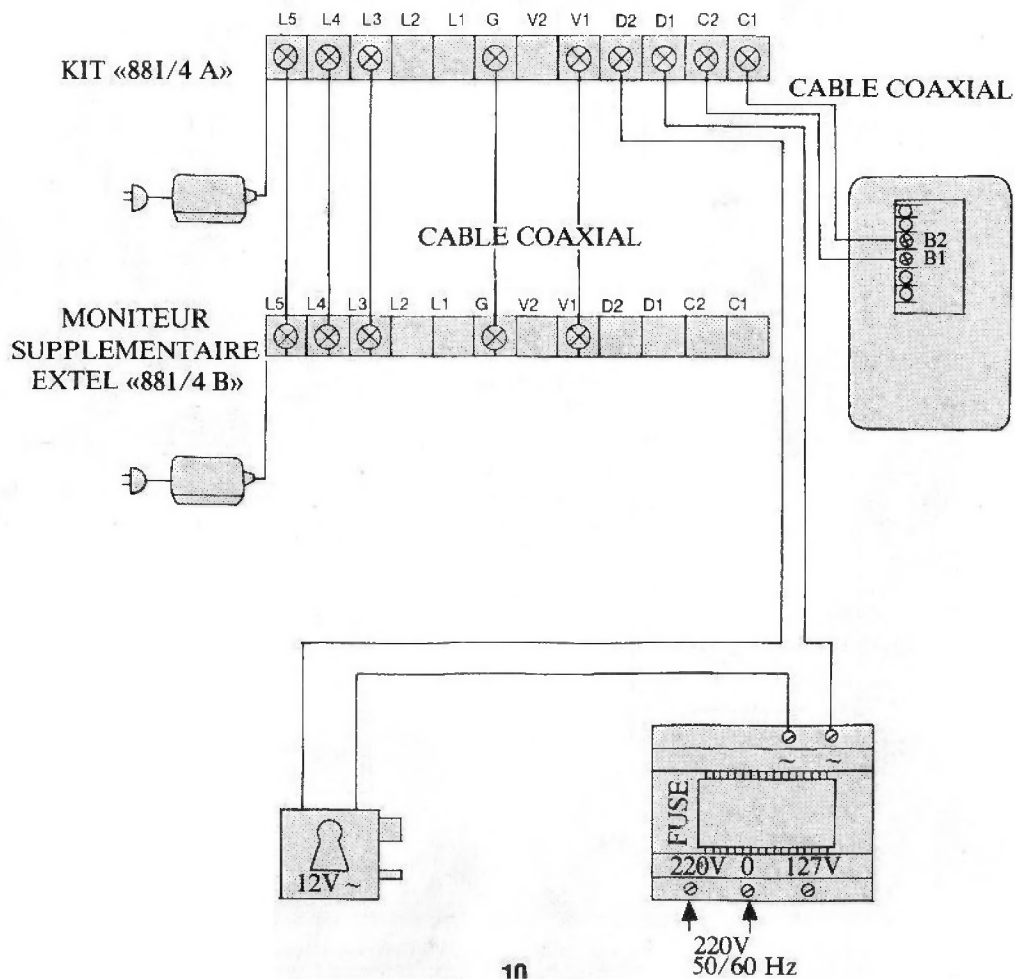
1. Bien raccorder les fils selon le schéma de câblage.
2. Deux fils seulement sont nécessaires pour relier la platine extérieure au moniteur.
3. Lorsque l'installation est complétée d'une gâche ou d'une serrure électrique, il est nécessaire de prévoir deux fils supplémentaires pour relier la serrure ou la gâche au moniteur.

Attention: l'alimentation de la gâche ou de la serrure électrique est assurée par un transformateur indépendant (non fourni dans le kit) - Type EXTEL 145 ou EXTEL 146.



INSTALLATION DU KIT «881/4 A» + MONITEUR «881/4 B»

1. Une caméra peut être connectée avec deux moniteurs en parallèle.
2. La distance des câbles maximum doit être:
 - entre la caméra et le premier moniteur: 70 m. MAXI (câble coaxial + 2 fils si ouvre-porte)
 - entre le premier moniteur et le deuxième moniteur: 30 m. MAXI (1 câble coaxial + 3 fils sont nécessaires)
4. Chaque moniteur a besoin d'un adaptateur AC/DC séparé (fourni)



5. MODE D'EMPLOI

1. Lorsqu'une personne appuie sur le bouton extérieur, l'appel se fait entendre, l'écran s'illumine et le visage du visiteur apparaît pendant quelques secondes. Une fois le visiteur identifié, décrochez le combiné du moniteur et conversez avec celui-ci pendant environ 3 min avant que l'image ne disparaisse automatiquement. Pour continuer la conversation, appuyer à nouveau sur le bouton "**moniteur**" (bouton n° 5).
2. Vous pouvez à tout moment surveiller l'extérieur, sans décrocher le combiné, en appuyant sur le bouton "**moniteur**" (bouton n° 5).

3. Temporisation

Appel: le signal sonore se fait entendre—l'image apparaît sur l'écran et disparaît après 30 secondes si personne ne répond.

Conversation: dès que le combiné est décroché, l'image et la conversation sont utilisables pendant environ 3 min. L'image disparaît dès que le combiné est raccroché.

Surveillance: lorsqu'on appuie sur le bouton "**moniteur**" pour surveiller l'extérieur, sans décrocher le combiné, l'image apparaît sur l'écran et disparaît automatiquement au bout de 30 secondes.

4. Ouverture de porte

La gâche ou la serrure électrique se déclenchent lorsqu'on appuie sur le bouton "**ouverture**", à condition que l'écran soit allumé (après appel ou en mode surveillance).

5. Sélectionner avec précaution l'emplacement réservé à la platine extérieure, afin d'éviter qu'elle ne soit pas directement exposée en plein vent, en pleine pluie, en plein soleil, ou en pleine poussière.

6. Intercommunication avec un 2ème moniteur (option EXTEL «881/4 B»)

- Décrocher l'un des 2 combinés.
- Appuyer sur le bouton «**intercom**». (le témoin passe du rouge au vert; en même temps, un signal d'appel retentit sur l'autre moniteur).
- Décrocher le 2ème combiné: l'intercommunication est alors possible (l'intercom. n'est pas audible sur la platine de rue).
- Si un appel de l'extérieur intervient pendant une intercommunication, le témoin passe du vert à l'orange: l'image apparaît sur les deux moniteurs.
- Pour dialoguer avec l'extérieur, **il faut raccrocher les deux combinés** et redécrocher celui qui va répondre au visiteur.

6. PANNES

- PAS D'IMAGE: Vérifier les branchements de l'adaptateur
- MAUVAISE IMAGE: Lumière et contraste au minimum sur le côté du moniteur
- SON FAIBLE: Réglage du volume sur le côté du moniteur

7. MAINTENANCE

- Pas d'entretien particulier, nettoyer les appareils avec un chiffon doux sans détergent.