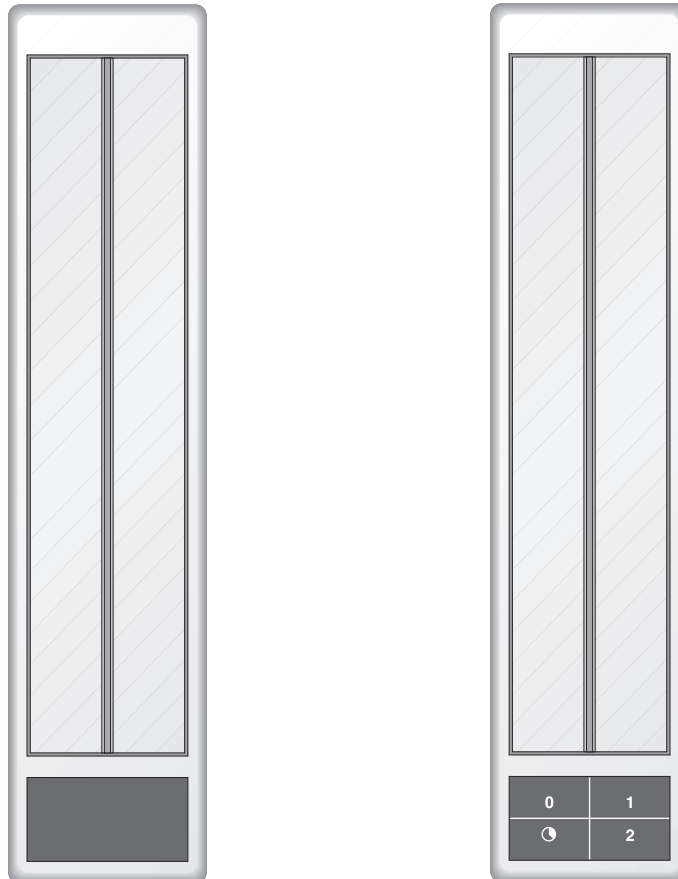


Notice d'utilisation et de montage

VL 430/431

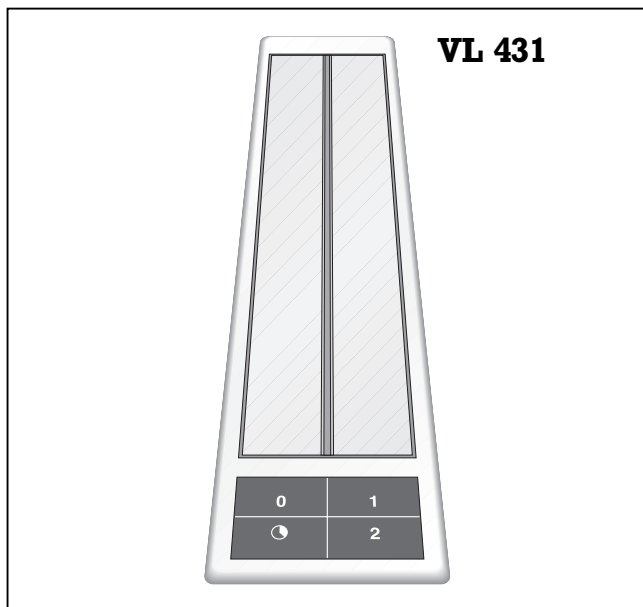
Aérateur de plan de cuisson



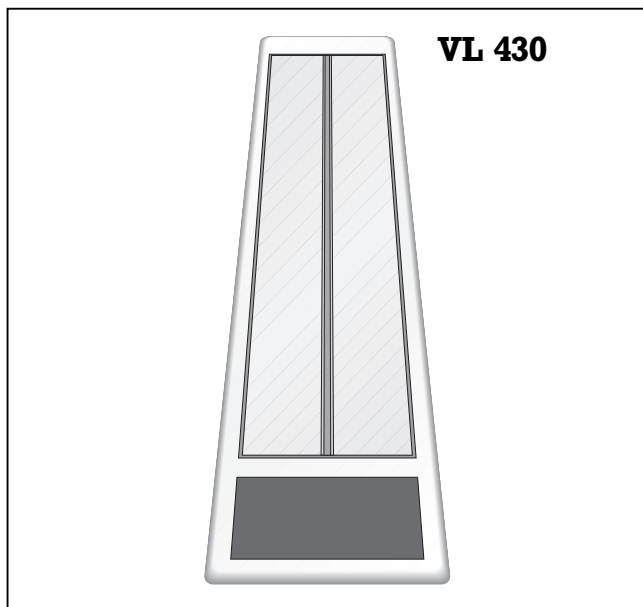
GAGGENAU

1. Instructions importantes	pages 3-4
Sécurité	page 3
Première mise en service	page 4
Maintenance	page 4
2. Équipement	page 5
Équipement	page 5
Accessoires	page 5
3. Utilisation	page 6
4. Nettoyage et entretien	page 7
5. Instructions de pose	pages 8-11
Remarques importantes concernant la pose	page 8
Pose	pages 9-10
Branchement électrique	page 11

Préambule



VL 431



VL 430

Vous venez d'acquérir un appareil encastrable Vario, félicitations.

Avant de mettre l'appareil en marche, nous vous conseillons de vous familiariser avec lui en lisant la notice d'utilisation dans laquelle vous trouverez des instructions importantes à propos de la sécurité et d'utilisation de l'appareil. Le but de la notice est d'assurer votre sécurité ainsi que la longévité de l'appareil.

Vous trouverez en page 4 les consignes dont vous devez tenir compte avant la première mise en service.

Les chapitres Équipement et utilisation décrivent toutes les possibilités offertes par votre nouvel appareil et la façon de vous en servir correctement.

Les conseils et instructions du chapitre « Nettoyage et entretien » vous permettront de garder longtemps votre appareil en bon état et d'en préserver l'aspect.

Alors, bonnes recettes avec votre nouvel aérateur de plan de cuisson !

1. Instructions importantes

Sécurité

Ne jamais mettre en marche un appareil endommagé.

L'appareil doit être raccordé uniquement par un technicien agréé, en conformité avec toutes les règles des entreprises de distribution d'électricité et les réglementations sur la construction.

Respectez les instructions de montage.

Faites en sorte que les cordons électriques ne soient pas en contact avec des surfaces très chaudes.

L'appareil ne doit pas aspirer des substances et vapeurs dangereuses ou explosives.

L'utilisateur est responsable de l'utilisation conforme et du bon état de l'appareil.

Ne faites jamais fonctionner l'appareil sans filtre à graisse.

Ne laissez pas l'appareil fonctionner sans surveillance. L'appareil est conçu exclusivement pour une utilisation domestique et ne doit pas être utilisé à d'autres fins.

Attention ! Les filtres surchargés peuvent provoquer des incendies ! Veillez à nettoyer régulièrement les filtres !

Ne nettoyez pas l'appareil avec un nettoyeur à vapeur ou à l'eau sous pression – risque de court-circuit !

A chaque opération de maintenance, il faut isoler l'appareil du secteur électrique. A cet effet, débranchez la fiche d'alimentation secteur ou désactivez le fusible dont dépend l'appareil. Si le connecteur de secteur n'est pas accessible, il faut mettre l'appareil hors tension au niveau du fusible situé en amont dans l'installation électrique.

Risque d'incendie ! Il est interdit de faire flamber près d'un aérateur de plan de cuisson en marche.

Si vous utilisez un gril ou une friteuse en même temps que l'aérateur de plan de cuisson, il est impératif d'assurer une surveillance permanente. Risque d'incendie !

Ne posez pas d'objets sur l'appareil : le fonctionnement en serait affecté.

Si vous avez installé un appareil à gaz entre les aérateurs de plan de cuisson VL 430/431, vous devez monter de chaque côté de l'appareil à gaz deux déflecteurs d'air LS 330 qui améliorent l'aspiration et évitent l'extinction de la flamme par le courant d'air lorsque la table de cuisson à gaz est réglée en position feux doux. Si l'appareil à gaz n'est monté que d'un côté près d'un aérateur de plan de cuisson, il suffit de monter un seul déflecteur LS 330 de ce côté.

Remarque : le fonctionnement de l'aérateur à côté d'une table de cuisson à gaz VG 411 n'est pas autorisé.

Pour les dommages éventuels dus au non-respect de cette notice, aucune demande d'application de la garantie ne pourra être acceptée.

Sous réserve de modifications techniques !

Première mise en service

Avant de mettre l'appareil en service pour la première fois, respectez les consignes suivantes :

Avant de mettre l'appareil en service, lisez attentivement la notice d'utilisation et de pose.

Enlevez l'emballage de l'appareil et éliminez-le de manière conforme. Attention : des accessoires peuvent se trouver dans l'emballage !

Tenez les emballages (film plastique, éléments en polystyrène, etc.) à distance des enfants !

Avant la première utilisation, nettoyez l'appareil (voir chapitre „Nettoyage et entretien“).

Avant la mise en service, vérifiez que le branchement électrique est correct.

Maintenance

Avant toute réparation, mettre l'appareil hors tension.

En cas d'anomalies de fonctionnement, commencez toujours par vérifier les fusibles du logement.

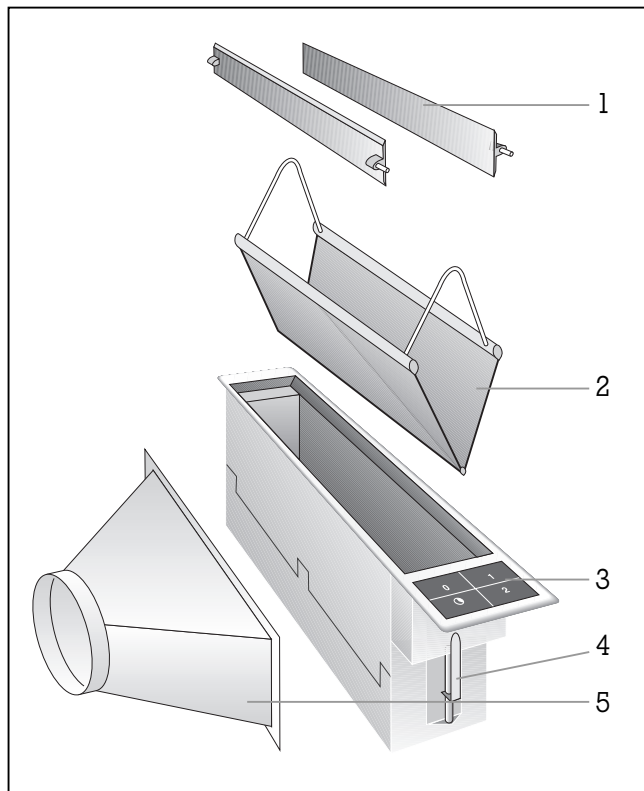
Si l'alimentation électrique est conforme, alors que l'appareil ne fonctionne toujours pas, avertissez votre distributeur ou le service après-vente Gaggenau le plus proche. Indiquez le type de l'appareil (voir plaque signalétique).

Les réparations doivent être confiées exclusivement à des techniciens agréés afin que la sûreté de l'appareil reste assurée.

Toute intervention non conforme entraîne la perte de la garantie.

2. Équipement

Équipement



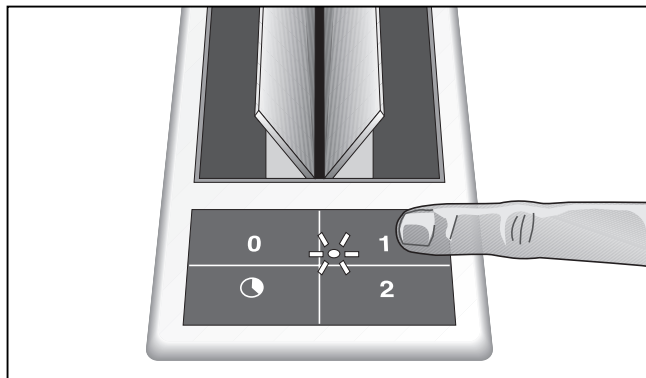
- 1 Volets d'aération
- 2 Filtre à graisse métallique
- 3 Touches à effleurement (seulement sur VL 431)
- 4 Vis de serrage
- 5 Tubulure d'aspiration

Accessoires spéciaux

- AL 400-000** Bandeau d'extrémité
- RV 050-150** Tuyau-culotte pour raccordement de
2 x DN 125 dans DN 150
- LS 330-000** Déflecteur

3. Utilisation

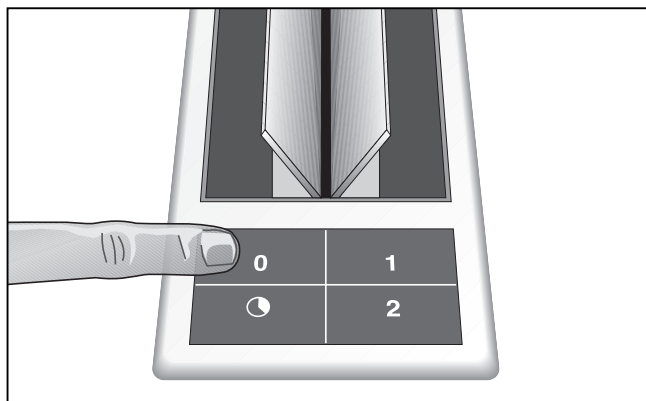
Remarque : VL 430 n'est utilisable qu'associé à VL 431. Toutes les commandes sont valables pour les deux aérateurs. Autrement dit : si vous sélectionnez par exemple le niveau 1 sur le clavier à effleurement, les deux aérateurs fonctionneront au niveau 1.



Allumage

Choisissez le niveau d'aération souhaité sur le clavier à effleurement. Le témoin lumineux du niveau choisi s'allume.

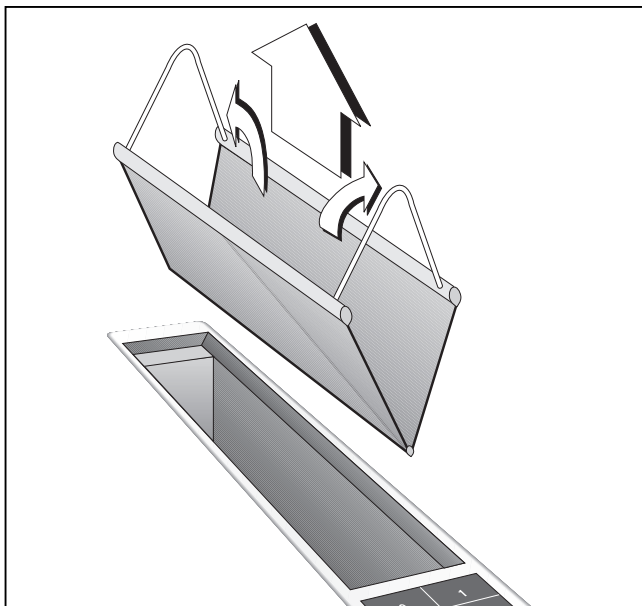
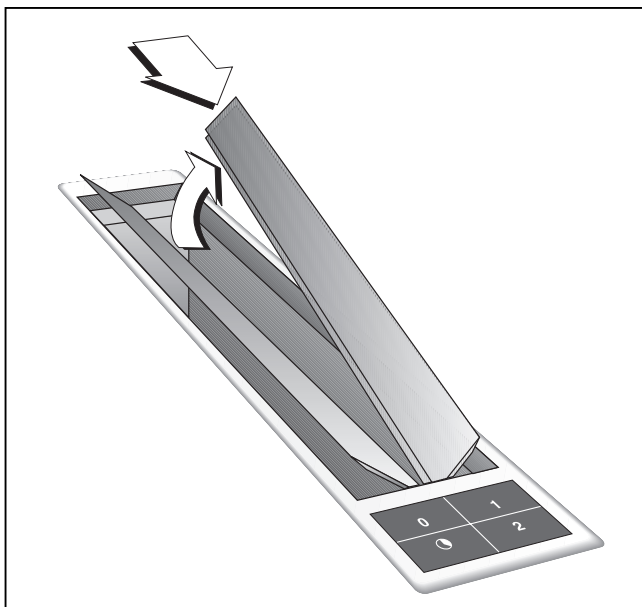
- 1 = aspiration faible, les volets s'ouvrent
- 2 = aspiration forte
- ☾ = temporisation de 20 minutes au niveau 1. Ensuite, l'aérateur de plan de cuisson s'arrête automatiquement et les volets se ferment : une fonction idéale pour faire disparaître toutes les odeurs après la cuisson.



Arrêt

Sur le clavier à effleurement, choisissez la position 0. Les volets d'aération se ferment après 20 secondes environ.

4. Nettoyage et entretien



Il faut nettoyer périodiquement le **filtre à graisse** (au plus tard toutes les 30 heures de fonctionnement). Les filtres surchargés peuvent provoquer des incendies !

Nettoyage des filtres à graisse

- Mettez l'appareil au niveau 1. Les volets s'ouvrent.
- Poussez les volets vers l'avant et soulevez-les avec précaution à l'arrière. Vous pouvez maintenant sortir les volets vers le haut.
- Tournez les arceaux latéraux de maintien vers le haut, comprimez-les légèrement et sortez le filtre à graisse de l'appareil.

Vous pouvez nettoyer le filtre métallique à graisse à l'eau de vaisselle ou au lave-vaisselle, à une température maximale de 55 °C. Placez le filtre dans le lave-vaisselle de façon que l'ouverture soit tournée vers le bas et que les résidus alimentaires ne puissent pas y rester accrochés.

Effectuez le remontage dans l'ordre inverse. Pour ce faire, réglez l'appareil sur le niveau 1. Insérez le filtre à graisse et tournez les fils latéraux de maintien vers le bas. Introduisez les volets dans l'ouverture, le tenon étant tourné vers le haut, et placez-les à l'arrière de façon que l'équerre prévue repose dans les tenons.

Nettoyage des volets

Ne nettoyez pas les volets au lave-vaisselle, mais essuyez-les avec un chiffon doux et humide.

Nettoyage du cadre et du clavier à effleurement

Utilisez du produit à vitres courant et appliquez-le sur un chiffon doux et humide. Ne pulvérisez pas le produit sur le clavier à effleurement.

Attention :

N'utilisez pas de produits agressifs, acides ou à récurer, ni d'éponges à gratter ou de brosses.

5. Instructions de pose

Remarques importantes concernant la pose

L'appareil doit être raccordé exclusivement par un **spécialiste autorisé**. Le spécialiste est responsable du parfait fonctionnement de l'appareil sur le lieu d'installation. Il doit indiquer à l'utilisateur comment isoler l'appareil du secteur électrique si nécessaire.

L'**air usé** peut être rejeté à l'extérieur, soit par une cheminée, soit directement à travers le mur. Il est interdit de raccorder l'aérateur à un conduit de fumées en service ou à une cheminée reliée à une chaufferie. Si vous souhaitez évacuer l'air usé par un conduit non utilisé, il faut consulter au préalable le ramoneur responsable du secteur (Allemagne).

Si la pièce dans laquelle est utilisé l'aérateur contient également un appareil de chauffage à bois, charbon, gaz ou mazout ou encore une cheminée ouverte, il faut faire en sorte que **l'apport d'air** frais soit suffisant.

L'aérateur de plan de cuisson doit être installé en conformité avec les règles en vigueur des entreprises de distribution d'énergie et avec les règles en vigueur sur la construction.

Le fonctionnement sûr est assuré lorsque la dépression dans la pièce où se trouve le foyer ne dépasse pas 4 Pa (0,04 mbar). Pour y parvenir, assurer un apport d'air de combustion au moyen des ouvertures non verrouillables (portes, fenêtres, caissons muraux d'entrée/sortie d'air) ou d'autres dispositifs techniques.

Utiliser comme conduit d'évacuation des tuyaux souples en aluminium, des tuyaux en tôle protégée contre la corrosion ainsi que des tuyaux d'évacuation dont le matériau est conforme à la classe de feu B1 selon DIN 4102. Les tuyaux d'évacuation doivent avoir un diamètre nominal de 125 mm.

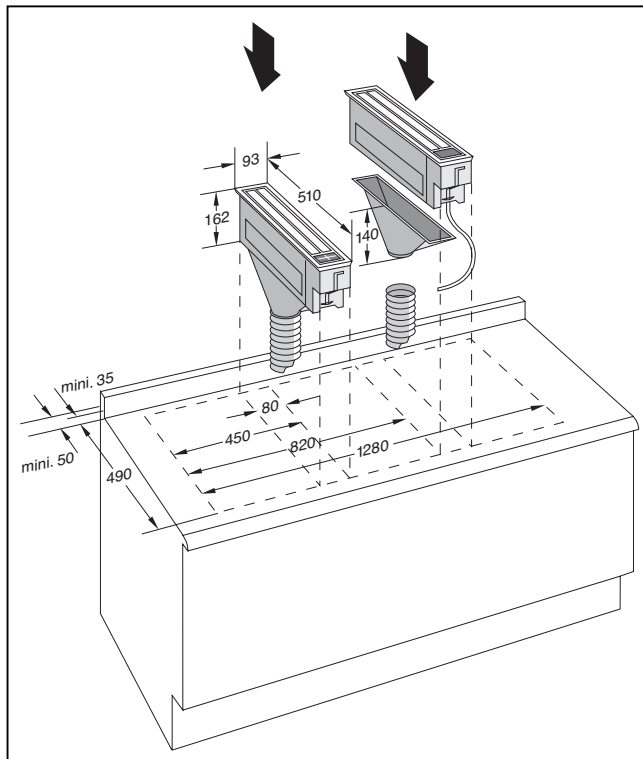
Veiller en particulier à ce que

- les gaines d'évacuation et tuyaux soient aussi courts que possible,
- les tuyaux ne soient pas posés avec des angles importants et des coudes et à ce que le raccordement avec le conduit ne soit pas oblique
- il n'y ait pas de rétrécissements de la section vers le haut (réduction du débit).

Pour empêcher la pénétration d'eau (condensation ou eau de pluie) par un conduit de cheminée non couvert, prévoir à proximité de l'aérateur notre séparateur de condensation RV 050-150. Après montage, le séparateur de condensation doit rester accessible.

Sous réserve de modifications techniques.

Pose



Si vous avez deux appareils Vario, il faut installer l'aérateur de plan de cuisson entre les deux. Si vous utilisez une table de cuisson à 4 feux, il est conseillé d'installer un aérateur de chaque côté afin que toutes les zones de cuisson soient suffisamment ventilées. Dans ce cas, veiller à ce que l'apport d'air soit suffisant.

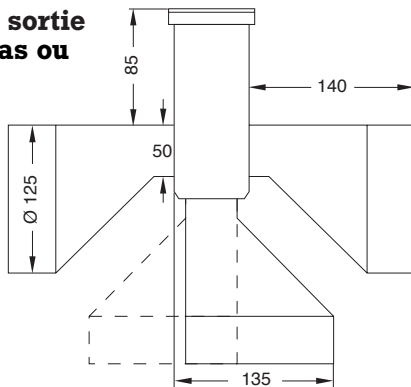
Si vous avez installé un appareil à gaz entre les aérateurs de plan de cuisson VL 430/431, vous devez monter de chaque côté de l'appareil à gaz deux déflecteurs d'air LS 330 qui améliorent l'aspiration et évitent l'extinction de la flamme par le courant d'air lorsque la table de cuisson à gaz est réglée en position feux doux. Si l'appareil à gaz n'est monté que d'un côté près d'un aérateur de plan de cuisson, il suffit de monter un seul déflecteur LS 330 de ce côté.

Remarque : le fonctionnement de l'aérateur près d'une table de cuisson à gaz VG 411 est interdit.

Poser l'aérateur directement contre l'appareil Vario, sans laisser d'espace intermédiaire.

- En série, l'orifice de sortie d'air est situé en bas. Pour déplacer l'orifice sur le côté, procéder de la manière suivante :
 - Desserrer les vis de la tubulure d'aspiration et enlever la tubulure.
 - Desserrer les vis du couvercle latéral.
 - Visser la tubulure d'aspiration sur l'orifice latéral. Revisser le couvercle sur l'orifice du bas.
- Réaliser la découpe dans le plan de travail pour un ou plusieurs appareils Vario, conformément au schéma de pose.
- Enlever le film protecteur de la bande d'étanchéité. Coller la bande d'étanchéité sur la découpe, à l'arrière et à l'avant de façon qu'elle déborde de moitié vers l'intérieur.
- Sur le côté longitudinal de l'appareil, enfoncer le joint dans la rainure prévue à cet effet.

Orifice de sortie d'air : en bas ou sur le côté





- Tourner les tendeurs sur le côté. Introduire l'appareil horizontalement dans la découpe et l'ajuster.
Remarque : ne pas coller l'appareil avec du silicone sur le plan de travail.
- Faire pivoter les tendeurs sous le plan de travail et serrer. Ne pas trop serrer les tendeurs, veiller à ce que le joint d'étanchéité soit régulier.
- Relier l'aérateur au groupe extracteur par un tuyau Aluflex DN.
- Brancher l'aérateur au groupe extracteur au moyen de la fiche à 4 broches.

En cas d'évacuation de l'air par le mur extérieur, nous conseillons d'utiliser notre caisson mural télescopique TM 180-043.

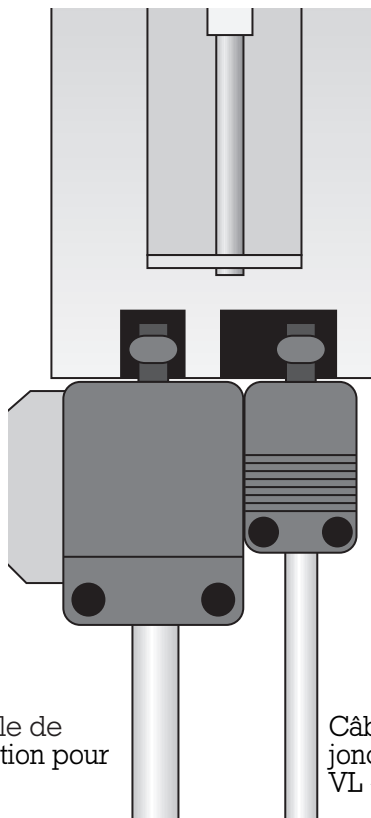
Pose du bandeau d'extrémité AL 400-000

Le bandeau d'extrémité s'installe sur le côté de l'aérateur, si ce dernier est posé sur d'autres appareils Vario et forme la finition gauche ou droite de cet ensemble d'appareils.

Le bandeau d'extrémité n'entraîne pas de modification des dimensions de la découpe, mais il faut tenir compte du bandeau dans la largeur totale de l'ensemble.

Le bandeau se coince sur le côté formant la fin de l'ensemble d'appareils, sous le bloc filtrant. Les crochets latéraux du bandeau s'engrènent dans les creux prévus à cet effet sur l'aérateur.

Branchement VL 431



Branchement électrique

Notez les indications figurant sur la plaque signalétique.

Pour le branchement électrique entre l'aérateur Vario et le bloc extracteur, respecter les schémas de branchement.

GAGGENAU

GAGGENAU HAUSGERÄTE GMBH
CARL-WERY-STR. 34 · D-81739 MÜNCHEN

☎ (089) 45 90-03
FAX (089) 45 90-23 47
www.gaggenau.com