

RADIATEURS SOUFLANTS

Série TL

Texte de prescription
à télécharger sur
www.unelvent.com



Les plus

- Chauffage et ventilation
- Esthétique
- Montée rapide en température
- Minuterie 60 minutes (TL 29 TW)

Caractéristiques générales

- Carcasse plastique auto extinguable (V0)
- Position hors-gel
- Moteur monophasé 230V 50 Hz
- 2 vitesses



Commandes
TL 29



Support mural
TL 29



Minuterie
TL 29 TW

Applications

- Toutes pièces nécessitant un chauffage d'appoint mobile

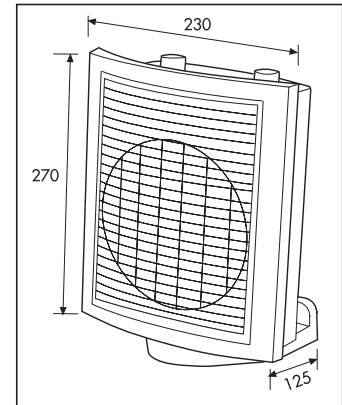


Habitat



Locaux tertiaire

Dimensions (mm)



Caractéristiques techniques

Référence	Code	Puissance (W)	Intensité (A)	Position sélecteur puissance	Thermostat mécanique	Dispositif anti gel	Protection thermique	Fixation murale	Classe d'isolation
TL 29 W	670 470	1000/2000	8,7	4	•	•	•		II
TL 29 TW	670 471	1000/2000	8,7	4	•	•	•	•	II

CHAUFFAGE Industriel, Tertiaire et Domestique



Les plus

- Chauffage et ventilation
- Esthétique
- Montée rapide en température

Caractéristiques générales

- Carcasse plastique auto extinguable (V0)
- Position hors-gel
- Moteur monophasé 230V 50 Hz
- 2 vitesses



Grille de soufflage
TL 10 N



Commandes
TL 10 N

Applications

- Toutes pièces nécessitant un chauffage d'appoint mobile

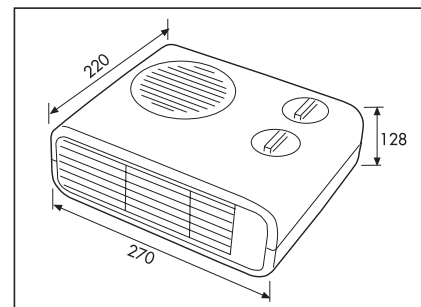


Habitat



Locaux tertiaire

Dimensions (mm)



Caractéristiques techniques

Référence	Code	Puissance (W)	Intensité (A)	Position sélecteur puissance	Thermostat mécanique	Dispositif anti gel	Protection thermique	Classe d'isolation
TL 10 N	674 188	1000/2000	8,7	4	•	•	•	II