

RADIATEURS RAYONNANTS MOBILES

Série RADIANT

Texte de prescription
à télécharger sur
www.unelvent.com



Les plus

- Chaleur douce, homogène et optimisée
- Esthétique / Extra-plat
- Permet d'obtenir une température uniforme
- Grande fiabilité de température
- Mobile
- Pied support
- Fixation murale possible

Caractéristiques générales

- Thermostat
- Témoin lumineux
- IP 24
- Marquage CE
- Classe II

Applications

- Toutes pièces nécessitant un chauffage d'appoint



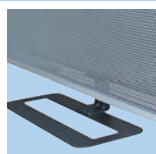
Habitat



Locaux tertiaire



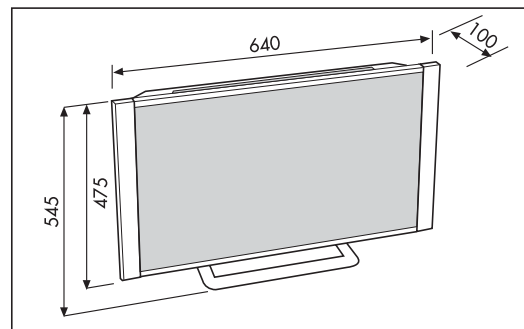
Extra-plat



Pied support



Boutons de commande



Caractéristiques techniques

Référence	Code	Puissance (W)	Intensité (A)	Position sélecteur puissance	Dispositif anti gel	Protection anti gel	Protection thermique	Fixation murale
RADIANT 1500	670 012	750/1500	6,5	2	•	•	•	•

PANNEAUX MOBILES

Série TLS - Convecteurs



Les plus

- 3 vitesses assurent une chaleur optimale
- Mobile et utilisation facile
- Fixation murale possible
- Ventilateur incorporé (TLS 403 T)
- Esthétique
- Marquage CE

Applications

- Toutes pièces nécessitant un chauffage d'appoint



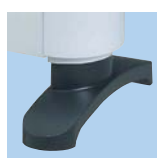
Habitat



Locaux tertiaire

Caractéristiques générales

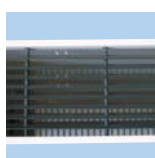
- Carcasse métallique et plastique auto extinguable (V0)
- Monophasé 230V 50 Hz
- Montée rapide en température grâce à un ventilateur incorporé (TLS 403 T)



Pieds supports



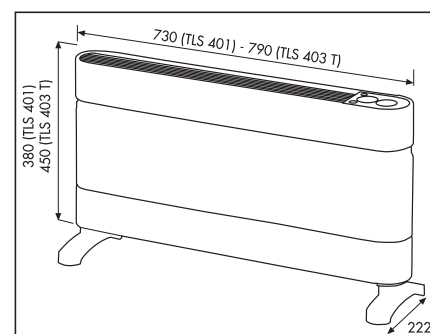
Panneau de commande
Thermostat + Sélecteur
3 positions 800/1200/2000 W



Grille de diffusion



Ventilateur «Turbo»
Incorporé TLS 403 T



Caractéristiques techniques

Référence	Code	Puissance (W)	Intensité (A)	Position sélecteur puissance	Thermostat mécanique	Dispositif anti gel	Protection thermique	Turbo ventilé	Fixation murale	Poignée Transport	Classe d'isolation
TLS 401	673 312	800/1200/2000	8,7	4	•	•	•		•	•	II
TLS 403 T	673 313	800/1200/2000	8,7	4	•	•	•	•	•	•	II