

CENTRALES DOUBLE FLUX HAUT RENDEMENT 92%

Série CAD HR MURAL

Texte de prescription
à télécharger sur
www.unelvent.com



NOUVEAU



■ Les plus

- Echangeur haut rendement jusqu'à 92%
- Débits de 200 à 1200 m³/h
- Isolation double peau
- Moteur basse consommation
- Régulation TAC avec commande déportée prête à brancher

■ Gamme

- 4 puissances : 450, 600, 800 et 1200 m³/h
- Versions : Intérieure : VI ou Extérieure : VE
- Montage : Horizontal ou vertical (voir tableau ci-dessous)

■ Applications

- Ventilation double flux avec récupération des calories dans les locaux tertiaires
- Montage horizontal ou vertical
- Installation en intérieur ou extérieur
- Compatible avec les systèmes Ajustair et GéoVentilation (Puits Canadien/Provençal)



Locaux tertiaire



■ Caractéristiques techniques

Construction

- Caisson à structure en profilé aluminium extrudé anodisé
- Panneau double peau épaisseur 15 mm
- Ventilateur double ouïes à action
- Bac de récupération des condensats avec purge Ø 20 mm
- Accès aux filtres et à l'échangeur par la face principale grâce à un panneau amovible
- Raccordement des gaines : en ligne
- IP 44 - Mise à terre obligatoire
- Régulation TAC avec commande déportée intégrée

Moteur

- Basse consommation, à courant continu, monophasé 230V-50Hz

Echangeur

- A contre-courant haut rendement efficacité jusqu'à 92% réalisé en aluminium

Filtre

- G4 à l'extraction et à l'introduction d'air. Facilement accessibles par la face principale

By pass

- 50% - gestion automatique
- Livré avec 3 sondes montées/câblées pour la gestion automatique du by-pass et de la protection antigel

■ Codification et prix

Référence	Code	Installation	Montage		Débit (m ³ /h)	Tension (V)	Puissance totale Extraction pulsion (W)	Intensité absorbée maxi (A)	Poids (Kg)
			horizontal	Vertical					
CAD HR MURAL 450 VI	240 080	Intérieur	Oui	Oui	450	230	500	2,9	76
CAD HR MURAL 450 VE	240 272	Extérieur	Non	Oui	450	230	500	2,9	93
CAD HR MURAL 600 VI	240 094	Intérieur	Oui	Oui	600	230	500	3,1	100
CAD HR MURAL 600 VE	240 083	Extérieur	Non	Oui	600	230	500	3,1	115
CAD HR MURAL 800 VI	240 087	Intérieur	Oui	Oui	800	230	1200	3,5	119
CAD HR MURAL 800 VE	240 273	Extérieur	Non	Oui	800	230	1200	3,5	133
CAD HR MURAL 1200 VI	240 164	Intérieur	Oui	Oui	1200	230	1200	5,2	172
CAD HR MURAL 1200 VE	240 274	Extérieur	Non	Oui	1200	230	1200	5,2	190

CENTRALES DOUBLE FLUX HAUT RENDEMENT 92%

Série CAD HR MURAL

■ REGULATION TAC prête à brancher

- Régulation complète permettant 3 modes de fonctionnement
- Le fonctionnement du ventilateur d'extraction est asservi au ventilateur de soufflage. Son débit correspond à un pourcentage du débit de ventilateur de pulsion (généralement 100%)
- Régulation programmable et pilotage depuis la commande déportée



Commande déportée (RC)

- La commande déportée permet :
 - De saisir tous les paramètres de fonctionnement
 - De contrôler les vitesses ventilateurs
 - De visualiser l'ensemble des paramètres et les alarmes
- Raccordement à réaliser par l'installateur (longueur maxi 1000 m)
- Commande déportée IP20. Pour un montage extérieur, il faut prévoir un boîtier étanche

Mode LS - Débit variable

Variation de la vitesse des ventilateurs par signal 0-10V

- Valeur de consigne de débit en fonction d'un signal 0-10V issu d'une sonde extérieure (CO2, température, hygrométrie...)
- Pour une installation monozone, nécessitant une adaptation de la ventilation en fonction de l'occupation

Mode CPs - Pression constante

Variation automatique de la vitesse des ventilateurs pour maintenir une pression constante

- Débit automatiquement modulé afin de maintenir une valeur de pression constante mesurée par une sonde externe (voir accessoires)
- Pour une installation de ventilation multizone, associées à une modulation des débits terminale

Mode CA - Débit constant

Vitesses des ventilateurs définies selon un débit précis

- 3 consignes maxi de débits constants, saisie des valeurs avec lecture sur afficheur
- Commutation entre les différentes consignes réalisée manuellement depuis la commande déportée ou automatiquement par horloge (non fournie) ou détection de présence
- Pour une installation nécessitant la maîtrise d'un ou plusieurs débits précis

■ Caractéristiques techniques de l'échangeur

Fonctionnement de l'échangeur en hiver

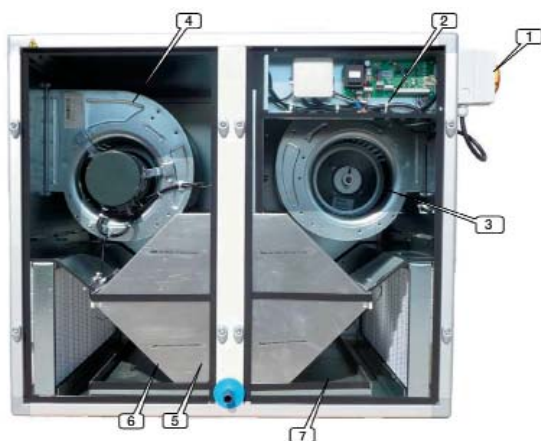
- L'air extrait traverse à contre-courant et cède la majeure partie de sa chaleur à l'air neuf insufflé : Economie d'énergie, pas ou peu besoin de batterie post-chauffage

Fonctionnement de l'échangeur en été

- Dans le cas de locaux climatisés, l'air extrait plus frais traverse l'échangeur et refroidit l'air neuf insufflé

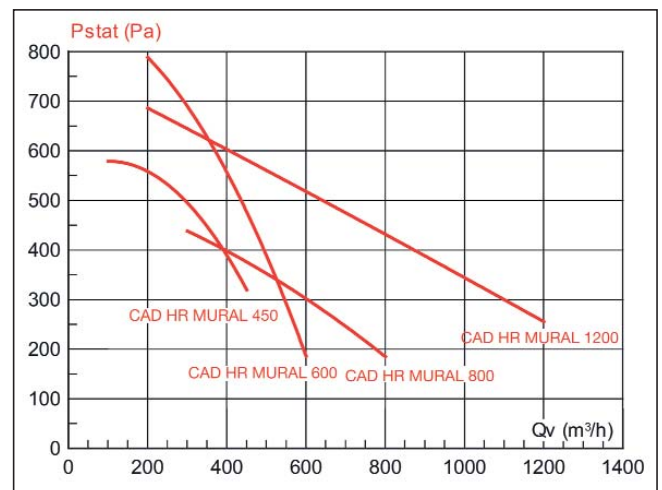
Free Cooling - By-pass

- Le By-pass permet de court-circuiter partiellement (50%) l'échangeur pour réduire l'échange thermique
- Il s'utilise lorsque l'on souhaite diminuer la température ambiante alors que la température de l'air extérieur est plus basse, on parle de free cooling



- 1 - Interrupteur général pour alimentation en puissance des ventilateurs et de la régulation
- 2 - Boîtier de raccordement centralisé du circuit (pré-câblé en usine)
- 3 - Ventilateur de pulsion
- 4 - Ventilateur d'extraction
- 5 - Echangeur de chaleur Air/Air
- 6 - By-pass
- 7 - Bac de condensats et tuyau d'évacuation

■ Courbes aérauliques



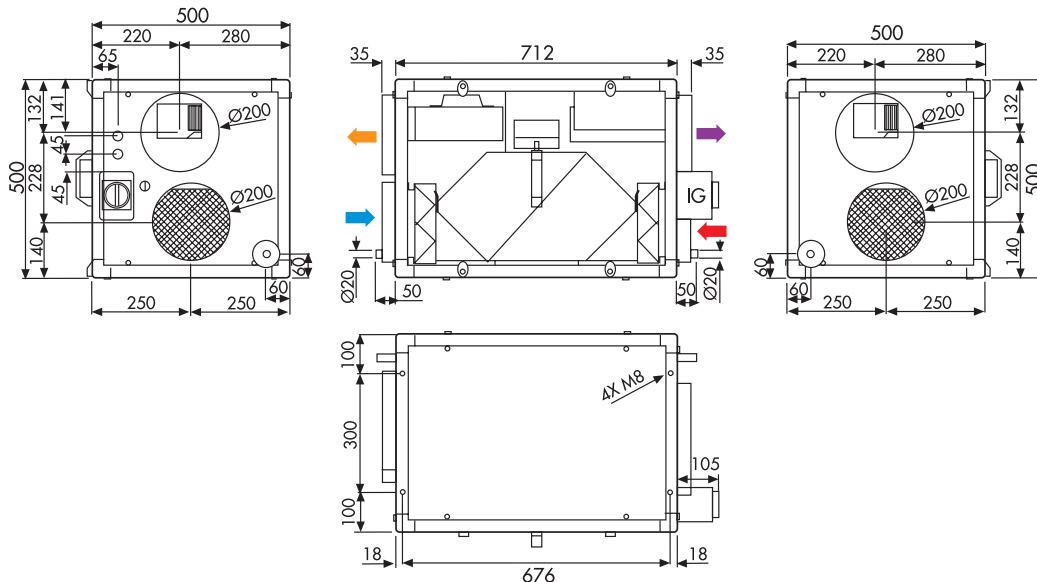
CENTRALES DOUBLE FLUX HAUT RENDEMENT 92%

Série CAD HR MURAL

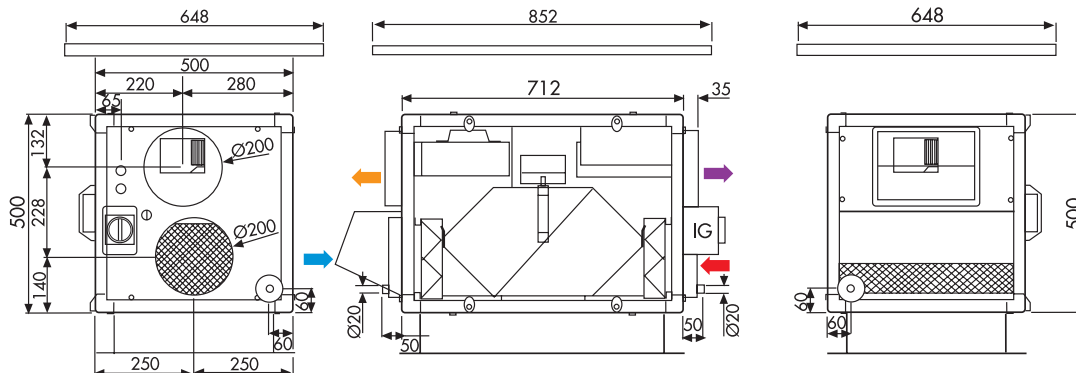
■ Dimensions (mm)

➔ Air neuf
 ➔ Air insufflé
 ➔ Air extrait
 ➔ Air rejeté

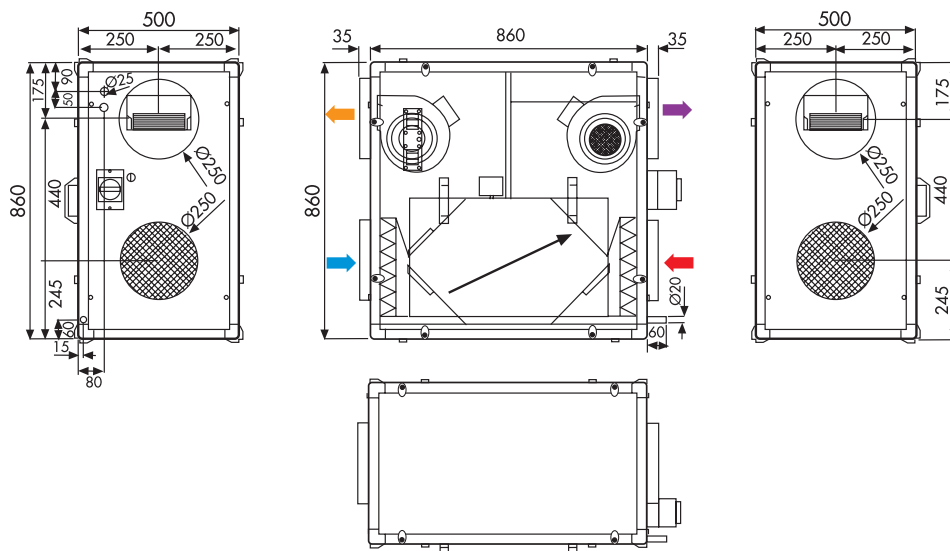
• CAD HR MURAL 450 VI



• CAD HR MURAL 450 VE



• CAD HR MURAL 600 VI



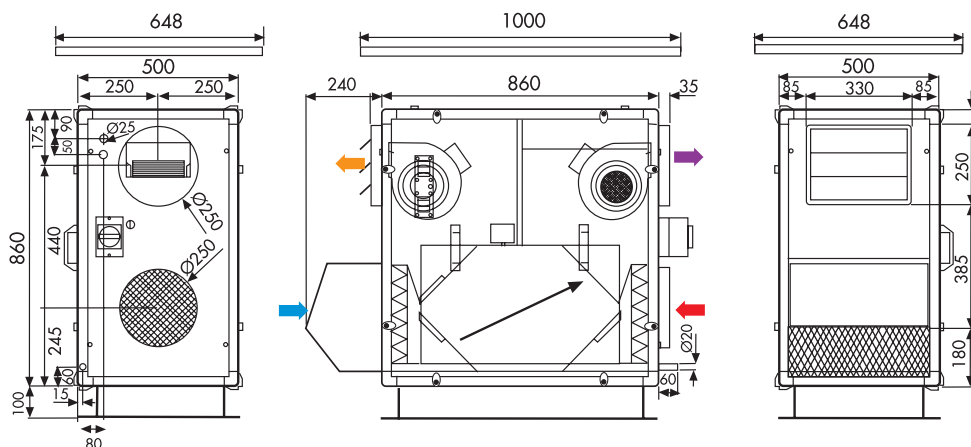
CENTRALES DOUBLE FLUX HAUT RENDEMENT 92%

Série CAD HR MURAL

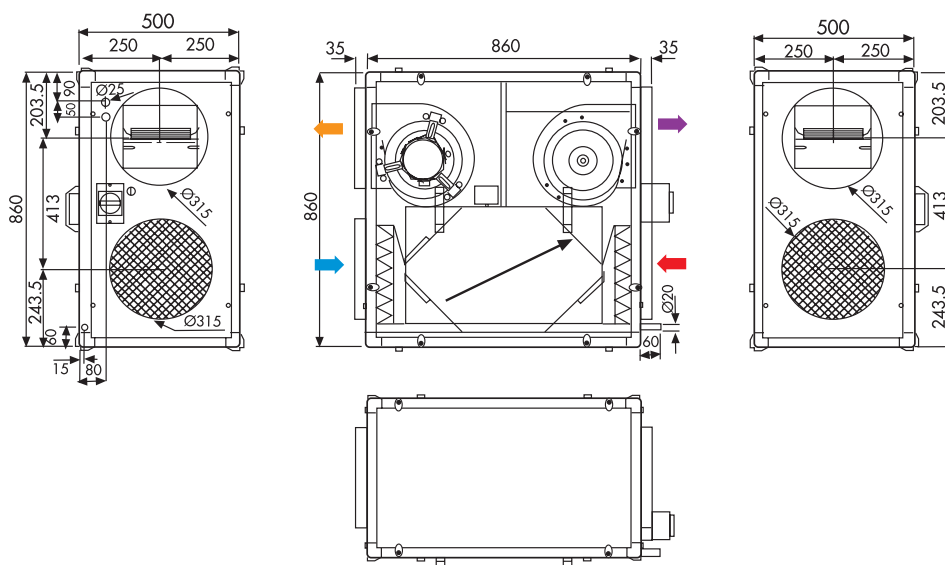
■ Dimensions (mm)

➔ Air neuf
 ➔ Air insufflé
 ➔ Air extrait
 ➔ Air rejeté

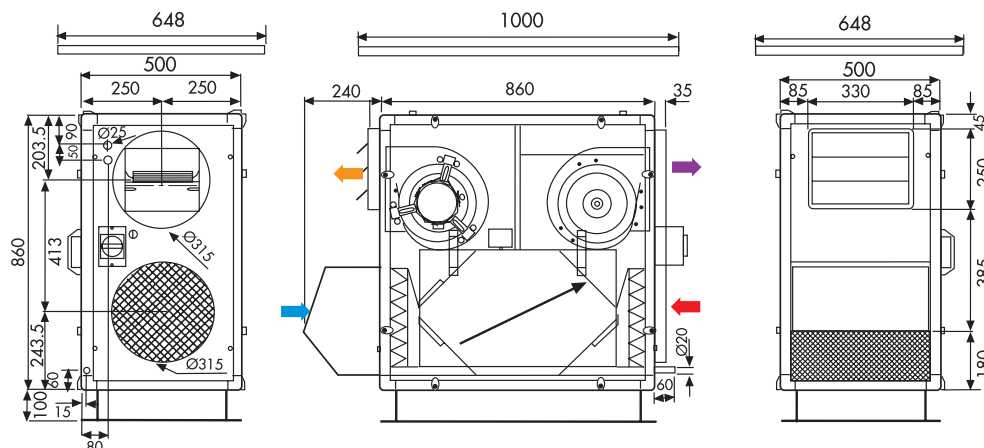
• CAD HR MURAL 600 VE



• CAD HR MURAL 800 VI



• CAD HR MURAL 800 VE



Double flux

TERTIAIRE

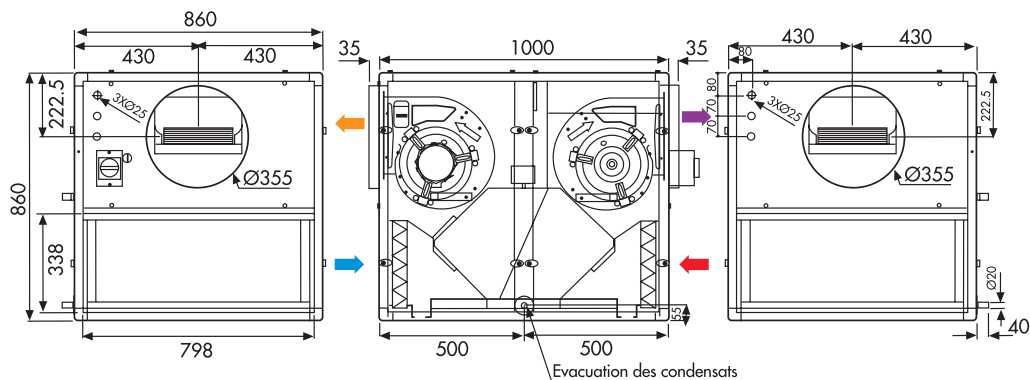
CENTRALES DOUBLE FLUX HAUT RENDEMENT 92%

Série CAD HR MURAL

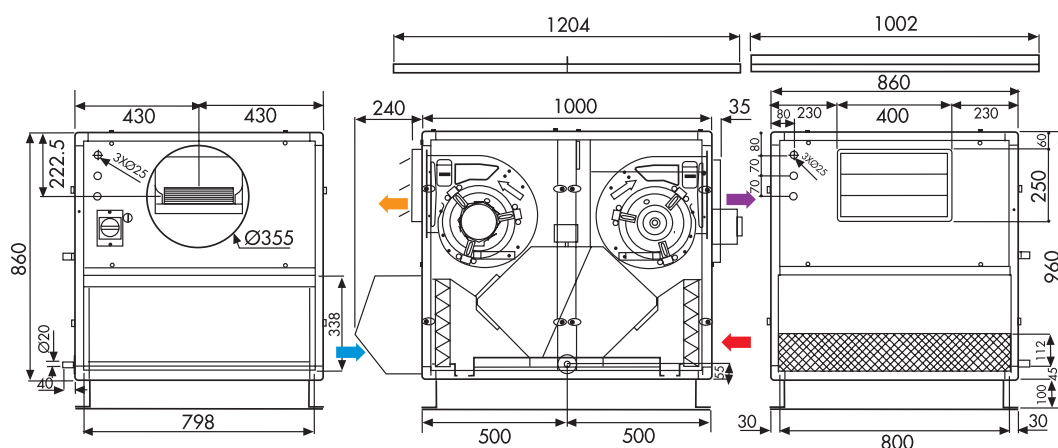
■ Dimensions (mm)

➔ Air neuf
 ➔ Air insufflé
 ➔ Air extrait
 ➔ Air rejeté

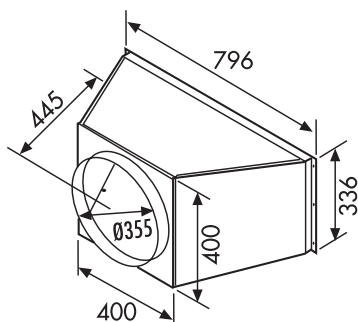
• CAD HR MURAL 1200 VI



• CAD HR MURAL 1200 VE



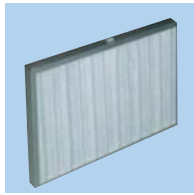
• Plénum de raccordement circulaire pour l'aspiration d'air neuf/extrait du CAD HR Mural 1200



CENTRALES DOUBLE FLUX HAUT RENDEMENT 92%

Série CAD HR MURAL

■ Accessoires



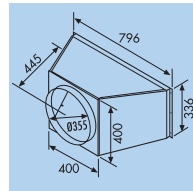
• Filtre de recharge G4 plat

Type	Référence	Code
450	FG4 HRM 450	970 149
600	FG4 HRM 600/800	970 150
800	FG4 HRM 600/800	970 150
1200	FG4 HRM 1200	970 151



• Manchette souple - M1

Type	Référence	Code
450	MSF 200	975 616
600	MSF 250	975 617
800	MSF 315	975 618
1200	MSF 355	975 619



• Filtre de recharge F7 plat

Type	Référence	Code
450	FF7 HRM 450	970 152
600	FF7 HRM 600/800	970 153
800	FF7 HRM 600/800	970 153
1200	FF7 HRM 1200	970 154

• Plénum de raccordement circulaire air neuf extrait

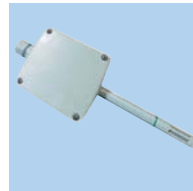
Type	Référence	Code
1200	HRMZ 01 1200 nu	970 144
1200	HRMZ 01 1200 isolé	970 132

■ Accessoires électriques



• Sonde CO2

Référence	Code	Désignation
SCO2-010A	700 078	Mesure d'ambiance avec afficheur
SCO2-010G	700 076	Mesure en gaine



• Sonde de température

Référence	Code	Désignation
STEM-010	700 074	Temp. d'ambiance 0-10V 0-50°C
STEM-010A	700 075	Temp. d'ambiance afficheur 0-10V 0-50°C



• Sonde d'hygrométrie

Référence	Code	Désignation
SHUR-010	700 073	Hygrométrie 0-10V 0-100% HR montage mural



• Sonde de pression différentielle

Référence	Code	Désignation
SPRD-010A	700 080	Sonde pression afficheur 0-10V 0-1000 Pa
SPRD-010B	700 077	Sonde pression en boîtier 0,5-4,5V 0-800 Pa



• Capteur de présence

Référence	Code	Désignation
CPFL-S	705 001	Montage plafond en saillie
CPFL-E	705 002	Pontage encastré faux-plafond



• Batterie électrique

Référence	Code	Désignation
MBE-R 200/30B	620 111	Mono 230V - Ø 200 - 3 kW
MBE-R 250/60T	620 114	Tri 400V - Ø 250 - 6 kW
MBE-R 315/90T	620 117	Tri 400V - Ø 315 - 9 kW
MBE-R 315/120T	620 118	Tri 400V - Ø 315 - 12 kW

■ Accessoires spécifiques pour les versions extérieures : nous consulter

- Toiture
- Volet de surpression au refoulement
- Auvent pare-pluie à l'aspiration d'air neuf
- Socle