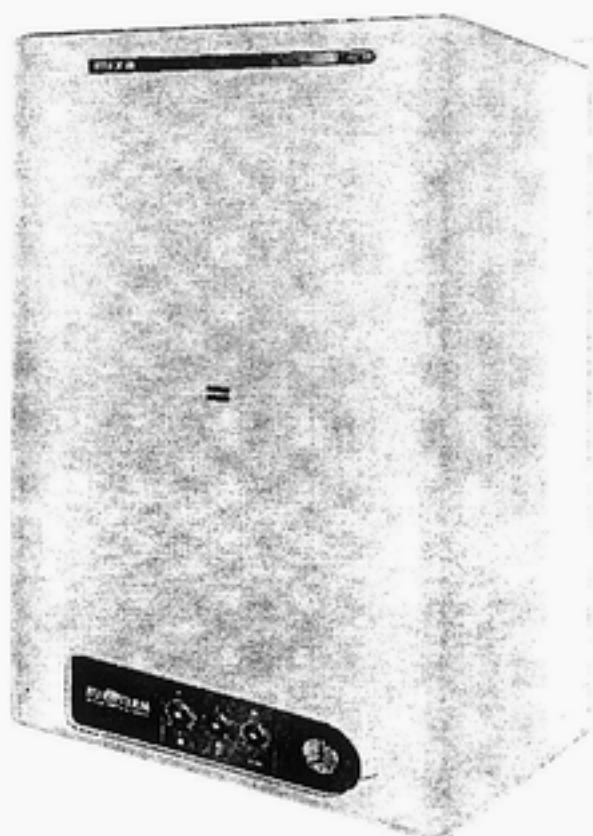


EUROTERM

F I A B I L I T É E & D U R É E

SOCIÉTÉ CERTIFIÉE ISO 9002



NOTICE POUR L'INSTALLATION
ET L'ENTRETIEN



MIXA 20 BTJ

CHAUDIÈRE MURALE A GAZ - RENDEMENT ELEVE - MODULANTE

LIVRER LA "NOTICE POUR L'UTILISATION" AU MONSIEUR L'UTILISATEUR

INDEX	PAGE
NORMES GENERALES _____	6
DESCRIPTION _____	7
COMPOSANTS PRINCIPAUX _____	8
DIMENSIONS mm _____	9
CARACTERISTIQUES TECHNIQUES _____	9
REGLAGE GAZ - INJECTEURS _____	10
CONNEXIONS ELECTRIQUES - SCHEMAS _____	11
ANOMALIES ET REGLAGES _____	13
BRANCHEMENT HYDRAULIQUE _____	14
CIRCUIT HYDRAULIQUE _____	15
INSTALLATION _____	16
ALLUMAGE _____	17
RACCORDEMENT DE L'EVACUATION DES FUMÉES _____	17
REGLAGES _____	18
ARRET _____	19
ENTRETIEN _____	19
FONCTIONNEMENT AVEC DIFFERENTS TYPES DE GAZ _____	20
ANOMALIES DE FONCTIONNEMENT _____	21
PLAQUE SIGNALÉTIQUE DE CHAUDIERE D'ENREGISTREMENT ET DE DONNÉES _____	23

Félicitations...

... pour l'excellent choix.

Nous vous remercions de la préférence accordée à nos produits. Depuis 1972, EUROTERM est activement présente en Italie et dans le monde avec un réseau capillaire d'Agents et de concessionnaires qui garantissent une présence constante du produit sur le marché. Ce réseau de vente est appuyé par un Service Après-Vente EUROTERM, chargé d'un entretien qualifié du produit.

Pour l'installation et le positionnement de la chaudière:
RESPECTER SCRUPULEUSEMENT LES NORMES LOCALES EN VIGUEUR.

NORMES GENERALES

- Ce livret est partie intégrante et essentielle du produit. Lire attentivement les conseils contenus dans le présent livret car ils fournissent des indications importantes sur la sécurité d'installation, l'utilisation et l'entretien. Bien conserver ce livret pour toute consultation ultérieure. L'installation de la chaudière doit être effectuée en conformité avec les normes en vigueur, selon les instructions du fabricant et par un personnel qualifié. Une installation erronée peut provoquer des dommages aux personnes, aux animaux ou aux choses pour lesquels le fabricant ne peut être retenu responsable.
- Après avoir retiré les emballages, s'assurer de l'intégrité du contenu. En cas de doute, ne pas utiliser l'appareil et s'adresser au fournisseur. Les éléments composant l'emballage (cage en bois, clous, agrafes, sachets en plastique, polystyrène expansé, etc...) ne doivent pas être laissés à la portée des enfants car ils peuvent constituer une source de danger.
- Cette chaudière sert pour chauffer l'eau à une température inférieure à la température d'ébullition à pression atmosphérique. Elle doit être connectée à une installation de chauffage compatible avec ses performances et sa puissance.
- Cet appareil ne devra être utilisé que pour l'usage pour lequel il a été expressément conçu. Tout autre usage doit être considéré comme incorrect et par conséquent dangereux. Le fabricant ne peut être retenu responsable des dommages éventuels dus à des usages incorrects et irraisonnables.

TOUTES LES OPERATIONS D'INSTALLATION, D'ENTRETIEN ET DE TRANSFORMATION DE GAZ DOIVENT ETRE EFFECTUEES PAR UN PERSONNEL AGREE ET QUALIFIE.

POUR L'INSTALLATION ET LE BON FONCTIONNEMENT, NOUS RECOMMANDONS L'UTILISATION EXCLUSIVE D'ACCESSOIRES ET DE PIECES DE RECHANGE EUROTERM.

EN CAS D'ODEUR DE GAZ, NE PAS APPUYER SUR LES INTERRUPTEURS ELECTRIQUES. OUVRIR LES PORTES ET LES FENETRES. FERMER LES ROBINETS DU GAZ.

INSTALLER LA CHAUDIERE SUR UNE PAROI DONT LA LARGEUR EST DE MEME DIMENSION, OU DE DIMENSION SUPERIEURE A CELLE DE LA CHAUDIERE ELLE-MEME.

DESCRIPTION

Elles ont fonctionnement totalement automatique et la gestion du gaz est confiée à une centrale électronique avec les caractéristiques suivantes:

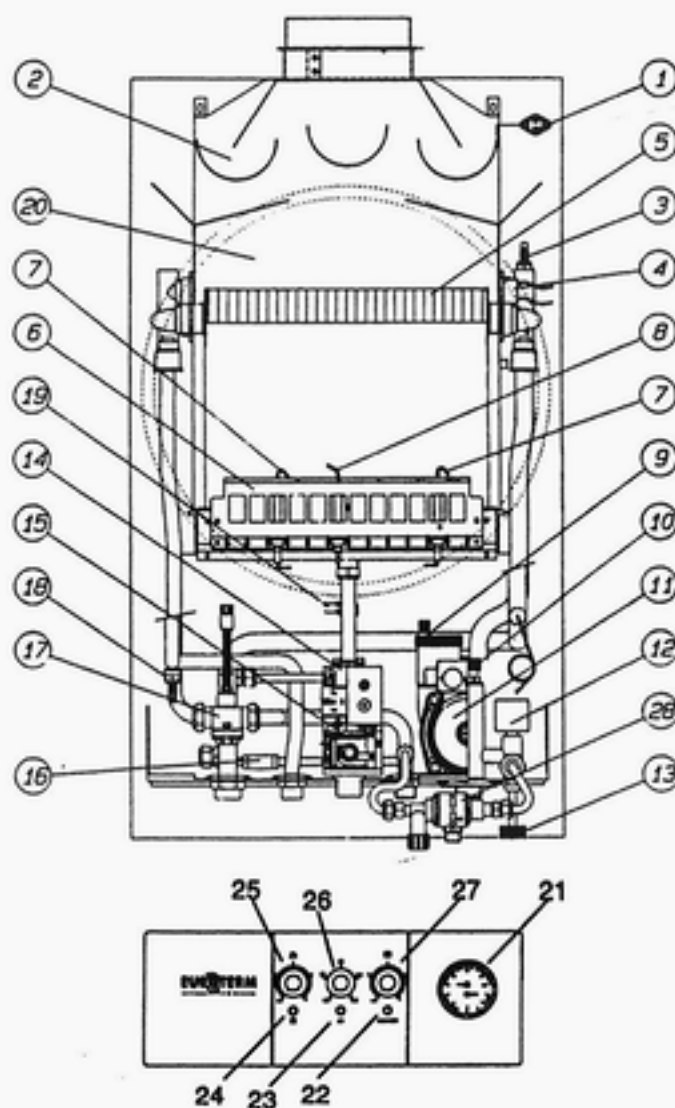
- fonctionnement à modulation continue sur les deux circuits;
- possibilité de régler la puissance de chauffage;
- possibilité de régler l'allumage lent.

Les modèles sont équipés avec:

- pressostat contre le manque d'eau;
- thermostat de sécurité totale;
- échangeur fumées bithermique à rendement élevé;
- centrale électronique pour l'allumage automatique et le contrôle de la flamme par électrode de ionisation.

L'état de marche de la décharge des fumées est contrôlée par un thermostat de sécurité.
La combustion et la décharge des fumées sont du type atmosphérique.

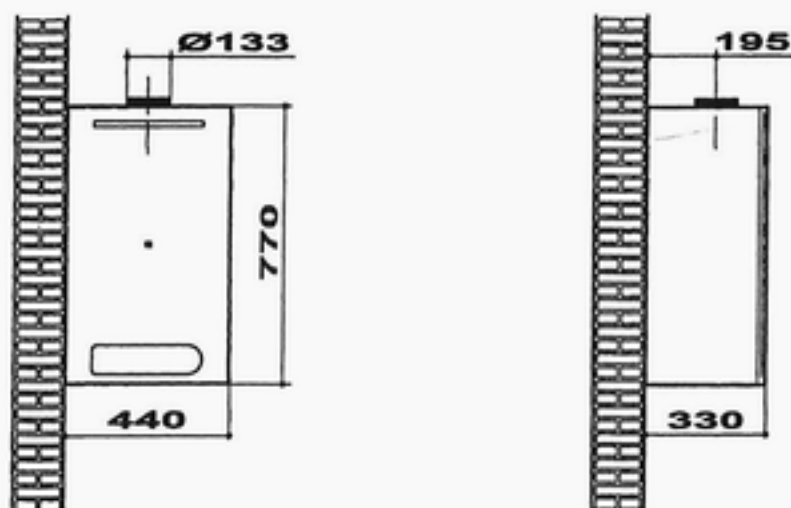
COMPOSANTS PRINCIPAUX



LEGENDE

- | | | |
|--|-----------------------------|---|
| 1 Thermostat fumées | 11 Circulateur | 22 Voyant anomalies |
| 2 Hotte des fumées | 12 Pressostat manque d'eau | 23 Interrupteur MARCHÉ / ARRÉT |
| 3 Sonde chauffage | 13 Robinet de remplissage | 24 Voyant de déblocage |
| 4 Thermostat de sécurité | 14 Soupape du gaz | 25 Potentiomètre pour le réglage de l'eau sanitaire |
| 5 Echangeur | 15 Bobine de modulation | 26 Sélecteur des fonctions |
| 6 Brûleur | 16 By-pass (optionnel) | 27 Potentiomètre pour le réglage du chauffage |
| 7 Electrodes d'allumage | 17 Indicateur de débit | 28 Disconnecteur |
| 8 Electrode de contrôle | 18 Sonde sanitaire | |
| 9 Soupape automatique pour l'évent d'air | 19 Prise de pression du gaz | |
| 10 Soupape de sécurité | 20 Vase d'expansion | |
| | 21 Thermohydromètre | |

DIMENSIONS mm



CARACTERISTIQUES TECHNIQUES

MODÈLE	Puissance thermique				Puissance thermique minimale				Raccords					Pression d'exercice BARS		Production eau chaude		Vase d'exp.	Poids
	Foyer		Utile		Foyer		Utile		Installation		Utilisations			Circuit chauffage bars	Circuit E.C.S. bars	Débit continu $\Delta T 30^\circ$	Débit minimum		
	kW	kcal/h	kW	kcal/h	kW	kcal/h	kW	kcal/h	Départ	Retour	Gaz	Entrée	Sortie						
MIXA 20 BTJ	25	21.500	22,5	19.350	10	8.600	8,45	7.267	3/4"	3/4"	3/4"	1/2"	1/2"	3	8	11	2,5	8	38

Version chaudière: mod. 20 BTJ type C12-C32-C42-C52-C62-C82

Température max. de l'eau 90°C

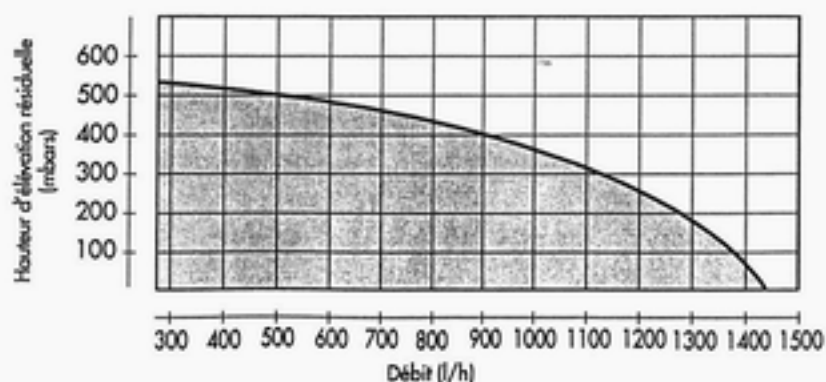
Pression nominale du gaz: Gaz naturel 20 mbars

B 28/30 mbars - P 37 mbars

Catégorie: II 2E+3+

CARACTERISTIQUES DU CIRCULATEUR

Débit/hauteur d'élévation disponible à l'installation



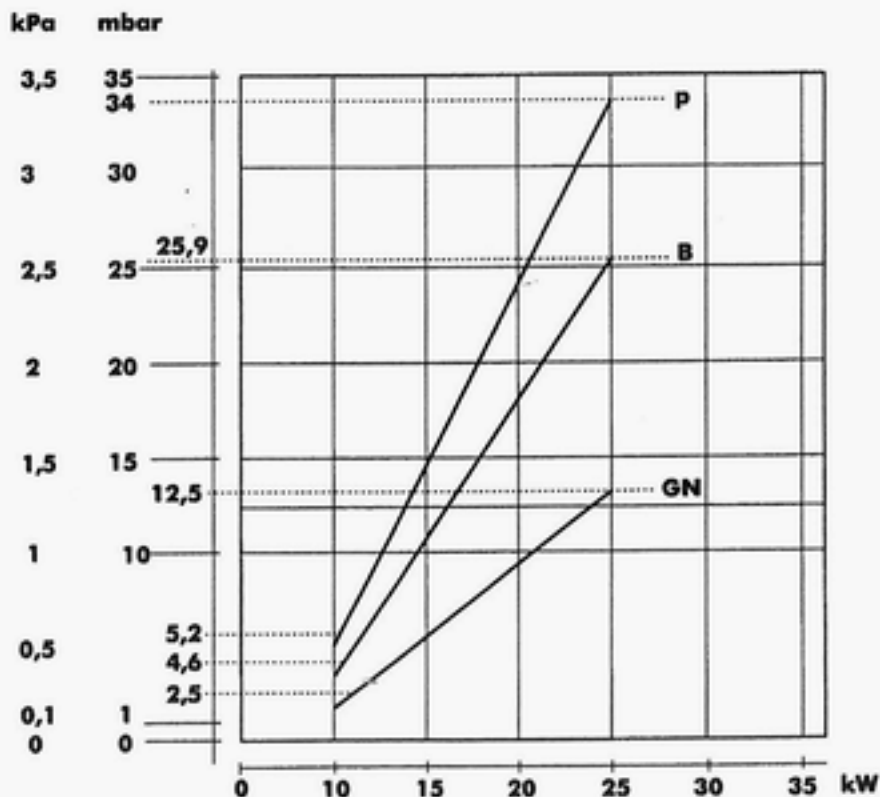
REGLAGE GAZ - INJECTEURS

Les groupes thermiques quittent l'usine réglés et prédisposés pour fonctionner avec du GAZ NATUREL et GAZ LIQUIDE.

Pour les réglages à effectuer, voir le tableau ci-dessous:

Type de gaz	Pression aux injecteurs mbars		Débit m ³ /h	Injecteurs du brûleur Ø mm.	P.C.I. kcal/m ³
	min.	max.			
GAZ NATUREL (G20-20mbar)	2,5	12,5	2,52	1,17	8.550
GAZ LIQUIDE B (G30-28/30mbar)	4,6	25,9	0,73	0,75	29.330
GAZ LIQUIDE P (G31-37mbar)	5,2	34	0,96	0,75	22.360

COURBE DE PRESSION AU BRULEUR - PUISSANCE FOURNIE



- Réglage allumage lent
3 mbars GAZ NATUREL
7 mbars GAZ LIQUIDE
Température de chauffage réglable de 21 kW à 25 kW

CONNEXIONS ELECTRIQUES - SCHEMAS

Il faut brancher la chaudière à un réseau d'alimentation 230 V - 50 Hz monophasé + terre, à l'aide du câble à trois fils en dotation, en respectant la polarité LIGNE - NEUTRE.

Le branchement doit être effectué à l'aide d'un interrupteur bipolaire présentant une ouverture minimale des contacts de 3 mm. En cas de remplacement du câble d'alimentation, utiliser un câble de type "HAR H05 vv-F" 3 x 1,00 mm². (Nous recommandons l'utilisation exclusive d'accessoires et de pièces de rechange EUROTERM).

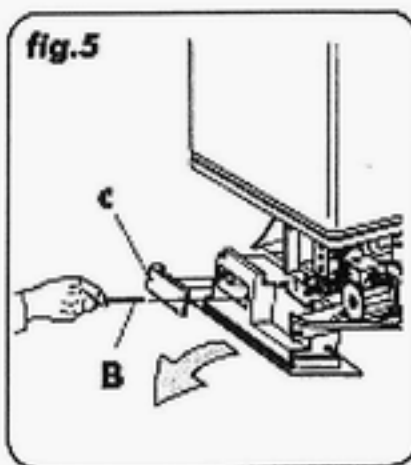
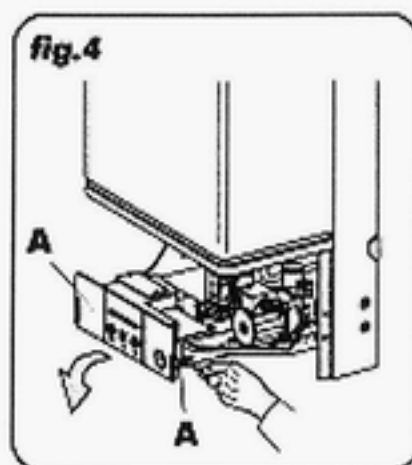
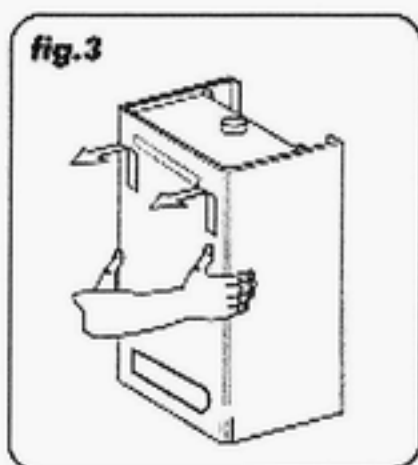
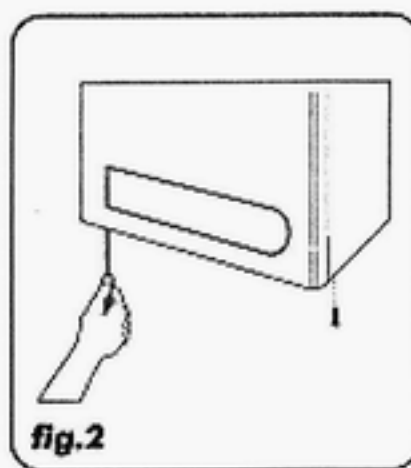
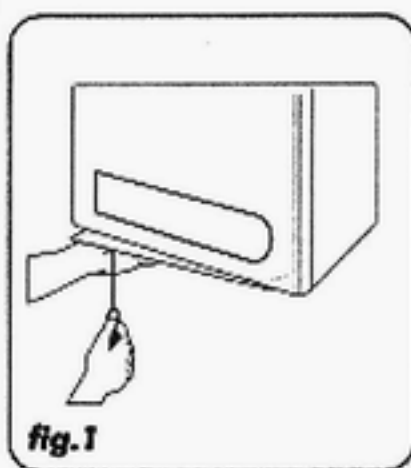
L'installation doit être conforme aux NORMES DE SECURITE EN VIGUEUR.

Effectuer une installation de mise à la terre efficace.

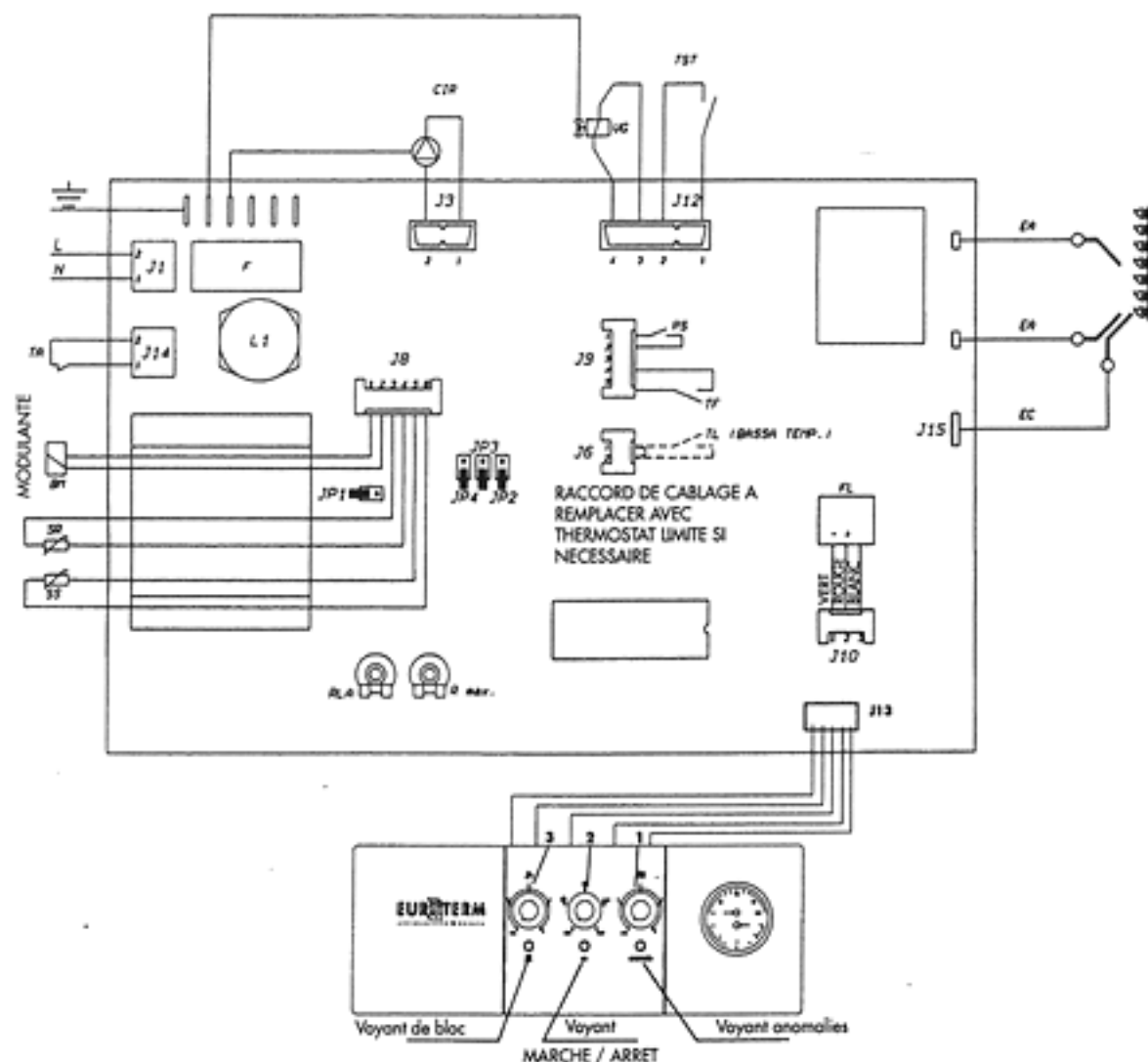
Tension	Fréquence	Puissance absorbé	Degré de protection	Bruit
V	Hz	KW	IP	dB (A)
230	50	0,115	44	51

Pour accéder au tableau électrique où se trouvent la barrette de connexion d'alimentation et le branchement éventuel du thermostat d'ambiance, procéder comme suit:

- Couper la tension de la chaudière.
- Dévisser les deux vis de la grille de protection (fig. 1).
- Dévisser les deux vis de fixation de l'habillage (fig. 2).
- Coulisser le panneau vers le haut puis vers soi (fig. 3).
- Pour accéder aux composants électriques et électroniques desserrer les vis A et attirer le panneau de commande vers l'avant (fig. 4). Incliner le panneau vers le bas et desserrer les vis B du couvercle C. (fig. 5)



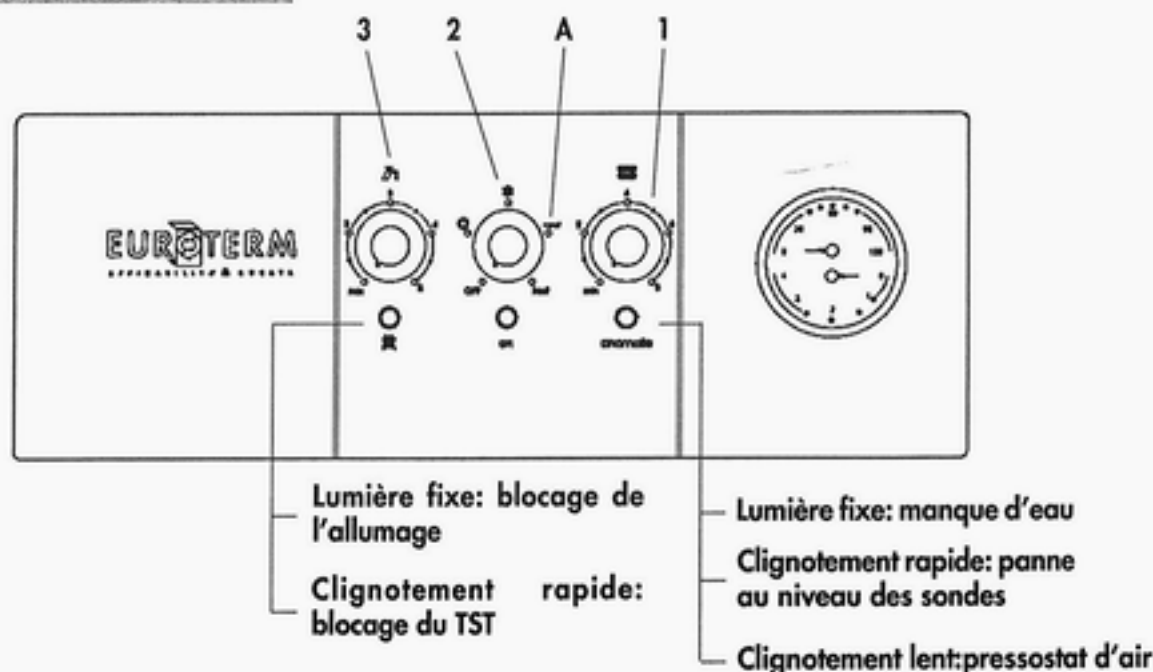
SCHEMA DE MONTAGE



LEGENDE

BM Bobine de modulation	L Ligne 230 V 50 Hz	TST Thermostat de sécurité
CiR Pompe de circulation du chauffage	N Neutre	VG Vanne du gaz
EA Electrode d'allumage	PA Pressostat air	VN Ventilateur
EC Electrode de contrôle	PS Pressostat manque d'eau	1 Potentiomètre du chauffage
F Fusible	RLA Réglage de l'allumage lent	2 Sélecteur: Hors fonction Été Hiver Réarmement Test
FL Débitmètre	Rmax. Réglage de la puissance max. de chauffage	3 Potentiomètre de l'eau sanitaire
JP1 Sélecteur Méthane/GPL	SR Sonde du chauffage	
JP2 Sélecteur temp. E.C.S.	SS Sonde de l'eau sanitaire	
JP3 Sélecteur post-circulation	TA Thermostat d'ambiance (facultatif)	
JP4 Sélecteur de limitation allumage	TL Thermostat limite (facultatif)	
JP5 Pont à couper pour basse temperature		

ANOMALIES ET REGLAGES

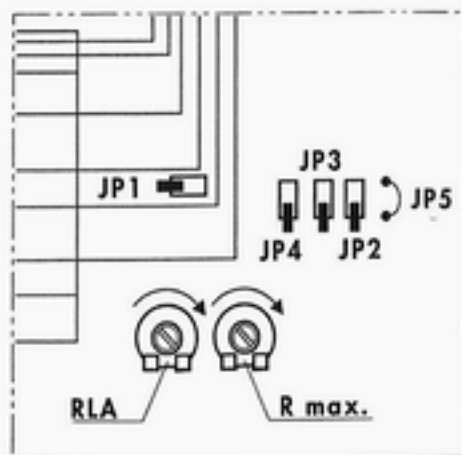


Lors du blocage de la chaudière, restaurer les conditions de départ en actionnant le sélecteur de fonctions 2 jusqu'à la position de réarmement A.

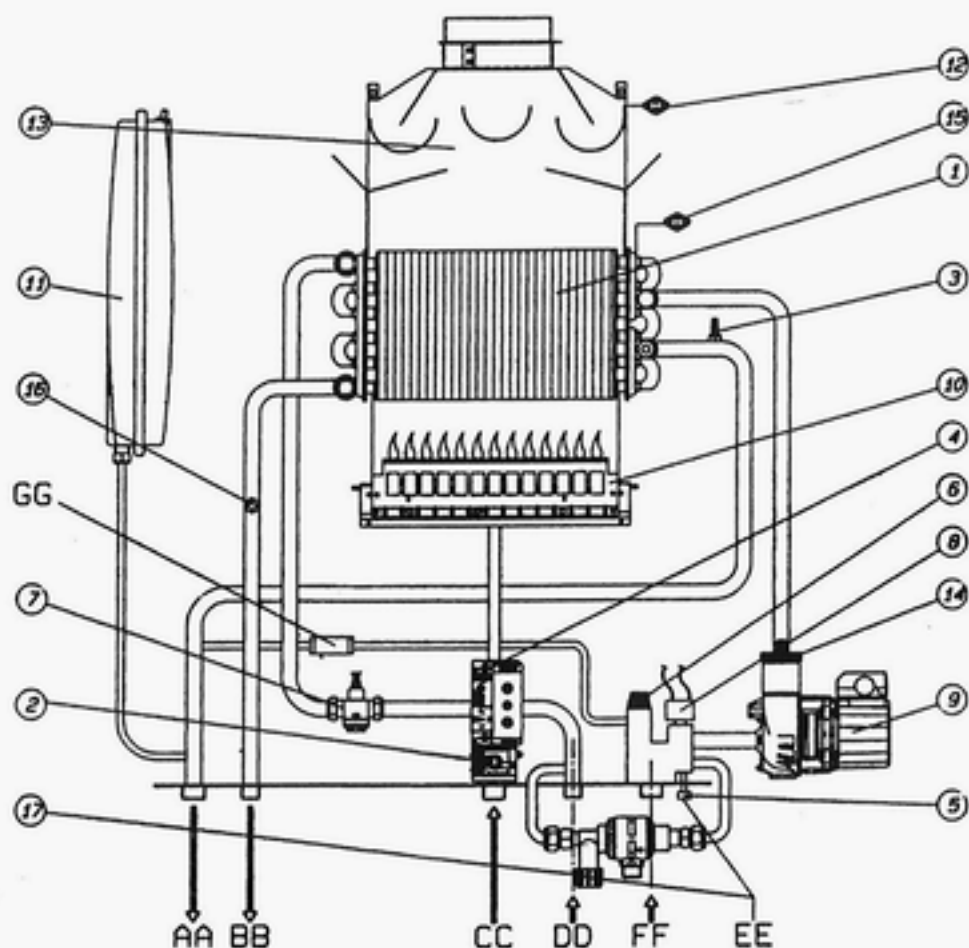
Légende



	JP1	Inséré	GPL -	Exclus	GAZ NATUREL
	JP2	Inséré	Réglage max. E.C.S. 60°C	Exclus	Réglage max. E.C.S. 50°C
	JP3	Inséré	(post-circulation exclue) Chauffage	Exclus	Post-circulation enclenchée 2,5 min.
	JP4	Inséré	Timer exclus Chauffage	Exclus	Timer actif 2,5 min. Chauffage
	JP5	Pont de résistance interrompu réglé au sol 30/40°C chauffage Pont de résistance ininterrompu - Température 35/80°C chauffage			
	RLA	Réglage allumage lent			
	R max.	Réglage puissance max. de chauffage			



CIRCUIT HYDRAULIQUE



LEGENDE

AA	Départ installation	6	Soupape de sécurité
BB	Sortie eau chaude sanitaire	7	Indicateur de débit
CC	Gaz	8	Pressostat manque d'eau
DD	Entrée eau froide	9	Circulateur
EE	Remplissage	10	Brûleur
FF	Retour installation	11	Vase d'expansion
GG	By-Pass (optionnel)	12	Thermostat fumées
1	Echangeur	13	Hotte des fumées
2	Bobine de modulation	14	Soupape automatique pour l'évent d'air
3	Sonde chauffage	15	Thermostat de sécurité
4	Soupape du gaz	16	Sonde sanitaire
5	Robinet de remplissage	17	Disconnecteur

INSTALLATION

L'installation ne peut être réalisée que par du personnel qualifié.

Elle doit être conforme aux dispositions des lois se rapportant à l'évacuation des produits de la combustion selon les NORMES EN VIGUEUR.

L'évacuation des gaz combustibles doit avoir lieu à l'aide d'un conduit de diamètre non inférieur au diamètre prévu sur la chaudière. Ce conduit sera raccordé à un carneau montant adapté à la puissance de l'installation. Pour l'adaptation des appareils d'utilisation aux carneaux montants, respecter ce qui suit:

- Leur démontage doit être aisé;
- Ils doivent être étanches et de matériel résistant aux produits de la combustion et à leurs éventuelles condensations;
- Ils ne doivent pas avoir de systèmes de réglage (clapet). Procéder à l'élimination de ces systèmes si déjà opérationnels.
- Ils ne doivent pas se pencher à l'intérieur du carneau montant, mais demeurer avant le plan interne du carneau.

RACCORD GAZ

Respecter les normes en vigueur.

Raccorder la chaudière à l'aide d'un conduit métallique rigide ou d'un flexible en acier inoxydable à paroi continue de type approuvé. Les conduits métalliques ondulés doivent être disposés de façon à ce que leur longueur, en conditions d'extension maximale, n'excède pas les 2000 mm. Les chaudières sont réglées et testées pour le fonctionnement à GAZ NATUREL, de catégorie I 2E à pression nominale équivalente respectivement à 25 mbars.

CARACTERISTIQUES DE L'EAU PRESENTE DANS LA CHAUDIERE

En présence d'eau dure et agressive, Euroterm conseille l'installation d'un doseur proportionnel de polyphosphates (DPO/B) afin d'éliminer les éventuelles incrustations de la chaudière.

LE TRAITEMENT DE L'EAU UTILISEE EST INDISPENSABLE DANS LES CAS SUIVANTS:

- Installations très étendues (avec d'importantes quantités d'eau)
- Fréquents imitions d'eau de réintégration dans l'installation.
- Circuits d'eau chaude sanitaire.

Remplir les conduits d'eau traitée si le vidage partiel ou total de l'installation s'avère nécessaire.

MISE EN SERVICE DE L'INSTALLATION

- Effectuer la purge d'air.
- Vérifier l'absence de fuites de gaz (utiliser une solution savonneuse ou un produit équivalent).



ALLUMAGE

REPLISSAGE DE L'INSTALLATION

Ouvrir lentement le robinet d'alimentation jusqu'à ce que la pression de l'installation, indiquée sur l'hydromètre, atteigne la valeur de 1,5 bar, puis le refermer. Contrôler que le bouchon de la vanne d'échappement d'air automatique, située sur le circulateur, soit desserré, et actionner plusieurs fois le circulateur pour éliminer l'air présent dans le circuit.

ALLUMAGE

Ouvrir le robinet du gaz et tourner le sélecteur dans la position désirée. Le brûleur s'allumera automatiquement. Si l'allumage n'a pas lieu, contrôler que le bouton-poussoir de mise en sécurité soit allumé et, dans ce cas, appuyer dessus pour que la chaudière répète l'opération d'allumage. Régler ensuite la température du chauffage et de l'eau chaude sanitaire comme souhaitée en intervenant sur les sélecteurs.

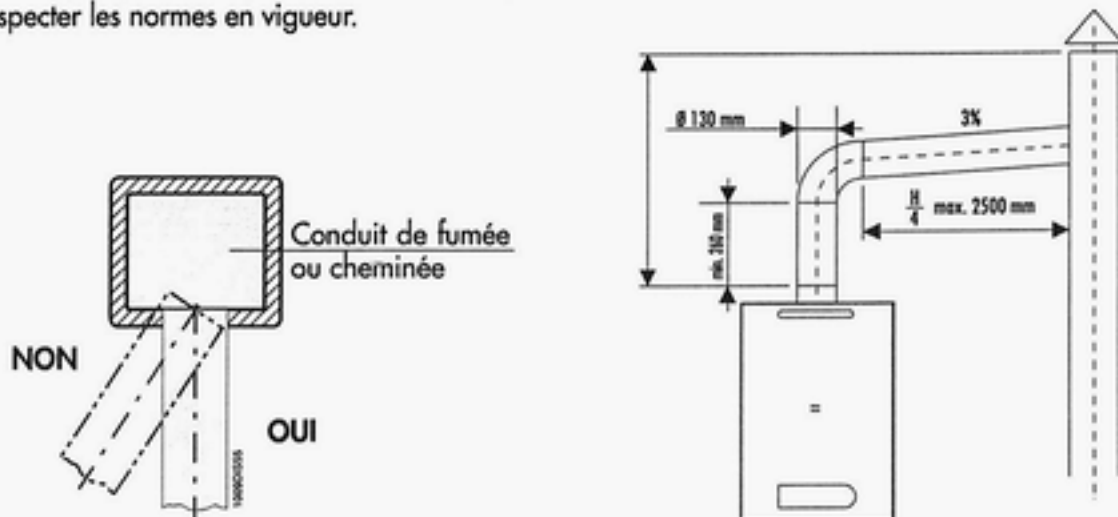
RACCORDEMENT D'EVACUATION DES FUMÉES

RACCORDEMENT A LA CHEMINÉE

La chaudière est à combustion en chambre étanche par rapport au milieu. Elle ne demande donc aucune ventilation particulière du local où elle a été installée suivant les normes en vigueur.

Le raccordement à la cheminée doit être effectué installée par un canal ayant les caractéristiques suivantes:

- être étanche, ainsi que le raccordement à la cheminée;
- être réalisé par le matériel plus indiqué;
- être branché en vue;
- ne pas avoir plus de trois changements de direction, pas supérieurs à 90° et par l'utilisation d'éléments courbes;
- ne pas avoir des dispositifs d'arrêt;
- avoir l'axe de la partie terminale d'entrée perpendiculaire à la paroi intérieure opposée de la cheminée;
- être bien fixé à l'entrée, sans avancer à l'intérieur;
- recevoir, de préférence, une seule chaudière;
- respecter les normes en vigueur.



REGLAGES

Les chaudières sont équipées de soupape à gaz à ouverture rapide. On obtient le réglage du débit de gaz nécessaire au moyen d'une bobine modulante à double réglage. Le réglage de l'allumage lent (préréglé à l'usine) est de type électronique et est réglable (pour son optimisation et pour le changement de gaz) au moyen du trimmer **RLA** situé sur la fiche. Par contre, en agissant sur le trimmer **R MAX**, on peut régler la puissance thermique nécessaire à l'installation de chauffage. Toutes les chaudières quittent de l'usine réglées à 70% de leur puissance maximum de chauffage. En ôtant le pont **JP4**, on modifie de 2,5 min. le temps d'attente pour la remise en service de la chaudière. Tous les réglages doivent être effectués sur la base des caractéristiques spécifiques de l'appareil d'utilisation. Vérifier la pression en entrée et en sortie au moyen des prises de mesure spéciales prévues à cet effet. Lorsque le contrôle est terminé les fermer hermétiquement en utilisant les vis spéciales.

REGLAGE DE LA PRESSION DE SORTIE

Pression maximale:

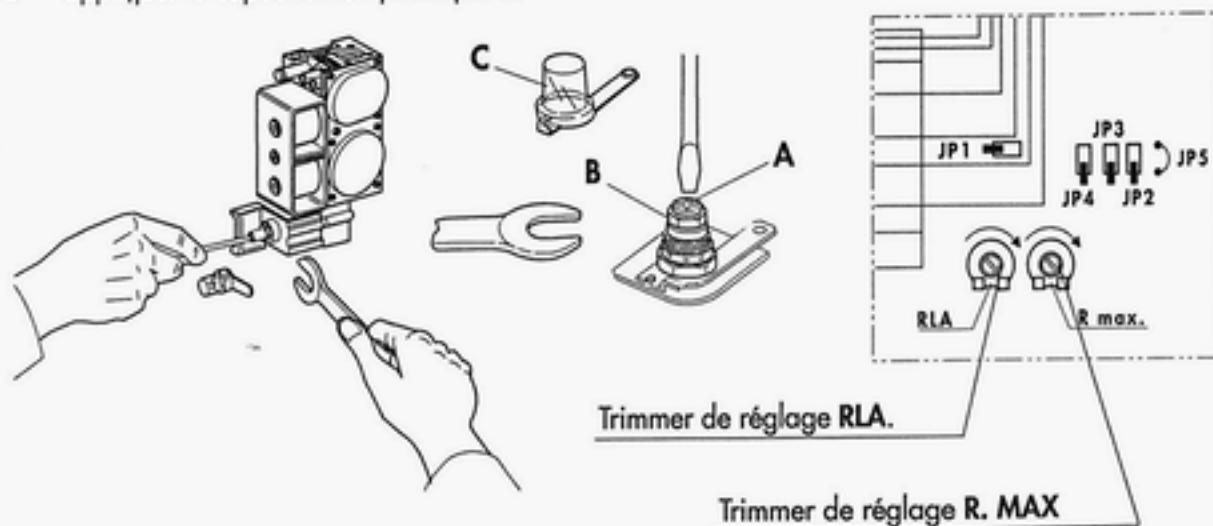
- Alimenter l'opérateur modulant en lui donnant la tension correcte.
- En tournant l'écrou **B** dans le sens des aiguilles d'une montre (utiliser une clé de 10 mm) la pression en sortie augmente.

Pression minimale (procéder uniquement après avoir complété le réglage de la pression maximale de sortie).

- Couper l'alimentation de l'opérateur modulant.
- En maintenant l'écrou **B** bloqué au moyen d'une clé, tourner la vis **A** dans le sens des aiguilles d'une montre pour augmenter la pression en sortie.

A la fin de réglages:

- contrôler les valeurs de la pression minimale et maximale: ajuster si nécessaire.
- appliquer le capuchon en plastique **C**.



N.B.: Pour effectuer ce réglage, il faut utiliser un manomètre à colonne d'eau et le brancher à la prise de pression.

ARRET

ARRET PROLONGE

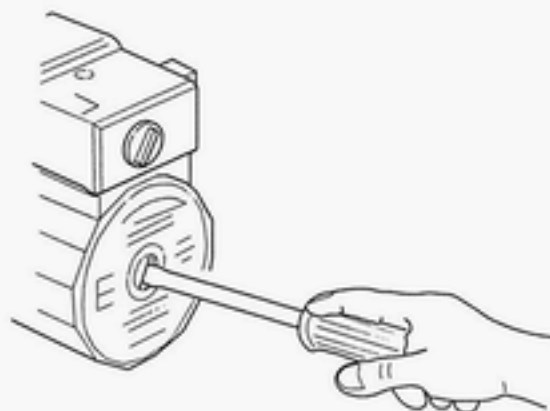
En cas d'arrêt prolongé de la chaudière, fermer le robinet du gaz et couper l'alimentation électrique de l'appareil.

ALLUMAGE/ARRET TEMPORAIRE

S'obtient en intervenant:

- sur le thermostat d'ambiance;
- sur le potentiomètre de réglage (situé sur le tableau de commande);

Remarque: lorsque la chaudière est neuve ou après une longue période d'arrêt, la pompe de circulation peut se bloquer; dans ce cas, il faut dévisser le bouchon antérieur et faire tourner, en utilisant un tournevis, l'arbre moteur situé au-dessous.



ENTRETIEN

Afin de conserver au produit ses caractéristiques de fonctionnalité et d'efficacité dans les limites prescrites par la législation et/ou la réglementation en vigueur, il est indispensable de soumettre l'appareil à des contrôles réguliers.

La fréquence des contrôles dépend des conditions particulières d'installation et d'emploi. Quoi qu'il en soit, un **contrôle annuel**, effectué par un personnel agréé *Euroterm*.

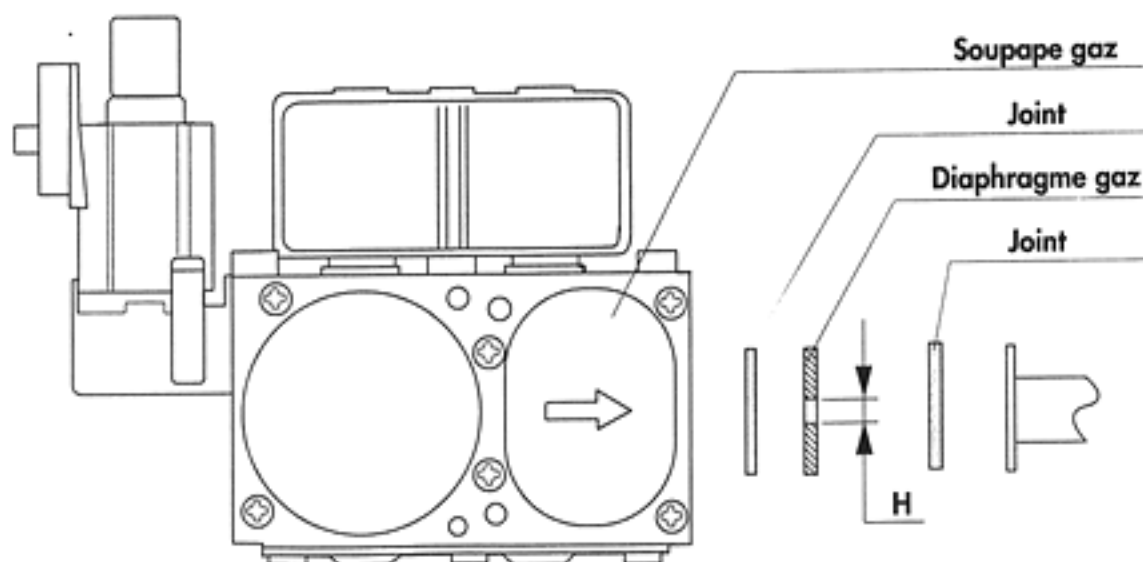
FONCTIONNEMENT AVEC DIFFERENTS TYPES DE GAZ

TRANSFORMATION DU GAZ NATUREL AU GAZ LIQUIDE

Remplacer les injecteurs du brûleur, introduire le diaphragme en respectant le diagramme inclus dans le kit spécial.

Déplacer le pont JP1 situé sur la fiche de modulation de la position GAZ NATUREL à la position B-P. Procéder ensuite au réglage proprement dit comme indiqué au paragraphe "REGLAGES", Page 18. Pour le diamètre des injecteurs et la pression du gaz d'exercice, voir tableau ci-dessous:

Type de gaz	Pression aux injecteurs mbars		Débit m ³ /h	Injecteurs brûleur Ø mm.	P.C.I. kcal/m ³	(H) Ø
	min.	max.				
GAZ NATUREL (G20-20mbar)	2,5	12,5	2,52	1,17	8.550	-
GAZ LIQUIDE B (G30-28/30mbar)	4,6	25,9	0,73	0,75	29.330	5,9
GAZ LIQUIDE P (G31-37mbar)	5,2	34	0,96	0,75	22.360	5,9



ANOMALIES DE FONCTIONNEMENT

PANNE	CAUSE	REMEDE
1 L'ALLUMAGE N'A PAS LIEU	<p>A Robinet du gaz fermé</p> <p>B Bouton-poussoir indiquant la mise en sécurité</p> <p>C Absence de détection de la flamme</p> <p>D Absence de l'étincelle d'allumage</p> <p>E Présence d'air dans la tubulure</p> <p>F Intervention du thermostat de sécurité</p> <p>G L'eau ne circule pas</p> <p>H La température de l'eau de la chaudière est supérieure à la position du thermostat de réglage.</p>	<p>A Ouvrir le robinet du gaz</p> <p>B Réarmer en appuyant sur le bouton-poussoir</p> <p>C Inversion phase et neutre</p> <p>D S'adresser au technicien</p> <p>E Répéter l'allumage</p> <p>F Appuyer sur le bouton-poussoir de réarmement</p> <p>G Rétablir la pression de la chaudière et contrôler le circulateur</p> <p>H Mettre le thermostat de réglage sur la température souhaitée</p>
2 EXPLOSIONS LORS DE L'ALLUMAGE	<p>A Flamme défectueuse</p> <p>B Débit du gaz insuffisant ou mal réglé</p>	<p>A S'adresser au technicien</p> <p>B S'adresser au technicien</p>
3 ODEUR DE GAZ	<p>A Perte dans le circuit des tubulures (externes et internes de la chaudière)</p>	<p>A Contrôler les tubulures externes. Contrôler les tubulures internes. S'adresser au technicien</p>
4 ODEUR DE GAZ NON BRULES ET MAUVAISE COMBUSTION DU BRULEUR	<p>A Conduit de fumée de section ou hauteur avec raccord non approprié à la chaudière</p> <p>B Consommation excessive de gaz - La combustion n'est pas parfaite</p> <p>C Les petites flammes ont tendance à se détacher</p> <p>D La flamme a les pointes jaunes</p>	<p>A Remplacer les parties non conformes</p> <p>B Régler le débit du gaz</p> <p>C Contrôler et intervenir sur le stabilisateur de pression de la vanne gaz</p> <p>D Vérifier que les conduites d'air et les cônes venturi du brûleur soient propres. En cas de contrôle négatif des points A-B-C-D, s'adresser au technicien</p>
5 LA CHAUDIERE PRODUIT DE LA CONDENSATION	<p>A Conduit de section ou hauteur non appropriée (dimensions excessives)</p> <p>B La chaudière fonctionne à une température trop basse</p>	<p>A Remplacer les parties non conformes</p> <p>B Régler le thermostat de la chaudière à une température supérieure et contrôler que le raccord du tube d'aspiration/ évacuation des fumées fonctionne correctement</p>
6 RADIATEURS FROIDS EN HIVER	<p>A Le sélecteur des fonctions est sur la position été</p> <p>B Thermostat d'ambiance réglé trop bas ou défectueux</p> <p>C Installation ou radiateurs fermés</p> <p>D Circulateur bloqué</p>	<p>A Mettre le sélecteur sur la position hiver</p> <p>B Régler le thermostat à une température supérieure ou le remplacer</p> <p>C Contrôler que les vannes de l'installation et les robinets des radiateurs soient ouverts. En cas de contrôle négatif du point C, s'adresser au technicien</p> <p>D Débloquer en utilisant un tournevis et contrôler l'alimentation électrique</p>