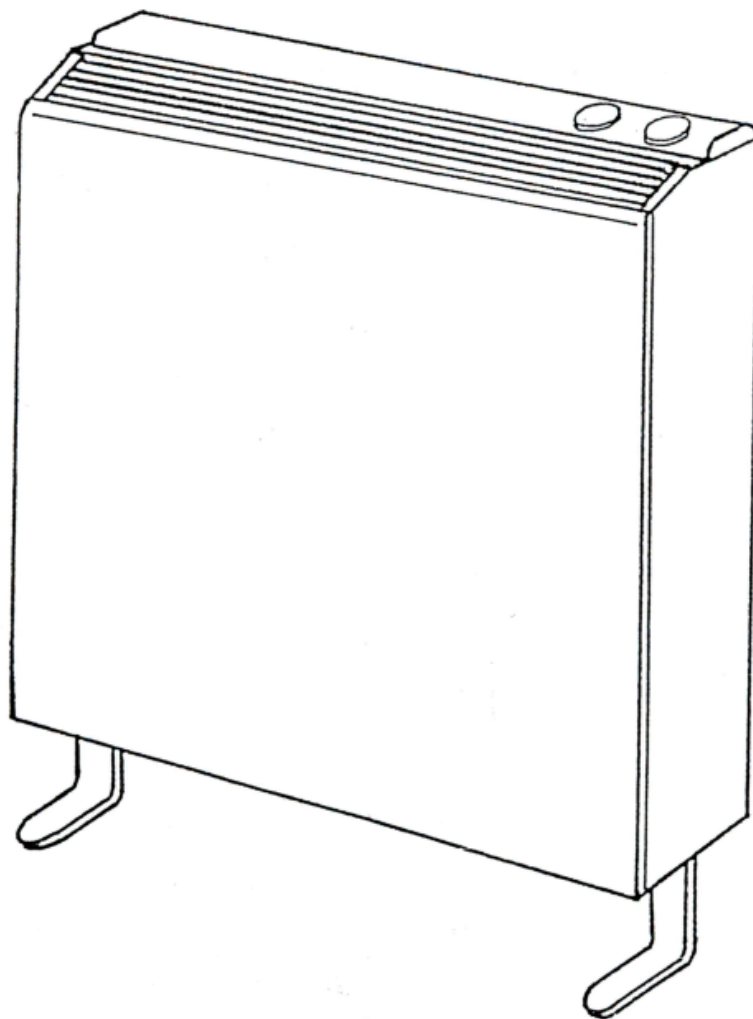


# Noirot

## ACCUMULATEUR STATIQUE SAMSON 8105- (1,2,3) <sup>AA</sup>

NOTICE D'INSTALLATION ET D'UTILISATION



Cette notice doit être conservée par les utilisateurs successifs afin de pouvoir s'y référer ultérieurement.

### RECOMMANDATION IMPORTANTE :

Ce radiateur à accumulation ne doit en aucun cas être installé dans un local contenant des gaz explosifs, des poussières inflammables ou une atmosphère corrosive.

- Il est recommandé de ne pas déposer d'objet craignant la chaleur sur le dessus de l'appareil, et de pas obstruer les grilles de sortie d'air.
  - Cet appareil doit être installé et mis en service par un chauffagiste ou un installateur électricien.
  - Cet appareil ne peut être déplacé sans retirer les briques et les résistances.
- Le remontage ainsi que la première charge dans son nouvel emplacement se feront sous le contrôle d'un installateur.
- Couper l'alimentation électrique avant toute intervention dans cet appareil.

### INSTALLATION :

L'installation de l'accumulateur doit être effectuée conformément aux normes en vigueur. Son raccordement électrique doit se faire par l'intermédiaire d'un dispositif de séparation omnipolaire assurant une distance d'ouverture des contacts d'au moins 3 mm.

- Ouvrir l'emballage côté fléché et visser les pieds Fig 1 avant de sortir l'appareil.
- Démonter la traverse de fixation murale Fig 2 et la fixer solidement au mur conformément au tableau ci-dessous :

	A
1.6 Kw	463
2.4 Kw	683
3.2 Kw	903

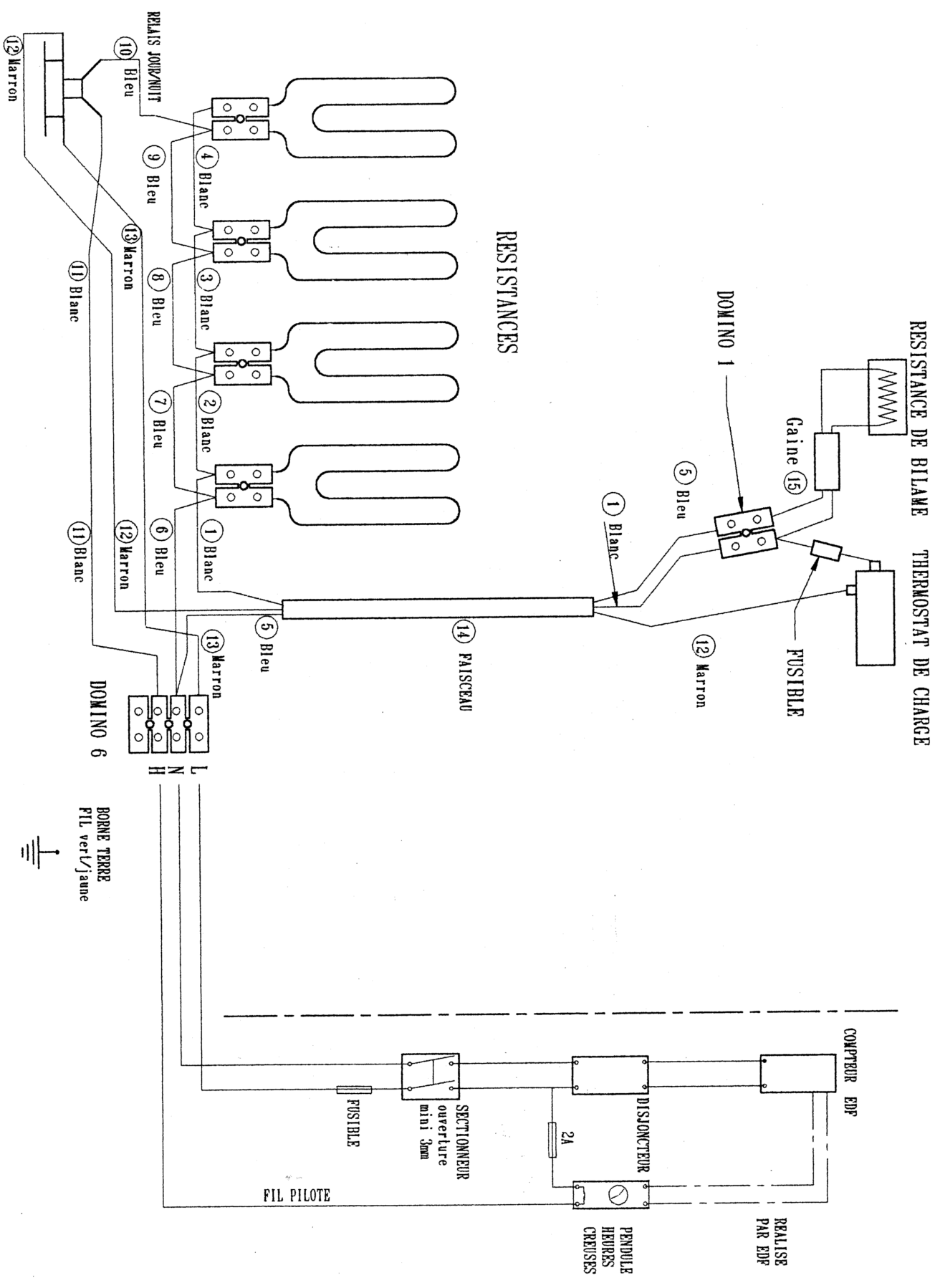
NOTA : une distance minimale  
(panneau avant et grille sortie d'air : 50 cm  
capot latéraux : 10 cm  
et couvercle : 10 cm)

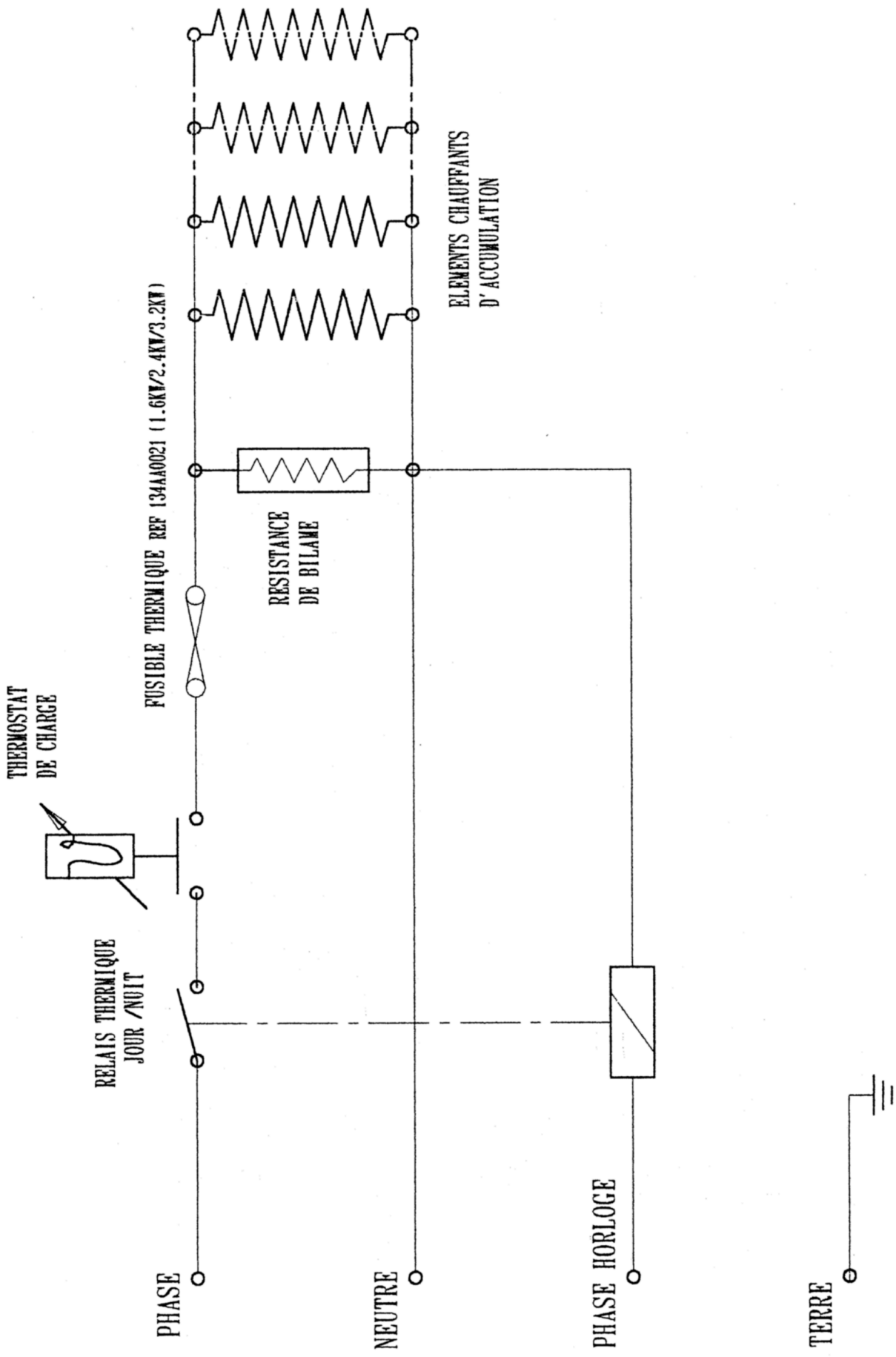
Entre l'extérieur de l'appareil et tout objet (meubles, tissus, rideaux, etc...) Doit être respectée sauf pour l'arrière de l'appareil qui DOIT être appliqué contre le mur.

Le haut de la traverse doit se situer à 662mm du sol.

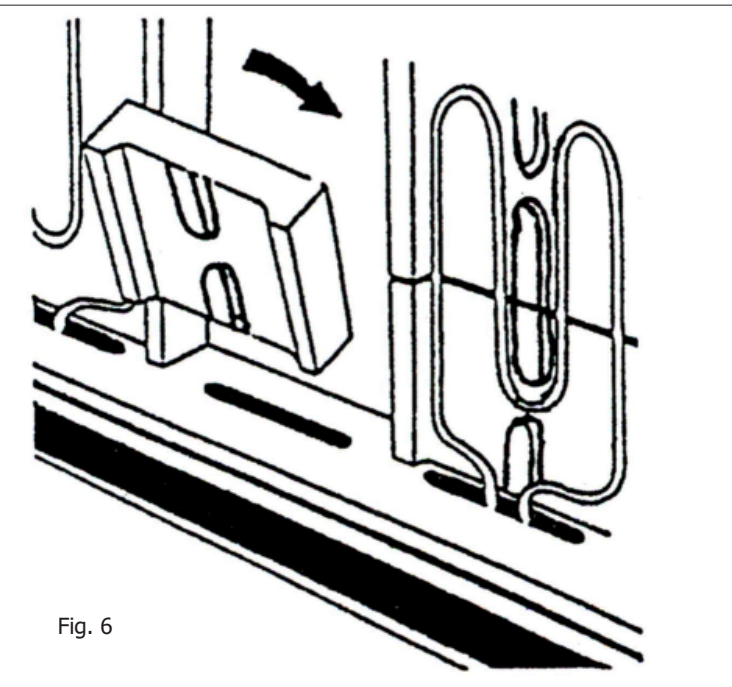
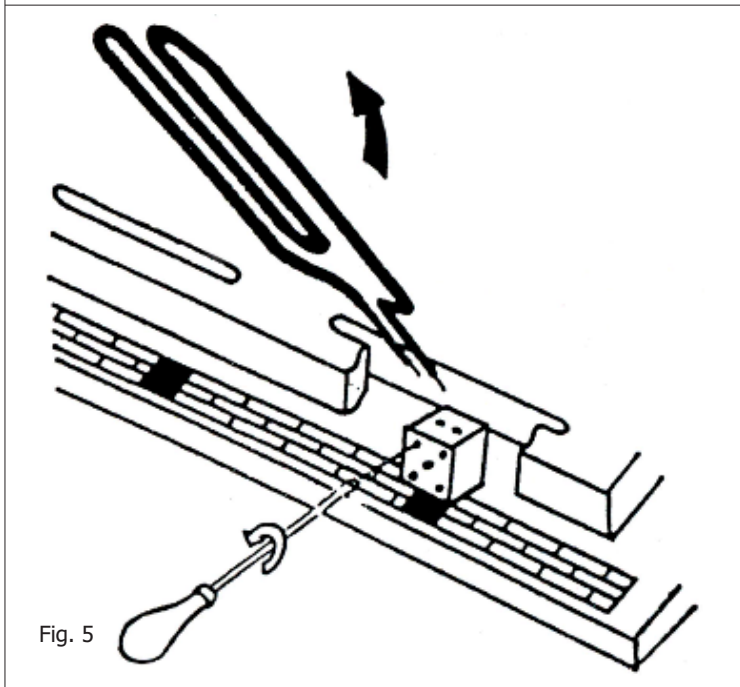
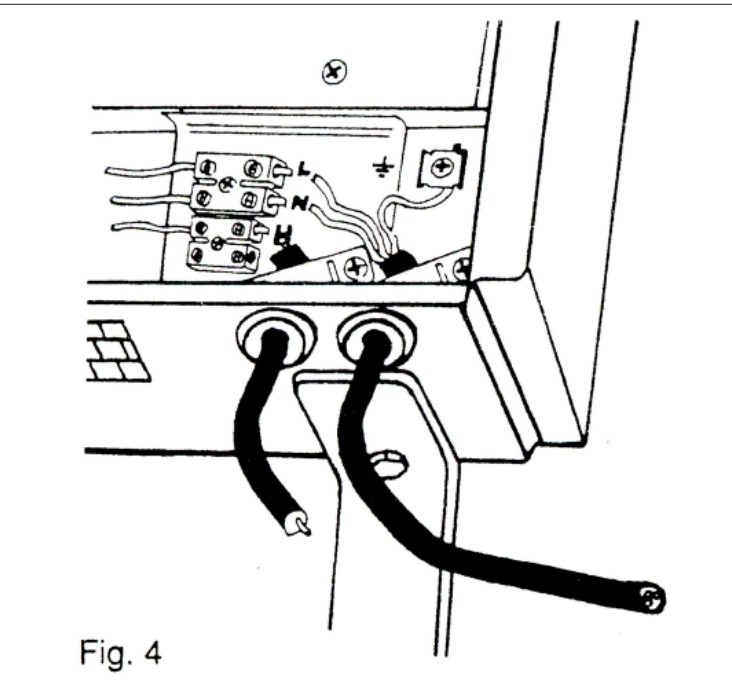
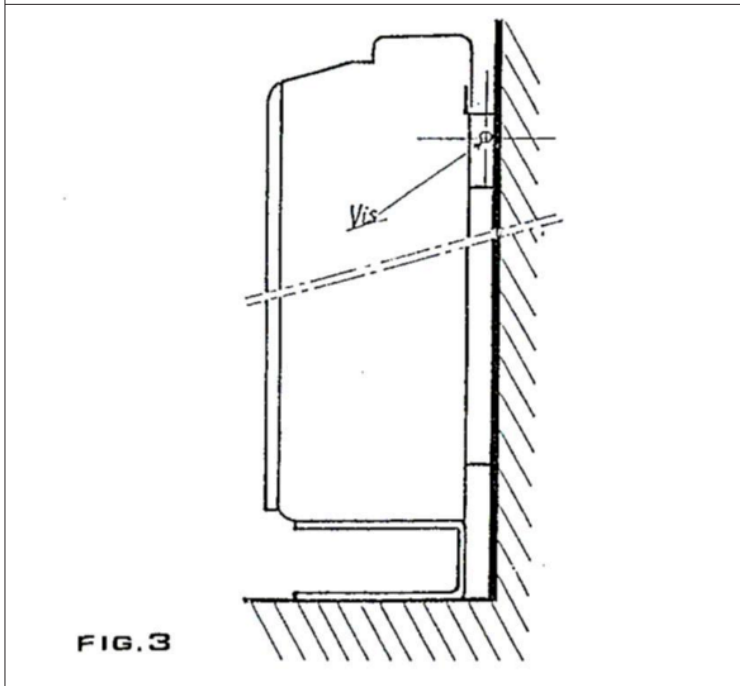
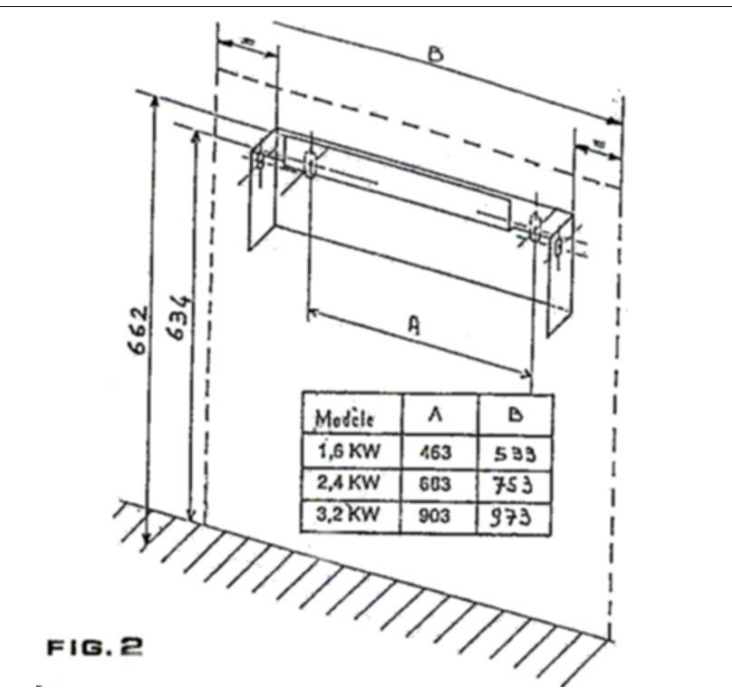
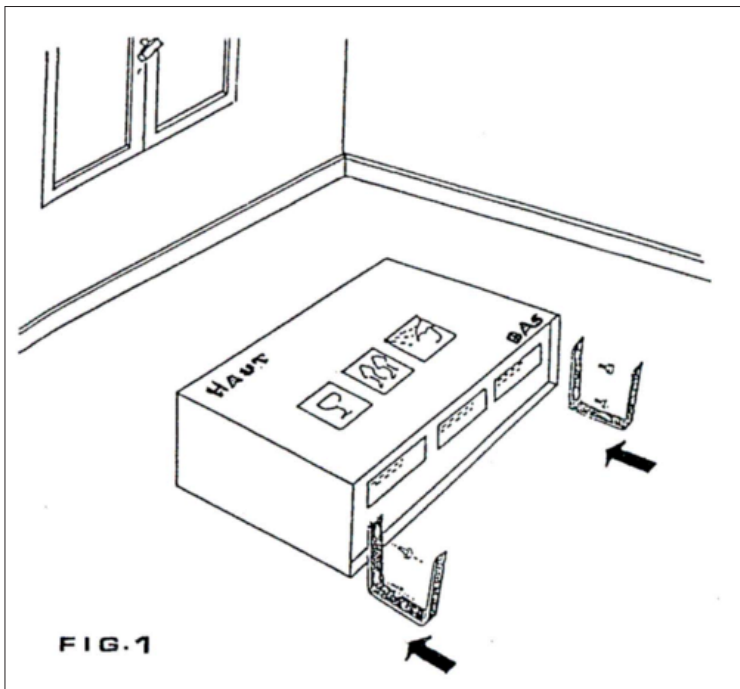
- Accrocher l'appareil sur la traverse et le fixer à l'aide des deux vis Fig 3.
- Enlever les vis qui retiennent le panneau de façade en partie basse.
- Déposer ce panneau
- Raccorder l'appareil Fig 4.
- Enlever les vis qui retenant le panneau de fermeture et déposer celui-ci.
- Oter le carton de maintien des résistances blindées.
- Démonter une résistance, maintenue par ses deux bornes dans le domino de raccordement en partie basse. Fig 5
- Disposer les briques sur deux rangées, en les glissant derrière les résistances, en veillant à bien les pousser vers l'arrière, sans retirer les cartons de protection d'isolants.
- Remonter la résistance et disposer les deux rangées de briques sur l'avant. Fig 6
- Enlever les deux protections en carton de part et d'autre des briques.
- Remonter le panneau de fermeture qui doit se remettre en place sans difficulté si le chargement de briques a été correctement exécuté.
- Remonter le panneau de façade

# SCHEMA DE CABLAGE ( 3.2 kW )





SCHEMA ELECTRIQUE



**UTILISATION :**

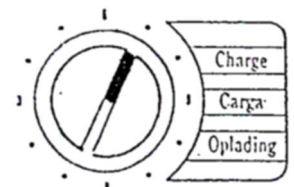
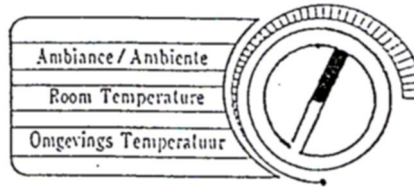
**1°) Accumulation**

L'appareil possède en partie haute deux boutons de commande : celui de droite agit sur la charge emmagasinée pendant la nuit, celui de gauche permet de réguler l'émission de chaleur pendant la journée.

Réglage de la charge: le bouton de charge ramené à zéro interdit toute charge. En tournant le bouton vers les graduations plus hautes, il est possible d'entendre le déclic du thermostat autorisant la charge de nuit.

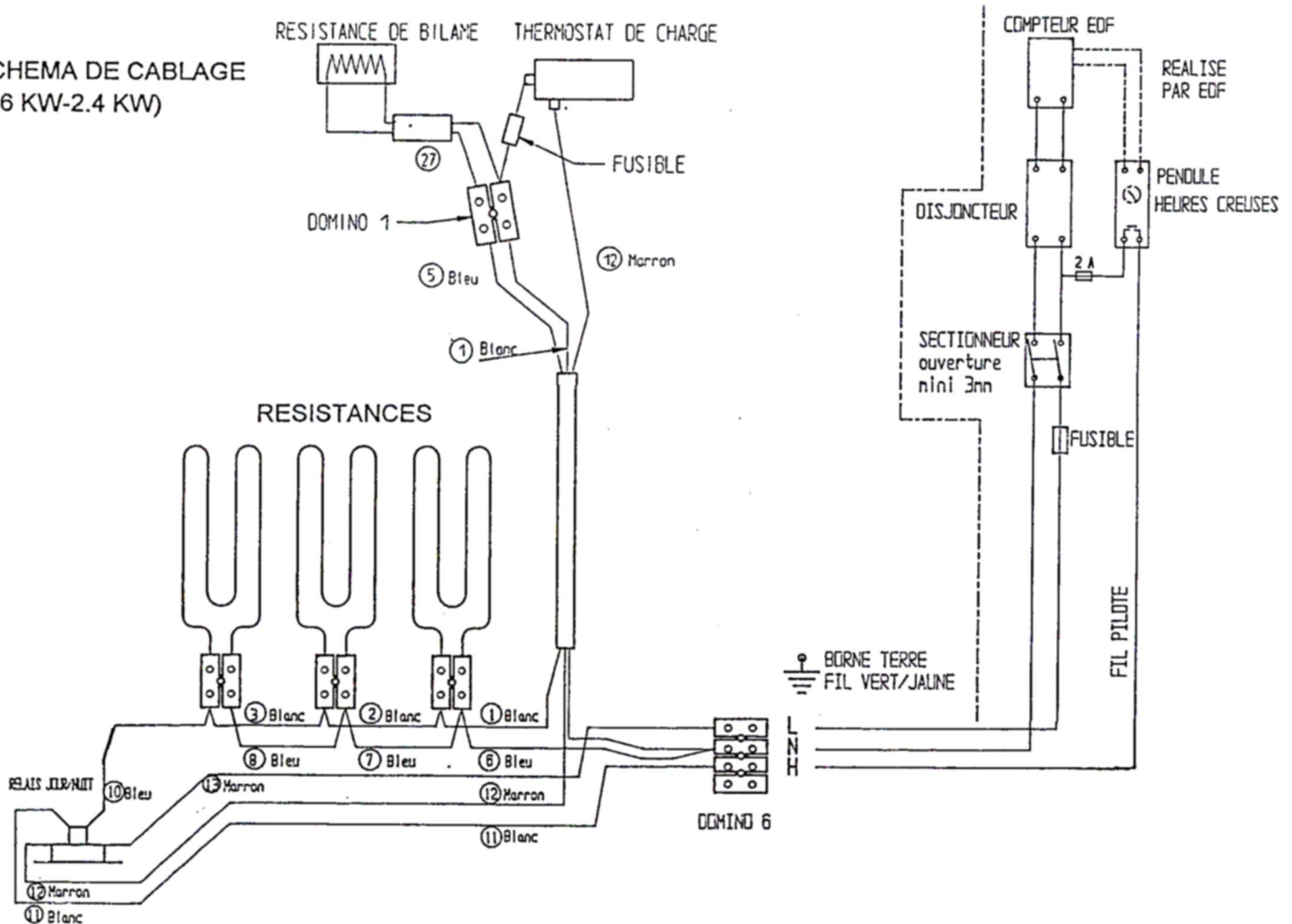
Pour la graduation 9, la durée de la charge correspond à celle pendant laquelle est délivré le courant de nuit et la charge est alors maximale.

**ATTENTION :** Lors de la première mise en service, l'appareil peut émettre une légère odeur ne présentant aucun danger.



TENSION :		230 V		
MODELE	8105-1	8105-2	8105-3	
PUISSANCE	1.6 Kw	2.4 Kw	3.2 Kw	
CHARGE 8H	12.8 Kw	19.2 Kw	25.6 Kw	

**SCHEMA DE CABLAGE**  
(1.6 KW-2.4 KW)



# Noirot

107 Boulevard Ney, 75 883 PARIS Cedex 18

Tél : 01 .53 .06 .27 .00 - Fax : 01 .42 .29 .66 .05

S.A.S Capital 6 408 656 € - R.S Paris B 334 981 958 - Code APE 297 A

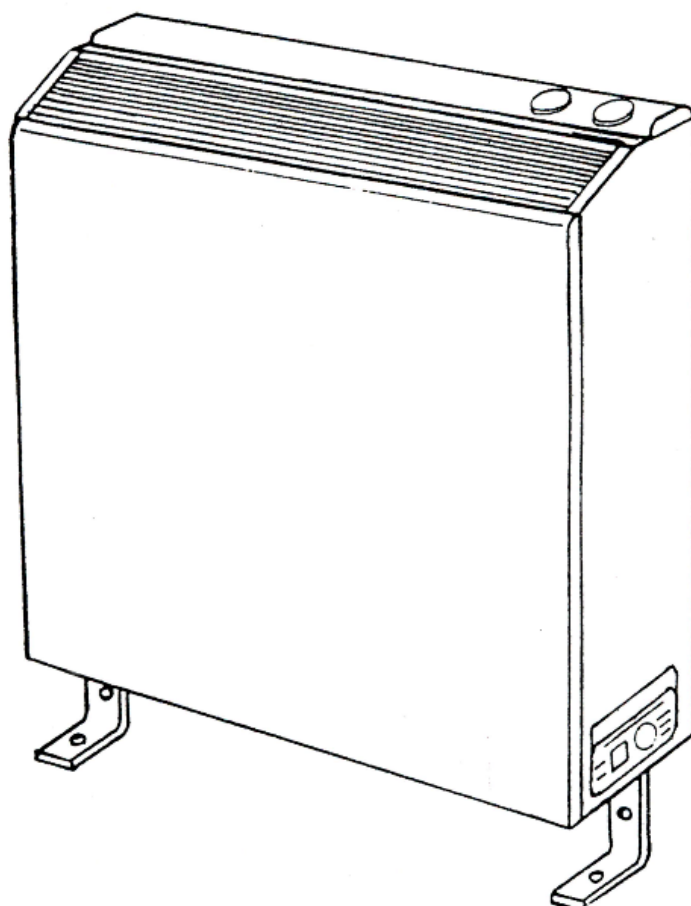
<http://www.noiro.fr>

# Noirot

## ACCUMULATEUR STATIQUE COMPENSE

### SAMSON 8106 -(1,2,3) <sup>AA</sup>

NOTICE D'INSTALLATION ET D'UTILISATION



Cette notice doit être conservée par les utilisateurs successifs afin de pouvoir s'y référer ultérieurement.

## RECOMMANDATION IMPORTANTE :

Ce radiateur à accumulation ne doit en aucun cas être installé dans un local contenant des gaz explosifs, des poussières inflammables ou une atmosphère corrosive.

- Il est recommandé de ne pas déposer d'objet craignant la chaleur sur le dessus de l'appareil, et de pas obstruer les grilles de sortie d'air.
  - Cet appareil doit être installé et mis en service par un chauffagiste ou un installateur électricien.
  - Cet appareil ne peut être déplacé sans retirer les briques et les résistances.
- Le remontage ainsi que la première charge dans son nouvel emplacement se feront sous le contrôle d'un installateur.
- Couper l'alimentation électrique avant toute intervention dans cet appareil.

## INSTALLATION :

L'installation de l'accumulateur doit être effectuée conformément aux normes en vigueur. Son raccordement électrique doit se faire par l'intermédiaire d'un dispositif de séparation omnipolaire assurant une distance d'ouverture des contacts d'au moins 3 mm.

- Ouvrir l'emballage côté fléché et visser les pieds Fig 1 avant de sortir l'appareil.
- Démonter la traverse de fixation murale Fig 2 et la fixer solidement au mur conformément au tableau ci-dessous :

	A
1.6 Kw	463
2.4 Kw	683
3.2 Kw	903

NOTA : une distance minimale  
(panneau avant et grille sortie d'air : 50 cm  
capot latéraux : 10 cm  
et couvercle : 10 cm)

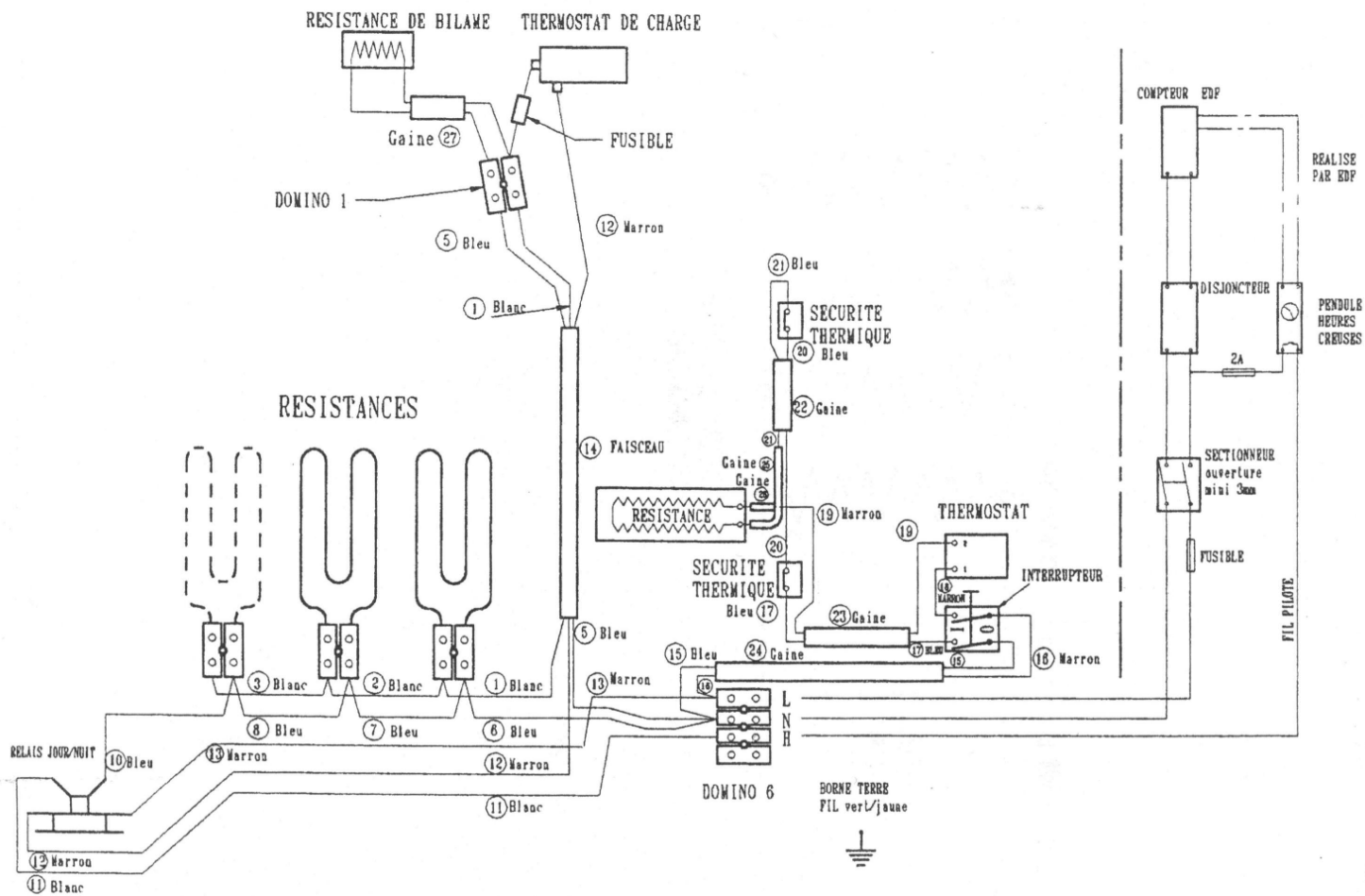
Entre l'extérieur de l'appareil et tout objet (meubles, tissus, rideaux, etc...) Doit être respectée sauf pour l'arrière de l'appareil qui DOIT être appliqué contre le mur.

Le haut de la traverse doit se situer à 662mm du sol.

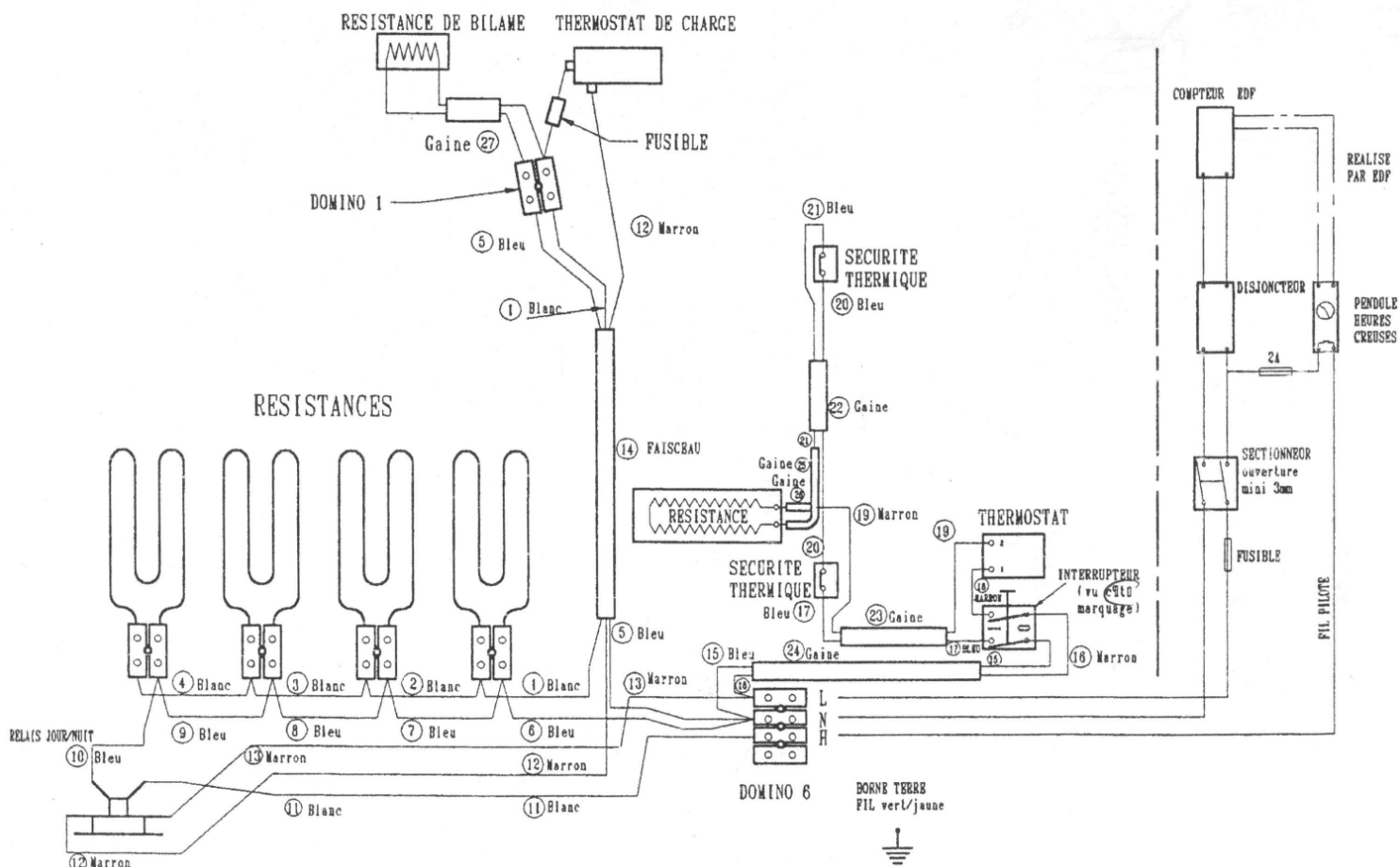
- Accrocher l'appareil sur la traverse et le fixer à l'aide des deux vis Fig 3.
- Enlever les vis qui retiennent le panneau de façade en partie basse.
- Déposer ce panneau
- Raccorder l'appareil Fig 4.
- Enlever les vis qui retenant le panneau de fermeture et déposer celui-ci.
- Oter le carton de maintien des résistances blindées.
- Démonter une résistance, maintenue par ses deux bornes dans le domino de raccordement en partie basse. Fig 6
- Disposer les briques sur deux rangées, en les glissant derrière les résistances, en veillant à bien les pousser vers l'arrière, sans retirer les cartons de protection d'isolants.
- Remonter la résistance et disposer les deux rangées de briques sur l'avant. Fig 7
- Enlever les deux protections en carton de part et d'autre des briques.
- Remonter le panneau de fermeture qui doit se remettre en place sans difficulté si le chargement de briques a été correctement exécuté.
- Remonter le panneau de façade



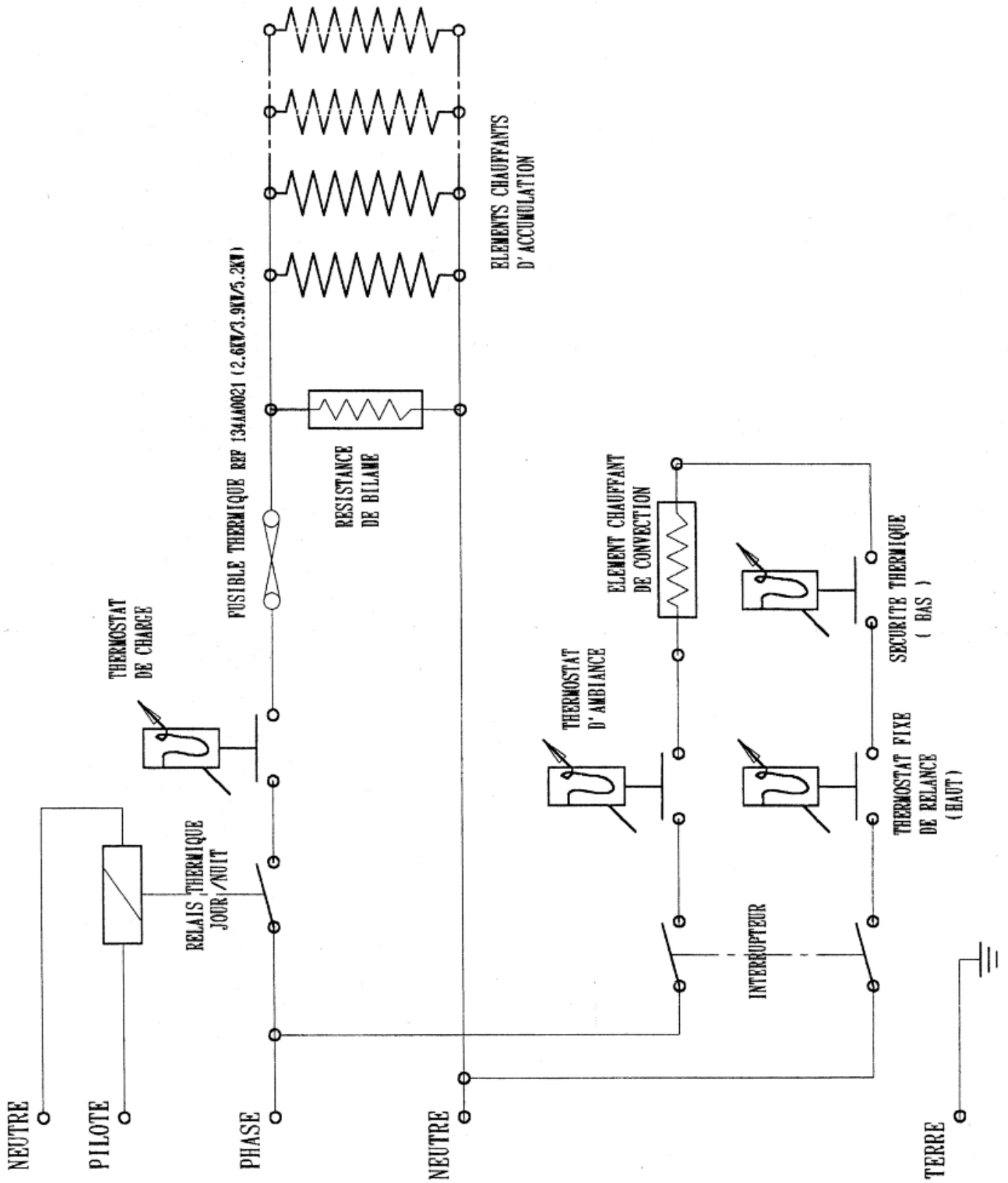
## SCHEMA DE CABLAGE (2.6/3.9 kW)



## SCHEMA DE CABLAGE ( 5.2 kW )



# SCHEMA ELECTRIQUE



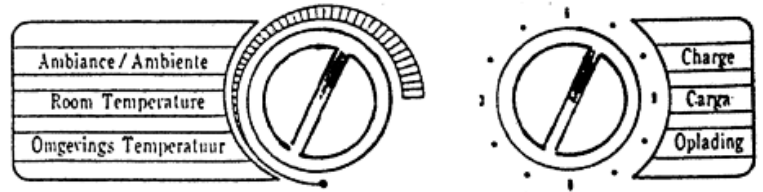
**UTILISATION :**

**1°) Accumulation**

L'appareil possède en partie haute deux boutons de commande : celui de droite agit sur la charge emmagasinée pendant la nuit, celui de gauche permet de réguler l'émission de chaleur pendant la journée.

Réglage de la charge: le bouton de charge ramené à zéro interdit toute charge. En tournant le bouton vers les graduations plus hautes, il est possible d'entendre le déclic du thermostat autorisant la charge de nuit. Lorsque le bouton est en butée à fond, la durée de la charge correspond à celle pendant laquelle est délivré le courant de nuit et la charge est alors maximale.

ATTENTION : Lors de la première mise en service, l'appareil peut émettre une légère odeur ne présentant aucun danger.



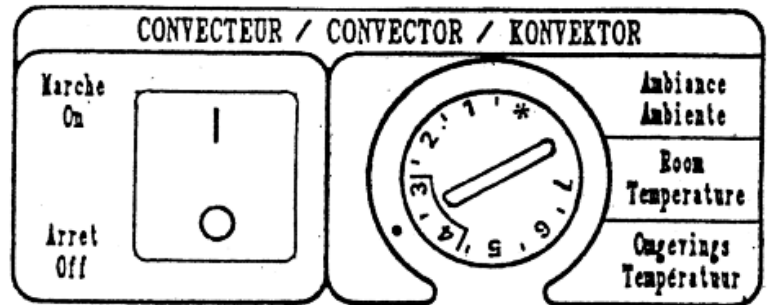
**2°) Convecteur**

Les commandes de la partie convecteur se trouvent sur le côté droit de l'appareil en bas.

L'interrupteur bipolaire à bascule placé à l'avant commande le chauffage direct.

Le bouton placé à l'arrière commande le thermostat d'ambiance à capillaire.

L'utilisation de la partie convecteur est d'autre part asservie à un limiteur thermique placé sur le dessus de l'appareil n'autorisant l'enclenchement du direct qu'à partir d'une restitution de la charge des deux tiers.



LA ZONE ENCADREE CORRESPOND A LA POSITION CONFORT

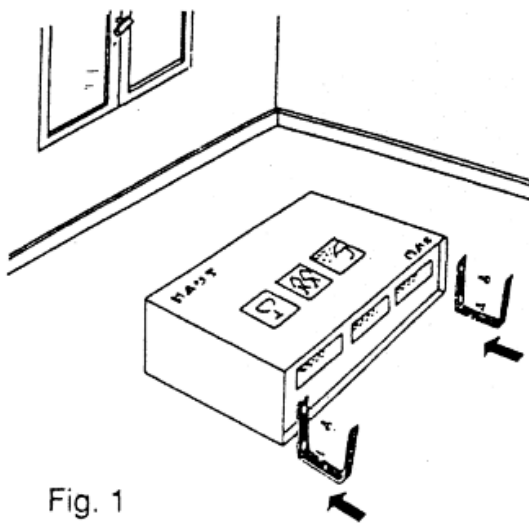


Fig. 1

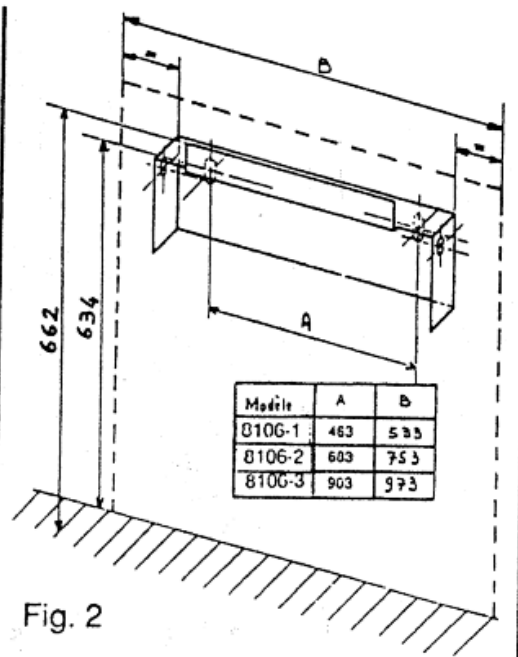


Fig. 2

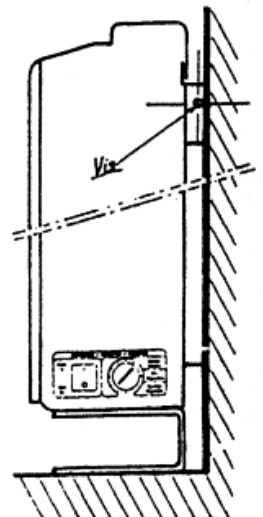


Fig. 3

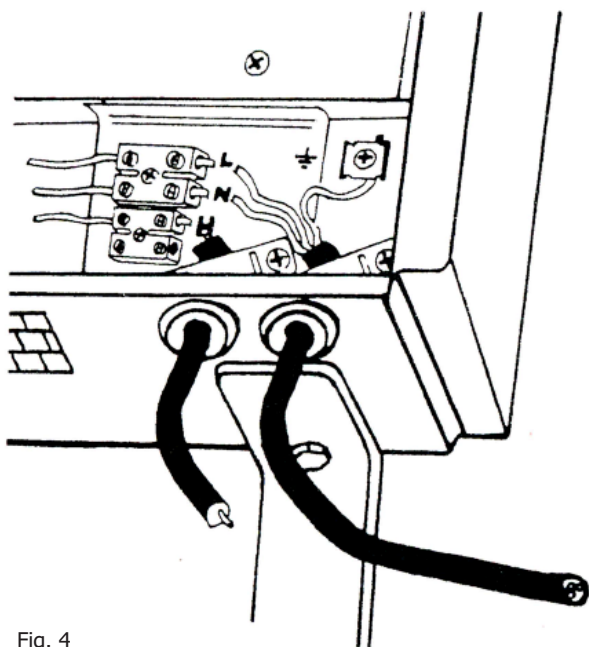


Fig. 4

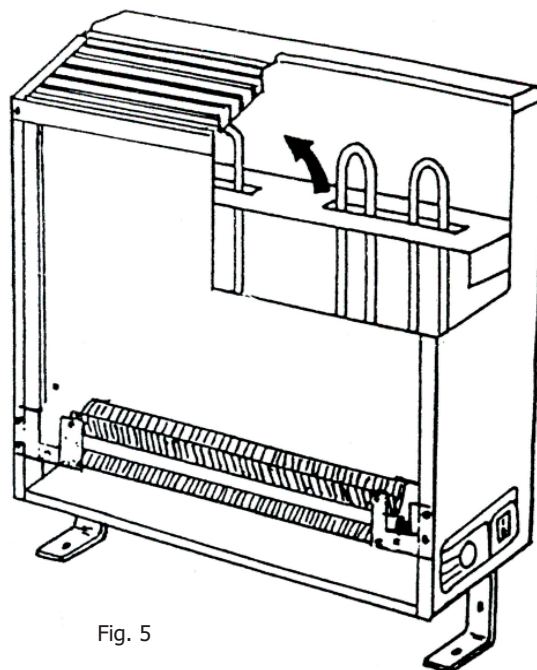


Fig. 5

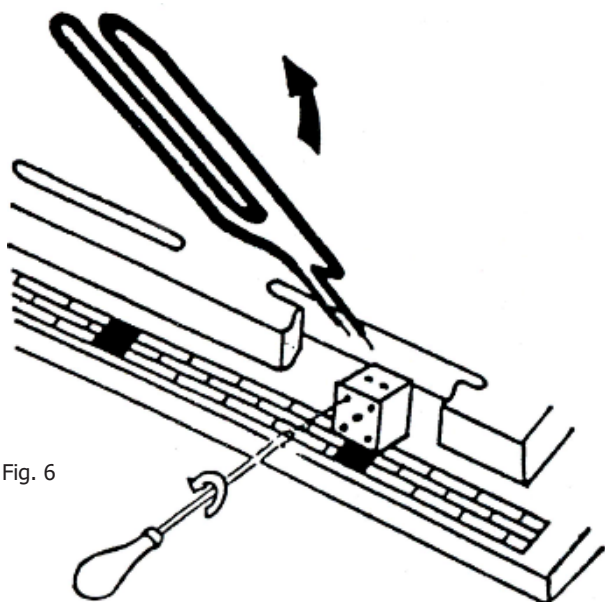


Fig. 6

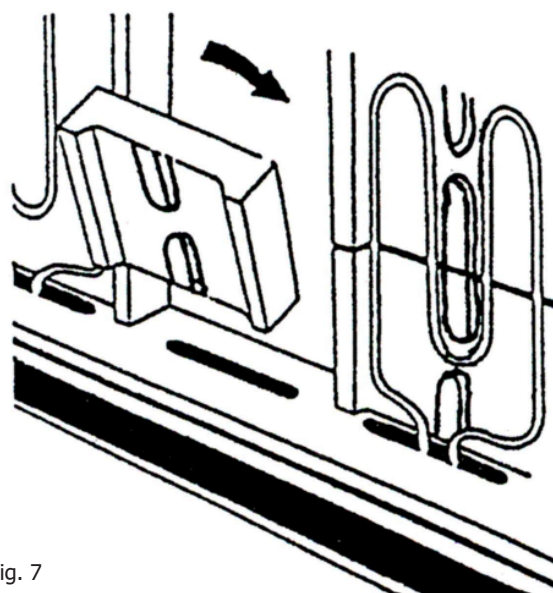


Fig. 7

<b>TENSION : 230 V</b>			
MODELE	8106-1	8106- 2	8106- 3
PUISSANCE ACCUMULATION	1.6Kw	2.4Kw	3.2 Kw
PUISSANCE CONVECTION	1Kw	1.5Kw	2 Kw
CHARGE EN 8 HEURES	12.8 Kw	19.2 Kw	25.6 Kw

# Noirot

107 Boulevard Ney, 75 883 PARIS Cedex 18

Tél : 01 .53 .06 .27 .00 - Fax : 01 .42 .29 .66 .05

S.A.S Capital 6 408 656 € - R.S Paris B 334 981 958 - Code APE 297 A

<http://www.noirof.fr>