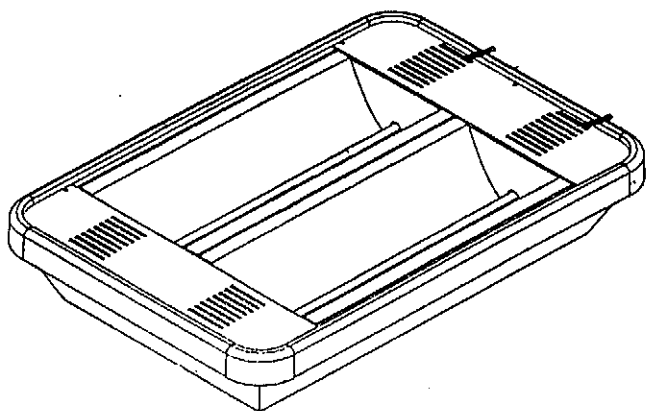


Infra-rouge court

Version lisse et version martelé



*Manuel d'installation
d'utilisation et bon de garantie
(à lire attentivement avant toute opération et à conserver)*

Noirot



✓ **ACCESSOIRES:** Grille et lampes (à commander séparément).

- Il est nécessaire de prévoir une grille de protection dans les cas suivants d'installation : - Salle de sport - Cour de récréation etc...

- Les lampes « blanches » permettent d'assurer un complément d'éclairage avec la même efficacité de chauffage.

Les IRC sont équipés en série de lampes filtrées de type HeLeN. Le remplacement d'une lampe se fait très simplement par la face avant, sans dépose de l'appareil (voir chapitre 7).

3. **INSTALLATION ET MISE EN PLACE**

✓ **PRECAUTION D'INSTALLATION :**

Pour garantir leur durée de vie :

- *éviter de toucher les tubes quartz halogène*, qui sont très fragiles, les manipuler par les deux extrémités. Toute trace de souillure sur la partie centrale du tube, devra être enlevée avec un chiffon propre en coton blanc imbibé de white spirit.

- les tubes quartz halogène devront impérativement être installés à l'horizontale (+ ou - 4°)

Prévoir un dégagement de 50 cm minimum par rapport à des surfaces métalliques et des matériaux sensibles à la chaleur (câbles et matériel électriques), de manière à ne pas provoquer de détériorations dues au rayonnement direct des appareils.

Ces appareils ne doivent pas être installés dans des locaux à atmosphère explosive ou inflammables. Les I.R.C. ne doivent pas être installés à une distance inférieure à 2,5 m du sol. Pour chauffer un poste de travail, il est préférable d'utiliser 2 appareils dont les rayonnements vont se croiser, plutôt qu'un seul plus puissant.

Ces appareils ne doivent pas être encastrés.

1. **IMPORTANT**

Avant toute installation, lire attentivement la notice. L'installation de ces appareils doit être réalisée par un installateur professionnel et en accord avec les règles de sécurité.

Toujours isoler l'appareil de l'alimentation avant d'effectuer des travaux de maintenance ou d'installation. L'apport de chaleur par rayonnement des I.R.C est considérable et il doit être pris en compte lors de l'implantation. En particulier, l'appareil ne doit pas être utilisé à proximité de la peau et des yeux.

Il est nécessaire de faire exécuter l'étude de l'implantation des appareils par un bureau d'études.

Les lampes de l' I.R.C sont extrêmement fragiles et doivent être manipulées avec précaution.

Ne pas toucher les ampoules avec les doigts. Si accidentellement les ampoules ont été touchées, il faut les nettoyer avec un chiffon propre en coton imbibé de White Spirit.

Les I.R.C ont été conçus pour une utilisation en intérieur uniquement. Ils ne doivent pas être utilisés dans un milieu où il y a des gaz, des vapeurs ou des poussières inflammables.

Regarder de manière prolongée vers la lampe peut altérer l'oeil .

2. **CARACTERISTIQUES**

✓ **CET APPAREIL EST:**

• Protégé contre les chutes d'eau verticales.

• Classe I.

• CE

✓ **DIMENSIONS:**

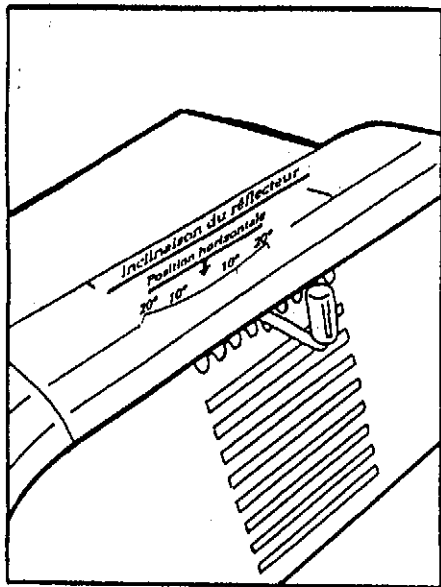
| Référence | Puis. W | long. (mm) | larg. (mm) | épais. (mm) | Intensité A | | |
|----------------------|------------|---------------|---------------|----------------|-------------|----------|----------|
| | | | | | Mono 230V | Tri 400V | Tri 230V |
| 2640.0AA 2640.0AB | 1500 | 178 | 470 | 90 | 6,5 | / | / |
| 2640.1AA 2640.1AB | 3000 | 318 | 470 | 90 | 13,0 | / | / |
| 2640.2AA 2640.2AB | 4500 | 458 | 470 | 90 | 19,6 | 6,5 | 11,3 |
| 2640.3AA 2640.3AB | 6000 | 598 | 470 | 90 | 26,1 | / | / |

NOTA :

Pour les références 2641 1/2/3.AA/AB (lampe brune) et 2642 1/2/3.AA/AB (lampe blanche), les caractéristiques sont exactement identiques.

✓ REGLAGE DES FAISCEAUX:

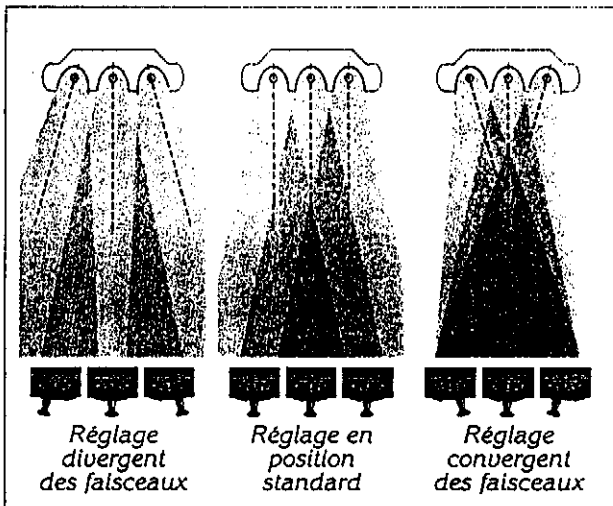
Pour optimiser la surface chauffée en fonction de la hauteur de pose de l'appareil, une manette graduée, permet d'orienter individuellement le faisceau rayonné par chaque réflecteur.



✓ MISE EN PLACE:

Les I.R.C. doivent être installés à une distance minimale de 2 m de la tête des personnes à chauffer.

Les tubes quartz doivent impérativement rester à l'horizontale; en effet, à la verticale, le filament tungstène, se briserait sous son propre poids.



4. **FIXATION DES APPAREILS**

✓ **AU PLAFOND: (Fig.1) OU AU MUR (Fig.2) :**

La fixation est prévue, par une équerre (équerres fournies avec les appareils).
Respecter une distance de 50 cm entre le haut de l'appareil et le plafond, en installation au mur, et entre le côté de l'appareil et le mur, en installation au plafond.

Assembler l'appareil avec l'équerre, à l'aide de l'ensemble vis écrou fourni, en prenant garde de positionner la boîte de raccordement vers le bas (fixation au mur).

Bloquer après avoir orienté l'appareil.

IMPORTANT :

Tout autre mode de fixation dégage la responsabilité du constructeur.

Fig.1

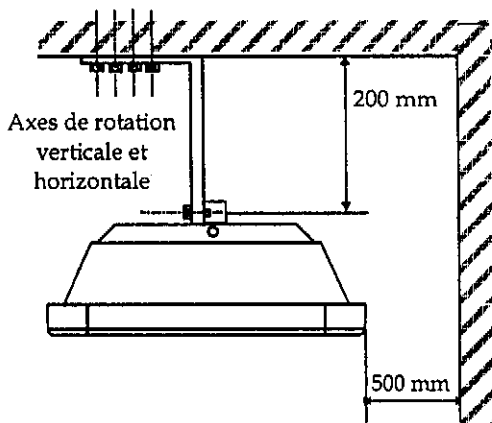
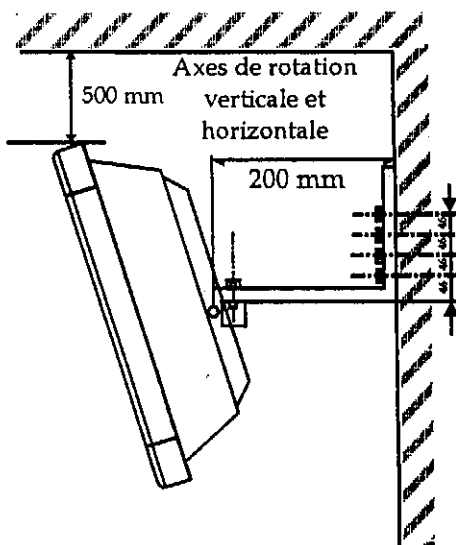


Fig. 2

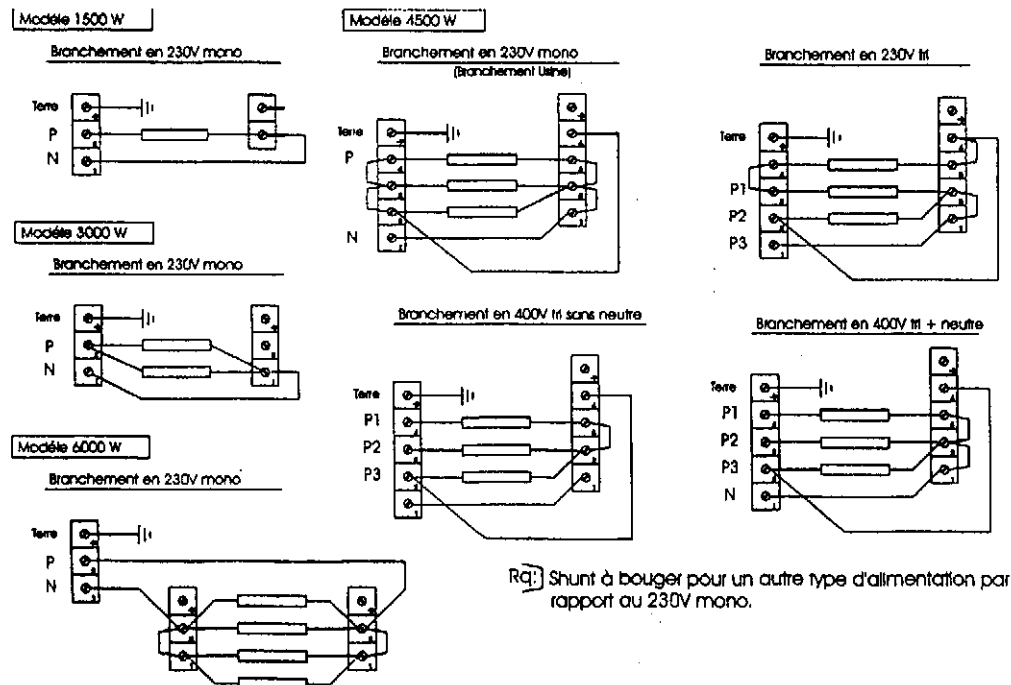


5. RACCORDEMENT ELECTRIQUE

Le raccordement électrique de ces appareils doit être réalisé par un installateur professionnel.

- La section et le mode de pose des conducteurs doivent être conformes aux normes françaises en vigueur.
- Le câble utilisé devra être du type U 1000 R02V.
- Le courant d'appel étant important, les protections seront réalisées, soit par disjoncteurs de courbe D, soit par fusibles de type AM.
- L'appareil étant installé à poste fixe, un dispositif de séparation omnipolaire, ayant une distance d'ouverture des contacts d'au moins 3mm, doit être prévu dans l'installation.
- Ces appareils étant classe I, ils doivent être reliés à la terre.
- Les connexions internes des appareils sont réalisées avec du câble ayant une isolation PTFE (Téflon®) et une gaine fibre de verre, résistant à des températures de 300°C.

Fig.3



6. MAINTENANCE ET ENTRETIEN

La maintenance consiste à :

- Remplacer les tubes Quartz défectueux ou cassés (durée de vie : 7000 heures)
- Nettoyer périodiquement les tubes Quartz et les réflecteurs (voir précautions à prendre page 2.
- Toute intervention sur les appareils doit être réalisée par un installateur professionnel, l'appareil étant mis hors tension.

7. REMPLACEMENT D'UNE LAMPE

ATTENTION : Avant toute intervention, mettre l'appareil hors tension.

IMPORTANT :

Les lampes de l' I.R.C sont extrêmement fragiles et doivent être manipulées avec précaution.

Ne pas toucher les ampoules avec les doigts. Si accidentellement les ampoules ont été touchées, il faut les nettoyer avec un chiffon propre en coton imbibé de White Spirit.

Pour remplacer une lampe il n'est pas nécessaire de déposer l'IRC de sa fixation.

Procéder de la manière suivante :

Pour le 6 KW :

- dévisser les vis des flasques latéraux.
- enlever les 2 flasques (Fig.4). et déconnecter électriquement la lampe à remplacer.
- pour ôter la lampe, pousser sur les clips qui maintiennent les 2 extrémités.
- procéder de la façon inverse pour le remontage.

Pour les autres puissances :

- dévisser les vis des flasques latéraux.
- enlever les 2 flasques (Fig. 4) et dévisser les 2 vis du boîtier de raccordement.
- dévisser la bague du presse étoupe maintenant le câble d'alimentation.
- faire coulisser le boîtier le long de ce même câble pour rendre accessible les connexions.
- déconnecter électriquement la lampe à remplacer.
- pour ôter la lampe, pousser sur les clips qui maintiennent les 2 extrémités.
- procéder de la façon inverse pour le remontage.

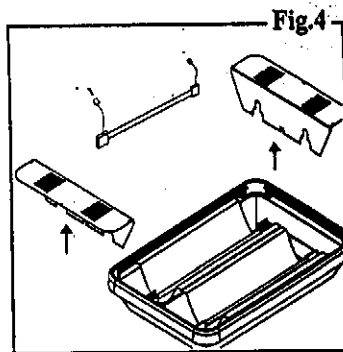
Une fois les lampes remplacées, vérifier que les branchements électriques sont correctement effectués.

N'utiliser que les lampes délivrées par votre fournisseur et agréées par le constructeur :

Lampe HeLeN : 2699.4 AA

Lampe Brune : 2699.5 AA

Lampe Blanche : 2699.6 AA



Conditions de garantie

La Garantie est strictement limitée au remplacement gratuit ou à la réparation en usine de la pièce ou des pièces reconnues défectueuses. Le constructeur garantit ses appareils de chauffage électrique 1 AN contre tous vices de fabrication. Dès que l'accord de principe est donné par le constructeur pour le retour des pièces, celles-ci doivent être expédiées franco de port et d'emballage dans les 15 jours. Les frais de démontage et de remontage ne peuvent en aucun cas être à titre de dommages et intérêts pour quelle cause que ce soit. Le constructeur ne peut en particulier être rendu responsable des conséquences directes ou indirectes des défectuosités tant sur les personnes que sur les biens et il est expressément stipulé par ailleurs que la charge d'installation des appareils ne lui incombe aucunement. La garantie ne peut pas intervenir si les appareils ont fait l'objet d'un usage anormal et ont été utilisés dans des conditions d'emploi autres que celles pour lesquelles ils ont été construits. Elle ne s'appliquera pas non plus en cas de détérioration ou accident provenant de négligence, défaut de surveillance ou d'entretien ou provenant d'une transformation du matériel.

ASSURANCE DU PERSONNEL :

En cas d'accident survenant à quel que moment et pour quelle cause que ce soit, la responsabilité du constructeur est limitée à son personnel propre et à sa fourniture.

CONTESTATION :

Dans le cas de contestation, quelles que soient les conditions de vente et de paiement acceptées, le tribunal de commerce de Paris sera seul compétent. Les dispositions du présent bon de garantie ne sont pas exclusives du bénéfice au profit de l'acheteur de la garantie légale pour défauts et vices cachés qui s'applique en tout état de cause dans les conditions des articles 1641 et suivants du code civil.

Pour satisfaire à votre réclamation, veuillez rappeler les références portées sur la plaque signalétique fixée sur l'appareil.

X-----

Bon de garantie

TYPE :
.....

PUISSANCE :
.....

DATE DE

FABRICATION :
.....

DATE DE

MISE EN SERVICE :
.....

Cachet du vendeur

*CET APPAREIL A ETE ETUDIE, CONÇU ET REALISE AVEC SOIN
POUR VOUS DONNER ENTIERE SATISFACTION*

Noirot

107 Bd Ney 75883 PARIS

SA CAPITAL 40 054 100 N°SIRET 334 981 958

Tél. : (33) 01 53 06 27 00 Fax. : (33) 01 42 29 66 05