

CARAÏBE

*Radiateur Sèche serviettes
cuisine et bains*



Rayonnant et soufflant
1500 W

Noirot



421AA2655



Caution, hot surface - Attention surface très Chaude.

ATTENTION - Certaines parties de ce produit peuvent devenir très chaudes et provoquer des brûlures. Il faut prêter une attention particulière en présence d'enfants et de personnes vulnérables.

Cet appareil peut être utilisé par des enfants âgés d'au moins 8 ans et par des personnes ayant des capacités physiques, sensorielles ou mentales réduites ou dénuées d'expérience ou de connaissance, s'ils (si elles) sont correctement surveillé(e)s ou si des instructions relatives à l'utilisation de l'appareil en toute sécurité leur ont été données et si les risques encourus ont été appréhendés. Les enfants ne doivent pas jouer avec l'appareil. Le nettoyage et l'entretien par l'utilisateur ne doivent pas être effectués par des enfants sans surveillance.

Il convient de maintenir à distance les enfants de moins de 3 ans, à moins qu'ils ne soient sous surveillance continue.



IMPORTANT : NE PAS COUVRIR ...

Si l'appareil est recouvert, il y a risque de surchauffe. Le logo ci-dessus rappelle ce risque. Il est donc formellement interdit de couvrir ou d'obstruer les entrées ou les sorties d'air au risque d'incidents ou de dégradations de l'appareil.

Veillez à ne rien introduire dans l'appareil.

L'appareil est prévu pour être raccordé à un réseau 230V - 50Hz. Toutes les interventions sur les appareils doivent être effectuées hors tension et par un personnel qualifié et agréé. Pensez à couper l'alimentation du fil pilote si celui-ci est utilisé. Pour toute information complémentaire consulter le chapitre de raccordement.


L'appareil doit être fixé sur son support, l'utilisation d'adhésif pour fixer le support ou l'appareil est interdite.

(*) La présente notice a été établie au moment de la fabrication de l'appareil et conformément aux normes en vigueur à cette date.

La société se réserve le droit de modifier à tout moment la notice d'installation et d'utilisation afin de prendre en compte les normes et l'évolution de celle-ci.

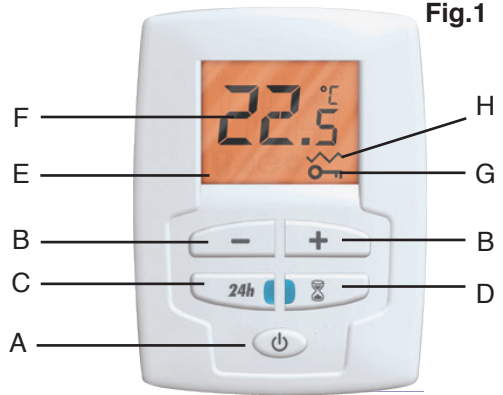
1 - CARACTÉRISTIQUES.....	Page 4
- Les commandes	Page 4
- Thermostat électronique	Page 4
- Dimensions	Page 4
2- RECOMMANDATIONS DE MISE EN PLACE	Page 4 - 5
- Volume de protection	Page 4 - 5
3 - INSTALLATION ET FIXATION	Page 5
- Fixation du dossieret	Page 5
- Montage	Page 5
4 - RACCORDEMENT ÉLECTRIQUE.....	Page 6 - 7
5 - FONCTIONNEMENT	Page 7 - 8 - 9
- Mise en service	Page 7
- Utilisation de la fonction « BOOSTER »	Page 7
- Verrouillage	Page 8
- Activation et réglage du « Cycle Auto 24H »	Page 8 - 9
- Utilisation du mode 6 ordres par fil pilote	Page 9
6 - SECURITE THERMIQUE	Page 9
- MISES EN GARDE	Page 10
7 - ENTRETIEN	Page 11
- CONDITIONS DE GARANTIE.....	Page 11
- BON DE GARANTIE	Page 12

1 - CARACTÉRISTIQUES

Ce radiateur sèche-serviettes est un appareil : Classe II, , IP24 , 230V~.

Les commandes :

- A - Touche Marche / Arrêt chauffage
- B - Bouton de réglage du thermostat
- C - Fonction programmation auto 24H
- D - Fonction Booster
- E - Afficheur LCD rétroéclairé
- F - Affichage Température
- G - Témoin de Verrouillage
- H - Témoin de Chauffe



Thermostat électronique :

Cet appareil est équipé d'un thermostat d'ambiance électronique programmable : l'appareil obéit, par fil pilote, aux ordres Confort, Eco, Confort-1, Confort-2, Hors-gel et Arrêt chauffage.

Dimensions :

Appareil	Puissance totale	Puissance statique	Puissance ventilée	Larg. x H (mm)	Épaisseur (mm)	Poids (kg)
CARAIBE	1500 W	700 W	800 W	482 x 1057	121*	13

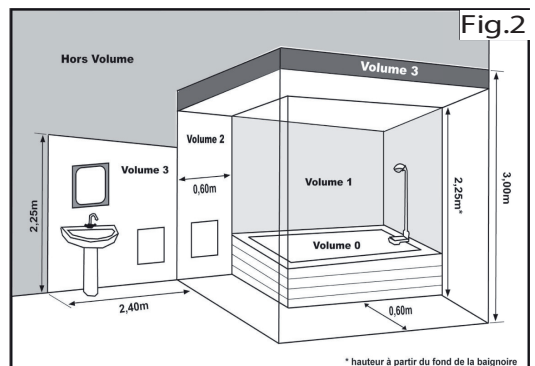
*243 mm avec les barres

2 - RECOMMANDATION DE MISE EN PLACE

• En règle générale, cet appareil se place de façon à ce que la chaleur produite brasse un maximum de volume d'air.

Volume de protection :

- Cet appareil peut être installé dans le volume 2 ou 3 des salles d'eau.
- L'appareil ne doit pas être installé sous une prise de courant.



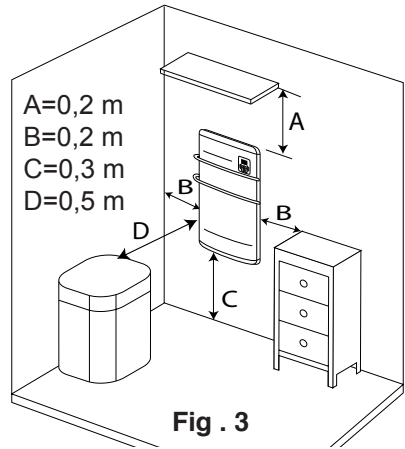
Installation des appareils

L'installation doit être conforme aux normes en vigueur dans le pays d'installation (NFC 15-100 pour la France)

- Afin de ne pas nuire au bon fonctionnement de votre appareil de chauffage, il est conseillé d'utiliser le porte serviette pour le séchage de votre linge.

- Éviter le positionnement en allège d'une fenêtre, derrière les rideaux, les portes, sous une bouche d'extraction d'air. Respecter les distances minimales d'installation au sol, aux parois, aux meubles etc..

- Respecter les distances minimales d'installation au sol, aux parois, aux meubles etc... (Fig. 3).



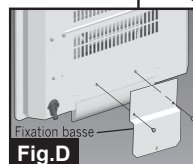
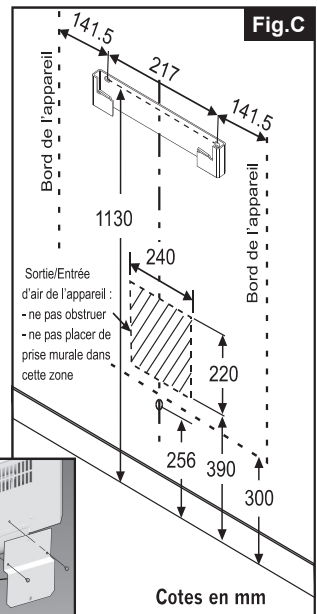
3 - INSTALLATION ET FIXATION

- Dévisser la fixation basse en retirant les deux vis servant à les maintenir pendant le transport.

- Visser la fixation basse dans le bon sens (Fig. D) à l'aide des deux vis de fixation retirées précédemment.

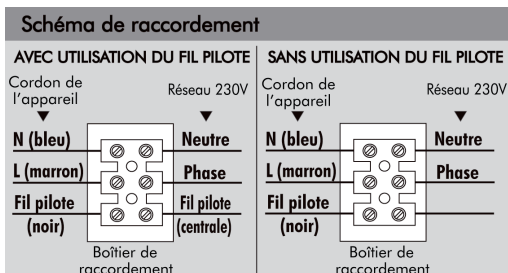
- Dévisser la traverse en haut de l'appareil, puis fixer la sur la paroi avec 2 vis \varnothing 5,5 mm maxi en s'assurant de l'orienter dans le bon sens et à la bonne hauteur (Fig. C). Positionner la traverse pour que les trous supérieurs soient à la cote de 1130 mm du sol minimum.

- Accrocher l'appareil pour pointer le trou, le décrocher, puis cheviller le trou .Raccrocher l'appareil, puis verrouiller avec une vis à travers la patte inférieure.



4 -RACCORDEMENT ÉLECTRIQUE

- L'installation doit comporter un dispositif de coupure omnipolaire ayant une distance d'ouverture des contacts d'au moins 3 mm.
- L'alimentation électrique doit être protégée par un dispositif différentiel résiduel de courant assigné au plus égal à 30 mA, conformément aux prescriptions de la norme du pays d'installation (NFC 15-100 pour la France).
- Le raccordement électrique ne nécessite pas le démontage de l'appareil.
- Utiliser le câble souple (3x1 ou 1,5 mm² H05 V2V2F) monté d'origine et le raccorder au réseau par l'intermédiaire d'une boîte de raccordement (Fil marron = phase, fil bleu = neutre, fil noir = pilote).



RESPECTER LE SENS DE BRANCHEMENT :

MARRON = PHASE , BLEU = NEUTRE , NOIR = FIL PILOTE

Le fil noir ne doit en aucun cas être raccordé à une borne de terre ou au fil VERT / JAUNE.

- Cet appareil de classe II ne se raccorde pas à la terre.
- Le fil noir est destiné à être raccordé à un programmeur de chauffage dans le but de faire varier le rythme de fonctionnement de l'appareil, selon l'occupation ou l'inoccupation des lieux. Dans le cas d'une utilisation sans programmeur, il est inutilisé. Dans cette situation, il est recommandé de l'isoler de tout contact électrique au moyen d'un domino.

IMPORTANT : ce fil noir ne doit en aucun cas être raccordé à une borne de terre ou fil vert / jaune.

- Si le câble d'alimentation est endommagé, il doit être remplacé par le fabricant, son service après-vente ou une personne de qualification similaire afin d'éviter le danger.

- Vérifier le serrage correct des fils dans les bornes de la boîte de raccordement mural.

- Toutes les interventions sur nos appareils doivent être effectuées hors tension et par un personnel qualifié et agréé.

- Cet appareil est prévu pour être raccordé à un réseau d'alimentation électrique 230V ~ 50 Hz.

Mode	Signal à transmettre	Mesure par rapport au neutre
Confort	—	0 Volt
Eco		230 Volts
Hors Gel		115 Volts Négatif
Arrêt chauffage		115 Volts Positif
Conf. 1		230 Volts / 3s
Conf. 2		230 Volts / 7s

NOTA : Les ordres de programmation sont distribués par les signaux ci-dessus, mesurés par rapport au neutre.

• Si l'installation de chauffage est programmée par fil pilote, lors d'une intervention sur ce matériel, couper l'alimentation de(s) appareil(s) concernés ainsi que du ou des fils pilotes.

NOTA : les ordres de programmation sont distribués par les signaux ci-contre, mesurés par rapport au Neutre.

5 - FONCTIONNEMENT

MISE EN SERVICE

- La mise en marche de l'appareil :

. Le voyant  de marche / arrêt chauffage s'allume en orange (position veille).

Appuyez ensuite sur le bouton marche/arrêt chauffage du boîtier de commande. L'écran s'allume et le voyant marche/arrêt chauffage s'allume en vert, votre appareil est en marche.

- Réglage de la température Confort :

Les boutons + et - vous permettent de régler la température désirée par pas de 0,5 °C (plage de réglage comprise entre 7°C et 28°C).

Lorsque l'appareil est en chauffe, un signal  est allumé.


- Arrêt de la fonction chauffage de l'appareil :

Un appui sur le bouton  . L'écran s'éteint, votre appareil est en veille.

UTILISATION DE LA FONCTION « BOOSTER »

Cette fonction permet un apport immédiat et supplémentaire de chaleur durant un temps déterminé (de 5 à 90 minutes). Vous utilisez ainsi votre appareil dans sa puissance totale, c'est à dire : rayonnement de la façade + ventilation chaude.

- Mise en route de la fonction « BOOSTER »

Un premier appui sur le bouton  déclenche la fonction « BOOSTER » pour une durée de 15 min (par défaut). Le voyant Booster s'allume.

Des appuis sur « + » et « - » permettent de modifier la durée de 5 à 90 min par pas de 5 min.

NOTA : Afin de limiter votre consommation, l'appareil régule le mode Booster suivant les conditions du local et l'utilisation de l'appareil (plus au moins de serviettes). Dans ce cas un signal «EE» apparait.



- Arrêt de la fonction « BOOSTER »

La fonction « BOOSTER » s'arrête automatiquement une fois le temps écoulé, ou par un appui sur le bouton « BOOSTER ». Le voyant s'éteint.


A la fin de temporisation, l'appareil reviendra à sa position initiale (mode Confort).

VERROUILLAGE

Cette fonction «bloque» toute manipulation du thermostat pour éviter tout dérèglement, notamment pour un enfant.

Appuyer simultanément pendant 3 secondes sur les touches « + » et  pour activer cette fonction. L'écran affiche «» indiquant la prise en compte de la demande.

- Déverrouillage

Pour déverrouiller le clavier, réappuyer simultanément sur les touches « + »  et du boîtier de commande pendant 3 secondes environ.

ACTIVATION ET RÉGLAGE DU « CYCLE AUTO 24H »

Vous entrez tous les jours à la même heure dans votre salle de bain et vous aimez avoir cette sensation de chaleur. Le «Cycle Auto 24H» s'en charge automatiquement.

- Enregistrement du « Top Horaire »

Le «Top Horaire», c'est l'heure à laquelle vous souhaitez que la salle de bain et les serviettes soient chaudes tous les jours.

Pour régler l'heure du «Top Horaire », appuyer 3 secondes sur la touche 24H. Cela provoque un clignotement lent pendant 3 secondes de la LED 24H, validant ainsi l'enregistrement de l'heure actuelle comme étant le «Top Horaire».

Pour la désactivation (idem que la procédure d'activation).

Appuyer 3 secondes sur la touche 24H. Cela provoque un clignotement lent pendant 3 secondes de la LED 24H, validant ainsi l'annulation du «Top Horaire»

Si aucun « Top Horaire » n'est programmé lors de l'activation de la commande (appui bref), le voyant clignote rapidement indiquant que le « Cycle Auto » ne peut être enclenché.

Si la fonction « Cycle Auto » est enclenchée, l'appareil préchauffe dans la salle de bain jusqu'au « Top Horaire » et continue à chauffer durant le temps enregistré sur la minuterie de la « Marche Forcée Minutée ».

En cas de coupure de courant tous les réglages enregistrés sont perdus.

UTILISATION DU MODE 6 ORDRES PAR FIL PILOTE

Si votre installation est gérée par un gestionnaire du type Tempo d'EDF, les abaissements de Confort-1, Confort-2 se feront sur ordre de cette centrale, selon la période tarifaire.

Les ordres sont Confort, Eco., Confort-1, Confort-2, Hors-gel et Arrêt Chauffage :

Confort-1 provoquera un abaissement de la température de 1°C par rapport à la position Confort.

Confort-2 provoquera un abaissement de la température de 2°C par rapport à la position Confort.

Nota : Les fonctions Confort-1 et Confort-2 permettent de diminuer les consommations électriques par l'intermédiaire d'une centrale de programmation réalisant de la gestion tarifaire avec les contrats du type TEMPO d'EDF.

Votre appareil étant équipé d'un thermostat électronique 6 ordres, les changements commandés par le gestionnaire et le programmeur ne sont pas immédiats : il faut attendre 15 secondes avant leur prise en compte.

6 - SECURITE THERMIQUE

- Le fonctionnement de l'appareil est protégé par une sécurité thermique à réarmement automatique pour la partie rayonnante ainsi que pour la partie soufflerie (pour le modèle dynamique).

En cas d'utilisation anormale :

- La / Les sécurité(s) thermique(s) arrête(nt) le fonctionnement du panneau rayonnant ou de la soufflerie. Vérifier que les grilles de l'appareil (basse, haute et arrière) ne sont pas obstruées.

Après quelques instants, l'appareil se remet en service automatiquement.

- Si la soufflerie (modèle dynamique) s'arrête anormalement, mettre l'appareil hors tension. Vérifier que les grilles arrières ne sont pas obstruées.

Nettoyer si besoin, puis après environ 5 minutes d'arrêt de l'appareil, remettre en service.

- Si le(s) défaut(s) persiste(nt), appeler un réparateur agréé.

MISES EN GARDE

IMPORTANT : POUR UN FONCTIONNEMENT OPTIMAL DE L' APPAREIL, il est recommandé de ne pas obstruer la sortie d'air en bas de l'appareil afin que l'air chaud puisse s'évacuer.



BON



MAUVAIS

Recommandations et conseils

MISE EN GARDE : Cet appareil est destiné au séchage du linge lavé à l'eau. Veillez à ne rien introduire dans l'appareil.

Lors de la première chauffe, il peut s'échapper une odeur, ce phénomène disparaît après quelques minutes de fonctionnement.

Si votre installation est équipée d'un délesteur : Le délestage étant prioritaire, il est possible que l'appareil ne chauffe pas, en cas de surconsommation momentanée (lave-linge+four+fer à repasser...). Ceci est normal. Dès rétablissement d'une consommation normale, l'appareil se remettra en chauffe.

7 - CONSEILS, ENTRETIEN

- Pour conserver les performances de l'appareil, il est nécessaire d'effectuer régulièrement un dépoussiérage de l'intérieur de celui-ci en passant l'aspirateur sur les entrées et sorties d'air.
- Utilisez de préférence des produits nettoyant universels à base d'agents tensioactif (savon, etc...) et un chiffon type micro fibres. Pour un simple dépoussiérage, un chiffon suffit.

NE JAMAIS UTILISER DE PRODUITS ABRASIFS OU À BASE D'ACÉTONE QUI RISQUERAIENT DE DÉTÉRIORER LE REVÊTEMENT EPOXY

TOUTE LES INTERVENTIONS SUR NOS APPAREILS DOIVENT ÊTRE EFFECTUÉES HORS TENSION ET PAR UN PERSONNEL QUALIFIÉ ET AGRÉÉ.

CONDITIONS DE GARANTIE

La garantie est strictement limitée au remplacement gratuit ou à la réparation en usine de la pièce ou des pièces reconnues défectueuses. Le constructeur garantit ses appareils de chauffage électrique 2 ANS contre tous vices de fabrication. Dès que l'accord de principe est donné par le constructeur pour le retour des pièces, celles-ci doivent être expédiées franco de port et d'emballage dans les 15 jours. Les frais de démontage et de remontage ne peuvent en aucun cas être à titre de dommages et intérêts pour quelle cause que ce soit. Le constructeur ne peut en particulier être rendu responsable des conséquences directes ou indirectes des défectuosités tant sur les personnes que sur les biens et il est expressément stipulé par ailleurs que la charge d'installation des appareils ne lui incombe aucunement. La garantie ne peut pas intervenir si les appareils ont fait l'objet d'un usage anormal et ont été utilisés dans des conditions d'emploi autres que celles pour lesquelles ils ont été construits. Elle ne s'appliquera pas non plus en cas de détérioration ou accident provenant de négligence, défaut de surveillance ou d'entretien ou provenant d'une transformation du matériel.

ASSURANCE DU PERSONNEL :

En cas d'accident survenant à quel que moment et pour quelle cause que ce soit, la responsabilité du constructeur est limitée à son personnel propre et à sa fourniture.

CONTESTATION :

Dans le cas de contestation, quelles que soient les conditions de vente et de paiement acceptées, le tribunal de commerce de Paris sera seul compétent. Les dispositions du présent bon de garantie ne sont pas exclusives du bénéfice au profit de l'acheteur de la garantie légale pour défauts et vices cachés qui s'applique en tout état de cause dans les conditions des articles 1641 et suivants du code civil. Pour satisfaire à votre réclamation, veuillez rappeler les références portées sur la plaque signalétique fixée sur l'appareil.

BON DE GARANTIE

Cachet du vendeur	
Utilisateur	
Nom :	
Adresse :	

Puissance :

Type :

Date de fabrication :

Date de mise en service :

*Cet appareil a été étudié, conçu et réalisé avec soin
pour vous donner entière satisfaction*

Noirot

107, Boulevard Ney - 75018 PARIS

Agence commerciale :

13 rue Jean Dollfus 75 018 PARIS

SAV : voir avec votre magasin revendeur