

## Conditions de garantie

La Garantie Noirot est strictement limitée au remplacement gratuit ou à la réparation en usine de la pièce ou des pièces reconnues défectueuses. Le constructeur Noirot garantit ses appareils de chauffage électrique 2 ANS contre tous vices de fabrication. Dès que l'accord de principe est donné par le constructeur pour le retour des pièces, celles-ci doivent être expédiées franco de port et d'emballage dans les 15 jours. Les frais de démontage et de remontage ne peuvent en aucun cas être à titre de dommages et intérêts pour quelle cause que ce soit. Le constructeur ne peut en particulier être rendu responsable des conséquences directes ou indirectes des défauts tant sur les personnes que sur les biens et il est expressément stipulé par ailleurs que la charge d'installation des appareils ne lui incombe aucunement. La garantie ne peut pas intervenir si les appareils ont fait l'objet d'un usage anormal et ont été utilisés dans des conditions d'emploi autres que celles pour lesquelles ils ont été construits. Elle ne s'appliquera pas non plus en cas de détérioration ou accident provenant de négligence, défaut de surveillance ou d'entretien ou provenant d'une transformation du matériel.

### ASSURANCE DU PERSONNEL :

En cas d'accident survenant à quel que moment et pour quelle cause que ce soit, la responsabilité du constructeur est limitée à son personnel propre et à sa fourniture.

### CONTESTATION :

Dans le cas de contestation, quel que soient les conditions de vente et de paiement acceptées, le tribunal de commerce de Paris sera seul compétent. Les dispositions du présent bon de garantie ne sont pas exclusives du bénéfice au profit de l'acheteur de la garantie légale pour défauts et vices cachés qui s'applique en tout état de cause dans les conditions des articles 1641 et suivants du code civil.

Pour satisfaire à votre réclamation, veuillez rappeler les références portées sur la plaque signalétique fixée sur l'appareil.

## Bon de garantie

TYPE :

Cachet du vendeur

PUISSANCE :

DATE DE

FABRICATION :

DATE DE

MISE EN SERVICE :

CET APPAREIL A ETE ETUDIE, CONÇU ET REALISE AVEC SOIN  
POUR VOUS DONNER ENTIERE SATISFACTION

## Noirot

107 Bd Ney 75883 PARIS CEDEX 18

Tél. : 01.53.06.27.00 - Fax : 01.42.29.66.05

S.A.S CAPITAL 6 408 656 € - R.C. Paris B 334 981 958 - Code APE 297 A

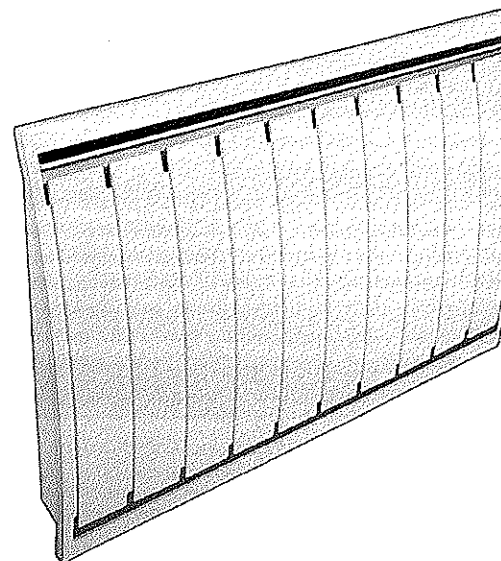
<http://www.noirot.fr>

Régulation électronique  
6 ordres  
multitarif

# Calidou

## Radiateur à Chaleur Douce Horizontal

Programmable  
avec une  
cassette de  
programmation



**Manuel d'utilisation**  
**Installation et bon de garantie**  
(à lire attentivement avant toute opération et à conserver)

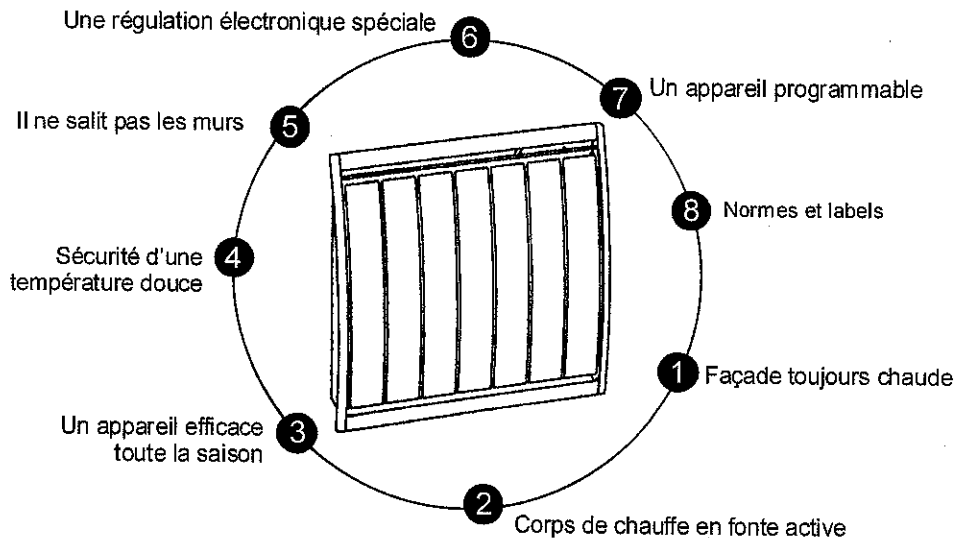
# Noirot



## AVANT PROPOS :

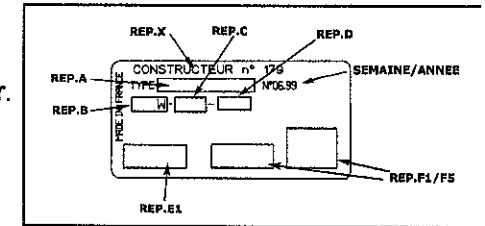
- Vous venez d'acquies ce Radiateur à Chaleur Douce Horizontal **Calidou de Noiro** et nous vous remercions de ce choix, témoignant ainsi de votre confiance.
- Cet appareil a été étudié, conçu et réalisé avec soin pour vous donner entière satisfaction.
- Il est important de bien lire cette notice en entier avant l'installation et la mise en route de votre appareil.
- Il est recommandé de conserver cette notice, même après installation de votre appareil

## LES ATOUTS Du Calidou



## - Identification de votre appareil -

Une plaque signalétique est placée à l'arrière et en bas (coté commande) de votre appareil, elle permet de l'identifier.



Elle est composée de :

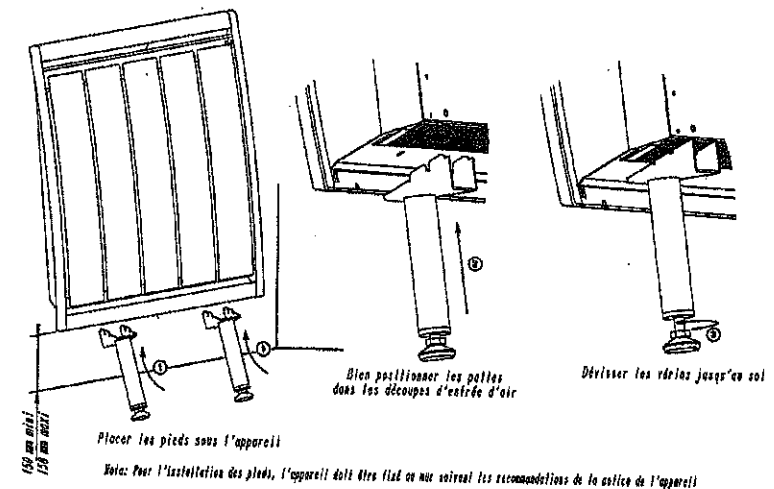
- La référence complète de l'appareil et son indice de fabrication (**rep.A**) - à préciser pour le SAV
- Sa puissance en Watt (**rep. B**)
- Les certificats de conformités (**rep. E-C-D-F**)
- N° du constructeur (**rep X**)

Preuve de qualité, ce produit fabriqué en France répond aux normes harmonisées européennes.  
 Marque NF Règlement particulier R89  
 Organisme certificateur : AFNOR  
 Tour Europe Cedex 07 92049 PARIS la Défense

## ACCESSOIRES VENDUS SEPARÉMENT :

**PIEDS DE SOUTIEN (Réf. : 007770.A.AA).**

### MONTAGE DES PIEDS DE SOUTIEN SUR L'EMETTEUR A CHALEUR DOUCE



## ☑ CONSEIL D'UTILISATION :

• **Rappel :** Votre appareil est équipé d'un thermostat électronique qui maintient la température constante.

Après le réglage fait au moyen du bouton, ne plus y toucher. Utiliser exclusivement les positions HGEL, ECO ou ARRET du commutateur.

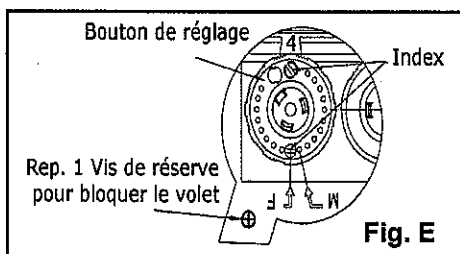
• Pour la même température, la position du bouton peut varier d'un appareil à l'autre. Elle dépend de l'appareil, de son emplacement dans la pièce, et de l'ameublement de celle-ci.

Si votre séjour est équipé de deux appareils de chauffage, régler le commutateur de façon identique sur les deux appareils.

Si vous utilisez votre cheminée, régler le commutateur sur ECO.

## ☑ CONDAMNATION DU VOILET :

• Une vis (Fig. E Rep.1) est disponible à l'arrière du boîtier pour bloquer le volet afin de condamner les réglages. Une encoche sous la poignée du volet est prévue à cet effet.



## ☑ CHOIX D'UNE PLAGE DE TEMPERATURE :

Les 2 index situés sur la manette du thermostat sont des butées que l'on peut déplacer (après les avoir extraits de leur emplacement d'origine).

Pour obtenir le point Max. d'une plage de température par limitation de la rotation, placer l'index dans le trou face au M.

Pour obtenir une température fixe préalablement réglée placer l'index dans le trou face au F.

## 6. ENTRETIEN

Pour conserver les performances de l'appareil, il est nécessaire d'effectuer régulièrement un dépoussiérage de l'intérieur de celui-ci en passant l'aspirateur sur les grilles de l'appareil.

Pour enlever la poussière, utiliser un chiffon doux. Pour enlever une tache, humidifier le chiffon.

Ne jamais utiliser de produits abrasifs qui risqueraient de détériorer le revêtement Epoxy Polyester.

# Sommaire

1. - **Caractéristiques**
2. - **Recommandations de mise en place**
3. - **Installation et fixation**
4. - **Raccordement électrique**
5. - **Fonctionnement**
6. - **Entretien**

## 1. CARACTERISTIQUES

### ☑ CE RADIATEUR A CHALEUR DOUCE EST UN APPAREIL :

• Classe II, □



• IP24

### ☑ LES COMMANDES COMPRENNENT :

• Un thermostat d'ambiance électronique programmable : l'appareil obéit, par fil pilote, aux ordres Conf., Eco., Conf-1, Conf-2, Hors - Gel., Arrêt.

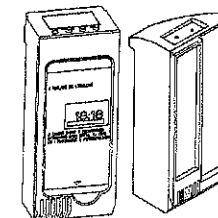
• 1 Bouton de réglage du thermostat qui peut être verrouillé sur position fixe ou une plage de température Min. Max.

• 1 commutateur de fonctions, réglable sur Arrêt, Conf., Eco., Hors-gel ou Prog.

### • EN OPTION :

- l'appareil permet de recevoir les cassettes de programmation **Mémoprogram** (7392.1/2/3, ci-contre, contacter votre revendeur).

- pieds de soutien réf. : 007770.A.AA (vendu séparément).



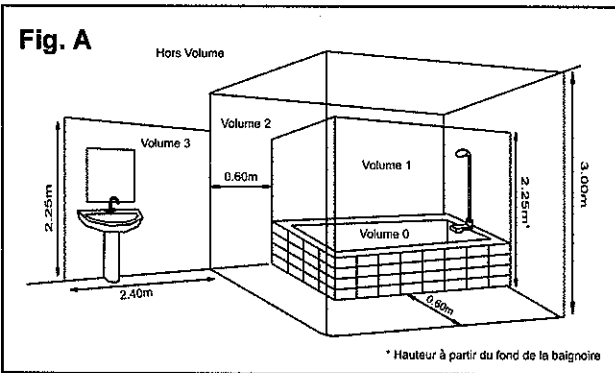
REFERENCE	PUIS. W	TENSION V-	INTENSITE A	HAUT mm	LARG mm	EPAIS. mm	POIDS Appareil KG	POIDS (emballé) KG
007770.2.FP	750	230	3,3	604	455	124+28	17.30	18.80
007770.3.FP	1000		4,3		621		23.20	24.90
007770.4.FP	1250		5,4		704		24.30	26.6
007770.5.FP	1500		6,5		870		32.30	35.0
007770.7.FP	2000		8,7		1202		43.70	47.0

## 2. RECOMMANDATIONS DE MISE EN PLACE

En règle générale, cet appareil se place de façon à ce que la chaleur produite brasse le maximum du volume d'air.

L'appareil doit être raccordé à poste fixe et suivant les prescriptions en vigueur.

Il doit être installé de façon à ce que les interrupteurs et autres dispositifs de commande ne puissent pas être touchés par une personne se trouvant dans la baignoire ou dans la douche.



### Volume de protection Fig. A

*Cet appareil peut être installé dans les volumes 2 ou 3, à condition que l'alimentation électrique soit protégée par un dispositif différentiel résiduel de courant assigné au plus égal à 30 mA.*

### Installation des appareils

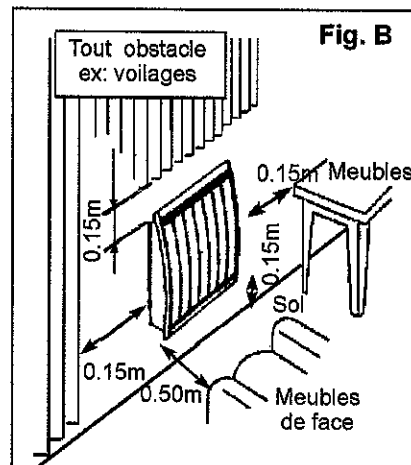
L'installation électrique doit être conforme aux exigences de la norme NFC 15-100.

Cet appareil Classe II ne se raccorde pas à la terre.

## ⚠ IMPORTANT : NE PAS COUVRIR

**Si l'appareil est recouvert il y a risque de surchauffe.** Il est donc formellement interdit de couvrir ou d'obstruer les entrées ou les sorties d'air au risque d'incidents ou de dégradations de l'appareil.

Eviter le positionnement en allège d'une fenêtre, derrière les rideaux, les portes, ou sous une bouche d'extraction d'air. Respecter les distances minimum d'installation au sol, aux parois, aux meubles, etc...(Fig.B).



## - UTILISATION DU MODE 6 ORDRES PAR FIL PILOTE -

Si votre installation est gérée par un gestionnaire du type Tempo d'EDF, les abaissés de Conf.-1 ou Conf.-2 se feront sur ordre de cette centrale, selon la période tarifaire.

Les 6 ordres sont Conf., Eco., Conf.-1, Conf.-2, Hors -Gel, et Arrêt (voir tableau du chapitre -4).

\* **Conf.-1** provoque un abaissement de la température de  $-1^{\circ}\text{C}$  par rapport à la position Confort.

\* **Conf.-2** provoque un abaissement de la température de  $-2^{\circ}\text{C}$  par rapport à la position Confort.

### REMARQUES :

- Les fonctions Conf.-1 et Conf.-2 permettent de diminuer les consommations électriques par l'intermédiaire d'une Centrale de Programmation réalisant de la gestion tarifaire avec les contrats du type TEMPO d'EDF.

- **Votre appareil étant équipé d'un thermostat électronique 6 ordres : les changements commandés par le gestionnaire et le programmeur ne sont pas immédiats : il faut attendre environ 15 secondes avant leur prise en compte.**

- L'utilisation des ordres Conf.-1 et Conf.-2 se traduit par un clignotement du voyant Conf.

### • Usage exceptionnel : Dérogation d'un appareil de sa programmation

Quelque soit l'ordre transmis par la Centrale de programmation ou le gestionnaire de temps, vous pouvez :

- Si l'appareil est installé dans une chambre occupée par une personne malade, par exemple, vous pouvez maintenir la température CONFORT en permanence (positionner le commutateur sur CONF) sauf si l'ordre transmis est Hors-gel ou Arrêt.

- Si la pièce est inoccupée (chambre d'amis par exemple), maintenir la température à une valeur très basse en permanence (positionner le commutateur sur HGEL) sauf si l'ordre transmis est Arrêt.

⚠ Dans les 2 cas ci - dessus, dès suppression de l'usage exceptionnel replacer le commutateur sur PROG.

➡ **NOTA** : Si votre installation est équipée d'un délestage de puissance, le délestage est prioritaire; il est possible que l'appareil ne chauffe pas, le commutateur étant sur CONFORT.

Dès disparition du signal de délestage, sur le fil pilote, l'appareil se remettra en chauffe.

**REGLAGE DES FONCTIONS POUR UN MAXIMUM D'ECONOMIE :**

• **1<sup>er</sup> cas :** VOUS ETES DANS LA PIECE. Régler le commutateur de fonctions sur Conf., le voyant Conf. s'allume. La température obtenue est celle réglée initialement. Au besoin, affinez cette température à l'aide d'un thermomètre.

• **2<sup>ème</sup> cas :** VOUS N'ETES PAS DANS LA PIECE OU LA NUIT. Régler le commutateur de fonctions sur Eco. Le voyant Eco s'allume, cette position économique provoque un abaissement de la température de la pièce de -3.5°C environ.

• **3<sup>ème</sup> cas :** HORS GEL POUR UNE ABSENCE DE LONGUE DUREE. La pièce n'est pas utilisée (chambre d'amis, ou vous partez plusieurs jours de chez vous). Régler le commutateur de fonctions sur HGEL le voyant H.gel s'allume :

La température de la pièce est maintenue entre 5 et 8°C pour obtenir un maximum d'économie sans risque de gel (tuyauterie de la cuisine ou de la salle de bains protégée ; pas de condensation).



- Dans tous les cas, pour assurer un bon fonctionnement de l'appareil, une fois le réglage de la température CONFORT fait, NE PLUS TOUCHER au bouton de réglage mais agir uniquement sur le commutateur de fonctions.

- A la première chauffe, l'appareil peut laisser échapper de la vapeur bleutée, ce phénomène disparaît après quelques minutes de fonctionnement.

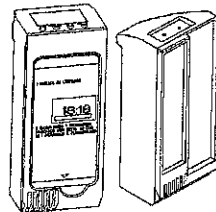
**REGLAGE AVEC PROGRAMMATEUR OU CENTRALE DE PROGRAMMATION :**

Ils programment automatiquement votre appareil par l'intermédiaire d'un fil pilote. Une fois la programmation réalisée.

• Faire le réglage de la température CONFORT comme indiqué précédemment. Commutateur de fonctions sur CONF et réglage avec le bouton.

• Après stabilisation de la température, placer le commutateur de fonctions sur PROG. Les abaissements seront automatiquement commandés par le programmeur suivant les indications que vous aurez préalablement enregistrées, selon votre rythme de vie.

• L'appareil vous indiquera en permanence son état de fonctionnement grâce à ses voyants (CONF/ECO/HGEL) ou son arrêt si aucun n'est allumé.



Consulter votre revendeur pour le programmeur 7392.1/2/3

**3. INSTALLATION ET FIXATION**

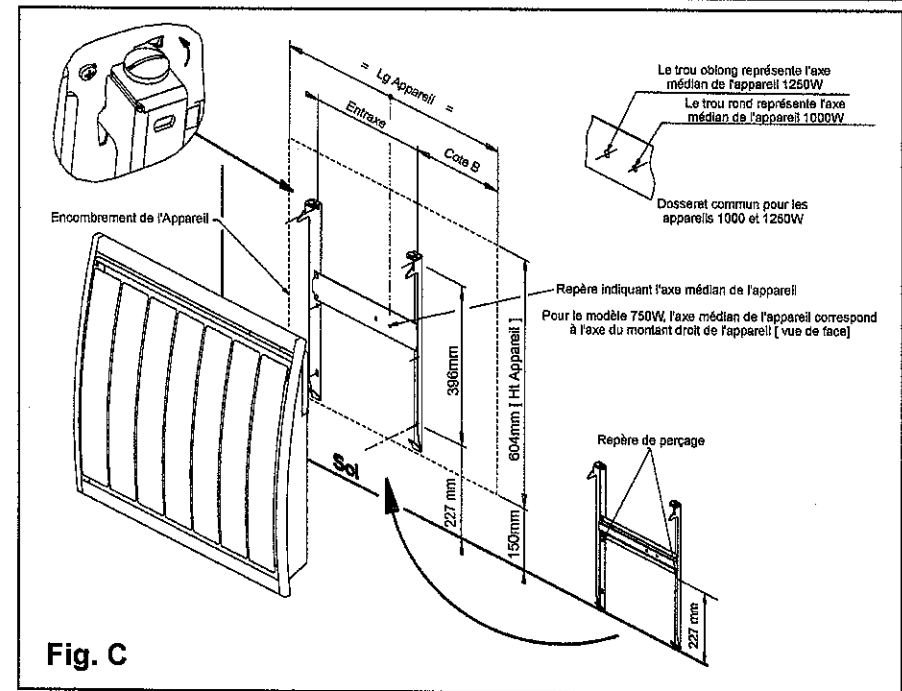


Fig. C

PUISSANCES	750W	1000W	1250W	1500W	2000W
ENTRAXE (mm)	140	300	300	400	700
COTE B (mm)	228	234	234	242	275

**Conseils :**

- Pour centrer votre appareil au mur, vous pouvez vous aider :
  - pour le 750W de l'axe du montant droit de l'appareil (cote B).
  - pour les puissances 1000, 1500 et 2000W du trou rond de l'entretoise.
  - pour le 1250W du trou oblong de l'entretoise.

- Pour faciliter l'obtention de la cote minimale de 150mm (bas de l'appareil par rapport au sol), il suffit de placer le dossieret contre le mur, pattes inférieures posées au sol, pour avoir grâce aux repères de perçage, la fixation inférieure du dossieret.

- 1 - Déverrouiller le dossieret en agissant à l'aide d'un tournevis sur les verrous dans le sens des aiguilles d'une montre puis ôter le dossieret de l'appareil (Fig.C).
- 2 - Fixer le dossieret sur la paroi à l'aide de 4 vis minimum (diam. 6 mm max.) en s'assurant de l'orienter dans le bon sens et à la bonne hauteur (Fig. C).
- 3 - Positionner l'appareil sur le dossieret.
- 4 - Re-verrouiller le dossieret en agissant à l'aide d'un tournevis sur les verrous dans le sens inverse des aiguilles d'une montre (Fig. C).

➔ **NOTA :** Pour un meilleur maintien de l'appareil au mur, il est possible de rajouter 2 vis de fixation sur chaque montant du dossieret (voir Fig. C). Il est recommandé d'utiliser des rondelles pour améliorer la tenue du dossieret.

#### 4. RACCORDEMENT ELECTRIQUE

L'installation doit comporter un dispositif de coupure omnipolaire ayant une distance d'ouverture des contacts d'au moins 3mm.

L'alimentation électrique doit être protégée par un dispositif différentiel résiduel de courant assigné au plus égal à 30 mA., dans le cas d'une installation dans un local contenant une baignoire ou une douche.

Le raccordement électrique ne nécessite pas de démontage de l'appareil.

L'appareil ne doit pas être installé sous une prise de courant.

Utiliser le câble souple (3X1ou1.5mm<sup>2</sup> HO5 VVF) monté d'origine et raccorder au réseau par l'intermédiaire d'une boîte de raccordement (fil marron = phase, fil bleu = neutre et fil noir = pilote).

Ce fil noir est destiné à être raccordé à un programmeur de chauffage, dans le but de faire varier le rythme de fonctionnement de l'appareil, selon l'occupation ou l'inoccupation des lieux; dans le cas d'une installation sans programmeur, il est inutilisé. Dans cette situation, il est recommandé de l'isoler de tout contact électrique en l'enrobant avec du ruban adhésif d'électricien.

#### ➔ IMPORTANT :

**Ce fil noir ne doit en aucun cas être raccordé à une borne de terre ou fil VERT/JAUNE.**

Si le câble d'alimentation est endommagé, il doit être remplacé par le fabricant, son service après vente ou une personne de qualification similaire afin d'éviter un danger.

Vérifier le serrage correct des fils dans les bornes de la boîte de raccordement.

Toutes les interventions sur nos appareils doivent être effectuées hors tension et par un personnel qualifié et agréé.

Si l'installation de chauffage est programmée par fil pilote, lors d'une intervention sur ce matériel, couper l'alimentation de ou des appareils concernés ainsi que du ou des fils pilotes.

#### ➔ NOTA :

- Les ordres de programmation sont distribués par les signaux suivants, mesurés par rapport au Neutre.

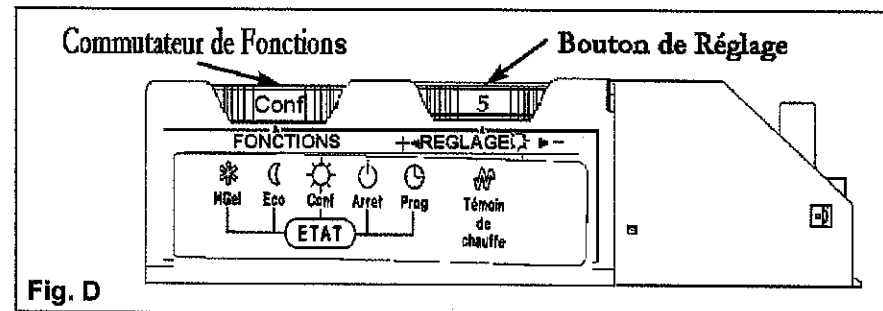
- **Respecter le sens de branchement :** MARRON=PHASE, BLEU = NEUTRE, NOIR = FIL PILOTE

Mode	Signal à transmettre	Mesure par rapport au neutre
Confort	—	0 Volt
Eco	~	230 Volts
Hors gel	—	115 Volts Négatif
Arrêt	—	115 Volts Positif
Conf. -1	3s 300s	230 Volts / 3s
Conf. -2	7s 300s	230 Volts / 7s

#### 5. FONCTIONNEMENT

La régulation électronique de cet appareil a été conçue pour vous donner le maximum d'économie.

☑ **LE BOITIER DE COMMANDE COMPREND :**



☑ **LE COMMUTATEUR DE FONCTIONS**

**VOUS PERMET DE SELECTIONNER 5 FONCTIONS :**

- **ARRET** : Arrête complètement l'appareil.
- **CONF** : Maintient la pièce à la température Confort réglée par le bouton de réglage du thermostat.
- **ECO** : Maintient la pièce à la température Economique.
- **HGEL** : Maintient la pièce à une température Hors - gel.
- **PROG** : Permet de recevoir des ordres de fonctionnement programmés.

☑ **REGLAGE DE LA TEMPERATURE CONFORT :**

- Mettre le commutateur de fonctions sur Conf. et le bouton de réglage jusqu'au niveau souhaité (la zone confort, repérée par un trait, est située entre 4,5 et 7,5), le voyant s'allume – Fig D.
- Fermer les portes de communication de la pièce et attendre quelques heures pour que la température se soit stabilisée à la valeur souhaitée.
- Si la température obtenue ne vous convient pas, augmenter ou diminuer la valeur de la consigne d'un quart de point avec le bouton de réglage.
- Attendre de nouveau quelques heures pour vérifier la valeur de la température de confort.