

TOKIWA®

ASPIRATEUR BALAI
RECHARGEABLE 2 EN 1
Ref. NK-165



NOTICE D'UTILISATION

**VEUILLEZ LIRE ATTENTIVEMENT CETTE NOTICE AVANT
UTILISATION ET CONSERVEZ-LA POUR REFERENCE FUTURE**

Pour des raisons de sécurité, la batterie n'est que partiellement chargée lorsque l'appareil quitte l'usine. Il faut donc commencer par charger entièrement la batterie. Chargez l'appareil pendant au moins 24 heures avant sa première utilisation.

AVERTISSEMENT

Cet appareil est d'un usage très simple. Nous vous recommandons toutefois de lire attentivement la notice d'utilisation car elle contient des informations importantes pour votre sécurité et des instructions pour le nettoyage.

Cet appareil est exclusivement destiné à un usage ménager. Tout autre usage (professionnel) est exclu et entraîne l'annulation de la garantie.

Le fabricant décline toute responsabilité en cas de blessure de personnes ou de dégât matériel dû à la non observance des prescriptions d'entretien ou à l'usage inadéquat de l'appareil.

Après avoir ôté l'emballage des différentes pièces, assurez-vous que l'appareil est dans un état impeccable.

En cas de doute, n'utilisez pas l'appareil et adressez-vous le plus rapidement possible au vendeur ou à un technicien qualifié.

Veillez également à ce que les emballages (cartons, sacs en plastique, blocs de polystyrène, bandes de fixation, etc.) soient hors de la portée des enfants. Ces éléments constituent un risque potentiel.

Avant l'usage, vérifiez si la tension du réseau correspond à celle qui est indiquée sur la plaque signalétique (230V).

Lors de l'usage de l'appareil, veuillez suivre les consignes de sécurité suivantes :

IMPORTANTES CONSIGNES DE SÉCURITÉ

AVERTISSEMENT : Afin de réduire tout risque d'incendie, d'électrocution ou de blessure, quand vous utilisez un appareil électrique, veuillez toujours suivre les consignes de sécurité suivantes :

LISEZ ATTENTIVEMENT TOUTES LES RECOMMANDATIONS AVANT D'UTILISER VOTRE ASPIRATEUR

1. Cet appareil n'est pas prévu pour être utilisé par des personnes (y compris les enfants) dont les capacités physiques, sensorielles ou mentales sont réduites, ou des personnes dénuées d'expérience ou de connaissance, sauf si elles ont pu bénéficier, par l'intermédiaire d'une personne responsable de leur sécurité, d'une surveillance ou d'instructions préalables concernant l'utilisation de l'appareil.
2. Il convient de surveiller les enfants afin qu'ils ne jouent pas avec l'appareil.
3. Ne laissez pas l'aspirateur sans surveillance lorsque celui-ci est branché. Débranchez la prise lorsque vous n'utilisez pas l'appareil ou lorsque vous voulez le nettoyer.
4. Ne l'utilisez pas à l'extérieur ni sur des surfaces mouillées.
5. Cet appareil n'est pas un jouet. Ayez une stricte surveillance lorsque vous utilisez l'appareil en présence d'enfants, d'animaux domestiques. N'autorisez pas des enfants à utiliser cet appareil.
6. Utilisez l'aspirateur seulement selon les indications contenues dans cette notice d'utilisation; Utilisez seulement les rallonges et accessoires recommandés par le fabricant.

7. Ne l'utilisez pas si le câble d'alimentation ou la prise est endommagé. N'utilisez PAS l'appareil s'il est tombé, s'il est endommagé, s'il est resté dehors ou s'il est tombé dans l'eau.
8. Ne tirez et ne portez pas l'appareil par le câble d'alimentation; n'utilisez pas le fil électrique comme poignée, ne le coincez pas dans les portes, ne le faites pas glisser le long de bords et d'angles acérés.
9. Ne faites pas rouler l'appareil sur le câble et évitez que le fil électrique ne se coince ou ne s'enroule. Tenez le fil électrique éloigné des surfaces chaudes.
10. Ne le débranchez pas en tirant sur le câble. Pour enlever la prise, prenez celle-ci en main et retirez-la prudemment de la prise murale.
11. Ne touchez pas l'appareil ou la prise avec les mains mouillées.
12. N'enfoncez pas dans l'embout d'aspiration des objets qui pourraient le bloquer. N'utilisez pas l'appareil si l'embout d'aspiration ou l'entrée d'air est bloquée. Évitez que des poussières, des peluches, des cheveux ou autres matières ne viennent réduire l'arrivée d'air.
13. N'approchez pas les cheveux, les vêtements, les doigts ou autres parties du corps des ouvertures.
14. N'aspirez pas d'objets brûlants ou fumants tels que cigarettes, allumettes ou cendres chaudes.
15. Soyez très prudent lorsque vous nettoyez des escaliers ou autres surfaces inégales.
16. N'utilisez pas l'appareil pour aspirer des liquides inflammables tels que de l'essence, ni à des endroits où il pourrait y en avoir.
17. Surveillez votre aspirateur et suivez les instructions indiquées sur l'appareil.
18. Cet appareil est conçu pour aspirer des matières sèches. N'ESSAYEZ PAS d'aspirer des matières liquides ou humides de quelque nature que ce soit, car cela pourrait provoquer des électrocutions.
19. Veillez à ce que personne ne trébuche sur le fil électrique ou ne le tire de la prise.
20. Éloignez de votre visage et de votre corps l'extrémité des orifices d'aspiration.
21. N'utilisez pas l'aspirateur avant que le réservoir à poussière et tous les filtres ne soient bien mis en place.
22. Débranchez toujours l'aspirateur avant de fixer ou de détacher l'aspirateur à main.
23. Gardez l'aspirateur et les accessoires à l'intérieur dans un endroit sec.
24. Un voltage inadéquat peut endommager le moteur et éventuellement blesser l'utilisateur. Le voltage adéquat est mentionné sur la plaque signalétique.
Usage sur surfaces sèches à l'intérieur de la maison, à l'exclusion d'autres usages que ceux décrits dans le présent manuel. Si une pièce de l'appareil ou le câble d'alimentation est endommagé, cessez immédiatement de l'utiliser.
N'essayez pas de réparer l'appareil vous-même. Prenez immédiatement contact avec le personnel du service après-vente qualifié et agréé.
25. Si le câble d'alimentation est endommagé, il doit être remplacé par le fabricant, son Service Après-Vente ou des personnes de qualification similaire, afin d'éviter un danger.
26. Toujours éteindre l'appareil à l'aide du bouton MARCHE/ARRET avant de le débrancher.
27. Les produits électriques ne doivent pas être mis au rebut avec les déchets ménagers. Merci de les recycler dans les points de collecte prévus à cet effet. Adressez-vous auprès des autorités locales ou de votre revendeur pour obtenir des conseils sur le recyclage.

Cet appareil est fabriqué suivant les normes de sécurité en vigueur. Une utilisation incorrecte peut entraîner des blessures corporelles ou endommager l'appareil. Avant utilisation veuillez lire attentivement ce "Guide de l'Utilisateur"; gardez-le pour toute référence ultérieure, et remettez-le au propriétaire suivant.

- Cet appareil est pour une utilisation domestique seulement: ne jamais l'utiliser à l'extérieur, ni à l'échelle industrielle.
- Ne pas jeter la batterie dans un feu, ni la chauffer, ni la mouiller; ne pas essayer de la démonter, et éviter de la cogner et de la brancher avec d'autres appareils : cela pourrait endommager la batterie ou vous causer des blessures.
- Vérifier la machine et les pièces détachées : il pourrait être dangereux de s'en servir au cas où elles seraient endommagées.
- Avant de brancher l'appareil, s'assurer que le voltage et la fréquence du courant sont les mêmes que ceux du chargeur.

Pendant l'utilisation :

- En position droite avec la brosse Turbo cet appareil ne doit être utilisé que pour une aspiration sèche. Un peu d'eau peut être aspirée seulement quand l'appareil est tenu à la main.
- Ne pas connecter les électrodes de cet appareil à des objets métalliques : cela peut causer un court-circuit ou un accident.
- Débrancher l'appareil avant de l'ouvrir et lors du remplacement des accessoires.
- N'insérer aucun objet dans le corps de l'appareil : cela peut l'endommager
- Avant de brancher l'appareil, s'assurer que le caisson d'étanchéité, le filtre Hepa et le réceptacle à poussière sont bien installés.
- Ne pas suspendre l'appareil par l'embout ni par le réceptacle à poussière.

Précautions à prendre :

- Ne pas aspirer de substances inflammable; ne pas utiliser près d'un feu.
- Ne pas nettoyer les particules très fines ou les poudres, telles que la poussière de carbone ou les cendres.
- Ne pas toucher ou soulever la brosse Turbo en action, et ne pas diriger le tuyau vers les personnes : cela peut présenter un danger pour les yeux, les oreilles...
- Utiliser uniquement le chargeur approprié; nettoyer les embouts de la prise du chargeur. Ne pas tirer le fil électrique lorsqu'il est débranché.
- Vérifier le fil électrique, et ne pas s'en servir s'il est endommagé.
- Nettoyer régulièrement le réceptacle à poussière, le filtre Hepa et le caisson d'étanchéité afin d'éviter une baisse de la puissance d'aspiration.
- Ne pas boucher ou obstruer les orifices d'entrée et de sortie de l'air.
- Le filtre HEPA est réutilisable et peut être nettoyé à l'eau. En cas de perte de puissance de l'aspiration après nettoyage, veuillez remplacer le filtre.
- Pour une efficacité maximale, veuillez toujours utiliser des filtres HEPA et des accessoires de la marque d'origine.

- Veuillez débrancher le chargeur lors de l'utilisation de l'appareil. Veuillez toujours éteindre l'appareil après utilisation, ainsi que pendant son nettoyage, son entretien ou lorsque la batterie est en charge.
- Nettoyer la surface de l'appareil soit à l'aide d'un tissu sec, soit une éponge humide (avec de l'eau claire ou avec un produit d'entretien non-abrasif)
- Ne pas exposer l'appareil au froid ni à l'humidité. Veuillez vider le réceptacle à poussière puis le nettoyer régulièrement de même pour le caisson d'étanchéité et le filtre HEPA. Bien les sécher avant le réassemblage.
- Consulter une personne qualifiée et autorisée avant tout désassemblage, réparation ou remplacement de pièces.
- Toujours débrancher le chargeur avant le nettoyage et l'entretien de l'appareil.

AVERTISSEMENTS

Veillez à toujours éteindre et débrancher votre aspirateur lorsque vous ne l'utilisez pas, avant de le nettoyer ou pour tout entretien. L'aspirateur doit être branché à une prise électrique correspondante à la tension indiquée sur la plaque signalétique de l'appareil. Cet aspirateur ne doit être utilisé que pour les fonctions décrites dans ce manuel. N'utilisez jamais l'aspirateur sans filtre.

N'aspirez pas d'objets durs ou coupants, d'allumettes, de cendres chaudes, de mégots de cigarettes ou tout objet similaire.

N'aspirez pas de liquides inflammables tels que les produits de nettoyage, l'essence, etc., et n'utilisez pas l'appareil en présence de telles vapeurs.

N'utilisez pas l'aspirateur à l'extérieur ou sur toute surface humide ou pour aspirer du LIQUIDE.

NE posez pas l'aspirateur sur son cordon d'alimentation.

NE dirigez pas l'aspirateur vers des personnes ou des animaux.

Débranchez toujours l'aspirateur de la prise électrique en tirant directement sur la fiche. Ne tirez JAMAIS sur le cordon d'alimentation. En cas d'utilisation d'une rallonge, veillez à ce qu'elle soit conforme et entièrement déroulée. Le cas échéant, l'aspirateur pourrait subir une surchauffe et risquerait d'être endommagé.

Ne pas aspirer des matières à arêtes coupantes, ni chaudes ou incandescentes.

Ne pas aspirer des matières facilement inflammables ou explosives (essence, solvant, peinture, etc...) ou encore des gaz.

Ne pas se servir du cordon d'alimentation pour porter l'aspirateur.

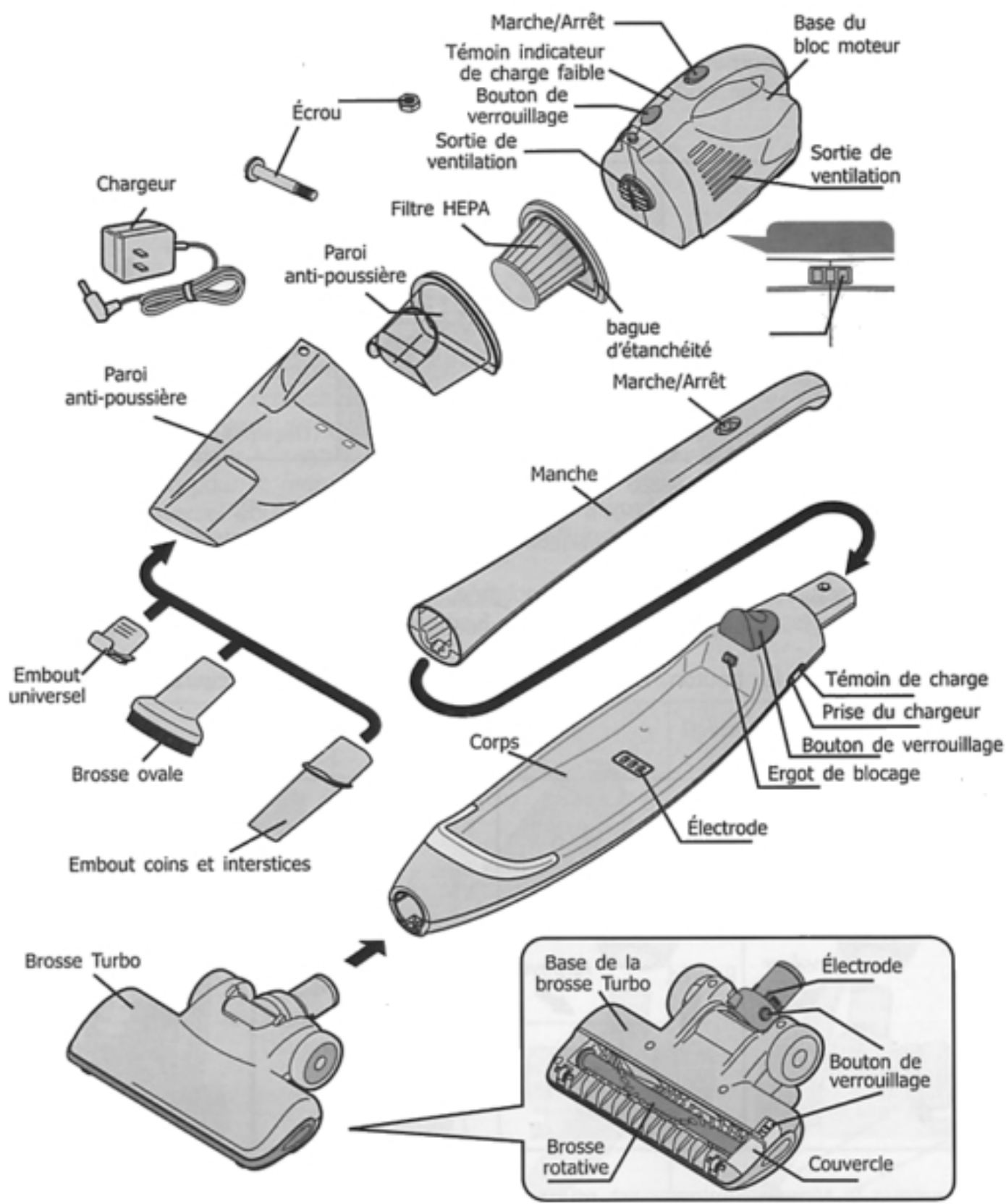
Ne pas tirer le câble d'alimentation au-dessus de bords tranchants ou coupants.

Ne pas écraser ou coincer le câble d'alimentation sous des portes.

Ne pas vaporiser d'aérosols lors du fonctionnement de l'aspirateur.

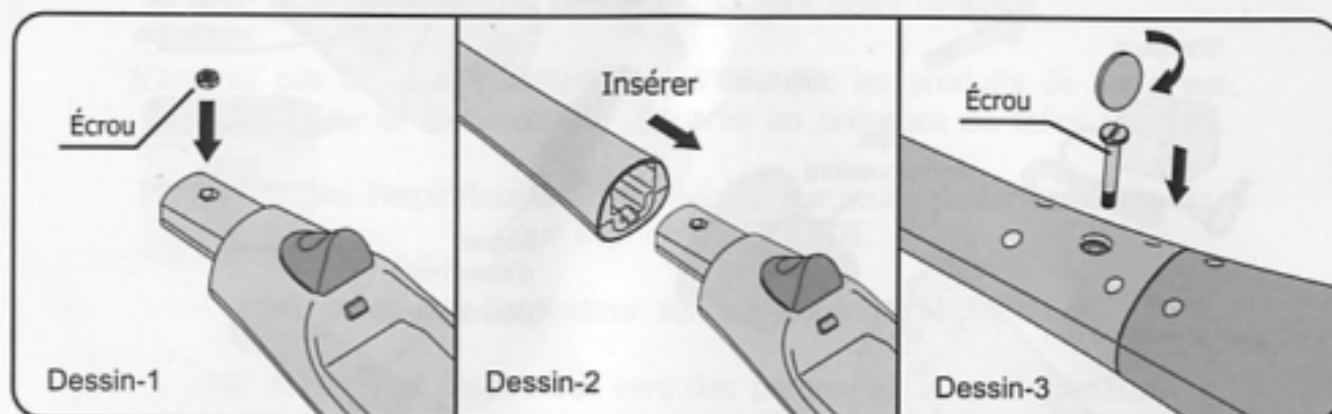
Ne pas immerger l'aspirateur dans l'eau pour le nettoyer, utilisez un chiffon humide avec un détergent neutre pour nettoyer l'aspirateur.

DESCRIPTION DU PRODUIT

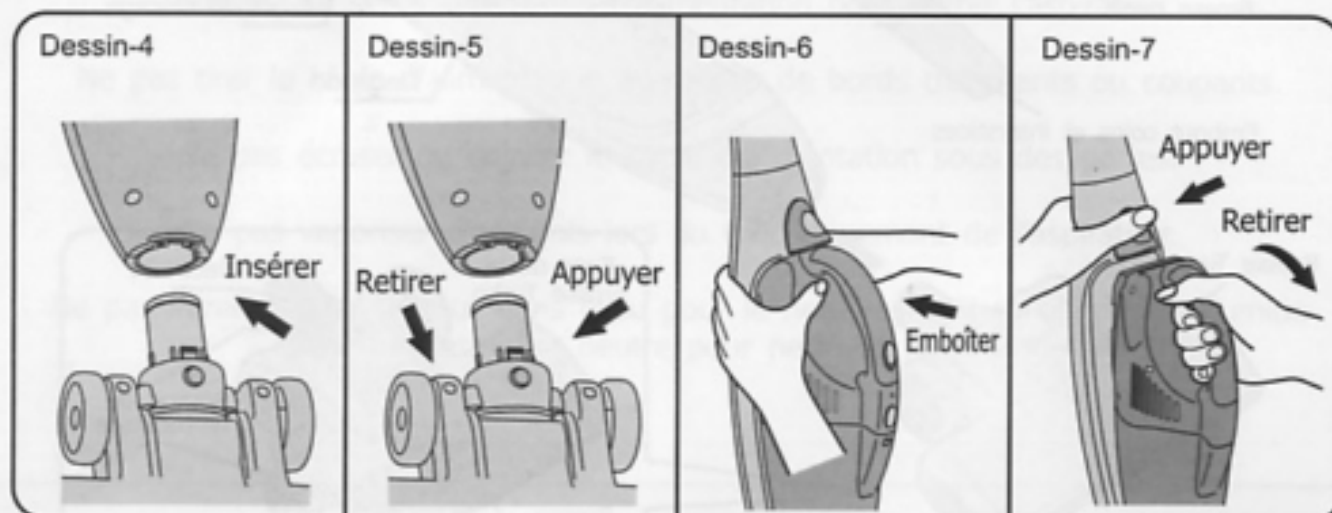


PREPARATION AVANT UTILISATION

- Placez l'écrou dans l'encoche à l'extrémité du corps de l'appareil (Dessin 1).
- Emboîtez correctement le manche sur le corps de l'appareil (Dessin 2).
- Retournez l'appareil, positionnez le boulon dans l'écrou puis le visser à l'aide d'une pièce ou d'un tournevis dans le sens des aiguilles d'une montre. (Dessin 3).



- Emboîtez correctement la brosse Turbo sur l'appareil (Dessin 4).
- Appuyez sur le bouton de verrouillage rond à l'arrière de la brosse Turbo et retirez la brosse (Dessin 5).
- Prenez l'aspirateur amovible par la poignée, calez l'avant sur la base du corps de l'appareil puis l'enfoncer à deux mains jusqu'à ce qu'un déclic se fasse entendre. (Dessin 6).
- Appuyez sur le bouton de verrouillage pour désengager l'aspirateur amovible. (Dessin 7).



- Lorsque le témoin lumineux est rouge, veuillez recharger l'appareil. Mettre l'interrupteur de l'appareil sur OFF (arrêt) puis brancher le chargeur. Lorsque le témoin redevient rouge, cela indique que l'appareil est en charge. (Dessin 8)

PREPARATION AVANT UTILISATION

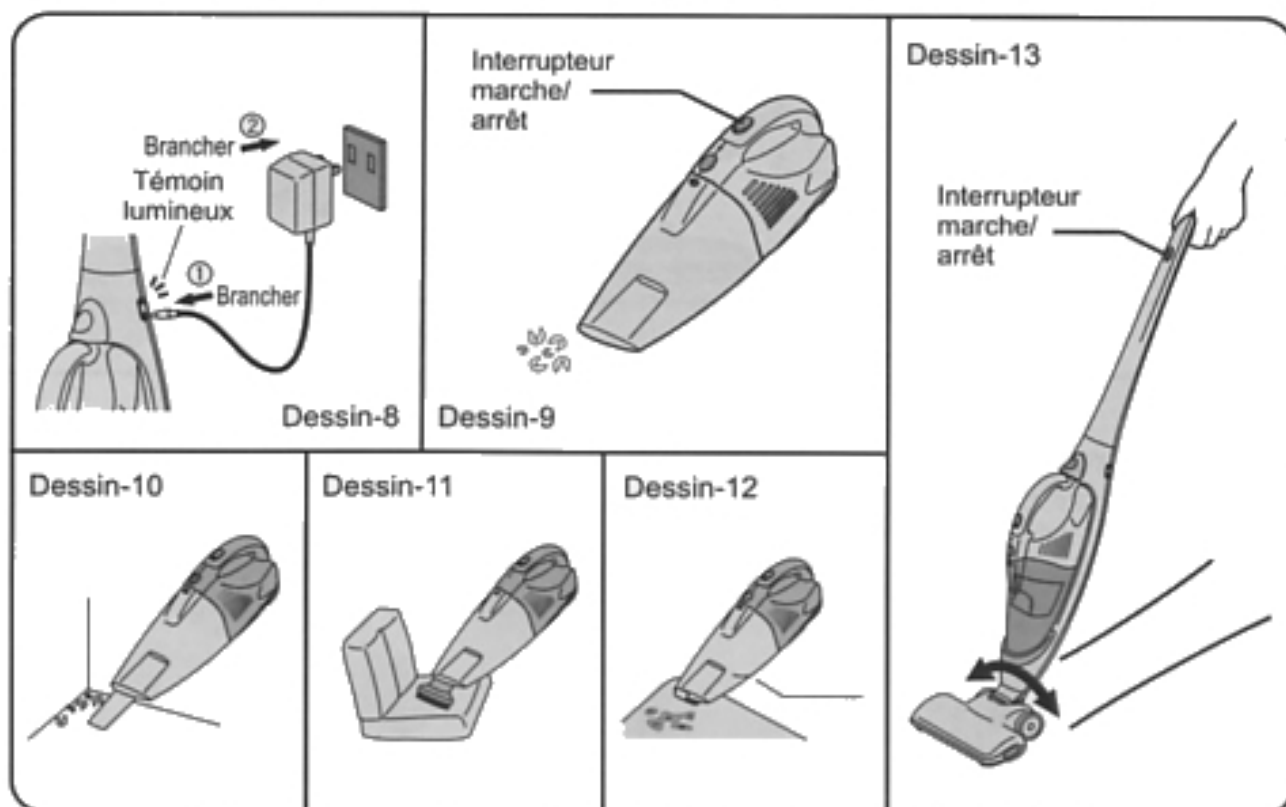
Rappel :

- Avant la première utilisation, veuillez charger l'appareil pendant au moins 24 heures afin d'activer la batterie. Après la première utilisation, le temps de charge complet est de 16 heures.
- Veuillez toujours recharger l'appareil après chaque utilisation afin qu'il soit prêt pour la fois suivante.
- Il est normal que l'appareil chauffe lorsqu'il est en charge

Ne pas déplacer l'appareil lorsqu'il est en charge.

UTILISATION

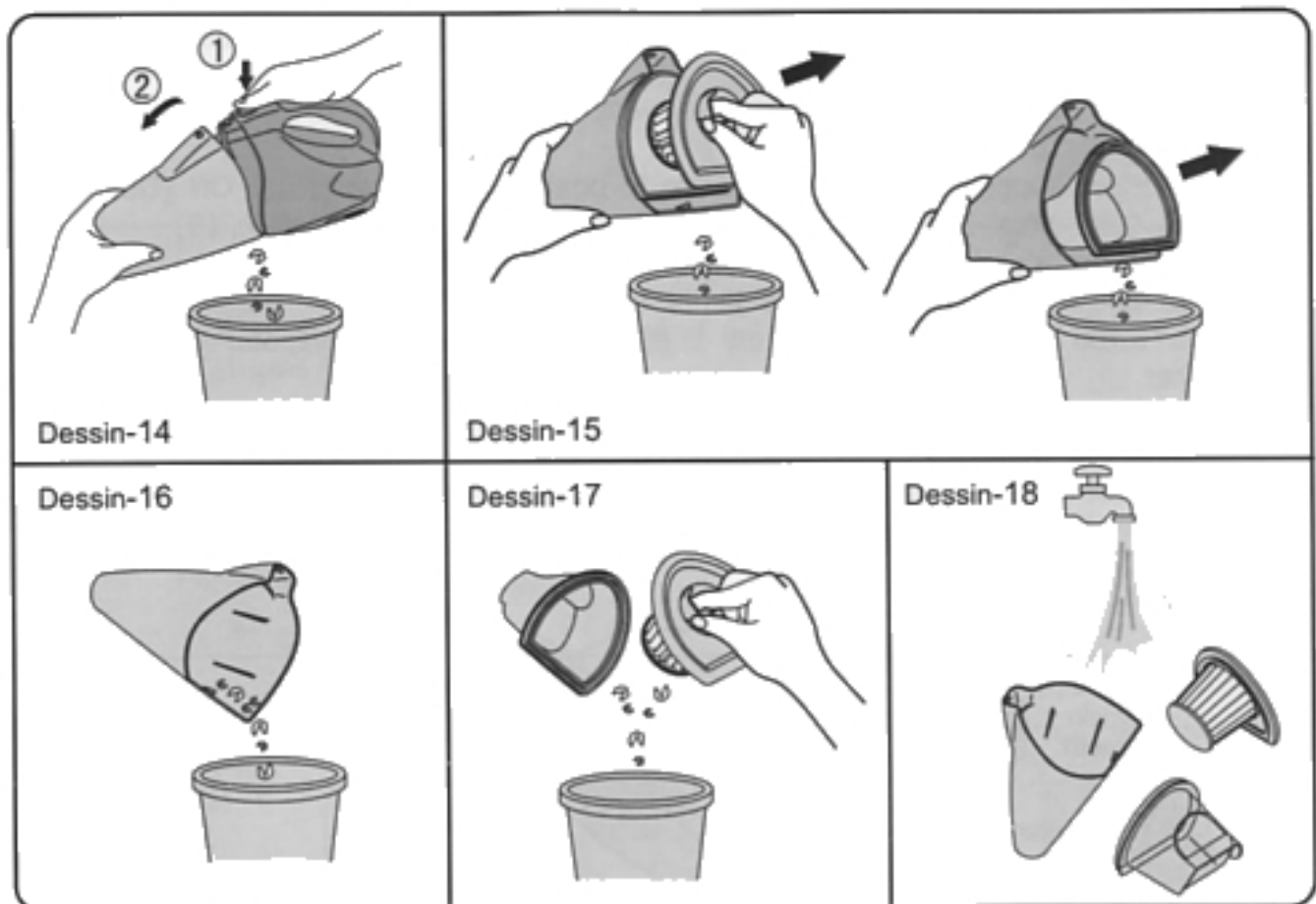
- Veuillez toujours éteindre l'appareil avant son assemblage, démontage ou le remplacement des accessoires.
- Pour mettre l'appareil en marche, mettre le bouton marche/arrêt sur ON (Dessin 9).
- Embout coins pour le nettoyage des angles et des interstices (Dessin 10)
- Brosse ronde pour le nettoyage des fauteuils et des tissus (Dessin 11)
- Embout universel pour aspirer des petites traces d'eau
- Brosse Turbo pour la version 2 en 1 de l'appareil, à ne manipuler qu'à l'aide du manche.
- Pour utiliser l'aspirateur à long manche, veuillez tirer l'appareil vers vous en le tenant par le manche. Après utilisation, toujours replacer l'appareil dans sa position initiale, c'est-à-dire verticalement.



UTILISATION

Comment vider le réceptacle à poussière :

- Appuyer sur le bouton de verrouillage puis sortir le réceptacle à poussière (Dessin 14).
- Sortir le filtre HEPA (Dessin 15).
- Sortir le caisson d'étanchéité.
- Vider le réceptacle de son contenu (Dessin 16).
- Retirer la poussière adhérent au filtre et au caisson d'étanchéité (Dessin 17).
- Le filtre HEPA, le caisson d'étanchéité et le réceptacle à poussière sont nettoyables à l'eau claire, mais doivent être bien secs avant réutilisation (Dessin 18).



Mise en garde :

- Ne pas utiliser de solvant organique volatil tel que le benzène pour le nettoyage de l'appareil.
- Ne pas utiliser de détergent en poudre pour le nettoyage du filtre ou des autres pièces.

UTILISATION

- Ne pas sécher le filtre ou les autres pièces au sèche-cheveux
- Ne pas exposer au soleil.

Démontage de la brosse Turbo :

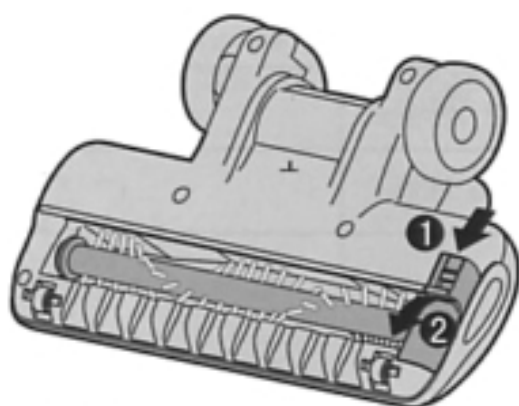
- Mettre le bouton de blocage sur la position MARCHE puis retirer la brosse (Dessin 19).
- Sortir la brosse rotative (Dessin 20).

Nettoyage de la brosse rotative :

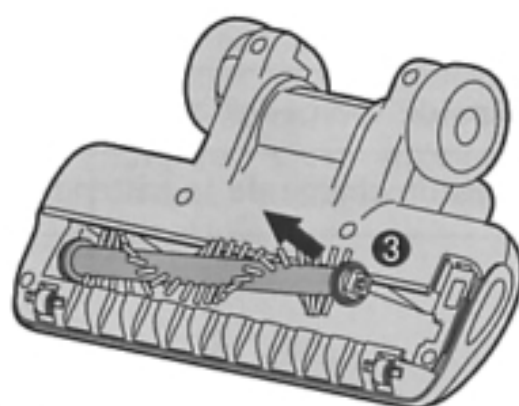
- Les fibres longues et les cheveux peuvent être retirés de la brosse rotative à l'aide de ciseaux (Dessin 21).
- La brosse rotative est nettoyable à l'eau mais doit être bien sèche avant utilisation (Dessin 22).

Remontage de la brosse Turbo :

- Insérer une extrémité de la brosse dans le repère 1 avant d'emboîter l'autre extrémité dans le repère 2 (Dessin 23).
- Repositionner le couvercle puis remettre le bouton de verrouillage sur fermé.

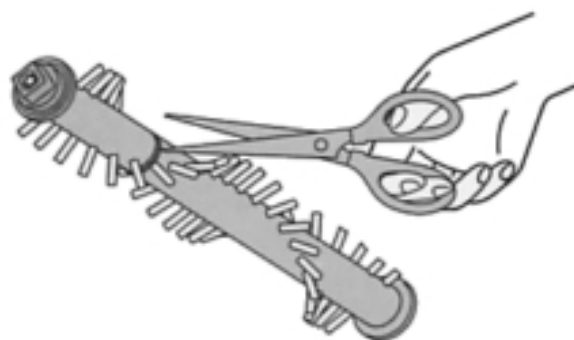


Dessin-19



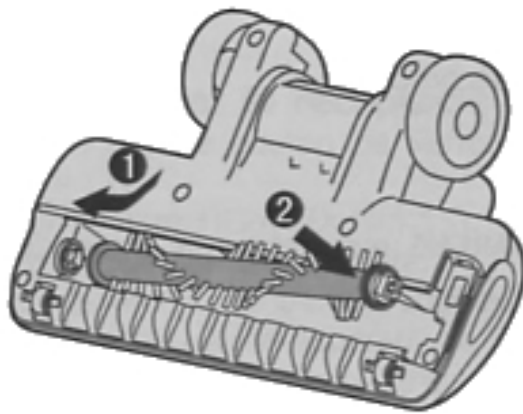
Dessin-20

Dessin-21

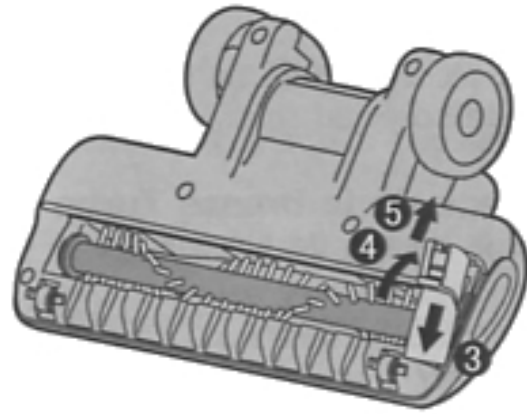


Dessin-22





Dessin-23



Dessin-24

SPECIFICATIONS

Mode	Batterie rechargeable
Chargeur	Entrée : 230-240V Sortie : DC 15V
Batterie	NI-MH DC 12V
Temps de charge initial	> 24H
Temps de charge de la batterie	16 H

Pannes ou Problèmes

Si l'appareil ne fonctionne que 1 ou 2 minutes après avoir été chargé pendant 16 heures, c'est que la batterie est usagée et doit être remplacée.

- Avant de vous adresser à un réparateur agréé veuillez consulter la liste des problèmes possibles ci-dessous :

Problème	Raisons possibles	Solution
Le moteur ne fonctionne pas.	La batterie est vide.	Recharger la batterie.
La puissance d'aspiration faiblit.	Le réceptacle à poussière est plein, ou le filtre est bouché.	Vider le réceptacle à poussière, ou Nettoyer le filtre.
Le témoin lumineux de charge ne s'allume pas.	Le fil électrique n'est pas branché. La prise du chargeur est mal branchée. Les têtes des électrodes entre la base et le moteur sont encrassées.	Branchez-le correctement. Rebranchez-la comme il faut. Nettoyer les têtes des électrodes.
Le temps d'utilisation de la batterie est de plus en plus court.	Si la batterie a été chargée pendant 16 heures.	Si la batterie ne permet de travailler qu'une minute ou deux après 16 heures de charge, c'est qu'elle est usagée et qu'elle doit être remplacée.

Enlèvement des appareils ménagers usagés :

La directive européenne 2002/96/EC sur les Déchets des Equipements Electriques et Electroniques (DEEE), exige que les appareils ménagers usagés ne soient pas jetés dans le flux normal des déchets municipaux. Les appareils usagés doivent être collectés séparément afin d'optimiser le taux de récupération et le recyclage des matériaux qui les composent, et réduire l'impact sur la santé humaine et l'environnement.

Le symbole de la poubelle barrée est apposé sur tous les produits pour rappeler les obligations de collecte séparée.

Les consommateurs devront contacter les autorités locales ou leur revendeur concernant la démarche à suivre pour l'enlèvement de leur vieil appareil.



Importé par **WESDER SAS**
67 bis, Rue de Seine
94140 Alfortville
France