

Fins de course à boîtier fermé ZE/ZV/XE/XV

Longue durée de vie et grande puissance de coupure

- Les modèles ZE, ZV et ZV2 comprennent des fins de course standard Z possédant un boîtier coulé sous pression.
- Disponibles avec plusieurs modèles de fin de course intégré (y compris des modèles à contact échancré, à fonctionnement maintenu et à soufflage magnétique) ainsi qu'avec divers actionneurs.



Références

■ Référence

□□-□-2□
1 2 3 4

1. Fin de course intégré

- Z : SPDT (c.a.)
X : SPDT (c.c.)

2. Sens de montage

- E : Montage latéral
V : Montage à la base
V2 : Montage en diagonale

3. Actionneur

- Q : Plongeur
Q22 : Plongeur à galet
Q21 : Plongeur à galet transversal
QA2 : Levier à galet
QA277 : Levier à galet unidirectionnel
N : Plongeur étanche
N22 : Plongeur à galet étanche (ZE, ZV, ZV2 uniquement)
N21 : Plongeur à galet transversal étanche (ZE, ZV, ZV2 uniquement)
NA2 : Levier à galet étanche
NA277 : Levier à galet unidirectionnel étanche

4. Conduit/Borne de masse

- Aucun : G 1/2/sans borne de masse
G1 : G 1/2/avec borne de masse
G : Pg13,5/avec borne de masse
SG1 : 1/2-14NPSM/avec borne de masse
YG1 : M20/avec borne de masse
S : 1/2-14NPSM/sans borne de masse
Y : M20/sans borne de masse

Références pour la commande

■ Références

Fins de course standard

Contact		Actionneur	Montage côté		Montage en diagonale		Montage à la base	
			Usage général	Etanche (enveloppé)	Usage général	Etanche (enveloppé)	Usage général	Etanche (enveloppé)
Charge c.a./c.c.	SPDT	Plongeur	ZE-Q-2	ZE-N-2	ZV2-Q-2	ZV2-N-2	ZV-Q-2	ZV-N-2
		Plongeur à galet	ZE-Q22-2	ZE-N22-2	ZV2-Q22-2	ZV2-N22-2	ZV-Q22-2	ZV-N22-2
		Plongeur à galet transversal	ZE-Q21-2	ZE-N21-2	ZV2-Q21-2	ZV2-N21-2	ZV-Q21-2	ZV-N21-2
		Levier à galet	ZE-QA2-2	ZE-NA2-2	ZV2-QA2-2	ZV2-NA2-2	ZV-QA2-2	ZV-NA2-2
		Levier à galet unidirectionnel	ZE-QA277-2	ZE-NA277-2	ZV2-QA277-2	ZV2-NA277-2	ZV-QA277-2	ZV-NA277-2
Charge c.c.	SPDT	Plongeur	XE-Q-2	XE-N-2	XV2-Q-2	XV2-N-2	XV-Q-2	XV-N-2
		Plongeur à galet	XE-Q22-2	---	XV2-Q22-2	---	XV-Q22-2	---
		Plongeur à galet transversal	XE-Q21-2	---	XV2-Q21-2	---	XV-Q21-2	---
		Levier à galet	XE-QA2-2	XE-NA2-2	XV2-QA2-2	XV2-NA2-2	XV-QA2-2	XV-NA2-2
		Levier à galet unidirectionnel	XE-QA277-2	XE-NA277-2	---	XV2-NA277-2	XV-QA277-2	XV-NA277-2

Remarque : 1. Les modèles à montage en diagonale possèdent une meilleure étanchéité, une solidité de montage accrue grâce aux vis M5, une meilleure stabilité grâce au socle de montage plus large (31 x 75 mm). Ils permettent en outre le raccordement de plusieurs fins de course.

2. Les séries ZE, ZV et ZV2 sont homologuées par UL et CSA.

Caractéristiques techniques

■ Homologations

Agence	Norme	Dossier N°
UL	UL508	E76675
CSA	CSA C22.2 N° 14	LR45746

Remarque : Les modèles XE, XV et XV2 ne sont pas homologués par UL et CSA.

■ Valeurs standard approuvées

UL/CSA

Modèle	Tension nominale	Courant	Cheval vapeur (HP)
ZE	125 V c.a.	15 A	1/8 HP
	250 V c.a.		1/4 HP
480 V c.a.	0,5 A		---
125 V c.c.			
	250 V c.c.	0,25 A	

■ Valeurs nominales

Contact	Contact	Tension nominale	Charge non inductive				Charge inductive			
			Charge résistive		Charge de lampe		Charge inductive		Charge de moteur	
			NF	NO	NF	NO	NF	NO	NF	NO
ZE-□ ZV-□ ZV2-□		125 V c.a.	15 A		3 A	1,5 A	15 A		5 A	2,5 A
		250 V c.a.	15 A		2,5 A	1,25 A	15 A		3 A	1,5 A
		480 V c.a.	10 A		1,5 A	0,75 A	6 A		1,5 A	0,75 A
		125 V c.c.	0,5 A		0,5 A		0,05 A		0,05 A	
		250 V c.c.	0,25 A		0,25 A		0,03 A		0,03 A	
XE-□ XV-□ XV2-□		8 V c.c.	15 A		3 A	3 A	15 A	15 A	10 A	10 A
		14 V c.c.	15 A		3 A	3 A	15 A	10 A	10 A	10 A
		30 V c.c.	15 A		3 A	3 A	10 A	10 A	10 A	6 A
		125 V c.c.	10 A		3 A	1,5 A	7,5 A	6 A	6 A	4 A
		250 V c.c.	3 A		1,5 A	0,75 A	2 A	1,5 A	2 A	1 A

Remarque : 1. Les valeurs ci-dessus s'appliquent à un courant standard.

2. Les charges inductives ont un facteur de puissance de 0,4 minimum (c.a.) et une constante temps de 7 ms maximum (c.c.).

3. La charge de lampe a un courant d'appel égal à 10 fois le courant nominal.

4. La charge du moteur a un courant d'appel égal à 6 fois le courant nominal.

Courant induit	NF	30 A max.
	NO	15 A max.

■ Caractéristiques

Classe de protection	IP65 (voir remarque 2)
Résistance (voir remarque 3)	Mécanique : Z□: 10 000 000 opérations min. X□: 1 000 000 opérations min. Electrique : Z□: 500 000 opérations min., pour une charge résistive de 15 A, 250 V c.a. X□: 100 000 opérations min., pour une charge résistive 10 A, 125 V c.c.
Vitesse de fonctionnement	Modèle à plongeur : 0,01 mm à 0,5 m/s Modèle à levier : 0,02 mm à 0,5 m/s
Fréquence de commutation	Mécanique : 120 opérations/minute Electrique : 20 opérations/minute
Fréquence nominale	50/60 Hz
Résistance d'isolement	100 MΩ min. (à 500 V c.c.)
Résistance du contact	15 mΩ max. (valeur initiale)
Augmentation de la température des bornes	50° max.
Rigidité diélectrique	1 000 V c.a., 50/60 Hz pendant 1 minute entre des bornes de même polarité 2 000 V c.a., 50/60 Hz pendant 1 minute entre la partie métallique conductrice de courant et la terre, et entre chaque borne et la partie métallique non conductrice de courant (1 500 V c.a. pour les modèles Z□ et les modèles X□)
Résistance aux vibrations	Dysfonctionnement : double amplitude de 10 à 55 Hz et 1,5 mm (voir remarque 4)
Résistance aux chocs (voir remarque 4)	Destruction : 1 000 m/s ² min. Dysfonctionnement : 100 m/s ² min. (voir remarque 5), 50 m/s ² min. (voir remarque 6)
Température ambiante (voir remarque 1)	Fonctionnement : -10 °C à 80 °C (sans givrage)
Humidité ambiante	Fonctionnement : Modèle à usage général : 85 % max. Modèle étanche : 95 % max.
Poids	Environ 260 à 280 g

Remarque : 1. Les chiffres ci-dessus correspondent aux valeurs initiales.

2. IP65 pour les modèles □E-N et IP60 pour les modèles □E-Q.

3. Les valeurs sont calculées à une température de fonctionnement de 5 °C à 35 °C et une humidité de fonctionnement comprise entre 40 et 70 %. Veuillez contacter votre revendeur OMRON pour plus d'informations sur les autres environnements de fonctionnement.

4. Aux positions limites de fonctionnement.

5. Uniquement pour le plongeur, le plongeur étanche, le levier à galet et le levier à galet étanche.

6. Uniquement pour le plongeur à galet transversal, le plongeur à galet transversal étanche, le plongeur à galet et le plongeur à galet étanche.

■ Caractéristiques de fonctionnement

Modèle	ZE-Q-2	XE-Q-2	ZE-Q22-2	XE-Q22-2	ZE-Q21-2
FA	2,45 à 3,43 N	5,00 N max.	2,45 à 3,43 N	5,00 N max.	2,45 à 3,43 N
FR min.	1,12 N	1,12 N	1,12 N	1,12 N	1,12 N
PC max.	0,4 mm	0,9 mm	0,5 mm	0,9 mm	0,5 mm
SC min.	5,5 mm	5,5 mm	3,6 mm	3,6 mm	3,6 mm
MD max.	0,05 mm	0,47 mm	0,05 mm	0,47 mm	0,05 mm
PF	38,2±0,8 mm		49,7±1 mm		49,7±1 mm

Modèle	XE-Q21-2	ZE-QA2-2	XE-QA2-2	ZE-QA277-2	XE-QA277-2	ZE-N-2
FA	5,00 N max.	5,59 N max.	6,47N max.	5,59 N	6,47 N	7,85 N
FR min.	1,12 N	1,67 N	1,67 N	1,67 N	1,67 N	2,35 N
PC max.	0,9 mm	4 mm	6 mm	4 mm	6 mm	2 mm
SC min.	3,6 mm	6 mm	5,5 mm	6 mm	5,5 mm	5 mm
MD max.	0,47 mm	0,4 mm	0,72 mm	0,4 mm	0,72 mm	0,1 mm
PF	49,7±1 mm	---				45,8±0,8 mm

Modèle	XE-N-2	ZE-N22-2	ZE-N21-2	ZE-NA2-2	XE-NA2-2	ZE-NA277-2
FA	10,20 N	4,90 N		6,28 N	7,26 N	6,28 N
FR min.	2,35 N	0,98 N		2,26 N	2,26 N	2,26 N
PC max.	3 mm	1 mm		5 mm	6 mm	5 mm
SC min.	4 mm	3,5 mm		6 mm	5,5 mm	6 mm
MD max.	0,47 mm	0,12 mm		0,4 mm	0,72 mm	0,4 mm
PF	45,8±0,8 mm	49,7±0,8 mm		---		

Modèle	XE-NA277-2	ZV(2)-Q-2	XV(2)-Q-2	ZV(2)-Q22-2	XV(2)-Q22-2
FA	7,26 N	2,45 à 3,43 N	5,00 N max.	2,45 à 3,43 N	5,00 N max.
FR min.	2,26 N	1,12 N	1,12 N	1,12 N	1,12 N
PC max.	6 mm	0,4 mm	0,9 mm	0,5 mm	0,9 mm
SC min.	5,5 mm	5,5 mm	5,5 mm	3,6 mm	3,6 mm
MD max.	0,72 mm	0,05 mm	0,47 mm	0,05 mm	0,47 mm
PF	---	63,7±0,8 mm (ZV-Q-2, XV-Q-2) (voir remarque 1)		75,2±0,8 mm (ZV-Q-22.2, XV-Q21-2) (voir remarque 2)	

Modèle	ZV(2)-Q21-2	XV(2)-Q21-2	ZV(2)-QA2-2	XV(2)-QA2-2	ZV(2)-QA277-2
FA	2,45 à 3,43 N	5,00 N max.	5,59 N max.	6,47 N max.	5,59 N
FR min.	1,12 N	1,12 N	1,67 N	1,67 N	1,67 N
PC max.	0,5 mm	0,9 mm	4 mm	6 mm	4 mm
SC min.	3,6 mm	3,6 mm	6 mm	5,5 mm	6 mm
MD max.	0,05 mm	0,47 mm	0,4 mm	0,72 mm	0,4 mm
PF	75,2±0,8 mm (ZV-Q22-2, XV-Q21-2) (voir remarque 3)		---		

- Remarque :** 1. La position de fonctionnement (PF) de ZV2-Q-2/XV2-Q-2 est 24,2±0,8 mm.
 2. La position de fonctionnement (PF) de ZV2-Q22-2/XV2-Q22-2 est 35,7±1 mm.
 3. La position de fonctionnement (PF) de ZV2-Q21-2/XV2-Q21-2 est 35,7±0,8 mm.

Modèle	XV(2)-QA277-2	ZV(2)-N-2	XV(2)-N-2	ZV(2)-N22-2	ZV(2)-N21-2	ZV(2)-NA2-2
FA	6,47 N	7,85 N	10,20 N	4,90 N		6,28 N
FR min.	1,67 N	2,35 N	2,35 N	0,98 N		2,26 N
PC max.	6 mm	2 mm	3 mm	1 mm		5 mm
SC min.	5,5 mm	5 mm	4 mm	3,5 mm		6 mm
MD max.	0,72 mm	0,1 mm	0,47 mm	0,12 mm		0,4 mm
PF	---	71,4±0,8 mm (ZV-N-2, XV-N-2) (voir remarque 1)		75,2±0,8 mm (ZV-N22-2, ZV-N21-2) (voir rq 2)		---

- Remarque :** 1. La position de fonctionnement (PF) de ZV2-N-2/XV2-N-2 est 31,9±0,8 mm.
 2. La position de fonctionnement (PF) de ZV2-N22-2/ZV2-N21-2 est 35,7±0,8 mm.

Modèle	XV(2)-NA2-2	ZV(2)-NA277-2	XV(2)-NA277-2
FA	7,26 N	6,28 N	7,26 N
FR min.	2,26 N	2,26 N	2,26 N
PC max.	6 mm	5 mm	6 mm
SC min.	5,5 mm	6 mm	5,5 mm
MD max.	0,72 mm	0,4 mm	0,72 mm
PL max.	---		
PF	---		

Forme du contact

ZE-□, ZV-□, ZV2-□
XE-□, XV-□, XV2-□



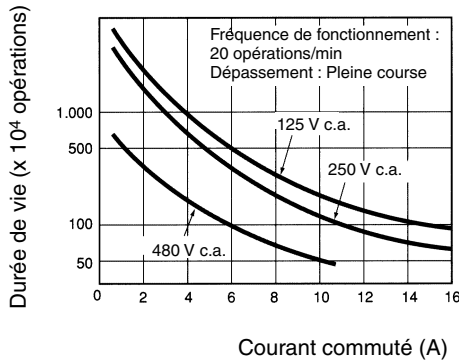
Remarque : Avec les modèles XE-□, XV-□ et XV2-□, veuillez à connecter le COM sur la borne +.

EN60947-5-1

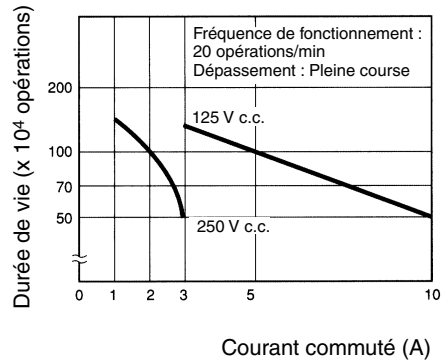
Courbes de fonctionnement

Durée de vie électrique

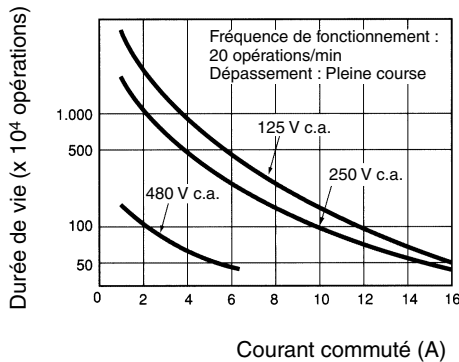
ZE ($\cos\phi = 1$)



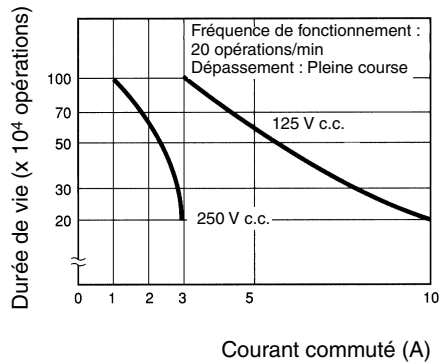
XE (L/R = 0)



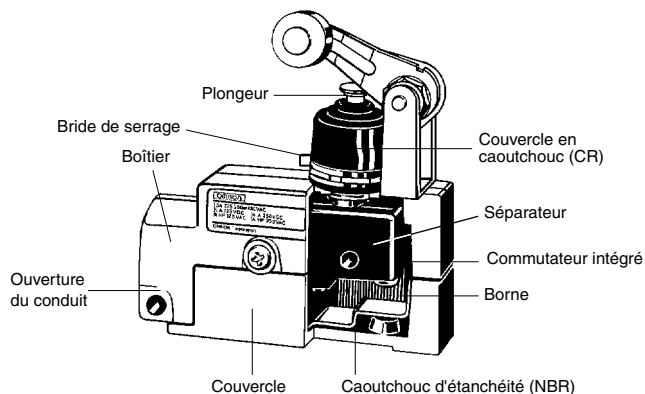
ZE ($\cos\phi = 0,4$)



XE (L/R = 7 ms)



Nomenclature

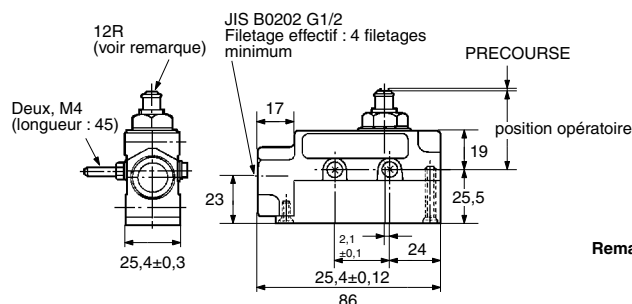
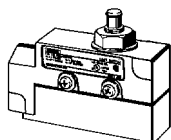


Dimensions

- Remarque :** 1. Toutes les unités sont en millimètres, sauf indication contraire.
 2. Sauf indication contraire, une tolérance de $\pm 0,4$ mm est appliquée à toutes les dimensions.
 3. Dans les illustrations des fins de course avec montage à la base (ZV), les surfaces de montage (brides) sont représentées par des lignes composées de traits longs et de deux traits courts alternés.

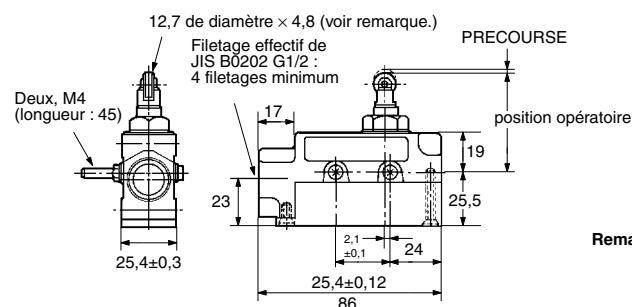
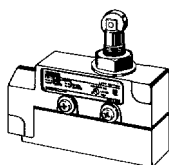
Montage latéral

Poussoir ZE-Q-2, XE-Q-2



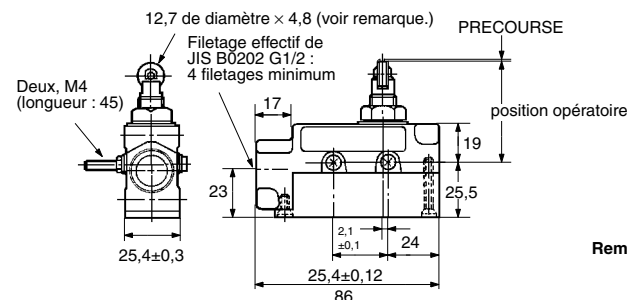
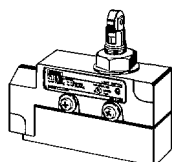
Remarque : Poussoir en acier inoxydable

Poussoir à galet ZE-Q22-2, XE-Q22-2



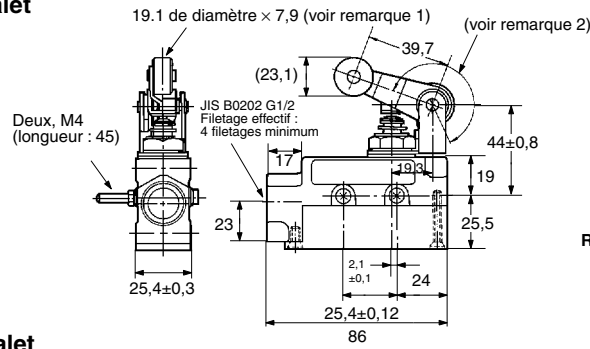
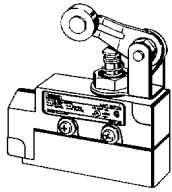
Remarque : Galet en acier inoxydable

Galet plongeur à 90° ZE-Q21-2, XE-Q21-2



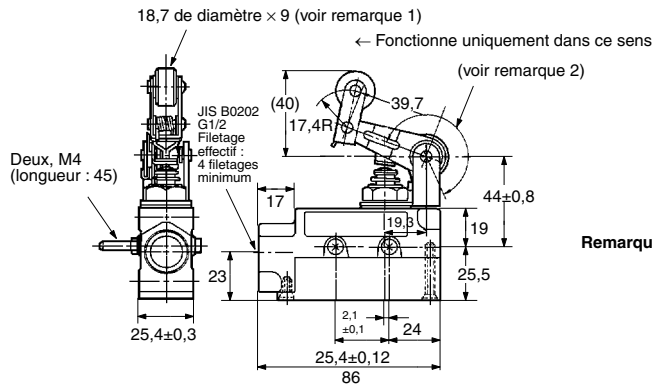
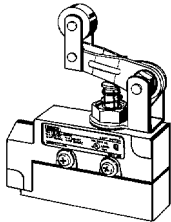
Remarque : Galet en acier inoxydable

**Levier de réarmement du galet
ZE-QA2-2, XE-QA2-2**



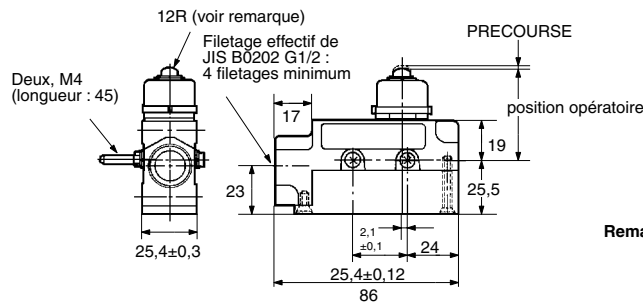
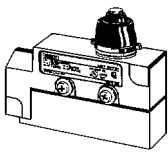
Remarque : 1. Galet serti inoxydable
 2. Réglable entre 0° et 225°.

**Levier de réarmement du galet
unidirectionnel
ZE-QA277-2, XE-QA277-2**



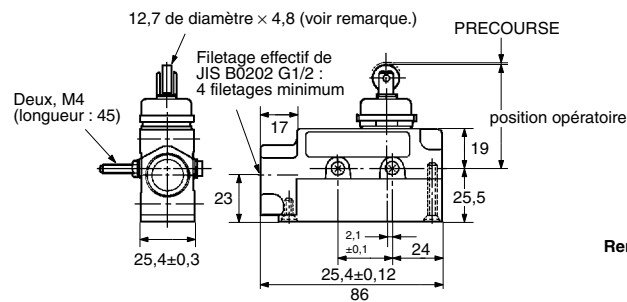
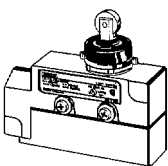
Remarque : 1. Galet en alliage serti inoxydable
 2. Réglable entre 0° et 225°.

**Poussoir étanche
ZE-N-2, XE-N-2**



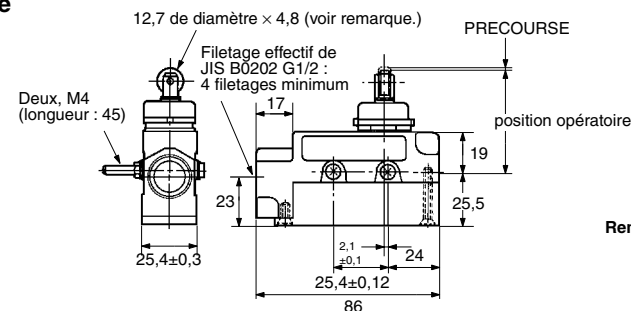
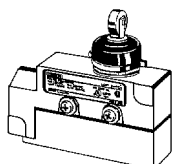
Remarque : Poussoir en acier inoxydable

**Poussoir à galet étanche
ZE-N22-2**



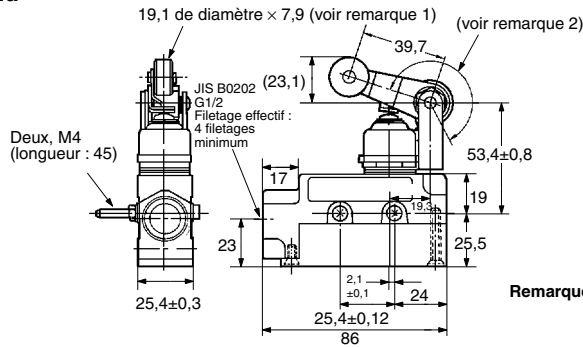
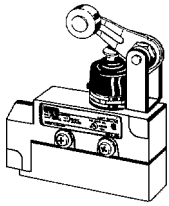
Remarque : Galet en acier inoxydable

**Galet plongeur à 90° étanche
ZE-N21-2**



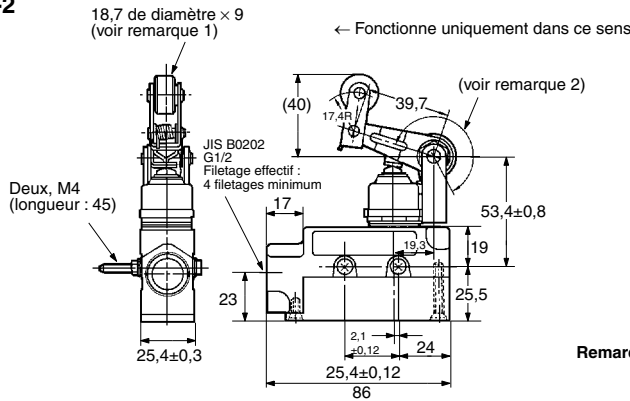
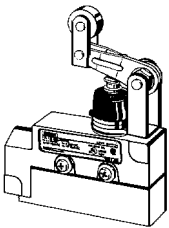
Remarque : Galet en acier inoxydable

Levier de réarmement du galet étanche
ZE-NA2-2, XE-NA2-2



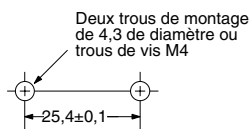
- Remarque :** 1. Galet en acier inoxydable
2. Réglable entre 0° et 225°.

Levier de réarmement du galet étanche unidirectionnel
ZE-NA277-2, XE-NA277-2



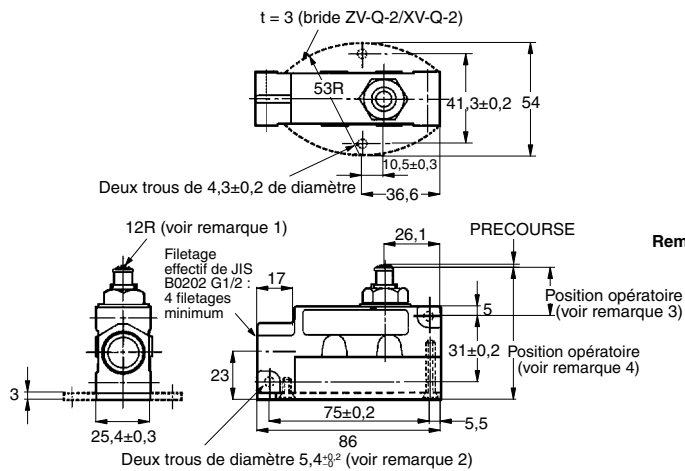
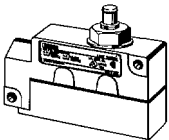
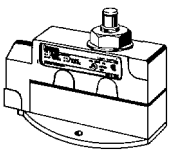
- Remarque :** 1. Galet en acier inoxydable.
2. Réglable entre 0° et 225°.

Trou de



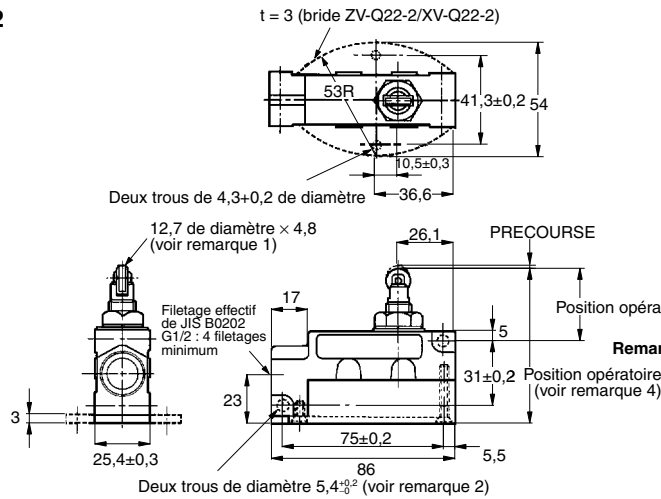
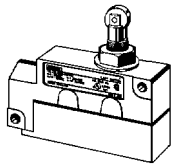
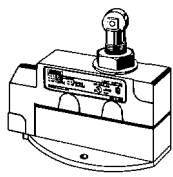
Montage à la base/Montage en diagonale

Poussoir
ZV(2)-Q-2, XV(2)-Q-2



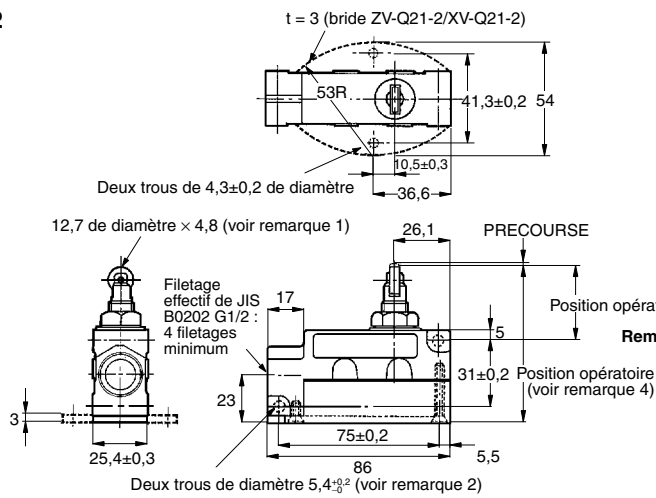
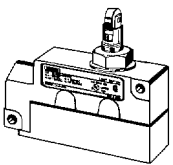
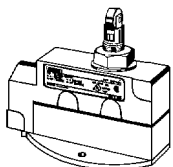
- Remarque :** 1. Poussoir en acier inoxydable
2. Seuls les modèles ZV2-Q-2 et XV2-Q-2 incorporent les trous de montage.
3. La position opératoire pour ZV2-Q-2 et XV2-Q-2 est de 24,2 ±0,8 mm.

Poussoir à galet
ZV(2)-Q22-2, XV(2)-Q22-2



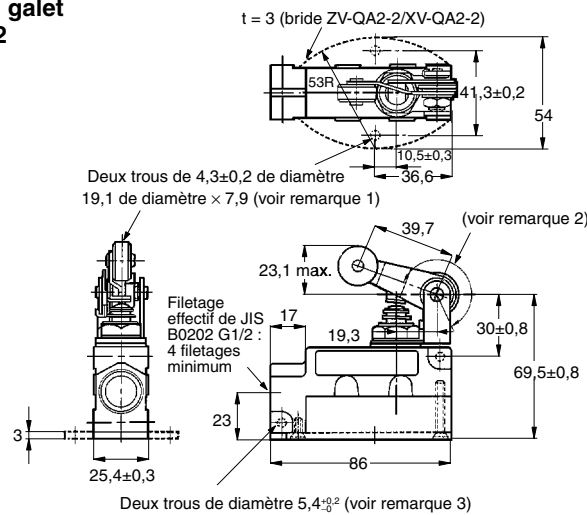
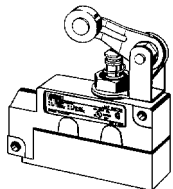
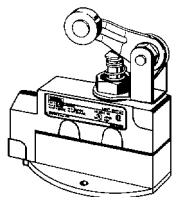
- Remarque :**
1. Galet en acier inoxydable
 2. Seuls les modèles ZV2-Q22-2 et XV2-Q22-2 incorporent les trous de montage.
 3. La position opératoire pour ZV2-Q22 et XV2-Q22 est de 35,7 ± 1 mm.

Galet plongeur à 90°
ZV(2)-Q21-2, XV(2)-Q21-2



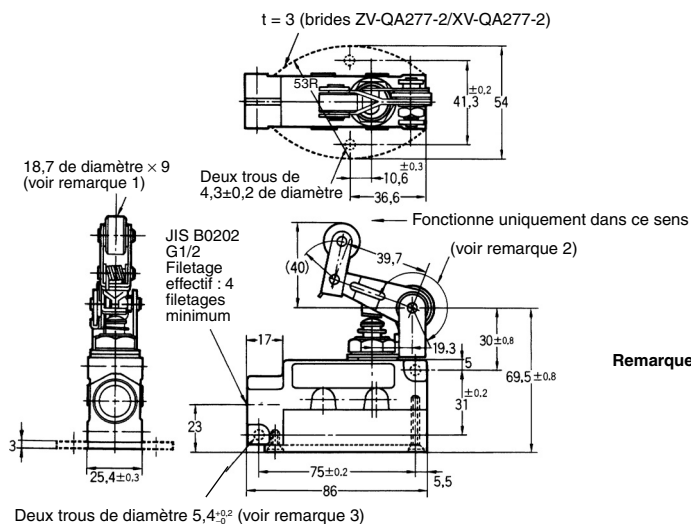
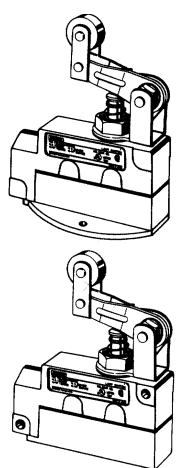
- Remarque :**
1. Galet en acier inoxydable
 2. Seuls les modèles ZV2-Q21-2 et XV2-Q21-2 incorporent les trous de montage.
 3. La position opératoire pour ZV2-Q21-2 et XV2-Q21-2 est de 35,7 ± 0,8 mm.

Levier de réarmement du galet
ZV(2)-QA2-2, XV(2)-QA2-2



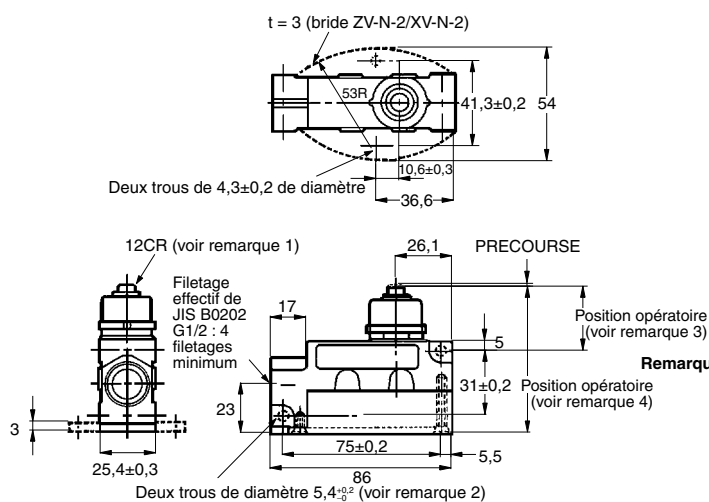
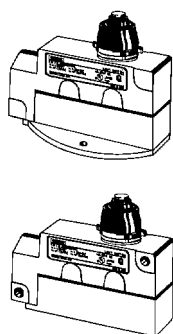
- Remarque :**
1. Galet en alliage serti inoxydable
 2. Réglage entre 0° et 225°.
 3. Seuls les modèles ZV2-QA2-2 et XV2-QA2-2 incorporent les trous de montage.

**Levier de réarmement du galet unidirectionnel
ZV(2)-QA277-2, XV(2)-QA277-2**



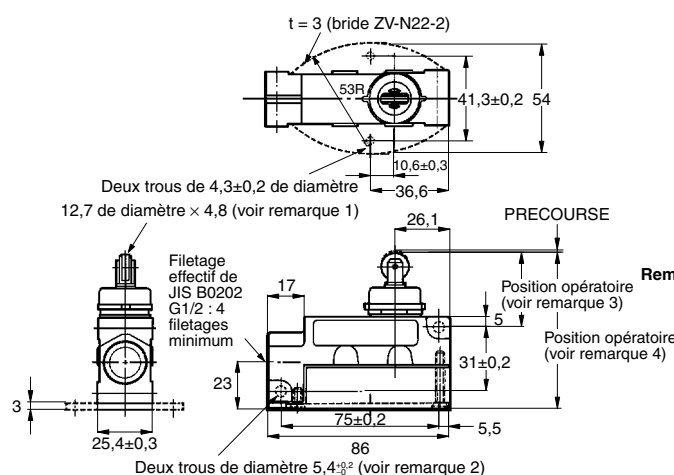
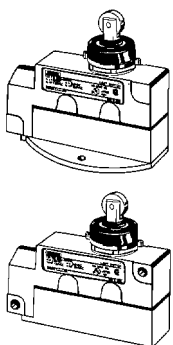
- Remarque :**
1. Galet en acier inoxydable
 2. Réglage entre 0° et 225°.
 3. Seuls les modèles ZV2-QA277-2 et XV2-QA277-2 incorporent les trous de montage.

**Poussoir étanche
ZV(2)-N-2, XV(2)-N-2**



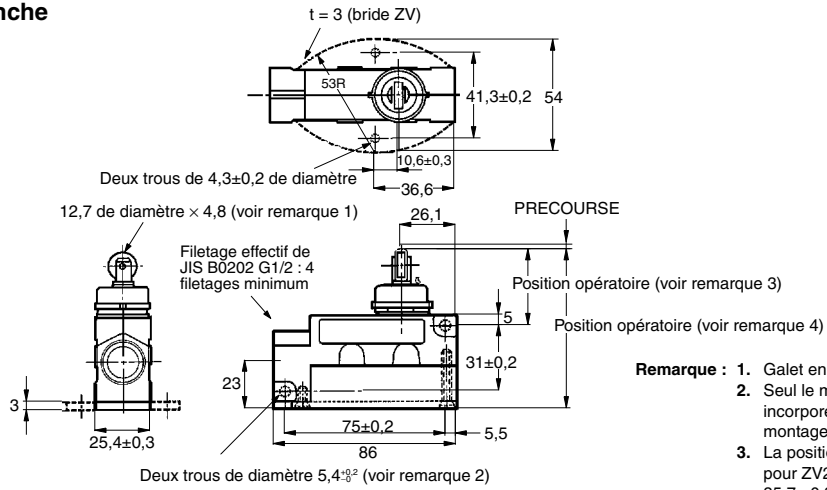
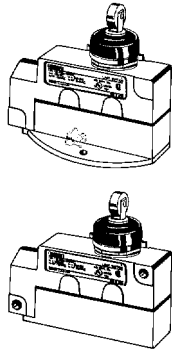
- Remarque :**
1. Poussoir en acier inoxydable
 2. Seuls les modèles ZV2-N-2 et XV2-N-2 incorporent les trous de montage.
 3. La position opératoire pour ZV2-N-2 et XV2-N-2 est de 31,9 ± 0,8 mm.

**Poussoir à galet étanche
ZV(2)-N22-2**



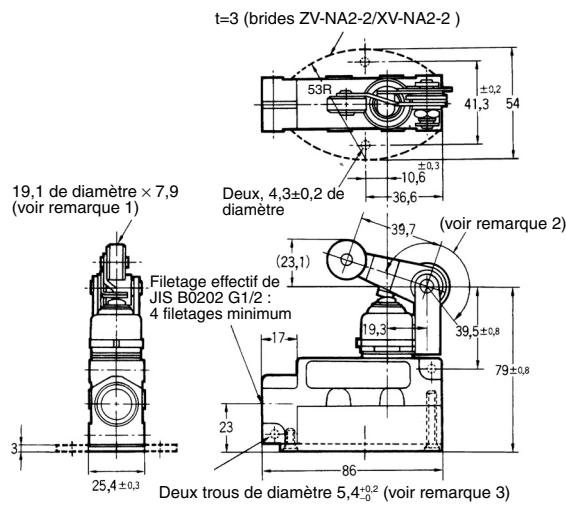
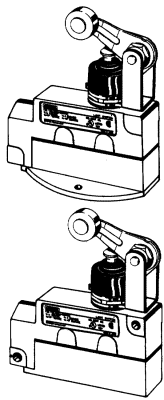
- Remarque :**
1. Galet en acier inoxydable
 2. Seul le modèle ZV2-N22-2 incorpore les trous de montage.
 3. La position opératoire pour ZV2-N22-2 est de 35,7 ± 0,8 mm.

**Galet plongeur à 90° étanche
ZV(2)-N21-2**



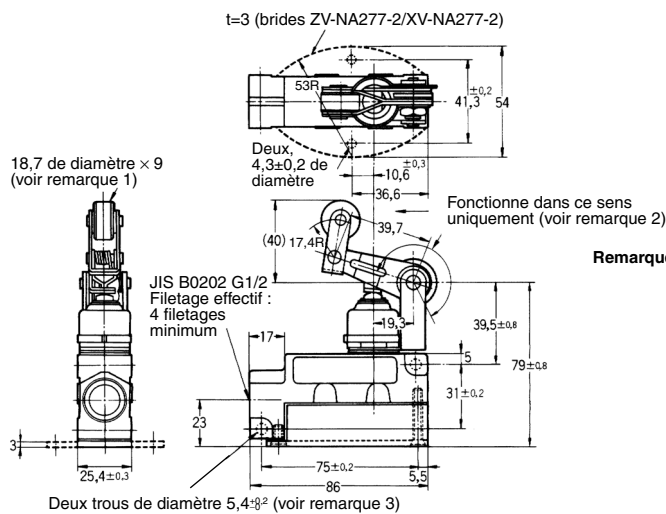
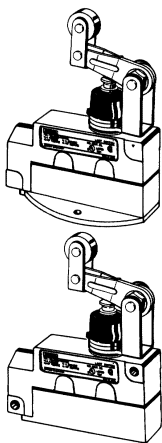
- Remarque :**
1. Galet en acier inoxydable
 2. Seul le modèle ZV2-N21-2 incorpore des trous de montage.
 3. La position opératoire pour ZV2-N21-2 est de $35,7 \pm 0,8$ mm

**Levier de réarmement du galet étanche
ZV(2)-NA2-2, XV(2)-NA2-2**



- Remarque :**
1. Galet en acier inoxydable
 2. Réglage entre 0° et 225° .
 3. Seuls les modèles ZV2-NA2-2 et XV2-NA2-2 incorporent les trous de montage.

**Levier de réarmement du galet étanche unidirectionnel
ZV(2)-NA277-2, XV(2)-NA277-2**



- Remarque :**
1. Galet en acier inoxydable
 2. Réglage entre 0° et 225° .
 3. Seuls les modèles ZV2-NA277-2 et XV2-NA277-2 incorporent les trous de montage.

Conseils d'utilisation

■ Utilisation correcte

Montage

Avec les fins de course à boîtier fermé dotés d'un levier à galet, le levier à galet a été temporairement neutralisé avant l'expédition afin que vous puissiez ajuster sa position plus tard. Lorsque vous montez le fin de course, veillez à resserrer le levier à galet afin qu'il ne se détache pendant le fonctionnement.

Pour entretenir de façon adéquate l'étanchéité de la partie des vis de montage sur le côté du fin de course à boîtier fermé, insérez un joint torique d'étanchéité correctement et vissez-le à l'aide d'un contre-écrou.

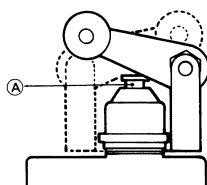
Pour améliorer l'étanchéité du fin de course, il est recommandé d'utiliser le connecteur SC.

Lorsque vous insérez les câbles dans l'ouverture du conduit, veillez à ce que des copeaux ou d'autres matières étrangères n'entrent pas dans le fin de course.

Précautions environnementales

Les matériaux d'étanchéité peuvent se détériorer en extérieur ou lorsqu'ils sont exposés à de l'huile de coupe, des solvants ou des produits chimiques. Vérifiez l'équipement et si vous constatez une détérioration, consultez votre revendeur OMRON.

Protégez la partie A avec de la graisse afin de maintenir la durée de vie mécanique et les performances du fin de course. Il est recommandé d'utiliser de la graisse de bisulfure de molybdène.



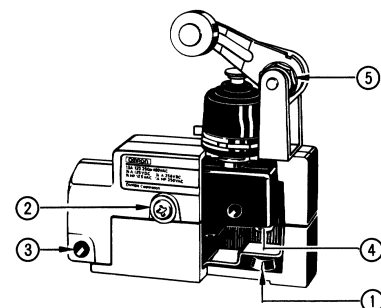
Couple de serrage

Une vis mal serrée peut provoquer un dysfonctionnement. Veillez à bien serrer chaque vis au couple de serrage approprié, comme indiqué ci-après.

N°	Type	Couple
1	Vis de montage du cache	1,18 à 1,37 N·m
2	Vis de montage du fin de course (voir rq 1)	1,18 à 1,37 N·m
3	Vis de montage du fin de course (voir rq 2)	4,90 à 5,88 N·m
4	Vis des bornes du fin de course (vis M4 pour la tête)	0,78 à 1,18 N·m
5	Ecrou de fixation du levier à galet	4,90 à 5,88 N·m

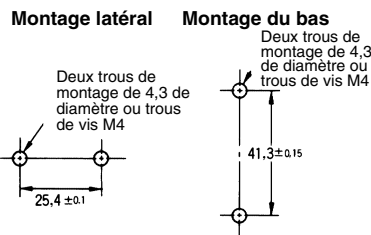
Remarque : 1. Cette plage de couple s'applique au montage latéral ou au montage à la base. (vis M4 pour la tête)

2. Cette plage de couple s'applique au montage en diagonale. (boulon à tête Allen M5)

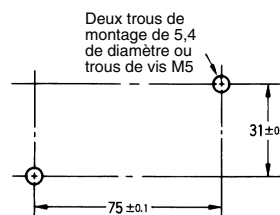


Montage

Trous de montage



Montage en diagonal



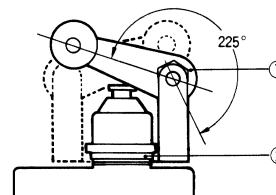
Fonctionnement

- La méthode de fonctionnement, la forme de la came ou du déclencheur, la fréquence de commutation et la sur-course influent considérablement sur longévité et la précision du fin de course. Veillez à ce que la forme de la came soit suffisamment lisse.
- Vérifiez que la sur-course possède une marge suffisante. La sur-course réelle doit avoir la valeur nominale suivante : sur-course x 0,7 à 1.

Clé dédiée

Le levier à galet peut être réglé librement dans une plage de 225° après avoir desserré l'écrou.

Vous pouvez régler l'étrier de fixation du levier à galet dans n'importe quel sens, après avoir desserré l'écrou.



Une clé dédiée est fournie séparément.

Modèle : SUPANA POUR ZE

Veillez à ce que l'écrou soit dénué de toute substance étrangère lorsque vous le desserrez.

TOUTES LES DIMENSIONS INDIQUEES SONT EN MILLIMETRES.

Pour convertir les millimètres pouces, multipliez par 0,03937. Pour convertir les grammes en onces, multipliez par 0,03527.