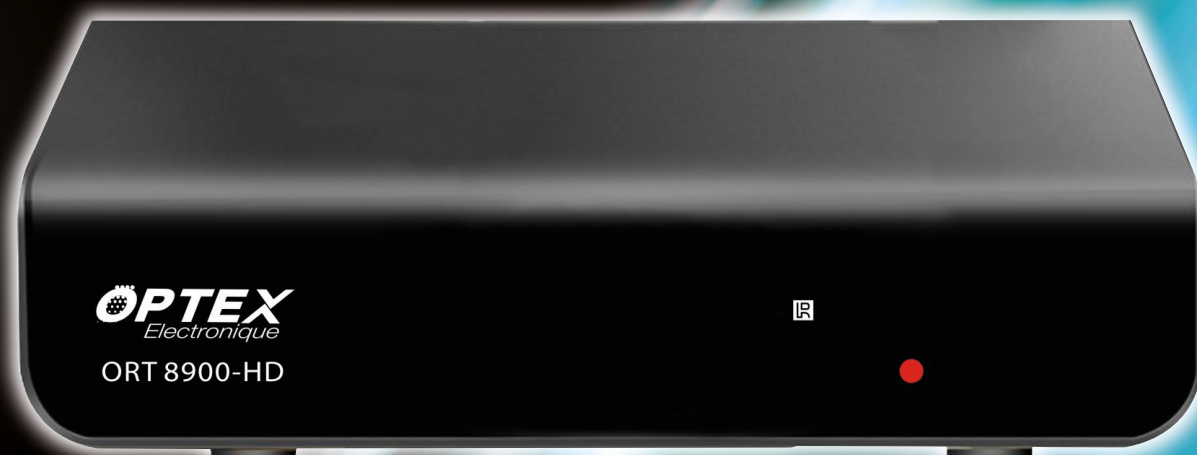


Manuel d'utilisation

ORT 8900-HD

Magnétoscope numérique terrestre simple tuner
Haute Définition Multimedia



Réf : 708900

Rév 1.00 - 04/12/15

1. Important

Prenez le temps de lire ce manuel utilisateur avant d'utiliser ce Terminal numérique terrestre haute définition. Ce manuel contient des informations importantes concernant le fonctionnement de votre terminal.

| | |
|---|--|
|  | <p>Recyclage de votre ancien appareil</p> <p>Votre appareil est conçu et fabriqué avec des matériaux et des composants de haute qualité qui peuvent être recyclés et réutilisés.</p> <p>Si un produit ou son emballage présente ce symbole avec une poubelle sur roues barrée d'une croix, ceci signifie qu'il tombe sous le coup de la Directive CE 2002/96/CE.</p> <p>Veuillez vous informer auprès de votre commune sur le système de tri sélectif mis en place pour les appareils électriques et électroniques.</p> <p>Veuillez respecter les prescriptions en vigueur et ne jetez pas vos appareils hors d'usage à la poubelle. La mise au rebut de votre ancien appareil dans le respect de ces prescriptions contribue à prévenir les conséquences négatives potentielles pour l'environnement et la santé.</p> <p>Les piles ne doivent pas être jetées à la poubelle avec vos déchets ménagers. Remettez-les à un point de collecte de piles usagées.</p> |
|  | <p>Le symbole « Recyclage de matériaux » qui figure sur le carton d'emballage et sur le mode d'emploi signale que ces composants peuvent être recyclés.</p> <p>Ne les jetez donc pas à la poubelle comme des déchets ménagers normaux.</p> |
|  | <p>Le symbole « Recyclage de matériaux » qui figure sur le carton d'emballage et sur le mode d'emploi signale que ces composants peuvent être recyclés.</p> <p>Ne les jetez donc pas à la poubelle comme des déchets ménagers normaux.</p> |
|  | <p>Le symbole « Recyclage de matériaux » qui figure sur les éléments d'emballage en matière plastique signale que ces composants sont recyclables.</p> <p>Ne les jetez donc pas à la poubelle comme des déchets ménagers normaux.</p> <p>Ce symbole figurant sur l'emballage en carton signifie que l'entreprise qui a mis ce produit sur le marché participe financièrement à la collecte sélective des emballages.</p> |

2. Garantie



En situation technique, vous pouvez contacter notre hotline au numéro indigo ci-contre :
OU sur notre site www.optex.fr

Avant tout appel, vérifiez d'avoir respecté les instructions fournies et munissez-vous de la référence commerciale du produit, numéro de série ou gencod. Gardez l'emballage d'origine en bon état au cas où vous devriez rendre l'appareil.

En cas de dysfonctionnement, notre SAV vous indiquera la procédure à suivre :

a) Le matériel neuf est garanti (pièces et main d'oeuvre) par OPTEX, dans les conditions et selon les modalités ci-après, contre tous les défauts de fabrication pendant une durée de 12 mois à compter de la date d'achat du matériel, la preuve d'achat faisant foi (pour les accessoires neufs (cordons, télécommande etc) : 3 mois à compter de la date d'achat). Nous vous recommandons donc de garder très précieusement votre facture d'achat ou ticket de caisse comme preuve de date d'achat.

SOMMAIRE

| | | | |
|--|-----------|--|-----------|
| Important | 2 | USB | 16 |
| Garantie | 2 | Multimedia..... | 16 |
| Bien commencer | 4 | <i>Musiques</i> | 16 |
| Description | 6 | <i>Photos</i> | 17 |
| Connexion du terminal | 7 | <i>Films</i> | 17 |
| Premier démarrage | 8 | <i>Enregistrements</i> | 18 |
| Descriptions des menus | 8 | Timer..... | 18 |
| Utilisation quotidienne | 8 | <i>Comment créer 1 Timer?</i> | 18 |
| Enregistrement | 9 | <i>Comment modifier 1 timer?</i> | 19 |
| | | <i>Comment supprimer 1 timer?</i> | 19 |
| Gestion des chaînes | 10 | Réglages photos | 19 |
| Edition des chaînes..... | 10 | Réglages films | 19 |
| <i>Fonction déplacer (Touche rouge)</i> | 10 | Infos USB formatage..... | 19 |
| <i>Fonction passer (Touche verte)</i> | 11 | <i>Périphérique</i> | 19 |
| <i>Fonction verrouiller (Touche jaune)</i> | 11 | <i>Formatage</i> | 20 |
| <i>Fonction supprimer (Touche bleue)</i> | 11 | Problèmes rencontrés | 21 |
| <i>Fonction Favoris (Touche FAV)</i> | 11 | Caractéristiques techniques | 22 |
| <i>Fonction renommer (Touche recall)</i> | 11 | Déclaration de conformité | 23 |
| Guide des programmes (EPG)..... | 11 | | |
| Tri des chaînes | 12 | | |
| Classement automatique LCN..... | 12 | | |
| Réglages vidéo | 12 | | |
| Format de l'image | 12 | | |
| Résolution HDMI..... | 12 | | |
| Standard vidéo | 12 | | |
| Sortie péritel | 12 | | |
| Recherche | 12 | | |
| Recherche automatique | 12 | | |
| Recherche manuelle | 13 | | |
| Choix du pays | 13 | | |
| Alimentation antenne..... | 13 | | |
| Date & Heure | 13 | | |
| Décalage horaire | 13 | | |
| Région du pays | 13 | | |
| Fuseau horaire..... | 13 | | |
| Veille automatique | 13 | | |
| Marche/arrêt..... | 14 | | |
| Tuner actif en veille..... | 14 | | |
| Date & Heure | 14 | | |
| Langue du menu | 14 | | |
| Langue des sous-titres | 14 | | |
| Langue audio | 14 | | |
| Sortie numérique S/PDIF | 14 | | |
| Système | 14 | | |
| Contrôle parental | 15 | | |
| Définir mot de passe..... | 15 | | |
| Initialiser le terminal?..... | 15 | | |
| Information du terminal | 15 | | |
| Mise à jour logiciel | 15 | | |

b) Les matériels ayant fait l'objet d'une réparation pendant la période de garantie visée ci-dessus sont garantis (pièces et Main d'oeuvre) par OPTEX jusqu'à la dernière de ces deux dates :
expiration de la durée de garantie visée ci-dessus ou trois (3) mois à compter de l'intervention OPTEX. Cette garantie s'applique pour autant que le matériel ait été utilisé dans des conditions normales et conformément à sa destination.

c) Pendant cette période de garantie de 12 mois, le terminal défectueux sera réparé gratuitement. Le client devra néanmoins se rapprocher de son lieu d'achat afin de nous retourner le matériel défectueux dans un emballage adéquat avec l'ensemble des accessoires d'origine (les matériels endommagés durant le transport ne sont pas pris en charge au titre de la garantie) dans notre centre SAV.

Au titre de cette garantie, votre matériel sera réparé ou échangé et renvoyé à la charge d'OPTEX à l'adresse de votre revendeur.

Aucun matériel de prêt ne sera fourni pendant le délai de réparation.

d) Avant d'expédier votre matériel dans notre SAV, n'oubliez pas de :

- Indiquez à votre revendeur toutes vos coordonnées (nom, adresse, et numéro de téléphone...),
- Assurez-vous que tous les accessoires sont inclus avec le matériel dans son emballage d'origine,
- Joignez également une copie de la preuve d'achat de votre matériel.

Le matériel bénéficie, en tout état de cause, de la garantie légale contre les conséquences des défauts ou vices cachés conformément aux articles 1641 et suivants du Code Civil.

3. Bien commencer

3.1) Sécurité

L'utilisation du terminal de réception est sujette à des règles de sécurité visant à protéger les utilisateurs et leur environnement. Par ailleurs, si vous voulez que votre terminal de réception vous donne toute satisfaction quant à son bon fonctionnement, il est nécessaire :

- de l'installer à l'intérieur à l'abri du soleil et de la pluie : évitez les températures extrêmement chaudes ou froides. Placez le terminal de réception et le bloc secteur loin des sources de chaleur telles que les radiateurs ou chauffages à gaz/électriques. Ne placez pas d'objets incandescents, par exemple des bougies, à proximité du terminal de réception. En cas d'orage, il est conseillé de retirer la prise d'antenne et la prise d'alimentation. Même si le terminal de réception et le téléviseur sont débranchés, ils peuvent être endommagés par la foudre.
- de placer le terminal de réception dans un endroit sec et aéré.
- de le protéger de l'humidité : mettez le terminal de réception à l'abri de la pluie, de l'humidité et de la poussière. Ne placez pas de plantes à proximité dont l'arrosage pourrait provoquer des projections de liquide. Si un liquide pénètre dans le terminal de réception ou le bloc secteur, débranchez les par la prise secteur et prévenez votre revendeur.
- d'éviter les chocs violents : n'utilisez jamais le terminal de réception s'il est endommagé.

Placez toujours votre terminal de réception sur une surface plane où il ne risque pas d'être soumis à de fortes secousses. N'ouvrez jamais le terminal de réception ! Il existe un risque de choc électrique. Toute intervention éventuelle doit être effectuée par un personnel qualifié.



Raccordez le terminal sur le secteur conformément aux instructions d'installation de ce livret et aux indications portées sur l'étiquette d'identification apposée sur celui-ci (tension, courant, fréquence du réseau électrique). Par précaution, en cas de danger, la prise secteur sert de dispositif de sectionnement de l'alimentation 230V. Elle doit être aisément accessible.

- de débrancher le terminal de réception par la prise secteur avant mise en place ou modification des branchements aux autres appareils (Télévision, magnétoscope, lecteur de DVD...) ou bien toute opération de nettoyage du terminal de réception.
- de nettoyer le terminal de réception exclusivement à l'aide d'un chiffon doux légèrement humide. Ne jamais utiliser de détergents ou d'additifs chimiques.
- de ne rien poser sur le terminal de réception (ce qui nuirait à une bonne aération) : Les fentes d'aération situées sur le boîtier protègent votre terminal de réception de la surchauffe. Ne placez aucun objet, tel qu'un morceau de tissu ou une feuille de papier, sur ces fentes. Si vous placez le terminal de réception dans un compartiment, veillez à laisser un espace d'au minimum 10 cm de chaque côté et de 20 cm à l'avant et à l'arrière du terminal de réception.
- de le placer hors de portée des petits enfants : Les piles peuvent être avalées facilement par les petits enfants. Ne laissez donc pas la télécommande sans surveillance.

Marquage CE

OPTEX certifie que son terminal ORT 8900-HD est bien conforme à la norme EN60065 ainsi qu'aux directives européenne 2004/108/CE et 2006/95 CE..

3.1.1) Précautions d'emploi

Interférences : ne placez pas le terminal de réception à proximité d'appareils susceptibles de provoquer des interférences électromagnétiques (par exemple des haut-parleurs). Cela peut perturber le fonctionnement du Terminal et provoquer une perturbation de l'image et du son.

3.1.2) Réception terrestre

Si votre installation est ancienne, votre antenne et vos câblages risquent de ne pas convenir à une réception et diffusion numérique de qualité. Nous vous conseillons de prendre contact avec un professionnel antenniste afin qu'il vous fasse un bilan.

3.2) Environnement

La préservation de l'environnement est une préoccupation essentielle d'OPTEX.

OPTEX a la volonté d'exploiter des installations respectueuses de l'environnement et a choisi d'intégrer la performance environnementale dans l'ensemble du cycle de vie de ses produits, de la phase de fabrication à la mise en service, l'utilisation et l'élimination.

3.2.1) L'emballage

La présence du logo (point vert) signifie qu'une contribution est versée à un organisme national agréé, pour améliorer les infrastructures de récupération et de recyclage des emballages. Pour faciliter ce recyclage, veuillez respecter les règles de tri mises en place localement pour ce type de déchets.

3.2.2) Les piles et batteries

Si votre produit contient des piles ou des batteries, ces dernières doivent être déposées dans les points de collecte désignés.

3.2.3) Le produit

La poubelle barrée apposée sur le produit ou sur ses accessoires signifie qu'ils appartiennent à la famille des équipements électriques et électroniques. A ce titre, la réglementation européenne vous demande de procéder à sa collecte sélective :

- Dans les points de distribution en cas d'achat d'un équipement équivalent.
- Dans les points de collecte mis à votre disposition localement (déchetterie, collecte sélective, etc.).

Ainsi, vous participez à la réutilisation et à la valorisation des Déchets d'Équipement Électriques et Électroniques qui peuvent avoir des effets potentiels sur l'environnement et la santé humaine.

3.3) Caractéristiques techniques

- 1 tuner terrestre (1 entrée et 1 sortie 9,52 mm)
- 1 connexion HDMI
- 1 connexion péritel
- 1 connexion S/PDIF
- 1 entrée/sortie USB2.0 (Lecture/Enregistrement/mise à jour)
- Capacité de plus de 1000 chaînes
- Affichage du menu en plusieurs langues
- Recherche automatique et manuelle des canaux
- Sous-titrage
- Fonction LCN (Classement automatique des chaînes)
- EPG (Guide Electronique des programmes)
- Verrouillage parental
- Liste favorite
- Fonction alimentation 5Volts pour antenne via le câble coaxial

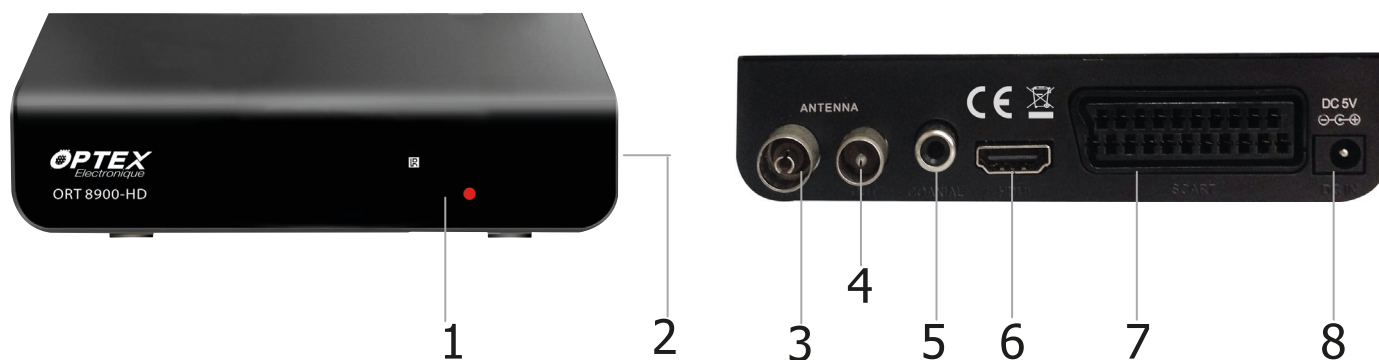
3.4) Au déballage de votre terminal

Vous trouverez :

- Le terminal TNT
- Ce manuel d'utilisation
- La télécommande
- 2 piles 1,5V
- 1 transformateur d'alimentation

4. Description

4.1) La connectique



1. LED rouge/verte indiquant si le terminal est en fonctionnement ou en veille
2. Entrée/sortie USB pour la connexion d'une clé USB ou disque dur externe (Non fournit)
3. Entrée antenne : Connectez votre arrivée d'antenne sur cette entrée.
4. Sortie antenne : Connectez cette sortie à l'entrée tuner de votre téléviseur équipé de la TNT.
5. Sortie audio stéréo : Permet de connecter le terminal à un système audio.
6. Connecteur HDMI : Connectez le terminal à votre téléviseur avec un cordon HDMI (Non fournit)
7. Connecteur Péritel : Connectez le terminal à votre téléviseur avec un cordon péritel(Non fournit) Utilisée dans le cas ou votre terminal ne possède pas de connexion HDMI.
8. Power : Connectez le cordon d'alimentation dans une prise secteur.

4.2) La télécommande

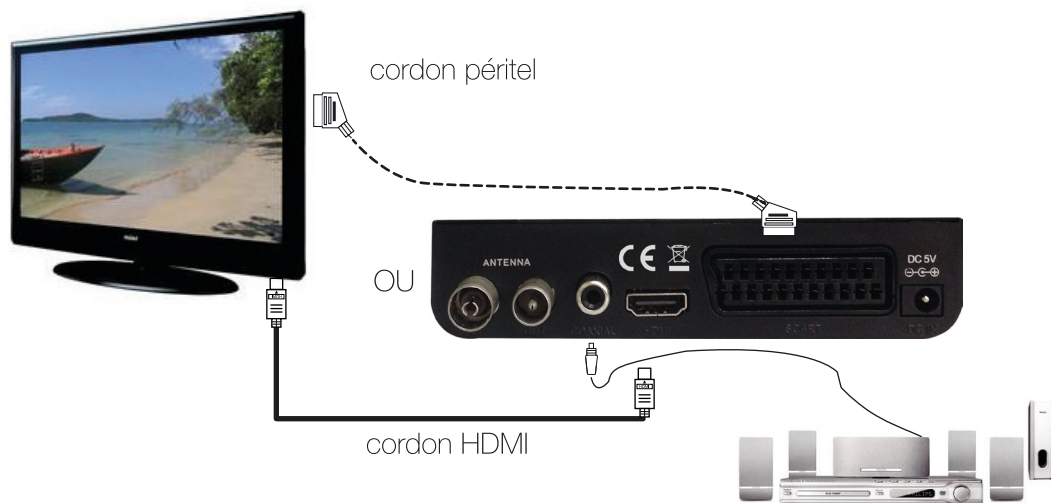
| Télécommande | Touches | Description |
|--------------|------------------------------|---|
| | 1 STANDBY | - Allume ou éteint le terminal |
| | 2 Numérique 1 à 9 | - Sélection directe d'une chaîne TV ou radio |
| | 3 MENU | - Affiche le menu principal ou retourne au menu précédent |
| | 4 TV/RADIO | - Basculer entre les chaînes et radios |
| | 5 VOL+/- | - Augmente ou diminue le volume |
| | 6 CH+/- | - Change de chaîne ou de paramètre dans le menu |
| | 7 SUB-T | - Affiche les sous-titres si disponible |
| | 8 TTX | - Affiche le Teletexte si disponible |
| | 9 LANG | - Affiche les pistes audio disponibles |
| | 10 I◀◀ | - Sélectionne le fichier précédent |
| | 11 ◀◀ | - Retour arrière lors de la lecture |
| | 12 PAGE+ | - Permet de naviguer dans les pages supérieures des données EPG |
| | 13 Enregistrer (STOP) | - Enregistre la chaîne sélectionnée |
| | 14 ■ (STOP) | - Arrête la lecture d'un film ou d'un enregistrement |
| | 15 ▶ | - Permet la lecture d'un fichier |
| | 16 ▶▶ | - Avance lors de la lecture |
| | 17 ▶▶ I | - Sélectionne le fichier suivant |
| | 18 EPG | - Affiche les données EPG |
| | 19 FAV | - Affiche la liste des chaînes favorites |
| | 20 INFO | - Affiche le bandeau d'informations |
| | 21 OK | - Affiche la liste des chaînes ou valide le choix effectué dans le menu |
| | 22 EXIT | - Quitte le menu sélectionné |
| | 23 RECALL | - Rappelle la dernière chaîne sélectionnée |
| | 24 MUTE | - Coupe ou non le son du terminal |
| | 25 II (Pause) | - Permet l'activation du Timeshift |
| | 26 GOTO | - Permet d'accéder à un endroit précis en mode lecture |
| | 27 REPEAT | - Permet de répéter un fichier en mode multimedia |
| | | - Permet de naviguer dans les pages inférieures des données EPG |

5. Connexion du terminal

5.1) Connexion audio/vidéo

Connexion à votre téléviseur :

- 1) Connectez votre terminal à votre téléviseur avec un cordon HDMI ou un cordon péritel (Non fournit).
- 2) Connectez ensuite la prise secteur du terminal



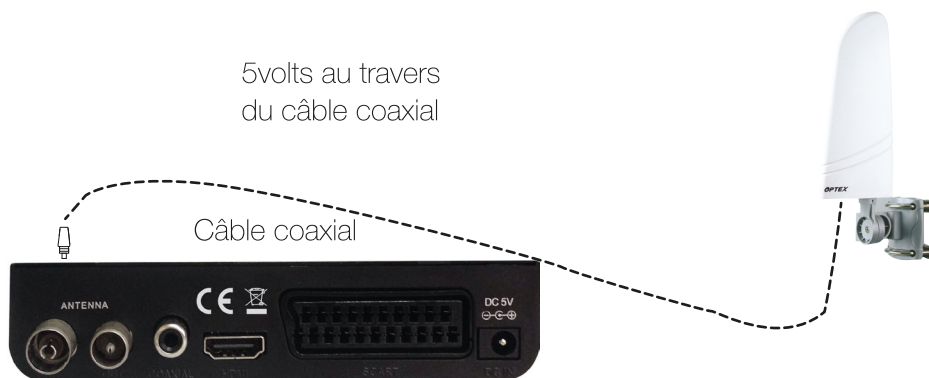
5.2) Connexion avec une antenne extérieure

1. Connectez votre antenne sur l'entrée tuner de votre terminal à l'aide d'un cordon de type coaxial. (Non fournit)
2. Connectez ensuite la sortie tuner de votre terminal pour alimenter le tuner de votre téléviseur afin de récupérer les chaînes numériques. (Si votre téléviseur possède un tuner TNT)



5.3) Connexion avec une antenne intérieure

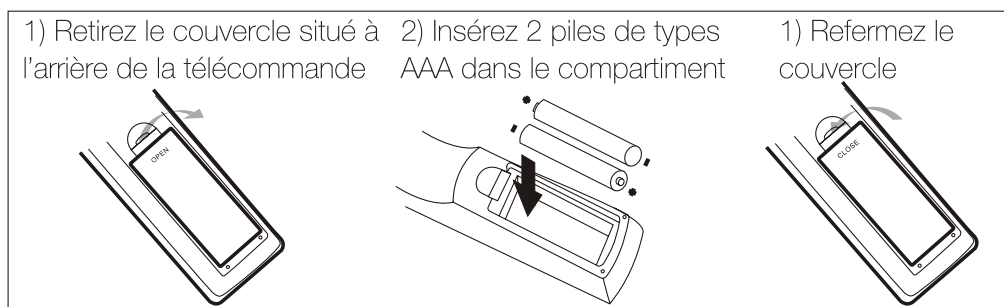
Il est possible d'alimenter ce type d'antenne directement avec la fonction 5volts de votre terminal.



PS : Pour cela, activer cette fonction «**Alimentation 5volts**» au travers du câble coaxial, il suffit de sélectionner l'option **MARCHE** dans le menu **Installation/Alimentation 5Volts**.

6. Premier démarrage

6.1) Insertion des piles



6.2) Première installation

Au 1er démarrage de votre terminal, vous verrez apparaître sur votre téléviseur, différents écrans qui vous permettront de configurer votre appareil. Utilisez la touche **VOL+** pour afficher les différentes options puis avec les touches **CH+/-**, effectuez votre sélection et enfin validez avec la touche **OK**.

- **Langue du menu** : Ce paramètre permet de régler la langue de votre menu.

- **Pays** : Ce paramètre permet de régler le pays de votre lieu d'installation.

- **Recherche** : Ce paramètre permet de lancer la recherche automatique des chaînes. Il suffit de placer votre curseur sur ce paramètre puis d'appuyer sur la touche **OK**.

Le terminal lancera alors la recherche automatique des chaînes et affichera une barre d'avancement pour vous indiquer la progression de la recherche.

Vous pouvez à tout moment arrêter la recherche en appuyant sur la touche **EXIT** ou passer un canal que vous ne voulez pas rechercher en appuyant sur la touche **MENU**.

Une fois terminée, le terminal affichera la 1ère chaîne de la liste totale des chaînes trouvées.

Maintenant, vous pouvez voir le terminal s'allumer sur une chaîne avec son bandeau d'information.

7. Descriptions des menus

Après avoir installé et connecté votre antenne sur le terminal, vous pouvez accéder au menu pour effectuer n'importe quelle opération. Le menu principal est constitué de 6 sous-menus comme décrits ci-dessous :

I. Gestion des chaînes

II. Réglages vidéo

III. Recherche

IV. Date & Heure

V. Langue audio...

VI. Système

VII. USB

Utilisation des touches dans les menus

Dans pratiquement tous les menus, les touches ci-dessous ont les fonctions suivantes :

- la touche **OK** permet de valider l'option de votre choix.
- les touches **VOL+/-** permettent de changer le volume ou de naviguer de gauche à droite dans le menu.
- les touches **CH+/-** permettent de changer de chaîne ou de passer d'un paramètre à l'autre.
- la touche **MENU** permet de revenir au menu précédent.
- la touche **EXIT** permet de quitter le menu.

8. Utilisation quotidienne

Vous trouverez ci-dessous les explications de fonctionnement concernant l'utilisation quotidienne de votre terminal.

8.1) Bandeau d'information

Lorsque vous appuyez sur la touche **INFO** de votre télécommande, vous pourrez voir toutes les informations concernant la chaîne sélectionnée.

Vous verrez apparaître :

- le nom et le numéro de la chaîne.
- le programme actuel avec ses horaires
- l'heure actuelle.

Si vous appuyez une seconde fois sur cette touche, vous verrez apparaître cette fois-ci les informations relatives à la réception de signal (Barre de niveau, qualité...) mais aussi les informations détaillées du programme actuel et suivant.

Pour passer des informations du programme actuel au programme suivant, utilisez les touches **CH+/-**.

Vous verrez apparaître :

- La fréquence, la bande passante
- les barres de signal et de qualité (Utile pour l'orientation de votre antenne)
- les informations détaillées du programme sélectionné

8.2) Audio

Lorsque vous appuyez sur la touche **LANG**, apparaît alors les paramètres audio de la chaîne sélectionnée.

Vous pouvez changer le mode audio entre **Stéréo, droit et gauche** avec les touches **VOL+/-**.

Si la chaîne diffuse plusieurs pistes audio, vous pourrez les sélectionner avec les touches **CH+/-**.

Si la chaîne diffuse le son en Dolby Digital+ (DD+), vous pourrez sélectionner la piste Dolby avec les touches **CH+/-**. Vous verrez apparaître un logo incluant un D+ pour Dolby Digital+.

8.3) Teletext

Vous avez la possibilité d'afficher les données TELETEXT si celles-ci sont disponibles!

Pour cela, sélectionnez la chaînes désirée puis appuyez sur la touche **TTX** de votre télécommande.

Pour quitter le Teletext, appuyez sur la touche **EXIT**.

8.4) Sous-titrages

Vous avez la possibilité d'afficher les sous-titres de la chaîne en cours s'ils sont disponibles.

Pour cela appuyez sur la touche **SUB-T** de votre télécommande et sélectionnez le type. Vous avez le choix entre **Arrêt ou la langue du sous-titre désiré**.

Faites votre sélection avec les touches **CH+/-** puis appuyez sur la touche **OK** pour valider

Pour supprimer le sous-titrage, sélectionnez **Arrêt** et appuyez sur la touche **EXIT**.

8.5) Touche FAV

Lorsque vous avez placé des chaînes en liste favorite dans le menu **Liste des favoris**, vous pouvez y accéder directement en appuyant sur la touche **FAV** de votre télécommande.

Le changement des chaînes favorites parmi la liste s'effectue avec les touches **CH+/-**.

9. Enregistrement

Votre terminal est équipé d'une connexion USB2.0 qui permet d'enregistrer directement sur n'importe quel support USB (Non fournit). Son simple tuner, vous permet tout de même de regarder une chaîne et d'en enregistrer une autre à partir du moment où celle-ci se situe sur le même canal de diffusion.

9.1) Par la fiche USB sur un support externe

Ce terminal vous donne la possibilité outre le fait de lire tous les fichiers multimedia (vidéos, photos et musiques), de pouvoir enregistrer la chaîne sélectionnée directement sur votre support USB (Non fournit).

Pour pouvoir effectuer des enregistrements, Il est impératif de formater votre support USB. (Formatage en FAT32) Le terminal est en revanche capable de lire le contenu sur les partitions qu'elles soient **en FAT32 ou en NTFS**.

C'est pourquoi, votre terminal possède une fonction de formatage qui permet d'utiliser votre support USB sans avoir besoin d'ordinateur pour pouvoir le formater.

Vous pouvez utiliser n'importe quel support, cela va de la simple clé USB au disque dur externe qu'il soit auto-alimenté (Pour les disques 2,5") ou avec alimentation externe. (Pour les disques 3,5")

Condition d'utilisation de la fonction enregistrement

Nous attirons votre attention sur cette partie très importante car il est malheureusement possible en raison de la multitude de support USB existants, que votre support ne soit pas compatible avec notre terminal pour la partie enregistrement.

Utilisation de votre support USB

1) Connectez sur la face avant de votre terminal, votre support USB qu'il soit disque dur ou clé USB.

Vous verrez apparaître le message «**Support USB connecté!**»

2) Le terminal analysera ensuite ce support. (Plus ou moins long suivant la capacité de celui-ci)

3) Dès que votre terminal aura terminé et que tout s'est correctement déroulé (Pas de message d'erreur), le disque sera alors prêt pour être utilisé.

3 méthodes sont disponibles pour effectuer vos enregistrements.

9.1.1) Enregistrer 1 programme en mode direct?

C'est la méthode la plus simple et la plus rapide pour effectuer un enregistrement. Il vous suffit pour cela de sélectionner la chaîne que vous désirez enregistrer avec les touches **CH+/-** puis d'appuyez sur la touche **RECORD** de votre télécommande. Vous pourrez voir apparaître la durée d'enregistrement s'afficher sur l'écran.

Une 2ème pression sur la touche **RECORD** permet de sélectionner la durée d'enregistrement. Utilisez les touches **VOL+/- et CH+/-** pour indiquer la durée de votre choix puis validez avec la touche **OK**.

9.1.2) Enregistrer 1 programme au travers de l'EPG?

Pour accéder à ce menu, appuyez sur la touche **EPG** de votre télécommande.

Sélectionnez ensuite avec les touches **VOL+/-** la chaîne sur laquelle vous désirez effectuer une programmation puis utilisez les touches **CH+/-** pour déplacer le curseur parmi les programmes diffusés.

Sélectionnez le programme de votre choix puis appuyez sur la touche **OK**.

Vous remarquerez que vous n'avez pas besoin de régler l'heure de départ, la durée...toutes ces informations sont automatiquement reprises.

9.1.3) Enregistrer 1 programme au travers du timer?

Voir les explications au paragraphe «**Timer**», page 16.

I. Gestion des chaînes

Dans ce menu, vous pourrez effectuer tous les réglages possible sur la liste des chaînes TV et radios.

Ce menu est constitué de 4 sous-menus :

1. Edition des chaînes

2. Guide des programmes

3. Tri des chaînes

4. Classement automatique LCN

Dans ce menu, vous pouvez effectuer diverses opérations comme mettre des chaînes dans une liste favorite, déplacer des chaînes ou supprimer des chaînes.

Pour cela, il suffit d'indiquer la fonction à utiliser avec les touches de couleur de votre télécommande.

I.1) Edition des chaînes

Pour accéder à ce menu, utilisez les touches **CH-** pour sélectionner le 1er icône puis appuyez sur la touche **OK**.

Ce menu est constitué de 3 parties distinctes :

Gauche : Affiche la liste des chaînes

Droite : Affiche les informations actuelles et suivantes avec leurs horaires.

Basse : Affiche les boutons de fonctions

Pour changer de chaîne, utilisez les touches **CH+/-** pour déplacer le curseur.

Pour passer des chaînes TV au radio, appuyez simplement sur la touche **TV/RADIO**.

I.1.a) Fonction déplacer (Touche rouge)

Cette fonction permet de déplacer la chaîne sélectionnée à l'endroit désiré. Pour cela, sélectionnez la chaîne à

déplacer avec les touches **CH+/-** puis appuyez sur la touche «**Rouge**» de votre télécommande. Il ne vous reste plus qu'à déplacer la chaîne à l'endroit désiré puis de valider par **OK**. Vous pouvez remarquer que la chaîne s'est déplacée à l'endroit désiré.

I.1.b) Fonction passer (Touche verte)

Cette fonction permet de passer la/les chaînes sélectionnées. Il suffit de sélectionner les chaînes que vous désirez passer avec les touches **CH+/-** puis d'appuyer sur la touche **verte**. Cela permet de passer les chaînes que vous ne désirez pas voir lorsque vous changez de chaîne sans pour autant les supprimer.

(Exemple : Vous désirez passer de la chaîne N°9(W9) à la N°12(NRJ12), il faudra sélectionner les chaînes N°10 et 11) Un logo «**skip**» de couleur vert s'affichera sur la 1ère colonne du tableau en partant de la droite.

PS : Pour enlever le saut sélectionné sur une chaîne, suivez la procédure depuis le début.

I.1.c) Fonction verrouiller (Touche jaune)

Cette fonction permet de bloquer la/les chaînes sélectionnées. Il suffit de sélectionner les chaînes que vous désirez bloquer avec les touches **CH+/-** puis d'appuyer sur la touche **jaune**. Un code Pin vous sera demandé. (Par défaut 000000)

Un logo en forme de verrou de couleur bleue s'affichera sur 2ème colonne du tableau en partant de la droite.

Toutes les chaînes sélectionnées seront ensuite bloquées, ce qui implique qu'un code Pin sera demandé pour les visualiser.

PS : Pour débloquer une chaîne bloquée, suivez la même procédure.

I.1.d) Fonction supprimer (Touche bleue)

Cette fonction permet de supprimer la/les chaînes sélectionnées. Il suffit de sélectionner les chaînes que vous désirez supprimer avec les touches «**CH+/-**» puis appuyez sur la touche **bleue**. Un message s'affichera pour vous demander si vous désirez vraiment supprimer la chaîne sélectionnée. Validez en sélectionnant l'option «**Oui**».

Attention : Une fois confirmé, la chaîne sélectionnée sera définitivement supprimée.

I.1.e) Fonction Favoris (Touche FAV)

Cette fonction permet de placer des chaînes dans des listes favorites. Il suffit pour cela de sélectionner la chaîne désirée puis de sélectionner la liste favorite désirée avec les touches «**CH+/-**».

Pour placer une chaînes dans une liste utilisateur, procédez de la façon suivante :

Sélectionnez la chaîne désirée avec les touches **CH+/-** puis appuyez sur l'une des touches de couleur de votre télécommande. 4 listes favorites sont donc disponibles.

A chaque sélection, vous verrez apparaître un symbole de couleur dans la colonne correspondante à la liste favorite.

PS : A noter que vous pouvez placer une chaîne dans plusieurs listes favorites. Procédez de la même manière pour d'autres chaînes.

I.1.f) Fonction renommer (Touche recall)

Cette fonction permet de renommer la chaîne sélectionnée. Il suffit de sélectionner la chaîne que vous désirez renommer avec les touches **CH+/-** puis appuyez sur la touche «**Recall**». Un tableau de caractères s'affichera à l'écran. Utilisez les touches **VOL+/-** et **CH+/-** pour déplacer le curseur afin de sélectionner les lettres de votre choix puis validez par «**OK**». Une fois terminé, appuyez sur la touche «**OK**» pour confirmer le nouveau nom.

I.2) Guide des programmes (EPG)

Vous pouvez afficher les informations EPG (Guide électronique des programmes) sur les chaînes que vous désirez. Les données affichées seront le programme en cours et le programme suivant. (Ou tous les programmes de la semaine suivant la diffusion)

PS : Il est possible qu'aucunes informations ne s'affichent, cela dépend de la transmission des informations au travers du signal.

Pour accéder à l'EPG, appuyez sur la touche «**EPG**», vous verrez apparaître un écran divisé en plusieurs parties. Cet écran est divisé en 4 parties :

- **Haute** : Affiche la chaîne sélectionnée ainsi que la date/heure du jour.
- **Gauche** : Affiche la liste des programmes
- **Droite** : Indique les détails du programme sélectionné.
- **Basse** : Affiche les boutons de fonctions

Les touches «**VOL+/-**» permettent de changer de chaîne.

Les touches «**CH+/-**» permettent de déplacer le curseur dans la listes des programmes disponibles.

Les touches **Jaune** et **Bleue** permettent de changer de page dans la description du programme.

La touche «**OK**» permet d'effectuer une réservation d'enregistrement ou de rappel.

La touche «**INFO**» permet accéder à la liste des timers de programmation.

I.3) Tri des chaînes

Ce paramètre permet de sélectionner le type d'affichage des chaînes à réaliser. Vous aurez le choix entre différentes options. (Par défaut, le tri sélectionné est «LCN»)

I.4) Classement automatique LCN

Cette fonction est réglée par défaut sur «**Marche**». Elle permet de classer les chaînes suivant l'ordre prévu par le CSA.

II. Réglages vidéo

C'est dans ce menu que vous pourrez effectuer tous les réglages de votre terminal. (Format d'écran, résolution, sortie vidéo...)

Touches utilisées : VOL+/- permettent le changement des différents paramètres.

Ce menu est constitué de 4 sous-menus :

- | | |
|-----------------------------|--------------------------|
| 1. Format de l'image | 3. Standard vidéo |
| 2. Résolution HDMI | 4. Sortie péritel |

Pour accéder à ce menu, utilisez la touche «**VOL+**» pour le sélectionner puis appuyez sur la touche **OK** pour y accéder.

II.1) Format de l'image

Ce paramètre permet la sélection du format de l'image. Vous avez le choix entre **Plein écran, 4:3 LB, 4:3 PS, 16:9 et AUTO.**

II.2) Résolution HDMI

Ce paramètre permet de sélectionner la résolution de la sortie HDMI. Vous aurez le choix entre différentes résolutions (1080i, 576i..)

II.3) Standard vidéo

Ce paramètre permet le standard entre PAL et NTSC.

II.4) Sortie péritel

Ce paramètre permet la sélection du signal de sortie vidéo. Vous avez le choix entre **RVB et CVBS.**

III. Recherche

C'est dans ce menu, que vous pourrez effectuer les recherches de chaînes. (Manuelle, automatique, réglages de l'alimentation 5volts..)

Pour accéder à ce menu, appuyez sur la touche **OK.**

Ce menu est constitué de 4 sous-menus :

- | | |
|---------------------------------|--------------------------------|
| 1. Recherche automatique | 3. Choix du pays |
| 2. Recherche manuelle | 4. Alimentation antenne |

Comment afficher/modifier les différents paramètres?

Utilisez la touche **VOL+** pour afficher les différentes options puis avec les touches **CH+/-**, effectuez votre sélection et enfin validez avec la touche **OK.**

III.1) Recherche automatique

Cette méthode de recherche permet de scanner la totalité des canaux (21 à 69).

Sélectionnez ce paramètre puis appuyez sur la touche **OK**.

Touche **EXIT** : permet d'annuler la recherche.

Lorsque la recherche de chaîne est terminée, le terminal sortira du menu et affichera la liste des chaînes trouvées!

PS : Lorsque vous validez le message, toutes les chaînes précédemment recherchées seront supprimées!

III.2) Recherche manuelle

Cette méthode de recherche permet la recherche d'un ou plusieurs canaux que vous aurez sélectionnés.

Astuce : Cela peut également servir d'aide à l'orientation de votre antenne.

Pour activer cette recherche, placez le curseur sur ce paramètre avec la touche **CH-** et appuyez sur la touche **OK**.

Touches utilisées : **VOL+/-** pour la sélection du canal et **OK** pour rechercher.

Utilisez ensuite les touches **VOL+/-** pour sélectionner le canal à rechercher puis appuyez sur la touche **OK** pour lancer la recherche de chaîne sur ce canal.

Le terminal cherchera les chaînes du canal sélectionné.

La barre de qualité vous indique la réception de signal en fonction du canal choisi.

PS : Pour une réception optimum, la barre de qualité doit être au minimum de 80%.

III.3) Choix du pays

Ce paramètre permet de sélectionner le pays du lieu de votre installation.

III.4) Alimentation antenne

Cette fonction permet d'activer ou non l'alimentation 5Volts au travers du câble coaxial. Utilisée dans le cas d'une antenne d'intérieure qui nécessite une alimentation. 2 options seront disponibles :

Marche : La fonction est active ou **Arrêt** : La fonction est inactive

Remarque :

Si vous utilisez une antenne extérieure, il faudra désactiver cette fonction.

IV. Date & Heure

C'est dans ce menu, que vous pourrez effectuer les réglages de l'heure, la veille automatique....

Pour accéder à ce menu, utilisez la touche **CH-** pour le sélectionner puis appuyez sur la touche **OK**.

Touches utilisées : **CH-**, **touche OK**

Ce menu est constitué de 6 sous-menus :

1. Décalage horaire
2. Région du pays
3. Fuseau horaire
4. Veille automatique

5. Marche/arrêt
6. Tuner actif en veille

IV.1) Décalage horaire

Ce paramètre permet de régler l'heure ainsi que la date en fonction du décalage horaire.

- Méthode de réglage : Permet de sélectionner le mode de réglage de l'heure entre manuel et automatique.

Si vous sélectionnez le mode manuel, vous aurez accès au réglage du fuseau horaire. Utilisez pour cela les touches «**Vol+/-**» de votre télécommande.

IV.2) Région du pays

La région du pays est sélectionnée par défaut et configurée au travers du signal. Cette valeur n'est donc pas modifiable.

IV.3) Fuseau horaire

Ce paramètre est accessible dès que vous sélectionnez le mode manuel pour le réglage du décalage horaire. Utilisez les touches «**Vol+/-**» pour indiquer la valeur de votre choix.

IV.4) Veille automatique

Ce paramètre permet de placer en mode veille votre terminal après une durée que vous aurez au préalable réglée. Ce qui permet d'éviter de laisser votre terminal allumé toute la nuit par exemple...

Vous aurez le choix entre **Inactif** et de **1heure à 12Heures**.

Utilisez les touches «**Vol+/-**» pour faire votre sélection puis validez par **OK**.

IV.5) Marche/arrêt

Ce paramètre permet de programmer l'allumage ou l'extinction de votre terminal aux horaires que vous aurez au préalable renseigné.

Sélectionnez l'option «**Marche**» en face du paramètre «**Marche**» pour régler l'heure à laquelle le terminal devra s'allumer.

Procédez de la même manière pour configurer l'heure d'extinction du terminal avec le paramètre «**Arrêt**».

IV.6) Tuner actif en veille

Ce paramètre permet d'activer le passage du signal sur la sortie du tuner en mode veille.

Remarque :

Afin de consommer le moins possible suivant la directive de basse consommation, il est préférable de laisser cette fonction inactive donc sur l'option «**Non**».

V. Langue audio...

C'est dans ce menu, que vous pourrez effectuer les réglages de la langue du menu, la langue audio, les sous-titres... Pour accéder à ce menu, utilisez les touches **CH+/-** puis appuyez sur la touche **OK**.

Touches utilisées : VOL+/- pour changer les différents paramètres.

Ce menu est constitué de 4 sous-menus :

- | | |
|----------------------------------|-----------------------------------|
| 1. Langue du menu | 3. Langue audio |
| 2. Langue des sous-titres | 4. Sortie numérique S/PDIF |

Comment afficher/modifier les différents paramètres?

Utilisez les touches «**Vol+/-**» pour sélectionner les différentes options.

V.1) Langue du menu

Ce paramètre permet de régler la langue par défaut du menu de votre terminal.

Le français est réglé d'usine pour votre terminal.

V.2) Langue des sous-titres

Ce paramètre permet de régler la langue par défaut des sous-titres de votre terminal.

V.3) Langue audio

Ce paramètre permet de régler la langue audio par défaut pour l'ensemble des programmes.

V.4) Sortie numérique S/PDIF

Ce paramètre permet de sélectionner le mode pour la sortie audio numérique S/PDIF. Vous aurez le choix entre «**Arrêt, PCM ou RAW**».

Remarque :

Si vous ne possédez pas de système d'amplification, mettez cette option sur «**Arrêt ou PCM**».

VI. Système

C'est dans ce menu, que vous pourrez effectuer les réglages du contrôle parental, l'initialisation du terminal, la mise à jour logiciel...

Pour accéder à ce menu, utilisez la touche **CH-** pour le sélectionner puis appuyez sur la touche **OK**.

Touches utilisées : CH-, touche OK

Ce menu est constitué de 5 sous-menus :

- | | |
|------------------------------------|-----------------------------------|
| 1. Contrôle parental | 4. Information du terminal |
| 2. Définir mot de passe | 5. Mise à jour logiciel |
| 3. Initialiser le terminal? | |

VI.1) Contrôle parental

Dans ce menu, vous pouvez activer le contrôle parental. Ce qui permet de filtrer les programmes en fonction de l'âge du téléspectateur.

Pour entrer dans ce menu, un mot de passe vous sera demandé. (Par défaut il est «000000»)

Entrez le mot de passe avec les touches numériques de votre télécommande (0 à 9), vous aurez ensuite accès au menu.

- Age : Permet de sélectionner l'âge pour lequel vous désirez bloquer les programmes. Vous aurez le choix entre **4 à 18 ans**.

Exemple : Si vous sélectionnez 12 ans, tous les programmes diffusés avec la mention -12ans nécessiteront un mot de passe pour être visualisés.

Utilisez les touches «**Vol+/-**» pour effectuer votre sélection.

VI.2) Définir mot de passe

Ce menu permet de modifier le mot de passe par défaut qui est «000000».

Pour cela il vous faudra entrer l'ancien code Pin (0000) avec les touches numériques de votre télécommande, puis indiquez votre nouveau code Pin et le confirmez.

* **Entrer ancien mot de passe** : Indiquez votre ancien mot de passe avec les touches numériques. (0 à 9)

* **Entrer nouveau mot de passe** : Indiquez votre nouveau mot de passe avec les touches numériques. (0 à 9)

* **Confirmer mot de passe** : Confirmez votre nouveau mot de passe avec les touches numériques. (0 à 9)

Lorsque celui-ci est confirmé, vous pourrez voir un message de confirmation s'affiché à l'écran.

Dans le cas contraire, répétez l'opération depuis le début.

PS : Pour être sur de ne pas l'oublier, notez votre nouveau mot de passe quelque part.

VI.3) Initialiser le terminal?

Ce paramètre permet d'effectuer l'initialisation de votre terminal. Pour cela, il suffit de placer le curseur sur ce paramètre puis appuyez sur la touche **OK**.

Pour valider l'opération, un mot de passe vous sera demandé (par défaut 000000).

ATTENTION : Une fois renseigné, toutes les informations (Réglages, listes des chaînes...) seront définitivement perdues!

VI.4) Information du terminal

Ce paramètre permet d'afficher toutes les informations de votre terminal comme le modèle, la version du logiciel ainsi que la version de matériel.

Modèle : Indique le modèle de votre décodeur.

Version logiciel : Indique la version du logiciel du terminal.

Version matériel : Indique la version du matériel

Appuyez sur la touche «**Exit**» pour sortir de ce menu et revenir au menu précédent.

VI.5) Mise à jour logiciel

Ce paramètre permet de réaliser une mise à jour du logiciel de votre terminal si toutefois une nouvelle version est disponible en téléchargement sur notre site internet.

Il suffit dans un premier temps de vérifier sur notre site www.optex.fr si une nouvelle version du logiciel est disponible ou non. Si c'est le cas, téléchargez le fichier zipé qui contiendra la mise à jour ainsi qu'un fichier d'explication.

Pour accéder à ce paramètre, déplacez votre curseur sur celui-ci avec la touche **CH-** puis appuyez sur la touche **OK**. Lorsque le curseur est positionné sur Mise à jour USB, appuyez sur **OK**.

Comment réaliser une mise à jour?

- 1) Téléchargez sur notre site www.optex.fr le fichier de mise à jour.
- 2) Dézippez les fichiers sur une clé USB ou disque dur externe (Non fournis)
- 3) Insérez la clé ou disque dur dans l'entrée USB du terminal.
- 4) Sélectionnez dans le menu de mise à jour l'option «**Mise à jour USB**» puis validez avec la touche **OK**.
- 5) Sélectionnez ensuite le fichier de mise à jour portant l'extension *.bin puis validez avec la touche **OK**.

IMPORTANT : N'interrompez pas la procédure de mise à jour sous peine d'engendrer des dégâts à votre terminal.

Vous verrez apparaître une barre de progression qui vous indiquera l'état d'avancement de la mise à jour. Lorsque la mise à jour sera terminée, le terminal se rallumera automatiquement.

VII. USB

Votre terminal est équipé d'un port USB ce qui lui permet de pouvoir visualiser des contenus multimedia stockés sur votre support USB. Ce support USB peut être soit une clé USB soit un disque dur externe de type 2,5" ou 3,5".

Remarque : Le terminal est livré sans support USB.

C'est dans ce menu que vous pourrez accéder à la partie multimedia de votre terminal et y effectuer les réglages désirés.

Pour accéder à ce menu, utilisez la touche **VOL-** pour le sélectionner puis appuyez sur la touche **OK**.

Touches utilisées : VOL- pour déplacer le curseur et changer les valeurs, OK pour valider.

Ce menu est constitué de 5 sous-menus :

- | | |
|---------------------------|-------------------------------|
| 1. Multimedia | 4. Réglages films |
| 2. Timer | 5. Infos USB formatage |
| 3. Réglages photos | |

VII.1) Multimedia

Ce menu vous donne accès à vos fichiers multimedia stockés sur votre support USB. Il vous sera possible de visionner des fichiers Photos, musiques, Vidéos ainsi que vos enregistrements.

VII.1.a) Musiques

C'est dans cette partie que vous pourrez écouter la musique stockée sur votre support USB.

Sélectionnez l'icône «**Musiques**» avec les touches **VOL+/-** puis valider avec la touche **OK**.

Touches utilisées : VOL+/- pour changer le volume, CH+/- pour déplacer le curseur, OK pour valider la chanson sélectionnée et PLAY pour lire toutes les chansons.

Compatibilité de fichiers musicaux

Ce terminal est capable de décoder les fichiers audios portant les extensions suivantes : MP3 et AAC

Cette partie est séparée par 3 parties distinctes :

- * **Droite** : Affiche les informations de la musique sélectionnée (Taille du fichier, Nom de l'artiste...)
- * **Gauche** : Affiche les liste de vos fichiers disponibles sur votre support USB
- * **Basse** : Affiche les boutons de fonction.

Comment écouter une chanson?

- 1) Sélectionnez la chanson que vous désirez écouter avec les touches «**CH+/-**».
- 2) Appuyez ensuite sur la touche «**OK**» pour valider.

Astuce : Pour lire la totalité des chansons contenues dans un répertoire ou sur votre support USB, sélectionnez la 1ère chanson puis appuyez sur la touche «**PLAY**» de votre télécommande.

Comment écouter une chanson avec vos photos comme fond d'écran?

- 1) Sélectionnez la chanson que vous désirez écouter avec les touches «**CH+/-**».
- 2) Appuyez ensuite sur la touche «**OK**» pour valider.

Astuce : Pour lire la totalité des chansons contenues dans un répertoire ou sur votre support USB, sélectionnez la 1ère chanson puis appuyez sur la touche «**PLAY**» de votre télécommande.

- 3) Appuyez ensuite sur la touche «**EXIT**» pour revenir au menu de sélection MULTIMEDIA.

4) Sélectionnez le menu «**Photos**» avec les touches «**VOL+/-**» puis validez avec la touche «**OK**».

5) Il ne vous reste plus qu'à sélectionner les photos ou le répertoire contenant les photos que vous désirez visualiser et d'appuyez sur la touche «**PLAY**» pour lancer le diaporama.

Pour sortir de ce mode, appuyez sur la touche «**EXIT**».

La touche «**STOP**» permet d'arrêter la lecture du fichier.

La touche «**PAUSE**» permet de faire une pause sur la lecture en cours.

La touche «**REPEAT**» permet d'activer ou non la répétition du fichier lu. (1 fois, du répertoire ou aucune)

Les touches ◀◀ et ▶▶ permettent de faire des avances ou retours rapides de **X2 à x32**.

VII.1.b)Photos

C'est dans cette partie que vous pourrez visualiser toutes les photos stockées sur votre support USB.

Sélectionnez l'icône «**Photo**» avec les touches «**VOL+/-**» puis validez avec la touche «**OK**».

Touches utilisées : CH+/- pour déplacer le curseur, OK pour valider la photo sélectionnée, PLAY pour faire un diaporama de toutes vos photos, GOTO pour afficher les photos en miniatures.

Compatibilité de fichiers photos

Ce terminal est capable de décoder les fichiers photos portant les extensions suivantes :

JPG, PNG, et BMP

Comment visualiser une photo?

1) Sélectionnez la photos que vous désirez visualiser avec les touches «**CH+/-**» puis appuyez sur la touche «**OK**».

2) Utilisez les touches |◀◀ et ▶▶| pour passer d'une photo à une autre.

Comment visualiser vos photos en mode diaporama?

1) Sélectionnez le répertoire contenant les photos à visualiser puis appuyez sur la touche **PLAY**.

PS : Pour quitter ce mode, appuyez sur la touche **EXIT**.

La touche «**STOP**» permet d'arrêter la lecture du diaporama.

La touche «**PLAY**» permet de démarrer la lecture du diaporama.

La touche «**PAUSE**» permet de faire une pause sur la lecture en cours.

La touche «**INFO**» permet d'afficher les informations de la photo sélectionnée.

Les touches |◀◀ et ▶▶| permettent de passer à la photo suivante ou précédente.

VII.1.c)Films

Cette partie permet de visualiser toutes les vidéos stockées sur votre support USB.

Sélectionnez l'icône «**Films**» avec les touches **VOL+/-** puis validez avec la touche **OK**.

Touches utilisées : CH+/- pour déplacer le curseur, OK pour visualiser la vidéo sélectionnée

Compatibilité de fichiers vidéos

Ce terminal est capable de décoder les fichiers vidéos portant les extensions suivantes :

AVI, MKV, MPEG4, TS, TP, M2TS, MPG, MP4, MOV, VOB

Cette partie est séparée par 3 parties distinctes :

* **Drotie** : Affiche les informations du film sélectionné avec un aperçu vidéo

* **Gauche** : Affiche les liste de vos fichiers disponibles sur votre support USB

* **Basse** : Affiche les boutons de fonction.

Comment visualiser une vidéo?

1) Sélectionnez la vidéo que vous désirez visualiser avec les touches «**CH+/-**».

2) Puis appuyez sur la touche «**OK**» pour valider la lecture.

Astuce : Si vous avez arrêté la lecture d'un film et que vous décidez de relire ce même film, vous avez la possibilité de reprendre la lecture là où elle était arrêtée.

Il suffit d'appuyer sur la touche «OK» pour lire le film puis de sélectionner l'option «Oui» sur la fonction reprendre la lecture ou «EXIT» pour annuler et relire depuis le début.

La touche «**STOP**» permet d'arrêter la lecture du fichier.

La touche «**PAUSE**» permet de faire une pause sur la lecture en cours.

La touche «**GOTO**» permet d'accéder à une partie bien définie du film sélectionné grâce aux touches numériques (1 à 9) ou avec les touches **VOL+/-** de votre télécommande en déplaçant le curseur.

Les touches ◀◀ et ▶▶ permettent de faire des avances ou retours rapides de **X2 à x32**.

Les touches |◀◀ et ▶▶| permettent de passer au film suivant ou précédent.

VII.1.d) Enregistrements

C'est dans cette partie que vous pourrez visualiser tous les enregistrements que vous avez réalisés sur votre support USB.

Sélectionnez l'icône «**Enregistrements**» avec les touches «**VOL+/-**» puis validez avec la touche «**OK**».

Touches utilisées : CH+/- pour déplacer le curseur, OK pour visualiser l'enregistrement sélectionné, touche VERTE permet de renommer l'enregistrement sélectionné et touche ROUGE permet de supprimer.

Cette partie est séparée par 3 parties distinctes :

* **Gauche** : Affiche la liste du contenu de votre support USB. (Fichiers et dossiers)

* **Droite** : Affiche tous les enregistrements disponibles

* **Basse** : Affiche les boutons de fonction.

Comment visualiser un enregistrement?

1) Appuyez sur la touche **OK** pour accéder au contenu de votre support USB.

2) Sélectionnez ensuite l'enregistrement que vous désirez visualiser avec les touches «**CH+/-**» puis appuyez sur la touche «**OK**».

La touche «**Rouge**» permet de basculer l'affichage en plein écran.

La touche «**Jaune**» permet de supprimer l'enregistrement sélectionné.

La touche «**Verte**» permet de renommer l'enregistrement sélectionné.

La touche «**Recall**» permet de remonter dans la liste des fichiers/dossiers de votre support USB.

La touche «**STOP**» permet d'arrêter la lecture du fichier.

La touche «**PAUSE**» permet de faire une pause sur la lecture en cours.

Les touches ◀◀ et ▶▶ permettent de faire des avances ou retours rapides de **X2 à x32**.

Les touches |◀◀ et ▶▶| permettent de passer à l'enregistrement suivant ou précédent.

VII.2) Timer

Pour accéder à ce menu, placez le curseur sur ce paramètre puis appuyez sur la touche «**OK**» de votre télécommande. Il ne reste plus qu'à changer tous les paramètres décrits ci-dessous :

VII.2.a) Comment créer 1 Timer?

Appuyez à nouveau sur la touche «**Rouge**» pour créer un nouveau Timer. Utilisez ensuite la touche **VOL+** pour afficher les différentes options puis les touches **CH+/-** pour effectuer votre sélection.

1) **Type de chaîne** : Permet de sélectionner le type de chaîne entre les chaînes TV ou radios.

2) **N° de chaîne** : Permet de sélectionner le Numéro/nom de la chaîne pour laquelle vous désirez effectuer votre programmation. Utilisez les touches «**Vol+/-**» pour faire votre sélection.

Le nom de la chaîne s'affichera automatiquement en fonction de votre sélection sur le numéro.

3) **Date de début** : Par défaut la date affichée est celle du jour. Vous pouvez à tout moment la modifier, utilisez pour cela les touches numériques de votre télécommande.

4) **Heure de début** : Permet d'indiquer la date de départ à laquelle le timer doit démarrer. Utilisez pour cela les touches numériques de votre télécommande (0 à 9).

5) **Heure de fin** : Permet d'indiquer la date de fin à laquelle le timer doit s'arrêter. Utilisez pour cela les touches

numériques de votre télécommande (0 à 9).

6) Répétition : Permet de choisir la fréquence à laquelle vous désirez faire cette programmation. Utilisez les touches «**Vol+/-**» pour changer de paramètres. Vous aurez le choix entre **Une fois, Quotidien et Hebdomadaire**.

7) Mode : Permet de sélectionner le type d'action à réaliser. Vous aurez le choix entre Enregistrer ou voir.
- Enregistrer : Signifie que le terminal effectuera l'enregistrement du programme indiqué suivant vos réglages.
- Voir : Signifie que le terminal changera de chaîne en fonction de vos réglages.

Une fois terminé, il ne vous reste plus qu'à appuyer sur la touche «**OK**» pour enregistrer votre timer. Vous pourrez ainsi voir celui-ci s'afficher dans le tableau récapitulatif.

VII.2.b) Comment modifier 1 timer?

Il suffit pour cela de sélectionner dans la liste des Timers disponibles celui que vous désirez modifier avec les touches «**CH+/-**» puis appuyez sur la touche «**Verte**» de votre télécommande.

Vous aurez ensuite accès à tous les paramètres du timer sélectionné.

Il ne vous reste plus qu'à effectuer les changements désirés et d'appuyer sur la touche «**OK**» pour enregistrer.

VII.2.c) Comment supprimer 1 timer?

Il suffit pour cela de sélectionner dans la liste des Timers disponibles celui que vous désirez supprimer avec les touches «**CH+/-**» puis appuyez sur la touche «**Bleue**» de votre télécommande.

Il faudra ensuite confirmer la suppression en appuyant sur la touche «**OK**» ou sur la touche «**Exit**» pour annuler.

VII.3) Réglages photos

Ce menu permet de configurer la partie lecture des photos sur votre décodeur. Il vous sera possible de modifier les paramètres suivants :

- Durée d'affichage : Durée qui s'écoulera entre le visionnage de chaque photo.
- Type de transition : Permet de sélectionner parmi différents effets de transition.
- Format de l'image : Permet de sélectionner le format de l'image.

VII.4) Réglages films

Ce menu permet d'effectuer les réglages concernant la lecture de vos fichiers multimedia vidéos.

Pour effectuer vos réglages, appuyez sur la touche «**VOL+/-**» pour afficher les options puis validez par **OK**.

- **Taille de la police** : Permet de sélectionner la taille de la police d'écriture des sous-titres externes.
- **Couleur arrière plan** : Permet de sélectionner la couleur d'arrière plan des sous-titres.
- **Couleur du texte** : Permet de sélectionner la couleur du texte.

VII.5) Infos USB formatage

Dans ce menu, vous pourrez consulter les informations de votre support USB mais aussi effectuer un formatage de celui-ci.

Ce menu est constitué de 2 sous-menus :

1. Périphérique

2. Formatage

VII.5.a) Périphérique

Appuyez sur la touche «**OK**» pour accéder à ce menu. Il sera afficher les informations de votre support (Espace disponible, espace utilisé...)

Il vous sera possible de changer de partition avec les touche «**Vol+/-**».

Il vous sera également possible de modifier la taille dédié au Timeshift. (Contrôle du direct) (De 0,5 à 4Go)

Définition du Timeshift?

Technologie logicielle (sur PC) ou matérielle (dans un terminal TNT ou satellite) qui sert à mettre en pause une émission de télévision visionnée en direct, afin de reprendre la lecture plus tard. Le flux vidéo, à partir de la mise en pause, est enregistré sur un disque dur.

A la reprise de la lecture, la suite du programme est diffusée à partir du moment de la pause, tandis que l'enregistrement du reste de l'émission continue en tâche de fond. Il s'agit donc d'un semi-différé.

Exemple concret

Vous regardez un match de football et à 20 minutes du départ, le téléphone sonne! Vous avez donc le réflexe d'appuyer sur la touche «**Pause**». Vous avez une discussion d'environ 15 minutes, vous raccrochez et revenez devant votre téléviseur.

Il suffit d'appuyer sur la touche «**Play**» pour sortir de ce mode et visualiser la suite de votre match à la position même où vous avez appuyé sur «**Pause**» la première fois. (Le terminal a continué d'enregistrer la suite de votre match et vous indique même la durée!)

Lorsque vous serez dans le mode Timeshift, vous pourrez utiliser les touches décrites ci-dessous :

La touche «**Stop**» permet d'arrêter le timeshift.

La touche «**Play**» permet de reprendre le programme là où il était arrêté.

Les touches ◀◀ et ▶▶ permettent de faire des avances ou retours rapides de **X2 à x32**.

Les touches |◀◀ et ▶▶| permettent de revenir au début ou à la fin du programme.

VII.5.b)Formatage

Ce menu permet d'effectuer un formatage de votre support USB.

Sélectionnez la partition avec les touches «**Vol+/-**» puis appuyez sur la touche «**OK**».

Il ne vous reste plus qu'à valider le message d'avertissement par la touche «**OK**» pour valider définitivement.

IMPORTANT : Une fois validé, toutes vos données seront définitivement supprimées.

FONCTIONNEMENT GENERAL

• **Le message «PAS DE SIGNAL» s'affiche à l'écran!**

1. La chaîne sélectionnée a changé de fréquence.
2. Vérifiez vos connexions de câble coaxial.
3. Votre antenne a peut-être bougé. Il faudra certainement refaire un réglage.
4. Votre installation présente un problème sur un de ces composants (Amplificateur, alimentation, répartiteur ou coupleur...). Il faudra peut-être le remplacer.
5. La fonction ALIMENTATION 5 VOLTS n'est pas activée. (Uniquement lorsque vous utilisez une antenne d'intérieur)

• **Le message «Surcharge Alimentation Tuner» s'affiche sur l'écran!**

1. Désactivez la fonction ALIMENTATION 5 VOLTS de votre terminal.
2. Vérifiez toutes vos connexions.

• **La télécommande ne répond plus!**

1. Les piles sont usées (remplacer-les)
2. La télécommande n'est pas dirigée correctement ou vous êtes situé trop loin de votre terminal.

• **Vous voyez l'image mais il n'y a pas de son!**

1. Votre cordon péritel n'est pas correctement enfoncé ou ce n'est pas un cordon avec 21 broches câblées.
2. Le volume du terminal est au minimum.
3. La fonction MUET de votre récepteur est activée.

• **L'image apparaît mais elle est pixelisée! (Formation de carré d'images)**

1. Le signal réceptionné par votre antenne est trop faible. Il faudra peut-être la ré-orienter ou ajouter un amplificateur.
2. Une mauvaise connexion entre votre câble coaxial et votre fiche 9,52mm n'est pas réalisée correctement.

FONCTIONNEMENT USB

• **Le message «Vitesse d'écriture trop lente» s'affiche à l'écran!**

1. Votre support USB n'est pas assez rapide pour effectuer correctement votre enregistrement! Ce problème apparaît souvent lorsque le support USB est une clé USB. Essayez de remplacer votre support par un disque dur externe.

IX. Caractéristiques techniques

Tuner

Bande de fréquence d'utilisation : 174 ~ 866 MHz

Niveau de signal d'entrée RF : -78 ~ -20dBm

Impédance d'entrée : 75 Ohms

Largeur de bande : 7 ou 8MHz

Processeur

Processeur principal : MSTAR (MSD7801)

Mémoire Flash : 32Mb

SDRAM : 1Go

Terminal vidéo

Niveau profile : MPEG-4 SP et ASP / H.264 HP@L4 / MPEG2 MP@HL, MPEG-1 (Couche 1,2 et 3), MPEG-2 couche 2, WMA, son surround supporté 7.1

Sortie vidéo : CVBS et RVB

Résolution vidéo : 480i/480p/576i/576p/720p/1080i/1080p

Aspect : 4:3, 16:9

Démodulateur

Démodulation : QPSK, 16QAM, 64QAM

Spectre OFDM : 2K et 8K

Standard DVB-T : EN300744

Connecteur

Antenne : 9,52mm IEC mâle (entrée) / 9,52mm IEC femelle (sortie)

USB2.0 : Partie multimedia

HDMI : Sortie HDMI1.3

Péritel : Sortie péritel 21 broches

Audio coaxiale : Sortie audio S/PDIF

Multimédia

Format de fichiers supportés : (AVI,MKV,MPEG4,TS,TP,M2TS,MPG,MP4,MOV,VOB,MP3,AAC,JPEG,BMP,PNG)

Capacité supportée : Plus de 500Go

Face avant / Télécommande

Cellule INFRA-ROUGE : 38KHz

Piles utilisées : 2 x 1,5V

Données générales

Bande de tension d'utilisation : 100 ~ 240VAC, 50/60Hz


Consommation en fonctionnement : < 10W

Consommation en veille : < 0.5W

Température d'utilisation : 0~40°C

Dimensions : 130 x 85 x 130mm

Poids : 0,5Kg

| | |
|---|---|
| Déclaration de conformité CE (Directive R&TTE 1999/5/CE) | |
| SOCIETE (fabricant, mandataire ou personne responsable de la mise sur le marché de l'équipement) | |
| Société NORMAND OPTEX 117 Bld Eugène Thomas 62110 Hénin-Beaumont- France Tél: +33 3 91 83 00 70 Fax: +33 3 91 83 00 99 | |
| IDENTIFICATION DE L'EQUIPEMENT | |
| Marque : | OPTEX |
| Désignation commerciale : | Terminal numérique terrestre haute définition |
| Référence commerciale : | 708900 |
| Référence usine : | DVB-T1301 |
| Je soussigné, | |
| NOM et QUALITE DU SIGNATAIRE : M. NORMAND Eric, Président Directeur Général déclare sous mon entière responsabilité que le produit décrit ci-dessus est en conformité avec les exigences essentielles applicables aux directives Européennes: Basse tension (2006/95/CE), Compatibilité électromagnétique (2004/108/CE) et R&TTE 1999/5/CE concernant les équipements hertziens et les équipements terminaux de télécommunications et de la reconnaissance mutuelle de leur conformité : | |
| Que sa conformité a été évaluée selon les normes applicables en vigueur : | |
| Article 3.1.a : EN 60065 : 2002 + A1:2006 + A11:2008 + A2:2010 +A12:2011 (Protection de la santé et sécurité des utilisateurs) | |
| Compatibilité électromagnétique | |
| Article 3.2 : | |
| - 55013:2001+A1+A2 | |
| - EN 61000-3-2: 2006+A1+A2 | |
| - EN 61000-3-3: 2008 | |
| - EN 55020: 2007+A11 | |
| A cet effet, déclare que toutes les séries d'essai radio ont été effectuées. | |
| Date : 01 Septembre 2015 | |
| Signature : |  |
| | NORMAND Eric PDG |



Société NORMAND OPTEX

117 Bld Eugène Thomas

62110 Hénin-Beaumont

www.optex.fr

