
Uranus

Poêle gaz, ventouse,
EN 613.
Type C11/C31

Réf. : 154 04 01
Gaz naturel (type G20 - G25)
Catégorie I 2E+ (FR-BE)



Document n° 1252-2 ~ 04/02/2008



FRANCO BELGE

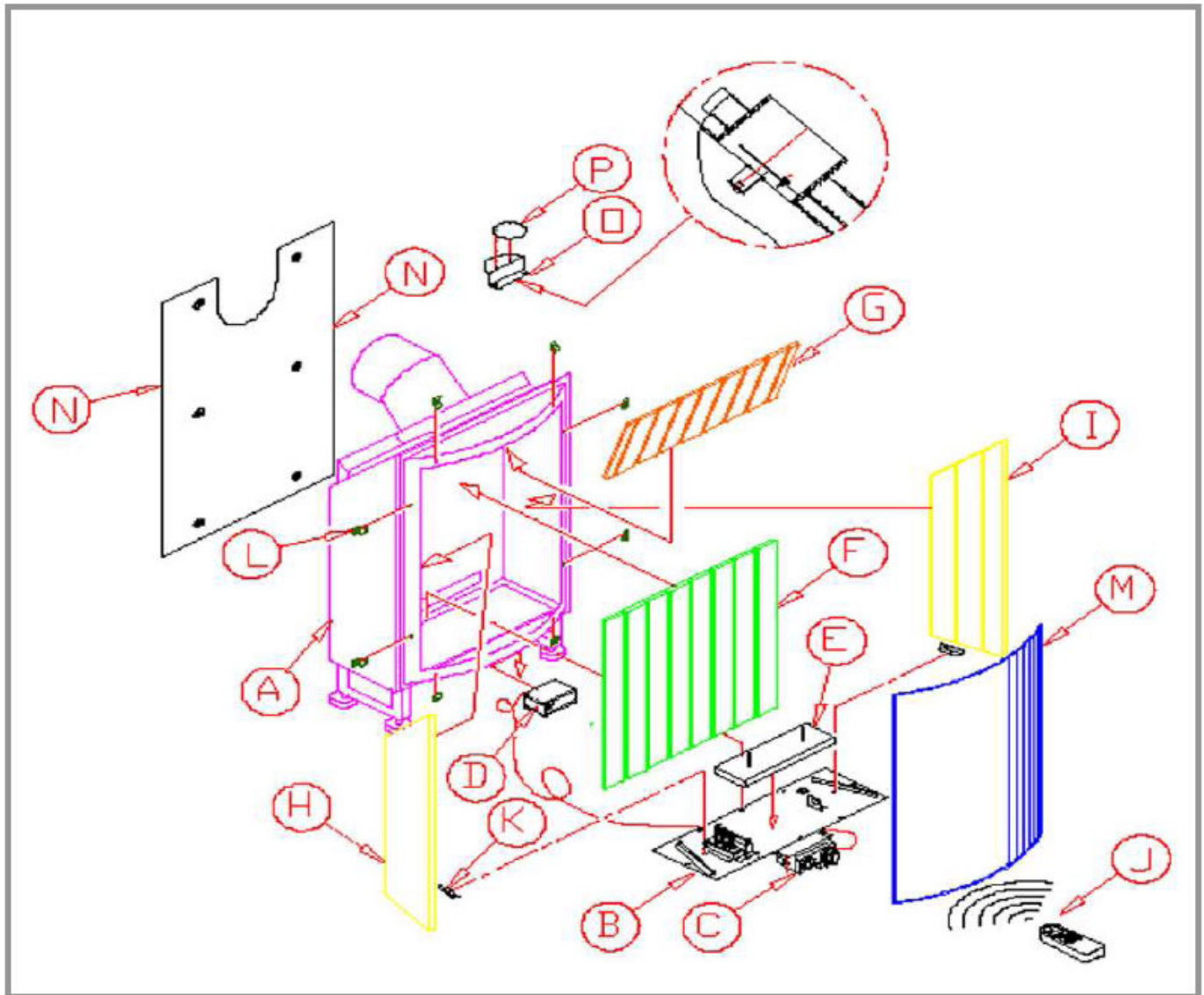
STAUB FONDERIE

SARL au capital de 6 359 540 €
Siège Social
2, rue Saint Gilles
68230 TURCKHEIM
RCS de Colmar
SIREN 444 881 953

Siège Administratif et usine
BP 73
59660 MERVILLE
Téléphone : 03 28 43 43 00
Fax : 03 28 43 43 99

Matériel sujet à modifications sans préavis.
Document non contractuel.

Constituants de l'appareil



| REP | DESIGNATION | REFERENCES |
|-----|--|------------|
| A | Chambre de combustion | - |
| B | Base du brûleur | - |
| C | Bloc gaz | 188186 |
| D | Récepteur | 164780 |
| E | Brûleur | 105939 |
| F | Plaque céramique arrière | 158295 |
| G | Plaque céramique dessus | 158296 |
| H | Plaque céramique côté gauche | 158297 |
| I | Plaque céramique côté droit | 158298 |
| J | Télécommande | 177700 |
| K | Equerre de centrage pour positionnement des côtés céramiques | 124525 |
| L | Attache de verre | 124526 |
| M | Verre | 188878 |
| N | Plaque de protection du mur (plaque de sécurité) | 158299 |
| O | Chicane | 109951 |
| P | Chicane diam. 65 | 109952 |