



**HP501**    ALARME VOL

**HP502 L**    ALARME VOL

**HP502 LG**    ALARME VOL

**HP503 XP**    ALARME VOL

**ELKRON**

I/F

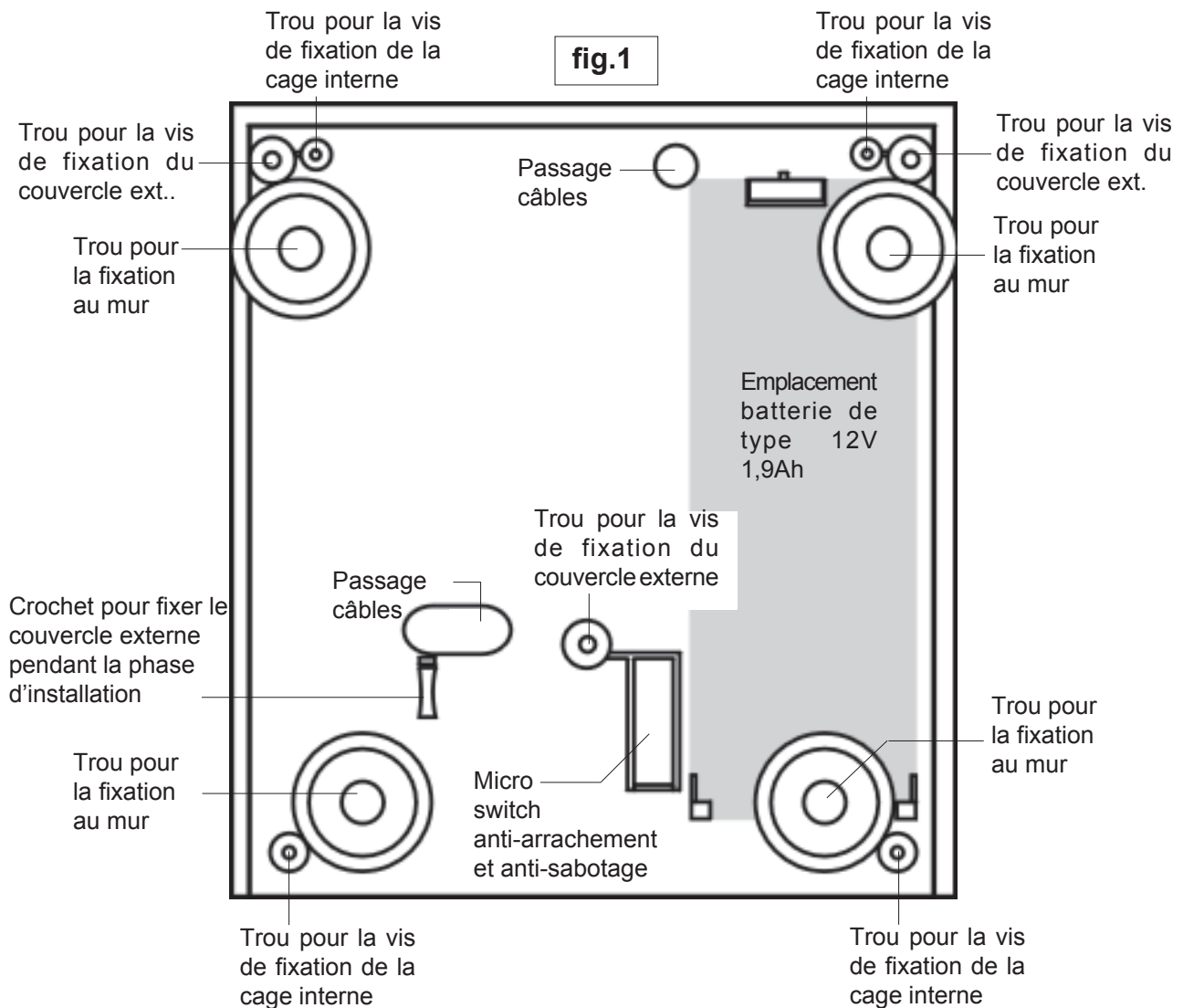
# 1.00 Caractéristiques Générales

MODELE	FLASH FILAMENT	FLASH XENON	CAGE INTERNE DE PROTECTION (HPDOUBCAP)	PROTECTION ANTI-MOUSSE, ET ANTIPERFORATION HAUTES TEMPERATURES (FLAMME OXHYDRIQUE) (HPMODELEC)
HP501	NON	NON	EN OPTION	NON
HP502L	OUI	NON	EN OPTION	NON
HP502LG	OUI	NON	OUI	NON
HP503XP	NON	OUI	OUI	OUI

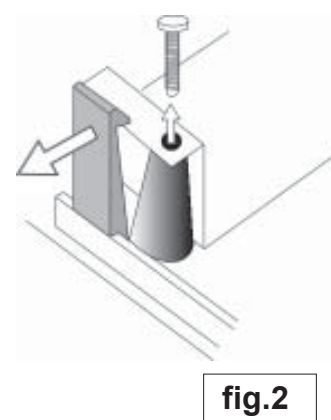
- Contrôle géré par microprocesseur.
- Possibilité de programmer les entrées de blocage BL et TC en boucles équilibrées ou non et en polarités positives ou négatives.
- Signal de panne pour : batterie basse, panne d'alimentation de la centrale, interruption du filament du flash à incandescence ou au xénon.
- Mémorisation de l'alarme par clignotement du flash (entrée TC).
- Protection contre l'inversion de polarité de la batterie et de l'alimentation de la centrale.
- Protection anti-sabotage et anti-arrachement (HP503XP).
- Fonction de blocage initial : à la première alimentation le dispositif ne sonne pas mais le flash clignote; pour prédisposer la sirène au fonctionnement il faut fournir, correctement, les signaux de blocage BL et TC à partir de la centrale.
- En cas d'absence du signal de blocage pour un temps supérieur à la durée programmée, la sirène s'arrête et produit un nouveau cycle d'alarme seulement si une nouvelle absence du signal de blocage se produit.
- Puissance acoustique à 1 mètre: 105 dB

*La sirène HP503XP est dotée de deux dispositifs électroniques qui, en cas de perforation (perçage), ou sabotage avec mousse, ou tentative d'incendie (par exemple avec flamme oxhydrique) active l'alarme sabotage (autoprotection); il est toutefois conseillé d'utiliser une deuxième sirène ou un transmetteur téléphonique qui permet de recevoir l'information de sabotage.*

## 2.00 Procédure d'installation



- 1) Déconnecter les fils du haut parleur (HP) de la sirène. Extraire le HP de son emplacement en desserrant la vis de fixation et en décrochant le support (voir figure 2). Pendant la phase d'installation, il est possible d'accrocher le couvercle au crochet spécial, situé sur le fond de la sirène (figure 1).
- 2) Fixer le fond de la sirène au mur à l'aide des chevilles fournies en utilisant les trous spéciaux (voir figure 1).
- 3) Insérer le haut parleur en l'accrochant au support et en le fixant avec la vis spéciale.
- 4) Effectuer le raccordement des bornes (voir chap.3.00/4.00) et du flash. Connecter les deux fils du micro anti-sabotage/anti-arrachement aux bornes 7 et 8 du module sirène. Effectuer les programmations de la sirène : références et types d'entrées, type de flash, (voir chap. 5.00).



5) Soulever le micro-switch anti-sabotage/anti-arrachement après l'avoir libéré du ruban adhésif qui le bloque (Fig.3 A). La vis sur laquelle s'appuie le micro est réglé au moment de la fabrication afin que le levier, en présence du couvercle, ferme le contact. Si cela ne se vérifie pas, à cause de l'irrégularité du mur d'appui, serrer ou desserrer suffisamment la vis. Refermer le micro-switch (Fig.3 B).

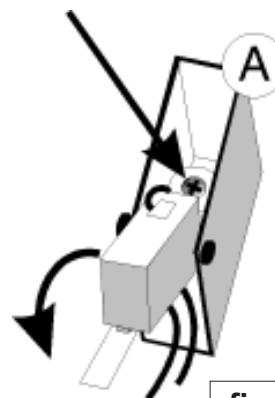
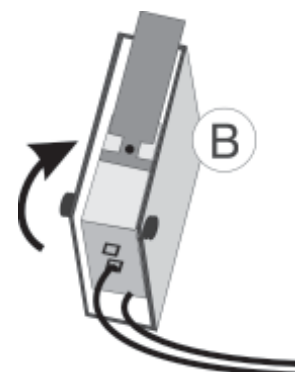


fig. 3



6) Insérer l'accumulateur de type 12V 1,9 Ah dans l'emplacement spécial et connecter les cosses : fil rouge au positif, fil noir au négatif. Une éventuelle inversion de polarité provoque l'allumage de la lampe de protection. A la première alimentation la sirène ne sonne pas mais le flash clignote. La prédisposition au fonctionnement se réalise après l'application des signaux de blocage BL et TC.

#### 7) CONNEXION DES DISPOSITIFS ANTI-MOUSSE ET ANTI-PERFORATION (SUR LE MODELE CONCERNE)

- Alimenter le dispositif en connectant le fil rouge à la borne 3 et le fil noir à la borne 2 du module sirène (figure 4).
- Connecter la sortie tamper (autoprotection) aux bornes 7 et 8 du module (figure 4).
- Insérer la cosse avec le câble bleu sur le connecteur placé à l'intérieur de la cage interne de protection (voir figure 5); faire passer la cosse avec le câble jaune-vert à travers le trou spécial sur la cage;
- Fermer et fixer à l'aide des vis spéciales la cage interne de protection.
- Insérer la cosse avec le câble jaune-vert sur le connecteur placé à l'intérieur du couvercle (voir figure 6)

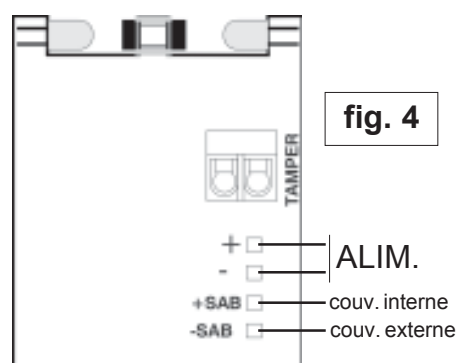


fig. 4

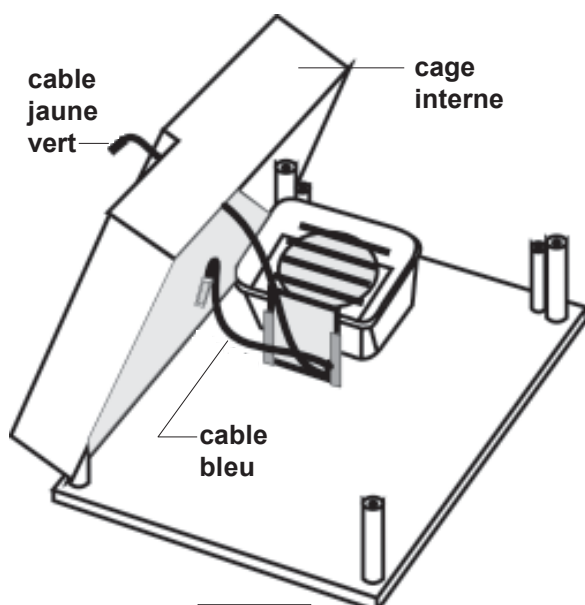


fig. 5

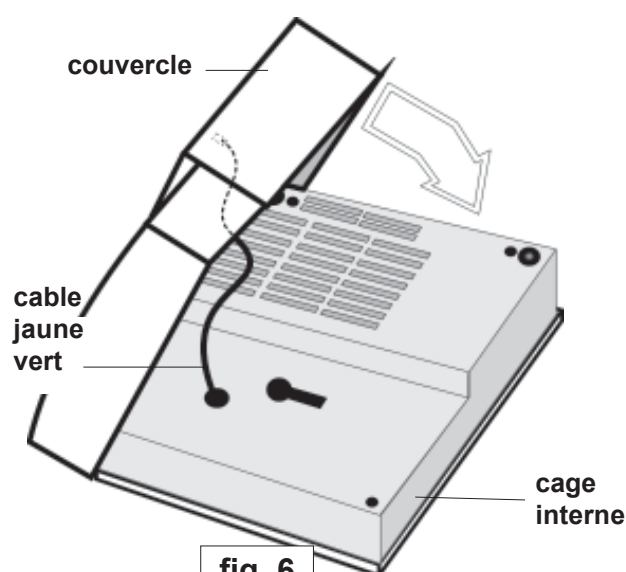


fig. 6

La protection contre toute tentative de perforation n'est disponible que si la cage interne est installée

8) Fermer et fixer au moyen des vis spéciales le couvercle externe. La vis centrale à tête trouée peut être plombée (figure 7) :

- Aligner l'axe du trou de la vis avec celui du plomb en la dévissant suffisamment.
- Enfiler le fil du plomb dans la cavité, du bas vers le haut et l'introduire dans le trou de la vis.
- Enfiler les deux extrémités du fil dans le plomb et sceller.

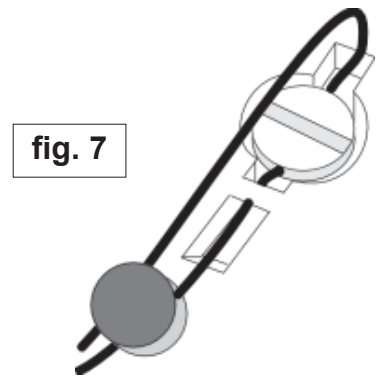
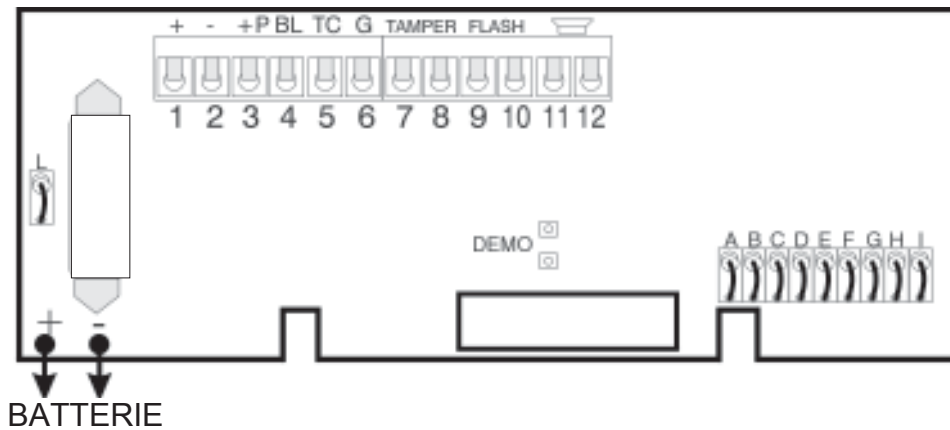


fig. 7

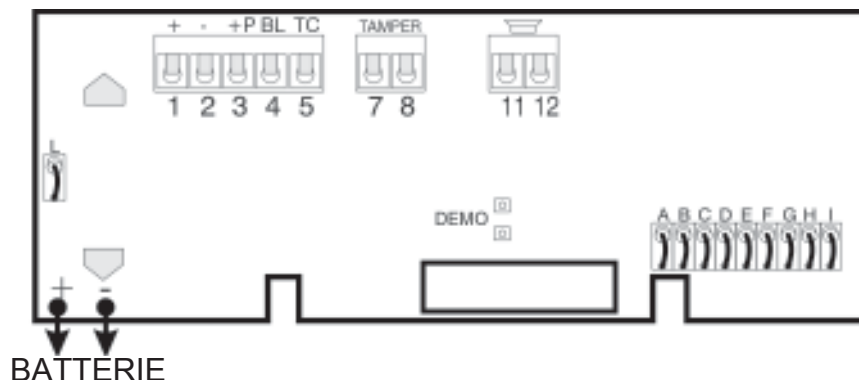
## 3.00 Bornes HP502L ou LG / HP503XP



- 1 + Positif d'alimentation du module.
- 2 - Négatif d'alimentation.
- 3 +P Positif disponible pour l'alimentation du dispositif anti-mousse/perforation (HP503XP).
- 4 BL Entrée de blocage de la sirène programmable en boucle normale (NF) ou en boucle équilibrée (6K8 +/-5% fournies), rapportée au positif ou au négatif (voir chap.5.02 et 5.03).
- 5 TC Entrée de blocage de la sirène et du flash à connecter au TC de la centrale, ou à l'entrée BL, ou à une autre sortie d'alarme de la centrale. Programmable en boucle normale (NF) ou en boucle équilibrée, rapportée au positif ou au négatif (voir chap.5.02 et 5.03).
- 6 G Sortie panne; Elle fournit un positif qui disparaît en cas de coupure de la lampe du flash, de panne d'alimentation, de batterie basse.
- 7/8 TAMPER Bornes pour connecter les fils du micro anti-sabotage/ anti-arrachement et de l'éventuelle carte anti-mousse/anti-perforation. A connecter à l'entrée 24h (ou autoprotection) de la centrale.
- 9/10 Connection du flash.
- 11/12 Connection du Haut parleur (protégée contre le court-circuit).

Le contrôle du manque d'alimentation sur la centrale n'est possible que si les entrées de la sirène sont équilibrés

## 4.00 Bornes HP501



- 1 + Positif d'alimentation du module.
- 2 - Négatif d'alimentation.
- 3 +P Non utilisé
- 4 BL Entrée de blocage de la sirène programmable en boucle normale (NF) ou en boucle équilibrée (6K8 +/-5% fournies), rapportée au positif ou au négatif (voir chap. 5.02 et 5.03).
- 5 TC Doit être connectée avec l'entrée BL.
- 7/8 **TAMPER** Bornes pour connecter les fils du micro anti-sabotage/ anti-arrachement à connecter à l'entrée 24h (ou autoprotection) de la centrale.
- 11/12 Connection du Haut parleur (protégée contre le court-circuit).

## 5.00 Programmation de la sirène (pour tous les modèles)

### 5.01 Programmation standard

La programmation de la sirène peut être effectuée en coupant ou laissant intacte une série de résistances; dans la programmation standard elles sont toutes insérées donnant le fonctionnement suivant :

- durée max des sonneries = 3 minutes
- entrées de blocage BL et TC = équilibrées (6K8)
- référence des entrées = positif

**Attention : ne pas toucher aux résistances A, B, C, D, E, F et H.**

#### GESTION ALARMES

- La sirène passe en alarme seulement en cas d'absence du signal de blocage TC et du signal de blocage BL.
- Pour bloquer une alarme en cours il suffit de fournir le signal de blocage BL.
- Une fois l'alarme sonore bloquée, le flash continue à clignoter pour signaler l'alarme passée jusqu'à ce que le signal de blocage TC soit réapparu (l'installation est désactivée par exemple).

## 5.02 Programmation des entrées BL et TC

- Cette fonction permet de programmer les entrées BL et TC en boucle normale de type NF ou équilibrées (6K8 +/- 5%) par rapport à un (+) ou à un (-) (voir chap. 5.03).
- La programmation des entrées NF n'est pas consentie pour la sirène HP503 (normes IMQ III niveau).  
ATTENTION: les résistances d'équilibrage des entrées BL et TC sont à placer dans la centrale afin de surveiller la liaison
- ATTENTION: il faut couper le strap G si vous ne voulez pas utiliser les résistances d'équilibrage (6K8 +/-5%) sur les entrées BL et TC.



G intacte = entrées équilibrées  
G coupée = entrées NF

## 5.03 Référence des entrées BL et TC

- Cette fonction permet de programmer la référence au repos des entrées BL et TC par rapport au positif ou au négatif.

L intacte = entrées rapp. au (+)  
L coupée = entrées rapp. au (-)



## 5.04 Type de flash

- Cette fonction permet de programmer la sirène suivant le type de flash installé : filament ou xénon.

I intacte = flash filament  
I coupée = flash xénon



## 6.00 Mise en service

Après installation et mise sous tension comme indiqué dans cette notice, procéder à un essai fonctionnel. Presser le bouton "test" sur la centrale (si celui-ci existe) ou déclencher volontairement une alarme.

Vérifier le déclenchement sonore et sa durée. Au bout de 3 minutes la sirène doit s'arrêter d'elle-même. Si tel n'est pas le cas, vérifier que la programmation d'usine n'a pas été modifiée. Dans le cas contraire, remédier à cet état de fait en changeant tous les réglages pour leurs valeurs d'origine (ressouder les résistances coupées par exemple). Mettre la centrale à l'arrêt. Mettre la centrale en marche et déclencher une alarme. La mise à l'arrêt de la centrale doit stopper immédiatement le fonctionnement de la sirène.



## 7.00 Maintenance preventive

Il est nécessaire de vérifier périodiquement :

- l'état de serrage des vis de fixation du boîtier;
- l'état des différentes connexions et l'état de la boucle d'autoprotection;
- l'état de charge de la batterie interne;
- l'état du boîtier (traces d'oxydation).

## 8.00 Exploitation

Aucune autre action d'exploitation que la mise en service et l'arrêt du système d'alarme auquel est relié ce dispositif n'est assuré par l'utilisateur. Toutes les mises en oeuvre, pose et maintenance courante ne peuvent être effectuées par un personnel technique qualifié. En cas de défaut permanent de la boucle d'autoprotection ou de dysfonctionnement, contacter immédiatement l'installateur.

## 9.00 Caractéristiques techniques

Tension d'alimentation nominale	12V—
Tension minimale de fonctionnement	13,8V—
Tension maximale de fonctionnement	15V—
Tension de charge	13,8V min – 14,5V max
Tension de blocage entrées équilibrées à +	Déclenchement 3V – Réarmement 6V
Tension de blocage entrées NF à +	Déclenchement 4,6V – Réarmement 4,8V
Consommation au repos mod. HP501	19mA typ. à 12V—
Consommation au repos mod. HP502L/LG	22mA typ. à 12V—
Consommation au repos mod. HP503XP	40mA typ. à 12V—
Consommation maximale en alarme mod. HP501	0,65A
Consommation maximale en alarme mod. HP502L/LG	1,4A
Consommation maximale en alarme mod. HP503XP	0,8A
Consommation du module anti-mousse	18 mA maxi au repos 70 mA maxi en présence de mousse
Ondulation résiduelle	1V crête – crête maxi
Puissance lampe à incandescence	10W
Puissance lampe Xénon	5W/s
Fréquence de fonctionnement	1400 – 1600 Hz
Pression acoustique	105 dB à 1 mètre
Pression acoustique suivante la norme italienne CEI 79.2	102 dB (A) à 3 mètres (mod. avec cage) 104 dB (A) à 3 mètres (mod. sans cage)
Tamper anti-sabotage	1A – 24V—
Température de fonctionnement	de -25°C à +70°C
Seuil batterie basse	≤ 11V
Degré de protection du boîtier	IP43 – IK08
Dimensions mod. HP502L/LG, HP503XP	212 x 270 x 78
Dimensions mod. HP501	212 x 240 x 78
Références des batteries utilisées (vendues séparément)	YUASA NP 2.1-12V (2,1Ah 12V)



### HP501

N° d'attestation 175175-01  
N° unité de fabrication  
CSR 00108P2  
ELKRON 000020-P2  
Classification type 3  
Conforme à la norme NFC 48-265  
Matériel optionnel  
Cage interne de protection  
N° d'attestation 174174-03

### HP502L

N° d'attestation 177177-01  
Flash N° 176176-02  
N° unité de fabrication  
CSR 00108P2  
ELKRON 000020-P2  
Classification type 3  
Conforme aux normes NFC 48-265  
et C 48- 266

### HP502LG

N° d'attestation 176176-01  
Flash N° 176176-02  
Cage de protection N° 174174-03  
N° unité de fabrication  
CSR 00108P2  
ELKRON 000020-P2  
Classification type 3  
Conforme aux normes NFC 48-265  
et C 48-266

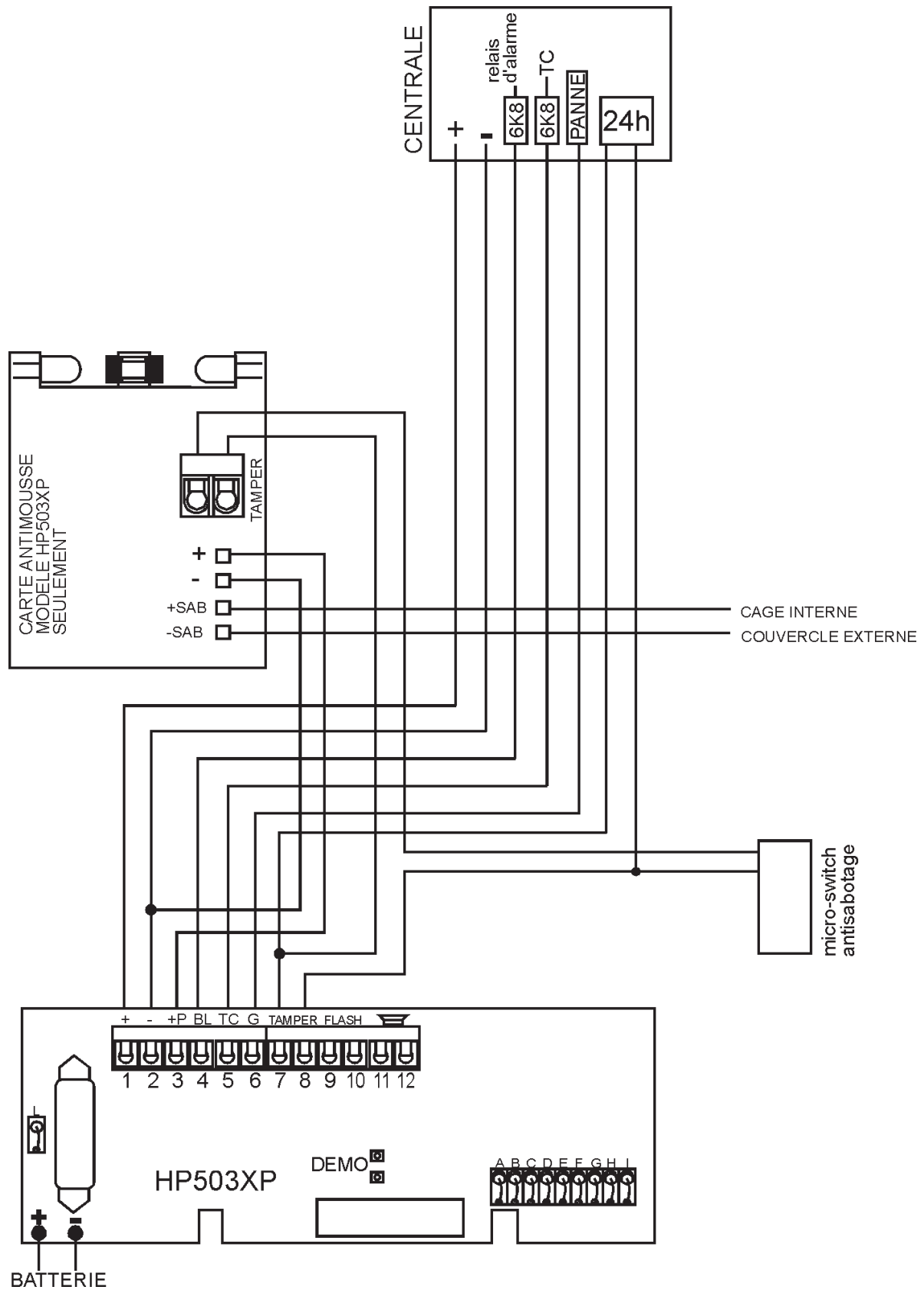
### HP503XP

N° d'attestation 174174-01  
Flash N° d'attestation 174174-02  
Cage de protection  
N° d'attestation 174174-03  
Anti-mousse et perforation  
N° 174174-04  
N° unité de fabrication  
CSR 00108P2  
ELKRON 000020-P2  
Classification type 2  
Conforme aux normes NFC 48-265 et  
C 48-266

La validité de ces fiches est vérifiable en consultant la liste des matériels admis en vigueur (doc. UTE C00-166) à:

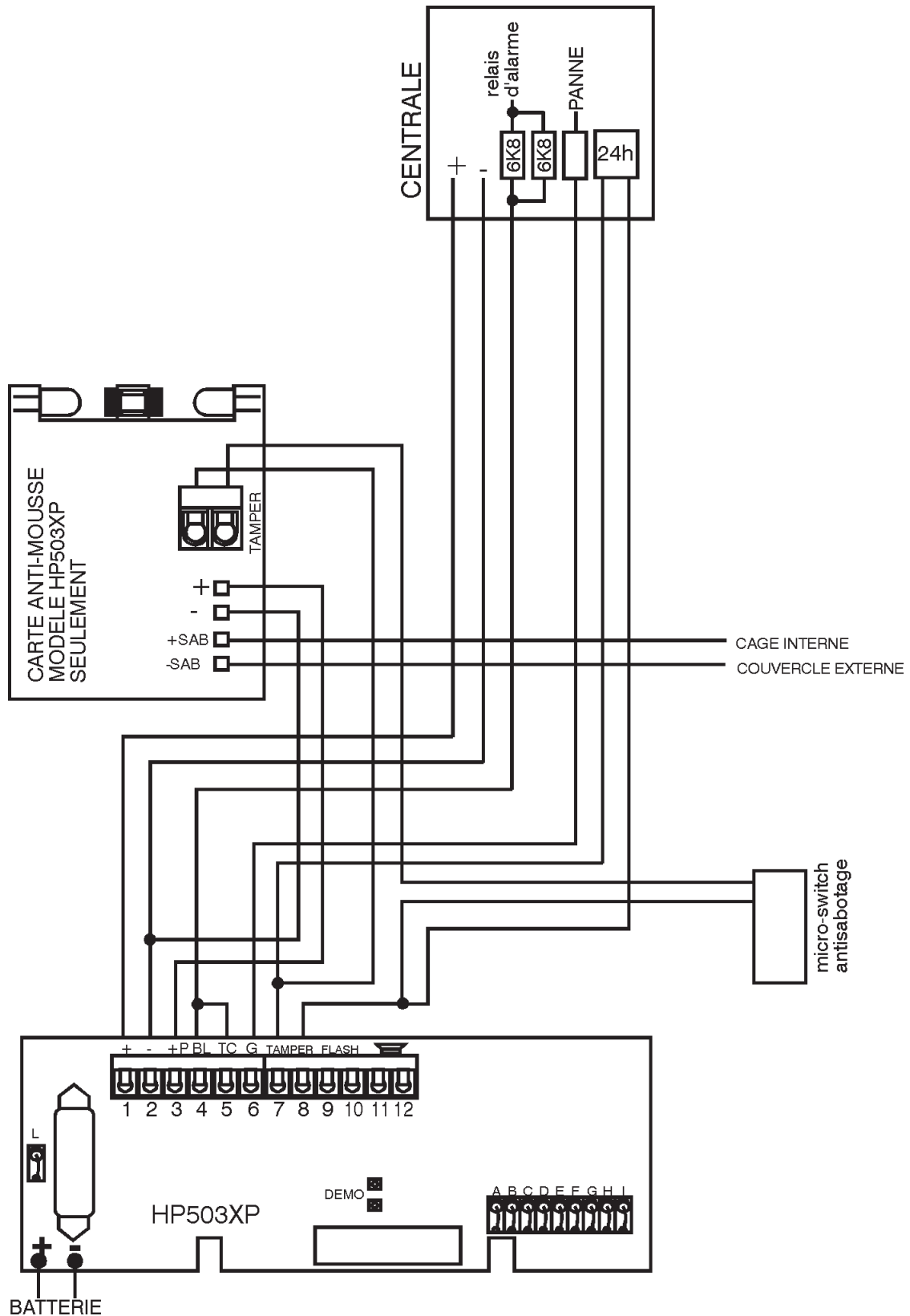
LCIE  
Département certification  
Service NF-A2P  
33 Avenue du Général LECLERC  
BP 23  
92 262 FONTENAY AUX ROSES CEDEX -FRANCE  
Téléphone : (33)1 40955527 - Télécopie : (33)1 40955530

# 10.00 Exemple de connexion



**ATTENTION:** il faut couper le strap G si vous ne voulez pas utiliser les résistances d'équilibrage (6K8 +/-5%) sur les entrées BL et TC.

# 11.00 Exemple de connexion (centrales sans TC)



**ATTENTION:** il faut couper le strap G si vous ne voulez pas utiliser les résistances d'équilibrage (6K8 +/-5%) sur les entrées BL et TC.





**Elkron spa**  
**Via Carducci, 3**  
**10092, Beinasco (TO) , ITALY**  
**Tel. +39-011-3986711**  
**FAX +39-011-3499434**  
**E-mail: [info@elkron.it](mailto:info@elkron.it)**