



## NOTICE D'ENTRETIEN

MTU



## **Cher Client,**

Nous vous félicitons et vous remercions d'avoir choisi une voiture Alfa Romeo.

Nous avons mis au point cette notice pour que vous puissiez connaître votre voiture dans les moindres détails.

Nous vous conseillons de la lire attentivement avant de prendre le volant pour la première fois.

La notice renferme une foule de renseignements, prescriptions et conseils importants pour l'utilisation de la voiture qui vous aideront à profiter à fond des qualités techniques de votre Alfa Romeo.

Ses caractéristiques et ses particularités y sont exposées en détail, ainsi que d'autres informations essentielles pour l'entretien, la sécurité de conduite et le bon fonctionnement de votre Alfa Romeo.

Il est recommandé de porter une attention particulière aux instructions précédées par les symboles:



pour la sécurité des personnes;



pour l'intégrité de la voiture;



pour la protection de l'environnement.

Dans le Carnet de Garantie ci-joint vous trouverez également les Services offerts par Alfa Romeo à ses Clients:

- le Certificat de garantie comportant les termes et les conditions d'application de la garantie
- la gamme des services complémentaires réservés aux Clients Alfa Romeo.

Cette documentation vous permettra de connaître et d'apprécier votre nouvelle voiture ainsi que l'équipe Alfa Romeo qui s'occupera de l'assistance technique.

Alors, bonne lecture et bonne route!

**Ce Notice d'Entretien contient la description de toutes les versions Alfa Mito, c'est pourquoi vous pouvez vous reporter directement aux informations correspondant à votre achat (modèle, motorisation et version). Les données contenues dans cette publication ne sont fournies qu'à titre indicatif. Fiat Group Automobiles se réserve le droit de modifier à des fins techniques ou commerciales, à tout moment, le modèle décrit dans cette publication. Pour de plus amples informations, adressez-vous aux Services Agréés Alfa Romeo.**

# À LIRE IMPERATIVEMENT

## RAVITAILLEMENT EN CARBURANT





**Moteurs à essence:** ravitailler la voiture exclusivement avec de l'essence sans plomb à indice d'octane (RON) non inférieure à 95

**Moteurs diesel:** ravitailler la voiture uniquement avec du gazole pour traction automobile conforme à la spécification européenne EN590. L'utilisation d'autres produits ou mélanges peut endommager le moteur de façon irréparable avec pour conséquence la déchéance de la garantie pour dommages causés.

## DÉMARRAGE DU MOTEUR



**Moteurs à essence:** s'assurer que le frein à main est bien serré; placer le levier de vitesses au point mort; appuyer à fond sur la pédale d'embrayage sans appuyer sur l'accélérateur, puis tourner la clé de contact sur AVV et la relâcher dès que le moteur commence à tourner.

**Moteurs diesel:** tourner la clé de contact sur MAR et attendre l'extinction des témoins  et ; tourner la clé de contact sur AVV et la relâcher dès que le moteur commence à tourner.

## STATIONNEMENT SUR MATIERES INFLAMMABLES



Le fonctionnement normal du pot catalytique produit des températures élevées. Par conséquent, ne jamais garer la voiture sur des matières inflammables (herbe, feuilles mortes, aiguilles de pin, etc.): danger d'incendie.

## RÉSPÉCT DE L'ENVIRONNEMENT



La voiture est équipée d'un système permettant un diagnostic permanent des composants liés aux émissions, pour garantir un meilleur respect de l'environnement.

## APPAREILS ÉLECTRIQUES ACCESSOIRES



Si après l'achat de la voiture vous souhaitez installer des accessoires nécessitant une alimentation électrique, (entraînant le risque de décharger progressivement la batterie), adressez-vous au Réseau Après-vente Alfa Romeo qui en calculera l'absorption électrique globale et vérifiera si le circuit de la voiture est en mesure de fournir la charge demandée.

## CODE CARD (pour versions/marchés, où il est prévu)



Ne pas la garder dans la voiture, mais choisir un lieu sûr. Il est nécessaire d'avoir toujours à portée de la main le code électronique figurant sur la CODE card dans l'éventualité d'un démarrage d'urgence.




## ENTRETIEN PROGRAMMÉ



Un entretien correct permet de garder inaltérées dans le temps les performances de la voiture et les caractéristiques de sécurité, de respect de l'environnement et les faibles coûts de revient.

## DANS LA NOTICE D'ENTRETIEN...



...vous trouverez les informations, les conseils et les avertissements nécessaires au bon emploi, à la sécurité de la conduite et à la durée de vie de votre voiture. Veuillez prêter une attention particulière aux symboles  (sécurité des personnes)  (respect de l'environnement)  (bon état de la voiture).



*Connaissance du véhicule*

1

*Sécurité*

2

*Démarrage et conduite*

3

*Situations d'urgence*

4

*Entretien et maintenance*

5

*Données techniques*

6

*Sommaire*

7



*page laissée intentionnellement blanche*



Planche de bord .....	7
Combiné et instrumentation de bord .....	8
Display .....	26
Rubriques Menu .....	32
Trip computer .....	42
Symboles .....	46
Système Alfa Romeo Code .....	46
Les clés .....	47
Alarme .....	53
Dispositif de démarrage .....	55
Sièges .....	56
Appuis-tête .....	59
Volant .....	60
Rétroviseurs .....	61
Confort climatique.....	63
Système de chauffage/climatisation.....	64
Climatiseur automatique bizona .....	68
Feux extérieurs .....	76
Nettoyage des vitres .....	79
Cruise Control .....	81
Plafonniers .....	83
Commandes .....	86

Équipements intérieurs .....	89
Toit ouvrant électrique .....	92
Portes .....	95
Lève-glaces électriques .....	96
Coffre .....	99
Capot moteur .....	103
Porte-bagages/porte-skis .....	104
Phares .....	105
Système ABS .....	107
Système VDC .....	108
Système "Alfa DNA" .....	111
Système Start&Stop .....	114
Dynamic Suspension .....	119
Système EOBD .....	120
Direction assistée électrique .....	120
Installation prééquipement .....	121
Prééquipement installation système de navigation .....	122
Installation dispositifs électriques-électroniques.....	122
Capteurs de stationnement .....	123
Système T.P.M.S .....	126
Ravitaillement de la voiture .....	129
Protection de l'environnement .....	130



## PLANCHE DE BORD

La présence et la position des commandes, des instruments et des indicateurs peuvent varier en fonction des versions.

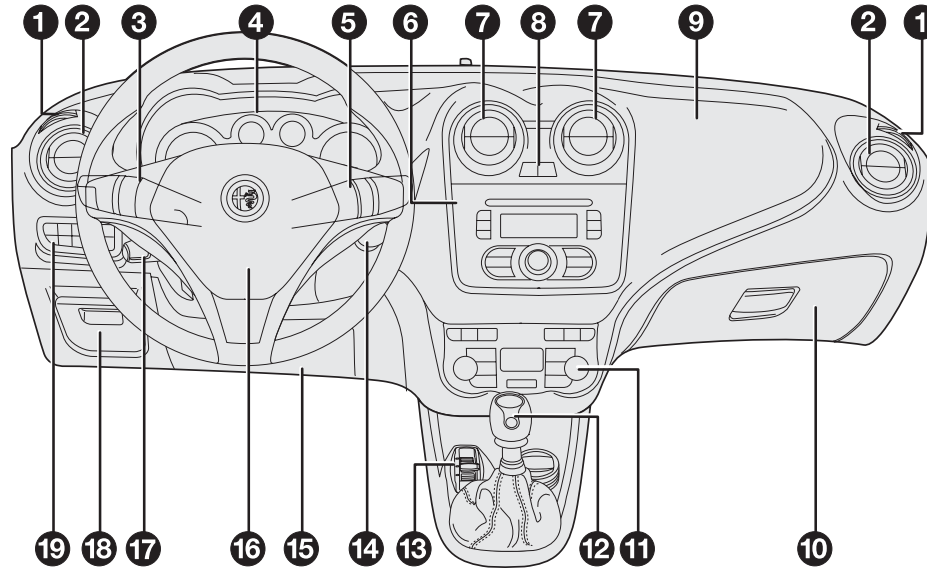


fig. 1

A010330m

1. Diffuseur d'air aux vitres latérales - 2. Diffuseur d'air réglable et orientable - 3. Levier de commande feux extérieurs - 4. Combiné de bord - 5. Levier de commande essuie-glace de pare-brise/essuie-glace de lunette AR/trip computer - 6. Autoradio (pour versions/marchés, où il est prévu) - 7. Diffuseurs d'air réglables et orientables - 8. Signaux de détresse, bouton verrouillage/déverrouillage portes - 9. Airbag frontal passager - 10. Boîte à gants - 11. Commandes chauffage/ventilation/climatisation - 12. Levier B.V. - 13. Système "Alfa DNA" - 14. Dispositif de démarrage - 15. Airbag frontal genoux côté conducteur (pour versions/marchés, où il est prévu) - 16. Airbag frontal conducteur - 17. Levier Cruise Control (pour versions/marchés, où il est prévu) - 18. Volet d'accès à la centrale des fusibles - 19. Plafine commandes diverses.



## COMBINE ET INSTRUMENTS DE BORD

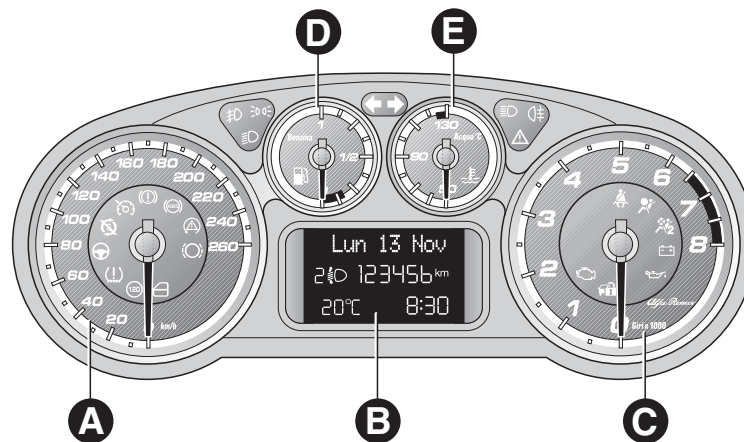


fig. 2

A0J0349m

### VERSIONS AVEC AFFICHEUR MULTIFONCTION

- A Tachymètre (compteur de vitesse)
- B Écran multifonction
- C Compte-tours
- D Jauge de carburant avec témoin de réserve
- E Indicateur température du liquide de refroidissement du moteur avec témoin de température excessive

  Témoins présents uniquement sur les versions diesel Le fond d'échelle du compte-tours sur les versions diesel est à 6000 tours

**AVERTISSEMENT** La couleur du fond des instruments et leur type peuvent varier selon les versions.

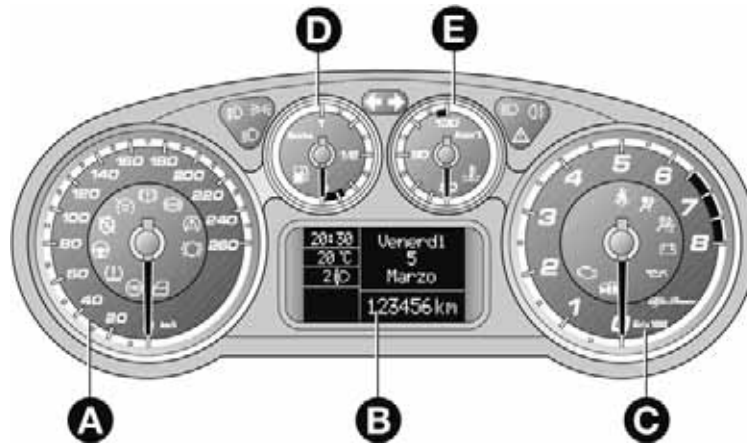


fig. 3

A010263m

## VERSIONS AVEC AFFICHEUR MULTIFONCTION RECONFIGURABLE

- A Tachymètre (compteur de vitesse)
- B Écran multifonction reconfigurable
- C Compte-tours
- D Jauge de carburant avec témoin de réserve
- E Indicateur température du liquide de refroidissement du moteur avec témoin de température excessive

 Témoins présents uniquement sur les versions diesel Le fond d'échelle du compte-tours sur les versions diesel est à 6000 tours

**AVERTISSEMENT** La couleur du fond des instruments et leur type peuvent varier selon les versions.

**TACHYMETRE (INDICATEUR DE VITESSE)**

Il signale la vitesse de la voiture.

**COMPTE-TOURS**

Il signale le nombre de tours du moteur.

**INDICATEUR DE NIVEAU CARBURANT**

L'aiguille indique la quantité de carburant qui se trouve dans le réservoir.

0 - réservoir vide.

1 - réservoir plein.

Le témoin s'éclaire lorsque le réservoir ne contient que 5 - 7 litres de carburant; dans ce cas, il convient de ravitailler le plus tôt possible.

**INDICATEUR DE TEMPÉRATURE DU LIQUIDE DE REFROIDISSEMENT DU MOTEUR**

L'aiguille indique la température du liquide de refroidissement moteur. Le témoin s'éclaire pour signaler une hausse de la température du liquide de refroidissement; dans ce cas, il convient de couper le moteur et de s'adresser aux Services Agréés Alfa Romeo.



## TEMOINS SUR LE COMBINE DE BORD

### Mises en garde générales

L'allumage du témoin s'accompagne d'un message spécifique et/ou d'un avertissement sonore suivant le type de combiné de bord. Ces signaux synthétiques de mise en garde ne sauraient être exhaustifs et/ou se substituer aux indications de cette Notice d'Entretien, qu'il faut toujours lire avec beaucoup d'attention. En cas de message d'anomalie, toujours se référer au contenu de ce chapitre.



### Liquide de freins insuffisant (rouge)

Quand on tourne la clé en position MAR, le témoin s'allume, mais il doit s'éteindre après quelques secondes. Le témoin (ou le symbole à l'écran) s'allume lorsque le niveau du liquide des freins dans le réservoir descend en dessous du minimum, à cause d'une fuite possible de liquide hors du circuit. L'écran affiche le message dédié.

### Frein à main tiré (rouge)

Quand on tourne la clé en position MAR, le témoin s'allume, mais il doit s'éteindre après quelques secondes. Le témoin (ou le symbole à l'écran) s'allume lorsque le frein à main est serré. Si la voiture est en marche, un message sonore accompagne l'allumage du témoin.

**ATTENTION** Si le témoin s'allume pendant la marche, vérifier que le frein à main n'est pas tiré.

**Anomalie EBD (rouge) (jaune ambre)**

L'allumage simultané des témoins (E) et (ABS) lorsque le moteur est en service, indique un'anomalie du système EBD ou l'indisponibilité du système. Si tel est le cas, des freinages brusques peuvent provoquer un blocage précoce du train AR, avec possibilité de dérapage.



En conduisant très précautionneusement, se rendre immédiatement auprès du Service Agréés Alfa Romeo le plus proche pour le contrôle du dispositif. L'écran affiche le message dédié.

**Anomalie du système ABS (jaune ambre)**

Quand on tourne la clé en position MAR, le témoin s'allume, mais il doit s'éteindre après quelques secondes. Le témoin (ou le symbole à l'écran) s'allume en cas de défaillance du système. Dans ce cas, le système de freinage garde toute son efficacité, mais sans les avantages assurés par le système ABS. Adopter une conduite prudente et s'adresser dès que possible aux Services Agréés Alfa Romeo. L'écran affiche le message dédié.

**Usure des plaquettes de freins (jaune ambre)**

Le témoin (ou le symbole à l'écran) s'allume lorsque l'une ou plusieurs des plaquettes de freins s'avèrent usées. Dans ce cas, les remplacer au plus tôt. L'écran affiche le message dédié. Pour cette opération, il est conseillé de s'adresser aux Services Agréés Alfa Romeo.




### Anomalie airbag (rouge)




Quand on tourne la clé en position MAR, le témoin s'allume, mais il doit s'éteindre après quelques secondes.

L'allumage du témoin de manière permanente indique une anomalie au système airbag. L'écran affiche le message dédié.





*Si le témoin  ne s'allume pas lorsqu'on tourne la clé sur MAR ou qu'il reste allumé pendant la marche, il s'agit peut-être d'une anomalie des systèmes de maintien. Si tel est le cas, les airbags ou les prétensionneurs risquent de ne pas s'activer en cas d'accident ou, plus rarement, de s'activer intempestivement. Avant de continuer, contacter les Services Agréés Alfa Romeo pour faire immédiatement contrôler le système.*





*L'anomalie du témoin  est signalée par un clignotement dépassant les 4 secondes habituelles du témoin , qui signale un airbag frontal passager désactivé. De plus, le système airbag désactive automatiquement les airbags côté passager (frontal et latéral, pour versions/marchés, où il est prévu). Dans ce cas, le témoin  pourrait ne pas signaler les anomalies éventuelles des systèmes de maintien. Avant de poursuivre la route, s'adresser aux Services Agréés Alfa Romeo pour un contrôle immédiat du système.*



### Air bag côté passager/airbags latéraux désactivés (jaune ambre)

Le témoin  s'allume en désactivant l'airbag frontal côté passager et l'airbag latéral. Avec les airbag frontaux côté passager activés, en tournant la clé sur MAR, le témoin  s'allume de manière fixe pendant quelques secondes, il clignote encore pendant quelques secondes, puis il doit s'éteindre.



*L'anomalie du témoin  est signalée par l'allumage du témoin . De plus, le système airbag désactive automatiquement les airbags côté passager (frontal et latéral, lorsqu'il est prévu). Avant de poursuivre la route, s'adresser aux Services Agréés Alfa Romeo pour un contrôle immédiat du système.*



### Ceintures de sécurité non bouclées (rouge)

Le témoin s'allume de manière fixe lorsque le véhicule est à l'arrêt et la ceinture de sécurité côté conducteur n'est pas bouclée. Le témoin en question clignotera, en même temps qu'un message sonore (buzzer) sera émis, lorsque les ceintures des places avant ne sont pas correctement bouclées et que la voiture roule. Pour la désactivation permanente de l'avertisseur sonore (buzzer) du système S.B.R. (Seat Belt Reminder), s'adresser aux Services Agréés Alfa Romeo. Le système peut être réactivé au moyen du menu de configuration.



### Charge insuffisante de la batterie (rouge)

(pour versions/marchés, où il est prévu)

En tournant la clé en position MAR le témoin s'allume, mais il doit s'éteindre une fois que le moteur est lancé (le moteur au ralenti, un bref retard de l'extinction est admis). Si le témoin (ou le symbole à l'écran) demeure allumé en mode fixe ou clignotant, s'adresser au Services Agréés Alfa Romeo.



ALLUMÉ FIXEMENT: **Insuffisante pression**

**huile moteur** (rouge)

ALLUMÉ ET CLIGNOTANT: **Huile moteur dégradée**


(seulement versions diesel avec DPF - rouge)

Tourner la clé en position MAR pour allumer le voyant qui devra toutefois s'éteindre dès que le moteur aura été mis en marche.

### 1. Pression de l'huile moteur insuffisante

Le témoin s'allume fixement et en même temps (pour les versions/marchés, où cela est prévu) un message s'affiche sur l'écran quand le système relève une pression de l'huile moteur insuffisante.



*Si le témoin  s'allume pendant la marche (sur certaines versions en même temps que le message sur l'écran), couper immédiatement le moteur et s'adresser aux Services Agréés Alfa Romeo.*

### 2. Huile moteur dégradée

(seulement versions diesel avec DPF)

Le témoin s'allume et clignote, un message spécifique s'affiche (pour les versions et marchés où cela est prévu) sur l'écran. Selon les versions le témoin clignotera de différentes façons:

- pendant 1 minute toutes les deux heures;
- pendant des cycles de 3 minutes avec intervalles de 5 secondes lors desquelles le témoin est éteint, cela jusqu'à ce que l'huile soit vidangée.

Après la première signalisation, à chaque démarrage du moteur, le témoin continuera à clignoter selon les modalités précédemment indiquées jusqu'à ce que l'huile soit vidangée. Sur l'écran (pour les versions et les marchés où cela est prévu) s'affichera, en plus du témoin, un message dédié.

L'allumage en modalité clignotante de ce témoin ne doit pas être considéré comme un défaut de la voiture, mais signale au client que l'utilisation normale de la voiture a porté à la nécessité d'effectuer la vidange de l'huile.

Rappelons que la dégradation de l'huile est accélérée par:

- l'utilisation prédominante de la voiture en ville qui rend plus fréquent le processus de régénération du DPF
- l'utilisation de la voiture sur des courts trajets qui empêche le moteur d'atteindre la température de régime
- interruptions répétées du processus de régénération signalées par l'allumage du témoin DPF.



*En cas d'allumage du témoin, effectuer la vidange de l'huile moteur dès que possible et jamais au-delà de 500 km après le premier allumage du témoin. Le non respect des informations ci-dessus pourrait causer de graves dommages au moteur et la déchéance de la garantie. Rappelons que l'allumage de ce témoin n'est pas lié à la quantité d'huile présente dans le moteur et donc en cas d'allumage clignotant du témoin il est absolument inutile d'ajouter de l'huile dans le moteur.*





### **Anomalie de la direction assistée électrique (rouge)**

Quand on tourne la clé en position MAR, le témoin s'allume, mais il doit s'éteindre après quelques secondes. Si le témoin (ou le symbole à l'écran) reste allumé, on ne pourra pas compter sur la direction assistée électrique et l'effort sur le volant augmentera sensiblement même si l'on pourra toujours braquer. Dans ce cas, s'adresser aux Services Agréés Alfa Romeo. L'écran affiche le message dédié.



### **Désactivation du système Start&Stop (jaune ambre)**

Le témoin s'allume au moment où le système Start&Stop est désactivé, après avoir appuyé sur le bouton situé sur la platine des commandes auxiliaires située près du volant. Sur certaines versions, l'écran affiche alors un message.



### **Température excessive du liquide de refroidissement du moteur (rouge)**

Quand on tourne la clé en position MAR, le témoin s'allume, mais il doit s'éteindre après quelques secondes. Le témoin s'allume quand le moteur a surchauffé. L'écran affiche le message dédié. Si le témoin s'allume, il faut procéder comme suit:

- en cas de marche normale: arrêter la voiture, couper le moteur et vérifier que le niveau de l'eau dans le vase n'est pas au-dessous du repère MIN. Si tel est le cas, attendre quelques minutes pour que le moteur refroidisse, puis ouvrir lentement et prudemment le bouchon et ravitailler avec du liquide de refroidissement en s'assurant que le niveau soit compris entre les repères MIN et MAX gravés sur le vase. Vérifier aussi les éventuelles fuites de liquide. Si le témoin se rallumait lors du démarrage suivant, s'adresser aux Services Agréés Alfa Romeo.
- Dans le cas d'utilisation intense du véhicule (par exemple la traction de remorques en pente ou avec un véhicule chargé au maximum) : ralentir et, si le témoin demeure allumé, arrêter la voiture. Rester à l'arrêt pendant 2 ou 3 minutes, moteur allumé et légèrement accéléré pour que le liquide de refroidissement circule plus facilement, puis couper le moteur. Vérifier le niveau du liquide comme indiqué ci-dessus.

**ATTENTION** Pour des trajets très lourds, il convient de garder le moteur allumé et légèrement accéléré pendant quelques minutes avant de le couper.



### Portes mal fermées (rouge)

Le témoin (ou le symbole sur l'afficheur) s'allume quand une ou plusieurs portes ou le hayon du coffre à bagages, ne sont pas parfaitement fermés. Portes ouvertes et véhicule en marche, le système émet un signal sonore. Sur certaines versions le témoin (ou le symbole à l'écran) s'allume également lorsque le capot moteur ne sont pas correctement fermés.



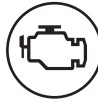
### Coffre ouvert

Sur certaines versions, un message et un symbole s'affichent à l'écran lorsque le coffre est ouvert.



### Capot moteur ouvert

Sur certaines versions, un message et un symbole s'affichent à l'écran lorsque le capot moteur est ouvert.



### Anomalie du système EOBD/ injection (jaune ambre)

En conditions normales, en tournant la clé de contact en position MAR, le témoin s'allume, mais il doit s'éteindre dès que le moteur est lancé.

Si le témoin reste allumé ou s'allume quand le véhicule roule, cela signale un dysfonctionnement du système d'injection. Si le témoin s'allume de manière fixe, cela dénote un dysfonctionnement du système d'alimentation/allumage qui risque de provoquer de fortes émissions à l'échappement, une dégradation des performances, une mauvaise maniabilité et des consommations élevées.

Sur certaines versions, le message concerné apparaît sur l'afficheur.

Dans ces conditions, on peut continuer à rouler en évitant toutefois de demander au moteur de trop lourds efforts ou des vitesses élevées. L'utilisation prolongée de la voiture avec témoin allumé en mode fixe peut provoquer des dommages. S'adresser au plus vite aux Services Agréés Alfa Romeo.

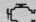

Le témoin s'éteint si l'anomalie disparaît, mais le système mémorise systématiquement le signal.

**NOTE (uniquement pour les moteurs essence)**

Un éclairage clignotant du témoin signale un risque de dommage du catalyseur.

En cas de témoin allumé en mode clignotant, il faut relâcher la pédale de l'accélérateur, revenir à un régime plus bas, jusqu'à ce que le témoin ne clignote plus; poursuivre la marche à une vitesse modérée, en essayant d'éviter des conditions de conduite qui peuvent provoquer des clignotements ultérieurs et s'adresser le plus tôt possible aux Services Agréés Alfa Romeo.



*Si, en tournant la clé sur MAR, le témoin  ne s'allume pas ou si, pendant la marche, il s'allume en mode fixe ou clignotant (accompagné, sur certaines versions, d'un message affiché à l'écran), s'adresser le plus tôt possible aux Services Agréés Alfa Romeo. Le fonctionnement du témoin  peut être vérifié au moyen d'appareils spéciaux des agents de contrôle de la circulation. Se conformer aux normes en vigueur dans le Pays où on circule.*


**Système VDC (jaune ambre)**  
(pour versions/marchés, où il est prévu)

Quand on tourne la clé en position MAR, le témoin s'allume, mais il doit s'éteindre après quelques secondes. Si le témoin ne s'éteint pas, ou s'il reste allumé pendant la marche, s'adresser aux Services Agréés Alfa Romeo. Sur certaines versions, le message concerné apparaît sur l'afficheur. Le clignotement du témoin pendant la marche indique l'intervention du système VDC.

**Anomalie ASR**

Quand on tourne la clé en position MAR, le témoin s'allume, mais il doit s'éteindre après quelques secondes. Si le témoin ne s'éteint pas, ou s'il reste allumé pendant la marche, s'adresser aux Services Agréés Alfa Romeo. Sur certaines versions, le message concerné apparaît sur l'afficheur. Le clignotement du témoin pendant la marche indique l'intervention du système ASR.

**Anomalie Hill Holder**

Le témoin s'allume, sur certaines versions avec l'affichage du symbole  et d'un message à l'écran, en cas d'anomalie du système Hill Holder. Dans ce cas, s'adresser aux Services Agréés Alfa Romeo.



**Anomalie du système Alfa Romeo CODE/Anomalie alarme (jaune ambre)**  
(pour versions/marchés, où il est prévu)

Le témoin s'allume, sur certaines versions avec l'affichage du symbole et d'un message à l'écran, en cas d'anomalie du système Alfa Romeo Code ou de l'alarme (lorsqu'il est prévu). Dans ce cas, s'adresser dès que possible aux Services Agréés Alfa Romeo.

**Tentative d'effraction**

Le clignotement du témoin ou, sur certaines versions, l'allumage du symbole à l'écran (avec un message) signale une tentative d'effraction. S'adresser dès que possible aux Services Agréés Alfa Romeo.



**Bougies de préchauffage (versions Diesel) (jaune ambre)**

En tournant la clé sur la position MAR, le témoin s'allume; il s'éteint lorsque les bougies ont atteint la température fixée. Il est possible de démarrer le moteur immédiatement après l'extinction du témoin.

**ATTENTION** Si la température ambiante est modéré ou élevée, l'allumage du témoin est presque imperceptible.

**Anomalie des bougies de préchauffage (versions Diesel)**

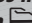
Le clignotement du témoin (sur certaines versions avec l'affichage du symbole et d'un message à l'écran), signale un dysfonctionnement du système de préchauffage des bougies. S'adresser dès que possible aux Services Agréés Alfa Romeo pour la réparation.



**Présence d'eau dans le filtre à gazole (versions Diesel) (jaune ambre)**

Le témoin s'allume en mode fixe pendant la marche (avec l'affichage d'un message à l'écran) pour signaler la présence d'eau dans le filtre à gazole.



*La présence d'eau dans le circuit d'alimentation peut endommager gravement le circuit d'injection et créer des irrégularités de fonctionnement du moteur. Si le témoin  s'allume au combiné de bord (avec l'affichage d'un message à l'écran), s'adresser dès que possible aux Services Agréés Alfa Romeo pour procéder à la purge. Lorsque cet avertissement apparaît aussitôt après un ravitaillement, il est possible que de l'eau ait pénétré dans le réservoir: Dans un cas pareil, couper immédiatement le moteur et s'adresser les Services Agréés Alfa Romeo.*



### Présence éventuelle de verglas sur la route

Sur les versions dotées d'écran multifonction reconfigurable, seront visualisés un message + un symbole lorsque la température extérieure est inférieure ou égale à 3°C. Sur les versions dotées d'écran multifonction ne sera affiché que le message dédié.

**ATTENTION** En cas d'anomalie de la sonde de température extérieure, l'écran affichera des tirets à la place de la valeur.



### Dispositif de blocage carburant

Sur certaines versions, l'écran affiche un message + un symbole en cas d'intervention du dispositif de blocage carburant. Pour la procédure de réactivation du système de blocage de carburant, voir le paragraphe "Système de blocage du carburant" dans ce chapitre.



### Anomalie feux extérieurs

Sur certaines versions, l'écran affiche un message + un symbole en cas de défaillance du système d'éclairage, et notamment:

- feux de jour (DRL)
- feux de position
- feux de direction
- feux de brouillard arrière
- éclaireurs de plaque.

L'anomalie en question pourrait être due à: une ou plusieurs lampes grillées, fusible de protection grillé ou bien l'interruption de la connexion électrique.



### Anomalie des feux de stop

Sur certaines versions, l'écran affiche un message + un symbole en cas de défaillance des feux de stop. L'anomalie en question pourrait être due à une ampoule grillée, au fusible de protection grillé ou bien à l'interruption de la connexion électrique.



**Anomalie du capteur de luminosité**

(pour versions/marchés, où il est prévu)

Sur certaines versions, l'écran affiche un message + un symbole en cas d'anomalie du capteur de luminosité.



**Anomalie du capteur de pluie**

(pour versions/marchés, où il est prévu)

Sur certaines versions, l'écran affiche un message + un symbole en cas d'anomalie du capteur de pluie.



**Anomalie des capteurs de parking**

(pour versions/marchés, où il est prévu)

Sur certaines versions, l'écran affiche un message + un symbole en cas d'anomalie des capteurs de parking.



**Anomalie Dynamic Suspension (système d'amortisseurs actifs)**

(pour versions / marchés, où il est prévu)

Sur certaines versions, l'écran affiche un message + un symbole en cas d'anomalie du système d'amortisseurs actifs. Dans ce cas s'adresser au plus vite aux Services Agréés Alfa Romeo.



**Réserve carburant - Autonomie limitée (jaune ambre)**

Le témoin s'allume lorsque dans le réservoir il reste environ 5/7 litres de carburant. Sur certaines versions, si une autonomie inférieure à 50 km (ou valeur équivalent en milles) est relevée, l'écran affiche un message d'avertissement.



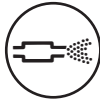
*Si le témoin clignote pendant la marche, s'adresser aux Services Agréés Alfa Romeo.*



**Cruise Control (vert)**

(pour versions/marchés, où il est prévu)

Le témoin s'allume lorsqu'on met la clé sur MAR, mais il doit s'éteindre en quelques secondes si le Cruise Control est désactivé. Le témoin s'allume lorsqu'on tourne la molette du Cruise Control sur ON (voir paragraphe "Cruise Control" dans ce chapitre). L'écran affiche le message dédié.



### **Piège à particules engorgé (versions diesel avec DPF) (jaune ambre)**

Tourner la clé en position MAR pour allumer le témoin qui devra toutefois s'éteindre au bout de quelques secondes. Le témoin s'allume en mode fixe pour avertir le client que le système DPF doit éliminer les substances polluantes piégées (particules) au moyen d'une procédure de régénération. Le témoin ne s'allume pas à chaque fois que le DPF est en cours de régénération, mais uniquement lorsque les conditions de conduite requièrent que le client en soit informé. Pour que le témoin s'éteigne, il convient de maintenir la voiture en marche jusqu'au terme de la régénération. La procédure a une durée de 15 minutes en moyenne. Les conditions optimales pour mener à bien la procédure sont réunies lorsque la voiture continue à rouler à 60 km/h, avec un régime moteur supérieur à 2 000 tours/min. L'allumage de ce témoin n'est pas une anomalie de la voiture et ne nécessite donc pas qu'on la porte à l'atelier. Conjointement à la mise sous tension du témoin, l'afficheur visualise le message dédié (pour les versions/marchés qui le prévoient).



*La vitesse à laquelle on roule doit toujours tenir compte de la circulation, des conditions atmosphériques et de la réglementation en vigueur en matière de code de la route. À noter par ailleurs qu'il est possible de couper le moteur même si le témoin DPF est allumé; des interruptions répétées de la procédure de régénération risquent cependant d'entraîner la dégradation précoce de l'huile moteur. C'est la raison pour laquelle il est toujours recommandé d'attendre la mise hors tension du témoin avant de couper le moteur en suivant les indications reportées ci-dessus. Il n'est pas conseillé de terminer la régénération du DPF avec la voiture à l'arrêt.*



### **Dépassement du limite de vitesse (rouge)**

(pour versions/marchés, où il est prévu)

Le témoin (pour certains versions/marchés) s'allume lorsqu'on dépasse la vitesse de 120 km/h. Lorsque la voiture dépasse la limite de vitesse programmée à partir du menu réglages (par exemple: 120 km/h), sur certaines versions un message et un symbole s'affichent à l'écran avec émission d'un message sonore.



### **Anomalie générale (jaune ambre)**

(pour versions/marchés, où il est prévu)

Sur certaines versions, le témoin s'allume si les événements suivants se vérifient.

### **Anomalie feux extérieurs**

Voir les indications sur le témoin .

### **Anomalie des feux de stop**

Voir les indications sur "Anomalie feux de stop"

### **Dispositif de blocage carburant**

Le témoin s'allume quand l'interrupteur inertiel de blocage du carburant intervient. L'écran affiche le message dédié.



**Anomalie Start&Stop**

(pour versions/marchés, où il est prévu)

Le témoin s'allume lorsqu'une anomalie du système Start&Stop est détectée.

**Anomalie du capteur de pluie**

(pour versions/marchés, où il est prévu)

Voir les indications sur le témoin !

**Anomalie des capteurs de stationnement**

(pour versions/marchés, où il est prévu)

Voir les indications sur le témoin .

**Anomalie du capteur de luminosité**

(pour versions/marchés, où il est prévu)

Le témoin s'allume lorsqu'une anomalie du capteur de luminosité est détectée



**Pression insuffisante des pneus**

(pour versions/marchés, où il est prévu)

Le témoin (ou le symbole à l'écran) s'allume (sur certaines versions avec le message affiché à l'écran et l'émission d'un signal sonore) si la pression d'un ou plusieurs pneus baisse sous un seuil préétabli. De cette manière, le système T.P.M.S. signale au conducteur le danger éventuel d'un pneu (de pneus) dégonflé(s) et par conséquent une crevaison probable.

**ATTENTION** Ne pas continuer à rouler avec un ou plusieurs pneus dégonflés, car la tenue de route du véhicule est compromise. S'arrêter en évitant tout freinage ou braquage brusque. Remplacer immédiatement la roue par la roue galette (pour versions/marchés, où il est prévu) ou réparer au moyen du kit ad hoc (voir le paragraphe "Remplacement d'une roue" au chapitre "4") et prendre contact dans les meilleurs délais avec les Services Agréés Alfa Romeo.



**Anomalie du système T.P.M.S. (jaune ambre)**

(pour versions/marchés, où il est prévu)

Le témoin (ou le symbole à l'écran) s'allume (sur certaines versions avec un message affiché à l'écran) lorsqu'une anomalie est détectée du système T.P.M.S. de surveillance de la pression des pneus: dans ce cas, s'adresser dès que possible aux Services Agréés Alfa Romeo.

Si on monte une ou plusieurs roues dépourvues de capteur, l'écran affichera un message d'avertissement jusqu'au rétablissement des conditions initiales.

**Contrôler la pression des pneus**

(pour versions/marchés, où il est prévu)

Le témoin (ou le symbole à l'écran) s'allume (sur certaines versions avec un message affiché à l'écran) pour signaler que la pression du pneu est inférieure à la valeur préconisée pour optimiser la durée de vie du pneu et la consommation de carburant; l'avertissement peut aussi indiquer une lente perte de pression.

Si deux ou plusieurs pneus devaient se trouver dans l'une des conditions susmentionnées, l'affichage visualise les indications concernant chaque pneu l'une après l'autre. Dans ce cas, il convient de rétablir les valeurs de pression préconisées (voir chapitre "6").

**Visualisation sélection modalité de conduite (Système "Alfa DNA")**

(pour versions/marchés, où il est prévu)

Sur les versions dotées d'écran multifonction reconfigurable, un message + un symbole sont affichés lors de l'activation des modalités de conduite "DYNAMIC", "NORMAL" ou "ALL WEATHER". Lorsque l'une des ces modalités n'est pas disponible, l'écran affiche un avertissement.

Sur les versions dotées d'écran multifonction, en revanche, on aura la visualisation d'une lettre ("d" ou "a") correspondant à la modalité de conduite sélectionnée, avec un message dédié.

**Affichage niveau d'huile moteur**

(pour versions/marchés, où il est prévu)

En tournant la clé de contact sur MAR, l'écran affiche pendant quelques secondes le niveau d'huile moteur. Si le niveau d'huile moteur est insuffisant, l'écran affiche un message d'avertissement.

ATTENTION Pour connaître la quantité d'huile moteur correcte, vérifier systématiquement l'indication sur la jauge de contrôle (voir le paragraphe « Contrôle des niveaux » dans le chapitre « 5 »).

ATTENTION Pour être sûr que l'indication relative au niveau d'huile moteur est exacte, effectuer le contrôle avec la voiture installée sur un sol plat.

ATTENTION Afin d'obtenir une mesure correcte du niveau d'huile, après avoir tourné la clé de contact sur MAR attendre environ 2 secondes avant de démarrer le moteur.

ATTENTION Le niveau d'huile moteur peut augmenter après un arrêt prolongé.



**Feux de brouillard AR (jaune ambre)**

Le témoin s'allume en allumant les feux AR de brouillard.



**Feux antibrouillard (vert)**

Le témoin s'allume en allumant les feux AR de brouillard.



**Feux de position**

Le témoin s'allume en allumant les feux AR de brouillard.

**Follow me home (vert)**

Le témoin s'allume (et un message s'affiche à l'écran) lorsque ce dispositif est utilisé.



**Feux de croisement (vert)**

Le témoin s'allume en allumant les feux AR de brouillard.



**Feux de route (bleu)**

Le témoin s'allume en allumant les feux AR de route.



**Clignotant gauche (vert)**

Le témoin s'allume lorsque le levier de commande des indicateurs de direction est déplacé vers le bas et que le bouton signaux de détresse est enfoncé.



**Clignotant droit (vert)**

Le témoin s'allume lorsque le levier de commande des indicateurs de direction est déplacé vers le haut et que le bouton signaux de détresse est enfoncé.

## ECRAN

La voiture peut être dotée d'un écran multifonction ou d'un écran multifonction reconfigurable en mesure d'offrir des informations utiles à l'utilisateur pendant la conduite de la voiture, en fonction de ce qui a été sélectionné précédemment.

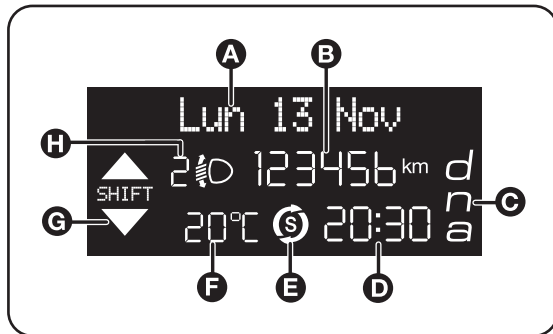


fig. 6

A0J1270f

## ECRAN "STANDARD" ECRAN MULTIFONCTION fig. 6

L'écran affiche les indications suivantes:

- Date
- Odomètre (visualisation kilomètres, ou bien milles, parcourus).
- Modalité de conduite sélectionnée avec "Alfa DNA" (Système de contrôle de la dynamique de la voiture) (pour versions/marchés, où il est prévu).
  - d = Dynamic
  - n = Normal
  - a = All Weather
- Heure (toujours visualisée, même si la clé est enlevée et les portières sont fermées).
- Indication fonction Start&Stop (pour versions/marchés, où il est prévu);
- Température extérieure
- Gear Shift Indicator (indication changement de vitesse) (pour versions/marchés, où il est prévu);
- Position assiette des phares (uniquement si les feux de croisement sont allumés).

Clé extraite du contact, lors de l'ouverture ou de la fermeture d'une porte, l'écran s'active en affichant pendant quelques secondes l'heure et le total des kilomètres (ou milles) parcourus.



**ECRAN "STANDARD" ECRAN MULTIFONCTION RECONFIGURABLE fig. 7**

L'écran affiche les indications suivantes:

- A. Heure
- B. Partiels des kilomètres (ou milles) parcourus
- C. Odomètre (visualisation des kilomètres/milles parcourus)
- D. Signalisation de l'état du véhicule (ex. portes ouvertes, ou bien présence éventuelle de verglas sur la route, etc.)/Indication de la fonction Start&Stop (pour versions/marchés, où il est prévu/Gear Shift Indicator (indication changement de vitesse) (pour versions/marchés, où il est prévu)
- E. Position assiette des phares (uniquement si les feux de croisement sont allumés)
- F. Température extérieure

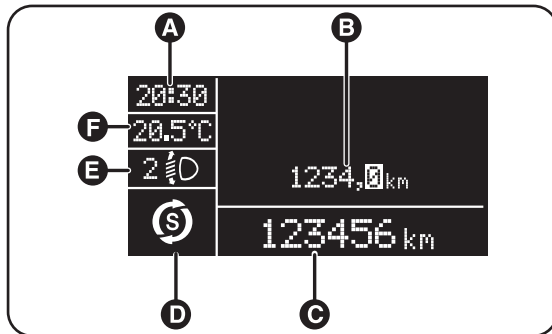


fig. 7

A0J0333m

Sur certaines versions, en sélectionnant la modalité de conduite "DYNAMIC", l'écran visualise la pression de la turbine fig. 8.

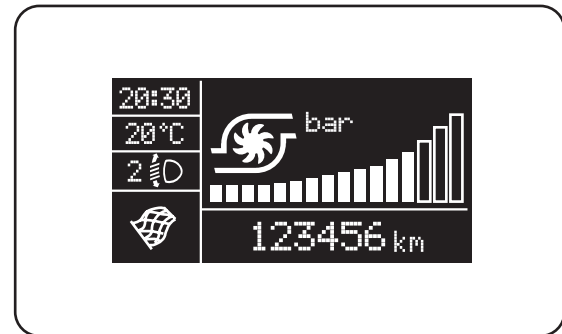


fig. 8

A0J0228m

## GEAR SHIFT INDICATOR

(pour versions/marchés, où il est prévu)

Le système "GSI" (Gear Shift Indicator) recommande au conducteur de changer de vitesse par une indication spécifique s'affichant sur le combiné de bord (voir fig. 8a).

Le GSI, si présent, informe le conducteur que le passage à une autre vitesse permettrait une économie en termes de consommation. Pour un style de conduite visant à maximiser l'économie de carburant, il est donc conseillé de maintenir le mode Normal ou All Weather et de suivre, lorsque les conditions de circulation le permettent, les suggestions du Gear Shift Indicator.

Lorsque l'écran affiche l'icône SHIFT UP (▲ SHIFT), le GSI suggère à l'utilisateur de passer à un rapport supérieur, tandis que lorsque l'écran affiche l'icône SHIFT DOWN (▼ SHIFT) le GSI suggère à l'utilisateur de passer à un rapport inférieur.

NOTE L'indication sur le combiné de bord reste affichée jusqu'au changement de vitesse de la part du conducteur, ou jusqu'à ce que les conditions de conduite n'exigent plus le passage à une autre vitesse pour optimiser la consommation.

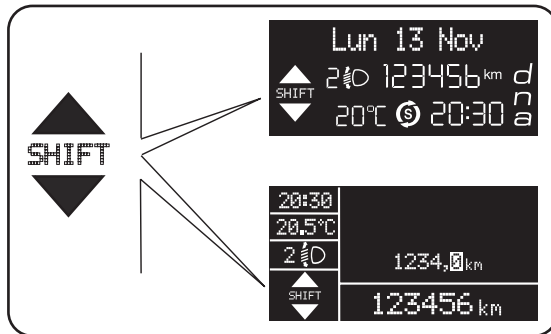


fig. 8a

A010233m



## WELCOME MOVEMENT

Sur certaines versions, en tournant la clé sur MAR, on obtient:

- le déplacement rapide (en haut et en bas) des indicateurs du tachymètre et du compte-tours;
- l'éclairage des indicateurs, graphiques/écran;
- la visualisation à l'écran d'une animation graphique qui représente la silhouette de la voiture.

## Déplacement des indicateurs

- Si on retire la clé de contact pendant leur déplacement, les indicateurs reviennent immédiatement à la position initiale.
- Après avoir atteint la valeur de fond d'échelle, les indicateurs se positionnent sur la valeur signalée par le véhicule.
- Au démarrage du moteur le déplacement des indicateurs s'arrête.

## Eclairage des indicateurs, graphiques/écran

Quelques secondes après l'introduction de la clé dans le contacteur, les indicateurs, les graphiques et l'écran s'allument l'un après l'autre.

## Visualisation d'une animation graphique

Durant l'extraction de la clé du contacteur (portes fermées), l'écran demeure éclairé et visualise une animation graphique. Ensuite, l'éclairage de l'écran s'atténue progressivement jusqu'à l'extinction complète.

## BOUTONS DE COMMANDE fig. 9/9a

“+” ou bien “▲ ↻” (versions avec système Start&Stop). Pour parcourir l'écran et les options correspondantes, vers le haut ou pour augmenter la valeur visualisée.

“MENU ESC”: pression courte pour accéder au menu et/ou passer à l'écran suivant ou bien valider la sélection effectuée. Pression longue pour revenir à l'écran standard.

“-” ou bien “▼ ↻” (versions avec système Start&Stop). Pour faire défiler la page-écran et les options correspondantes vers le bas ou pour diminuer la valeur visualisée.

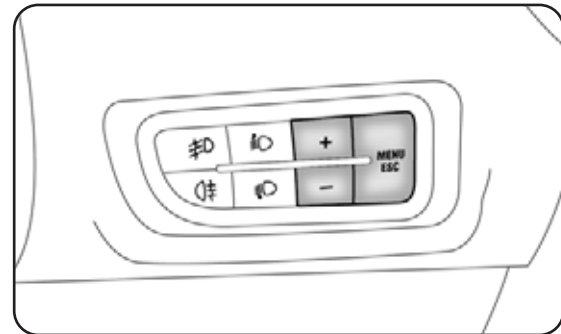


fig. 9

**AVERTISSEMENT** Les boutons “+” et “-” (ou “▲” et “▼”) sur les versions avec système Start&Stop déclenchent des fonctions différentes selon les situations suivantes:

- à l’intérieur du menu il permettent de défilement vers le haut ou vers le bas;
- pendant les opérations de réglage ils permettent l’augmentation ou la diminution.

Clé extraite du contact, lors de l’ouverture d’une porte, l’écran s’active en affichant pendant quelques secondes l’heure et le total des kilomètres (ou milles) parcourus.

## MENU DE CONFIGURATION

Le menu est composé d’une série de rubriques dont la sélection, qui peut se réaliser à l’aide des boutons + et - (ou “▲” et “▼”) sur les versions avec système Start&Stop) permet l’accès aux diverses opérations de choix et réglage (configuration) indiquées ci-après. Pour certaines rubriques, un sous-menu est prévu. Le menu peut être activé par une brève pression sur le bouton MENU ESC.

**NOTE** Les pages suivantes donnent une description des boutons “+” et “-”. Pour les versions avec système Start&Stop, les boutons sont “▲” et “▼”.

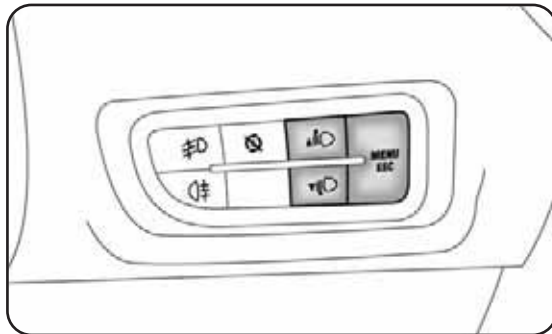


fig. 9a - Versions avec système Start&Stop

A010276m



Le menu se compose des rubriques suivantes:

- MENU
- BIP VITESSE
- CAPT. PHARES (pour versions/marchés, où il est prévu)
- CAPTEUR PLUIE (pour versions/marchés, où il est prévu)
- ACTIVIER TRIP B
- REGLAGE HEURE
- REGLAGE DATE
- PREM. PAGE (pour versions/marchés, où il est prévu)
- VOIR RADIO
- AUTOCLOSE
- UNITE MESURE
- LANGUE
- VOL. ANNONCES
- VOLUME TOUCHES
- BIP CEINTURES
- SERVICE
- BAG PASSAGER
- FEUX DIURNES
- ECLAIRAGE DE COURTOISIE
- SORTIE MENU

NOTE Sur les voitures équipées de système de radio-navigation (pour versions/marchés, où il est prévu), certaines rubriques sont visualisé sur l'écran correspondant.

### **Sélection d'une rubrique du menu principal sans sous-menu:**

- par une pression brève sur le bouton MENU ESC on peut sélectionner le réglage du menu principal que l'on souhaite modifier;
- en agissant sur les boutons + ou – (par des pressions individuelles) on peut établir une nouvelle sélection;
- par une pression brève sur le bouton MENU ESC on peut mémoriser la sélection et en même temps revenir au même article du menu principal sélectionné précédemment.

### **Sélection d'une rubrique du menu principal avec un sous-menu:**

- par une pression brève sur le bouton MENU ESC on peut visualiser la première rubrique du sous-menu;
- en actionnant les boutons + ou – (par des pressions individuelles) on peut faire défiler toutes les rubriques du sous-menu;
- par une pression brève sur le bouton MENU ESC on peut sélectionner la rubrique du sous-menu visualisée entrer dans le menu de réglage correspondant;
- en actionnant les boutons + ou – (par des pressions individuelles) on peut choisir la nouvelle sélection de cette rubrique du sous-menu;
- par une pression brève sur le bouton MENU ESC on peut mémoriser la sélection et en même temps revenir au même article du sous-menu sélectionné précédemment.



## RUBRIQUES DU MENU

### Menu

Cette rubrique permet d'accéder au menu de configuration. Appuyer sur le bouton + ou – pour sélectionner les différentes rubriques du Menu. Pour revenir à l'écran standard, appuyer longuement sur le bouton MENU ESC.

### Bip Vitesse (Limite de vitesse)

Cette fonction permet de sélectionner la limite de vitesse de la voiture (km/h ou bien m/h), dépassée laquelle l'utilisateur est prévenu. Pour sélectionner la limite de vitesse souhaitée, procéder comme suit:

- appuyer sur le bouton MENU ESC par une brève pression, l'inscription (Bip Vitesse) apparaît sur l'afficheur;
- appuyer sur le bouton + ou – pour sélectionner l'activation (On) ou la désactivation (Off) de la limite de vitesse;
- si la fonction a été activée (On), appuyer sur les boutons + ou – pour sélectionner la limite de vitesse souhaitée et appuyer sur MENU ESC pour confirmer.

**ATTENTION** La programmation est possible entre 30 e 200 km/h, ou 20 e 125 m/h selon l'unité précédemment sélectionnée, voir paragraphe "Réglage de l'unité de mesure (Unité de mesure)" détaillé ci-après. Chaque pression sur le bouton +/- entraîne une augmentation / réduction de 5 unités. Si l'on maintient le bouton +/- enfoncé, on obtient l'augmentation / la réduction rapide automatique. Lorsque la valeur souhaitée est proche, compléter le réglage à l'aide de pressions courtes.

– appuyer sur le bouton MENU ESC par une brève pression pour revenir à la page-écran menu ou bien appuyer sur le bouton par une pression prolongée pour revenir à la page-écran standard sans mémoriser.

Si l'on souhaite annuler la sélection, procéder comme suit:

- appuyer sur le bouton MENU ESC par une brève pression, (On) clignote sur l'afficheur;
- appuyer sur le bouton –, (Off) clignote sur l'afficheur;
- appuyer sur le bouton MENU ESC par une brève pression pour revenir à la page-écran menu ou bien appuyer sur le bouton par une pression prolongée pour revenir à la page-écran standard sans mémoriser.



### **Capt. phares (Réglage de la sensibilité du capteur de feux automatiques/luminosité)**

(pour versions/marchés, où il est prévu)

Cette fonction allumera ou éteindra automatiquement vos feux suivant les conditions de l'éclairage environnant.

Vous pouvez régler la sensibilité du capteur de luminosité sur 3 niveaux (niveau 1 = sensibilité minimum, niveau 2 = sensibilité moyenne, niveau 3 = sensibilité maximum) ; plus la sensibilité programmée est élevée, moins la variation de lumière externe nécessaire pour l'allumage des feux est importante (par ex. si vous avez choisi le niveau 3, au coucher du soleil le système allumera les feux plus tôt par rapport aux niveaux 1 et 2).

Pour sélectionner le réglage souhaité, il faut procéder ainsi:

- appuyer par une brève pression sur le bouton MENU ESC, le "niveau" de sensibilité précédemment sélectionné clignote sur l'afficheur;
- appuyer sur le bouton + ou — pour effectuer le choix;
- appuyer sur le bouton MENU ESC par une brève pression pour revenir à la page-écran menu ou bien appuyer sur le bouton par une pression prolongée pour revenir à la page-écran standard sans mémoriser.

### **Capt. de pluie (Réglage sensibilité du capteur de pluie)**

(pour versions/marchés, où il est prévu)

Cette fonction permet de régler (sur 4 niveaux) la sensibilité du capteur de pluie.

Pour sélectionner le niveau de sensibilité souhaité, procéder comme suit:

- appuyer sur le bouton MENU ESC par une brève pression, le "niveau" de la sensibilité précédemment sélectionné clignote sur l'afficheur;
- appuyer sur le bouton + ou — pour effectuer le réglage;
- appuyer sur le bouton MENU ESC par une brève pression pour revenir à la page-écran menu ou bien appuyer sur le bouton par une pression prolongée pour revenir à la page-écran standard sans mémoriser.

### Activier Trip B (Autorisation Trip B)

Cette fonction permet d'activer (On) ou de désactiver (Off) l'affichage du Trip B (trip partiel).

Pour d'autres informations, voir le paragraphe "Trip computer".

Pour l'activation/désactivation, procéder comme suit:

- appuyer brièvement sur le bouton MENU ESC, l'écran fait clignoter la mention On ou bien Off, selon ce qui a été sélectionné précédemment;
- appuyer sur le bouton + ou – pour effectuer le choix;
- appuyer sur le bouton MENU ESC par une brève pression pour revenir à la page-écran menu ou bien appuyer sur le bouton par une pression prolongée pour revenir à la page-écran standard sans mémoriser.

### Réglage Heure (Réglage montre)

Cette fonction permet le réglage de la montre en passant par deux sous-menus: "Heure" et "Format".

Pour effectuer le réglage, procéder comme suit:

- appuyer sur le bouton MENU ESC par une brève pression, les deux sous-menus "Heure" et "Format" apparaissent sur l'afficheur;
- appuyer sur le bouton + ou – pour passer d'un sous-menu à l'autre;
- après avoir sélectionné le sous-menu que l'on désire modifier, appuyer par une brève pression sur MENU ESC;
- si l'on entre dans le sous-menu "Heure" en appuyant sur le bouton MENU ESC par une pression brève, les "heures" clignotent sur l'afficheur;
- appuyer sur le bouton + ou – pour effectuer le réglage;
- en appuyant sur le bouton MENU ESC par une brève pression, l'afficheur visualise de manière clignotante les "minutes";
- appuyer sur le bouton + ou – pour effectuer le réglage;

**ATTENTION** Chaque pression sur les boutons + ou – entraîne l'augmentation/diminution d'une unité. Si l'on maintient le bouton +/– enfoncé, on obtient l'augmentation / la réduction rapide automatique. A l'approche de la valeur souhaitée, compléter le réglage par impulsions individuelles.



— si l'on entre dans le sous-menu "Format": pression courte sur le bouton MENU ESC, les modes de visualisation clignotent sur l'afficheur;

— appuyer sur le bouton + ou — pour effectuer la sélection en modalité "24h" ou "12h".

Une fois effectué le réglage, appuyer par une brève pression sur le bouton MENU ESC pour revenir à la page-écran du sous-menu ou bien appuyer par une pression prolongée sur le bouton pour revenir à la page-écran du menu principal sans mémoriser.

— appuyer à nouveau sur le bouton MENU ESC de manière prolongée pour revenir à l'écran standard ou au menu principal selon le point où l'on se trouve dans le menu.

### Réglage date (Réglage date)

Cette fonction permet de mettre à jour la date (jour — mois — année).

Pour mettre à jour, procéder comme suit:

— appuyer sur le bouton MENU ESC par une brève pression, "l'année" clignote sur l'afficheur;

— appuyer sur le bouton + ou — pour effectuer le réglage;

— appuyer sur le bouton MENU ESC par une brève pression, "le mois" clignote sur l'afficheur;

— appuyer sur le bouton + ou — pour effectuer le réglage;

— appuyer sur le bouton MENU ESC par une brève pression, "le jour" clignote sur l'afficheur;

— appuyer sur le bouton + ou — pour effectuer le réglage;

**ATTENTION** Chaque pression sur les boutons + ou — entraîne l'augmentation/diminution d'une unité. Si l'on maintient le bouton +/— enfoncé, on obtient l'augmentation / la réduction rapide automatique. Lorsque la valeur souhaitée est proche, compléter le réglage à l'aide de pressions courtes.

— appuyer sur le bouton MENU ESC par une brève pression pour revenir à la page-écran menu ou bien appuyer sur le bouton par une pression prolongée pour revenir à la page-écran standard sans mémoriser.

**Prem. page (Affichage des informations dans l'écran principal)**

(pour versions/marchés, où il est prévu)

Cette fonction permet de sélectionner le type d'information que l'on souhaite afficher dans l'écran principal. On peut visualiser la date ou la distance partielle.

Pour effectuer la sélection, procéder comme suit:

- brève pression sur le bouton MENU ESC, l'écran affiche "Première page";
- appuyer à nouveau brièvement sur le bouton MENU ESC pour afficher les options d'affichage de la "Date" et "Info moteur";
- appuyer sur le bouton + ou – pour sélectionner le type d'affichage sur l'écran principal;
- appuyer sur le bouton MENU ESC par une brève pression pour revenir à la page-écran menu ou bien appuyer sur le bouton par une pression prolongée pour revenir à la page-écran standard sans mémoriser.

Quand on tourne la clé de contact en position MAR, après la phase de contrôle initial, l'écran affiche les informations réglées précédemment au moyen de la fonction "Première page" du menu.

**Voir radio (Répétition des informations sonores)**

Cette fonction permet de visualiser sur l'afficheur des informations concernant l'autoradio.

- Radio: fréquence ou message RDS de la station radio sélectionnée, activation recherche automatique ou AutoStore;
- CD audio, CD MP3: numéro de la plage;
- Chargeur CD: numéro du CD et numéro de la plage;

Pour visualiser (On) ou éliminer (Off) les informations autoradio sur l'affichage, procéder comme suit:

- appuyer sur le bouton MENU ESC par une brève pression, On ou bien Off clignotent sur l'afficheur, selon ce qui a été sélectionné précédemment;
- appuyer sur le bouton + ou – pour effectuer le choix;
- appuyer sur le bouton MENU ESC par une brève pression pour revenir à la page-écran menu ou bien appuyer sur le bouton par une pression prolongée pour revenir à la page-écran standard sans mémoriser.



### **Autoclose (Fermeture centralisée automatique quand le véhicule roule)**

Cette fonction, après son activation (On), permet l'activation du verrouillage automatique des portières lorsqu'on dépasse la vitesse de 20 km/h.

Pour activer ou désactiver cette fonction, procéder comme suit:

- appuyer brièvement sur le bouton MENU ESC, un sous-menu apparaît sur l'écran;
- appuyer brièvement sur le bouton MENU ESC, l'écran fait clignoter la mention On ou bien Off, selon ce qui a été sélectionné précédemment;
- appuyer sur le bouton + ou – pour effectuer le choix;
- pression courte sur le bouton MENU ESC pour revenir à l'écran du sous-menu ou bien pression prolongée pour revenir à l'écran du menu principal sans mémoriser;
- appuyer à nouveau sur le bouton MENU ESC de manière prolongée pour revenir à l'écran standard ou au menu principal selon le point où l'on se trouve dans le menu.

### **Unité mesure (Réglage des unités de mesure)**

Cette fonction permet de régler les unités de mesure au moyen de trois sous-menus: "Distances", "Consommation" et "Température".

Pour sélectionner l'unité de mesure souhaitée, procéder comme suit:

- appuyer sur le bouton MENU ESC par une brève pression, les trois sous-menus apparaissent sur l'afficheur;
- appuyer sur le bouton + ou – pour passer d'un sous-menu à l'autre;
- après avoir sélectionné le sous-menu que l'on désire modifier, appuyer par une brève pression sur MENU ESC;
- si l'on entre dans le sous-menu "Distances" pression courte sur le bouton MENU ESC, les mentions "km" ou "mi", selon ce qui a été sélectionné précédemment, s'affichent;
- appuyer sur le bouton + ou – pour effectuer le choix;
- si l'on entre dans le sous-menu "Consommation" en appuyant brièvement sur le bouton MENU ESC, l'écran affiche "km/l", "l/100 km" ou "mpg", en fonction des réglages précédents;

Si l'unité de mesure distance est réglée sur "km", l'écran permet la programmation de l'unité de mesure (km/l ou l/100km) référée à la quantité de carburant consommé.

Si l'unité de mesure de la distance sélectionnée est "mi" l'afficheur visualisera la quantité de carburant consommé en "mpg".

- appuyer sur le bouton + ou — pour effectuer le choix;
- si l'on entre dans le sous-menu "Température" pression courte sur le bouton MENU ESC, les mentions "°C" ou "°F" s'affichent selon ce qui a été sélectionné précédemment;
- appuyer sur le bouton + ou — pour effectuer le choix;

Une fois effectué le réglage, appuyer par une brève pression sur le bouton MENU ESC pour revenir à la page-écran du sous-menu ou bien appuyer par une pression prolongée sur le bouton pour revenir à la page-écran du menu principal sans mémoriser.

— appuyer à nouveau sur le bouton MENU ESC de manière prolongée pour revenir à l'écran standard ou au menu principal selon le point où l'on se trouve dans le menu.

### **Langue (Sélection langue)**

L'affichage à l'écran peut être programmé dans les langues suivantes: Italien, Anglais, Allemand, Portugais, Espagnol, Français, Néerlandais, Turc, Brésilien.

Pour sélectionner la langue souhaitée, il faut procéder ainsi:

- appuyer sur le bouton MENU ESC par une brève pression, la "langue" sélectionnée précédemment clignote sur l'afficheur;
- appuyer sur le bouton + ou — pour effectuer le choix;
- appuyer sur le bouton MENU ESC par une brève pression pour revenir à la page-écran menu ou bien appuyer sur le bouton par une pression prolongée pour revenir à la page-écran standard sans mémoriser.



### **Vol. Annonces (Réglage du volume signalisation sonore anomalies/avertissements)**

Cette fonction permet de régler (sur 8 niveaux) le volume du signal sonore (buzzer) qui accompagne les affichages d'anomalies/avertissements.

Pour sélectionner le volume désiré, procéder comme suit :

- appuyer sur le bouton MENU ESC par une brève pression, le “niveau” du volume précédemment sélectionné clignote sur l’afficheur;
- appuyer sur le bouton + ou – pour effectuer le réglage;
- appuyer sur le bouton MENU ESC par une brève pression pour revenir à la page-écran menu ou bien appuyer sur le bouton par une pression prolongée pour revenir à la page-écran standard sans mémoriser.

### **Volume Touches (Réglage volume touches)**

Cette fonction permet de régler (sur 8 niveaux) le volume du signal sonore obtenu par la pression prolongée du bouton MENU ESC, effectuée pour sortir d'un sous-menu et revenir au menu standard.

Pour sélectionner le volume désiré, procéder comme suit :

- appuyer sur le bouton MENU ESC par une brève pression ; l’écran affiche le « niveau » du volume précédemment sélectionné ;
- appuyer sur le bouton + ou – pour effectuer le réglage ; pendant ce réglage, un signal sonore correspondant au niveau de volume que l’on est en train de sélectionner est émis ;
- appuyer sur le bouton MENU ESC par une brève pression pour revenir à la page-écran précédente ou bien appuyer sur le bouton par une pression prolongée pour revenir à la page-écran standard sans mémoriser.

Sur les versions équipées d’écran multifonction reconfigurable, le niveau du volume est représenté par des barres.

### **Bip Ceintures (Réactivation du buzzer pour signalisation S.B.R.)**

La fonction peut être visualisée seulement après la désactivation du système S.B.R. par les Services Agréés Alfa Romeo (voir le paragraphe “Système S.B.R.” au chapitre “2”).



### **Service (Entretien programmé)**

Cette fonction permet de visualiser les indications concernant les échéances, en kilomètres ou en jours, des coupons d'entretien. Grâce à la fonction Service, on peut également visualiser l'échéance (en km ou en mi) pour la vidange de l'huile du moteur.

Pour consulter ces indications, procéder comme suit:

- courte pression sur le bouton MENU ESC, l'écran affiche l'échéance en km ou en miles selon ce qui a été sélectionné précédemment (voir paragraphe "Unité de mesure de la distance");
- appuyer brièvement sur le bouton MENU ESC pour revenir à la page-écran menu ou appuyer plus longuement pour revenir à la page-écran standard.

**ATTENTION** Le "Plan d'entretien programmé" prévoit l'entretien de la voiture tous les 30.000 km (version essence) ou tous les 35.000 km (versions diesel). Cet affichage est automatique, clé sur MAR, à 2.000 km (ou valeur équivalente en milles) de cette échéance et est renouvelé tous les 200 km (ou valeur équivalente en milles). Lorsque le kilométrage est inférieur à 200 km, les messages s'affichent à intervalles plus rapprochés. L'affichage, en km ou en milles, répond à la sélection de l'unité de mesure effectuée. Lorsque l'entretien programmé ("coupon") se rapproche de l'échéance prévue, en tournant la clé sur MAR on verra l'inscription "Service" s'afficher à l'écran, suivie du kilométrage (ou des milles) restant avant l'échéance d'entretien. S'adresser aux Services Agréés Alfa Romeo qui se chargeront, en plus des opérations d'entretien prévues par le "plan d'entretien programmé" de la mise à zéro de l'affichage en question (reconfiguration).



### **Bag passager (Activation/désactivation) Airbag côté passager frontal et latéral protection thorax/bassin (side bag)**

Cette fonction permet d'activer/désactiver l'airbag côté passager.

Procéder comme suit:

- appuyer sur le bouton MENU ESC puis, après l'affichage du message (Bag pass: Off) (pour désactiver) ou du message (Bag pass: On) (pour activer) en appuyant sur les boutons + e —, appuyer à nouveau sur le bouton MENU ESC;
- l'écran affiche le message de demande de confirmation;
- par la pression sur les boutons + ou — sélectionner (Oui) (pour valider l'activation/désactivation) ou bien (Non) (pour renoncer);
- appuyer sur le bouton MENU ESC par une pression brève, on visualise un message de validation du choix et l'on revient à la page-écran menu ou bien appuyer sur le bouton par une pression prolongée pour revenir à la page-écran standard sans mémoriser.

### **Feux diurnes (D.R.L.)**

Cette fonction permet d'activer / désactiver l'éclairage diurne. Pour activer ou désactiver cette fonction, procéder comme suit:

- appuyer brièvement sur le bouton MENU ESC, un sous-menu apparaît sur l'écran;
- appuyer brièvement sur le bouton MENU ESC, l'écran fait clignoter la mention On ou bien Off, selon ce qui a été sélectionné précédemment;
- appuyer sur le bouton + ou — pour effectuer le choix;
- pression courte sur le bouton MENU ESC pour revenir à l'écran du sous-menu ou bien pression prolongée pour revenir à l'écran du menu principal sans mémoriser;
- appuyer à nouveau sur le bouton MENU ESC de manière prolongée pour revenir à l'écran standard ou au menu principal selon le point où l'on se trouve dans le menu.

## Eclairage de courtoisie (Activation/désactivation "Greeting lights")

(pour versions/marchés, où il est prévu)

Cette fonction permet, à l'ouverture des portes ou du coffre par la télécommande, d'allumer pendant environ 25 secondes les feux de position et de plaque ainsi que les plafonniers d'habitacle, à l'exception de:

- interruption après 5 secondes suite à la fermeture de la porte
- interruption après un blocage par télécommande
- interruption après un blocage ou une action par télécommande

Pour l'activation / désactivation, procéder comme suit:

- appuyer brièvement sur le bouton MENU ESC, l'écran fait clignoter la mention On ou bien Off, selon ce qui a été sélectionné précédemment;
- appuyer sur le bouton + ou – pour effectuer le choix;
- appuyer sur le bouton MENU ESC par une brève pression pour revenir à la page-écran menu ou bien appuyer sur le bouton par une pression prolongée pour revenir à la page-écran standard sans mémoriser.

## Sortie Menu

Dernière fonction qui achève le cycle de réglages énumérés sur la page menu initiale. En appuyant sur le bouton MENU ESC par une brève pression, l'afficheur revient à la page-écran standard sans mémoriser. En appuyant sur le bouton – l'affichage revient au premier article du menu.

## CALCULATEUR TRIP

### GÉNÉRALITÉS

Le "Trip computer" permet de visualiser, clé sur MAR, les paramètres relatifs au fonctionnement du véhicule. Cette fonction se compose de deux "trip" distincts, appelés "Trip A" et "Trip B", qui monitorisent la "mission complète" du véhicule (parcours programmé) de manière indépendante.

Les deux fonctions peuvent être remises à zéro (reset - début d'une nouvelle mission).

Le "Trip A" permet de visualiser les paramètres suivants:

- Autonomie
- Distance parcourue
- Consommation moyenne
- Consommation instantanée
- Vitesse moyenne
- Durée voyage (durée de conduite).

Le "Trip B" permet de visualiser les paramètres suivants:

- Distance parcourue B
- Consommation moyenne B
- Vitesse moyenne B
- Durée voyage B (durée de conduite).

Le "Trip B" est une fonction désactivable (voir paragraphe "Autorisation Trip B"). Les valeurs "Autonomie" et "Consommation instantanée" ne peuvent pas être mises à zéro.



## Paramètres visualisés

### *Autonomie*

Il indique la distance qui peut encore être parcourue avec le carburant présent à l'intérieur du réservoir.

L'écran affichera l'indication " - - - " lorsque:

- la valeur d'autonomie est inférieure à 50 km (ou 30 miles)
- en cas d'arrêt de la voiture avec le moteur tournant pendant un temps prolongé.

**ATTENTION** La variation de la valeur d'autonomie peut être influencée par différents facteurs: style de la conduite, type du parcours (en autoroute, ville, montagne, etc.), conditions d'utilisation du véhicule (charge transportée, pression des pneus, etc.) La programmation d'un voyage doit prendre en compte les données énumérées ci-dessus.

### *Distance parcourue*

Indique la distance parcourue depuis le début de la nouvelle mission.

### *Consommation moyenne*

Représente la moyenne des consommations depuis le début de la nouvelle mission.

### *Consommation instantanée*

Indique la variation, mise à jour en permanence, de la consommation du carburant. En cas d'arrêt du véhicule, moteur lancé, l'afficheur indiquera " - - - ".

### *Vitesse moyenne*

Représente la valeur moyenne de la vitesse de la voiture selon tout le temps écoulé depuis le début de la nouvelle mission.

### *Durée voyage*

Temps passé à depuis le début de la nouvelle mission.







## Visualisations à l'écran

Chaque fois qu'un paramètre est visualisé, l'écran affiche les informations suivantes;

- icône animée dans la partie supérieure (A-fig. 10);
- inscription "Trip" (ou "Trip A" ou bien "Trip B") (B);
- nom, valeur et unité de mesure relatifs au paramètre sélectionné (par ex. "Autonomie 1500km") (C).

Quelques secondes après, le nom et la valeur du paramètre sélectionné sont remplacés par une icône (voir fig. 11).

Ci-après figurent les icônes relatives aux différents paramètres:

-  "Autonomie";
-  "Consommation moyenne A" (si le Trip A est activé, ou "B" si le Trip B est activé);
-  "Distance A" (si le Trip A est activé, ou "B" si le Trip B est activé);
-  "Consommation instantanée";
-  "Vitesse moyenne A" (si le Trip A est activé, ou "B" si le Trip B est activé);
-  "Durée du voyage A" (si le Trip A est activé, ou "B" si le Trip B est activé).

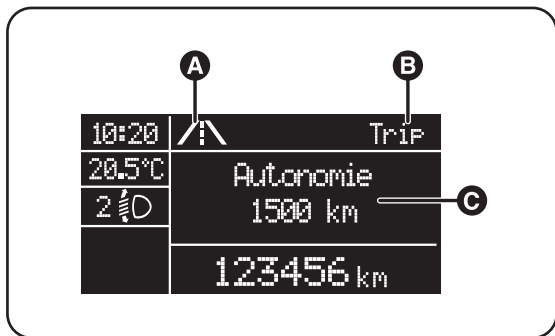


fig. 10

A0J1223f

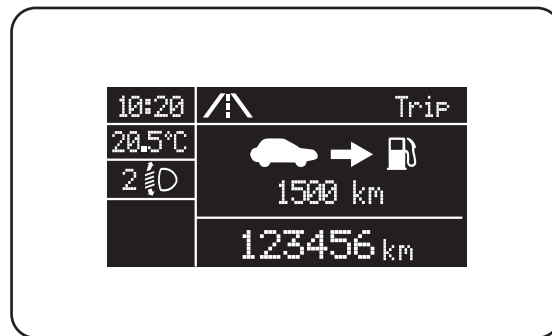


fig. 11

A0J0033m



## Bouton TRIP 0.00

Logé sur le levier droit fig. 12, il permet - clé sur MAR - de visualiser les paramètres précédemment décrits ainsi que de les mettre à zéro pour démarrer une nouvelle mission:

- pression courte: visualisation paramètres;
- pression prolongée: mise à zéro (reset) des paramètres et début d'une nouvelle mission.

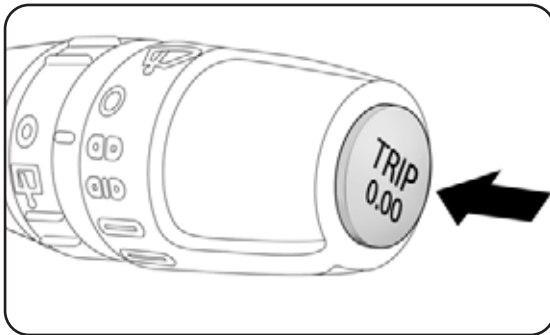


fig. 12

A0J0077m

## Nouvelle mission

Elle commence à partir d'une mise à zéro:

- "manuelle" par l'utilisateur, en appuyant sur le bouton correspondant;
- "automatique" quand la "distance parcourue" atteint la valeur de 99999,9 km ou bien quand la "durée voyage" atteint la valeur de 999.59 (999 heures et 59 minutes);
- après chaque débranchement et branchement suivant de la batterie.

ATTENTION L'opération de mise à zéro effectuée en présence des visualisations du "Trip A" effectue seulement le reset des paramètres concernant sa propre fonction.

ATTENTION L'opération de mise à zéro effectuée en présence des visualisations du "Trip B" effectue seulement le reset des paramètres concernant sa propre fonction.

## Procédure de début de voyage

Clé de contact en position MAR, effectuer la remise à zéro (reset) en appuyant et en maintenant la pression sur le bouton TRIP 0.00 pendant plus de 2 secondes.

## Sortie Trip

La sortie de la fonction TRIP est automatique lorsque toutes les paramètres ont été affichés ou lorsqu'on appuie sur le bouton MENU ESC pendant plus d'une seconde.

## SYMBOLES

Certains composants de la voiture présentent des étiquettes colorées, dont les symboles indiquent les mesures à respecter concernant le composant en question. De plus, il y a une étiquette récapitulative des symboles collée sous le capot moteur.

## SYSTEME ALFA ROMEO CODE


Il s'agit d'un système électronique de blocage moteur qui s'ajoute à la protection antivol du véhicule. Il est activé automatiquement lorsqu'on retire la clé du dispositif de démarrage.

Chaque clé abrite un dispositif électronique pour la modulation du signal émis en phase de démarrage par une antenne intégrée au contacteur. Le signal constitue le "mot de passe" qui change à chaque démarrage, avec lequel la centrale reconnaît la clé et autorise le démarrage.

### FONCTIONNEMENT

Lors de chaque démarrage, en tournant la clé sur la position MAR, la centrale du système Alfa Romeo CODE envoie à la centrale de contrôle du moteur un code d'identification pour désactiver le blocage des fonctions.



L'envoi de ce code d'identification se produit uniquement si la centrale du système Alfa Romeo CODE reconnaît le code qui lui a été transmis par la clé.

En tournant la clé sur STOP, le système Alfa Romeo CODE désactive les fonctions de la centrale de contrôle du moteur. Si lors du démarrage le code n'a pas été reconnu correctement, le combiné de bord éclaire le témoin .



Dans ce cas, tourner la clé en position STOP, puis sur MAR. Si l'antidémarrage n'est pas désactivé, faire un nouveau test avec les autres clés fournies. Si toutes les tentatives échouent, s'adresser aux Services Agréés Alfa Romeo.

### Allumages du témoin pendant la marche

- Si le témoin  s'allume, cela signifie que le système est en train d'effectuer un autodiagnostic (par exemple à cause d'une baisse de tension).
- Si le témoin  demeure toujours allumé, s'adresser aux Services Agréés Alfa Romeo.



*Les chocs violents risquent d'endommager les éléments électroniques contenus dans la clé.*

## LES CLÉS

### CODE CARD (pour versions/marchés, où il est prévu)

Livrée avec les clés, la CODE card (fig. 13) contient le code mécanique A et électronique B. Garder ces codes dans un lieu sûr, éviter de les laisser dans la voiture.

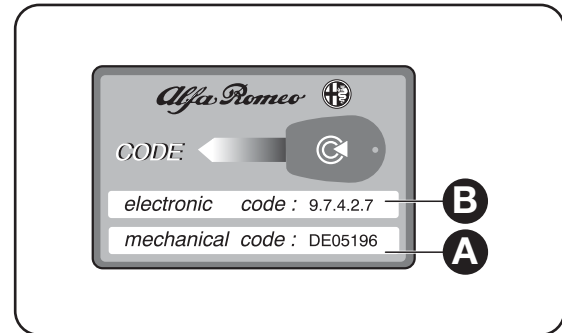


fig. 13

A010212m



**CLE MECANIQUE**

La pièce métallique A - fig.14 actionne:

- le contact;
- la serrure des portes;
- l'ouverture/fermeture du bouchon de la trappe à carburant.

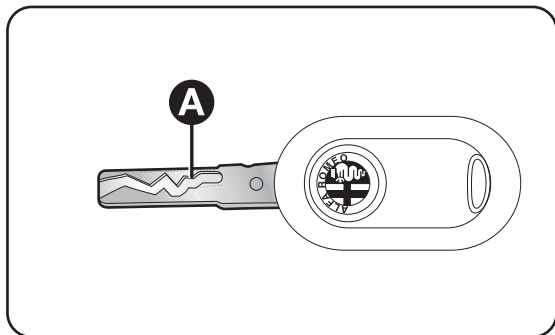


fig. 14

A0J0211m

**CLE AVEC TELECOMMANDE**

(pour versions/marchés, où il est prévu)

La pièce métallique A - fig.15 actionne:

- le contact;
  - la serrure des portes;
  - l'ouverture/fermeture du bouchon de la trappe à carburant.
- Appuyer sur le bouton B pour ouvrir/fermer la pièce métallique.



*Appuyer sur le bouton B-fig.15 uniquement lorsque la clé n'est pas proche du corps, et notamment des yeux et d'objets pouvant être endommagés (vêtements, par exemple). Ne pas laisser la clé sans surveillance pour éviter toute manipulation intempestive (par des enfants, notamment).*

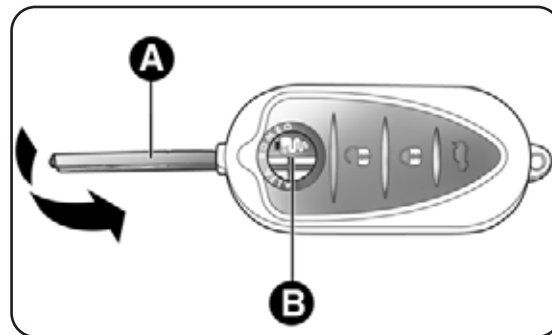



fig. 15

A0J0072m




## Déverrouillage des portes et du coffre

Pression courte du bouton : déverrouillage des portes, du coffre, allumage temporisé des plafonniers d'habitacle et double signal lumineux des clignotants (pour versions/marchés, où il est prévu). Le déverrouillage est automatique en cas d'intervention du système de blocage carburant.

Si lors du verrouillage des portes une ou plusieurs portes ou le coffre ne sont pas correctement fermés, la DEL clignote rapidement en même temps que les indicateurs de direction.


## Verrouillage des portes et du coffre

Pression courte du bouton : verrouillage des portes, du coffre, allumage temporisé des plafonniers d'habitacle et double signal lumineux des clignotants (pour versions/marchés, où il est prévu). Si une ou plusieurs portes sont ouvertes, le verrouillage ne s'effectue pas. Ceci est signalé par un clignotement rapide des indicateurs de direction (pour versions/marchés, où il est prévu). Le verrouillage des portes est effectué en cas de coffre ouvert.

Une vitesse supérieure à 20 km/h provoque le verrouillage automatique des portes si la fonction spécifique a été programmée (uniquement avec écran multifonctions reconfigurable sur les versions équipées).

En effectuant le verrouillage des portes, la DEL A-fig. 16 s'allume pendant quelques secondes, après quoi elle commence à clignoter (fonction de dissuasion).

## Ouverture du coffre

Appuyer sur le bouton  pour l'ouverture à distance du coffre. L'ouverture du coffre à bagages est accompagnée d'un double signal lumineux des clignotants.

## COMMANDE TELECOMMANDES SUPPLEMENTAIRES

Le système peut reconnaître jusqu'à 8 télécommandes. En cas de nécessité d'une nouvelle télécommande, s'adresser aux Services Agréés Alfa Romeo en présentant la CODE card (pour versions/marchés, où il est prévu), un papier d'identité et les papiers certifiant la propriété du véhicule.

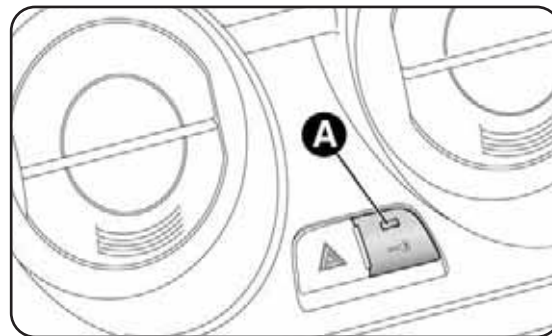




fig. 16

A010027m

## REPLACEMENT PILE DE LA CLÉ AVEC TELECOMMANDE

Procéder comme suit:

- appuyer sur le bouton A-fig. 17 et placer la pièce métallique B en position d'ouverture; tourner la vis C sur  à l'aide d'un tournevis à pointe fine;
- extraire le logement batterie D et remplacer la pile E en respectant les polarités; remonter le logement D dans la clé et le bloquer en tournant la vis C sur .



*Les piles usées sont nocives pour l'environnement. Elles doivent être jetées dans des récipients expressivement prévus, comme le prescrivent les normes en vigueur ou bien elles peuvent être remises aux Services Agréés Alfa Romeo, qui se chargeront de l'élimination.*

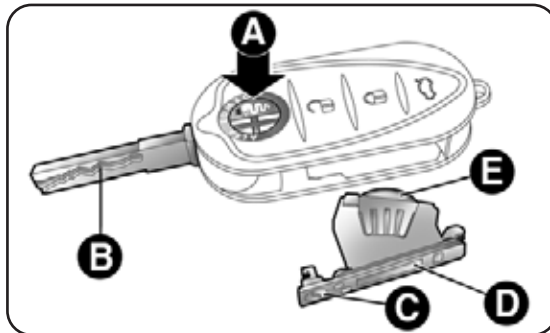


fig. 17

A010073m




## DISPOSITIF SAFE LOCK

(pour versions/marchés, où il est prévu)

Il s'agit d'un dispositif de sécurité qui interdit le fonctionnement des poignées internes de la voiture et du bouton de verrouillage/déverrouillage des portes. Il est conseillé d'enclencher ce dispositif à chaque stationnement de la voiture.

### Enclenchement du dispositif

Le dispositif s'enclenche automatiquement sur toutes les portières lorsque l'on appuie deux fois sur le bouton  de la clé.

L'enclenchement du dispositif est signalé par 3 clignotements des indicateurs de direction et par le clignotement de la DEL A - Fig 18. Le dispositif ne peut être activé si une ou plusieurs portes sont incorrectement fermées.

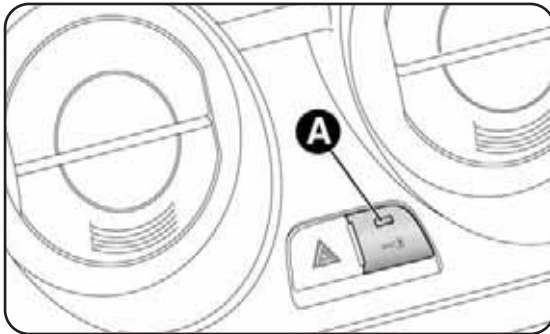



fig. 18

A0J0027m

### Désactivation du dispositif







Le dispositif se désactive automatiquement:

- en tournant la pièce de la clé dans la porte conducteur en position d'ouverture;
- en appuyant sur le bouton  depuis la télécommande;
- en tournant la clé de contact sur MAR.



*Lorsqu'on enclenche le dispositif safe lock, l'ouverture des portes n'est plus possible depuis l'intérieur du véhicule; par conséquent, avant de quitter la voiture, il convient de vérifier qu'il n'y a personne à bord. Au cas où la batterie de la clé avec télécommande est déchargée, le dispositif peut être désactivé uniquement en agissant par l'intermédiaire de la tige métallique de la clé sur le loqueteau des portes.*

Ci-après sont résumées les fonctions principales que les clés peuvent activer (avec et sans télécommande):

Type	Déverrouillage serrures	Verrouillage serrures de l'extérieur	Activation Safe lock (pour versions/marchés, où il est prévu)	Déverrouillage serrure hayon	Ouverture des vitres (pour versions/marchés, où il est prévu)	Fermeture des vitres (pour versions/marchés, où il est prévu)
Clé mécanique	Rotation de la clé dans le sens inverse des aiguilles d'une montre (côté conducteur)	Rotation de la clé dans le sens des aiguilles d'une montre (côté conducteur)	—	—	—	—
Clé avec télécommande	Rotation de la clé dans le sens inverse des aiguilles d'une montre (côté conducteur)	Rotation de la clé dans le sens des aiguilles d'une montre (côté conducteur)	—	—	—	—
	Pression brève sur le bouton 	Pression brève sur le bouton 	Double pression sur le bouton 	Pression brève sur le bouton 	Pression prolongée (pendant plus de 2 secondes) sur le bouton 	Pression prolongée (pendant plus de 2 secondes) sur le bouton 
Clignotement indicateurs de direction (uniquement avec clé dotée de télécommande)	2 clignotements	1 clignotement	3 clignotements	2 clignotements	2 clignotements	1 clignotement
DEL de dissuasion	Extinction	Allumage fixe pendant environ 3 secondes et ensuite clignotement de dissuasion	Double clignotement et ensuite clignotement de dissuasion	Clignotement de dissuasion	Extinction	Clignotement de dissuasion

**ATTENTION** La manœuvre d'ouverture des vitres est une conséquence d'une commande de déverrouillage des portières; la manœuvre de fermeture des vitres est une conséquence d'une commande de verrouillage des portières.



## **ALARME** (pour versions/marchés, où il est prévu)

### **DÉCLENCHEMENT DE L'ALARME**

L'alarme se déclenche dans les cas suivants:


- ouverture illicite de portes/capot moteur/coffre (protection périmétrale);
- actionnement illicite du démarreur (rotation de la clé sur MAR);
- sectionnement des câbles de la batterie;
- présence de corps en mouvement à l'intérieur de l'habitacle (protection volumétrique);
- levage/inclinaison anormaux de la voiture (pour versions/marchés, où il est prévu).

Le déclenchement de l'alarme est indiqué par un signal sonore et un signal visuel (clignotement des indicateur de direction pendant quelques secondes). Les modalités d'intervention varient en fonction des marchés. Un maximum de cycles sonores/visuels est prévu, à l'issue duquel le système revient à son fonctionnement normal.



**ATTENTION** La fonction de blocage du moteur est garantie par l'Alfa Romeo CODE, qui s'active automatiquement lors de l'extraction de la clé de contact.

**ATTENTION** L'alarme est prévue en conformité avec les normes des différents pays.

### **ACTIVATION DE L'ALARME**


Une fois les portes et les coffres fermés, la clé de contact tournée en position STOP ou bien extraite, diriger la clé de la télécommande en direction du véhicule, presser, puis relâcher le bouton . À l'exception de quelques marchés, le système émet un signal sonore et active le verrouillage des portes.

Le déclenchement de l'alarme est précédé par une phase d'auto-diagnostic: en cas d'anomalie, le système émet un autre signal sonore et/ou visuel en éclairant la DEL sur le tableau de bord.

Si un deuxième signal sonore et/ou visuel (éclairage de la DEL sur le tableau de bord) est émis quelques secondes après l'activation de l'alarme, désactiver l'alarme en appuyant sur le bouton , contrôler la fermeture des portes, du capot moteur et du coffre, puis réactiver le système en appuyant sur le bouton .

Si l'alarme émet un signal sonore alors que les portières, le capot et le coffre sont correctement fermés, cela signifie qu'une anomalie a été détectée dans fonctionnement du système. S'adresser aux Services Agréés Alfa Romeo.

## DESACTIVATION DE L'ALARME

Appuyer sur le bouton . Les actions suivantes sont alors effectuées (à l'exception de quelques marchés):

- deux clignotements brefs des clignotants;
- deux signaux sonores brefs;
- déverrouillage des portes.

**AVERTISSEMENTS** Si l'on actionne l'ouverture centralisée avec la partie métallique de la clé, l'alarme ne se désactive pas.

## PROTECTION VOLUMÉTRIQUE/ ANTI-SOULÈVEMENT

Pour garantir le fonctionnement correct de la protection, fermer complètement les vitres latérales et, le cas échéant, le toit ouvrant. Pour exclure la fonction, appuyer sur le bouton A - Fig. 20 avant l'activation de l'alarme. La désactivation de la fonction est signalée par la DEL sur le bouton A qui clignote pendant quelques secondes.

La désactivation éventuelle de la protection volumétrique/anti-soulèvement doit être répétée à chaque extinction du combiné de bord.

## EXCLUSION DE L'ALARME

Pour désactiver complètement l'alarme (par exemple lorsque le véhicule n'est pas utilisé pendant de longues périodes), fermer simplement le véhicule en tournant l'insert métallique de la clé avec la télécommande dans la serrure.

**ATTENTION** Si les piles de la clé avec télécommande sont déchargées ou bien en cas de panne du système, pour désactiver l'alarme, introduire la clé dans le contact et la tourner en position MAR.

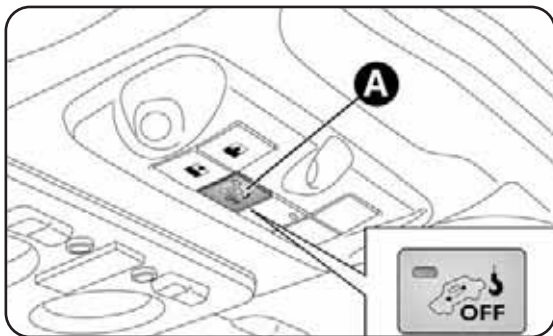


fig. 20

A010224m



## DISPOSITIF DE DÉMARRAGE

La clé peut tourner sur 3 positions différentes fig. 21 :

- STOP: moteur coupé, clé extractible, verrouillage de direction. Certains dispositifs électriques (par ex. autoradio, fermeture centralisée des portes, alarme, etc.) restent en service.
- MAR: position de marche. Tous les dispositifs électriques sont activables;
- AVV: démarrage du moteur.

Le contact est pourvu d'un mécanisme de sécurité qui oblige, en cas de ratés au démarrage, à ramener la clé dans la position STOP avant de répéter la manœuvre de démarrage.



*En cas de violation du dispositif de démarrage (par ex. une tentative de vol), faire contrôler le fonctionnement auprès des Services Agréés Alfa Romeo avant de poursuivre la route.*



*Toujours extraire la clé en quittant la voiture, pour éviter un actionnement intempestif des commandes. Ne pas oublier de serrer le frein à main. Si la voiture est garée en côte, engager la 1<sup>ère</sup> vitesse; si elle est garée sur une pente, engager la marche arrière. Ne jamais laisser des enfants dans une voiture sans surveillance.*

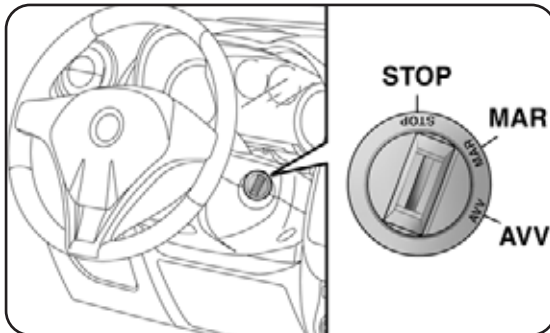


fig. 21

A0J0031m



## VERROUILLAGE DE LA DIRECTION

### Enclenchement

Le dispositif en position STOP, extraire la clé et tourner le volant jusqu'à ce qu'il se bloque.

### Désactivation

Tourner légèrement le volant tandis qu'on tourne la clé en position MAR.



*Toute intervention en après-vente intervenant sur la direction ou la colonne de la direction (ex. montage de dispositifs antivol) est absolument interdite. Cela pourrait entraîner non seulement la suspension de la garantie, mais également de graves problèmes de sécurité, ainsi que la non conformité d'homologation de la voiture.*



*Ne jamais extraire la clé lorsque la voiture roule. Le volant se bloquerait automatiquement au premier braquage. Ceci est toujours valable, même en cas de véhicule remorqué.*

## SIÈGES

### SIÈGES AVANT fig. 22



*Tous les réglages doivent impérativement être exécutés sur un véhicule à l'arrêt.*

### Réglage refroidissement

Soulever le levier A et pousser le siège vers l'avant ou vers l'arrière: En position de conduite, les bras doivent reposer sur la couronne du volant.



*Une fois le levier de réglage relâché, vérifier systématiquement que le siège est bien bloqué sur ses glissières, en essayant de le déplacer en avant et en arrière. Si le siège n'est pas correctement bloqué, il pourrait se déplacer intempestivement en provoquant une perte du contrôle de la voiture.*



### Réglage de la hauteur

(pour versions/marchés, où il est prévu)

Pousser le levier B en haut ou en bas jusqu'à obtenir la hauteur souhaitée.

ATTENTION Effectuer le réglage en restant assis sur le siège conducteur.

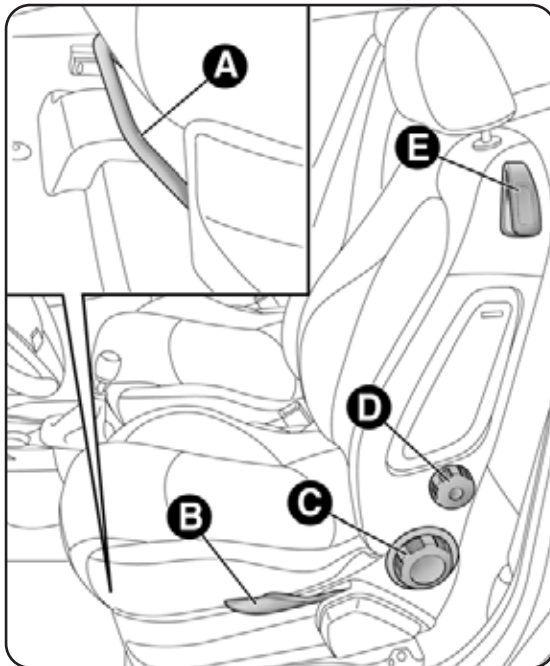


fig. 22

A010078m

### Réglage de l'inclinaison du siège

Tourner le pommeau C jusqu'à atteindre la position souhaitée.



*Pour avoir le maximum de protection possible, garder le dossier bien droit, bien appuyer le dos et placer la ceinture de manière qu'elle adhère parfaitement au buste et au bassin.*

### Réglage lombaire

(pour versions/marchés, où il est prévu)

Tourner le pommeau D jusqu'à atteindre la position souhaitée.

### Basculement du dossier

Pour accéder aux places arrière, tirer la poignée E vers le haut: de cette manière, le dossier bascule et le siège peut coulisser vers l'avant lorsqu'on le pousse sur le dossier.

En ramenant en arrière le dossier, le siège revient à la position de départ.



*Vérifier toujours que le siège est bien bloqué sur les glissières, en essayant de le pousser vers l'avant ou en arrière.*

### Chauffage des sièges

(pour versions/marchés, où il est prévu)

Clé sur MAR, appuyer sur les boutons A ou B-Fig. 23 pour activer ou désactiver la fonction. L'enclenchement est signalé par l'éclairage de la DEL située sur les boutons.

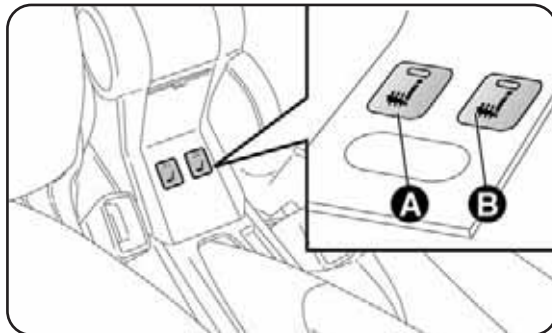


fig. 23

A010253m

### EASY ENTRY

Cette fonction facilite l'accès aux sièges arrière.

Pour accéder aux sièges arrière, soulever la poignée E-Fig. 22 et pousser vers l'avant le dossier du siège: le siège se déplacera automatiquement vers l'avant.

En rétablissant la position du dossier, le siège recule et revient à sa position initiale.

Si le dossier trouve un obstacle pendant qu'il recule (par ex. les genoux d'un passager AR), le siège s'arrête, puis se déplace vers l'avant de quelques centimètres et ensuite il se bloque.



## APPUIS-TÊTE

### AVANT

Ils sont réglables en hauteur et se bloquent automatiquement dans la position voulue.

- réglage vers le haut: soulever l'appuis-tête jusqu'au dé clic de blocage.
- réglage vers le bas: appuyer sur le bouton A-fig. 24 et baisser l'appuis-tête.

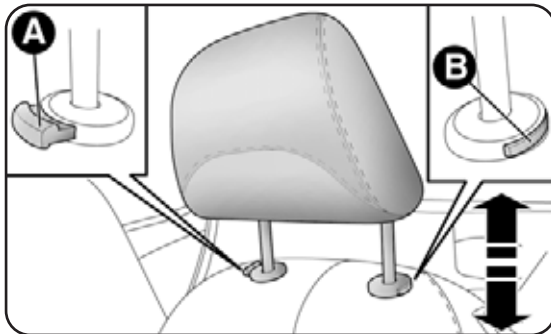


fig. 24

A0J0130m

Pour extraire les appuis-tête:

- soulever les appuis-tête jusqu'en butée;
- appuyer sur les boutons A et B-fig. 24, puis extraire les appuis-tête en les tirant vers le haut.



*Régler les appuis-tête de manière à ce que l'appui soit pour la tête, non pour le cou. Ce n'est que comme ça que leur protection s'avère efficace.*

### Dispositif "Anti-Whiplash"

Les appuis-tête sont dotés du dispositif "Anti-Whiplash", en mesure de réduire la distance entre tête et appuis-tête en cas de choc à l'arrière, en limitant ainsi les dommages dérivant de ce qu'on appelle "coup du lapin".

En cas de pression exercée sur le dossier avec le buste ou la main, l'appuis-tête peut se déplacer: il s'agit d'un comportement typique du système, qu'il ne faut pas considérer comme un dysfonctionnement.

## ARRIERE

Pour les places AR sont prévus deux appuis-tête réglables en hauteur (pour le réglage, voir chapitre précédent) Certaines versions disposent aussi d'un appuis-tête pour la place centrale.

Pour extraire les appuis-tête:

- soulever les appuis-tête jusqu'en butée;
- appuyer sur les boutons A -fig. 25, puis extraire les appuis-tête en les tirant vers le haut.

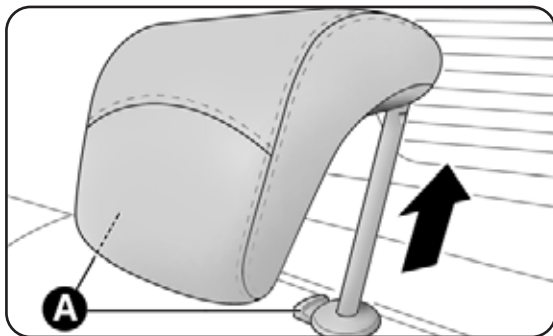


fig. 25

A0J0083m

## VOLANT

Le volant peut être réglé en sens axial et vertical.

Pour effectuer le réglage: débloquer le levier A - Fig. 26 en le poussant vers l'avant (position 1) et régler le volant. Ensuite, bloquer le levier A en le tirant vers le volant (position 2).



*Les réglages doivent être effectués uniquement la voiture à l'arrêt et le moteur coupé.*

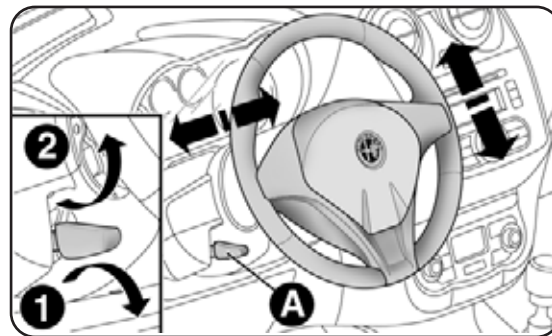


fig. 26

A0J0034m



*Il est absolument interdite toute intervention en après-vente, produisant des violations de la conduite ou de la colonne de la direction (ex. montage de dispositifs antiviol), qui pourraient provoquer, en plus de la décadence des performances du système et de la garantie, de graves problèmes de sécurité, ainsi que la non conformité d'homologation de la voiture.*

## RÉTROVISEURS

### RETROVISEUR D'HABITACLE

Actionner le levier A-Fig. 27 pour régler le rétroviseur sur deux positions: normale ou anti-éblouissement.

Certaines versions prévoient un rétroviseur électrochromique doté d'un bouton ON/OFF fig. 27a pour activer ou désactiver la fonction électrochromique. Lorsqu'on enclenche la M.AR, le rétroviseur passe automatiquement à la colorisation "jour".

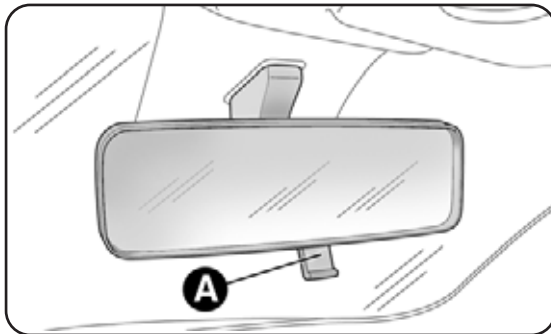


fig. 27

A0J0108m

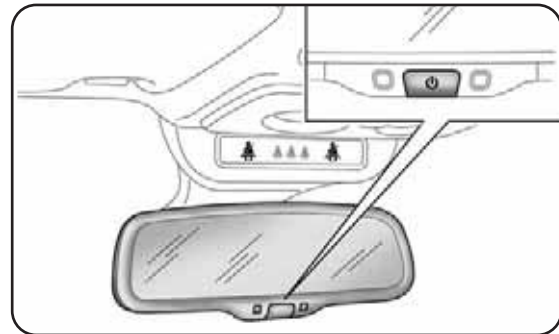


fig. 27a

A0J0336m

## RÉTROVISEURS D'AILE



*Le rétroviseur extérieur côté conducteur est bombé et altère légèrement la perception de la distance.*

### Réglage du rétroviseur

Pour régler/rabattre les rétroviseurs d'aile il faut que la clé soit en position MAR. Sélectionner le rétroviseur à régler avec le dispositif A-fig. 28:

- dispositif en position 1 : sélection rétroviseur gauche;
- dispositif en position 2 : sélection rétroviseur droit

Pour régler la position du rétroviseur sélectionné, appuyer sur le bouton B dans les quatre directions indiquées par les flèches.

ATTENTION Une fois le réglage complété, tourner le dispositif A en position 0 per éviter tout déplacement accidentel.

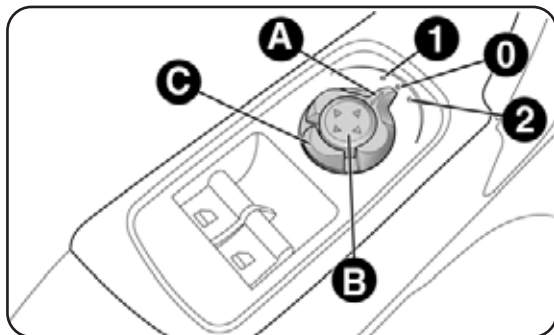


fig. 28

A0J0022m

### Rabatement électrique rétroviseur

(pour versions/marchés, où il est prévu)

Pour rabattre les rétroviseurs d'aile, appuyer sur le bouton C-fig. 28. Appuyer à nouveau pour déplier les rétroviseurs.

### Repli manuel du rétroviseur

Au besoin, rabattre les rétroviseurs en les déplaçant de la position 1-fig. 29 à la position 2.

ATTENTION Pendant la marche, les rétroviseurs doivent toujours être dans la position 1.

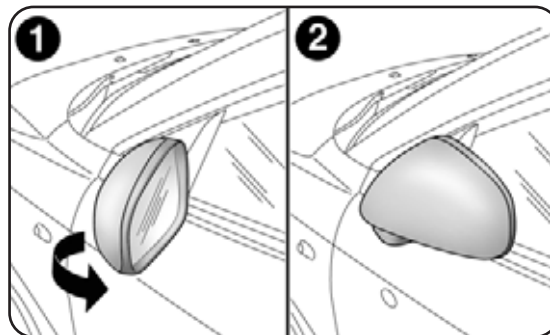


fig. 29

A0J0035m



## CONFORT CLIMATIQUE

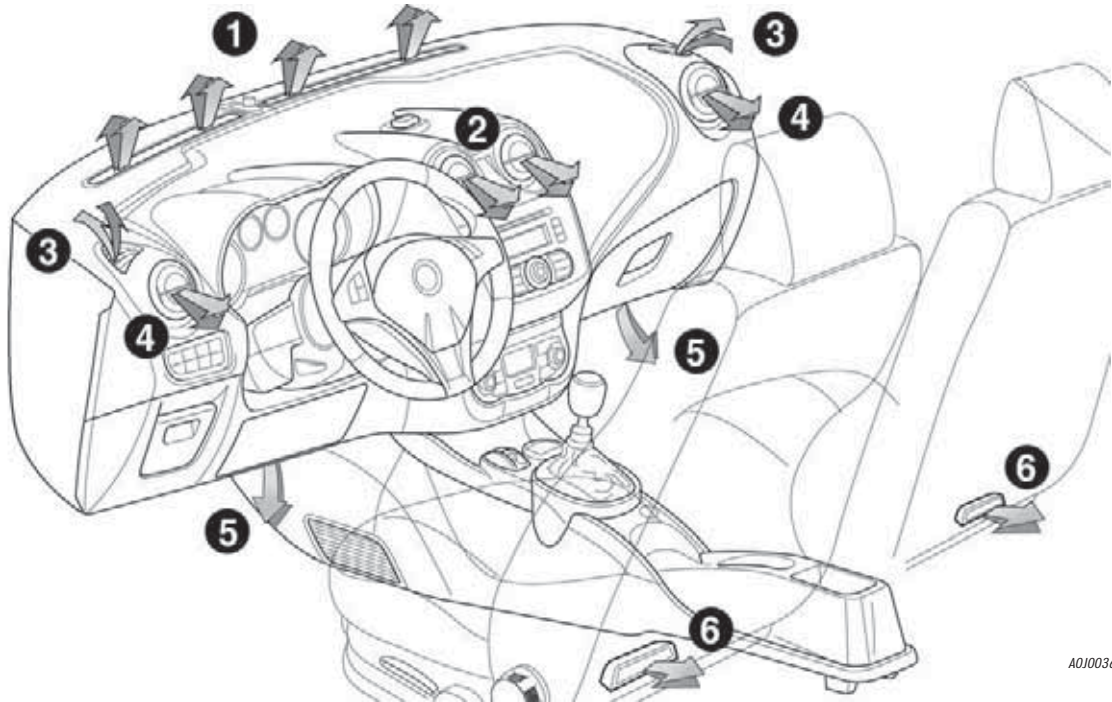


fig. 30

A010036m

### DIFFUSEURS fig. 30

1. Diffuseur fixe supérieur - 2. Diffuseurs centraux réglables - 3. Diffuseurs fixes latéraux - 4. Diffuseurs latéraux réglables - 5. Diffuseurs inférieurs pour places AV - 6. Diffuseurs inférieurs pour places AR.



## SYSTEME DE CHAUFFAGE/CLIMATISATION

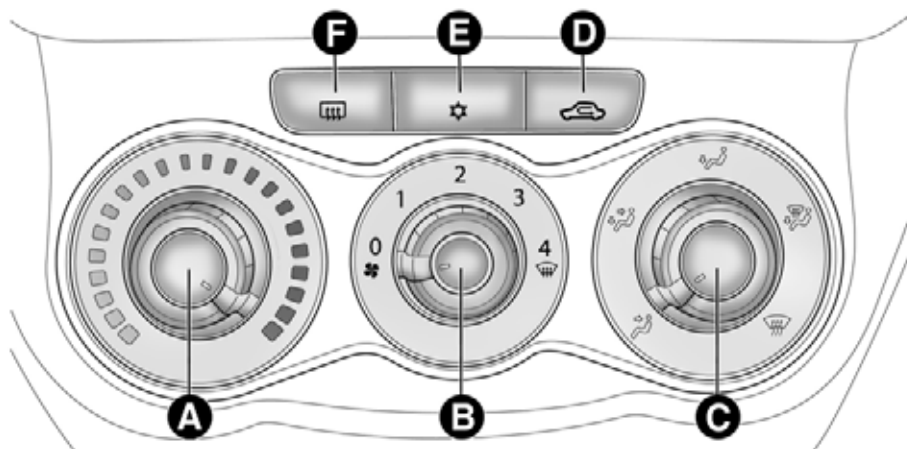


fig. 31

A0J0074m

### COMMANDES fig. 31

A. molette de réglage température de l'air  
(rouge=chaud/ bleu=froid)

B molette pour l'activation/le réglage du ventilateur

☼ 0 = ventilateur éteint

1-2-3 = vitesse de ventilation

4 ☼ = ventilation à la vitesse maximum

C molette répartition de l'air

☼ flux d'air vers corps conducteur/passager;

☼ flux d'air vers corps conducteur/passager et zone pieds;

☼ flux d'air vers zone pieds à l'avant et à l'arrière;

☼ flux d'air vers zone pieds et pare-brise;

☼ flux d'air vers pare-brise

D bouton pour l'activation/désactivation du recyclage d'air


E bouton pour l'activation/désactivation du climatiseur  
(seulement versions avec climatiseur manuel)

F bouton activation/désactivation lunette chauffante




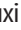
## VENTILATION DE L'HABITACLE

Pour bien ventiler l'habitacle, procéder comme suit:

- tourner la molette A sur le secteur bleu;
- appuyer sur le bouton D per désactiver le recyclage de l'air interne (DEL sur le bouton éteinte);
- tourner la molette C sur ;
- tourner la molette B sur la vitesse choisie.

## CLIMATISATION (refroidissement) (uniquement sur les versions avec climatiseur manuel)

Pour obtenir le refroidissement, procéder comme suit:

- tourner la molette A sur le secteur bleu;
- enclencher le recyclage de l'air interne en appuyant sur le bouton D (DEL sur le bouton allumée);
- tourner la molette C sur ;
- appuyer sur le bouton E pour enclencher le climatiseur et tourner la molette B sur 1 (1<sup>ère</sup> vitesse, au moins); pour un refroidissement plus rapide tourner la molette B sur 4  (vitesse maxi du ventilateur).

## Réglage refroidissement

- tourner la molette A vers la droite pour augmenter la température;
- appuyer sur le bouton D pour désactiver le recyclage de l'air interne (DEL sur le bouton éteinte);
- tourner la molette B pour diminuer la vitesse du ventilateur.



## CHAUFFAGE HABITACLE

Procéder comme suit:

- tourner la molette A sur le secteur rouge;
- tourner la molette C sur le symbole choisi;
- tourner la molette B sur la vitesse choisie.

## Réchauffement rapide

Pour un chauffage rapide, procéder comme suit:

- tourner la molette A sur le secteur rouge;
- appuyer sur le bouton D pour activer le recyclage de l'air interne;
- tourner la molette C sur ;
- tourner la molette B sur 4  (vitesse maxi du ventilateur).



Agir ensuite sur les commandes pour garder les conditions de confort souhaitées et appuyer sur le bouton D pour désactiver le recyclage d'air intérieur (DEL sur le bouton éteinte) et éviter l'embuage des vitres.

**ATTENTION** Quand le moteur est froid, il faut attendre quelques minutes avant une montée rapide de la température.

## **DESEMBUAGE/DEGIVRAGE RAPIDE DES VITRES AVANT (PARE-BRISE ET VITRES LATERALES)**

L'action anti-buée du climatiseur est très rapide. Régler les commandes comme expliqué plus haut et enclencher le climatiseur en appuyant sur le bouton E.

Procéder comme suit:



- tourner la molette A sur le secteur rouge;
- tourner la molette B sur 4  (vitesse maxi du ventilateur);
- tourner la molette C sur ;
- appuyer sur le bouton D per désactiver le recyclage de l'air interne (DEL sur le bouton éteinte);

Lorsque le désembuage/dégivrage s'est produit, agir sur les commandes pour rétablir les conditions de confort souhaitées.

## **Anti-buée des vitres**


Le climatiseur est très efficace pour prévenir le ternissement des vitres en cas de forte humidité.


En cas de grande humidité extérieure et/ou de pluie et/ou de grandes différences de température entre l'intérieur et l'extérieur de l'habitacle, il est conseillé d'effectuer la manœuvre suivante afin de prévenir la buée sur les vitres:

- tourner la molette A sur le secteur rouge;
- appuyer sur le bouton D per désactiver le recyclage de l'air interne (DEL sur le bouton éteinte);
- tourner la molette C sur  et éventuellement passer à la position  s'il n'y a aucun signe d'embuage;
- tourner la molette B sur la 2<sup>ème</sup> vitesse.




## DÉSEMBUAGE/DEGIVRAGE DE LA LUNETTE CHAUFFANTE

Appuyer sur le bouton F () pour activer/désactiver la fonction. La fonction est en tout cas désactivé automatiquement au bout de 20 minutes.

Pour les versions/marchés où cela est prévu, en appuyant sur la touche  on peut également mettre en action le dispositif de désembuage et dégivrage des rétroviseurs externes, le chauffage du pare-brise (où cela est prévu) et des gicleurs (où cela est prévu).

**ATTENTION** Ne pas coller d'adhésifs sur les filaments électriques dans la partie intérieure de la lunette chauffante afin d'éviter de l'endommager et d'en compromettre le fonctionnement.

## RECYCLAGE AIR INTERNE

Appuyer sur le bouton D () et vérifier que la DEL sur le bouton est allumée. Il est préférable d'enclencher le recyclage de l'air pendant les arrêts dans la circulation ou dans les tunnels, pour éviter que de l'air pollué pénètre de l'extérieur.

Éviter d'utiliser cette fonction pour de trop longues périodes, notamment si plusieurs personnes sont à bord, afin d'éviter le ternissement des vitres.

**ATTENTION** Le recyclage de l'air intérieur permet, selon la modalité de fonctionnement sélectionnée ("chauffage" ou "refroidissement"), d'arriver plus rapidement aux conditions choisies. Il est déconseillé d'enclencher le recyclage de l'air intérieur pendant les journées pluvieuses/froides afin d'éviter la condensation sur les vitres.

## ENTRETIEN DU CIRCUIT

Pendant la saison froide, le circuit de climatisation doit être activé au moins une fois par mois pour une durée d'environ 10 minutes. Avant l'été, faire contrôler l'efficacité du système par les Services Agréés Alfa Romeo.

## CLIMATISEUR AUTOMATIQUE BIZONE (pour versions/marchés, où il est prévu)

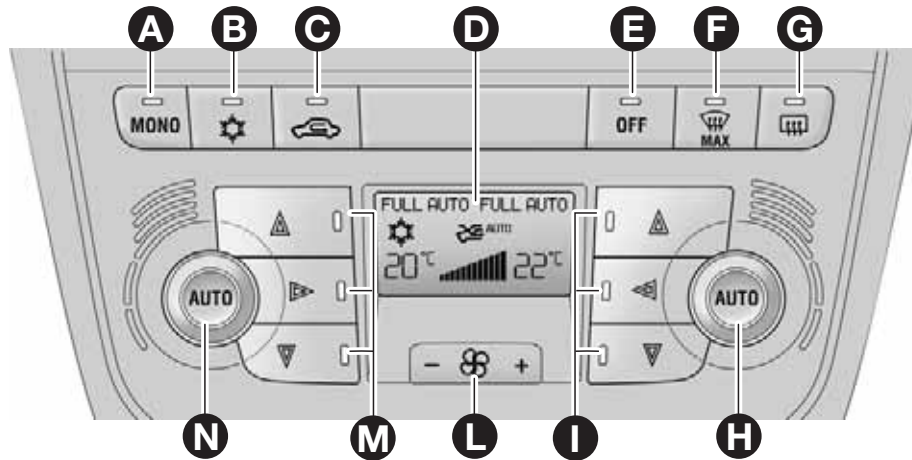


fig. 32

A010037m

### COMMANDES fig.32

- A bouton activation de la fonction MONO (alignement températures sélectionnées) conducteur/passager;
- B bouton activation/désactivation du compresseur de climatiseur;
- C bouton d'activation/désactivation du recyclage de l'air interne;

- D afficheur;
- E bouton extinction climatiseur;
- F bouton activation fonction MAX-DEF (dégivrage/désenneigement rapide vitres avant)
- G bouton d'activation/désactivation de la lunette chauffante;



- H bouton activation fonction AUTO (fonctionnement automatique) et molette de réglage de la température côté passager;
- I bouton de sélection distribution air côté passager;
- L augmentation/diminution vitesse ventilateur;
- M bouton de sélection distribution air côté conducteur;
- N bouton activation fonction AUTO (fonctionnement automatique) et molette réglage température côté conducteur.

## DESCRIPTION

Le climatiseur automatique bizona régule la température / la distribution de l'air dans l'habitacle sur deux zones: côté conducteur et côté passager. à savoir que le système maintient en permanence le confort de l'habitacle en compensant les variations climatiques éventuelles y compris le rayonnement solaire mesuré par un capteur ad hoc.

Les paramètres et les fonctions contrôlées automatiquement sont:

- température d'air aux diffuseurs côté conducteur/passager avant;
- température d'air aux diffuseurs côté conducteur/passager avant;
- vitesse du ventilateur (variation continue du débit d'air);
- activation du compresseur (pour le refroidissement / la déshumidification de l'air);
- recyclage d'air.

Ces fonctions peuvent être modifiées manuellement, à savoir en intervenant sur le système et en sélectionnant une ou plusieurs fonctions et en modifiant leurs paramètres. De cette manière, toutefois, on désactive le contrôle automatique des fonctions sur lesquelles le système n'interviendra que pour des raisons de sécurité.

Les choix manuels sont toujours prioritaires par rapport à l'automatisme et sont mémorisés jusqu'à ce que l'utilisateur actionne le bouton AUTO, sauf dans les cas où le système intervient pour des raisons particulières de sécurité.

Le réglage manuel d'une fonction ne nuit pas au contrôle automatique des autres. Étant régulée par le ventilateur à contrôle électronique, la quantité de l'air qui pénètre dans l'habitacle est indépendante de la vitesse de la voiture. La température de l'air admis est toujours contrôlée automatiquement, en fonction de la température sélectionnée sur l'afficheur (sauf quand le système est éteint ou dans certaines conditions lorsque le compresseur est désactivé).

Le système permet de régler ou modifier manuellement:




- températures air côté conducteur/passager;
- vitesse du ventilateur (variation continue);
- répartition air sur 7 positions (conducteur/passager);
- autorisation compresseur;
- priorité répartition monozone/bizone;
- fonction dégivrage/désembuage rapide;
- recyclage d'air.
- lunette chauffante;
- extinction du système.

## MISE EN FONCTION DU CLIMATISEUR

Le système peut être mis en fonction de différentes manières: il convient, néanmoins, d'appuyer sur le bouton AUTO et de tourner les molettes pour programmer les températures souhaitées. Il est possible de sélectionner des valeurs de température différentes entre conducteur et passager, avec un écart maxi de 7°C.

De cette manière, le fonctionnement du système se fera d'abord en automatique, avec réglage de la température, de la quantité et de la répartition de l'air admis dans l'habitacle tout en gérant la fonction de recyclage et l'activation du compresseur du climatiseur.

Dans le fonctionnement entièrement automatique, l'unique intervention manuelle demandée est l'éventuelle activation des fonctions suivantes:

- MONO, pour aligner la température et la distribution de l'air côté passager à celle du côté conducteur;
-  recyclage de l'air, pour maintenir le recyclage activé ou désactivé en permanence;
-  pour accélérer le désembuage/dégivrage des vitres avant, de la lunette, et des rétroviseurs extérieurs;
-  pour désembuer/dégivrer la lunette chauffante et les rétroviseurs d'aile.

Au cours du fonctionnement automatique du système, on pourra varier les températures programmées, la répartition de l'air et la vitesse du ventilateur en actionnant, à n'importe quel moment, les boutons ou les molettes: Le système modifie automatiquement ses programmations pour répondre aux nouvelles demandes.

Au cours du fonctionnement complètement automatique (FULL AUTO), en variant la répartition et/ou le débit de l'air et/ou l'enclenchement du compresseur et/ou le recyclage, l'inscription FULL disparaît. Ainsi le climatiseur continuera à gérer automatiquement toutes les fonctions, sauf celles qui ont été modifiées manuellement. La vitesse du ventilateur est unique pour toutes les zones de l'habitacle.

## REGULATION TEMPERATURE DE L'AIR

Tourner les boutons N ou H vers la droite ou vers la gauche pour réguler la température de l'air dans la zone avant gauche (molette N) ou dans la droite (molette H) de l'habitacle.

Les températures programmées sont affichées à l'écran.

Appuyer sur le bouton MONO pour aligner la température de l'air entre les deux zones: tourner la molette N pour programmer la même température.

Pour revenir à la gestion séparée des température et de la répartition de l'air dans les deux zones, tourner les molettes N ou H ou appuyer sur le bouton MONO (lorsque la DEL sur le bouton est allumée). En tournant complètement les molettes à droite ou à gauche on enclenche respectivement les fonctions de HI (chauffage maxi) ou LO (refroidissement maxi). Pour désactiver ces fonctions, tourner la molette de la température en programmant la température souhaitée.



## SELECTION REPARTITION DE L'AIR

En appuyant sur les boutons, il est possible de sélectionner manuellement pour le côté gauche et droit de l'habitacle une des sept possibles répartitions d'air:

- ▲ Flux d'air vers les diffuseurs du pare-brise et des vitres latérales avant pour le désembuage ou le dégivrage des vitres.
- ▶ Flux d'air vers les bouches centrales et latérales de la planche pour la ventilation du buste et du visage pendant les saisons chaudes.
- ▼ Flux d'air vers les diffuseurs dans la zone des pieds AV et AR. Une telle répartition de l'air permet de chauffer l'habitacle très rapidement et de profiter aussitôt d'une agréable sensation de chaleur.
- ▶ Répartition du flux d'air entre les diffuseurs dans la zone des pieds (air plus chaud), les diffuseurs centraux/latéraux de la planche de bord (air plus frais). Cette répartition est spécialement adaptée aux saisons du printemps et d'automne, avec rayonnement solaire.
- ▼ Répartition du flux d'air entre les diffuseurs zone pieds et les diffuseurs de désembuage/dégivrage du pare-brise et des vitres latérales AV. Cette répartition de l'air permet de chauffer correctement l'habitacle et prévient la buée sur les vitres .
- ▲ Répartition du flux d'air entre diffuseurs en zone dégivrage/désembuage du pare-brise et aérateurs centraux et latéraux du tableau de bord. En condition de rayonnement solaire, cette répartition permet la diffusion de l'air vers le pare-brise.
- ▶ Répartition du flux d'air sur tous les diffuseurs de la voiture.



En mode FULL AUTO, le climatiseur gère automatiquement la répartition de l'air; les DEL sur les boutons L et M restent éteintes. La répartition de l'air programmée manuellement est signalée par l'éclairage des DEL sur les boutons.

Dans la fonction combinée, lorsqu'on appuie sur un bouton, on active la fonction correspondante en même temps que celles déjà programmées. En revanche, si l'on appuie sur un bouton dont la fonction est déjà activée, celle-ci est annulée et la DEL correspondante est éteinte. Pour rétablir le contrôle automatique de la répartition de l'air après une sélection manuelle, appuyer sur AUTO.

Lorsque le conducteur sélectionne la répartition de l'air vers le pare-brise, la répartition de l'air côté passager est alignée automatiquement vers le pare-brise. Néanmoins, le passager peut sélectionner ensuite une autre répartition, en appuyant sur les boutons correspondants.



## RÉGLAGE VITESSE DU VENTILATEUR

Appuyer sur le bouton L pour augmenter la vitesse du ventilateur. La vitesse du ventilateur est visualisée par les barres éclairées sur l'afficheur:

- vitesse maximum du ventilateur = toutes les barres allumées
- vitesse minimum du ventilateur = une barre allumée.

Le ventilateur peut être exclu uniquement si le compresseur du climatiseur a été désactivé en appuyant sur le bouton B.

**ATTENTION** Pour rétablir le contrôle automatique de la vitesse du ventilateur après un réglage manuel, appuyer sur le bouton AUTO.

## BOUTONS AUTO

En appuyant sur les boutons AUTO le système règle automatiquement, dans les zones respectives, la quantité et la distribution de l'air admis dans l'habitacle en annulant tous les réglages manuels précédents. Cette condition est signalée par l'inscription FULL AUTO sur l'afficheur.

En intervenant manuellement sur au moins une des fonctions gérée automatiquement par le système (recyclage de l'air, distribution de l'air, vitesse du ventilateur ou désactivation du compresseur du climatiseur), l'inscription FULL sur l'afficheur s'éteint pour signaler que le système ne contrôle plus automatiquement toutes les fonctions (la température reste toujours en automatique).

**ATTENTION** Si le système n'est plus en mesure de garantir l'obtention/le maintien de la température programmée dans les différentes zones de l'habitacle, la température programmée clignote et l'inscription AUTO s'éteint après une minute environ.

Pour rétablir le contrôle automatique du système après une ou plusieurs sélections manuelles, appuyer sur le bouton AUTO.

## BOUTON MONO

Appuyer sur le bouton MONO pour aligner la température de l'air côté passager à celle côté conducteur. De cette manière on peut aussi programmer la répartition de l'air entre les deux zones en tournant la molette N.



Cette fonction facilite le réglage de la température dans l'habitacle lorsque le conducteur est seul dans la voiture.

Pour revenir à la gestion séparée des températures et de la répartition de l'air, tourner la molette H pour programmer la température côté passager ou appuyer sur le bouton MONO lorsque la DEL sur le bouton est allumée.



## RECYCLAGE DE L'AIR

Le recyclage d'air est géré suivant les logiques de fonctionnement suivantes:

- activation automatique: appuyer sur l'un des bouton AUTO. L'activation est signalée par l'inscription AUTO qui s'éclaire à l'écran.
- activation forcée (recyclage de l'air activé en permanence): signalée par l'allumage de la DEL sur le bouton C et par le symbole  à l'écran;
- désactivation forcée (recyclage de l'air désactivé en permanence, admission d'air de l'extérieur): signalée par l'allumage de la DEL sur le bouton C et par le symbole  à l'écran. L'activation /désactivation forcée peuvent être sélectionnées en actionnant le bouton C.

**ATTENTION** L'enclenchement du recyclage permet de rejoindre plus rapidement les conditions voulues pour chauffer ou refroidir l'habitacle.

Toutefois, nous déconseillons vivement l'utilisation du recyclage par temps froid ou pluvieux car la possibilité d'embuer l'intérieur des glaces augmenterait considérablement, surtout si le climatiseur n'est pas activé. Pour des températures extérieures basses le recyclage est forcé désactivé (admission d'air de l'extérieur) pour éviter de possibles phénomènes d'embuage. Dans le fonctionnement automatique, le recyclage est géré automatiquement par le système en fonction des conditions climatiques extérieures. Lorsque le contrôle manuel du recyclage est activé, l'inscription FULL s'éteint sur l'afficheur et l'inscription AUTO disparaît de l'icône.



*Il est conseillé de ne pas utiliser la fonction de recyclage d'air intérieur lorsque la température extérieure est basse, car les vitres pourraient s'embuer rapidement.*

## COMPRESSEUR DU CLIMATISEUR

Appuyer sur le bouton B pour enclencher/désactiver le compresseur. La désactivation du compresseur reste mémorisé même après l'arrêt du moteur.

Lorsqu'on désactive le compresseur, le système désactive aussi le recyclage, pour éviter l'embuage des vitres. Dans ce cas, même si le système reste en mesure de maintenir la température demandée, l'inscription FULL ne s'affiche plus à l'écran. En revanche, si le système n'est plus en mesure de garantir la température programmée, les indications des températures clignotent à l'écran et l'inscription AUTO s'éteint.

**ATTENTION** Si le compresseur est désactivé, il n'est pas possible d'introduire dans l'habitacle de l'air à une température inférieure à la température extérieure; en outre, dans certaines conditions ambiantes, les vitres pourraient s'embuer rapidement car l'air ne peut être déshumidifié.

Pour rétablir le contrôle automatique de l'enclenchement du compresseur, appuyer de nouveau sur le bouton B ou bien appuyer sur le bouton AUTO.

Lorsque le compresseur est désactivé:

- si la température extérieure est supérieure à celle sélectionnée, le système n'est pas en mesure de satisfaire la demande et il le signale par le clignotement de la température sélectionnée sur l'afficheur, pendant quelques secondes, après quoi l'inscription AUTO s'éteint;
- la vitesse du ventilateur peut être mise à zéro manuellement.

Lorsque le compresseur est autorisé et le moteur tourne, la ventilation manuelle ne peut descendre au-dessous d'une barre visualisée sur l'afficheur.

### **DESEMBUAGE/DEGIVRAGE RAPIDE DES VITRES (fonction MAX-DEF)**

Appuyer sur le bouton F pour activer le désembuage / le dégivrage rapide du pare-brise et des vitres latérales. Le climatiseur effectue les opérations suivantes:

- il enclenche le compresseur du climatiseur lorsque les conditions climatiques le permettent;
- désactive le recyclage de l'air;
- il programme la température maximum de l'air (HI) sur les deux zones;
- enclenche une vitesse du ventilateur en fonction de la température du liquide de refroidissement moteur;
- il dirige le flux d'air vers les diffuseurs du pare-brise et des vitres latérales avant;
- enclenche la lunette chauffante.


**ATTENTION** La fonction MAX-DEF reste active pendant environ 3 minutes, à partir du moment où le liquide de refroidissement du moteur atteint la température appropriée.

Cette fonction s'affiche à l'écran et l'inscription FULL AUTO disparaît. Lorsque la fonction est active, le réglage de la vitesse du ventilateur et la désactivation de la lunette chauffante sont les seules interventions manuelles possibles .

Lorsqu'on appuie sur les boutons B, C, F ou AUTO, le climatiseur désactive la fonction MAX-DEF et rétablit les précédentes conditions de fonctionnement du système.

### **DÉSEMBUAGE/DEGIVRAGE DE LA LUNETTE CHAUFFANTE**

Appuyer sur le bouton G pour activer le désembuage/dégivrage de la lunette chauffante. La fonction se désactive automatiquement après environ 20 minutes, ou à l'arrêt du moteur et ne s'enclenche pas au démarrage suivant.

Pour les versions/marchés où cela est prévu, en appuyant sur la touche  on peut également mettre en action le dispositif de désembuage et dégivrage des rétroviseurs externes, le chauffage du pare-brise (où cela est prévu) et des gicleurs (où cela est prévu).

**ATTENTION** Ne pas coller d'adhésifs sur les filaments électriques dans la partie intérieure de la lunette chauffante afin d'éviter de l'endommager et d'en compromettre le fonctionnement.



## EXTINCTION DU CLIMATISEUR

Appuyer sur le bouton OFF. Lorsque le climatiseur est éteint:

- le recyclage d'air est activé, en isolant ainsi l'habitacle de l'extérieur;
- le compresseur est désactivé;
- le ventilateur est hors service.
- on peut activer / désactiver la lunette chauffante.

**ATTENTION** La centrale du système de climatisation mémorise les températures sélectionnées avant l'extinction et les rétablit quand on appuie sur n'importe quelle touche du système (sauf le bouton G); si la fonction de la touche actionnée n'était pas active avant l'extinction, elle aussi sera activée; si, par contre, elle était active, elle sera gardée.

Pour rallumer le climatiseur en modo complètement automatique, appuyer sur le bouton AUTO.

## RECHAUFFEUR SUPPLEMENTAIRE (uniquement versions diesel)

(pour versions/marchés, où il est prévu)

Ce dispositif permet un chauffage plus rapide de l'habitacle dans des conditions climatiques froides. L'extinction du réchauffeur se produit automatiquement quand on atteint les conditions de confort.

### Climatiseur automatique bi-zone

Le réchauffeur supplémentaire s'active automatiquement en tournant la clé dur MAR.

### Réchauffeur manuel et climatiseur manuel

Le réchauffeur manuel s'active automatiquement en tournant la molette A sur le dernier secteur rouge et en actionnant le ventilateur (molette B) au moins à la 1<sup>ère</sup> vitesse.

### AVERTISSEMENTS

Le réchauffeur ne fonctionne que lorsque la température ambiante et la température du liquide de refroidissement moteur sont basses.

Le réchauffeur ne peut pas être activé en cas de charge de la batterie insuffisante.

## FEUX EXTÉRIEURS

### LEVIER GAUCHE fig. 33

Le levier gauche commande la plupart des feux extérieurs. L'éclairage extérieur se produit uniquement avec la clé de contact tournée sur MAR. Quand on allume les feux extérieurs on a aussi l'allumage du combiné de bord et des commandes logées sur la planche de bord.

### FEUX DIURNES (D.R.L.)

(pour versions/marchés, où il est prévu)

Clé en position MAR et molette A tournée en position **O**, on allume l'éclairage diurne. Les autres feux et l'éclairage d'habitacle restent éteints. Pour le détail du fonctionnement des feux diurnes, voir paragraphe "Rubriques Menu" dans ce chapitre. Si la fonction est désactivée, lorsque la bague A est tournée sur **O**, aucun feu ne s'allume.

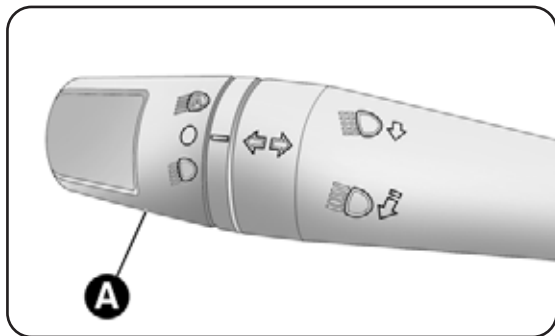


fig. 33

A010063m

## FEUX DE POSITION/DE CROISEMENT

Quand la clé de contact est en position MAR, tourner la bague A en position . Les feux diurnes s'éteignent et les feux de position et de croisement s'allument. Sur le tableau de bord s'éclaire le témoin .

### CONTROLE AUTOMATIQUE DES FEUX (AUTOLIGHT) (Capteur de luminosité)

(pour versions/marchés, où il est prévu)


Il s'agit d'un capteur à DEL infrarouges, couplé au capteur de pluie et monté sur le pare-brise. Il est en mesure de mesurer les variations de l'intensité lumineuse à l'extérieur du véhicule, en fonction de la sensibilité programmée grâce au Menu de configuration. L'allumage des feux extérieurs s'active en fonction de la sensibilité à la luminosité programmée par rapport à l'intensité de lumière externe. Le système se compose de deux capteurs: un global, en mesure d'évaluer la luminosité vers le haut, et l'autre directionnel, qui mesure la luminosité dans la direction de marche de la voiture: ce qui permet d'identifier les tunnels, les allées arborées et les zones sombres.

Pour activer le capteur de luminosité, tourner la bague A-fig. 33 en position . On active ainsi l'allumage automatique simultané des feux de position et de croisement en fonction de la luminosité ambiante.



**ATTENTION** Le capteur n'étant pas en mesure de relever la présence de brouillard, il faut allumer manuellement les feux correspondants si le phénomène est en cours.



Pendant l'allumage des feux par le capteur on peut allumer les feux antibrouillard (pour versions/marchés, où il est prévu) et les feux AR de brouillard. Lors de l'extinction automatique des feux, les feux de brouillard AV et AR (si activés) seront également éteints. Lors de l'allumage automatique suivant, il faudra rallumer manuellement, au besoin, les feux en question.

Lorsque le capteur est actif, on ne peut effectuer que l'appel de phares; il n'est pas possible d'activer les feux de route. Si l'allumage des feux de route est nécessaire, tourner la bague A-fig. 33 en position  et activer les feux de route fixes.


Si les feux ont été activés automatiquement et le capteur commande l'extinction, seront désactivé d'abord les feux de route, et, quelques secondes après, les feux de position.

Dans le cas d'activation et de dysfonctionnement du capteur, les feux de position et de croisement seront allumés indépendamment de la luminosité extérieure, tandis que l'afficheur du combiné de bord signale l'anomalie du capteur. Il est par ailleurs possible de désactiver le capteur et, au besoin, d'allumer les feux en question.

## FEUX DE ROUTE

Bague A en position  tirer le levier vers le volant (position stable). Sur le tableau de bord s'éclaire le témoin . Pour éteindre les feux tirer le levier vers le volant (les feux de croisement restent allumés). On ne peut pas allumer en mode fixe les feux de route si le contrôle automatique des feux est actif.



## APPEL DE PHARES

Tirer le levier vers le volant (position instable) indépendamment de la position de la bague A. Sur le combiné de bord s'allume le témoin .

## INDICATEURS DE DIRECTION

Placer le levier en position (stable):

- vers le haut: activation du clignotant droit;
- vers le bas: activation du clignotant gauche.

Sur le tableau de bord s'éclaire par intermittence le témoin  ou . Les indicateurs de direction se désactivent automatiquement en ramenant la voiture en position de marche rectiligne.

## Fonction "Lane change" (changement de voie)

Si l'on veut signaler un changement de voie, placer le levier gauche en position instable pendant moins d'une demi-seconde. Le clignotant du côté sélectionné s'activera pour 3 clignotements et s'éteindra ensuite automatiquement.


## DISPOSITIF "FOLLOW ME HOME"

Permet d'éclairer un secteur à l'avant de la voiture pendant un laps de temps déterminé.

### Activation

Avec la clé de contact en position STOP ou extraite, tirer le levier A-fig. 33 vers le volant dans les 2 minutes qui suivent l'extinction du moteur.

A chaque actionnement du levier, l'allumage des feux est prolongé de 30 secondes, jusqu'à un maximum de 210 secondes; une fois ce laps de temps écoulé, les feux s'éteignent automatiquement.

Chaque actionnement du levier provoque l'allumage du témoin  au combiné de bord (en même temps que le message visualisé sur l'afficheur) pour la durée d'activité de la fonction.

Le témoin s'allume au premier actionnement du levier et demeure allumé jusqu'à la désactivation automatique de la fonction. Chaque actionnement du levier augmente seulement la durée d'activation des feux.



### Désactivation

Maintenir le levier A-fig. 33 tiré vers le volant pour plus de 2 secondes.

## ECLAIRAGE ESPACE PIEDS AVANT ET ARRIERE

Permettent la visibilité de la voiture et du secteur à l'avant lors du déverrouillage des portes

### Activation

Véhicule éteint, lorsqu'on déverrouille les portes en appuyant sur le bouton  de la télécommande, (ou le coffre, en appuyant sur le bouton ) , s'allument les feux de croisement, les feux de position AR et l'éclairage de plaque.

Ces feux restent allumés pendant environ 25 secondes, à moins qu'on commande un nouveau verrouillage des portes et du coffre par la télécommande, que les portes ou le coffre soient ouverts et refermés ou qu'on allume le combiné de bord. Dans des cas pareils, ils s'éteignent dans les 5 secondes suivantes.

L'éclairage espace pieds peut être activé / désactivé grâce au Menu de configuration (voir paragraphe "Rubriques Menu", dans ce chapitre).








## NETTOYAGE DES VITRES

Le levier droit commande l'actionnement de l'essuie-glace/lave-glace et de l'essuie-lunette/lave-lunette AR.

### ESSUIE-GLACE/LAVE-GLACE fig. 34

Le fonctionnement se produit uniquement lorsque la clé de contact est tournée sur MAR. La bague A peut être placée sur 5 positions différentes:

-  fonctionnement intermittent (basse vitesse);
-  essuie-glace arrêté;
- AUTO activation du capteur de pluie (pour versions/marchés, où il est prévu) (l'essuie-glace adapte automatiquement la vitesse de balayage en fonction de l'intensité de la pluie)
-  fonctionnement à intermittence;
-  fonctionnement continu lent;
-  fonctionnement continu rapide.

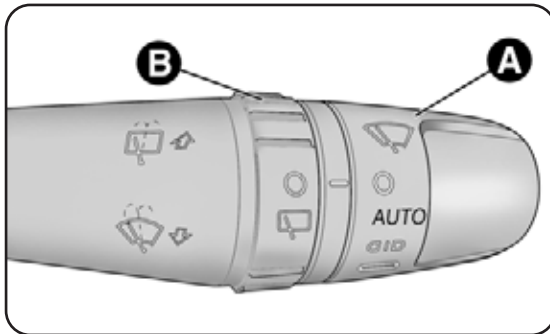


fig. 34

A0J0064m

Tirer le levier vers le haut (position instable), le balayage ne s'effectue que pendant que le levier est maintenu dans une telle position. Une fois relâché, le levier revient dans sa position en arrêtant automatiquement l'essuie-glace.



*Ne jamais utiliser l'essuie-glace pour éliminer des couches de neige ou de verglas qui se seraient déposées sur le pare-brise. Dans ces conditions, si l'essuie-glace est soumis à un effort excessif, le relais coupe-circuit coupe le fonctionnement pendant quelques secondes. Si la fonction n'est pas rétablie ensuite (même après un redémarrage de la voiture avec la clé) s'adresser aux Services Agréés Alfa Romeo.*

### Fonction "Lavage intelligent"

Tirer le levier vers le volant (position instable) pour actionner le lave-glace. Maintenir le levier tiré pendant plus d'une demie seconde pour activer automatiquement par un seul mouvement le jet du lave-vitre et l'essuie-glace même.

Le fonctionnement de l'essuie-glace achève trois battements après le relâchement du levier. Le cycle s'achève avec un balayage de l'essuie-glace environ 6 secondes après.



### CAPTEUR DE PLUIE fig. 35

(pour versions/marchés, où il est prévu)

Il s'agit d'un capteur à DEL infrarouges installé sur le pare-brise de la voiture. Il est en mesure de détecter la présence de la pluie et, par conséquent, de gérer l'essuyage du pare-brise en fonction de l'eau présente sur la vitre.

#### Activation

Pour activer le capteur, tourner la bague A-Fig. 34 en position "automatique" (commande AUTO): on obtient ainsi la régulation de la fréquence des balayages de l'essuie-glace en fonction de la quantité d'eau sur le pare-brise. La variation de la fréquence prévoit: aucun balayage (absence de pluie - vitre sèche) et jusqu'à la 2<sup>e</sup> vitesse continue (forte pluie - vitre mouillée).

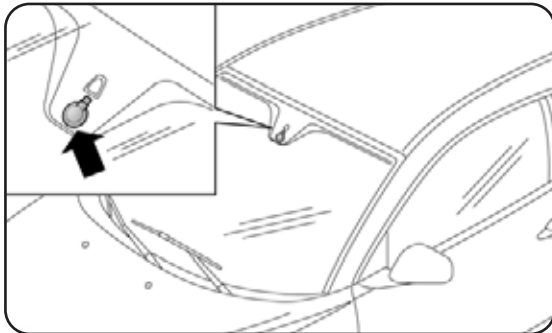


fig. 35

A0J0189m

Pour varier la sensibilité du capteur de pluie, tourner la bague A-fig. 34.

Si lorsqu'on éteint la voiture, on laisse le levier en position "automatique", lors du démarrage suivant aucun cycle d'essuie-glace ne sera effectué, même en cas de pluie. Ceci pour éviter toute activation intempestive du capteur de pluie pendant le démarrage du moteur (par exemple, pendant le lavage manuel du pare-brise, le blocage des balais sur la vitre pour cause de givre)

Pour rétablir le fonctionnement automatique du système, effectuer l'une des manœuvres suivantes:

- déplacement du levier de la position automatique à n'importe quelle autre et retour à la position automatique;
- variation de la sensibilité (en tournant la bague A-fig. 34 pour l'augmenter ou la réduire).

Lorsqu'on rétablit le fonctionnement du capteur de pluie par l'une des manœuvres susmentionnées, un balayage de l'essuie-glace est effectué, indépendamment des conditions de la vitre, pour signaler la réactivation. Si on modifie la sensibilité du capteur de pluie durant son fonctionnement, un balayage de l'essuie-glace est effectué pour confirmer la variation.

En cas de dysfonctionnement du capteur de pluie activé, l'essuie-glace fonctionne en mode intermittent, selon un réglage égal à la sensibilité programmée pour le capteur de pluie, indépendamment de la présence de la pluie sur la vitre (l'afficheur du combiné de bord signale le dysfonctionnement du capteur). Le capteur fonctionne quand même et on peut activer l'essuie-glace en mode continu (1<sup>e</sup> ou 2<sup>e</sup> vitesse). L'indication d'anomalie demeure pendant toute la durée d'activation du capteur.




## ESSUIE/LAVE LUNETTE AR

(pour versions/marchés, où il est prévu)

### Activation

Le fonctionnement se produit uniquement lorsque la clé de contact est tournée sur MAR. La fonction se termine lorsqu'on lâche le levier.

En tournant la bague B-fig. 34 de la position **O** à la position  on actionne l'essuie-lunette de la manière suivante:

- en modalité intermittente lorsque l'essuie-glace n'est pas en fonction;
- en modalité synchrone (ayant la moitié de la fréquence de l'essuie-glace) lorsque l'essuie-glace est en fonction;
- en modalité continue, la marche arrière engagée et la commande active.

Avec l'essuie-glace en fonction et la marche arrière engagée, l'essuie-glace de lunette arrière s'active en modalité continue. En poussant le levier vers la planche (position instable) on actionne le jet du liquide du lave-lunette.

En gardant le levier poussé pendant plus d'une demie seconde, on active l'essuie-lunette. Lorsqu'on relâche le levier, on active le lavage intelligent, comme pour l'essuie-glace.

## CRUISE CONTROL

(pour versions/marchés, où il est prévu)

### GÉNÉRALITÉS

C'est un dispositif d'assistance à la conduite, à contrôle électronique, qui permet de conduire la voiture à une vitesse supérieure à 30 km/h sur les longs trajets droits et sur chaussée sèche, lorsque les variations de vitesse sont moindres (ex. parcours sur autoroute), à une vitesse établie, sans enfoncer la pédale de l'accélérateur. L'utilisation du dispositif n'est toutefois pas utile sur les routes suburbaines à grande circulation. Ne pas utiliser le dispositif en ville.

### ACTIVATION DU DISPOSITIF

Tourner la bague A-fig. 36 sur ON. Le dispositif ne peut pas être enclenché en 1<sup>ère</sup> ou en M.AR: il convient de l'enclencher lorsqu'on est en 5<sup>ème</sup> ou vitesse supérieure.

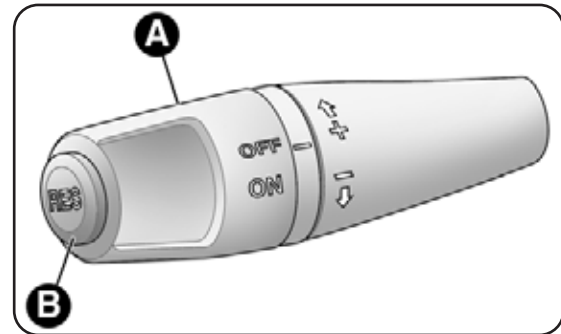
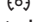


fig. 36

En affrontant les descentes avec le dispositif enclenché, la vitesse de la voiture peut augmenter légèrement par rapport à celle mémorisée. Son enclenchement est mis en évidence par l'allumage du témoin  et par le message correspondant (pour versions/marchés, où il est prévu) sur le combiné de bord.

### **MEMORISATION DE LA VITESSE DE LA VOITURE**

Procéder comme suit:

- tourner la bague A-fig. 36 sur ON et actionner l'accélérateur jusqu'à obtenir la vitesse sélectionnée;
- tirer le levier vers le haut (+) pour au moins 1 seconde, puis le relâcher: la vitesse de la voiture est mémorisée, suite à quoi on peut mettre au repos la pédale d'accélérateur.

En cas de nécessité (un dépassement, par exemple) on peut accélérer en appuyant sur la pédale d'accélérateur: en relâchant la pédale, la vitesse de la voiture reviendra à la valeur mémorisée précédemment.

### **RETABLISSEMENT DE LA VITESSE MEMORISEE**

Si le dispositif a été désactivé en actionnant le frein ou l'embrayage, pour rétablir la vitesse mémorisée, procéder comme suit:

- accélérer progressivement jusqu'à atteindre une vitesse proche de celle mémorisée;
- engager le rapport sélectionné lors de la mémorisation de la vitesse;
- appuyer sur le bouton B-fig. 36 (RES).

### **AUGMENTATION DE LA VITESSE MEMORISEE**

Actionner l'accélérateur et ensuite mémoriser la nouvelle vitesse atteinte ou tirer le levier vers le haut (+). A chaque actionnement du levier correspond une augmentation de la vitesse d'environ 1 km/h, alors qu'en tenant le levier vers le haut, la vitesse change de manière continue.

### **REDUCTION DE LA VITESSE MEMORISEE**

Désactiver le dispositif en mémorisant ensuite la nouvelle vitesse, ou tirer le levier vers le bas (−) jusqu'à atteindre la nouvelle vitesse qui sera automatiquement mémorisée. A chaque actionnement du levier correspond une diminution de la vitesse d'environ 1 km/h, alors qu'en tenant le levier vers le bas, la vitesse change de manière continue.

### **DESACTIVATION DU DISPOSITIF**

Pour désactiver le dispositif:

- tourner la bague A-fig. 36 sur OFF;
- couper le moteur;
- actionner le frein, l'embrayage ou l'accélérateur; dans ce dernier cas, le dispositif n'est pas désactivé, mais la demande d'accélération est prioritaire par rapport au dispositif. Le dispositif reste par ailleurs actif, et on n'est pas obligé d'appuyer sur le bouton RES pour rétablir, ensuite, les conditions précédentes.



## Désactivation automatique

Le dispositif est automatiquement désactivé dans un des cas suivants:

- en cas d'intervention des systèmes ABS ou VDC;
- avec la vitesse de la voiture au-dessous de la limite établie;
- en cas de panne au système.



*Dispositif enclenché, ne pas placer le levier de vitesses au point mort pendant la marche du véhicule.*



*En cas de dysfonctionnement ou d'anomalie du dispositif, tourner la bague A-fig. 36 sur OFF et s'adresser aux Services Agréés Alfa Romeo.*

## PLAFONNIERS

### PLAFONNIER AVANT fig. 37

L'interrupteur A allume/éteint les lampes du plafonnier.

Positions interrupteur A:

- position centrale (position 1): Les lampes C et D s'allument/s'éteignent lorsque les portes sont ouvertes/fermées;
- actionné à gauche (position 0): les lampes C et D restent toujours éteintes;
- actionné à droite (position 2): les lampes C et D restent toujours allumées.

L'allumage/l'extinction des lampes se fait progressivement.

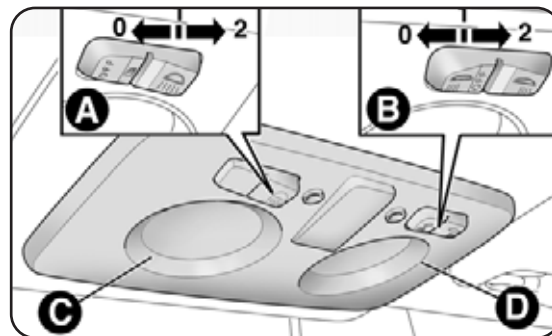


fig. 37

A010066m

L'interrupteur B assure la fonction spot.

Positions interrupteur B:

- position centrale (position 1): les lampes C et D restent toujours éteintes;
- actionné à gauche (position 0): allumage lampe C;
- actionné à droite (position 2): allumage lampe D.

**ATTENTION** Avant de quitter la voiture, s'assurer que les deux interrupteurs sont en position centrale. Ainsi, quand on ferme les portes, les lumières s'éteignent en évitant ainsi de décharger la batterie.

En tout cas, si l'on oublie l'interrupteur en position toujours allumée, le plafonnier s'éteint automatiquement après 15 minutes à partir de l'extinction du moteur.

## **TEMPORISATION DES LAMPES DU PLAFONNIER**

Sur certaines versions, pour rendre plus aisée l'entrée/sortie de la voiture, en particulier pendant la nuit ou dans des lieux peu éclairés, 2 logiques de temporisation sont disponibles.

### **Temporisation à l'entrée dans la voiture**

Les lumières du plafonnier s'allument selon les modalités suivantes:

- pendant environ 10 secondes quand on déverrouille les portes;
- pendant environ 3 minutes quand on ouvre une porte;
- pendant environ 10 secondes quand on ferme les portes.

La temporisation s'interrompt en tournant la clé de contact sur MAR.

### **Temporisation à la sortie de la voiture**

Après avoir enlevé la clé du dispositif de démarrage, les lampes du plafonnier s'allument selon les modalités suivantes:

- dans les 2 minutes à partir de l'extinction du moteur pendant environ 10 secondes;
- quand on ouvre une porte latérale pendant environ 3 minutes;
- quand on ferme une porte pendant environ 10 secondes.

La temporisation se termine automatiquement quand on verrouille les portières.

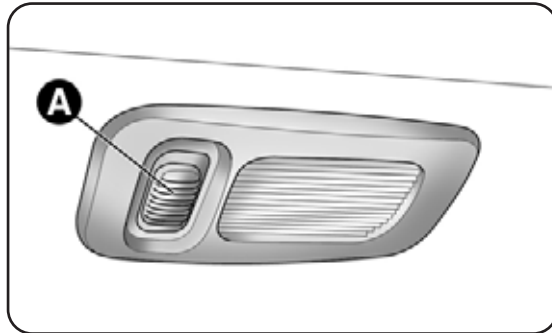


fig. 38

A0J0067m

**PLAFONNIERS ECLAIRAGE DE COURTOISIE**

**fig. 38** (pour versions/marchés, où il est prévu)

Sur certaines versions, à l'arrière des pare-soleil sont montés des plafonniers avec éclairage de courtoisie. Appuyer sur l'interrupteur A pour allumer/éteindre la lampe.

**PLAFONNIERS ESPACE PIEDS A EXTINCTION**

**RETARDEE fig. 39**

Ces plafonniers sont logés dans les portes et s'allument lorsqu'on les ouvre, quelle que soit la position de la clé de contact.

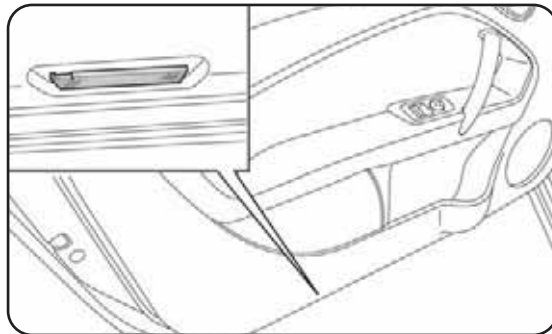


fig. 39

A0J0176m

**PLAFONNIER DU COFFRE A BAGAGES fig. 40**

La lampe s'allume automatiquement à l'ouverture du coffre à bagages et s'éteint quand on le ferme.

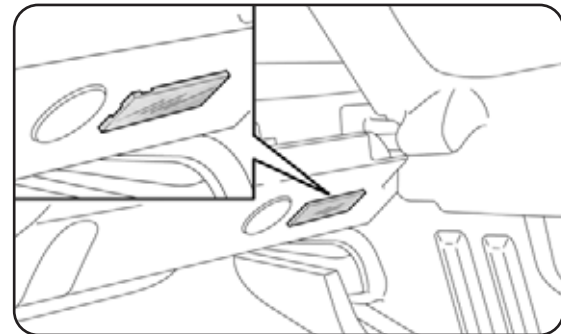


fig. 40

A0J0270m

**PLAFONNIER DE BOITE A GANTS fig. 41**

La lampe s'allume automatiquement à l'ouverture de la boîte à gants et s'éteint quand on la ferme.

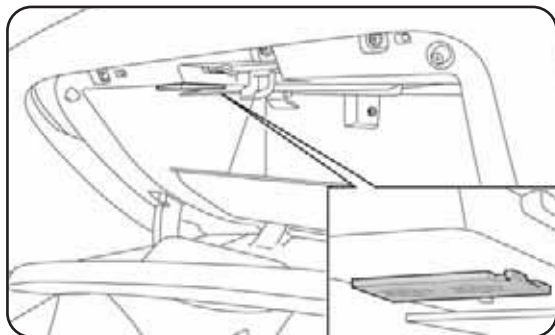


fig. 41

A0J0177m

**COMMANDES****SIGNAUX DE DETRESSE fig. 42**

Appuyer sur l'interrupteur A pour allumer/éteindre ces feux. Feux enclenchés, les témoins  $\leftarrow$  et  $\rightarrow$  s'éclairent au combiné de bord.



*L'utilisation des signaux de détresse est réglementé par le code de la route de chaque pays. Se conformer aux normes.*

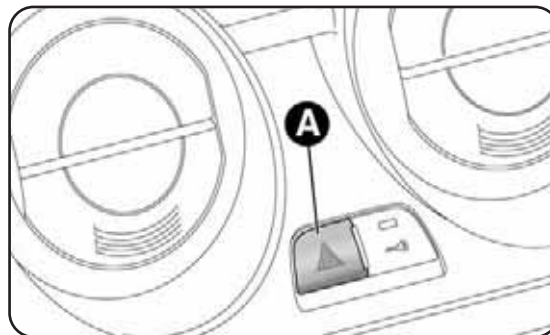


fig. 42

A0J0028m



### Freinage d'urgence

En cas de freinage d'urgence, les feux de détresse s'éclairent automatiquement et les témoins le signalent sur le combiné de bord  $\leftarrow e \rightarrow$ .

Les signaux de détresse s'éteignent automatiquement à l'issue de l'urgence.

### FEUX ANTIBROUILLARD fig. 43

(pour versions/marchés, où il est prévu)

Appuyer sur le bouton  $\text{⌘}$  per allumer/éteindre les feux. Les feux antibrouillard s'allument exclusivement lorsque les feux de croisement sont enclenchés. Feux mis, au combiné de bord s'allume le témoin  $\text{⌘}$ .

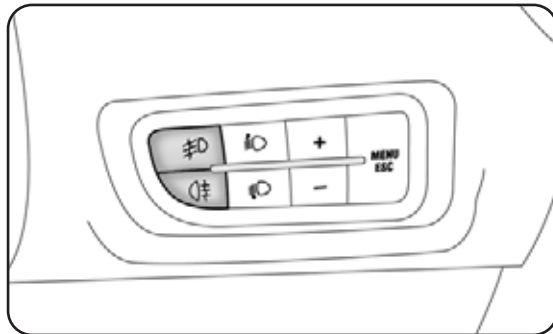


fig. 43

A0J0025m

### FEUX ANTIBROUILLARD ARRIERE fig. 43

Appuyer sur le bouton  $\text{⌘}$  per allumer/éteindre les feux. Les feux antibrouillard AR s'allument exclusivement lorsque les feux de croisement sont enclenchés. Feux mis, au combiné de bord s'allume le témoin  $\text{⌘}$ .

### VERROUILLAGE DES PORTIÈRES fig. 44

Appuyer sur le bouton A per le verrouillage simultané des portes. Le verrouillage est effectué indépendamment de la position de la clé de contact.

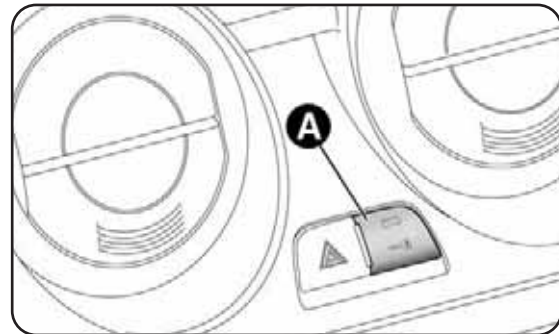


fig. 44

A0J0030m



## SYSTEME DE COUPURE DU CARBURANT

Il intervient en cas de choc, ce qui comporte:

- la coupure de l'alimentation en carburant entraînant l'extinction du moteur;
- le déverrouillage automatique des portes;
- l'éclairage de l'habitacle.

L'intervention du système est signalé par l'affichage d'un message à l'écran.

Inspecter soigneusement la voiture pour vérifier l'absence de fuites de carburant, dans le compartiment moteur, par exemple, ou sous la voiture, ou encore à proximité du réservoir.

Après le choc, tourner la clé de contact sur STOP pour ne pas décharger la batterie.

Pour remettre en état la voiture, procéder comme suit:

- tourner la clé de contact sur MAR.
- activer le clignotant droit;
- désactiver le clignotant droit;
- activer le clignotant gauche;
- désactiver le clignotant gauche;
- activer le clignotant droit;
- désactiver le clignotant droit;
- activer le clignotant gauche;
- désactiver le clignotant gauche;
- tourner la clé de contact sur STOP.



*Après le choc, si l'on perçoit une odeur de carburant ou si l'on remarque des fuites du système d'alimentation, ne pas réenclencher le système, afin d'éviter des risques d'incendie.*



## EQUIPEMENTS INTERIEURS

### BOITE A GANTS fig. 45

Pour ouvrir la boîte à gants, utiliser la poignée A. Lorsqu'on ouvre la boîte à gants, un plafonnier éclaire le compartiment. La boîte contient un logement porte-documents.



*Ne jamais rouler avec la boîte à gants ouverte: elle pourrait blesser le passager en cas d'accidents.*

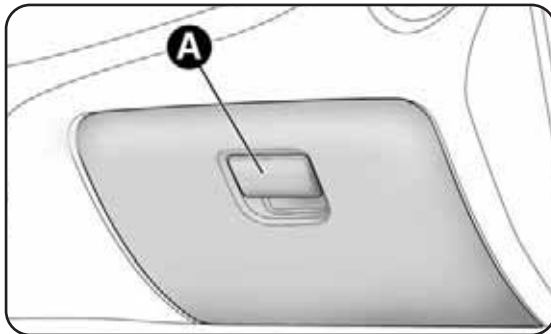


fig. 45

AOJ0060m

### ACCOUDOIR AVANT fig. 46

(pour versions/marchés, où il est prévu)

Sur certaines versions, un accoudoir est prévu entre les sièges avant. Pour le placer dans la position d'utilisation habituelle, le pousser vers le bas comme illustré sur la fig. 46.

Appuyer sur le bouton A pour lever la partie haute de l'accoudoir et accéder au logement intérieur. Appuyer sur le levier B pour pousser l'accoudoir vers le bas par rapport à la position habituelle.

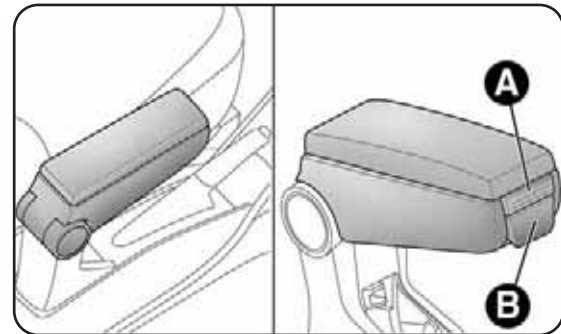


fig. 46

AOJ0194m

**PRISES DE COURANT** (pour versions/marchés, où il est prévu)

Logées sur le tunnel central A-fig. 48 et à gauche du coffre, elle ne fonctionnent que si la clé de contact est sur MAR. En cas d'option "kit fumeurs", la prise sur le tunnel central sera remplacée par l'allume-cigares (voir paragraphe suivant).

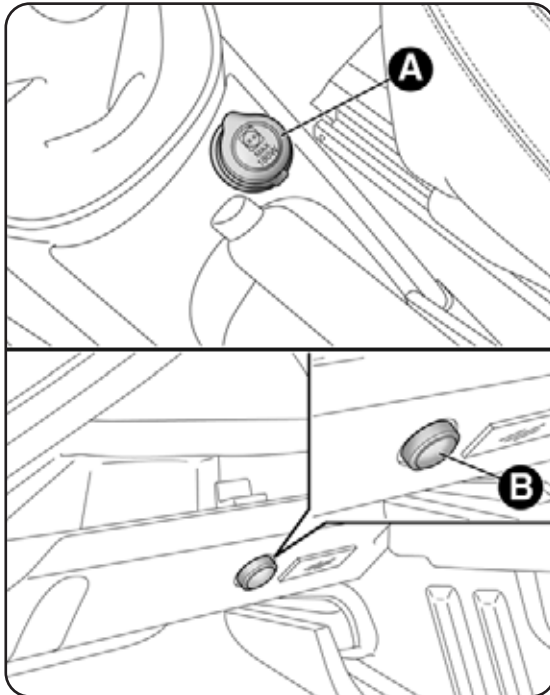


fig. 48

A010068m

**ALLUME-CIGARES fig. 49**

(pour versions/marchés, où il est prévu)

Il est situé sur le tunnel central. Appuyer sur le bouton A pour activer l'allume-cigares. Quelques secondes après, le bouton revient automatiquement sur la position initiale et l'allume-cigares est prêt à l'emploi.

ATTENTION Vérifier toujours le débranchement de l'allume-cigares.



*L'allume-cigares atteint des températures élevées. Le manipuler avec prudence et ne pas le laisser à la portée des enfants: sous peine d'incendie et/ou de brûlures.*

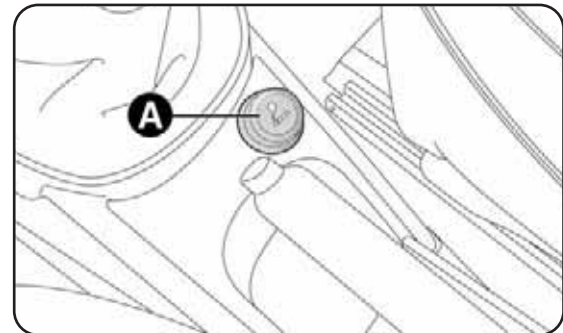


fig. 49

A010069m



**CENDRIER fig. 50**

(pour versions/marchés, où il est prévu)

Il est constitué d'un boîtier en plastique extractible, avec encliquetage d'ouverture, qui peut être placé dans les niches porte go-belets/porte canettes présentes sur le tunnel central.

ATTENTION Ne pas utiliser le cendrier comme corbeille à papier : le papier pourrait prendre feu au contact des mégots de cigarette.

**AILETTES PARE-SOLEIL fig. 51**

Elles se trouvent aux deux côtés du rétroviseur d'habitacle. Ils peuvent être orientés frontalement ou latéralement. Derrière les ailettes peut se trouver un miroir de courtoisie. pour s'en servir, faire coulisser le volet A.

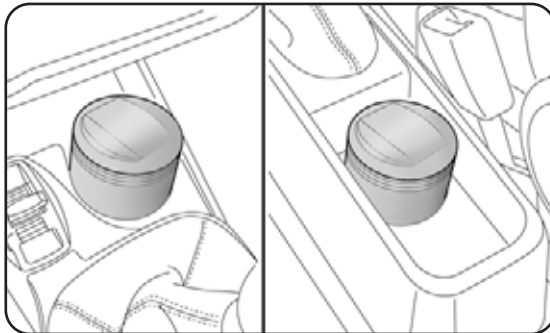


fig. 50

A0J0070m

**EXTINCTEUR fig. 52**

(pour versions/marchés, où il est prévu)

Il est logé du côté droit du coffre.

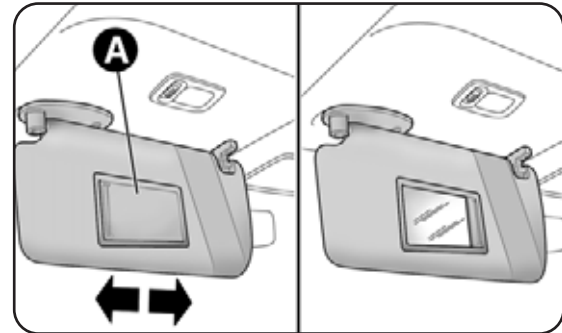


fig. 51

A0J0071m

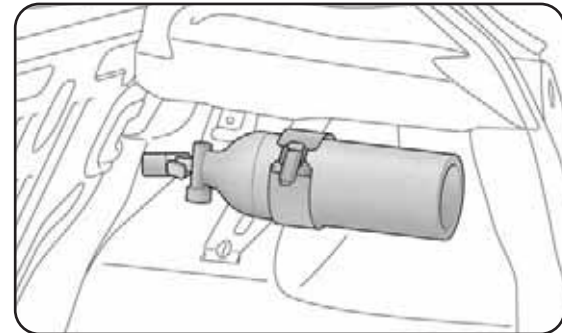


fig. 52

A0J0190m

## TOIT OUVRANT ÉLECTRIQUE

(pour versions/marchés, où il est prévu)

Le toit ouvrant vitré panoramique se compose d'un panneau mobile en verre et d'un vélum d'occultation. Lorsqu'il est fermé, le vitrage fait entrer la lumière du jour et permet une vue panoramique de l'extérieur.

En phase d'ouverture, le panneau vitré avant coulisse à l'extérieur du pavillon.

### FONCTIONNEMENT

Le toit ouvrant s'actionne en appuyant sur les boutons A et B-fig. 53 situés sur la moulure à côté du plafonnier central.

Pour le fonctionnement du toit ouvrant, tourner la clé de contact sur MAR.

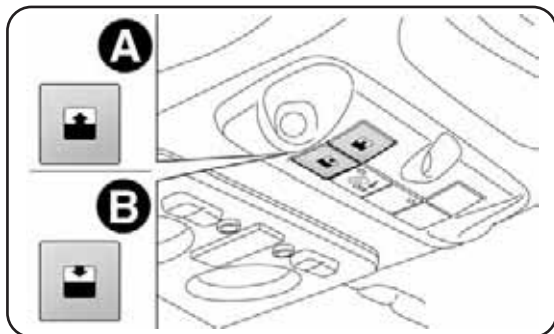


fig. 53

A010329m

### Ouverture du toit

Le bouton A-fig. 53 permet deux modalités d'ouverture du panneau vitré avant.

#### Automatique

Pression prolongée du bouton A-fig. 53: le panneau vitré avant, qui était complètement fermé, se lève en position "becquet". Si l'on appuie à nouveau sur le bouton, le panneau coulisse vers l'arrière jusqu'à l'ouverture complète.

Après la première commande d'ouverture, on pourra arrêter le toit sur des positions intermédiaires en appuyant sur le bouton.

#### Manuelle

Pression courte sur le bouton A-fig.53: le panneau vitré avant, qui était complètement fermé, s'actionne et s'arrête lorsqu'on relâche le bouton. Dans ce cas, le panneau s'ouvre par impulsions sur le bouton. Cette fonction permet de placer le panneau avant sur des positions intermédiaires par rapport à celles obtenues en mode d'ouverture automatique.



**En cas de montage de barres de toit transversales, le toit doit rester fermé.**



*Ne pas ouvrir le toit en cas de neige ou de verglas: le toit pourrait être endommagé.*



*Lorsqu'on quitte la voiture, toujours ôter la clé du contact pour éviter tout actionnement intempestif du toit ouvrant pouvant constituer un danger pour les passagers: une mauvaise utilisation du toit peut être dangereuse. Avant et pendant l'actionnement, toujours vérifier que les passagers ne courent aucun risque lors de l'actionnement du toit, soit directement, soit par des objets éventuellement entraînés.*

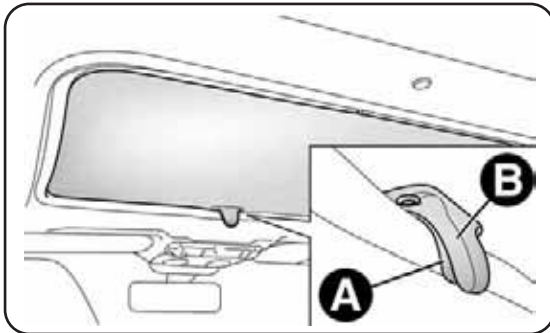


fig. 54

A0J0157m

### Vélu m d'occultation

Le vélu m d'occultation sert à régler la luminosité à l'intérieur de l'habitacle.

*Ouverture du store:* appuyer sur le bouton A-fig. 54 pour décrocher le store, saisir la poignée B et laisser le store s'enrouler vers l'arrière.

*Fermeture du store:* saisir la poignée B, dérouler le store en le tirant vers l'avant et bien accrocher la poignée.

### Fermeture du toit

Le bouton B-fig. 53 permet deux modalités de fermeture du panneau vitré avant.

#### Automatique

Pression prolongé du bouton B-fig. 53 lorsque le toit est complètement ouvert: le panneau vitré avant se met en position "becquet". Si l'on appuie à nouveau sur le bouton, le panneau coulisse vers l'avant jusqu'à la fermeture complète.

Après la première commande de fermeture, on pourra arrêter le panneau vitré sur des positions intermédiaires en appuyant sur le bouton.

#### Manuelle

Pression courte sur le bouton B-fig.53: le panneau vitré avant, qui était complètement ouvert, s'actionne et s'arrête lorsqu'on relâche le bouton. Dans ce cas, le panneau se ferme par impulsions sur le bouton.

Cette fonction permet de placer le panneau vitré avant sur des positions intermédiaires par rapport à celles obtenues en mode de fermeture automatique.

### DISPOSITIFS DE SECURITE LORS DE LA FERMETURE DU TOIT (fonction anti-pincement)

Le système anti-pincement, conforme à la Directive 2000/4/CE, s'active lorsqu'un obstacle (par exemple, un doigt ou une main) entrave la fermeture horizontale et verticale du panneau:

- le dispositif est actif sur toute la course horizontale de fermeture: en cas d'obstacle sur le côté avant du panneau vitré, il assure l'inversion du mouvement.
- Le dispositif est également actif sur toute la course verticale de fermeture: en cas d'obstacle sur le côté arrière du panneau vitré, il assure l'inversion du mouvement jusqu'à ce que le toit atteigne la position "becquet".

La possibilité de pincement depuis l'intérieur de l'habitacle dans les parties latérales du panneau est prévenue grâce à l'adoption de protections latérales qui empêchent l'accès à ces zones à risque.

**ATTENTION** Une pression continue du bouton B-fig.53 désactive le système anti-pincement.

### ENTRETIEN/URGENCE

En cas d'urgence ou d'entretien sans alimentation électrique, on pourra actionner manuellement le toit (ouverture/fermeture du panneau vitré avant) en procédant aux opérations suivantes:

- retirer le bouchon de protection A-fig. 55 situé au centre du pavillon;
- se munir de la clé Allen B fournie et rangée dans la trousse avec les documents de bord;
- introduire la clé dans le siège C et la tourner:
  - dans le sens des aiguilles d'une montre, pour ouvrir le toit;
  - dans le sens contraire, pour fermer le toit.

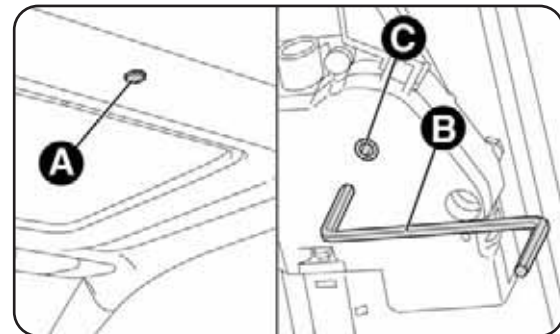



fig. 55



## PORTIÈRES

### VERROUILLAGE/DEVERROUILLAGE CENTRALISÉ DES PORTES

#### Verrouillage des portières de l'extérieur

Portes fermées, appuyer sur le bouton  de la télécommande ou introduire et tourner la pièce métallique (à l'intérieur de la clé) dans la serrure de la porte conducteur. Le verrouillage des portes est signalé par l'allumage de la DEL sur le bouton A-fig. 56.

Le verrouillage des portes est activé:

- après fermeture de toutes les portes;
- portes toutes fermées et coffre ouvert;

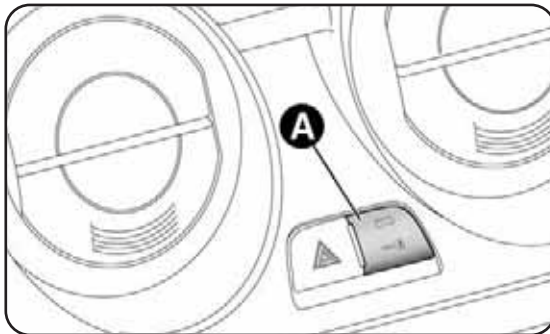


fig. 56

A0J0030m

#### Déverrouillage des portières de l'extérieur

Appuyer sur le bouton  de la télécommande ou introduire et tourner la pièce métallique (à l'intérieur de la clé) dans la serrure de la porte conducteur.

#### Verrouillage/déverrouillage des portes de l'intérieur

Appuyer sur le bouton A. Le bouton est doté d'une DEL indiquant l'état des portes (verrouillées ou déverrouillées) de la voiture.

DEL allumée: portes verrouillées. Si on appuie une deuxième fois sur le bouton A, on obtient le déverrouillage centralisé de toutes les portes et l'extinction de la DEL.

DEL éteinte: portes déverrouillées. Appuyer à nouveau sur le bouton A pour obtenir le verrouillage centralisé de toutes les portes. Le blocage des portières est activé uniquement si toutes les portières sont correctement fermées.

Suite au verrouillage des portes par télécommande ou gâchette de serrure, il n'est pas possible de déverrouiller au moyen du bouton A.

**ATTENTION** Quand la fermeture centralisée est activée, si vous tirez le levier interne d'ouverture d'une des portes, vous débloquent la porte concernée (en cas de porte passager, la LED du bouton A-fig. 56 reste allumée).

En cas d'absence d'alimentation électrique (fusible grillé, batterie débranchée etc.) il reste quand même possible d'actionner manuellement le verrouillage des portières.



## LÈVE-GLACES ELECTRIQUES

Ils sont dotés d'un mécanisme pour la fermeture et l'ouverture de la vitre avant côté conducteur.

### COMMANDES

#### Portière côté conducteur fig. 57

Sur la moulure du panneau de la porte conducteur sont situés les boutons qui commandent, avec la clé de contact en position MAR:

A: l'ouverture/fermeture de la vitre gauche

B: l'ouverture/fermeture de la vitre droite

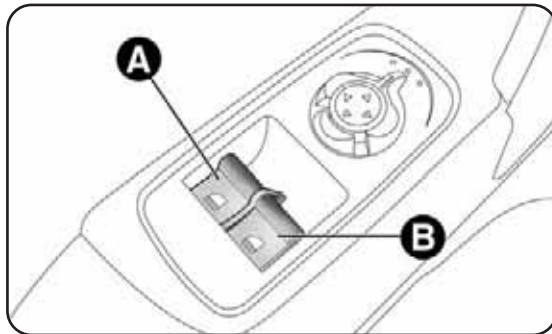


fig. 57

A0J0023m

### Actionnement automatique continu

(pour versions/marchés, où il est prévu)

Pour l'activer, appuyer sur l'un des boutons pour plus d'une demi-seconde. La vitre s'arrête en butée ou en appuyant une deuxième fois sur le bouton.

- Côté conducteur: fermeture/ouverture des vitres
- Côté passager: ouverture uniquement
- En cas de présence du dispositif anti-pincement: fermeture/ouverture côtés conducteur et passager.

### Dispositif de sécurité anti-pincement

(pour versions/marchés, où il est prévu)

La voiture dispose d'une fonction anti-pincement qui s'active pendant la fermeture des vitres.

Ce système de sécurité est en mesure d'identifier la présence éventuelle d'un obstacle au cours de la fermeture de la vitre ; si cela se produit, le système arrête la remontée de la vitre et, en fonction de sa position, inverse son mouvement.

Ce dispositif sert d'autant plus en cas d'actionnement involontaire des lève-vitres par des enfants à bord.



La fonction anti-pincement est active tant en cas de fonctionnement manuel que automatique de la vitre. Suite à l'intervention du dispositif anti-pincement, la course de la vitre est immédiatement interrompue et ensuite inversée. Pendant ce temps, il n'est pas possible d'actionner la vitre.



**ATTENTION** Si la protection anti-pincement intervient 5 fois de suite en 1 minute ou si elle est en panne, le fonctionnement automatique de fermeture de la vitre est exclu, remplacé par une fermeture par paliers d'une demi seconde, en relâchant le bouton pour la manœuvre suivante.

Pour rétablir le bon fonctionnement du système, une commande d'ouverture de la vitre concernée est nécessaire.

**ATTENTION** La clé de contact sur STOP ou enlevée, les lève-vitres restent actifs pendant environ 3 minutes et se désactivent immédiatement quand on ouvre une des portes.

**ATTENTION** Si le dispositif anti-pincement fait partie des équipements, en appuyant sur le bouton  de la télécommande pendant plus de 2 secondes, on obtient l'ouverture des vitres, alors qu'en appuyant sur le bouton  pendant plus de 2 secondes, on obtient la fermeture des vitres.

## Porte côté conducteur

La porte conducteur est dotée d'un bouton qui commande l'ouverture/la fermeture de la vitre correspondante.



*Le système est conforme à la norme 2000/4/CE réservée à la protection des passagers qui se penchent au-dehors.*



*Une mauvaise utilisation des lève-glaces électriques peut s'avérer dangereuse. Avant et pendant l'actionnement, toujours vérifier que les passagers soient à l'abri de lésions que le mouvement des vitres pourrait leur infliger directement ou en entraînant des objets personnels. En quittant la voiture, toujours retirer la clé du contact pour éviter que les lève-glaces électriques, par un actionnement intempestif, puissent constituer un danger pour les passagers encore à bord.*

### Initialisation système lève-glaces

Après un débranchement éventuel de la batterie ou l'interruption du fusible de protection, il est nécessaire de réinitialiser le fonctionnement du dispositif.

Procédure d'initialisation:

- placer la vitre à initialiser en position de fin de course supérieure en fonctionnement manuel;
- après avoir atteint la butée supérieure, continuer à actionner la commande de fermeture pendant au moins 1 seconde.

**ATTENTION** Pour versions/marchés, où il est prévu, suite à une coupure d'alimentation des centrales électroniques (remplacement ou débranchement de la batterie ou remplacement des fusibles de protection des centrales de lève-vitres), l'automatisme des vitres en question doit être rétabli.



fig. 58

A0J0170m

Pour le rétablissement, fermer les portes et procéder comme suit:

1. ouvrir complètement la vitre de la porte conducteur en gardant enfoncé le bouton d'actionnement pendant au moins 3 secondes après la butée inférieure.
2. fermer complètement la vitre de la porte conducteur en gardant enfoncé le bouton d'actionnement pendant au moins 3 secondes après la butée supérieure.
3. procéder pareillement (points 1 et 2) pour la porte passager
4. s'assurer que l'initialisation a réussi en vérifiant le bon fonctionnement de l'actionnement automatique des vitres


**ATTENTION** En situation de verrouillage centralisé, si l'on tire le levier interne d'ouverture d'une porte, on obtient la désactivation de la fermeture de toutes les portes. En cas de coupure de l'alimentation électrique (fusible grillé, batterie débranchée, etc.) on peut néanmoins actionner manuellement le verrouillage des portes; puisque, dans ce cas, la fonction d'ouverture automatique des vitres n'est pas disponible, pour ouvrir ou fermer la porte dont la vitre est fermée, exercer une pression sur la vitre vers l'intérieur de la voiture (voir fig. 58), pour faciliter le passage de la vitre sur la moulure.



## COFFRE A BAGAGES

Le déverrouillage du coffre est électrique et exclu lorsque la voiture roule.

### OUVERTURE

Lorsqu'il est déverrouillé, pour ouvrir le coffre de l'extérieur de la voiture, appuyer sur le logo électrique fig. 59 jusqu'au déclic de déverrouillage, ou appuyer sur le bouton  de la télécommande.

L'ouverture du coffre est indiquée par une double signal lumineux des clignotants et l'éclairage interne: le plafonnier s'éteint automatiquement lorsqu'on ferme le coffre. Si on laisse le coffre ouvert, le plafonnier s'éteint automatiquement au bout de quelques minutes.

## Ouverture de secours de l'intérieur

Procéder comme suit:

- extraire les appuis-tête AR et rabattre complètement les sièges (voir paragraphe "Agrandissement du coffre");
- actionner le levier A-fig. 60.

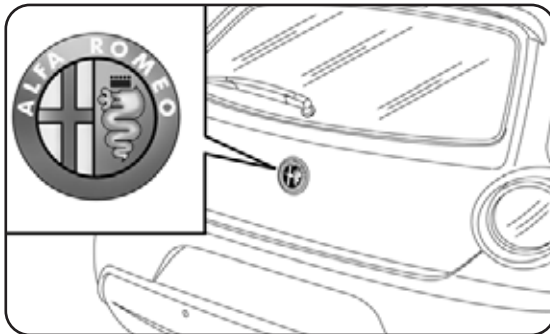


fig. 59

A0J0058m

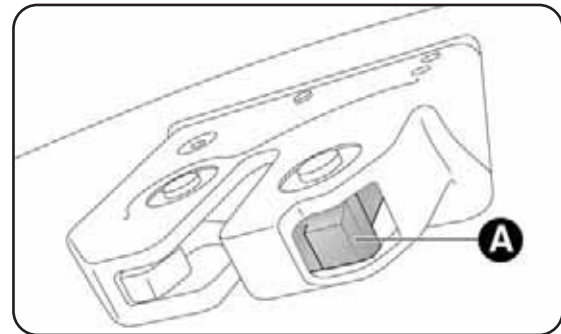


fig. 60

A0J0178m



**FERMETURE**

Tirer la languette A-fig. 61 et baisser le capot du coffre en appuyant au niveau de la serrure jusqu'au dé clic.

ATTENTION Avant de refermer le coffre, s'assurer d'avoir la clé, car le coffre sera bloqué automatiquement.

**INITIALISATION DU COFFRE**

ATTENTION Suite à une déconnexion de la batterie ou au grillage du fusible de protection, il est nécessaire d'initialiser le mécanisme d'ouverture/fermeture du coffre en procédant comme suit:

- fermer toutes les portes et le coffre;
- appuyer sur le bouton  de la télécommande;
- appuyer sur le bouton  de la télécommande;

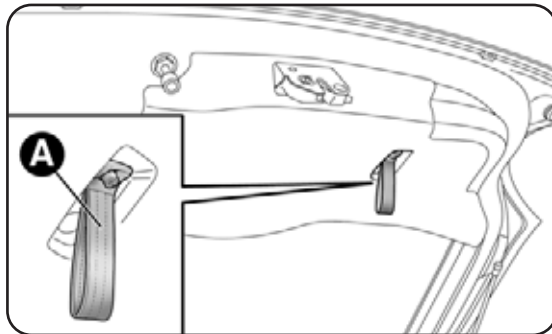


fig. 61

A0J0079m



## AGRANDISSEMENT DU COFFRE

### Dépose de la plage arrière

Procéder comme suit:

- dégager l'extrémité des deux tirants A-fig. 62 qui soutiennent la plage arrière B en extrayant les boutonnières C des axes D;
- dégager les axes A-fig. 63 situés à l'extérieur de la plage des logements B respectifs façonnés dans les supports latéraux, puis sortir la plage arrière vers l'extérieur.
- après sa dépose, la plage arrière peut être placée transversalement dans le coffre ou entre les dossiers des sièges AV et les coussins rabattus des sièges AR (lorsque le coffre a été complètement agrandi).

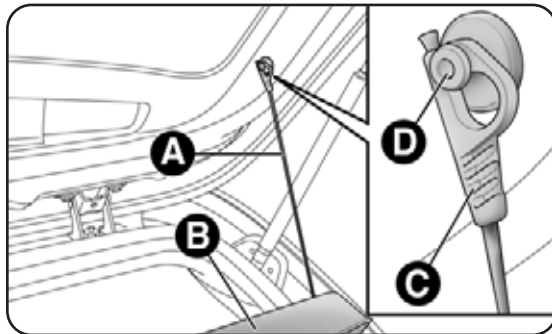


fig. 62

A0J0080m

### Rabattement des sièges

Procéder comme suit:

- soulever les appuis-tête jusqu'en butée, appuyer sur les deux boutons A-fig. 64 à côté des deux supports, puis extraire les appuis-tête en les tirant vers le haut;
- placer sur le côté les ceintures de sécurité en vérifiant que les bandes ne s'entortillent pas;

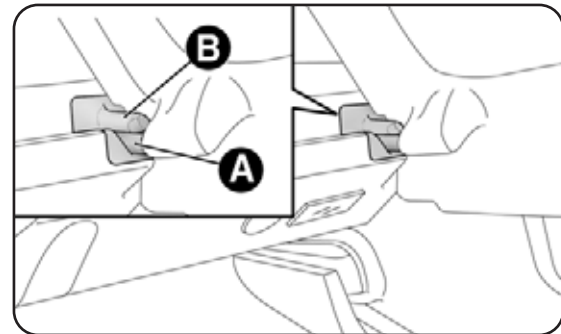


fig. 63

A0J0081m

- soulever les leviers A-fig. 65 de maintien des dossier et rabattre vers l'avant le coussin choisi (lorsqu'on soulève le levier A, une "bande rouge" apparaît).

### Remise en place du siège AR

Déplacer latéralement les ceintures de sécurité en vérifiant que les bandes sont correctement déployées et non entortillées.

Soulever les dossier en les poussant en arrière jusqu'au déclic de blocage des deux mécanismes d'accrochage et vérifier que l'on ne voit plus la "bande rouge" sur les leviers A-fig. 65. La visibilité de la "bande rouge", en effet, indique que le dossier n'est pas correctement accroché.

Remettre en place les appuis-tête.

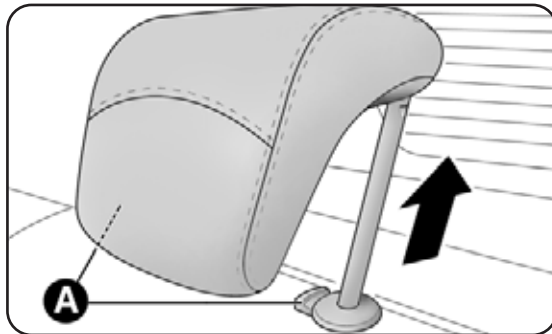


fig. 64

A0J0083m

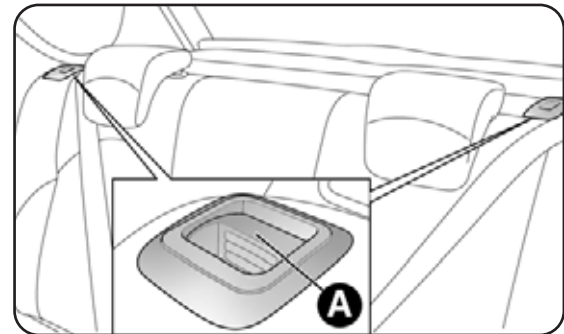


fig. 65

A0J0082m



## CAPOT MOTEUR

### OUVERTURE

Procéder comme suit:

- tirer le levier A-fig. 66 dans le sens indiqué par la flèche;
- tirer le levier B dans le sens indiqué par la flèche;
- ouvrir le capot et libérer en même temps la béquille d'appui C-fig. 67 de son dispositif de blocage, puis introduire l'extrémité dans le logement D, en veillant à déclencher la béquille dans l'orifice le plus étroit de l'agrafe de fixation.

ATTENTION Avant de soulever le capot, vérifier que les bras d'essuie-glace adhèrent au pare-brise et que l'essuie-glace n'est pas en service.

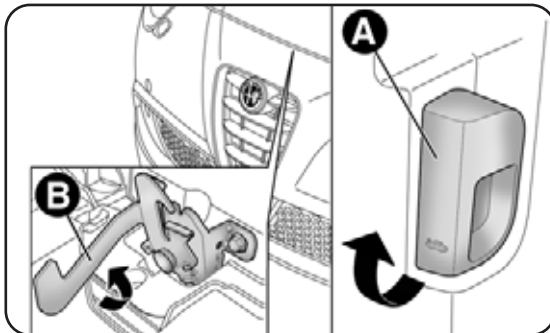


fig. 66

A0J0085m

### FERMETURE

- maintenir le capot soulevé d'une main et, de l'autre, enlever la béquille C-fig. 67 du logement D, puis la réintroduire dans le dispositif de blocage ad hoc;

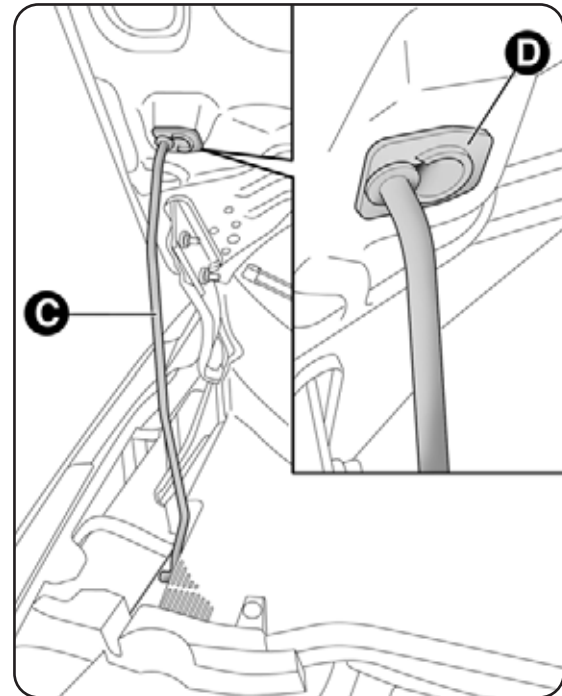


fig. 67

A0J0086m



- baisser le capot environ 20 centimètres du compartiment moteur, puis le laisser tomber et vérifier sa parfaite fermeture en essayant de le soulever: ceci prouvera qu'il est bien fermé et non seulement accroché en position de sécurité. Si tel est le cas, ne pas exercer de pression sur le capot, mais le soulever à nouveau et recommencer l'opération.

ATTENTION Vérifier toujours la fermeture correcte du capot, afin d'éviter qu'il ne s'ouvre pendant la marche.



*Pour des raisons de sécurité, le capot moteur doit toujours rester parfaitement fermé pendant que le véhicule roule. Par conséquent, toujours vérifier la fermeture du capot en s'assurant que le dispositif de blocage est enclenché. Si on devait se rendre compte que le blocage n'est pas parfait pendant que la voiture roule, s'arrêter immédiatement et refermer correctement le capot moteur.*



*Les opérations doivent être effectuées véhicule à l'arrêt.*



*Un mauvais positionnement de la béquille de soutien pourrait provoquer une chute violente du capot.*

## BARRES DE TOIT/PORTE-SKIS

Pour monter le porte-bagages/porte-skis, soulever les languettes prévues à cet effet A-fig. 68 en utilisant le tournevis fourni pour rendre accessibles les logements de fixation B.

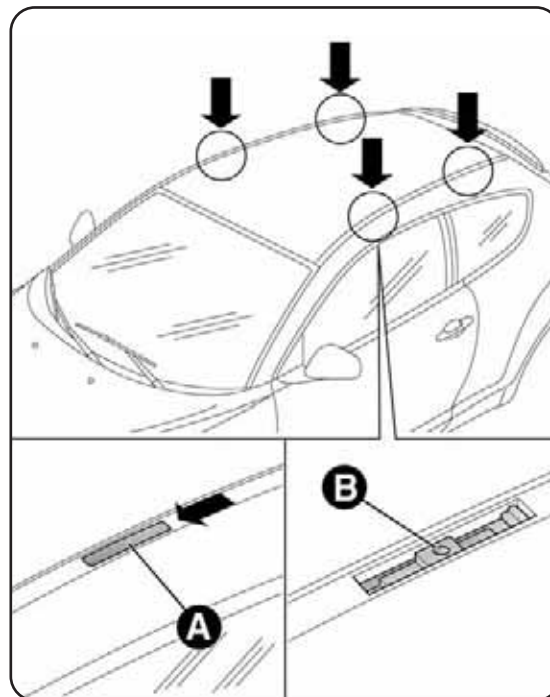


fig. 68



Un porte-bagages/porte-skis spécialement conçu pour la voiture est disponible auprès de Lineaccessori Alfa Romeo.

**ATTENTION** Suivre très scrupuleusement les instructions concernant le kit barres.



*Après quelques kilomètres, contrôler à nouveau que les vis des fixations sont bien serrées.*



*Répartir uniformément la charge et, en conduisant, tenir compte que la voiture est plus sensible au vent latéral.*



*Respecter scrupuleusement les normes en vigueur sur les mesures d'encombrement maximum.*



*Ne jamais dépasser les charges maxi autorisées.*

## PHARES



### ORIENTATION DU FAISCEAU LUMINEUX

L'orientation correcte des phares n'est pas seulement essentielle pour le confort et la sécurité du conducteur, mais de tous les autres automobilistes. De plus, elle est mentionnée par une norme spécifique du code de la route. Pour garantir au conducteur et aux autres automobilistes les meilleures conditions de visibilité lorsqu'on roule les feux allumés, les phares d'un véhicule doivent être correctement orientés. Pour le contrôle et le réglage éventuel, s'adresser aux Services Agréés Alfa Romeo.

## CORRECTEUR D'ASSIETTE DES PHARES

Il fonctionne avec clé de contact sur MAR et feux de croisement mis.

### Réglage de l'assiette des phares

Pour le réglage appuyer sur les boutons  et  (fig. 69 et fig. 69a). L'afficheur du tableau de bord donne l'indication visuelle de la position pendant le réglage.

Position 0 - une ou deux personnes sur les sièges avant.

Position 1 - 4 personnes

Position 2 - 4 personnes + charge dans le coffre à bagages.

Position 3 - conducteur + charge maximale autorisée dans le coffre à bagages.

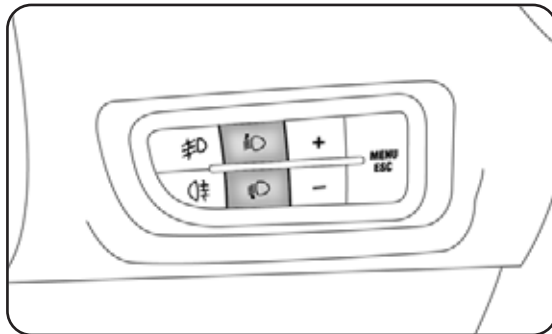


fig. 69

A010026m

**ATTENTION** Contrôler l'orientation des faisceaux lumineux chaque fois que le poids de la charge transportée change.

**ATTENTION** Si la voiture est dotée de phares Bixéon le contrôle de l'orientation de phares est électronique, par conséquent il n'y aura pas de boutons  et .

## ORIENTATION DES PHARES ANTIBROUILLARD

(pour versions/marchés, où il est prévu)

Pour le contrôle et le réglage éventuel, s'adresser aux Services Agréés Alfa Romeo.

## REGLAGE DES PHARES A L'ETRANGER

Les projecteurs de croisement sont orientés pour la circulation dans le pays de la première mise en commerce. Lorsqu'on roule dans des pays à circulation inversée, pour ne pas éblouir les conducteurs que l'on croise, il faut couvrir les zones du phare selon les dispositions du code de circulation routière du pays en question.

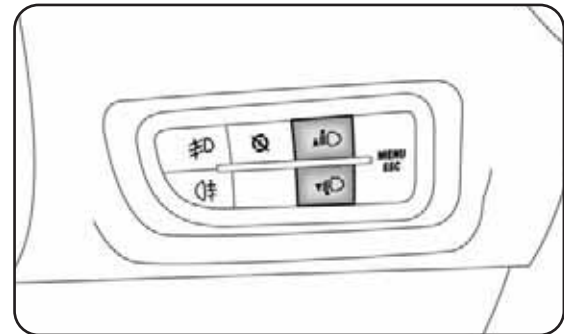


fig. 69a - Versions avec système Start&Stop

A010277m



## SYSTÈME ABS

Ce système, partie intégrante du système de freinage, empêche, quelle que soit la condition de la chaussée et l'intensité du freinage, le blocage des roues et par conséquent le patinage d'une ou de plusieurs roues, en garantissant ainsi le contrôle de la voiture même en cas de freinage d'urgence.

Le système EBD (Electronic Braking force Distribution) complète le système et permet de répartir le freinage entre les roues avant et arrière.

**ATTENTION** Pour l'efficacité maximale du système de freinage il faut une période d'ajustement d'environ 500 km: durant cette période, il est conseillé d'éviter des freinages trop brusques, répétés et prolongés.

### INTERVENTION DU SYSTEME

On l'aperçoit grâce à une légère pulsation de la pédale de frein, accompagnée d'un bruit: ceci indique qu'il faut adapter la vitesse au type de chaussée sur laquelle on roule.

### MECHANICAL BRAKE ASSIST (assistance des freinages d'urgence)

(pour versions/marchés, où il est prévu)

Le système ne peut être exclu et reconnaît les freinages d'urgence (d'après la vitesse d'actionnement de la pédale du frein) permettant ainsi d'intervenir plus rapidement sur le système de freinage.



*L'intervention de l'ABS indique qu'on va atteindre la limite d'adhérence entre pneus et chaussée: ralentir pour adapter ma marche à l'adhérence disponible.*



*L'ABS utilise au mieux l'adhérence disponible, mais ne peut l'augmenter; par conséquent, il faut conduire prudemment sur des chaussées glissantes, sans prendre de risques injustifiés.*



*Lors de l'intervention de l'ABS, quand on aperçoit les pulsations sur la pédale, ne pas diminuer la pression, mais garder la pédale bien enfoncée: de cette manière on pourra obtenir l'arrêt dans le plus court délai, en fonction des conditions de la chaussée.*

## SYSTEME VDC (Vehicle Dynamics Control)

C'est un système de contrôle de la stabilité de la voiture, aidant à maintenir le contrôle de la direction en cas de perte d'adhérence des pneus.

Le VDC comprend les systèmes suivants:

- Hill Holder
- ASR
- Brake Assist
- MSR
- CBC
- "ELECTRONIC Q2" ("E-Q2")
- DST

### INTERVENTION DU SYSTEME

Il est signalée par le clignotement du témoin<sup>(A)</sup> au combiné de bord: et indique que le véhicule est en conditions critiques de stabilité et d'adhérence.

### ACTIVATION DU SYSTEME

Le VDC s'enclenche automatiquement à chaque démarrage du moteur et ne peut pas être désactivé.

## SYSTEME HILL HOLDER

C'est une partie intégrante du système VDC et facilite le démarrage de côte.

Il s'active automatiquement dans les cas suivants:

- en côte: voiture à l'arrêt sur une route avec pente supérieure à 5%, moteur en service, pédale d'embrayage et de frein actionnées et boîte de vitesses au point mort ou vitesse engagée autre que la marche arrière;
- en descente: voiture arrêtée sur une route avec une pente supérieure à 5%, moteur en service, pédale d'embrayage et de frein actionnées et marche arrière engagée.

En phase de départ, la centrale du système VDC maintient la pression de freinage sur les roues jusqu'à atteindre le couple moteur nécessaire au démarrage ou en tout cas pendant environ 1 seconde, en permettant ainsi de déplacer aisément le pied droit de la pédale de frein sur l'accélérateur.

Après ce laps de temps, sans que le démarrage ait eu lieu, le système se désactive automatiquement en diminuant graduellement la pression de freinage. Pendant cette phase, on entend un bruit: ceci indique que la voiture va se mettre en mouvement.

**ATTENTION** Le système Hill Holder n'est pas un frein de stationnement. Ne jamais quitter la voiture sans avoir serré le frein à main, coupé le moteur et engagé une vitesse.




## SYSTEME ASR (Antislip Regulator)

Il fait partie intégrante du système VDC. Il intervient automatiquement en cas de patinage d'une ou des deux roues motrices, de perte d'adhérence sur chaussée mouillée (aquaplaning), accélération sur chaussées glissantes, avec neige ou verglas, etc.

En fonction des conditions de patinage, sont activés deux systèmes différents de contrôle:

- si le patinage concerne les deux roues motrices, l'ASR intervient en réduisant la puissance transmise par le moteur;
- si le patinage concerne une seule des roues motrices, l'ASR intervient en freinant automatiquement la roue qui patine.



*Pendant l'utilisation éventuelle de la roue galette, l'ASR ne fonctionne pas: dans ce cas, au combiné de bord s'éclaire en mode fixe le témoin .*



*Pour un bon fonctionnement des systèmes VDC et ASR, il est indispensable que les pneus soient de la même marque, de type et dimensions prescrits sur toutes les roues et en conditions parfaites.*



*Après l'utilisation éventuelle de la roue galette, le VDC reprend son fonctionnement. Ne pas oublier que la roue galette, de par ses dimensions réduites, a une adhérence moindre par rapport aux pneus de série.*



*Les performances des systèmes VDC et ASR ne doivent pas pousser le conducteur à prendre des risques inutiles et injustifiés. La conduite doit toujours se conformer aux conditions de la chaussée, à la visibilité et à la circulation. La responsabilité pour la sécurité routière incombe dans tous les cas au conducteur.*

### **BRAKE ASSIST (assistance des freinages d'urgence)**

Le système ne peut être exclu et reconnaît les freinages d'urgence (d'après la vitesse d'actionnement de la pédale du frein) permettant ainsi d'intervenir plus rapidement sur le système de freinage. Le Brake Assist est désactivé en cas d'anomalie du système VDC.

### **SYSTÈME MSR**

Il fait partie intégrante du ASR, intervient en cas de brusque rétrogradage, en redonnant du couple au moteur, afin d'éviter l'entraînement excessif des roues motrices, surtout en condition de faible adhérence, ce qui pourrait faire perdre de la stabilité à la voiture.

### **SYSTEME CBC**

Cette fonction optimise la répartition de la pression de freinage sur les quatre roues (pour exploiter toute l'adhérence au sol disponible) dans des cas de freinages en virage avec intervention du système ABS. Ce qui réduit les temps de freinage en virage et surtout augmente la stabilité du véhicule.

### **SYSTEME "ELECTRONIC Q2" ("E-Q2")**

Le système "Electronic Q2" utilise le circuit de freinage en créant un comportement très semblable à un différentiel à patinage limité.

Le circuit de freinage avant, en condition d'accélération en virage, agit sur la roue intérieure, en augmentant ainsi la motricité de la roue extérieure (plus chargée) et en répartissant le couple sur le train moteur avant de manière dynamique et continue, en fonction des conditions de la conduite et de la chaussée.

Couplé à la suspension AV Mc Pherson, le système assure une conduite très efficace et sportive de la voiture.

### **SYSTEME DST (Dynamic Steering Torque)**

Il s'agit d'un contrôle "actif" de la voiture. Sur des chaussées à faible adhérence, il effectue automatiquement des corrections de la direction, en contrôlant aussi le survirage. Ce système fournit un couple au volant qui augmente l'impression de sécurité de la voiture tout en constituant une aide pour le maintien du contrôle et en rendant l'intervention du système VDC plus discrète.



## SYSTÈME "Alfa DNA" (Système de contrôle dynamique voiture) (pour versions/marchés, où il est prévu)

Ce dispositif permet de sélectionner trois modalités de conduite différentes en actionnant le levier A-fig. 70 (sur le tunnel central).

- d = Dynamic (modalité conduite sportive);
- n = Normal (modalité conduite habituelle);
- a = All Weather (modalité conduite en conditions de faible adhérence, par exemple avec pluie ou neige)

De plus, le dispositif agit sur les systèmes de contrôle dynamique de la voiture (moteur, direction, système VDC, combiné de bord).

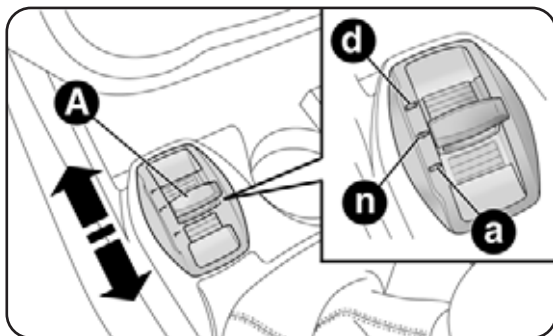


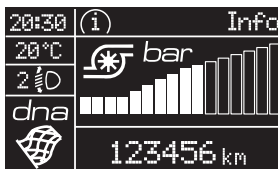
fig. 70

AOJ0090m

## MODALITES DE CONDUITE

Le levier A-fig. 70 est de type monostable, à savoir qu'il reste toujours en position centrale. La modalité de conduite choisie est signalée par l'allumage de la DEL correspondante sur la moulure et par l'affichage à l'écran multifonction reconfigurable, comme illustré ci-après:

### Modalité Dynamic



AOJ0227m

### Modalité All Weather



AOJ0290m

### Modalité Normal

Si la modalité "Normal" est en fonction, il n'y aura aucune inscription ni aucun symbole affichés à l'écran.

**VDC et ASR:** Tarage standard

**Réglage direction:** Tarage standard

**DST:** Contrôle standard du freinage coordonné avec l'ABS  
 Contrôle standard sur accélération latérale  
 Compensation du survirage: une légère impulsion sur le volant invite le conducteur à effectuer la manœuvre la mieux adaptée

**Moteur:** Réponse standard



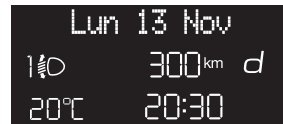
## ACTIVATION/DESACTIVATION MODALITE "Dynamic"

### Enclenchement

Pousser le levier A-fig. 70 vers le haut (au niveau de la lettre "d") et le laisser dans cette position pendant 0.5 sec. ou en tout cas jusqu'à l'éclairage de la DEL correspondante, ou bien jusqu'à l'affichage de l'inscription "Dynamic" à l'écran (voir figures). Après avoir été relâché, le levier revient en position centrale.



AOJ1055F



AOJ0186m

**VDC et ASR:** Tarage sportif, intervention seulement en cas de perte de contrôle

**Réglage direction:** Tarage plus sportif

**DST:** Contrôle standard du freinage coordonné avec l'ABS  
Plus grand contrôle sur accélération latérale  
Compensation du survirage: une légère impulsion sur le volant invite le conducteur à effectuer la manœuvre la mieux adaptée

**Moteur:** Vitesse de réponse supérieure + Overboost pour maximisation du couple (si prévu)

Pour les versions 1.4 Turbo Multi Air, en sélectionnant le mode de fonctionnement "Dynamic" la fonction de suralimentation du turbocompresseur (overboost) est également activée : la centrale de contrôle du moteur permet, en fonction de la position de la pédale d'accélérateur et pendant un laps de temps limité, d'atteindre des niveaux de pression maximale à l'intérieur du turbocompresseur, ce qui a pour effet d'augmenter le couple moteur par rapport à celui que l'on atteint normalement. Cette fonction s'avère particulièrement utile lorsqu'on sollicite le maximum de performances sur un bref laps de temps (par exemple lors d'un dépassement).

**AVERTISSEMENT** Pendant l'accélération, des à-coups caractéristiques de la conduite sportive peuvent se produire, lorsque la fonction "Dynamic" est active.

### Désactivation

Pour désactiver la modalité "Dynamic" et revenir à "Normal", répéter la même action sur le levier. Dans ce cas, il y aura l'éclairage de la DEL correspondante à la modalité "Normal" et l'écran multifonction reconfigurable affichera l'inscription "Normal inséré" (voir figure).



AOJ1052F



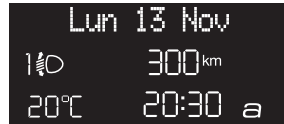
## ACTIVATION/DESACTIVATION MODALITE "All Weather"

### Enclenchement

Pousser le levier A-fig. 70 vers le bas (au niveau de la lettre "a") et le laisser dans cette position pendant 0.5 sec. ou en tout cas jusqu'à l'éclairage de la DEL correspondante, ou bien jusqu'à l'affichage de l'inscription "All Weather" à l'écran (voir figures).



A011180F



A010187m

**VDC et ASR:** Tarage visant à garantir la sécurité maximale

**Réglage direction:** Confort optimal

**DST:** Plus grand contrôle du freinage coordonné avec le VDC  
Contrôle standard sur accélération latérale  
Compensation du survirage: une légère impulsion sur le volant invite le conducteur à effectuer la manœuvre la mieux adaptée

**Moteur:** Réponse standard

### Désactivation

Pour désactiver la modalité "All Weather" et revenir à "Normal", suivre la même procédure indiquée pour la modalité "Dynamic"; la seule différence étant que le levier A-fig. 70 doit être poussé au niveau de la lettre "a".

### AVERTISSEMENTS

- Il n'est pas possible de passer directement de la modalité "Dynamic" à la modalité "All Weather" et inversement. Il faudra d'abord revenir en modalité "Normal" et ensuite sélectionner une autre modalité.
- Si avant de couper le moteur la modalité enclenchée était "Dynamic", lorsqu'on redémarre le moteur, la modalité "Normal" sera automatiquement sélectionnée. En revanche, si la modalité activée avant la coupure du moteur était "All Weather" ou "Normal", au démarrage suivant la modalité sélectionnée sera maintenue.
- On ne peut pas enclencher la modalité "Dynamic" au dessus de 110 km/h.
- En cas d'anomalie du système ou du levier A-fig. 70, aucune modalité de conduite ne peut être enclenchée. Un message d'avertissement s'affichera à l'écran.

## SYSTÈME START&STOP

(pour versions/marchés, où il est prévu)

Le système Start&Stop arrête le moteur automatiquement chaque fois que la voiture est à l'arrêt, et le redémarre quand le conducteur veut repartir. Ce système permet d'accroître le rendement du véhicule tout en réduisant sa consommation, les émissions de gaz nocifs et la pollution acoustique.

Le système s'active chaque fois que le moteur est mis en marche.

### MODE DE FONCTIONNEMENT

#### Modalité d'arrêt du moteur

Quand le véhicule est à l'arrêt, on coupe le moteur en positionnant le boîtier de vitesse au point mort et en relâchant la pédale d'embrayage.

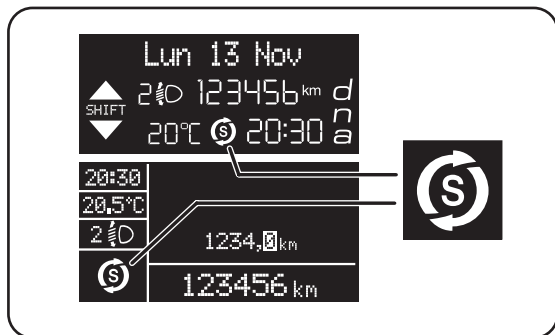



fig. 71


A0J0279m

**Note** L'arrêt automatique du moteur ne s'active que si le véhicule atteint une vitesse d'au moins 10 km/h, ceci afin d'éviter que le moteur ne s'éteigne sans cesse lorsque le véhicule roule au pas. L'arrêt du moteur est signalé par l'affichage sur le display du symbole  fig. 71.

#### Modalité de redémarrage du moteur

Pour redémarrer le moteur, appuyer sur la pédale d'embrayage.

### ACTIVATION/DÉSACTIVATION EN MODE MANUEL DU SYSTÈME

Pour activer/désactiver le système, appuyer sur le bouton fig. 72 avec symbole correspondant situé près du volant. Lorsque le système est désactivé, le témoin lumineux  s'allume sur le tableau de bord.

Pour les versions et les marchés où cela est prévu un message + un symbole s'affichent sur l'écran en cas de mise en action ou désactivation du système.

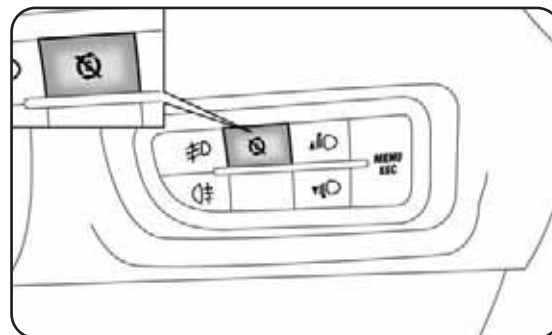


fig. 72

A0J0247m



## CAS DANS LESQUELS LE MOTEUR NE S'ARRÊTE PAS

Con sistema attivo, per esigenze di comfort, contenimento emissioni e di sicurezza, il motore non si arresta in particolari condizioni, fra cui:

- moteur encore froid;
- température extérieure très basse;
- batterie non suffisamment chargée;
- lunette dégivrente activée;
- essuie-glace réglés à la vitesse maximum;
- régénération du filtre à particules (DPF) en cours (uniquement pour moteurs Diesel);
- porte conducteur non fermée;
- ceinture de sécurité du conducteur non bouclée;
- marche arrière enclenchée (par exemple, lors des manœuvres de parking);
- pour les versions équipées de climatiseur automatique bizona (pour les versions/marchés qui le prévoient), si l'on n'a pas encore atteint un certain niveau de confort thermique ou activation de la fonction MAX-DEF;
- lors de l'initialisation du système.

Dans ces cas un message s'affiche sur l'écran et, pour versions/marchés, où il est prévu, le symbole  clignote sur ce même écran.




*Si l'on désire privilégier le confort climatique, le système Start&Stop peut être désactivé, permettant le fonctionnement continu de la climatisation.*

## CONDITIONS DE REDÉMARRAGE DU MOTEUR

Pour des exigences de confort, de limitation des émissions et de sécurité, il est prévu que, sans aucune intervention de la part du conducteur, le moteur redémarre automatiquement lors des conditions suivantes:

- batterie non suffisamment chargée;
- essuie-glace réglés à la vitesse maximum;
- basse dépression du système de freinage (par exemple, après avoir appuyé de manière répétée sur la pédale de frein);
- véhicule en mouvement (par exemple, sur des parcours en descente);
- arrêt du moteur par le système Start&Stop pendant plus de 3 minutes;
- pour les versions équipées de climatiseur automatique bizona (pour les versions/marchés qui le prévoient), afin de permettre qu'un certain niveau de confort soit atteint ou activation de la fonction MAX-DEF.

Une fois la première vitesse enclenchée, le redémarrage automatique du moteur n'est possible qu'en appuyant à fond sur la pédale d'embrayage. L'opération est signalée au conducteur par l'affichage sur l'écran d'un message et, pour versions/marchés, où il est prévu, par le clignotement du symbole  sur ce même écran.


### Notes

Si la pédale d'embrayage n'est pas enfoncée avant la limite des 3 minutes consécutives à l'arrêt du moteur, le redémarrage du moteur n'est possible qu'en utilisant la clé de contact.

En cas d'arrêt intempestif du moteur, par exemple si la pédale d'embrayage est brusquement relâchée avec une vitesse enclenchée, et si le système Start&Stop est activé, le moteur peut être redémarré en appuyant à fond sur la pédale d'embrayage ou en mettant la boîte de vitesse au point mort.

## FONCTIONS DE SÉCURITÉ

Dans les conditions d'arrêt du moteur par le système Start&Stop, si le conducteur détache sa ceinture de sécurité et ouvre sa porte, ou celle du passager avant, le redémarrage du moteur n'est possible qu'à l'aide de la clé de contact.

Cette condition est signalée au conducteur par une sonnerie ou par un message qui s'affiche sur l'écran et, pour versions/marchés, où il est prévu, par le clignotement du symbole  sur ce même écran.


## FONCTION "ENERGY SAVING"

(pour versions/marchés, où il est prévu)

Si suite à un redémarrage automatique du moteur, le conducteur n'effectue aucune action sur la voiture pendant environ 3 minutes, le système Start&Stop coupe le moteur pour éviter une consommation inutile de carburant. Dans ce cas, le redémarrage du moteur n'est permis qu'en utilisant la clé de contact.

Note Il est toujours possible de maintenir le moteur en marche en désactivant le système Start&Stop.

## IRRÉGULARITÉS DE FONCTIONNEMENT

En cas d'irrégularités de fonctionnement, le système Start&Stop est désactivé. Le conducteur est informé d'une anomalie de fonctionnement par un témoin lumineux  sur le tableau de bord et, pour versions/marchés, où il est prévu, par l'affichage d'un message et d'un symbole correspondant sur l'écran. Dans ce cas, s'adresser aux Services Agréés Alfa Romeo.



**INACTIVITÉ DE LA VOITURE  
(système Start&Stop avec faux pôle)**  
(pour versions / marchés, où il est prévu)

En cas d'arrêt prolongé de l'utilisation du véhicule, prendre bien soin de débrancher l'alimentation électrique de la batterie. Débrancher la borne négative à décrochage rapide A-fig. 73 du faux pôle négatif B, puisque sur le pôle négatif C de la batterie, un capteur D de contrôle de l'état de la batterie est installé qui ne doit jamais être débranché (sauf en cas de remplacement de la batterie).

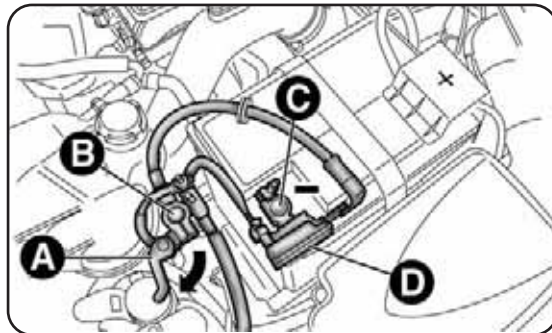


fig. 73

A010249m

**INACTIVITÉ DE LA VOITURE  
(système Start&Stop sans faux pôle)**  
(pour versions / marchés, où il est prévu)

En cas d'inactivité de la voiture, il est nécessaire de prêter une attention particulière au débranchement de l'alimentation électrique de la batterie. La procédure doit être effectuée en débranchant le connecteur A-fig. 74 (en appuyant sur le bouton B) du capteur C de contrôle de l'état de la batterie installé sur le pôle négatif D de cette dernière. Ce capteur ne doit jamais être débranché du pôle si ce n'est lors du remplacement de la batterie.



*Pour le remplacement de la batterie, s'adresser aux Services Agréés Alfa Romeo. Remplacer la batterie par une batterie du même type (HEAVY DUTY) et avec les mêmes caractéristiques.*

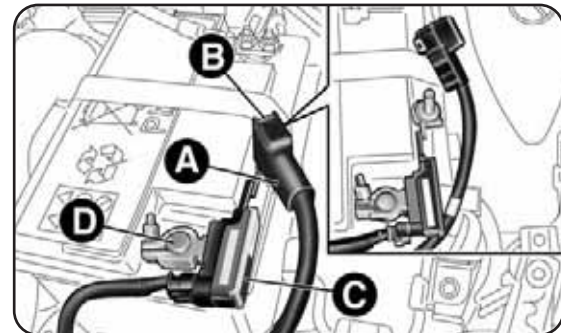


fig. 74

A010207m

### DÉMARRAGE DE SECOURS (système Start&Stop avec faux pôle)

(pour versions/marchés, où il est prévu)

En cas de démarrage d'urgence à l'aide d'une batterie auxiliaire, ne jamais brancher le câble négatif (–) de la batterie auxiliaire sur le pôle négatif B-fig. 75 de la batterie du véhicule, mais sur le faux pôle A ou sur un point de masse du moteur/de la boîte de vitesses.

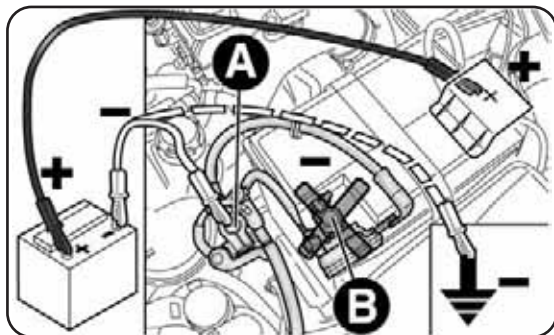


fig. 75

A0J0251m

### DÉMARRAGE DE SECOURS (système Start&Stop sans faux pôle)

(pour versions/marchés, où il est prévu)

En cas de démarrage de secours avec une batterie d'appoint, ne jamais brancher le câble négatif (–) de la batterie d'appoint au pôle négatif A-fig. 76 de la batterie de la voiture, mais plutôt à un point de masse moteur/boîte de vitesses.

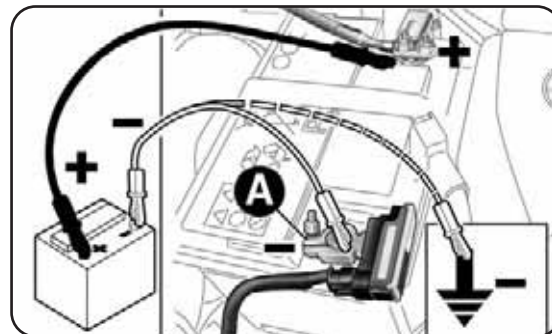


fig. 76

A0J0323m



Avant d'ouvrir le capot du moteur, il faut s'assurer que le moteur du véhicule est coupé et que la clé de contact est en position STOP. Se conformer aux indications reportées sur la plaquette située sous le capot du moteur fig. 77. Il est conseillé de ne pas laisser la clé de contact en position quand des personnes sont présentes dans le véhicule. Il ne faut jamais quitter la voiture sans emporter la clé de contact tournée en position STOP avec soi. Pendant le ravitaillement en carburant, vérifier que le moteur soit coupé avec la clé de contact en position STOP.

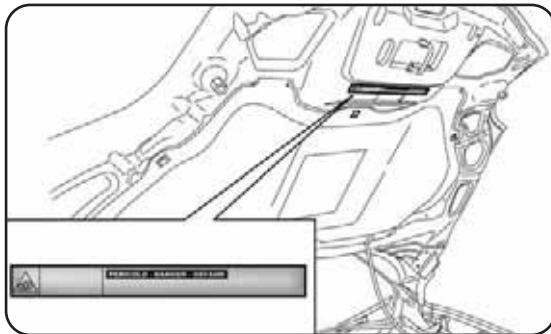


fig. 77

A0J0341m

## DYNAMIC SUSPENSION (système d'amortisseurs actifs)

(pour versions / marchés, où il est prévu)

Ce système opère en synergie avec le système "Alfa DNA" (voir paragraphe "Alfa DNA"). Au moyen du levier A-fig. 70, il est possible de choisir entre trois styles de conduite, en fonction du type de parcours et de l'état de la chaussée:

- d = Dynamic (mode de conduite sportive);
- n = Normal (mode de conduite en conditions normales);
- a = All Weather (mode de conduite en conditions de faible adhérence, par exemple en cas de pluie ou de neige)

En mode de fonctionnement "Normal" et "All Weather", les amortisseurs actifs règlent l'amortissement de la voiture pour l'adapter au type de chaussée et aux contraintes de conduite, en améliorant considérablement le confort de conduite, surtout sur les chaussées défoncées.

En mode de fonctionnement "Dynamic" on obtient un réglage de conduite sportive caractérisé non seulement par une plus grande rapidité d'accélération et un asservissement au volant permettant une sensation de conduite adaptée, mais aussi par un réglage et une répartition de l'amortissement aux amortisseurs qui garantit une plus grande précision et réactivité de la voiture, tout en maintenant un bon niveau de confort. Le conducteur sent que la voiture est plus précise dans la prise des virages et plus rapide lors des changements de direction.



## SYSTEME EOBD

(pour versions/marchés, où il est prévu)

L'objectif du système EOBD (European On Board Diagnosis) est de:

- contrôler l'efficacité du système;
- signaler l'augmentation des émissions;
- signaler la nécessité de remplacer les composants détériorés.

Le système dispose aussi d'un connecteur, en interface grâce à des instruments appropriés, permettant la lecture des codes d'erreur mémorisés dans les centrales électroniques, et d'une série de paramètres spécifiques du diagnostic et du fonctionnement du moteur. Ce contrôle peut également être effectué par les agents préposés à la circulation.

**ATTENTION** Après avoir éliminé l'inconvénient, pour le contrôle complet du système les Services Agréés Alfa Romeo doivent effectuer le test au banc d'essai et, le cas échéant, des essais sur route qui peuvent requérir un important kilométrage.

## DIRECTION ASSISTEE ELECTRIQUE

Fonctionne exclusivement avec clé sur MAR et moteur lancé. La direction assistée permet de personnaliser l'effort sur le volant en fonction des conditions de conduite.

Les différents modes d'assistance peuvent être sélectionnés grâce aux positions d,n,a du levier du "Système Alfa DNA" (voir paragraphe "Système Alfa DNA").



*Toute intervention en Après Vente est strictement interdite qui pourrait altérer la direction ou la colonne de direction (par ex. montage d'un antivol): ceci pourrait provoquer, en plus de la détérioration des prestations du système et de la suspension de la garantie, des graves problèmes de sécurité, ainsi que la non-conformité d'homologation de la voiture.*



*Avant d'effectuer n'importe quelle intervention d'entretien, couper systématiquement le moteur et extraire la clé du dispositif de démarrage en activant le verrouillage de la direction, notamment si les roues de la voiture ne sont pas posées au sol.*



## INSTALLATION PREEQUIPEMENT DE L'AUTORADIO

(pour versions/marchés, où il est prévu)

Si l'option autoradio n'a pas été choisie, la voiture est dotée d'un double compartiment vide-poches sur la planche de bord (voir fig. 78).

L'installation de prééquipement autoradio se compose de:

- câbles d'alimentation autoradio, haut-parleurs AV et AR et antenne;
- logement pour autoradio;
- antenne sur le toit de la voiture.

L'autoradio doit être montée dans le logement prévu A-fig. 78, qui sera extrait en exerçant une pression sur les deux languettes de maintien du logement: on y trouvera les câbles d'alimentation.



*Pour le branchement à l'installation de prééquipement autoradio, s'adresser aux Services Agréés Alfa Romeo pour éviter tout inconvénient pouvant nuire à la sécurité de la voiture.*

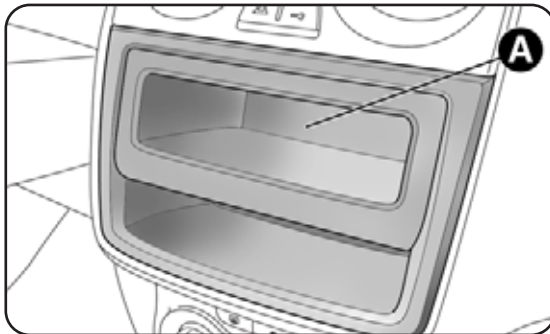


fig. 78

AOJ0087m

## PREEQUIPEMENT INSTALLATION SYSTEME DE NAVIGATION

(pour versions/marchés, où il est prévu)

Sur des véhicules équipés du système **Blue&Me™** la prédisposition (sur demande) pour l'installation du système de navigation portable **Blue&Me™ TomTom®**, disponible auprès de Lineaccessori Alfa Romeo est possible.

Introduire le système de Navigation dans le logement prévu (voir fig. 79).

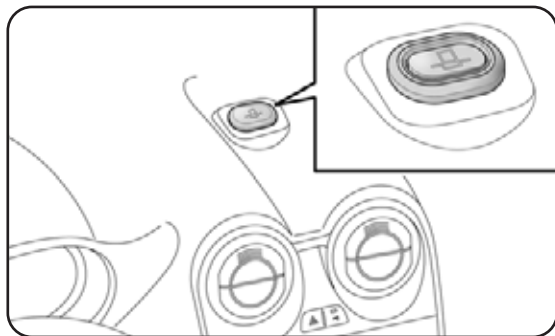


fig. 79

A0J0107m

## INSTALLATION DE DISPOSITIFS ÉLECTRIQUES/ÉLECTRONIQUES

Les dispositifs électriques/électroniques installés après l'achat du véhicule et dans le cadre du service après-vente doivent être dotés de la marque: **e CE**.

Fiat Group Automobiles S.p.A. autorise le montage d'appareils émetteurs-récepteurs à condition que l'installation soit effectuée dans les règles de l'art, en respectant les indications du constructeur, auprès d'un centre spécialisé.

**ATTENTION** le montage de dispositifs qui comportent des modifications de la voiture, peuvent donner lieu au retrait de la carte grise par les autorités compétentes et à l'éventuelle déchéance de la garantie dans la limite des défauts causés par la modification ou attribuables directement ou indirectement à celle-ci.

Fiat Group Automobiles S.p.A. décline toutes responsabilités pour les dommages dérivants de l'installation d'accessoires non fournis ou recommandés par Fiat Group Automobiles S.p.A. et installés dans la non-conformité des prescriptions fournies.



## EMETTEURS RADIO ET TELEPHONES PORTABLES

Les appareils radiotransmetteurs (téléphones de voiture, CB, radioamateurs et similaires) ne peuvent pas être utilisés à l'intérieur de la voiture, à moins d'utiliser une antenne séparée montée à l'extérieur de la voiture.

**ATTENTION** L'emploi de ces dispositifs à l'intérieur de l'habitacle (sans antenne à l'extérieur) peut provoquer, à part la possibilité de problèmes de santé pour les passagers, des dérangements des systèmes électroniques dont la voiture est équipée qui peuvent compromettre la sécurité de la voiture.

De plus, l'efficacité d'émission et de réception de ces appareils peut être dégradée par l'effet écran de la caisse de la voiture. En ce qui concerne l'emploi des téléphones portables (GSM, GPRS, UMTS) dotés d'homologation officielle CE, il est recommandé de suivre scrupuleusement les instructions fournies par le constructeur du téléphone portable.

## CAPTEURS DE STATIONNEMENT

(pour versions/marchés, où il est prévu)

Ils sont intégrés au pare-chocs arrière de la voiture fig. 80 et ont la fonction de détecter et de prévenir le conducteur avec un signal sonore intermittent, de la présence d'obstacles dans la partie arrière de la voiture.

### ACTIVATION

Les capteurs s'activent lorsqu'on engage la marche arrière. A la diminution de la distance de l'obstacle placé derrière la voiture, correspond une augmentation de la fréquence du signal sonore.

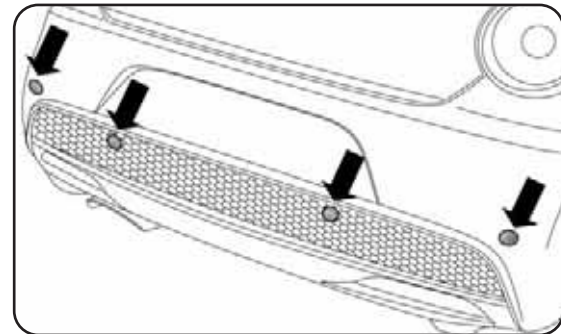


fig. 80

A01008m

## SIGNAUX SUR L'ÉCRAN

(pour versions/marchés, où il est prévu)

Lors de l'activation des capteurs, l'« Écran multifonction reconfigurable » (pour les versions/marchés, où il est prévu) affiche la page-écran illustrée dans la fig. 81 ; l'information de présence et de distance de l'obstacle est fournie par le buzzer et également par l'affichage sur l'écran du combiné de bord. En présence de plusieurs obstacles, l'obstacle le plus proche du véhicule est signalé.

## SIGNAL SONORE

Lorsqu'on engage la marche arrière, un signal sonore est automatiquement activé si un obstacle est détecté dans le rayon d'action.

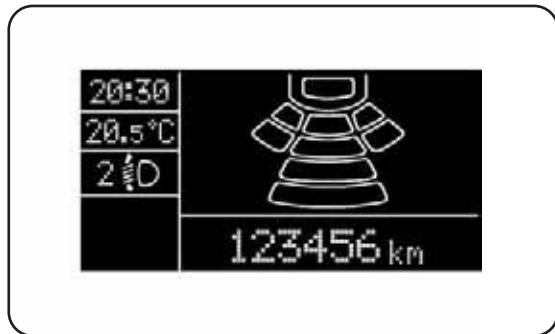


fig. 81

A0J0370m

Le signal sonore:

- augmente lorsque la distance entre la voiture et l'obstacle diminue;
- devient continu lorsque la distance qui sépare la voiture de l'obstacle est inférieure à environ 30 cm alors qu'il s'interrompt immédiatement si la distance de l'obstacle augmente;
- reste constante si la distance entre la voiture et l'obstacle reste invariable, alors que, si cette situation se vérifie pour les capteurs latéraux, le signal est interrompu après environ 3 secondes pour éviter, par exemple, des signalisations en cas de manœuvres le long des murs.

**ATTENTION** On peut régler le volume du signal sonore au moyen du « Menu de Configuration » à la rubrique « Volume avertissements ».

## Distances de détection

Rayon d'action central: 140 cm

Rayon d'action latéral: 60 cm

Si les capteurs localisent plusieurs obstacles, on prend en considération seulement celui à plus courte distance.

## FONCTIONNEMENT AVEC REMORQUE

Le fonctionnement des capteurs est automatiquement désactivé dès l'introduction de la prise du câble électrique de la remorque dans la prise du crochet d'attelage de la voiture. Les capteurs se réactivent automatiquement en dégageant la prise du câble de la remorque.



*Pour le bon fonctionnement du système, il est primordial de toujours éliminer la boue, la saleté ou le verglas éventuels sur les capteurs. Pendant le nettoyage des capteurs, veiller surtout à ne pas les rayer ou les endommager; éviter d'utiliser des chiffons secs ou rêches. Laver les capteurs à l'eau propre, en y ajoutant éventuellement du shampoing pour automobiles. Dans les stations de lavage qui utilisent des machines à jet de vapeur ou à haute pression, nettoyer rapidement les capteurs en plaçant la buse à plus de 10 cm.*



*Pour la peinture du pare-chocs ou pour d'éventuelles retouches dans la zone des capteurs, s'adresser exclusivement aux Services Agréés Alfa Romeo. Si l'opération de peinture n'est pas correctement effectuée, le fonctionnement des capteurs de stationnement pourrait être compromis.*



*Les manœuvres de stationnement ou autres manœuvres à risque relèvent en tout cas de la responsabilité exclusive du conducteur. Lorsqu'on effectue de telles manœuvres, s'assurer toujours de l'absence de personnes (enfants notamment) et d'animaux dans l'espace en question. Bien que le capteur de parking constitue une aide pour le conducteur, celui-ci doit toujours prendre garde pendant les manœuvres potentiellement dangereuses même à faible vitesse.*

## INFORMATIONS GÉNÉRALES

Pendant les manœuvres de stationnement faire toujours très attention aux obstacles qui pourraient se trouver au dessus ou au dessous des capteurs. Les objets placés à courte distance à l'arrière de la voiture peuvent parfois ne pas être détectés par le système et par conséquent endommager la voiture ou en être endommagée. Ci-après figurent certaines conditions pouvant compromettre le bon fonctionnement des capteurs de stationnement:

- une sensibilité réduite du capteur et une réduction des performances du système d'aide au stationnement peuvent être dues à la présence sur la surface des capteurs de: givre, neige, boue, plusieurs couches de peinture
- les capteurs détectent un objet qui n'existe pas ("perturbations d'échos") provoquées par des perturbations d'ordre mécanique, par exemple: lavage du véhicule, pluie (conditions très ventueuses), grêle.
- Les signaux transmis par les capteurs peuvent être altérés également par la présence de systèmes à ultrasons à proximité (ex. freins pneumatiques de poids lourds ou marteaux pi-queurs).
- le fonctionnement des capteurs peut aussi être influencé par leur position. Par exemple à cause de variation d'assiette (usage des amortisseurs ou des suspensions), ou lors d'un remplacement de pneus, ou par une trop lourde charge du véhicule, ou à cause de réglages spécifiques comportant l'abaissement du véhicule;
- la détection d'obstacles dans la partie haute de la voiture pourrait ne pas être garantie car le système ne relève que des obstacles concernant la partie inférieure.

## **SYSTEME T.P.M.S. (Tyre Pressure Monitoring System)**

(pour versions/marchés, où il est prévu)

La voiture peut être équipée d'un système de surveillance de la pression des Pneus T.P.M.S. (Tyre Pressure Monitoring System) qui signale au conducteur l'état de gonflage des pneus avec des messages "Contrôler la pression des pneus" ou "Pression des pneus insuffisante".

Ce système se compose d'un capteur émetteur à fréquence radio monté sur chaque roue, (sur la jante à l'intérieur du pneu), qui envoie à la centrale de contrôle les informations relatives à la pression de chaque pneumatique.

### **AVERTISSEMENTS POUR L'UTILISATION DU SYSTEME T.P.M.S.**

Les signaux d'anomalie ne sont pas mémorisés, par conséquent, elle ne seront pas affichées en cas d'extinction et de redémarrage du moteur. Si l'anomalie persiste, la centrale enverra au combiné de bord les signaux correspondants uniquement après une courte période de roulage du véhicule.



*La présence du système T.P.M.S. ne dispense pas le conducteur du contrôle systématique de la pression des pneus et de la roue galette.*



*Faire très attention lorsqu'on contrôle ou on rétablit la pression des pneus. Una pressione eccessiva pregiudica la tenuta di strada, aumenta le sollecitazioni delle sospensioni e delle ruote oltre a favorire il consumo anomalo dei pneumatici.*





*La pression des pneus doit être vérifiée sur des pneus au repos et froids; si, pour n'importe quelle raison, on contrôle la pression lorsque les pneus sont chauds, ne pas réduire la pression même si elle est supérieure à la valeur prévue, mais répéter le contrôle quand les pneus sont froids.*





*Si l'on monte une ou plusieurs roues sans capteur, le système ne sera opérationnel, ce qui sera signalé par un message à l'écran, que lors du rétablissement des 4 roues avec capteurs.*





 Le système T.P.M.S. n'est pas censé signaler les chutes soudaines de pression des pneus (par exemple, une crevaillon). Dans un cas pareil, arrêter le véhicule en freinant doucement sans effectuer de braquage brusque.

 Le remplacement des pneumatiques normaux par des pneus hivers et inversement nécessite une intervention de mise au point du système T.P.M.S. qui doit être effectuée uniquement auprès des Services Agréés Alfa Romeo.

 Le système T.P.M.S. nécessite l'utilisation d'équipements spécifiques. Consulter les Services Agréés Alfa Romeo pour connaître les accessoires compatibles avec le système (roues, enjoliveurs, etc.). L'utilisation d'autres accessoires pourrait compromettre le fonctionnement normal du système.

 La pression des pneumatiques peut varier en fonction de la température externe. Le système T.P.M.S. peut signaler temporairement une pression insuffisante. Dans ce cas, contrôler la pression des pneus à froid et si nécessaire rétablir les valeurs de gonflage.

 Quand un pneumatique est démonté, il convient de remplacer également le joint en caoutchouc de la valve. S'adresser aux Services Agréés Alfa Romeo. Les opérations de montage/démontage des pneus et/ou des jantes des roues requièrent une procédure précise; pour éviter d'endommager ou de monter incorrectement les capteurs, le remplacement des pneus et/ou des jantes ne doit être confié qu'à des opérateurs spécialisés. S'adresser aux Services Agréés Alfa Romeo.

 Des parasites à fréquence radio particulièrement importants peuvent empêcher le fonctionnement du système T.P.M.S. Une telle condition sera signalée au conducteur par l'affichage à l'écran d'un message ad hoc. Ce signal disparaîtra automatiquement dès que la perturbation cesse.



Pour une utilisation correcte du système, se référer au tableau suivant en cas de changement des roues/pneus:

<b>Opération</b>	<b>Présence du capteur</b>	<b>Signal d'anomalie</b>	<b>Intervention des services Agréés Alfa Romeo</b>
—	—	OUI	S'adresser aux Services Agréés Alfa Romeo
Remplacement d'une roue par la roue galette	NON	OUI	Réparer la roue endommagée
Remplacement des roues par des pneus hiver	NON	OUI	S'adresser aux Services Agréés Alfa Romeo
Remplacement des roues par des pneus hiver	OUI	NON	—
Remplacement des roues par d'autres de dimension différente (*)	OUI	NON	—
Inversion des roues (avant/arrière) (**)	OUI	NON	—

(\*) Indiquées en remplacement sur la Notice d'Entretien figurant dans Lineaccessori Alfa Romeo.

(\*\*) Non croisé (les pneus doivent rester sur le même côté).



## RAVITAILLEMENT DE LA VOITURE

Couper le moteur avant d'effectuer le ravitaillement en carburant.

### MOTEURS À ESSENCE

Utiliser exclusivement de l'essence sans plomb. L'indice d'octane de l'essence (R.O.N.) utilisée ne doit pas être inférieur à 95. Pour ne pas endommager le pot catalytique éviter, même en cas d'urgence, d'introduire ne fût qu'une petite quantité d'essence avec plomb.

### MOTEURS DIESEL

Ravitailer la voiture uniquement avec du gazole pour traction automobile conforme à la spécification européenne EN590. L'utilisation d'autres produits ou mélanges peut endommager le moteur de façon irréparable avec pour conséquence la déchéance de la garantie pour dommages causés.

### Fonctionnement à basse température

À basse température, le degré de fluidité du gazole peut devenir insuffisant à cause de la formation de paraffines avec pour conséquence un fonctionnement anormal du circuit d'alimentation en carburant. Pour éviter des anomalies de fonctionnement, sont normalement distribués des gazoles de type été, de type hiver ou arctique (zones de montagne/froides), selon la saison.

En cas de ravitaillement avec un gazole inadapté à la température d'utilisation, il est conseillé de mélanger le gazole avec un additif TUTELA DIESEL ART dans les proportions indiquées sur l'emballage du produit, en introduisant dans le réservoir d'abord l'antigel et ensuite le gazole.

Dans le cas d'une utilisation/stationnement prolongé du véhicule (par exemple, en montagne) il est conseillé d'effectuer le ravitaillement avec le gazole disponible sur les lieux. De plus, dans cette situation il est conseillé de maintenir à l'intérieur du réservoir une quantité de combustible supérieure à 50% de la capacité utile.

## BOUCHON DU RESERVOIR A CARBURANT

### Ouverture

- 1) Ouvrir la trappe A-fig. 82 en la tirant vers l'extérieur; sans bouger le bouchon B, introduire la clé de contact dans la serrure et la tourner dans le sens inverse des aiguilles d'une montre.
- 2) Tourner le bouchon dans le sens inverse des aiguilles d'une montre et l'extraire. Le bouchon est doté d'un dispositif de sécurité C qui l'arrime à la trappe pour éviter de l'égarer. Pendant le ravitaillement, accrocher le bouchon à la trappe D.

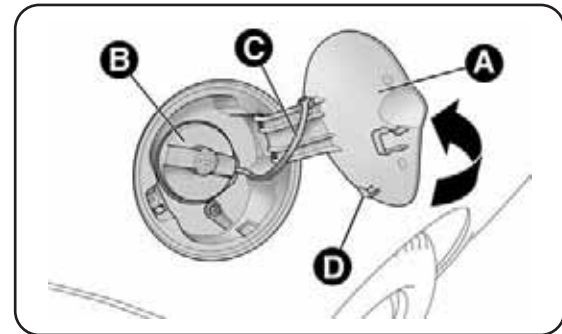


fig. 82

A010327m

## Fermeture

- 1) Introduire le bouchon (avec sa clé) et le tourner dans le sens des aiguilles d'une montre jusqu'à obtenir un ou plusieurs déclics.
- 2) Tourner la clé dans le sens des aiguilles d'une montre et l'extraire, puis refermer la trappe.

La fermeture étanche peut provoquer une légère hausse de pression dans le réservoir. Par conséquent, le bruit d'évent qu'on entend lorsqu'on dévisse le bouchon est tout à fait normal.



*Ne pas s'approcher du goulot du réservoir avec des flammes libres ou des cigarettes allumées: danger d'incendie. Éviter, également, de trop approcher le visage du goulot, pour ne pas respirer les vapeurs nocives.*

## SAUVEGARDE DE L'ENVIRONNEMENT

Les dispositifs employés pour réduire les émissions des moteurs à essence sont: pot catalytique, sondes Lambda et système anti-évaporation.

Les dispositifs employés pour réduire les émissions des moteurs diesel sont: Catalyseur à oxydation, système de recyclage des gaz d'échappement (E.G.R.) et piège à particules (DPF).

### PIÈGE À PARTICULES DPF (Diesel Particulate Filter)

(pour versions/marchés, où il est prévu)

Il s'agit d'un filtre mécanique, monté dans le circuit d'échappement, dont la tâche est d'éliminer presque totalement l'émission de particules carbonées.



*Au cours de leur service, le pot catalytique et le piège à particules (DPF) dégagent des températures élevées. Par conséquent, ne jamais garer la voiture sur des matières inflammables (herbe, feuilles mortes, aiguilles de pin, etc.): danger d'incendie.*



Ceintures de sécurité.....	132
Système S.B.R. ....	133
Prétensionneurs .....	135
Transporter les enfants en toute sécurité.....	138
Montage siège enfant "Universel" .....	139
Prédisposition au montage du siège-enfant "Isofix" .....	143
Air bag frontaux .....	146
Airbags latéraux (Side bag - Window bag) .....	149

## CEINTURES DE SÉCURITÉ

### EMPLOI DES CEINTURES DE SÉCURITÉ

La ceinture doit être endossée en tenant le buste droit et appuyé contre le dossier. Pour boucler les ceintures, saisir la languette de clipsage A-fig. 1 et l'enclencher dans le dispositif B, jusqu'au déclic de blocage.

Si pendant le déroulement de la ceinture celle-ci devait se bloquer, la laisser s'enrouler légèrement pour dégager le mécanisme puis la dégager de nouveau en évitant des manœuvres brusques. Pour déboucler les ceintures, appuyer sur le bouton C. Accompagner la ceinture pendant son enroulement, pour éviter qu'elle ne s'entortille.



*Ne pas appuyer sur le bouton C-fig. 1 pendant la marche.*

Le siège arrière est muni de ceintures de sécurité inertielles à trois points d'ancrage avec enrouleur. Pour boucler les ceintures des places arrière, voir fig. 2

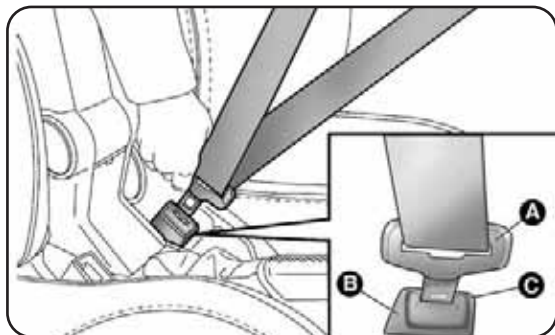


fig. 1

A0J0101m

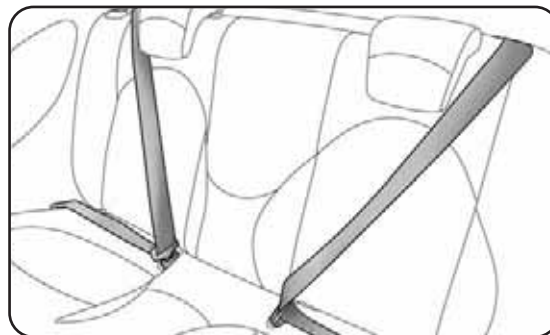


fig. 2

A0J0102m



ATTENTION L'accrochage correct du dossier est garanti par la disparition de la "bande rouge" B-fig. 3 présente sur les leviers A de rabattement dossier. La "bande rouge" visible indique en effet que le dossier est mal accroché.

ATTENTION En repositionnant, après le rabattement, le siège arrière en conditions d'utilisation normale, faire attention à repositionner correctement la ceinture de sécurité de façon à permettre une disponibilité immédiate à l'utilisation.



*S'assurer que le dossier est correctement accroché sur les deux côtés (bandes rouges B-fig. 3 non visibles) pour éviter que, en cas de freinage brusque, le dossier puisse se projeter vers l'avant en blessant les passagers.*

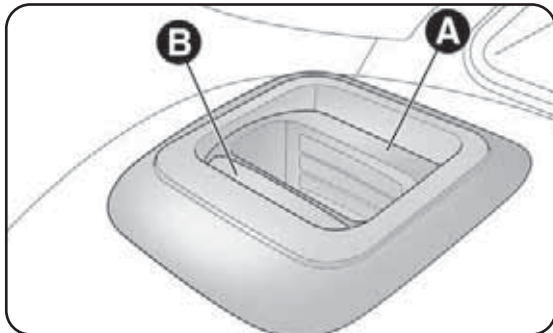


fig. 3

AOJ0182m

## SYSTEME S.B.R. (Seat Belt Reminder)

Il se compose d'un avertisseur sonore et du témoin  qui clignote au combiné de bord, en signalant au conducteur et au passager avant que les ceintures de sécurité ne sont pas bouclées.

Certaines versions sont également équipées d'une platine (prévue à la place des témoins au combiné de bord) située au-dessus du rétroviseur d'habitacle fig. 4, qui signale, visuellement et acoustiquement, que les passagers des places avant et arrière n'ont pas bouclé leurs ceintures de sécurité.

Pour la désactivation permanente, s'adresser aux Services Agréés Alfa Romeo. Pour réactiver le système S.B.R. utiliser exclusivement le Menu de configuration de l'écran (voir chapitre 1).

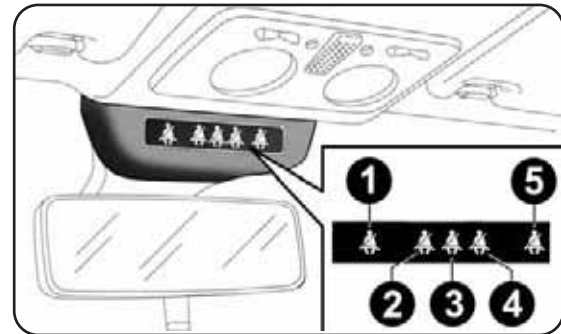


fig. 4

AOJ0339m

Les témoins peuvent être de couleur rouge et verte et fonctionnent selon les modalités illustrées sur la fig. 4:

- 1 = siège avant gauche (indique l'état du conducteur pour les versions avec conduite à gauche)
- 2 = siège arrière gauche (passager)
- 3 = siège arrière central (passager)
- 4 = siège arrière droit (passager)
- 5 = siège avant droit (indique l'état du passager pour les versions avec conduite à gauche)

### **Sièges avant (témoin n°1 = conducteur et n°5 = passager)**

#### *Conducteur*

Lorsque seul le conducteur est à bord de la voiture et que sa ceinture est débouclée, en dépassant la vitesse de 20 km/h ou en roulant à une vitesse comprise entre 10 km/h et 20 km/h pendant plus de 5 secondes, un cycle de signaux sonores relatif aux places avant se déclenche (signal sonore continu pendant les 6 premières secondes suivi d'un « bip » ultérieur de 90 secondes et du clignotement du témoin). Le cycle terminé, les témoins restent allumés de manière fixe jusqu'à l'arrêt de la voiture. Le signal sonore se coupe immédiatement lorsque le conducteur boucle sa ceinture; par suite, le témoin devient de couleur verte.

Si la ceinture est à nouveau débouclée pendant la marche, le signal sonore et le clignotement du témoin de couleur rouge sont réactivés comme indiqué ci-dessus.

#### *Passager*

Une situation analogue se présente pour le passager avant, avec la seule différence que le témoin est de couleur verte et que la signalisation s'interrompt même lorsque le passager abandonne la voiture. Au cas où les deux ceintures des sièges avant sont détachées alors que la voiture est en mouvement et après peu de secondes l'une de l'autre, la signalisation sonore se rapportera à l'événement le plus récent, alors que les deux témoins assureront de façon indépendante la signalisation visuelle.

### **Sièges arrière (témoin n°2, n°3 et n°4)**

En ce qui concerne les places arrière, le signal s'enclenche dès que l'une des ceintures est débouclée (couleur rouge clignotante). Dans ces conditions, le témoin relatif à la ceinture débouclée commence à clignoter (couleur rouge clignotante) pendant 30 secondes environ. Un signal sonore est également émis.

Si plusieurs ceintures sont débouclées, le signal visuel (couleur rouge clignotante) commence et s'arrête de façon indépendante pour chaque témoin. Le signal devient de couleur verte dès que la ceinture de sécurité concernée est bouclée de nouveau.

30 secondes environ après le dernier signal, les témoins relatifs aux places arrière s'éteignent, indépendamment de l'état de la ceinture (rouge ou vert).

#### **AVERTISSEMENTS**

En tournant la clé de contact sur MAR, tous les témoins restent éteints si toutes les ceintures (avant et arrière) sont déjà bouclées.

Tous les témoins s'allument au moment où au moins une ceinture passe de bouclée à débouclée et vice versa.



## PRETENSIONNEURS

La voiture est dotée de prétensionneurs pour les ceintures de sécurité AV qui, en cas de choc frontal violent, rebobinent quelques centimètres de la bande des ceintures de sécurité, en assurant ainsi l'adhérence parfaite des bandes au corps des occupants avant toute action de maintien.

L'activation des prétensionneurs est témoignée par le recul de la sangle vers l'enrouleur.

La voiture est aussi dotée d'un deuxième dispositif de prétensionnement (installé près de la talonnette de sol) : l'activation est signalée par le raccourcissement du câble métallique.

Pendant l'intervention du prétensionneurs il peut y avoir une légère émission de fumée. Cette fumée n'est pas nocive et n'indique pas un début d'incendie.

**ATTENTION** Pour avoir le maximum de protection possible, placer la ceinture de manière qu'elle adhère parfaitement au buste et au bassin.

Le prétensionneurs ne nécessite d'aucun entretien ni graissage. Toute modification apportée à son état primitif invalide son efficacité. Si à cause d'évènements naturels exceptionnels (inondations, bourrasques, etc.) le dispositif est entré en contact avec de l'eau et de la boue, il faut absolument le remplacer.

## LIMITEURS DE CHARGE

Pour augmenter la protection offerte aux passagers en cas d'accident, les enrouleurs des ceintures de sécurité avant sont dotés, à l'intérieur, d'un dispositif qui permet de doser opportunément la force qui agit sur le buste et les épaules pendant l'action de retenue des ceintures en cas de choc frontal.



*Le prétensionneur ne peut être utilisé qu'une seule fois. Après une activation, s'adresser aux Services Agréés Alfa Romeo pour le faire remplacer.*

*Pour vérifier la validité du dispositif, voir l'étiquette collée dans la boîte à gants: lorsque la date de péremption approche, s'adresser aux Services Agréés Alfa Romeo pour le faire remplacer.*



*Toute opération comportant des chocs, des vibrations ou des réchauffements localisés (supérieurs à 100°C pour une durée de 6 heures maximum) dans la zone du prétensionneur, peut provoquer son endommagement ou son déclenchement; dans ces conditions ne sont pas comprises les vibrations produites par les aspérités de la chaussée ou le franchissement accidentel de petits obstacles tels que trottoirs, etc. En cas de besoin, s'adresser au Services Agréés Alfa Romeo.*



## MESURES POUR L'UTILISATION DES CEINTURES DE SECURITE

Respecter (et faire respecter par les occupants de la voiture) les normes de loi en vigueur concernant l'obligation et le mode d'emploi des ceintures. Toujours boucler les ceintures de sécurité avant de prendre la route.

L'utilisation des ceintures de sécurité est obligatoire également pour les femmes enceintes: pour elles et pour l'enfant à naître le risque de lésions en cas d'accident est sensiblement inférieur lorsque les ceintures sont bouclées.

Les femmes enceintes doivent placer la partie inférieure de la bande en bas, de manière à ce qu'elle passe sur le bassin et sous le ventre, fig. 5.

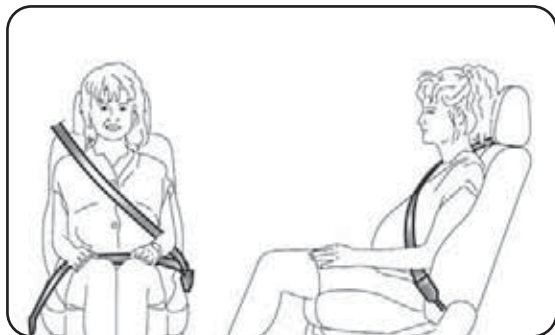


fig. 5

A0J0094m

La bande de la ceinture ne doit pas être entortillée. La partie supérieure doit passer sur l'épaule et traverser le thorax en diagonale. La partie inférieure doit adhérer au bassin (fig. 6) et non à l'abdomen du passager. Ne pas utiliser de dispositifs (agrafes, arêteurs, etc.) qui empêchent les ceintures d'adhérer au corps des occupants.



***Pour avoir le maximum de protection possible, garder le dossier bien droit, bien appuyer le dos et placer la ceinture de manière à ce qu'elle adhère parfaitement au buste et au bassin. Bouclez toujours vos ceintures, tant à l'avant qu'à l'arrière! Le fait de rouler avec des ceintures non bouclées augmente le risque de lésions graves ou de mort en cas de collision.***



fig. 6

A0J0095m



Chaque ceinture de sécurité ne doit être utilisée que par une seule personne: ne jamais transporter des enfants sur les genoux d'un occupant en utilisant la ceinture de sécurité pour la protection des deux (fig. 7). En général, ne pas accrocher d'objet à la personne.



*Il est strictement interdit de démonter ou d'altérer les composants de la ceinture de sécurité et du prétensionneur. Toute intervention doit être exécutée par des opérateurs qualifiés et agréés. S'adresser systématiquement aux Services Agréés Alfa Romeo.*



fig. 7

A010096m



*Si la ceinture a été soumise à une forte sollicitation, par exemple suite à un accident, elle doit être remplacée entièrement en même temps que les ancrages, les vis de fixation de ces derniers et les prétensionneurs; en effet, même si elle ne présente pas de défauts visibles, la ceinture pourrait avoir perdu ses propriétés de résistance.*

## ENTRETIEN DES CEINTURES DE SECURITE

- Utiliser toujours les ceintures avec la sangle bien détendue, non entortillée. Vérifier que cette dernière peut coulisser librement sans entraves;
- suite à un accident d'une certaine sévérité, remplacer la ceinture utilisée, même si elle semble intacte. Remplacer systématiquement la ceinture en cas d'activation des prétensionneurs;
- pour nettoyer les ceintures, les laver à la main avec de l'eau et du savon neutre, les rincer et les laisser sécher à l'ombre. Ne pas utiliser des détergents forts, de l'eau de javel ou des colorants et toute substance chimique pouvant fragiliser la fibre de la sangle;
- éviter de mouiller les enrouleurs: leur bon fonctionnement n'est garanti que s'ils restent à l'abri des infiltrations d'eau.
- Remplacer la ceinture lorsqu'elle présente des traces d'usage ou des coupures.

## TRANSPORTER LES ENFANTS EN TOUTE SECURITE

Pour une meilleure protection en cas de choc, tous les passagers doivent voyager assis et attachés aux moyens des systèmes de retenue prévus. Ceci vaut encore plus pour les enfants. Cette prescription est obligatoire, selon la directive 2003/20/CE, dans tous les pays membres de l'Union Européenne. Chez les enfants, par rapport aux adultes, la tête est proportionnellement plus grande et plus lourde par rapport au reste du corps, tandis que les muscles et la structure osseuse ne sont pas complètement développés. Par conséquent, pour leur maintien en cas d'accident, il faut des dispositifs différents des ceintures de sécurité pour les adultes.

Les résultats de la recherche sur la meilleure protection des enfants sont exposés dans la Norme Européenne CEE-R44, qui, outre à les rendre obligatoires, subdivise les systèmes de retenue en cinq groupes:

- Groupe 0 jusqu'à un poids de 10 kg
- Groupe 0+ jusqu'à un poids de 13 kg
- Groupe 1 poids entre 9 et 18 kg
- Groupe 2 poids entre 15 et 25 kg
- Groupe 3 poids entre 22 et 36


Tous les dispositifs de retenue doivent indiquer les données d'homologation en même temps que la marque de contrôle sur une plaque solidement fixée au siège, qui ne doit absolument pas être enlevée. Au-dessus d'une stature de 1,50 m, du point de vue des systèmes de retenue, les enfants sont assimilés aux adultes et utilisent normalement les ceintures.

Lineaccessori Alfa Romeo offre des sièges enfants adaptés à chaque catégorie de poids. Ce choix est conseillé, car ces sièges ont été spécialement conçus et testés pour les voitures Alfa Romeo.



*Lorsqu'un airbag frontal côté passager est activé, ne jamais placer des sièges enfants sur la place AV avec le berceau tourné contre la marche du véhicule. L'activation de l'airbag, en cas d'accident même léger, pourrait provoquer des lésions mortelles à l'enfant transporté. Il est conseillé de toujours transporter les enfants assis dans leur siège sur la banquette AR, qui s'avère la position la plus protégée en cas de choc.*



*S'il est nécessaire de transporter un enfant sur le siège avant passager, avec un siège berceau tourné contre la marche du véhicule, désactiver les airbag passager (frontal et latéral thorax bassin -side bag) au moyen du Menu de configuration, puis s'assurer de la désactivation en contrôlant le témoin  au combiné de bord. En outre, le siège passager doit être reculé jusqu'en butée, pour éviter tout contact du siège enfant avec la planche.*



## MONTAGE SIEGE ENFANT "UNIVERSEL" (avec les ceintures de sécurité)

### GROUPE 0 et 0+ fig. 8

Les enfants jusqu'à 13 kg doivent être transportés tournés vers l'arrière sur un siège berceau qui, en soutenant la tête, ne provoque pas de sollicitations sur le cou en cas de décélération brusques. Le berceau est attaché à l'aide des ceintures de sécurité de la voiture, comme indiqué et doit retenir à son tour l'enfant avec les ceintures incorporées.



fig. 8

A0J0097m

### GROUPE 1 fig. 9

A partir de d'un poids de 9 et jusqu'à 18 kg, les enfants peuvent être transportés tournés vers l'avant.



*Les illustrations sont fournies seulement à titre indicatif pour le montage. Monter le siège enfant en suivant les instructions qui doivent obligatoirement être remises avec le siège. Il existe des sièges dotés d'attaches Isofix qui permettent une fixation stable au siège sans recourir aux ceintures de sécurité de la voiture.*



fig. 9

A0J0371m

**GROUPE 2 fig. 10**

Les enfants d'un poids de 15 à 25 kg peuvent être directement maintenus par les ceintures de sécurité du véhicule. Les sièges-auto, dans ce cas, ne servent plus qu'à positionner correctement l'enfant par rapport aux ceintures, pour que le tronçon diagonale soit bien adhérent au thorax et jamais au cou et que le tronçon horizontal adhère au bassin et non à l'abdomen.



fig. 10

A0J0099m

**GROUPE 3 fig. 11**

Pour les enfants dont le poids est compris entre 22 et 36 kg, il existe des réhausseurs qui permettent d'attacher correctement la ceinture de sécurité. Sur la figure 11 est représenté un exemple de position correcte de l'enfant sur le siège arrière.



*Les illustrations sont données seulement à titre indicatif pour le montage. Monter le siège enfant suivant les instructions qui doivent obligatoirement être remises avec le siège.*



fig. 11

A0J0100m



## CONFORMITE DES SIÈGES PASSAGER POUR L'UTILISATION DES SIÈGES-ENFANTS UNIVERSEL


Le véhicule est conforme à la nouvelle Directive Européenne 2000/3/CE qui régit le montage des sièges-enfants aux différentes places sur le véhicule, selon le tableau suivant:

<b>Groupe</b>	<b>Plages de poids</b>	<b>Passager avant</b>	<b>Passager arrière latéraux et central</b>
Groupe 0, 0+	jusqu'à 13 kg	U	U
Groupe 1	9-18 kg	U	U
Groupe 2	15-25 kg	U	U
Groupe 3	22-36 kg	U	U

Légende:

U = indiqué pour les systèmes de retenue de la catégorie «Universelle» selon le Règlement Européen CEE-R44 pour les «Groupes» indiqués.

### **Normes de sécurité principales pour le transport d'enfants:**

- installer les sièges enfants sur la banquette AR, car cette position s'est avérée la plus protégée en cas d'accident;
  - en cas de désactivation de l'airbag frontal côté passager, contrôler systématiquement par l'allumage permanent du témoin , qu'il est bien désactivé;
  - respecter scrupuleusement les instructions obligatoirement remises par le fabricant du siège enfant. Les garder dans la voiture avec les papiers et cette Notice. Ne jamais utiliser de sièges enfants dépourvus de mode d'emploi;
  - vérifier systématiquement en tirant sur la sangle que les ceintures sont bien bouclées.
- chaque système de retenue est rigoureusement à une place: ne jamais y transporter deux enfants en même temps;
  - vérifier toujours que les ceintures n'appuient pas sur le cou de l'enfant;
  - pendant le voyage, ne permettez pas à l'enfant d'assumer des positions non conformes ou de déboucler sa ceinture;
  - ne jamais transporter des enfants en les tenant dans les bras, même pas des nouveau-nés. Personne, en effet, est en mesure de les retenir en cas de choc;
  - en cas d'accident, remplacer le siège enfant par un neuf.



## PRÉDISPOSITION AU MONTAGE DU SIÈGE ENFANT "ISOFIX"

La voiture est prééquipée pour le montage de sièges Isofix Universel, un nouveau système unifié européen pour le transport des enfants.

Il est possible d'effectuer un montage mixte des sièges traditionnels et Isofix. A titre indicatif, la fig. 12 représente un exemple de siège enfant. Le siège enfants Isofix Universel couvre le groupe de poids: 1

Les autres groupes de poids sont couverts par le siège enfant Isofix spécifique qui peut être utilisé uniquement si spécialement conçu, expérimenté et homologué pour cette voiture (voir liste voitures en annexe au siège enfant).

ATTENTION La place centrale arrière n'est habilitée pour aucun type de siège enfant.

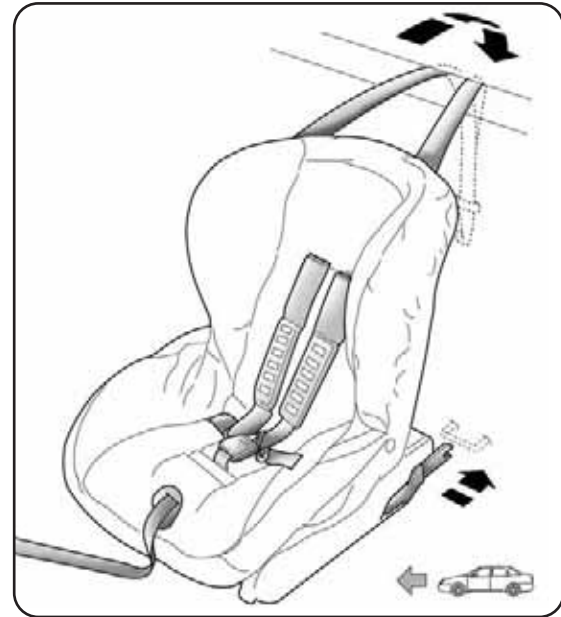


fig. 12

A010093m



## INSTALLATION SIÈGE ENFANT ISOFIX

Accrocher le siège enfant aux anneaux métalliques inférieurs A-fig. 13, positionnés entre le dossier et le coussin, puis fixer la sangle supérieure (livrée avec le siège enfant) aux crochets prévus à cet effet B- fig. 14 situés dans la partie arrière du dossier le siège arrière.

Il est possible d'effectuer un montage mixte des sièges traditionnels et "Isofix Universel". On rappelle qu'en cas de sièges enfants "Isofix Universel", peuvent être utilisés tous ceux homologués comme ECE R44/03 "Isofix Universel".

Dans la Lineaccessori Alfa Romeo, le siège-enfant Isofix Universel « Duo Plus » et le siège spécifique « G 0/1 » sont disponibles. Pour plus de détails relatifs à l'installation et/ou à l'utilisation du siège-enfant, consulter le « Mode d'emploi » fourni avec le siège.



*Ne monter le siège enfant que lorsque la voiture est à l'arrêt. Le siège est correctement fixé aux étriers du prééquipement, lorsqu'on perçoit les dé clics qui confirment qu'il est bien accroché. Toujours de conformer aux instructions pour le montage, le démontage et le positionnement, fournies obligatoirement par le fabricant à la vente.*

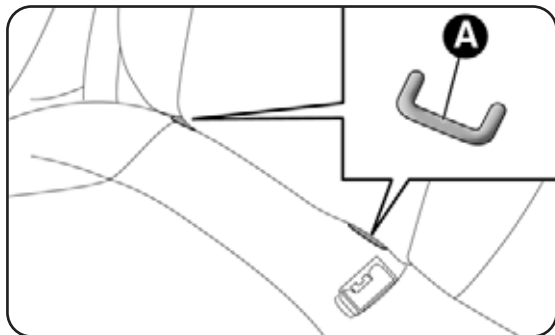


fig. 13

A010092m

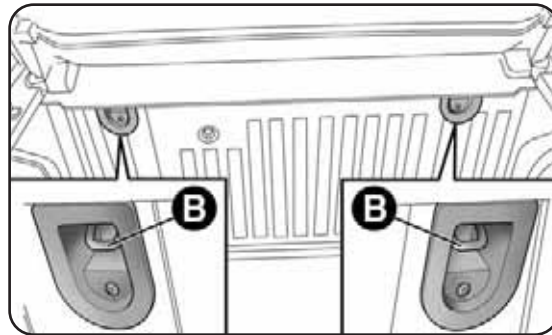


fig. 14

A010335m



## CONFORMITE DES SIÈGES DES PASSAGERS POUR L'UTILISATION DES SIÈGES ISOFIX

Le tableau ci-après, conformément à la législation européenne ECE 16, indique la possibilité d'installer des sièges Isofix sur les sièges dotés de fixations Isofix.

Tranche de poids	Orientation siège enfant	Classe de taille Isofix	Passager arrière	
			côté gauche	côté droit
Porte-enfants amovible	Sens inverse de la marche	F	X	X
	Sens inverse de la marche	G	X	X
Groupe 0 jusqu'à 10 kg	Sens inverse de la marche	E	X	X
	Sens inverse de la marche	E	X	X
Groupe 0 + jusqu'à 13 kg	Sens inverse de la marche	D	X	X
	Sens inverse de la marche	C	X	X
	Sens inverse de la marche	D	X	X
Groupe 1 de 9 à 18 kg	Sens inverse de la marche	C	X	X
	Sens inverse de la marche	B	IUF	IUF
	Sens de la marche	BI	IUF	IUF
	Sens de la marche	A	X	X
	Sens de la marche	A	X	X

IUF : indiqué pour les systèmes de retenue pour enfants Isofix orientés face à la route, de classe universelle (dotés d'un troisième ancrage supérieur), homologués pour l'utilisation dans le groupe de poids.

X : position Isofix non adaptées pour les systèmes de retenue d'enfants dans ce groupe de poids et/ou dans cette classe de taille

## AIRBAG FRONTAUX

La voiture est dotée d'airbags multi-étages frontaux (Smart bag) pour le conducteur et le passager et d'airbag genoux pour le conducteur.

### SYSTEME "SMART BAG" (AIRBAGS MULTI-ETAGES FRONTAUX)

Les airbags frontaux (conducteur et passager) et l'airbag genoux conducteur protègent les occupants en cas de chocs frontaux de sévérité moyenne-haute en déployant le coussin entre l'occupant et le volant ou la planche de bord.

Les airbags ne remplacent en aucun cas l'utilisation des ceintures de sécurité, qu'il convient de boucler systématiquement. En cas de choc, une personne qui n'a pas bouclé sa ceinture est projetée vers l'avant et peut heurter le coussin en train de se déployer. Dans cette situation, la protection du coussin est réduite.

Les airbags frontaux peuvent ne pas s'activer dans les cas suivants:

- chocs frontaux contre des objets très déformables, qui ne touchent pas la surface frontale de la voiture (par ex. aile contre la glissière de sécurité);
- voiture encastree sous d'autres véhicules ou des glissières de sécurité (par exemple sous un camion ou sous une glissière de sécurité);

parce qu'ils ne pourraient offrir aucune protection supplémentaire par rapport aux ceintures de sécurité; leur activation serait donc inopportune. Dans ces cas, bien entendu, la non activation n'indique pas le dysfonctionnement du système.



*Ne pas coller d'adhésifs ou autres objets sur le volant, sur le couvercle d'airbag passager ou sur le revêtement latéral côté toit. Ne pas placer d'objets sur la planche de bord côté passager qui pourraient empêcher le déploiement correct de l'air bag passager et être ainsi dangereux pour les occupants de la voiture.*

### AIRBAG FRONTAL COTE CONDUCTEUR fig. 15

Il se trouve dans un logement spécial au centre du volant.

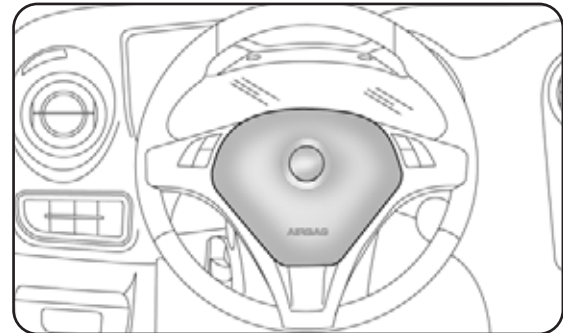


fig. 15



*Toujours conduire en gardant les mains sur la couronne du volant, de manière à laisser l'airbag se déployer librement en cas d'intervention. Ne pas conduire avec le corps courbé vers l'avant, mais positionner le dossier bien droit et y faire adhérer le dos.*

### AIR BAG FRONTAL COTE PASSAGER fig. 16

Il se trouve dans un logement spécial dans la planche de bord.

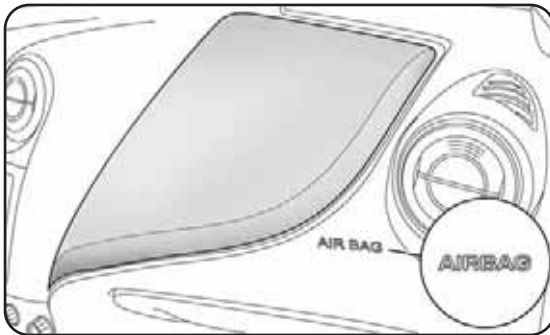


fig. 16

A0J0050m




*Lorsqu'un airbag frontal côté passager est activé, ne jamais placer des sièges enfants sur la place AV avec le berceau tourné contre la marche du véhicule. L'activation de l'airbag, en cas d'accident même léger, pourrait provoquer des lésions mortelles à l'enfant transporté. En cas de nécessité de positionnement d'un siège enfant sur la place avant, désactiver toujours l'airbag passager. En outre, le siège passager doit être reculé jusqu'en butée, pour éviter tout contact du siège enfant avec la planche de bord. Même si la loi ne l'impose pas, il est recommandé de réactiver immédiatement l'airbag dès que sa désactivation n'est plus nécessaire pour la sécurité de l'enfant, pour une meilleure protection de l'adulte.*

**AIRBAG GENOUX COTE CONDUCTEUR fig. 17**

Il se trouve dans un logement spécial sous le volant. Fournit une protection supplémentaire en cas de choc frontal.

**Désactivation de l'airbag frontal passager et latéral de protection thorax bassin (side bag)**

Si l'on doit transporter un enfant sur le siège avant, désactiver l'airbag frontal passager et les airbags latéraux de protection thorax (side bag). Airbags désactivés, le témoin  s'allume au combiné de bord.



*Pour la désactivation des airbags, voir chapitre "1", au paragraphe "Rubriques ou Menu".*

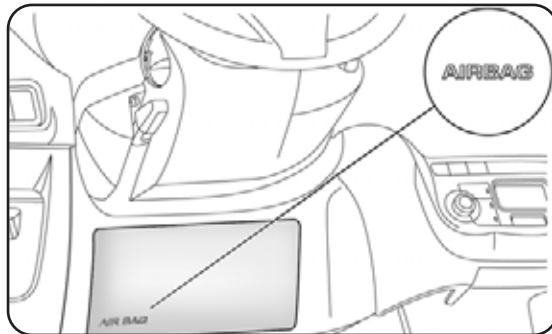


fig. 17

A010056m



## AIRBAGS LATÉRAUX (SIDE BAG - WINDOW BAG)

La voiture est dotée d'air bag latéraux avant protection thoracique/pelvienne (Side Bag avant) conducteur et passager, airbag protection tête des occupants avant et arrière (Window Bag).

### AIRBAG LATÉRAUX AV (SIDE BAG) fig. 18

Il sont constitués de deux coussins logés dans les dossiers des sièges AV, qui protègent les zone thorax bassin des occupants en cas de choc latéral de sévérité moyenne-haute.

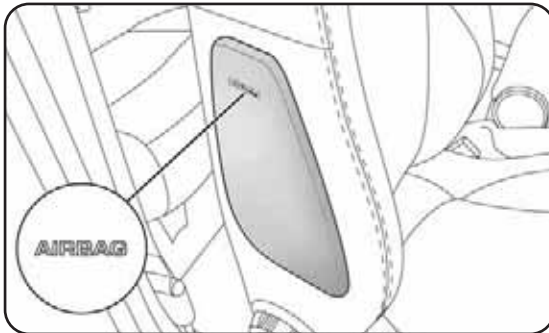


fig. 18

A0J0103m

### AIRBAG LATÉRAUX PROTECTION TÊTE (WINDOW BAG) fig. 19

Il se compose de deux coussins en « rideau », logés à l'arrière des revêtements latéraux du toit et cachés par des finitions, conçus pour protéger la tête des occupants avant et arrière en cas de choc latéral, grâce au large déploiement des coussins.

En cas de chocs latéraux non sévères (pour lesquels l'action de retenue exercée par les ceintures de sécurité est suffisante), les airbags ne s'activent pas. Par conséquent, toujours boucler les ceintures de sécurité.

La meilleure protection de la part du système en cas de choc latéral s'obtient en tenant une position correcte sur le siège, en permettant ainsi un déploiement correct des window bag.

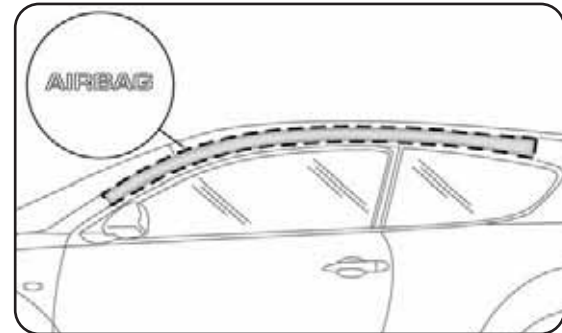


fig. 19

A0J0051m



***Ne jamais accrocher d'objets durs aux crochets porte-vêtements et aux poignées d'appui.***



***Ne pas poser la tête, les bras ou les coudes sur la porte, sur les vitres et dans le secteur des bags rideaux pour éviter les lésions possibles au cours du déploiement.***



***Ne jamais pencher au dehors la tête, les bras ou les coudes.***

## AVERTISSEMENTS

Ne pas laver les sièges avec de l'eau ou de la vapeur sous pression (à la main ou dans les stations de lavage automatiques pour sièges).

L'activation des airbags frontaux et/ou latéraux peut se produire si la voiture a été soumise à des chocs violents au niveau du sous-bassement de caisse (collisions importantes contre des marches, trottoirs, ou impact du véhicule dans des ornières ou dos d'âne, etc.).

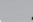
Lorsqu'ils s'activent, les airbags dégagent une petite quantité de poudres. Ces poudres ne sont pas nocives et n'indiquent pas un début d'incendie, mais elle peuvent néanmoins irriter la peau ou les yeux: si cela arrive, se laver à l'eau et au savon neutre.

Toutes les interventions de contrôle, de réparation et de remplacement concernant les airbags doivent être effectuées par les Services Agréés Alfa Romeo.


En cas de mise au rebut de la voiture, s'adresser aux Services Agréés Alfa Romeo pour la désactivation du dispositif airbag.


L'activation de prétensionneurs et airbags se fait de manière différenciée, dépendant du type de choc. La non activation d'un dispositif ou de plusieurs, n'indique donc pas le dysfonctionnement du système.





***Si le témoin  ne s'allume pas lorsqu'on tourne la clé sur MAR ou qu'il reste allumé pendant la marche (sur certaines versions, un message est affiché simultanément sur l'afficheur), il s'agit peut-être d'une anomalie des systèmes de maintien; si tel est le cas, les airbags ou les prétensionneurs pourraient ne pas s'activer en cas d'accident ou, plus rarement, s'activer inattenduement. Avant de poursuivre, contacter les Services Agréés Alfa Romeo pour faire contrôler immédiatement le système.***






 Les échéances relatives à la charge pyrotechnique et au contact spiralé figurent sur l'étiquette située à l'intérieur de la boîte à gants. A l'approche des échéances, s'adresser aux Services Agréés Alfa Romeo pour le remplacement.

 Ne pas rouler en portant des objets sur soi, devant le thorax et surtout en tenant entre ses lèvres une pipe, des crayons, etc. En cas de choc avec intervention de l'airbag ces objets pourraient causer des graves dommages

 Si le véhicule a fait l'objet d'un vol ou d'une tentative de vol, si'il a subi des actes de vandalisme, inondations ou autres graves accidents, faire contrôler le système airbag auprès des Services Agréés Alfa Romeo.

 Si la clé est dans le contact et en position MAR, les airbags peuvent s'activer même moteur coupé et voiture à l'arrêt, dans le cas où celle-ci devait être heurtée par un autre véhicule. Par conséquent, les enfants ne doivent jamais être laissés sur le siège avant, même lorsque la voiture est à l'arrêt. On rappelle par ailleurs que lorsque la clé est sur STOP, aucun dispositif du système de sécurité (airbags ou prétensionneurs) ne s'active suite à une collision; la non activation de ces dispositifs, dans ce cas, ne constitue pas un dysfonctionnement du système.

 En tournant la clé dur MAR le témoin  (avec airbag frontal côté passage activé) s'allume et clignote pendant quelques secondes, pour rappeler que l'airbag passager s'activera en cas de choc, puis est censé s'éteindre.

 L'intervention de l'airbag frontal est prévue pour des collisions plus sévères que celles qui activent les prétensionneurs. Pour des chocs compris dans l'intervalle entre deux niveaux d'activation il est donc normal que la seule intervention soit celle des prétensionneurs.



*page laissée intentionnellement blanche*



Démarrage du moteur .....	154
A l'arrêt .....	156
Utilisation de la boîte de vitesses .....	157
Économie de carburant .....	158
Traction de remorques .....	160
Pneus neige .....	161
Chaînes à neige .....	162
Non-utilisation prolongée de la voiture .....	162



## DÉMARRAGE DU MOTEUR

### PROCEDURE POUR LES VERSIONS A ESSENCE

Procéder comme suit:




- serrer le frein à main et placer le levier de vitesses au point mort;
- enfoncer à fond la pédale d'embrayage, sans actionner l'accélérateur;
- tourner la clé de contact sur AVV et la relâcher dès que le moteur tourne.

### AVERTISSEMENTS


- Si le moteur ne démarre pas à la première tentative, remettre la clé sur STOP et répéter les opérations de démarrage.
- Si, clé sur MAR, le témoin  au combiné de bord (ou le symbole à l'écran) demeure allumé avec le témoin , il est conseillé de ramener la clé en position STOP, puis de nouveau sur MAR. Si le témoin reste allumé, essayer avec les autres clés fournies avec la voiture. Si le moteur ne démarre toujours pas, procéder au démarrage d'urgence (voir Démarrage d'urgence" au chapitre 4) et s'adresser aux Services Agréés Alfa Romeo.
- Le moteur éteint, ne pas laisser la clé de contact sur MAR.

### PROCEDURE POUR LES VERSIONS DIESEL

Procéder comme suit:

- serrer le frein à main et placer le levier de vitesses au point mort;
- tourner la clé de contact sur MAR. sur le combiné de bord s'allument les témoins  et  (ou le symbole à l'écran);
- attendre l'extinction du témoin (ou du symbole à l'écran);
- enfoncer à fond la pédale d'embrayage, sans actionner l'accélérateur;
- tourner la clé de contact sur AVV aussitôt après l'extinction du témoin . Une attente trop longue rend inutile l'activité de préchauffage des bougies. Relâcher la clé dès le démarrage du moteur.



*Le clignotement du témoin  pendant 60 secondes après le démarrage ou un entraînement prolongé signale une anomalie du système de préchauffage des bougies. Si le moteur démarre, on peut utiliser normalement la voiture, mais il convient de s'adresser au plus vite aux Services Agréés Alfa Romeo.*



*Il est dangereux de faire fonctionner le moteur dans des lieux fermés. Le moteur consomme de l'oxygène et dégage du gaz carbonique, de l'oxyde de carbone et d'autres gaz toxiques.*



*Il est conseillé, au cours de la première période d'utilisation, de ne pas demander à la voiture des performances maximales (par ex. accélérations excessives, longs parcours aux plus haut régimes, freinages très brusques, etc.)*



*Lorsque le moteur est coupé, ne pas laisser la clé dans le dispositif de démarrage pour éviter qu'une déperdition de courant décharge la batterie.*



*Tant que le moteur n'est pas lancé, le servofrein et la direction assistée électrique ne sont pas actifs, et il est par conséquent nécessaire d'exercer un effort bien plus important que d'habitude sur la pédale de frein et sur le volant.*



*Éviter le démarrage par poussée, par remorquage ou en profitant d'une pente. Ces manœuvres pourraient endommager le pot catalytique.*

## **RECHAUFFEMENT DU MOTEUR DES LE DÉMARRAGE (essence et gazole)**

Procéder comme suit:

- commencer à rouler lentement, en faisant tourner le moteur à des régimes moyens, sans accélérations brusques;
- éviter de trop solliciter les performances du véhicule dès les premiers kilomètres. Il est conseillé d'attendre jusqu'à voir l'aiguille de l'indicateur du thermomètre du liquide de refroidissement se déplacer sur le cadran.

## **DÉMARRAGE D'URGENCE**

Si le témoin  sur le combiné de bord reste allumé en mode fixe, s'adresser aux Services Agréés Alfa Romeo.

## **EXTINCTION DU MOTEUR**

Moteur au ralenti, tourner la clé de contact sur STOP.

ATTENTION Après un parcours difficile, il convient, avant de couper le moteur, de le faire tourner au ralenti, pour permettre que la température à l'intérieur du compartiment moteur diminue.



*Le "coup d'accélérateur" avant de couper le moteur est inutile. Il contribue seulement à accroître la consommation en carburant et, surtout pour les moteurs équipés d'un turbocompresseur, il est nocif.*

## A L'ARRET

Couper le moteur et serrer le frein à main. Engager la vitesse (la 1<sup>ère</sup> en côte ou la marche arrière en pente) en gardant les roues braquées.

Si la voiture est garée sur une pente raide, il est préférable de bloquer les roues avec une cale ou une pierre. En quittant la voiture, toujours extraire la clé du dispositif de démarrage.

### FREIN A MAIN fig. 1

Pour l'actionner, tirer le levier A vers le haut, jusqu'à assurer le blocage de la voiture. Pour le desserrer, soulever légèrement le levier A, enfoncer et garder enfoncé le bouton B et baisser le levier.

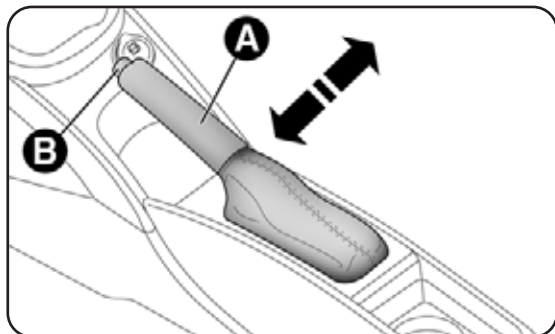


fig. 1

A0J0110m

**ATTENTION** Procéder à ces manœuvres avec la pédale de frein actionnée.

**ATTENTION** Pour les voitures dotées d'un accoudoir avant, soulever ce dernier de manière à ce qu'il ne soit pas d'obstacle à l'actionnement du levier de frein à main.



*En serrant le levier de quelques crans, la voiture doit rester bloquée: dans le cas contraire, s'adresser aux Services Agréés Alfa Romeo pour faire exécuter le réglage.*



## UTILISATION DE LA BOÎTE DE VITESSES

Pour enclencher les vitesses, enfoncer à fond l'embrayage et placer le levier de vitesses à la position désirée (le schéma de passage des vitesses est indiqué sur la tête du levier fig. 2, fig. 3 et fig. 4).

Sur les versions à 6 vitesses, pour passer à la 6<sup>ème</sup> vitesse actionner le levier en exerçant une pression sur la droite pour éviter de passer en 4<sup>ème</sup> par erreur. Même procédure pour passer de la 6<sup>ème</sup> à la 5<sup>ème</sup> vitesse.

Pour passer en marche arrière (R) à partir du point mort, soulever l'anneau A-fig. 2, fig. 3, fig. 4 situé sous le pommeau du levier en procédant de la manière suivante:

- versions 1.4 Turbo Essence 155Ch, 1.4 Turbo Multi Air 170Ch Quadrifoglio Verde et 1.6 JTDm: déplacer le levier sur la gauche, puis en avant;

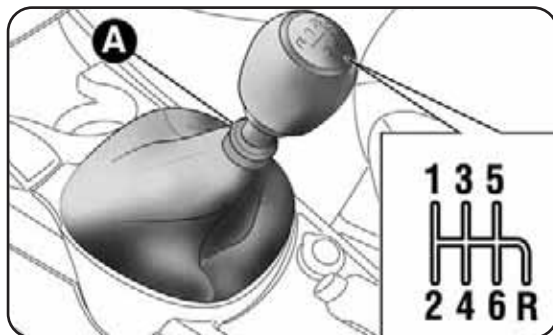


fig. 2 Versions 1.4 Essence, 1.4 Multi Air

A0J0265m

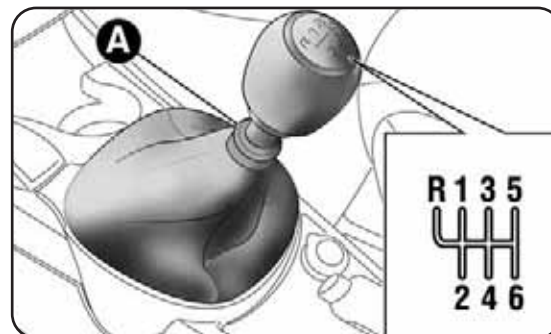


fig. 3 Versions 1.4 Turbo Benzina 155Ch  
1.4 Turbo Multi Air 170Ch Quadrifoglio Verde, 1.6 JTDm

A0J0266m

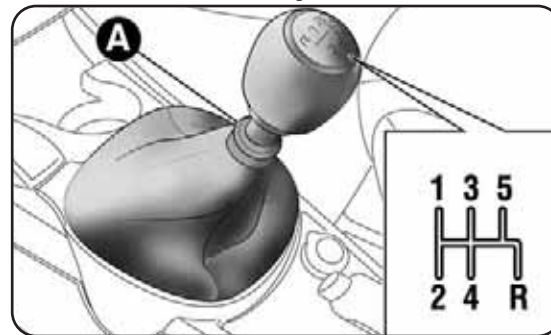


fig. 4 Versions 1.4 Turbo Benzina 120Ch 1.4 Turbo Multi Air,  
1.3 JTDm-2

A0J0267m

ATTENTION La marche arrière ne peut être enclenchée que si la voiture est à l'arrêt. Moteur lancé, avant de passer la marche arrière, attendre au moins 3 secondes avec la pédale d'embrayage enfoncée à fond pour éviter le grincement.



*Pour enclencher correctement les vitesses, toujours actionner à fond la pédale d'embrayage. Par conséquent, il faut qu'aucun obstacle ne soit sur le plancher sous le pédalier: s'assurer que d'éventuels couvre-tapis soient toujours bien à plat et non au contact des pédales.*



*Ne pas rouler avec la main sur le levier des vitesses, car l'effort exercé, même léger, peut à la longue user les éléments internes de la B.V.*

## ECONOMIE DE CARBURANT

Ci-après, quelques conseils utiles permettant d'obtenir une économie des frais de gestion de la voiture et une limitation des émissions nocives.

## CONSIDERATIONS GENERALES

### Entretien de la voiture

Entretien de la voiture en effectuant les contrôles et les réglages prévus dans le "Plan d'entretien programmé".

### Pneumatiques

Contrôler périodiquement la pression des pneus à intervalles non supérieurs à 4 semaines: si la pression n'est pas suffisante, en effet, la consommation augmente proportionnellement à la résistance au roulement.

### Charges inutiles

Ne pas rouler avec une charge excessive dans le coffre. Le poids de la voiture et son assiette influencent sensiblement la consommation et sa stabilité.



### **Porte-bagages/porte-skis**

Enlever le porte-bagages ou le porte-skis du toit après utilisation. Ces accessoires pénalisent la pénétration aérodynamique de la voiture et font augmenter la consommation. Si l'on doit transporter des objets très volumineux, il est préférable d'utiliser une remorque.

### **Consommateurs électriques**

Limiter au temps strictement nécessaire le fonctionnement des dispositifs électriques. La lunette chauffante, les phares supplémentaires, les essuie-glaces, le ventilateur de l'unité de chauffage consomment beaucoup d'énergie; par conséquent, en augmentant la demande de courant, la consommation de carburant augmente (jusqu'à +25% sur cycle urbain).

### **Climatiseur**

L'utilisation du climatiseur comporte l'augmentation de la consommation: lorsque la température extérieure le permet, utiliser de préférence la seule aération.

### **Éléments aérodynamiques**

L'utilisation d'accessoires aérodynamiques, non certifiés, peut pénaliser l'aérodynamisme et les consommations.

## **STYLE DE CONDUITE**

### **Démarrage**

Ne pas faire chauffer le moteur au ralenti ni à haut régime, lorsque la voiture est à l'arrêt: dans ces conditions, le moteur chauffe beaucoup plus lentement, ce qui augmente la consommation et les émissions. Il est conseillé de rouler tout de suite et lentement, en évitant les hauts régimes: de cette manière, la montée en température du moteur sera plus rapide.

### **Manœuvres inutiles**

Éviter d'actionner l'accélérateur lorsqu'on est à l'arrêt à un feu rouge ou avant de couper le moteur. Cette dernière action, ainsi que le "double débrayage" sont absolument inutiles et entraînent une augmentation de la consommation et des émissions polluantes.

### **Sélection des vitesses**

Dès que les conditions de la circulation le permettent, passer à un rapport supérieur. L'enclenchement des premières vitesses pour obtenir une forte accélération ne fait qu'augmenter la consommation. L'utilisation impropre d'une vitesse supérieure augmente les consommations, les émissions et l'usure du moteur.

### **Vitesse maximum**

La consommation de carburant augmente proportionnellement à l'augmentation de la vitesse. Maintenir une vitesse le plus possible uniforme, en évitant freinages et reprises inutiles qui comportent une consommation excessive de carburant et l'augmentation des émissions.



## Accélération

Le fait d'accélérer brusquement augmente sensiblement la consommation et les émissions: par conséquent, accélérer graduellement et ne pas dépasser le régime de couple maximum.

## CONDITIONS D'UTILISATION

### Départ à froid

Les parcours très brefs et de trop fréquents démarrages à froid, ne permettent pas au moteur d'atteindre la température de fonctionnement optimale. Cela entraîne une augmentation sensible de la consommation (+15 à +30% sur cycle urbain) aussi bien que des émissions.

### Situations de circulation et conditions de la chaussée

La consommation élevée est due à des conditions de circulation intense, par exemple lorsqu'on avance en rangs en utilisant les rapports inférieurs, ou dans les grandes villes aux très nombreux feux. La consommation augmente également quand on roule sur des routes de montagne tournantes et sur des chaussées accidentées.

### Arrêts dans la circulation

Pendant des arrêts prolongés (ex. passages à niveau) il est recommandé de couper le moteur.

## TRACTAGE DES REMORQUES

### AVERTISSEMENTS

Pour la traction de caravanes et remorques, le véhicule doit être équipé d'une boule d'attelage homologuée et d'un circuit électrique approprié. L'installation doit être exécutée par des opérateurs spécialisés.

Monter éventuellement des rétroviseurs spécifiques et/ou supplémentaires, en respectant les consignes du Code de la Route.

Ne pas oublier qu'une remorque réduit la possibilité de surmonter les pentes très raides, augmente les espaces d'arrêt et les temps de dépassement, évidemment en fonction du poids global de la remorque.

Dans les descentes, passer à une vitesse inférieure au lieu d'utiliser constamment le frein.

Le poids de la remorque réduit proportionnellement la capacité de charge de la voiture. Pour ne pas dépasser le poids de traction maxi (figurant sur la carte grise) on doit prendre en compte le poids de la remorque à pleine charge, y compris les accessoires et les bagages personnels.

Respecter les limites de vitesse de chaque Pays pour les véhicules avec remorque. En tout cas, il ne faut pas dépasser 100 km/h.



## INSTALLATION DE LA BOULE D'ATTELAGE

Pour l'installation de la boule d'attelage, s'adresser aux Services Agréés Alfa Romeo.



*Le système ABS ne contrôle pas le système de freinage de la remorque. Il faudra donc une extrême prudence sur des chaussées glissantes.*



*Ne jamais modifier les système de freinage de la voiture pour la commande du frein de la remorque. Le système de freinage de la remorque doit être complètement indépendant du circuit hydraulique de la voiture.*

## PNEUS À NEIGE

Utiliser des pneus d'hiver ayant les mêmes dimensions que ceux équipant la voiture: les Services Agréés Alfa Romeo pourront vous assister dans le choix du pneu le plus approprié.

Utiliser les pneus hiver seulement en cas de chaussée avec du verglas ou de la neige.

Les qualités de ces pneus d'hiver sont sensiblement réduites lorsque l'épaisseur de la chape est inférieure à 4 mm. Dans ce cas, il est préférable de les remplacer.

Monter sur les quatre roues des pneus similaires (marque et profil) pour garantir une meilleure sécurité de marche, de freinage et une bonne maniabilité. Il convient de ne pas inverser le sens de rotation des pneus.

## CHAÎNES À NEIGE

L'utilisation des chaînes à neige dépend des normes en vigueur dans les différents pays. Les chaînes à neige doivent être montées exclusivement sur les pneus avant (roues motrices).

Contrôler la tension des chaînes à neige après avoir parcouru quelques dizaines de mètres.

Utiliser des chaînes à neige à faible encombrement: pour les pneus 195/55 R16" et 205/45 R17", utiliser des chaînes à neige à faible encombrement, dépassant de 9 mm maximum le profil du pneu.

**ATTENTION** On ne peut pas monter de chaînes à neige sur la roue galette. En cas de crevaison d'une roue AV (motrice) lorsqu'il faut monter des chaînes, prélever une roue normale dans le train arrière et monter la roue galette à sa place. Ainsi on pourra monter les chaînes à neige sur deux roues motrices normales.



*En cas d'utilisation de chaînes, rouler à vitesse modérée, en évitant de dépasser 50 km/h. Éviter les trous, ne pas monter sur les marches ou les trottoirs et éviter les longs parcours sur routes déneigées, pour ne pas endommager la voiture et la chaussée.*

## NON-UTILISATION PROLONGEE DE LA VOITURE

Si la voiture doit rester immobilisée pendant plus d'un mois, suivre scrupuleusement les instructions suivantes:

- garer la voiture dans un local à l'abri, sec et si possible bien aéré; engager une vitesse et vérifier que le frein à main n'est pas serré;
- débrancher la borne négative de la batterie et contrôler l'état de charge de cette dernière. Pendant que la voiture est ainsi garée, effectuer ce contrôle tous les trois mois.
- Nettoyer et protéger les parties peintes en y appliquant de la cire de protection;
- nettoyer et protéger les parties en métal brillant en utilisant des produits spécifiques se trouvant dans le commerce;
- saupoudrer de talc les balais en caoutchouc de l'essuie-glace avant et arrière et les écarter des vitres;
- entrouvrir les vitres;
- recouvrir la voiture avec une bâche en tissu ou en plastique ajouré. Ne pas utiliser de bâches en plastic compact, qui ne permettent pas l'évaporation de l'humidité sur la surface de la voiture.
- gonfler les pneus à une pression majorée de +0,5 bar par rapport à celle normalement prescrite et la contrôler périodiquement;
- si l'on ne débranche pas la batterie du circuit électrique, contrôler son état de charge tous les mois;
- ne pas vidanger le circuit de refroidissement du moteur.



**Dans une situation d'urgence, il est conseillé d'appeler le numéro vert figurant sur le Carnet de Garantie.  
Il est également possible de se connecter au site [www.alfaromeo.com](http://www.alfaromeo.com) pour chercher  
les Services Agréés Alfa Romeo les plus proches.**

Démarrage du moteur .....	164
Remplacement d'une roue .....	165
Kit "Fix&Go Automatic" .....	173
Remplacement d'une lampe .....	178
Remplacement d'une lampe externe .....	180
Remplacement d'une lampe interne .....	184
Remplacement des fusibles .....	187
Recharge de la batterie .....	196
Levage de la voiture .....	199
Tractage de la voiture .....	199


## DÉMARRAGE DU MOTEUR

Si le témoin  sur le combiné de bord reste allumé en mode fixe, s'adresser aux Services Agréés Alfa Romeo.

## DEMARRAGE AVEC BATTERIE D'APPOINT

Si la batterie est déchargée, il est possible de démarrer le moteur en utilisant une autre batterie, ayant une capacité égale ou à peine supérieure par rapport à la batterie déchargée.

Pour effectuer le démarrage, procéder comme suit (voir fig. 1):

- brancher les bornes positives (signe + à proximité de la borne) des deux batteries à l'aide d'un câble prévu à cet effet;
- brancher à l'aide d'un deuxième câble la borne négative — de la batterie d'appoint avec un point de masse  sur le moteur ou la boîte de la voiture à démarrer;
- démarrer le moteur; moteur lancé, débrancher les câbles en inversant les opérations précédentes.

Si après quelques tentatives le moteur ne démarre toujours pas, s'adresser aux Services Agréés Alfa Romeo.

**ATTENTION** Ne jamais brancher directement les bornes négatives des deux batteries! Si la batterie d'appoint est installée sur une autre voiture, il faut éviter tout contact accidentel de parties métalliques entre la voiture en question et la batterie déchargée.

## DEMARRAGE PAR MANOEUVRES A INERTIE

Éviter absolument le démarrage par poussée, par traction ou en pente.

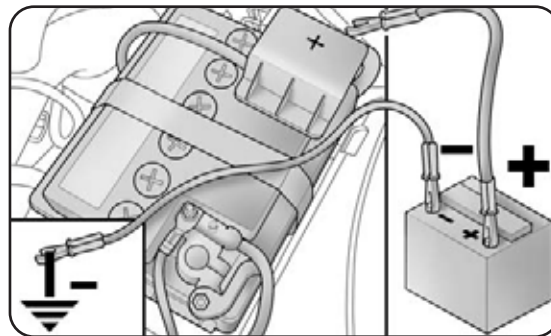


fig. 1



## REPLACEMENT D'UNE ROUE

### INDICATIONS GÉNÉRALES

La voiture est dotée d'un "Kit Fix&Go automatic": pour le mode d'emploi de ce dispositif, voir paragraphe "Kit Fix&Go automatic". A la place du "Kit Fix&Go automatic", on peut demander que la voiture soit équipée d'une roue galette: pour les opérations de remplacement d'une roue, voir les indications fournies aux pages précédentes.



*La roue galette est spécialement conçue pour votre voiture: ne pas l'utiliser sur d'autres modèles et ne pas utiliser de roues de secours d'autres véhicules sur la vôtre. La roue galette ne doit s'utiliser qu'en cas d'urgence. Son utilisation doit être réduite au minimum et la vitesse ne doit pas dépasser 80 km/h. Une étiquette est collée sur la roue galette avec les mises en garde sur les limites d'utilisation de la roue en question. L'étiquette adhésive ne doit absolument être enlevée ou cachée. Aucun enjoliveur ne doit jamais être monté sur la roue galette.*



*Signaler que la voiture est à l'arrêt suivant les normes en vigueur: feux de détresse, triangle de présignalisation, etc. Il est opportun que tous les passagers descendent du, notamment s'il est très chargé, et attendent dans un endroit protégé, loin de la circulation. Si la route est en pente ou en mauvais état, placer sous les roues des cales ou d'autres matériaux pour bloquer le véhicule.*



*Les caractéristiques de conduite du véhicule avec la roue galette montée, sont modifiées. Éviter d'accélérer, de freiner ou de braquer brusquement, et décélérer pendant les virages. La durée globale de la roue galette est d'environ 3000 km, après quoi le pneu correspondant doit être remplacé par un autre du même type. Ne jamais monter un pneu traditionnel sur une jante prévue pour l'utilisation en tant que roue de secours. Faire réparer et remonter la roue remplacée le plus tôt possible. L'utilisation simultanée de deux ou de plusieurs roues galettes n'est pas admise. Ne pas graisser les filets des boulons avant le montage: il pourraient se dévisser intempestivement.*



*Le cric fait partie des accessoires de série et sert exclusivement pour le remplacement des roues de la voiture ou des voitures du même modèle. Ne jamais l'utiliser pour d'autres emplois, par exemple pour soulever un véhicule d'un autre modèle. Ne jamais l'utiliser pour réaliser des réparations sous la voiture. Si le cric n'est pas bien positionné, le véhicule soulevé peut tomber. Ne pas utiliser le cric pour poids supérieurs à celui figurant sur son étiquette adhésive. Les chaînes à neige ne pouvant pas être montées sur la roue galette, si la crevaillon concerne un pneu avant (roue motrice) et que l'emploi de chaînes est nécessaire, il faut prélever une roue normale du train AR et monter la roue galette à la place de cette dernière. De cette manière, en ayant deux roues motrices AV normales, on pourra monter les chaînes à neige et remédier à la situation d'urgence.*



*Un mauvais montage peut provoquer le décollement de l'enjoliveur de roue lorsque la voiture roule. Ne jamais manipuler la soupape de gonflage. Ne jamais introduire aucune sorte d'outils entre jante et pneu. Contrôler régulièrement la pression des pneus et de la roue galette (voir chapitre 6).*

**CRIC**

Il est spécifié que:

- la masse du cric est de 1,76 kg;
- le cric ne nécessite aucun réglage;
- le cric n'est pas réparable. En cas de mauvais fonctionnement, il doit être remplacé par un autre d'origine;
- aucun outil, sauf la manivelle d'actionnement, peut être monté sur le cric.

Pour remplacer une roue, procéder comme suit:

- arrêter la voiture de manière à ce qu'elle ne représente pas un danger pour la circulation et que l'on puisse remplacer la roue en toute sécurité. Si possible, placer la voiture à l'horizontale et sur un sol assez compact;
- couper le moteur, serrer le frein à main et engager la 1<sup>ère</sup> vitesse ou la marche arrière; passer un gilet fluo de signalisation (obligatoire de par la loi) avant de quitter la voiture;
- ouvrir le coffre, tirer la languette A-fig. 2 et soulever vers le haut le tapis de revêtement;
- dévisser le dispositif de blocage A-fig. 3, prendre la boîte à outil B et l'approcher de la roue à remplacer; ensuite, prélever la rouelette C;

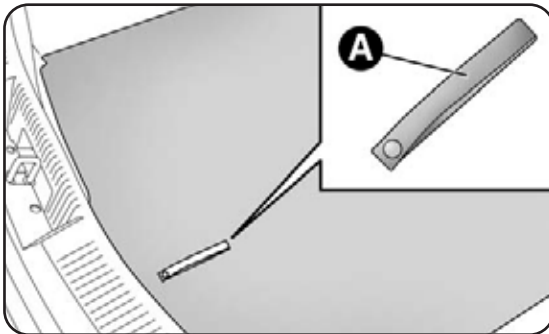


fig. 2

A0J0104m

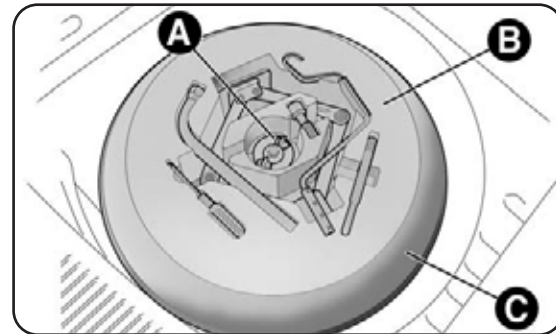


fig. 3

A0J0105m



- pour versions avec jantes en acier: introduire le tournevis dans la fente A-fig. 4 pour détendre le ressort B de maintien enjoliveur.
- avec la clé A-fig. 5, desserrer d'environ un tour les boulons de fixation;
- pour versions avec jantes en alliage: secouer la voiture pour faciliter le décollage de la jante du moyeu de roue. Certaines versions peuvent être dotées de jantes en alliage avec enjoliveur cache-moyeu (fig. 6) Pour enlever l'enjoliveur, introduire le tournevis dans les logements A-fig. 6 de manière à accéder aux boulons de fixation. Remplacer la roue suivant les indications fournies.

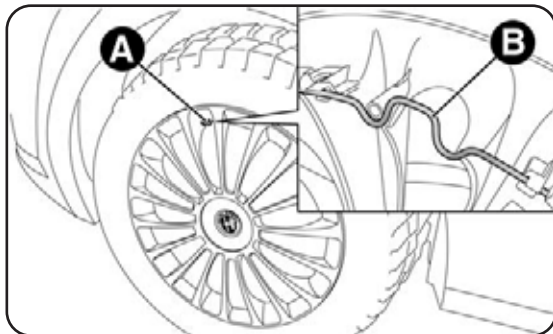


fig. 4

AOJ0236m

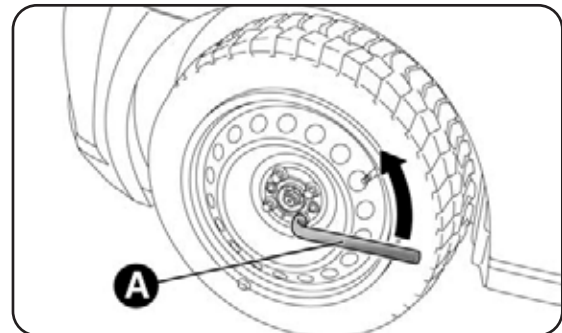


fig. 5

AOJ0106m

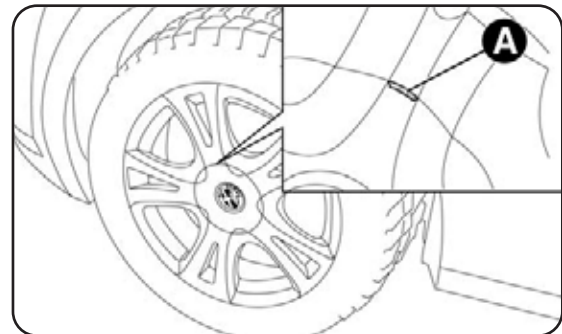


fig. 6

AOJ0238m



- Actionner le dispositif A-fig. 7 pour déployer le cric, jusqu'à ce que la partie supérieure B-fig. 8 soit bien insérée dans le dispositif C;
- prévenir les personnes éventuelles présentes, que la voiture va être soulevée; par conséquent il est bon de s'en écarter et de ne pas la toucher jusqu'à ce qu'elle soit remise au sol;
- introduire la manivelle D - fig. 7 dans le siège sur le dispositif A, actionner le cric et soulever la voiture jusqu'à ce que la roue se soulève de quelques centimètres du sol, puis enlever la roue endommagée;
- vérifier que la roue galette, sur les surfaces au contact du moyeu, est bien propre et sans aucune impureté pouvant par la suite causer le desserrage des boulons de fixation;
- monter la roue de secours en insérant de deux filets le premier boulon dans le trou le plus proche de la valve;
- avec la clé A-fig. 5, serrer à fond les boulons de fixation;
- actionner la manivelle D-fig. 7 du cric pour remettre la voiture au sol. Extraire ensuite le cric;

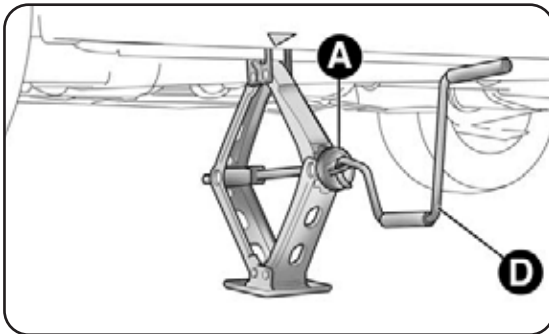


fig. 7

A0J0062m

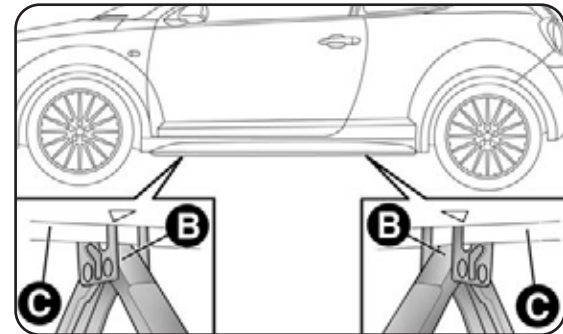


fig. 8

A0J0061m

- à l'aide de la clé A-fig. 5, visser les boulons à fond, en passant d'un boulon à celui diamétralement opposé, suivant l'ordre illustré sur la fig. 9
- si l'on remplace une roue, il convient de la positionner renversée, partie esthétique vers le haut.

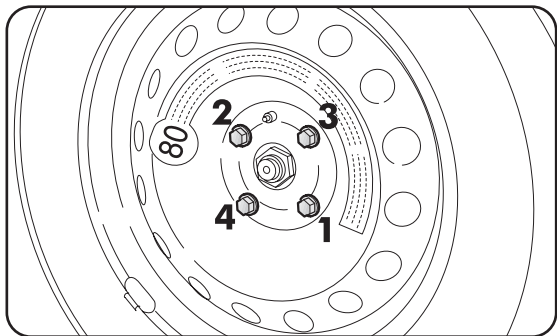


fig. 9

AOJ0271m

### DEPOSE DU CAISSON DE BASSES (SUBWOOFER) (versions avec HI-FI Bose)

(pour versions/marchés, où il est prévu)

ATTENTION La procédure suivante s'applique uniquement aux véhicules équipés d'une installation Hi-Fi Bose avec caisson de basse (pour versions/marchés, où il est prévu).

Sur ces versions, les outils pour changer une roue se trouvent dans un sac ad hoc logé dans le coffre.

#### Subwoofer et roue galette

Pour déposer le subwoofer, procéder comme suit:

- ouvrir le coffre, tirer la languette A-fig. 2 et soulever vers le haut le tapis de revêtement;
- dévisser le dispositif de blocage A-fig. 10, soulever le Subwoofer, puis déposer le câble de connexion B du velcro C;

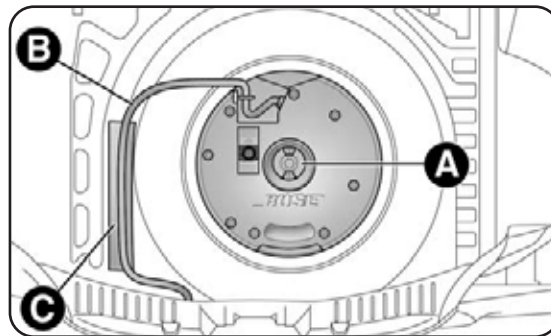


fig. 10

AOJ0180m



- poser le Subwoofer sur le côté du coffre, retirer le boîtier et prendre la roue galette;
- procéder ensuite au changement de la roue suivant les indications fournies.

Au terme de l'opération:

- remettre en place le boîtier (flèche vers l'avant) dans son siège et lui superposer le Subwoofer, en veillant à le positionner suivant les instructions figurant sur le boîtier (fig. 11) en sorte de pouvoir lire l'inscription "BOSE" à l'endroit;
- poser le câble B-fig. 10 sur velcro C pour éviter de le pincer. Visser ensuite le dispositif de blocage A-fig. 3. Remettre en place le tapis du revêtement du coffre.

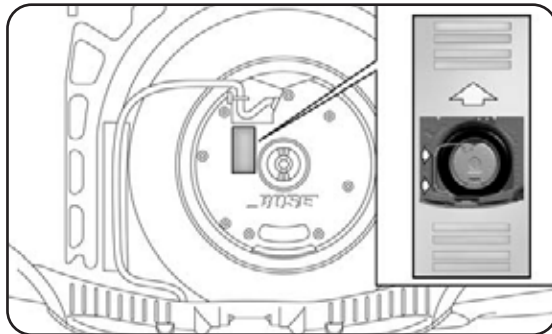


fig. 11

A0J0260m

### Subwoofer et "Kit Fix&Go Automatic" fig. 12

Pour localiser le Kit Fix&Go Automatic:

- ouvrir le coffre, tirer la languette A-fig. 2 et soulever vers le haut le tapis de revêtement;
- prenez le "Kit Fix&Go Automatic" logé à droite dans le coffre à bagages (fig. 12) ;
- procéder au gonflage de la roue (voir paragraphe "Kit Fix&Go Automatic").

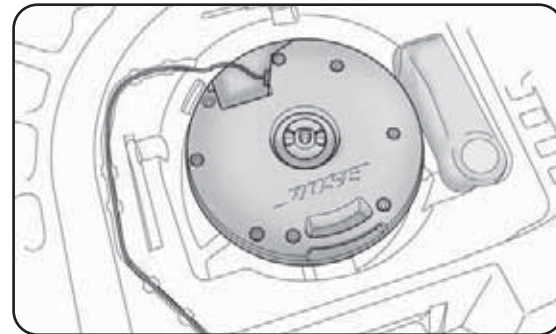


fig. 12

A0J0239m

## REMONTAGE DE LA ROUE

En suivant la procédure précédemment décrite, soulever la voiture et démonter la roue galette.

Procéder comme suit:

- s'assurer que la roue normale, sur les surfaces de contact avec le moyeu, soit propre et sans impuretés qui pourraient, par la suite, provoquer le desserrage des boulons de fixation;
- visser les boulons de fixation avec la clé A-fig. 4;
- baisser la voiture et enlever le cric;
- visser à fond les boulons, à l'aide de la clé A-fig. 4, suivant l'ordre illustré (fig. 9);
- pour les versions avec jante en acier: fixez le carter roue sur jante
- pour les versions avec jante en alliage équipées de coupelle enjoliveur: faites coïncider l'axe présent sur la coupelle avec le siège présent sur la jante.

**Au terme de l'opération:** remettre la roue galette dans son logement dans le coffre; replacer le cric et les autres outils dans leur boîtier; positionner le boîtier avec les outils sur la roue galette; remettre correctement en place le tapis de revêtement du coffre.



## KIT "Fix&Go Automatic"

Il est logé dans le coffre. Le boîtier du Kit comprend aussi le tournevis et la boule d'attelage. Le kit comprend:

- une bombe A-fig. 13 contenant le liquide de colmatage munie de: tube de colmatage B et pastille adhésive C avec l'inscription "maximum 80 km/h" à placer bien en vue pour le conducteur (sur le tableau de bord) après la réparation du pneu;
- un compresseur D avec manomètre et raccords;
- un dépliant avec instructions (fig. 14), pour bien utiliser le kit, qu'il faudra ensuite remettre au personnel à qui sera confié le pneu ainsi traité;
- une paire de gants de protection rangés dans le compartiment latéral du compresseur;
- des adaptateurs pour le gonflage de divers éléments.

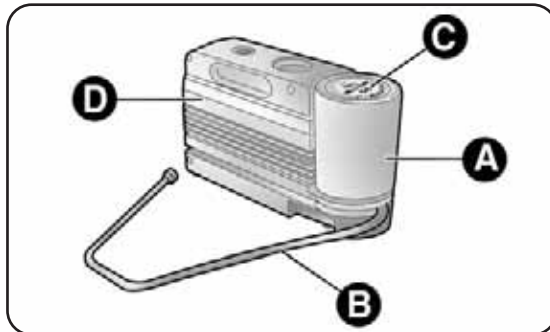


fig. 13

A0J0112m

**ATTENTION** Le liquide de colmatage est efficace en conditions de température ambiante comprises entre  $-20^{\circ}\text{C}$  et  $+50^{\circ}\text{C}$ . A noter la date de péremption du liquide de colmatage.



**Remettre le dépliant au personnel qui devra manier le pneu traité avec le Kit Fix&Go Automatic.**



**En cas de crevaison provoquée par des corps étrangers, il est possible de réparer les pneus qui ont subi des lésions allant jusqu'à 4 mm de diamètre maximum sur la chape et sur l'épaule du pneu.**



fig. 14

A0J0113m



*Il n'est pas possible de réparer des déchirures sur les flancs du pneu. Ne pas utiliser le kit de réparation rapide si le pneu s'avère endommagé après avoir roulé avec la roue dégonflée.*



*La réparation est impossible en cas d'endommagement de la jante (déformations du canal qui ont provoqué une fuite d'air) Éviter d'ôter des corps étrangers (vis ou clous) pénétrés dans le pneu.*



*Ne pas actionner le compresseur pour plus de 20 minutes consécutives. Danger de surchauffe. Le kit de réparation rapide n'est pas conçu pour une réparation définitive et par conséquent les pneus réparés doivent être utilisés de manière provisoire.*



*Ne pas jeter dans la nature la bombe et le liquide de colmatage. Recycler conformément aux normes nationales et locales.*



*La bombe contient de l'éthylène glycol et du latex. ce qui peut provoquer une réaction allergique. Toxique si absorbé. Irritant pour les yeux. Peut provoquer une sensibilisation suite à inhalation et au contact. Éviter le contact avec les yeux, avec la peau et avec les vêtements.*

*En cas de contact, rincer immédiatement et abondamment avec de l'eau. En cas d'ingestion, ne pas faire vomir, rincer la bouche et boire beaucoup d'eau, consulter immédiatement un médecin. Conserver hors de portée des enfants. Le produit ne doit pas être utilisé par des personnes asthmatiques. Ne pas inhaler ses vapeurs pendant les opérations d'introduction et d'aspiration. Si des réactions allergiques devaient se manifester, consulter immédiatement un médecin. Garder la bombe dans son compartiment, loin des sources de chaleur. Le liquide de colmatage a une date de péremption. Remplacer la bombe contenant le liquide pour de colmatage périmé.*



## PROCEDURE DE GONFLAGE



*Mettre les gants de protection fournis avec le kit.*

Procéder comme suit:

- serrer le frein à main, dévisser le bouchon de la valve du pneu, extraire le tube flexible de colmatage B-fig. 16 et visser la bague C sur la valve du pneu;

- vérifier que l'interrupteur A-fig. 17 du compresseur est en position 0 (éteint), démarrer le moteur, introduire la fiche A-fig. 18 dans la prise de courant/allume-cigares sur le tunnel central et mettre sous tension le compresseur en mettant l'interrupteur A-fig. 17 en position I (allumé);
- gonfler le pneu à la pression indiquée au paragraphe "Roues" du chapitre "6". Pour obtenir une lecture plus précise, vérifier la valeur de la pression sur le manomètre B-fig. 17 après avoir éteint le compresseur.

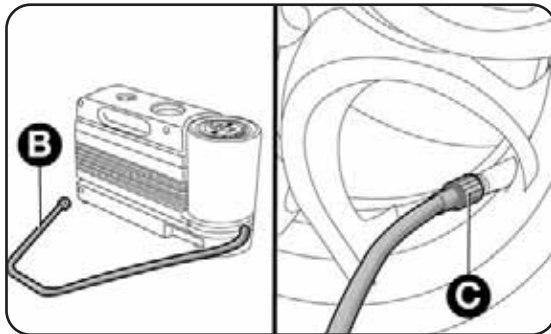


fig. 16

AOJ0214m

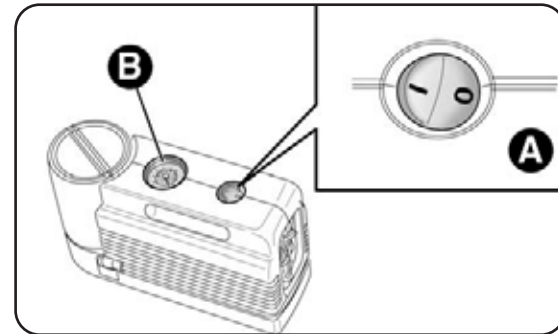


fig. 17

AOJ0114m



- si dans les 5 minutes suivantes on n'obtient pas une pression d'au moins 1,8 bar, débrancher le compresseur de la valve et de la prise de courant, puis faire avancer la voiture d'environ 10 mètres pour répartir le liquide de colmatage à l'intérieur du pneu et répéter l'opération de gonflage;
- si une pression d'au moins 1,8 bar ne peut toujours pas être atteinte en 5 minutes après l'allumage du compresseur, ne pas reprendre la route, mais s'adresser aux Services Agréés Alfa Romeo;
- rouler pendant 10 minutes, puis s'arrêter et contrôler à nouveau la pression du pneu: ne pas oublier de serrer le frein à main.



*Coller le timbre adhésif à une position bien visible pour le conducteur pour signaler que le pneu a été traité avec le kit de réparation rapide. Conduire prudemment, notamment dans les virages. Ne pas dépasser 80 km/h. Ne pas accélérer ou freiner brusquement.*



*Si la pression est descendue au-dessous des 1,8 bar, ne pas continuer la marche : le kit de réparation rapide Fix & Go automatic ne peut pas garantir la tenue requise, car le pneu est trop endommagé. S'adresser aux Services Agréés Alfa Romeo.*

- si en revanche on relève une pression d'au moins 1,8 bar, rétablir la pression préconisée (moteur allumé et frein à main serré) reprendre prudemment la route et se rendre auprès des Services Agréés Alfa Romeo.



*Il faudra absolument signaler que le pneu a été réparé avec le kit de réparation rapide. Remettre le dépliant au personnel qui devra s'occuper du pneu traité avec le kit de réparation pneus.*

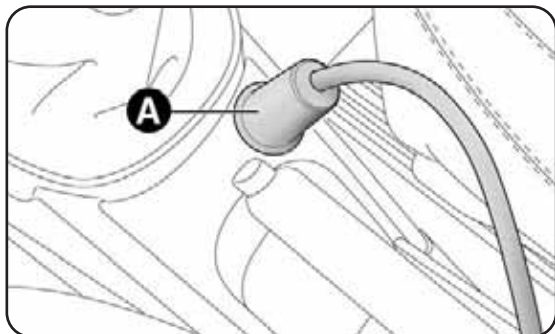


fig. 18

A0J0116m



## CONTROLE ET RETABLISSEMENT DE LA PRESSION

Le compresseur peut aussi être utilisé pour contrôler et, le cas échéant, rétablir la pression des pneus. Débrancher le raccord rapide A-fig. 19 et le relier directement à la valve du pneu à gonfler.

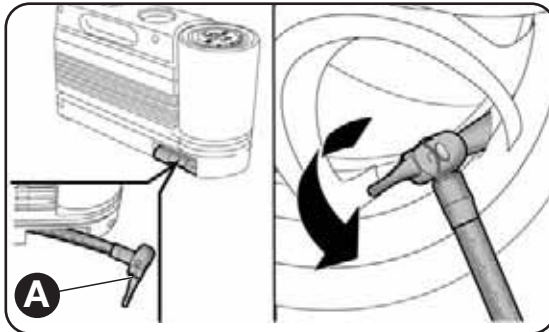


fig. 19

A0J0225m

## REPLACEMENT BOMBE

Procéder comme suit:

- débrancher le raccord A-fig. 20 et débrancher le tube B;
- tourner la bombe à remplacer dans le sens inverse des aiguilles et la soulever;
- insérer la nouvelle bombe et la tourner dans le sens des aiguilles d'une montre;
- brancher le raccord A ou brancher le tube B dans son logement.

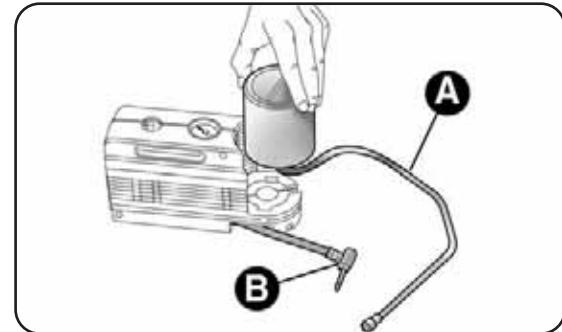


fig. 20

A0J0115m

## REPLACEMENT D'UNE LAMPE

### INDICATIONS GÉNÉRALES

- Avant de remplacer la lampe, vérifier que les contacts ne sont pas oxydés;
- remplacer les lampes grillées par d'autres de même type et puissance;
- après avoir remplacé une lampe de phare, toujours vérifier son orientation;
- lorsqu'une lampe ne fonctionne pas, avant de la remplacer, vérifier le bon état du fusible correspondant: pour l'emplacement des fusibles, se référer au paragraphe «Remplacement des fusibles» dans ce chapitre.

### TYPES DE LAMPES fig. 21

Les lampes montées sur la voiture sont les suivantes:

- A. Lampes entièrement en verre: elles sont clipsées. Tirer pour les extraire.
- B. Lampes à culot baïonnette: pour les sortir du porte-lampe, presser le bulbe, le tourner dans le sens contraire des aiguilles et le sortir.
- C. Lampes cylindriques: pour les extraire, les dégager des contacts correspondants.
- D. Lampes halogènes: pour enlever la lampe, dégager le ressort de blocage de son siège.
- E. Lampes halogènes: pour enlever la lampe, dégager le ressort de blocage de son siège.

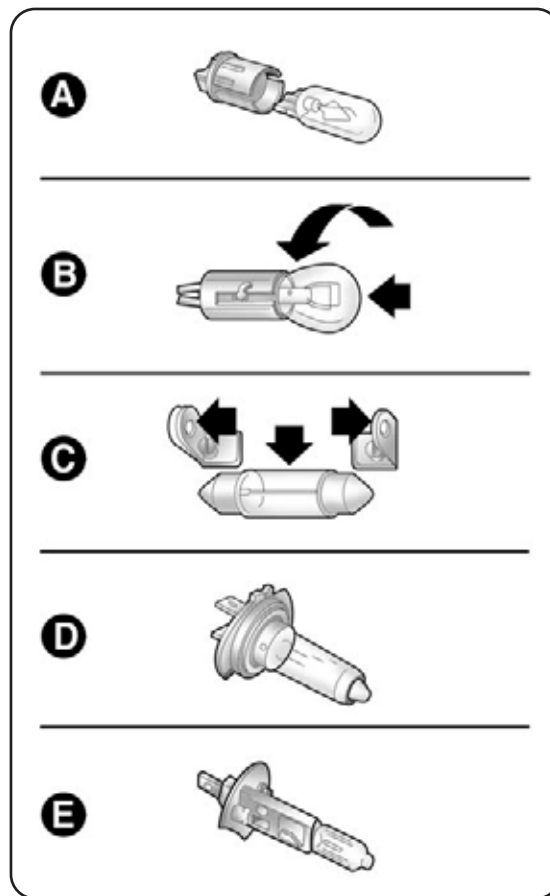


fig. 21



Lampes	Type	Puissance	Réf. figure
Position AV/Eclairage diurne	W21/5W	5/21W	A
Position arrière	DEL	—	—
Feux de croisement	H7	55W	D
Feux de route	H7	55W	D
Feux de route/Feux de croisement (versions avec phares Bixénon) (pour versions/marchés, où il est prévu)	F	D1S	
Indicateur de direction avant	WY21W	21W	B
Indicateur de direction arrière	P21W	21W	B
Indicateur de direction latéral	W5W	5W	A
Stop	DEL	—	—
3 <sup>ème</sup> feu de stop	DEL	—	—
Plaque	W5W	5W	A
Antibrouillard	H1	55W	E
Feu AR de brouillard	P21W	21W	B
Marche arrière	P21W	21W	B
Plafonnier avant:	C10W	10W	C
Plafonnier de coffre	W5W	5W	A
Plafonnier de boîte à gants	C5W	5W	C
Plafonnier éclairage de sol	W5W	5W	A

## REPLACEMENT D'UNE LAMPE EXTERIEURE

### GROUPES OPTIQUES AVANT fig. 22

Ils abritent les lampes des feux de position, de croisement, de route et des clignotants. La disposition des lampes est la suivante:

- A. Feu de position /feux de jour et feux de route;
- B. Feux de croisement;
- C. Indicateurs de direction

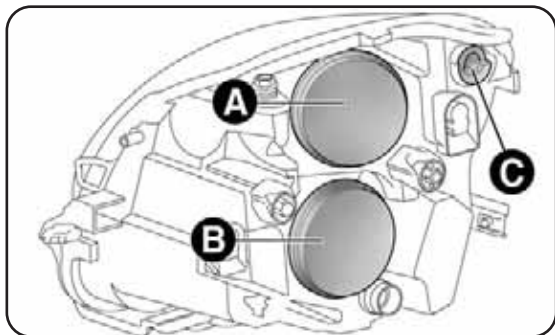


fig. 22

AOJ0021m

### FEUX DE POSITION/FEUX DIURNES

Pour remplacer l'ampoule, procéder comme suit:

- enlever le couvercle A-fig. 22;
- extraire la douille B-fig. 23, sortir l'ampoule et la remplacer;
- remonter la douille B et vérifier qu'elle est bien bloquée;
- remonter le couvercle A-fig. 22;

### FEUX DE ROUTE

Pour remplacer l'ampoule, procéder comme suit:

- enlever le couvercle A-fig. 22;
- extraire la douille C-fig. 23, sortir l'ampoule et la remplacer;
- remonter la douille et vérifier qu'elle est bien bloquée;
- remonter le couvercle A-fig. 22;

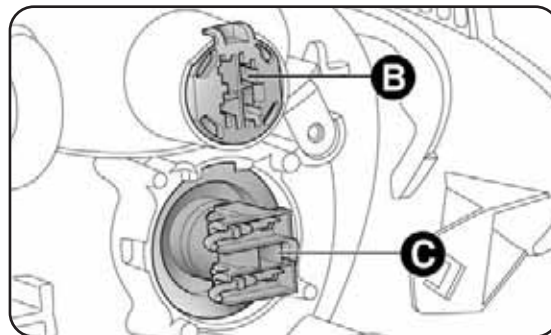


fig. 23

AOJ0041m



## FEUX DE CROISEMENT

### Avec lampe à incandescence

Pour remplacer l'ampoule, procéder comme suit:

- enlever le couvercle B-fig. 22;
- enlever le couvercle A-fig. 24 de protection de l'ampoule;
- extraire l'ampoule et la remplacer;
- remonter la douille et vérifier qu'elle est bien bloquée;
- remonter le couvercle B-fig. 22;

### Avec les lampes au gaz (Bixénon)

(pour versions/marchés, où il est prévu)



*Pour le remplacement de ces lampes, s'adresser aux Services Agréés Alfa Romeo.*

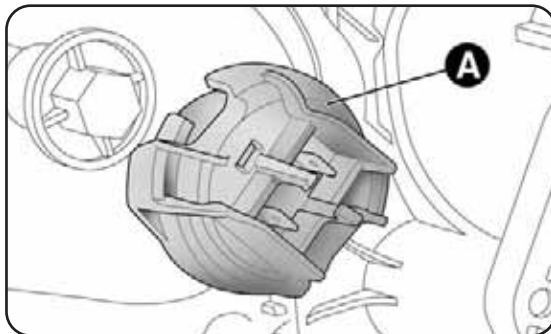


fig. 24

A0J0040m

## INDICATEURS DE DIRECTION

### Avant

Pour remplacer l'ampoule prendre la clé A - fig. 25 (que vous trouverez dans le porte-documents), l'introduire dans le logement B et tourner la douille dans le sens contraire aux aiguilles d'une montre. Extraire l'ampoule et la remplacer.

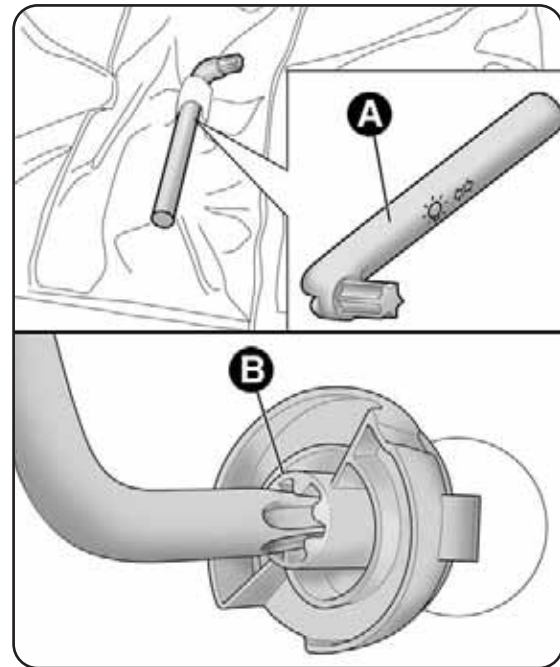


fig. 25

A0J0018m

### Clignotants latéraux

Pour remplacer l'ampoule, procéder comme suit:

- agir sur le transparent A-fig. 26 de façon à comprimer le clip B, puis extraire l'ensemble vers l'extérieur;
- tourner la douille C dans le sens contraire aux aiguilles d'une montre, extraire l'ampoule et la remplacer;
- remonter la douille C dans le transparent en la tournant dans les sens des aiguilles d'une montre;
- remonter l'ensemble en s'assurant du déclic de blocage du clip intérieur B.

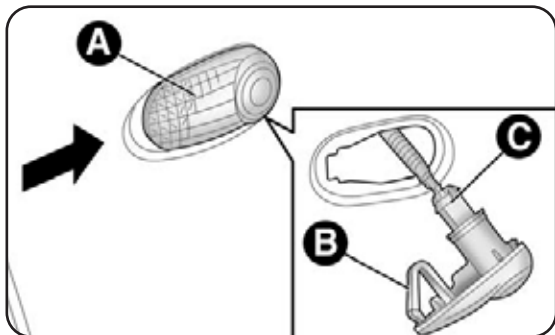


fig. 26

AOJ0042m

### FEUX ANTIBROUILLARD

(pour versions/marchés, où il est prévu)

Pour le remplacement de ces lampes, s'adresser aux Services Agréés Alfa Romeo.

### GROUPES OPTIQUES AR

Pour accéder au groupe optique, agir sur le revêtement latéral du coffre (voir fig. 27).

### FEUX DE POSITION/FEUX DE STOP

Il s'agit de feux à DEL. Pour leur remplacement, s'adresser aux Services Agréés Alfa Romeo.

### INDICATEURS DE DIRECTION

Pour remplacer l'ampoule, extraire la douille A-fig. 27.

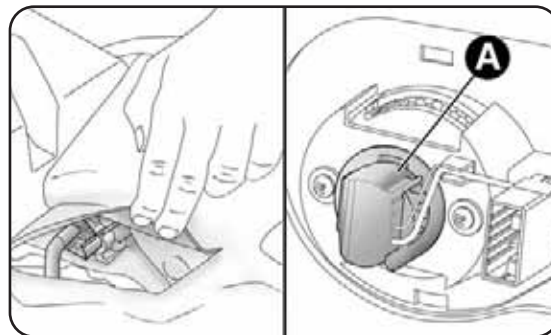


fig. 27

AOJ0043m



## FEUX AR DE BROUILLARD/FEUX DE RECUL

Pour le remplacement des ampoules des feux AR de brouillard A-fig. 28 ou des feux de recul B s'adresser aux Services Agréés Alfa Romeo

## ECLAIRAGE DE PLAQUE

Pour remplacer une ampoule, procéder ainsi:

- enlever les groupes transparents A-fig. 29;
- tourner dans le sens des aiguilles d'une montre la douille B-fig. 30, extraire l'ampoule C et la remplacer.

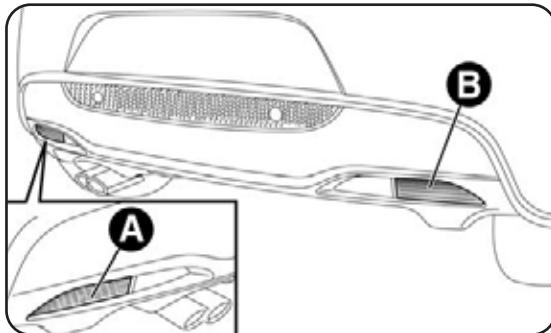


fig. 28

AOJ0044m

## FEUX 3<sup>ème</sup> STOP

Situés sur le hayon coffre, il s'agit de feux à DEL. Pour leur remplacement, s'adresser aux Services Agréés Alfa Romeo.

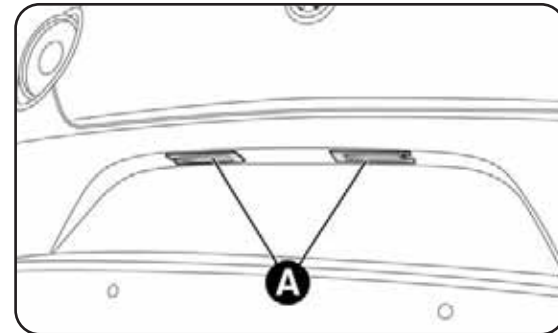


fig. 29

AOJ0046m

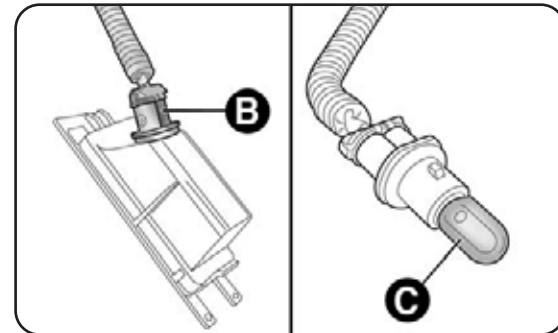


fig. 30

AOJ0045m



## REPLACEMENT D'UNE LAMPE INTERNE

### PLAFONNIER AVANT

Pour remplacer l'ampoule, procéder comme suit:

- enlever le plafonnier A-fig. 31 en utilisant les points indiqués par les flèches;
- ouvrir le volet B-fig. 32 et remplacer les ampoules C en les dégageant des contacts latéraux. Vérifier que les nouvelles ampoules sont bien bloquées entre les contacts;
- refermer le volet B-fig. 32 et fixer le plafonnier A-fig. 31 dans son logement en vérifiant qu'il est bien bloqué.

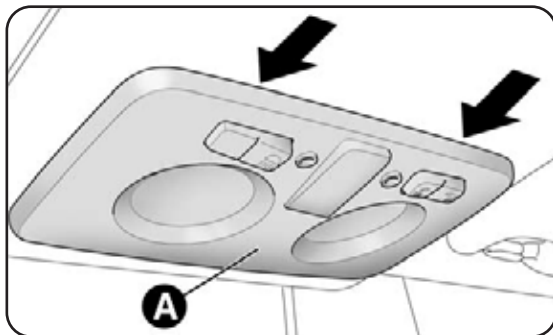


fig. 31

AOJ0120m

### PLAFONNIER DE COFFRE

Pour remplacer l'ampoule, procéder comme suit:

- ouvrir le coffre et extraire le plafonnier A-fig. 33 en utilisant le point indiqué par la flèche;

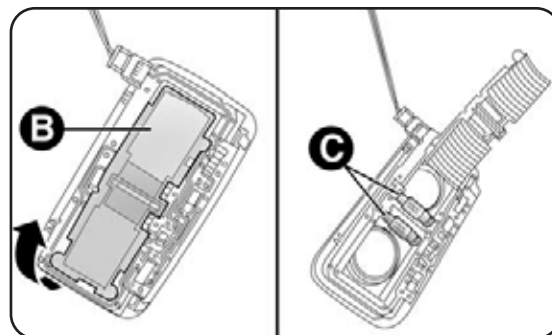


fig. 32

AOJ0121m

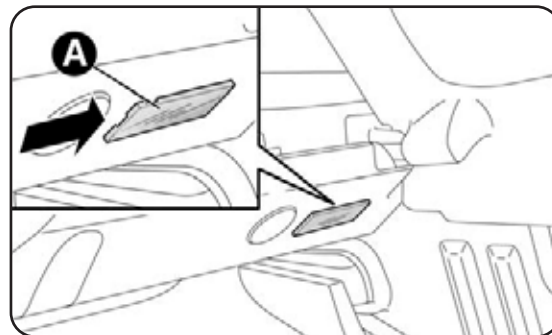


fig. 33

AOJ0119m



- ouvrir la protection B-fig. 34 et remplacer l'ampoule;
- refermer la protection B sur le transparent;
- remonter le plafonnier A-fig. 33 en l'engageant dans la bague d'abord d'un côté et ensuite en poussant sur l'autre côté jusqu'au déclic de blocage.

### PLAFONNIER DE LA BOÎTE A GANTS

Pour remplacer l'ampoule, procéder comme suit:

- ouvrir la boîte à gants, puis extraire le plafonnier A-fig. 35;
- remplacer la lampe B en la dégageant des contacts latéraux et en s'assurant que la nouvelle lampe est correctement bloquée entre les contacts;

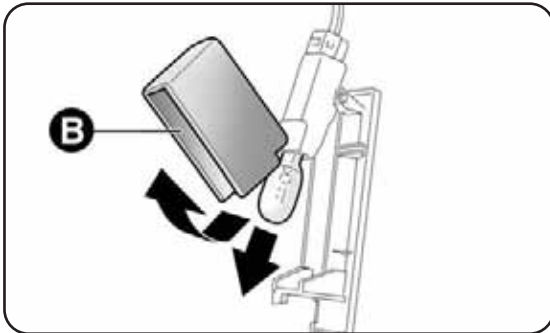


fig. 34

A0J0118m

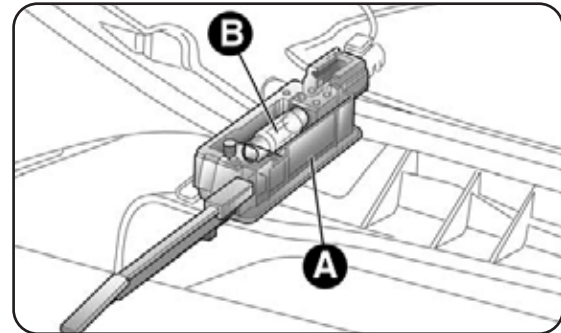


fig. 35

A0J0122m

**PLAFONNIER ECLAIRAGE DE COURTOISIE**

(pour versions/marchés, où il est prévu)

Pour remplacer l'ampoule, procéder comme suit:

- Baisser le pare-soleil et extraire le plafonnier A-fig. 36 en faisant levier sur le point indiqué par la flèche;
- ôter la protection B en la dégageant des ailettes C, remplacer l'ampoule D-fig. 37 en la tirant vers l'extérieur et en la dégageant des contacts latéraux;
- monter la nouvelle ampoule en vérifiant qu'elle est bien positionnée et qu'elle est bloquée entre les contacts;

- remonter la protection B et bien la positionner entre les ailettes C;
- remonter le plafonnier en le montant d'abord du côté E-fig. 37, puis appuyer sur l'autre côté jusqu'au déclic de blocage de la languette F.

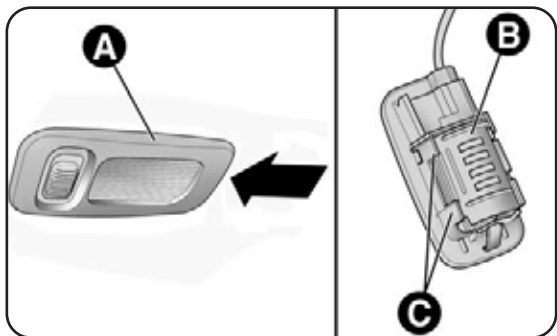


fig. 36

AOJ0123m

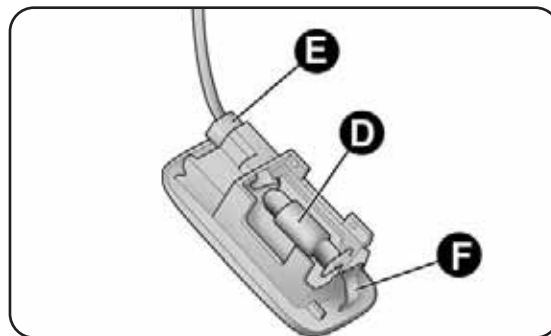


fig. 37

AOJ0124m



## PLAFONNIER ECLAIRAGE DE SOL

Pour remplacer l'ampoule, procéder comme suit:

- ouvrir la portière et extraire le plafonnier en poussant avec un tournevis sur le clip A-fig. 38;
- appuyer sur le côté de la protection B au niveau des deux axes de fixation et remplacer l'ampoule C;
- remonter la protection en emboîtant les deux axes de fixation;
- remonter le plafonnier en l'engageant d'abord du côté D, puis en appuyant sur l'autre jusqu'au déclic de blocage du clip.

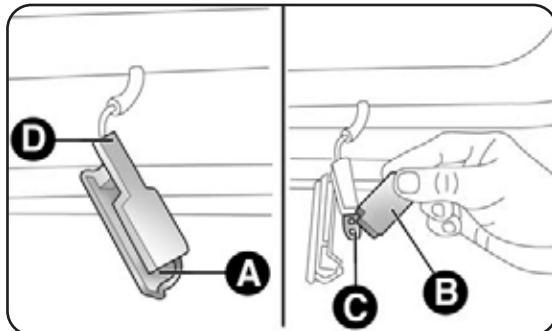


fig. 38

A0J0125m

## REMPACEMENT DES FUSIBLES

### GÉNÉRALITÉS

Les fusibles protègent le système électrique et interviennent en cas d'avarie ou d'intervention sur l'équipement. Lorsqu'un dispositif ne fonctionne pas, il faut vérifier l'efficacité du fusible de protection correspondant: l'élément conducteur A ne doit pas être interrompu.

Dans le cas contraire, il faut remplacer le fusible grillé par un autre du même ampérage (même couleur).

B fusible intact.

C fusible avec élément conducteur interrompu.

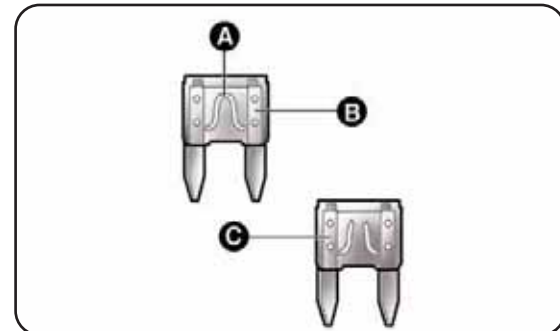


fig. 39

A0J0048m



*Si le fusible grille à nouveau s'adresser aux Services Agréés Alfa Romeo.*



*Si un fusible général de protection intervient, s'adresser aux Services Agréés Alfa Romeo.*



*Ne jamais remplacer un fusible grillé par des fils métalliques ou un autre matériel de récupération.*



*Avant de remplacer un fusible, s'assurer d'avoir extrait la clé du contact et d'avoir éteint et/ou débranché tous les consommateurs.*



*Ne jamais remplacer un fusible par un autre ayant un ampérage supérieur; DANGER D'INCENDIE.*



*Si un fusible général de protection se déclenche (MEGA-FUSE, MIDI-FUSE, MAXIFUSE) s'adresser aux Services Agréés Alfa Romeo.*



*Si un fusible général de protection des systèmes de sécurité (système airbag, système de freinage), des systèmes motopropulseur (système moteur, système boîte de vitesses) ou du système conduite se déclenche, s'adresser au Services Agréés Alfa Romeo.*



## ACCES AUX FUSIBLES

Les fusibles sont groupés dans trois centrales logées dans le compartiment moteur, sur la planche de bord et dans le coffre.

### Centrale compartiment moteur

Située à côté de la batterie: pour accéder aux fusibles, dévisser les vis A-fig. 40 et enlever le couvercle B.

Les numéros d'identification du composant électrique correspondant à chaque fusible sont gravés à l'arrière du couvercle.

Après avoir remplacé un fusible, s'assurer d'avoir bien refermé le couvercle B de la centrale des fusibles.

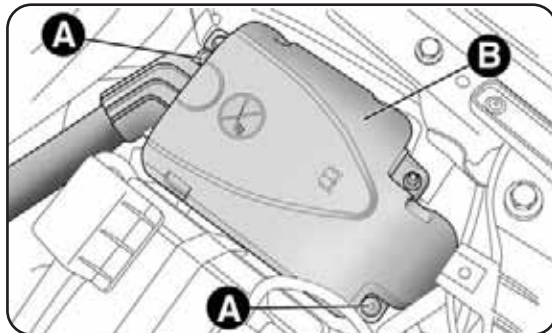


fig. 40

A0J0124m



*Si vous devez laver le compartiment moteur, veillez à ne pas insister directement avec le jet d'eau sur la centrale des fusibles et sur les moteurs des essuie-glaces.*

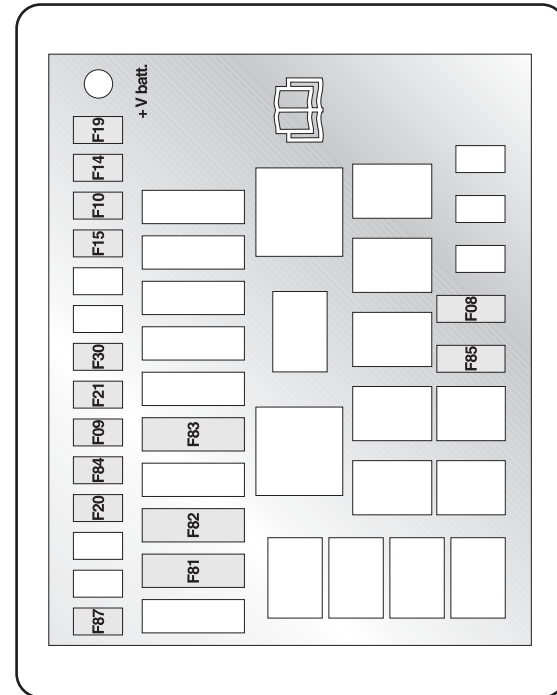


fig. 41

A0J0204m

## Centrale planche de bord

Pour accéder aux fusibles, abaisser le volet A-fig. 42 et saisir le couvercle B dans la zone C avec une main ; déposer ce dernier en dégageant d'abord ses attaches internes C et ensuite les languettes D.

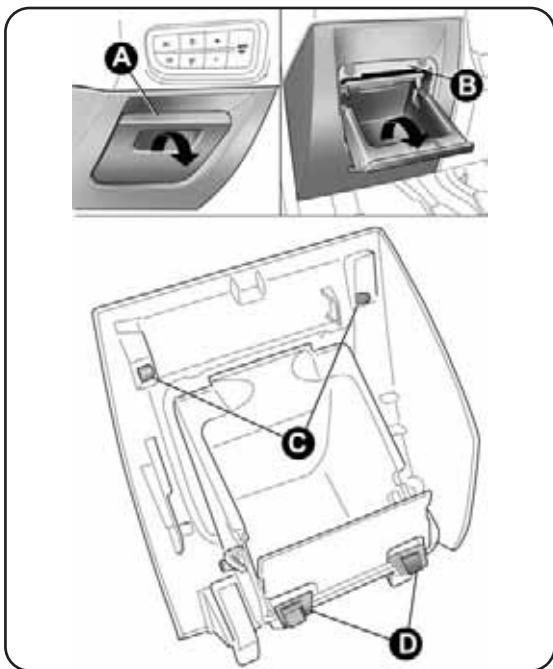


fig. 42

A0J0334m

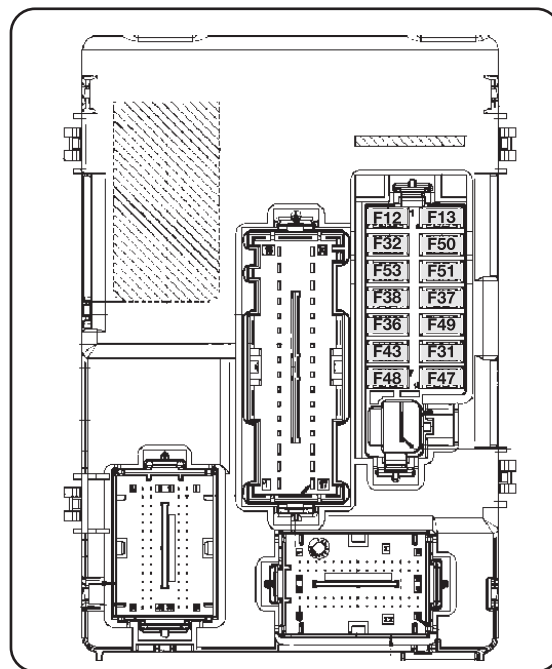


fig. 43

A0J0205m



## Centrale de coffre

Pour accéder à la centrale porte-fusibles située à gauche du coffre à bagages, ouvrir le volet d'inspection prévu (illustré dans la fig. 44).

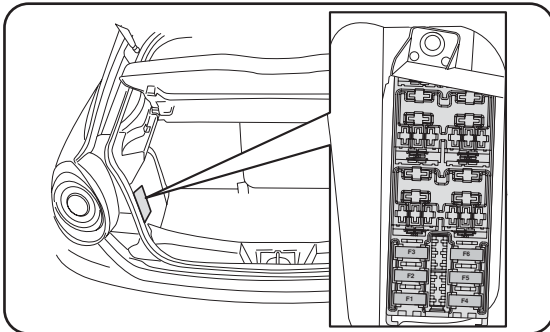


fig. 44

A0J0264m

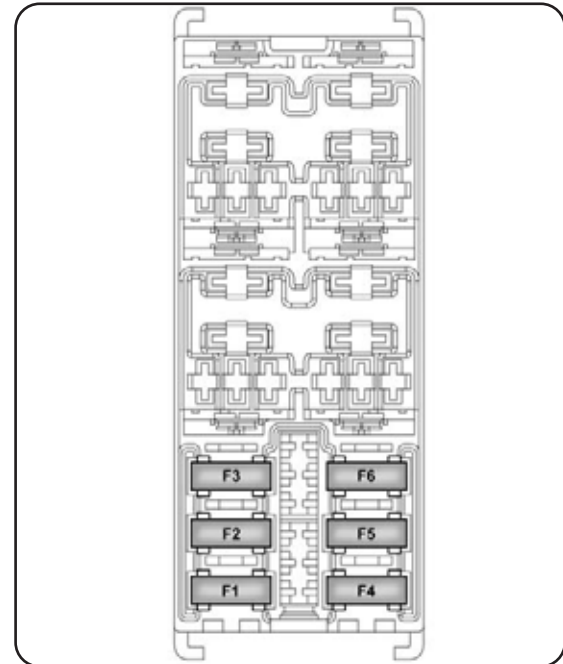


fig. 45

A0J0175m



**TABLEAU RECAPITULATIF DES FUSIBLES**

<b>FEUX</b>	<b>FUSIBLE</b>	<b>AMPERES</b>	<b>FIGURE</b>
Feux de route	F14	15	41
Feu de croisement D	F12	7,5	43
Feu de croisement G	F13	7,5	43
Système au gaz sur projecteur (côté D)	F12	15	43
Système au gaz sur projecteur (côté G)	F13	15	43
Antibrouillard	F30	15	41
3ème feu de stop	F37	5	43
Marche arrière	F51	5	43
Plafonnier AV, Plafonnier de coffre, Plafonnier de pare-soleils, Plafonnier de portes éclairage de sol, Plafonnier de boîte à gants	F32	5	43



<b>CONSOMMATEURS</b>	<b>FUSIBLE</b>	<b>AMPERES</b>	<b>FIGURE</b>
Pare-brise avec dispositif de dégivrage	F08	15	41
Pompe électrique lave-phare	F09	20	41
Avertisseurs sonores 2 tonalités	F10	15	41
Système correction assiette projecteur	F13	7,5	43
Réchauffeur supplémentaire (PTC1) Centrale de contrôle suspensions "Dynamic Suspension"	F15	30	41
Compresseur conditionneur	F19	7,5	41
Lunette thermique, système de dégivrage	F20	30	41
Pompe électrique à carburant sur réservoir	F21	15	41
Bobines relais coupure clé INT/A sur centrale fusibles moteur	F31	5	43
Autoradio, Centrale Blue&Me™, Centrale gestion groupe climatiseur, Centrale sirène d'alarme, Centrale contrôle système volumétrique, Prise diagnostic extérieure EOBD, Centrale mesure pression des pneus	F36	10	43
Combiné de bord, Interrupteur enclenchement stop, Système de gestion projecteurs au gaz	F37	5	43

<b>CONSOMMATEURS</b>	<b>FUSIBLE</b>	<b>AMPERES</b>	<b>FIGURE</b>
Moteur électrique de verrouillage sur portes, Moteur électrique actionnement Safe Lock sur portes, Moteur électrique déverrouillage hayon de coffre	F38	15	43
Pompe électrique lave pare-brise / lave lunette AR	F43	20	43
Moteur électrique du lève-glaces avec centrale de contrôle (porte conducteur)	F47	20	43
Moteur électrique du lève-glaces avec centrale de contrôle (porte passager)	F48	20	43
Centrale capteurs de stationnement, Centrale mesure pression pneus, Capteur de pluie/de luminosité sur rétroviseur d'habitacle, Capteur électrochromique sur rétroviseur d'habitacle, Écran témoin bouclage ceintures de sécurité sur rétroviseur d'habitacle, Eclairagee platines de commande (platine commandes central, platine de commandes côté conducteur, platine de commandes au volant, platine de commandes Blue&Me™), Interrupteurs d'enclenchement dispositifs chauffants sur sièges AV, Centrale capteurs volumétriques du système d'alarme, Centrale de contrôle du toit ouvrant électrique, Prise PND sur planche de bord	F49	5	43



CONSUMMATEURS	FUSIBLE	AMPERES	FIGURE
Interrupteur d'embrayage, Interrupteur d'activation stop, bobines relais sur centrale des fusibles moteur, Système commandes sur groupe réchauffeur/climatiseur intérieur, Centrale Blue&Me™, Prééquipement autoradio, Débitmètre, Capteur de présence d'eau dans le filtre à gazole	F51	5	43
Combiné de bord	F53	5	43
Centrale amplificateur système audio HI-FI Bose	F4	15	45
Haut-parleur Bassbox subwoofer dans le compartiment de la roue de secours	F5	10	45
Réchauffeur siège AV côtés G et D	F6	15	45
Système d'ouverture du toit électrique	F1	20	45
Prééquipement fusible	F2	—	45
Prise de courant dans le coffre	F3	15	45
Électrovalve intérieur habitacle	F83	40	41
Prise de courant sur tunnel	F85	15	41
Dispositif de dégivrage sur rétroviseurs d'aile conducteur/passager, Dispositif de dégivrage sur pulvérisateurs AV, Bobine relais pare-brise chauffant	F87	7,5	41

## RECHARGE DE LA BATTERIE

**ATTENTION** La description de la procédure de charge de la batterie ne figure qu'à titre indicatif. Pour cette opération s'adresser aux Services Agréés Alfa Romeo.

Il est conseillé de procéder à une charge lente à bas ampérage d'une durée d'environ 24 heures. Une charge plus longue pourrait endommager la batterie.

### VERSIONS SANS SYSTÈME Start&Stop

(pour versions/marchés, où il est prévu)

Pour effectuer la recharge, procéder comme suit:

- débrancher la borne du pôle négatif de la batterie;
- brancher aux pôles de la batterie les câbles de l'appareil de recharge, en respectant les polarités;
- mettre en service l'appareil de recharge;
- une fois terminée la recharge, éteindre l'appareil avant de le débrancher de la batterie;
- rebrancher la borne au pôle négatif de la batterie.



## VERSIONS AVEC SYSTÈME Start&Stop (avec faux pôle) fig. 46

(pour versions/marchés, où il est prévu)

Pour effectuer la recharge, procéder comme suit:

- débrancher la borne négative à décrochage rapide A du faux pôle négatif B, car sur le pôle négatif C de la batterie se trouve un capteur D de contrôle de l'état de la batterie, qui ne doit jamais être débranché du pôle négatif C, sauf en cas de remplacement de la batterie;
- brancher le câble positif de l'appareil de recharge au pôle positif E de la batterie et le câble négatif au faux pôle B;
- allumer l'appareil de recharge. Une fois achevée la recharge, éteindre l'appareil avant de le débrancher;
- après avoir débranché l'appareil de recharge, rebrancher la borne négative à décrochage rapide A au faux pôle B.

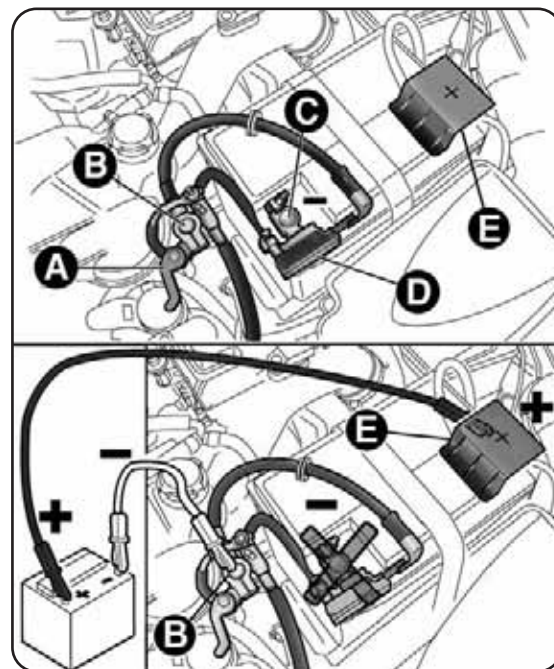


fig. 46

A0J0337m

**VERSIONS AVEC SYSTÈME Start&Stop  
(sans faux pôle) fig. 47**

(pour versions/marchés, où il est prévu)

Pour effectuer la recharge, procéder comme suit:

- débrancher le connecteur A (en appuyant sur le bouton B) du capteur C de contrôle de l'état de la batterie installé sur le pôle négatif D de cette dernière;
- brancher le câble positif de l'appareil de recharge au pôle positif de la batterie E et le câble négatif à la borne du capteur D, comme indiqué dans la figure;
- allumer l'appareil de recharge. Une fois achevée la recharge, éteindre l'appareil;
- après avoir débranché l'appareil de recharge, rebrancher le connecteur A au capteur C, comme indiqué dans la figure.

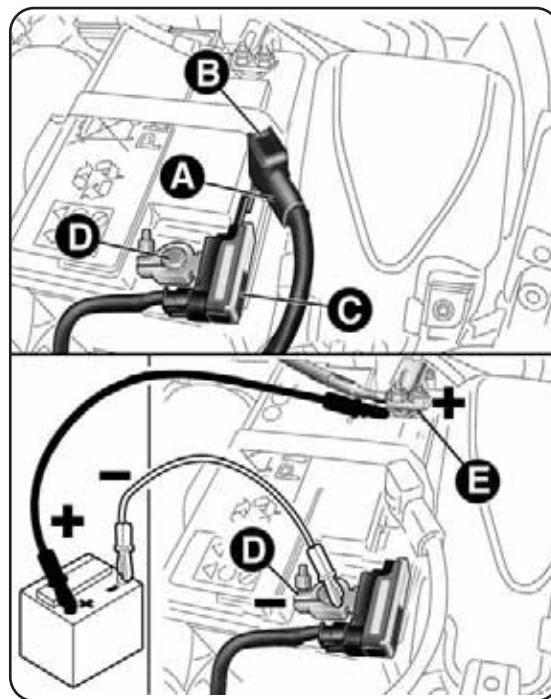


fig. 47



## LEVAGE DE LA VOITURE

Si la voiture doit être soulevée, s'adresser aux Services Agréés Alfa Romeo qui disposent de ponts à bras ou d'élevateurs d'atelier.

## TRACTAGE DE LA VOITURE

La boule d'attelage, fournie avec la voiture, est située dans la boîte à outils qui se trouve dans le coffre à bagages.

### ACCROCHAGE DE LA BOULE D'ATTELAGE

Décrocher le bouchon A, prélever la boule d'attelage B de son logement dans le support des outils et la visser à fond sur l'axe fileté avant (fig. 48) ou arrière (fig. 49).



*Avant de commencer le remorquage, tourner la clé de contact sur MAR et ensuite sur STOP, sans l'extraire. Lorsqu'on enlève la clé, le dispositif de verrouillage de direction s'enclenche automatiquement, ce qui rend impossible de braquer les roues.*

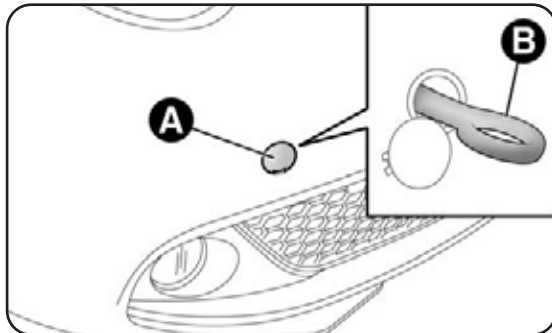


fig. 48

A010038m

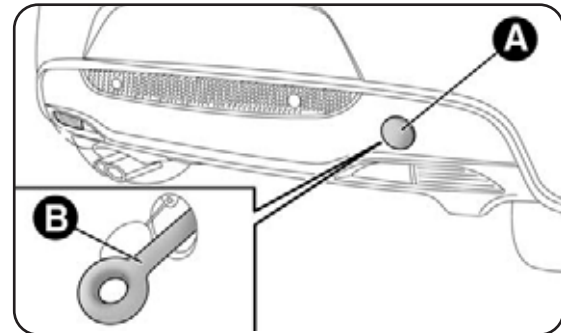


fig. 49

A010039m





*Pendant le remorquage, ne pas oublier que sans le servofrein ni la direction électrique, tout freinage et tout braquage nécessitent d'un effort supérieur sur la pédale et sur le volant. Ne pas utiliser de câbles flexibles pour effectuer le remorquage et éviter les à-coups. Pendant les opérations de remorquage, vérifier que la fixation de la boule à la voiture n'endommage pas les composants en contact. Lorsqu'on remorque le véhicule, il faut respecter les normes spécifiques de circulation routière concernant le dispositif de remorquage aussi bien que la conduite. Ne pas lancer le moteur durant le remorquage de la voiture. Avant de visser la boule, nettoyer soigneusement l'axe fileté. Avant de procéder au remorquage du véhicule, vérifier également d'avoir vissé à fond la boule dans son logement.*



*Les boules d'attelage Av et AR doivent être utilisées uniquement pour des opérations d'assistance sur chaussée plate. Le remorquage est permis sur de courts trajets en utilisant le dispositif ad hoc conforme au code de la route (barre rigide), en déplaçant le véhicule sur chaussée plate pour préparation au remorquage ou au transport par dépanneuse. Les boules d'attelage NE DOIVENT PAS être utilisées pour des opérations de dépannage hors chaussée plate ou en présence d'obstacles et / ou pour des opérations de remorquage au moyen de câbles ou autres dispositifs non rigides. Le remorquage doit se faire, dans le respect des conditions susmentionnées, entre deux véhicules (celui qui entraîne et celui qui est remorqué) le plus possible alignés sur une même ligne médiane.*



Entretien programmé .....	202
Plan d'entretien programmé .....	203
Contrôles périodiques.....	207
Véhicule utilisé dans des conditions pénibles .....	207
Contrôle des niveaux .....	208
Filtre à air/filtre antipollen/filtre à gazole .....	217
Batterie .....	217
Roues et pneus .....	219
Essuie-glace/Essuie-lunette arriere .....	220
Carrosserie.....	223
Habitacle .....	225

## ENTRETIEN PROGRAMMÉ

Un entretien correct est déterminant pour garantir à la voiture sa longévité dans des conditions optimales.

C'est pourquoi Alfa Romeo a prévu une série de contrôles et d'interventions d'entretien tous les 30.000 km (versions essence) ou tous les 35.000 km (versions diesel).

Avant d'avoir parcouru 30.000/35.000 km, et ensuite, entre un coupons et l'autre, il est néanmoins nécessaire de respecter les indications du Plan d'Entretien Programmé (par exemple, contrôle périodique des liquides, de la pression des pneus, etc.)

Le service d'Entretien Programmé est effectué par les Services Agréés Alfa Romeo aux échéances préfixées. Si pendant l'exécution de chaque intervention, en plus des opérations prévues, il s'avérait nécessaire de procéder à d'ultérieurs remplacements ou réparations, ces dernières ne pourront être effectuées qu'avec l'accord explicite du Client.

Si la voiture est souvent employée pour atteler des remorques, il faut réduire l'intervalle entre un entretien programmé et l'autre.

## AVERTISSEMENTS



- A 2000 km de l'échéance d'entretien, l'écran affiche un message.
- Les coupons de l'entretien programmé sont prescrits par le Fabricant. La non exécution des coupons peut entraîner la déchéance de la garantie.
- Signaler aux Services Agréés Alfa Romeo les éventuelles petites anomalies de fonctionnement, sans attendre l'exécution du prochain coupon.



# PLAN D'ENTRETIEN PROGRAMMÉ

## VERSIONS ESSENCE

Milliers de kilomètres	30	60	90	120	150	180
Contrôle de l'état/usure des pneus et réglage éventuel de la pression	●	●	●	●	●	●
Contrôle du fonctionnement de l'éclairage (phares, clignotants, feux de détresse, habitacle, coffre à bagages, témoins sur le tableau de bord, etc.)	●	●	●	●	●	●
Contrôle du fonctionnement du système essuie-lave-glace	●	●	●	●	●	●
Contrôle du positionnement/usure des balais d'essuie-glace de pare-brise/lunette AR	●	●	●	●	●	●
Contrôle de l'état et de l'usure des plaquettes de freins à disque AV et fonctionnement du signal d'usure des plaquettes	●	●	●	●	●	●
Contrôle de l'état et de l'usure des plaquettes de freins à disque arrière	●	●	●	●	●	●
Contrôle visuel des conditions: extérieur carrosserie, protection de soubassement de caisse, sections rigides et flexibles des tuyaux (échappement - alimentation en carburant - freins), éléments en caoutchouc (soufflets - manchons- bagues etc.);	●	●	●	●	●	●
Contrôle de l'état de propreté des serrures capot moteur et du coffre à bagages, nettoyage et lubrification des tringleries	●	●	●	●	●	●
Contrôle et appoint éventuel du niveau des liquides (refroidissement du moteur, freins/embrayage hydraulique, lave-glace, batterie, etc.)	●	●	●	●	●	●
Contrôle et réglage éventuel de la course du levier de frein à main	●	●	●	●	●	●
Contrôle état courroie commande distribution		●				●
Contrôle visuel de l'état de(des)courroie(s) de commande accessoires		●				●
Contrôle de la tension et éventuel réglage de courroies de commande d'accessoires (versions avec réchauffeur)	●				●	

Milliers de kilomètres	30	60	90	120	150	180
Contrôle émissions gaz d'échappement	●	●	●	●	●	●
Contrôle du fonctionnement des systèmes de contrôle du moteur (via la prise de diagnostic)	●	●	●	●	●	●
Remplacement de la/des courroies de commande des accessoires				●		
Remplacement de la courroie crantée de distribution (*)				●		
Remplacement des bougies d'allumage  1	●	●	●	●	●	●
Remplacement cartouche du filtre à air		●		●		●
Vidange d'huile moteur et remplacement du filtre à huile (ou tous les 24 mois)  2	●	●	●	●	●	●
Remplacement du liquide de freins (ou bien tous les 24 mois)		●		●		●
Remplacement filtre antipollen (ou bien tous les 24 mois)	●	●	●	●	●	●

(\*) Indépendamment du kilométrage, la courroie de distribution doit être remplacée tous les 4 ans en cas d'utilisation sévère (climats froids, circulation en ville, ralenti prolongé) ou bien tous les 5 ans.



**1 Pour les versions 1.4 Turbo Essence, 1.4 Multi Air et 1.4 Turbo Multi Air, pour garantir un bon fonctionnement et éviter d'endommager gravement le moteur, il est impératif:**

- d'utiliser exclusivement des bougies spécifiquement certifiées pour moteurs 1.4 Turbo Essence, 1.4 Multi Air et 1.4 Turbo Multi Air, du même type et de la même marque (voir le descriptif au paragraphe "Moteur");
- respecter scrupuleusement l'intervalle de remplacement des bougies prévu dans le plan d'entretien programmé;
- il est conseillé de s'adresser aux Services Agréés Alfa Romeo.



**2 Si la voiture est utilisée le plus souvent pour des parcours urbains et de toute façon avec un kilométrage annuel inférieur aux 10 000 km il est nécessaire de changer l'huile du moteur et le filtre tous les 12 mois.**



**VERSIONS DIESEL**

	Milliers de kilomètres	35	70	105	140	175
Contrôle de l'état/usure des pneus et réglage éventuel de la pression		●	●	●	●	●
Contrôle du fonctionnement de l'éclairage (phares, clignotants, feux de détresse, habitacle, coffre à bagages, témoins sur le tableau de bord, etc.)		●	●	●	●	●
Contrôle du fonctionnement du système essuie-lave-glace		●	●	●	●	●
Contrôle du positionnement/usure des balais d'essuie-glace de pare-brise/lunette AR		●	●	●	●	●
Contrôle de l'état et de l'usure des plaquettes de freins à disque AV et fonctionnement du signal d'usure des plaquettes		●	●	●	●	●
Contrôle de l'état et de l'usure des plaquettes de freins à disque arrière		●	●	●	●	●
Contrôle visuel des conditions: extérieure carrosserie, protection de soubassement de caisse, sections rigides et flexibles des tuyaux (échappement - alimentation en carburant - freins), éléments en caoutchouc (soufflets - manchons- bagues etc.);		●	●	●	●	●
Contrôle de l'état de propreté des serrures capot moteur et du coffre à bagages, nettoyage et lubrification des tringleries		●	●	●	●	●
Contrôle et appoint éventuel du niveau des liquides (refroidissement du moteur, freins/embrayage hydraulique, lave-glace, batterie, etc.)		●	●	●	●	●
Contrôle et réglage éventuel de la course du levier de frein à main		●	●	●	●	●
Contrôle visuel conditions courroie/et commande accessoires			●			●
Contrôle des émissions/fumées à l'échappement		●	●	●	●	●
Contrôle du fonctionnement des systèmes de contrôle du moteur (via la prise de diagnostic)		●	●	●	●	●

	Milliers de kilomètres				
	35	70	105	140	175
Remplacement de la/des courroies de commande des accessoires			●		
Remplacement de la courroie crantée de distribution (sauf moteur 1.3 JTD <sub>M</sub> ) (*)				●	
Remplacement du filtre à carburant		●		●	
Remplacement cartouche du filtre à air	●	●	●	●	●
Remplacement huile moteur et filtre à huile (versions diesel avec DPF) (**)					
Remplacement du liquide freins (ou bien tous les 24 mois)		●		●	
Remplacement du filtre antipollen (ou tous les 24 mois)	●	●	●	●	●

(\*) Indépendamment du kilométrage, la courroie de distribution doit être remplacée tous les 4 ans en cas d'utilisation sévère (climats froids, circulation en ville, ralenti prolongé) ou en tout cas tous les 5 ans.

(\*\*) Vidanger l'huile du moteur et remplacer le filtre lors de l'allumage du témoin au combiné de bord ou, en tout cas, tous les 24 mois.



*Si la voiture est utilisée le plus souvent pour des parcours urbains et de toute façon avec un kilométrage annuel inférieur aux 10 000 km il est nécessaire de changer l'huile du moteur et le filtre tous les 12 mois.*



## CONTRÔLES PÉRIODIQUES

Tous les 1 000 km ou avant de longs voyages, contrôler et si nécessaire rétablir:

- le niveau du liquide de refroidissement moteur, des freins et de l'essuie-glaces
- la pression et l'état des pneus;
- fonctionnement de l'éclairage (phares, clignotants, feux de détresse, etc.);
- fonctionnement du système essuie-glace/lave-glace et positionnement/usure des balais d'essuie-glace avant/arrière;

Tous les 3 000 km contrôler et rétablir au besoin: le niveau d'huile du moteur.

Il est conseillé d'adopter les produits de PETRONAS LUBRICANTS, conçus et réalisés spécialement pour les voitures Alfa Romeo (voir le tableau "Ravitaillements" au chapitre "6").

## VEHICULE UTILISÉ DES CONDITIONS PENIBLES

Si la voiture est utilisée surtout dans l'une des conditions suivantes:

- traction de remorques ou de caravanes;
- routes poussiéreuses;
- parcours brefs (moins de 7-8 km) et répétés et à une température extérieure inférieure à zéro;
- moteur qui tourne fréquemment au ralenti ou bien conduite sur de longs parcours à vitesse réduite ou bien en cas de longue immobilisation;
- parcours urbains;

il est nécessaire d'effectuer les vérifications suivantes plus fréquemment que ce qui est indiqué sur le Plan d'Entretien Programmé:

- contrôle de l'état et de l'usure des plaquettes de freins à disque avant;
- contrôle de l'état de propreté des serrures du capot moteur et du coffre, nettoyage et lubrification des tringleries;
- contrôle visuel de l'état: moteur, boîte de vitesses, transmission, sections rigides et flexibles des tuyaux (échappement — alimentation carburant - freins) éléments en caoutchouc (cappuchons — manchons - bagues, etc.);



- contrôle état de charge et niveau du liquide batterie (électrolyte);
- contrôle visuel état des courroies de commande des accessoires;
- contrôle et remplacement éventuel de l'huile moteur et du filtre à huile;
- contrôle et remplacement éventuel du filtre anti-pollen;
- contrôle et remplacement éventuel du filtre à air.

## CONTROLE DES NIVEAUX



*Attention, lors des ravitaillements, veiller à ne pas confondre les différents types de liquides: ils sont tous incompatibles entre eux et cela pourrait endommager sérieusement le véhicule.*



*Ne jamais fumer pendant des interventions dans le compartiment du moteur: la présence de gaz et de vapeurs inflammables pourrait provoquer un incendie.*



*Lorsque le moteur est chaud, procéder très prudemment dans le compartiment moteur: danger de brûlures. Ne pas oublier que, lorsque le moteur est chaud, le ventilateur peut s'actionner: danger de lésions. Attention aux écharpes, cravates et aux vêtements flottants: des organes en mouvement pourraient les entraîner.*

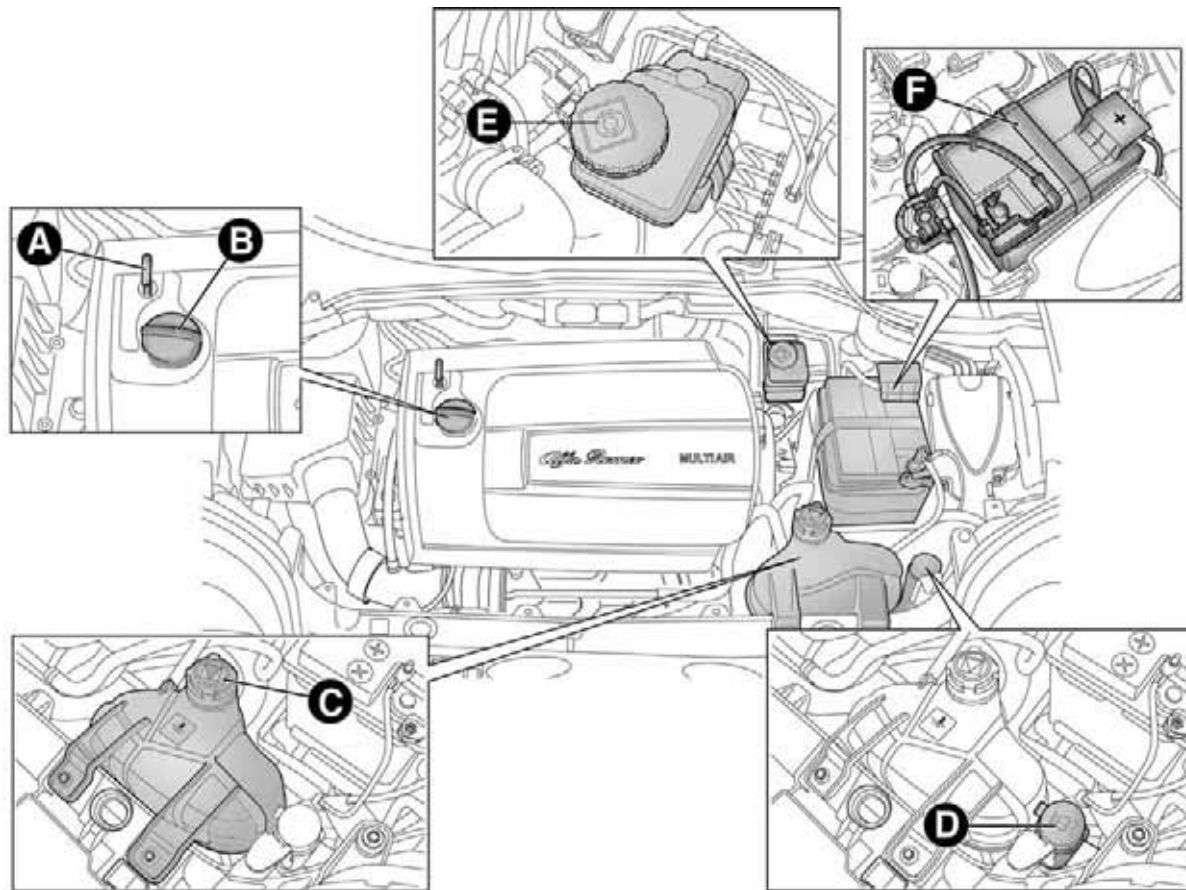


fig. 1 - versions 1.4 Multi Air

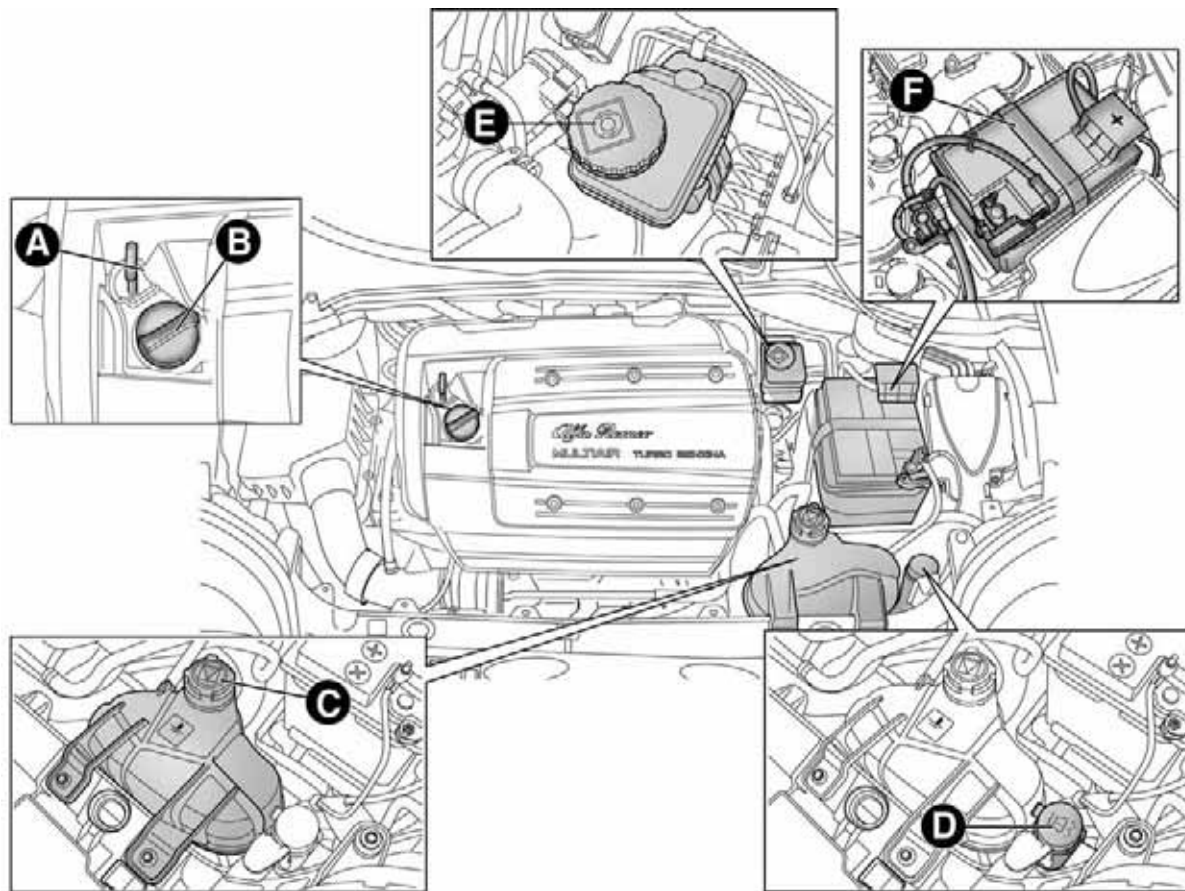


fig. 2 - versions 1.4 Turbo Multi Air

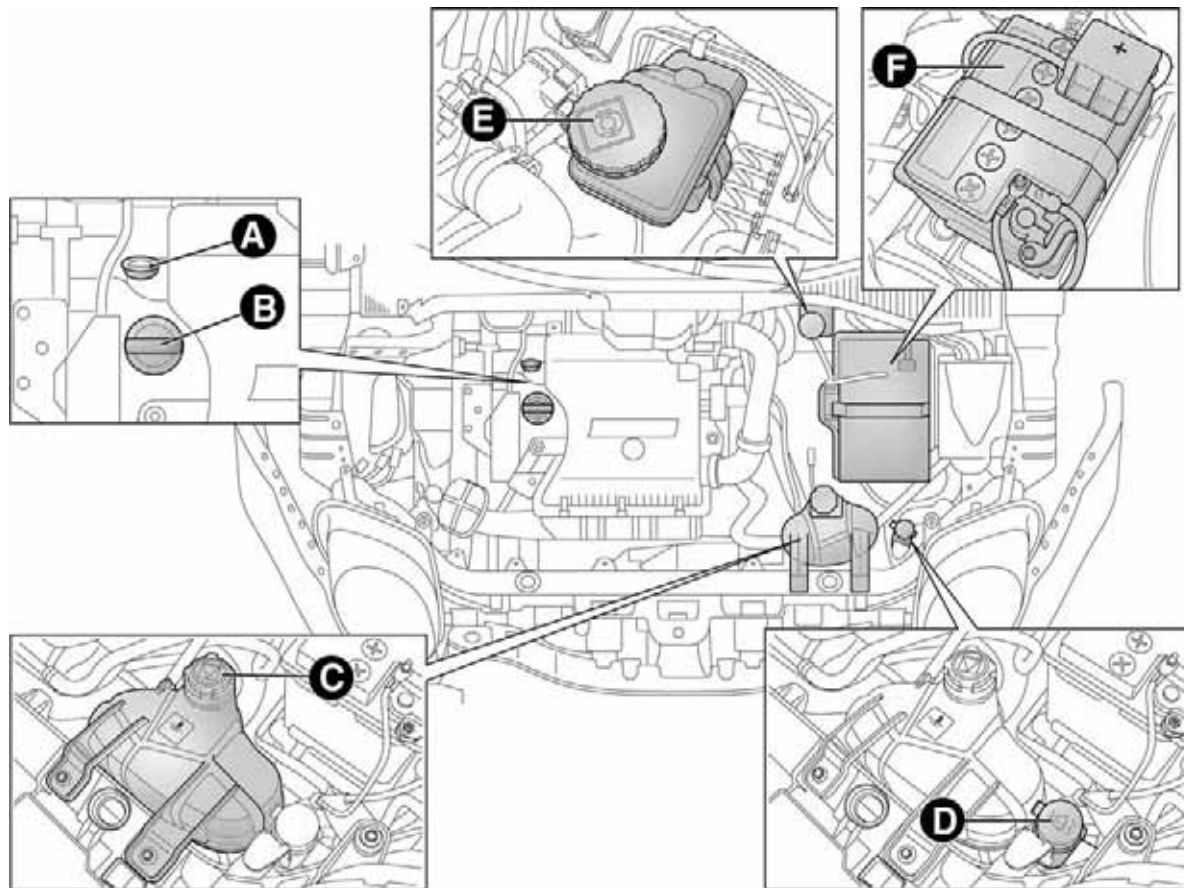


fig. 3 - versions 1.4 Essence

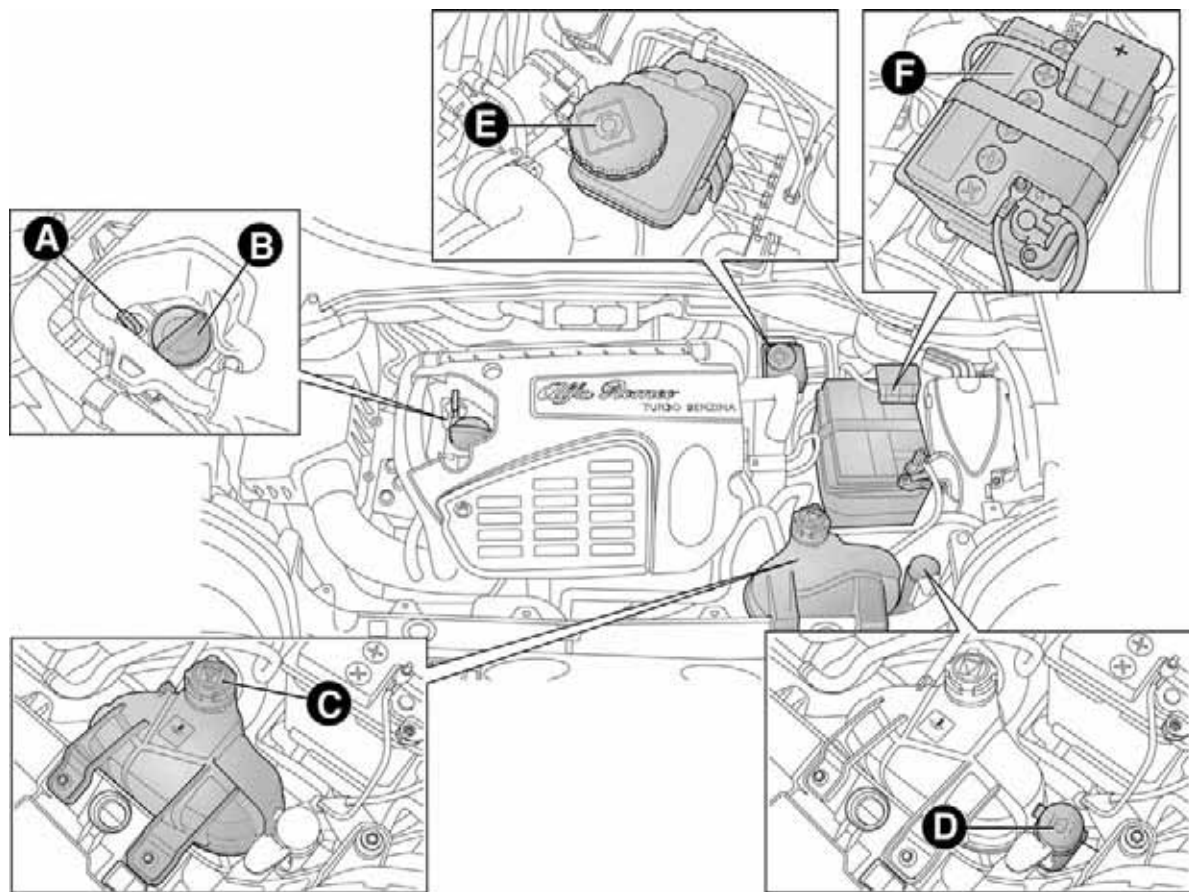


fig. 4 - versions 1.4 Turbo Essence

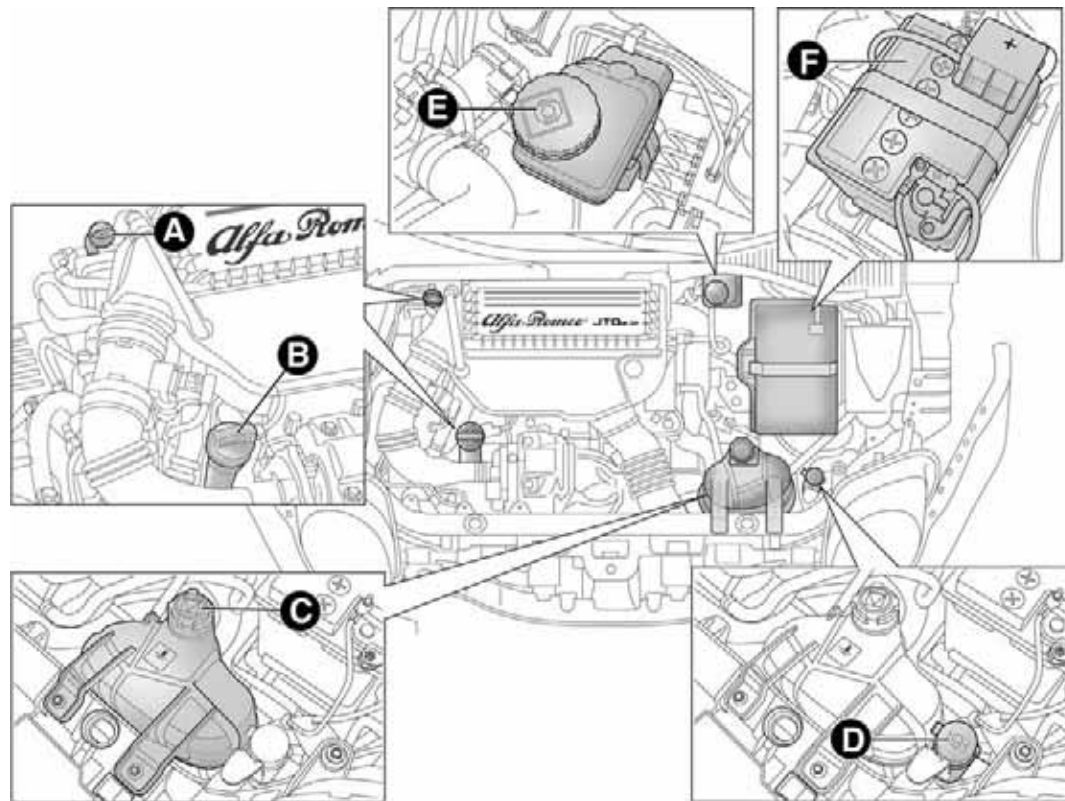


fig. 5 - versions 1.3 JTDm-2

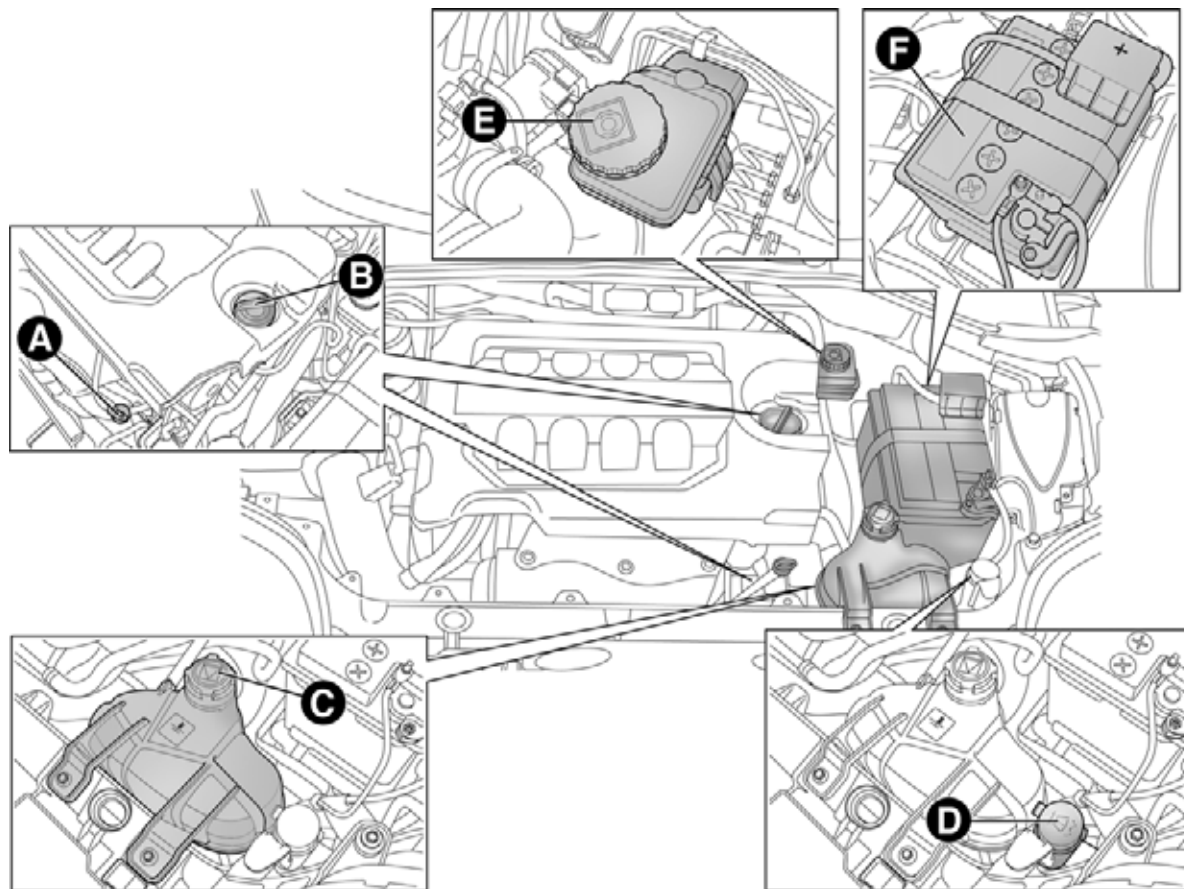


fig. 6 - versions 1.6 JTDM



## HUILE MOTEUR

Vérifier que le niveau de l'huile est compris entre les niveaux MIN et MAX gravés sur la jauge de contrôle A-fig. 1-2-3-4-5-6.

Si le niveau d'huile avoisine ou est au-dessous du repère MIN, faire l'appoint d'huile à travers le goulot de ravitaillement B, jusqu'au repère MAX.



*Le niveau d'huile ne doit jamais dépasser le repère MAX.*

## Consommation d'huile moteur

A titre indicatif, la consommation maxi d'huile moteur est de 400 grammes tous les 1000 km. La consommation d'huile moteur ne peut être considérée comme stable qu'après les 5000 ÷ 6000 km premiers kilomètres.



*Ne pas faire l'appoint avec de l'huile ayant des caractéristiques différentes de celle qui est dans le moteur.*



*L'huile moteur usagée et le filtre à huile contiennent des substances dangereuses pour l'environnement. Pour la vidange et le remplacement de l'huile et des filtres, s'adresser aux Services Agréés Alfa Romeo.*

## LIQUIDE DE REFROIDISSEMENT MOTEUR

En cas de niveau insuffisant, dévisser le bouchon C-fig. 1-2-3-4-5-6 du vase et verser le liquide indiqué au chapitre "6".



*Le circuit de refroidissement moteur utilise le fluide de protection antigel PARAFU<sup>UP</sup>. Pour l'appoint éventuel, utiliser un fluide du même type que celui qui se trouve dans le circuit de refroidissement. Le fluide PARAFU<sup>UP</sup> ne peut être mélangé avec aucun autre fluide. Si cela devait se produire, ne jamais démarrer le moteur et contacter les Services Agréés Alfa Romeo.*



*Le circuit de refroidissement est pressurisé. Au besoin, ne remplacer le bouchon que par une pièce d'origine, sous peine de détérioration du circuit. Lorsque le moteur est chaud, ne jamais ôter le bouchon du vase: danger de brûlures.*



## **LIQUIDE LAVE-GLACE/LAVE-LUNETTE/ LAVE-PHARES**

En cas de niveau insuffisant, dévisser le bouchon D-fig. 1-2-3-4-5-6 du réservoir et verser le liquide indiqué au chapitre "6".



*Ne jamais rouler avec le réservoir de lave-glace vide: L'action du lave-glaces est essentielle à la visibilité. Certains additifs commerciaux pour le lave-glaces sont inflammables. Le compartiment moteur contient des parties chaudes dont le contact pourrait provoquer des incendies*

## **LIQUIDE DE FREINS**

Contrôler que le liquide est au niveau maximum. En cas de niveau insuffisant, dévisser le bouchon E-fig. 1-2-3-4-5-6 du réservoir et verser le liquide indiqué au chapitre "6".



*Veiller à ce que le liquide des freins, qui est très corrosif, ne vienne au contact avec les parties peintes. Si cela devait se produire, laver immédiatement à l'eau.*



*Le liquide des freins est toxique et très corrosif. En cas de contact accidentel, laver immédiatement les endroits concernés à l'eau et au savon neutre, puis rincer abondamment. En cas d'ingestion, appeler immédiatement un médecin.*



*Le symbole ©, figurant sur le bidon, distingue les liquides de frein de type synthétique de ceux de type minéral. L'utilisation de liquide de type minéral endommage irréparablement les joints en caoutchouc du circuit des freins.*



## **FILTRE A AIR/FILTRE ANTIPOLLEN/FILTRE A GAZOLE**

Pour leur remplacement, s'adresser aux Services Agréés Alfa Romeo.

## **BATTERIE**

La batterie F-fig. 1-2-3-4-5-6 n'exige aucun appoint en eau distillée de l'électrolyte. Un contrôle périodique de son état, confié aux Services Agréés Alfa Romeo, est néanmoins nécessaire.

### **REPLACEMENT BATTERIE**

Au besoin, remplacer la batterie par une pièce d'origine ayant les mêmes caractéristiques. Pour l'entretien de la batterie, se conformer strictement aux indications fournies par le Fabriquant.

### **CONSEILS UTILES POUR AUGMENTER LA DUREE DE VIE DE LA BATTERIE**

Pour éviter que la batterie ne se décharge rapidement et pour en préserver la fonctionnalité, suivre les indications suivantes:

- lorsqu'on gare sa voiture, s'assurer que les portes, les capots et les portières soient bien fermés pour éviter que des plafonniers ne restent allumés à l'intérieur de l'habitacle;
- éteindre les lampes de tous les plafonniers d'habitacle: par ailleurs, la voiture est dotée d'un système d'extinction automatique des éclairages d'habitacle;
- moteur coupé, éviter de laisser les utilisateurs branchés pendant longtemps (par ex. autoradio, feux de détresse, etc.);
- avant toute intervention sur le circuit électrique, débrancher le câble du pôle négatif de la batterie;

**ATTENTION** La batterie maintenue pendant longtemps à un état de charge inférieur à 50% subit des dommages à cause de sulfatation, ce qui réduit sa capacité et son aptitude au démarrage.

Elle est aussi plus exposée au risque de gel ( qui peut se produire même à  $-10^{\circ}\text{C}$  ). En cas d'immobilisation prolongée, voir le paragraphe "Inactivité prolongée de la voiture" au chapitre "3".

Si après l'achat de la voiture on souhaite l'installation d'accessoires électriques à absorption de courant permanent (alarme, etc.) ou d'accessoires influençant le bilan électrique, s'adresser aux Services Agréés Alfa Romeo pour en effectuer l'évaluation.



**Le liquide contenu dans la batterie est toxique et corrosif. Éviter tout contact avec la peau et les yeux. Ne pas s'approcher de la batterie avec des flammes nues ou de sources possibles d'étincelles: danger d'explosion et d'incendie.**



**Le fonctionnement avec un niveau de liquide trop bas endommage irréparablement la batterie et peut même la faire exploser.**



**Le mauvais montage d'accessoires électriques peut provoquer des dommages graves à la voiture. Si après l'achat de la voiture, on souhaite installer des accessoires (antivol, radiotéléphone, etc.) s'adresser aux Services Agréés Alfa Romeo pour des conseils sur les dispositifs les plus adaptés et surtout pour déterminer s'il est nécessaire d'utiliser une batterie plus puissante.**



**Les batteries contiennent des substances très dangereuses pour l'environnement. Pour le remplacement de la batterie, s'adresser aux Services Agréés Alfa Romeo.**



**Si la voiture doit être immobilisé de manière prolongée en conditions de froid sévère, démonter la batterie et la placer dans un lieu chauffé, car elle risque de geler.**



**Lorsqu'il faut travailler sur la batterie ou à proximité, toujours se protéger les yeux avec des lunettes prévus à cet effet**



## ROUES ET PNEUS

Avant de prendre la route pour un long parcours, contrôler la pression des pneus (et de la roue galette); exécuter le contrôle sur des pneus froids.

Une pression non conforme provoque une consommation anormale des pneus (fig. 7):

- A pression normale: usure de la chape uniforme.
- B pression insuffisante: usure de la chape notamment sur les bords.
- C pression excessive: usure de la chape notamment au centre.

Les pneus doivent être remplacés lorsque l'épaisseur de la chape est réduite à 1,6 mm.

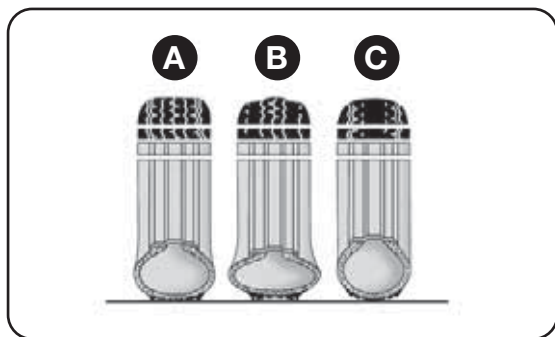


fig. 7

A0J0136m

### AVERTISSEMENTS

Pour ne pas endommager les pneus, se conformer aux mesures suivantes:

- éviter les freinages trop brusques, les départs trop accélérés et tout choc violent contre les trottoirs, éviter également les ornières, les obstacles et de rouler trop longtemps sur une chaussée en mauvais état;
- contrôler périodiquement que les pneus ne présentent pas d'entailles sur les flancs, des boursouflures et une usure irrégulière de la chape.
- éviter de rouler avec une voiture trop chargée. En cas de crevaison, s'arrêter immédiatement pour le changer.
- si les pneus ont été montés depuis plus de 6 ans, les faire contrôler par des opérateurs spécialisés. Ne pas oublier de faire contrôler aussi la roue galette;
- tous les 10-15.000 kilomètres, effectuer l'échange des pneus, sans les changer de côté pour ne pas inverser le sens de rotation.



**Ne pas oublier que la tenue de route d'une voiture dépend aussi de la bonne pression de gonflage des pneus.**



*En cas de trop faible pression, il y a risque de surchauffe et de dommages graves du pneu.*



*Ne pas croiser les pneus que l'on permute, en les passant du côté droit du véhicule à l'autre ou inversement.*



*Ne pas repeindre les jantes des roues en alliage qui exigent l'utilisation des températures supérieures à 150 °C. Cela pourrait compromettre les caractéristiques mécaniques des roues.*

## **ESSUIE-GLACE/ ESSUIE-LUNETTE ARRIERE**



*Voyager avec les balais de l'essuie-glace usés représente un grave risque, car cela réduit la visibilité en cas de mauvaises conditions atmosphériques.*

### **BALAIS**

Il est conseillé de remplacer les balais une fois par an. Vous trouverez ci-après quelques conseils utiles pour réduire l'endommagement éventuel des balais:

- en cas de températures inférieures à zéro, vérifier que le gel n'a pas bloqué la partie en caoutchouc contre la vitre. Si nécessaire, la débloquent à l'aide d'un produit antigel;
- éliminer la neige éventuellement amoncelée sur la vitre;
- ne jamais actionner l'essuie-glaces de pare-brise ou de lunette AR sur une vitre non mouillée.



## Remplacement des balais d'essuie-glaces

Procéder comme suit:

- soulever le bras de l'essuie-glace et positionner le balai de manière à former un angle à 90° avec le bras en question;
- appuyer sur les languettes (une de chaque côté) A-fig. 8 du ressort d'accrochage et extraire le balai du bras;
- monter le nouveau balai en introduisant la languette dans son logement sur le bras. S'assurer qu'elle est bloquée.

## Remplacement du balai d'essuie-glace de lunette AR

Procéder comme suit:

- soulever la couverture A-fig. 9, dévisser l'écrou B et enlever le bras C;
- positionner correctement le nouveau bras, serrer à fond le boulon B et ensuite refermer la couverture A.

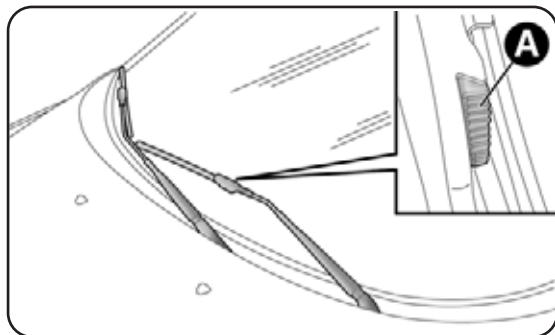


fig. 8

AOJ0054m

## GICLEURS

### Lave-glace fig. 10

Les jets du lave-glace sont fixes.

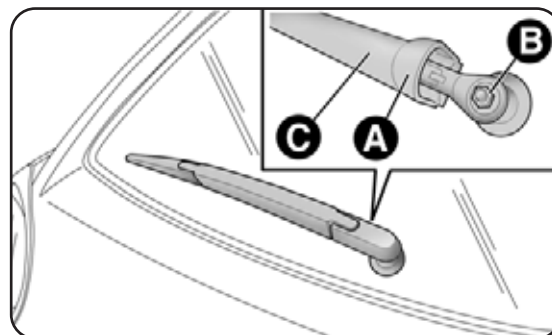


fig. 9

AOJ0057m

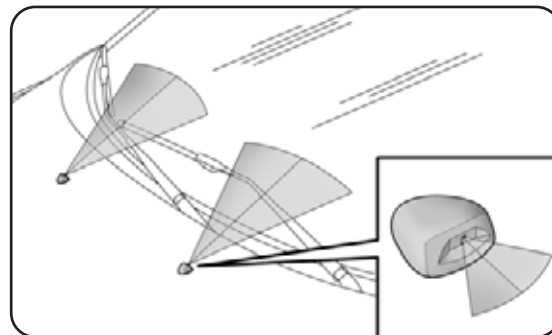


fig. 10

AOJ0053m

Si le jet ne jaillit pas, contrôler d'abord la présence de liquide dans le réservoir correspondant (voir paragraphe "Contrôle des niveaux" dans ce chapitre).

Puis contrôler que les trous de sortie ne sont pas obstrués, au besoin utiliser une aiguille.

### Lave-lunette AR fig. 11

Le cylindre porte-objets est placé sur la vitre arrière. Les jets du lave-lunette sont fixes.

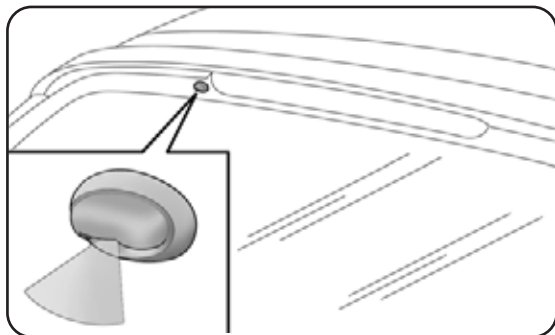


fig. 11

A0J0055m

### LAVE-PHARES fig. 12

(pour versions/marchés, où il est prévu)

Ils se trouvent à l'intérieur du pare-chocs avant. Ils s'activent lorsqu'on actionne le lave-glace, feux de croisement et/ou de route mis.

Contrôler régulièrement l'intégrité et la propreté des gicleurs.

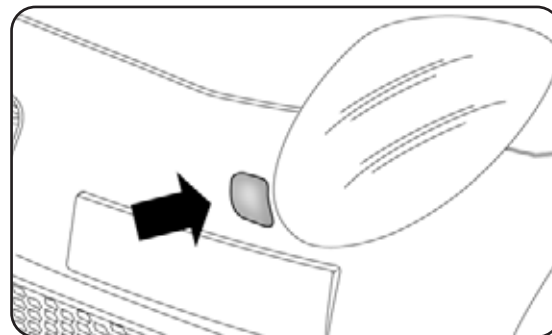


fig. 12

A0J0029m



## CARROSSERIE

### PROTECTION CONTRE LES AGENTS ATMOSPHERIQUES

La voiture est dotée des meilleures solutions technologiques pour protéger efficacement la carrosserie de la corrosion.

Voici les principales:

- produits et systèmes de peinture qui confèrent à la voiture une résistance toute particulière à la corrosion et à l'abrasion;
- utilisation de tôles zinguées (ou prétraitées) à très haut coefficient de résistance à la corrosion;
- pulvérisation de matières plastiques avec une fonction de protection aux endroits les plus exposés: soubassement de porte, intérieur des ailes, bords, etc.;
- adoption d'éléments creux "ouverts", pour éviter la condensation et la stagnation d'eau, qui peuvent favoriser la formation de rouille à l'intérieur.
- utilisation de films spéciaux (pour versions/marchés, où il est prévu) anti-abrasion aux endroits les plus exposés (ex. aile AR, portes, etc.).

### GARANTIE DE L'EXTERIEUR DE LA VOITURE ET DU SOUBASSEMENT DE CAISSE

La voiture est pourvue d'une garantie contre la perforation, due à la corrosion, de tout élément d'origine de la structure ou de la carrosserie. Pour les conditions générales de cette garantie, se rapporter au Carnet de Garantie.

## ENTRETIEN DE LA CARROSSERIE

### Peinture

En cas d'abrasions ou de rayures profondes, il est conseillé de pourvoir immédiatement aux retouches nécessaires pour éviter des formations de rouille.

L'entretien normal de la peinture consiste dans le lavage, dont la périodicité dépend des conditions environnementales et d'utilisation. Par exemple, dans les zones à haute pollution atmosphérique, ou si l'on roule sur des chaussées qui ont été traitées au sel anti-gel, il est préférable de laver plus fréquemment la voiture.

En vue d'un lavage correct de la voiture, procéder comme suit:

- si le lavage a lieu auprès d'une station automatique, ôter l'antenne du toit;
- si pour le lavage du véhicule on utilise des vaporisateurs ou des nettoyeurs haute pression, il faut maintenir une distance d'au moins 40 cm de la carrosserie pour éviter tout dégât ou détérioration. Nous rappelons que toute accumulation d'eau stagnante peut à long terme endommager le véhicule;
- mouiller la carrosserie avec un jet d'eau à basse pression;
- passer sur la carrosserie une éponge avec une solution détergente légère en rinçant fréquemment l'éponge;
- bien rincer à l'eau et sécher avec un jet d'air ou une peau de chamois.



Pendant le séchage, apporter un soin particulier aux parties les moins visibles, où l'eau stagne plus facilement. Ne pas laver la voiture après un arrêt au soleil ou si le capot moteur est chaud: le brillant de la peinture peut en être altéré.

Les pièces extérieures en matière plastique doivent être nettoyées suivant la même procédure adoptée pour le lavage normal de la voiture.



*Les détergents polluent l'eau. Par conséquent, le lavage de la voiture doit être effectué dans des zones équipées de moyens de traitement des liquides utilisés pour le lavage.*



*Pour garder intactes les caractéristiques esthétiques de la peinture, il est conseillé de ne pas utiliser de produits abrasifs et/ou polissant pour le nettoyage de la voiture.*

#### AVERTISSEMENTS

Éviter si possible de stationner la voiture sous des arbres, car les substances résineuses rendent opaque la peinture et augmentent la possibilité de corrosion.

Les excréments des oiseaux doivent être lavés immédiatement et avec soin, car leur acidité est particulièrement agressive.

#### Vitres

Pour le nettoyage des vitres, utiliser des produits spécifiques. Employer des chiffons très propres afin de ne pas rayer les vitres ou d'altérer leur transparence.

**ATTENTION** Pour ne pas endommager les résistances électriques présentes sur la surface interne de la lunette arrière, frotter délicatement en suivant le sens des résistances.

#### Phares avant

Utiliser un chiffon doux, jamais sec mais trempé dans de l'eau et du savon pour automobiles.

**ATTENTION** Pendant l'opération de nettoyage des transparents en plastique des phares avant, ne pas utiliser des substances aromatiques (par ex. essence) ou des cétones (par ex. acétone).

**ATTENTION** En cas de nettoyage au moyen d'une lance, faire en sorte que le jet d'eau soit au moins à 2 cm des projecteurs.

#### Compartment moteur

À la fin de chaque hiver, laver soigneusement le compartiment moteur en veillant à ne pas insister directement avec le jet d'eau sur les centrales électroniques et sur les moteurs des essuie-glaces. Pour cette opération, s'adresser à un atelier spécialisé.

**ATTENTION** Exécuter le lavage lorsque le moteur est froid et avec clé de contact sur STOP. Après le lavage, s'assurer que les différentes protections (par ex. les soufflets en caoutchouc et autres couvercles) n'ont pas été enlevés ou endommagés.



## HABITACLE

Contrôler périodiquement l'absence d'eau stagnante sous les tapis, pouvant entraîner l'oxydation de la tôle.

### SIÈGES ET PARTIES EN TISSU

Éliminer les poussières avec une brosse souple ou avec un aspirateur. Pour mieux nettoyer les revêtements en velours, utiliser une brosse humide. Frotter les sièges avec une éponge imbibée d'une solution d'eau et de détergent neutre.

### SIEGES EN CUIR

(pour versions/marchés, où il est prévu)

Éliminer la saleté sèche avec une peau de chamois ou un chiffon humides, sans frotter trop fort.

Nettoyer les taches de liquides ou de graisse à sec avec un chiffon absorbant, sans frotter. Passer ensuite un chiffon doux ou une peau de chamois trempés dans de l'eau et du savon neutre.

Si la tache est résistante, utiliser des produits spécifiques, en suivant scrupuleusement le mode d'emploi.

**ATTENTION** Ne jamais utiliser d'alcool. Vérifier que les produits utilisés pour le nettoyage ne contiennent pas d'alcool ou dérivés même à concentration faible.

### ELEMENTS EN PLASTIQUE

Nettoyer les éléments en plastique de l'habitacle avec un chiffon trempé dans une solution d'eau et détergent neutre non abrasif. Pour nettoyer des taches de graisse ou résistantes, utiliser des produits spécifiques sans solvant et conçus pour ne pas altérer l'aspect ou la couleur des composants.

**ATTENTION** Ne jamais employer d'alcool ou des essences pour laver la vitre du tableau de bord ou d'autres parties en plastique.

**ELEMENTS REVETUS EN CUIR VÉRITABLE**

(pour versions/marchés, où il est prévu)

Pour nettoyer ces éléments, utiliser exclusivement de l'eau et du savon neutre. Ne jamais utiliser d'alcool et/ou de produits à base d'alcool.

Avant d'utiliser des produits spécifiques pour nettoyer l'intérieur de la voiture, vérifier que le produit ne contient pas d'alcool et/ou de substances à base d'alcool.



*Ne jamais utiliser de produits inflammables, tels que l'éther de pétrole ou l'essence rectifiée pour nettoyer l'intérieur de la voiture. Les charges électrostatiques engendrées par le frottement pendant l'opération de nettoyage pourraient causer un incendie.*



*Ne pas garder des bombes aérosol dans la voiture: danger d'explosion. Les bombes aérosol ne doivent jamais être exposées à des températures supérieures à 50°C. A l'intérieur d'une voiture garée au soleil, la température peut facilement dépasser ce seuil.*



Données d'identification .....	228
Codes moteur - versions carrosserie .....	230
Moteur .....	231
Alimentation .....	234
Transmission .....	234
Freins .....	235
Suspensions .....	235
Direction .....	235
Roues .....	236
Dimensions .....	240
Performances.....	241
Poids .....	242
Contenances.....	244
Fluides et lubrifiants .....	246
Consommation de carburant .....	248
Émissions de CO <sub>2</sub> .....	249

## DONNEES D'IDENTIFICATION

Les données d'identifications de la voiture sont les suivants:

- Étiquette récapitulative des données d'identification;
- Marquage du châssis;
- Étiquette d'identification de la peinture de la carrosserie;
- Marquage du moteur.

FIAT GROUP AUTOMOBILES S.p.A.	
B	
C	D
E	Kg
F	Kg
1- G	Kg
2- H	Kg
MOTORE-ENGINE	I
VERSIONE-VERSION	L
N°PER RICAMBI N°FOR SPARES	M
N	

fig. 1

A0J0161m

## ETIQUETTE RECAPITULATIVE DES DONNEES D'IDENTIFICATION fig. 1

Elle est appliquée sur le côté gauche du plancher arrière su coffre à bagages et reproduit les données d'identification suivantes:

- B Numéro d'homologation.
- C Code d'identification du type de voiture.
- D Numéro progressif de fabrication du châssis.
- E Poids maximum autorisé du véhicule à pleine charge.
- F Poids maximum autorisé du véhicule à pleine charge plus la remorque.
- G Poids maximum autorisé sur le premier essieu (avant).
- H Poids maximum autorisé sur le deuxième essieu (arrière).
- I Type de moteur.
- L Code version carrosserie.
- M Numéro pour pièces de rechange.
- N Valeur correcte du coefficient de fumée (pour moteurs à gazole).



## MARQUAGE DU CHASSIS fig. 2

Il est estampillé sur le plancher de l'habitacle, près du siège avant droit. Pour y accéder, faire coulisser le volet A vers l'avant. Le marquage comprend les informations suivantes:

- type de véhicule (ZAR 955000);
- le numéro progressif de fabrication du châssis.

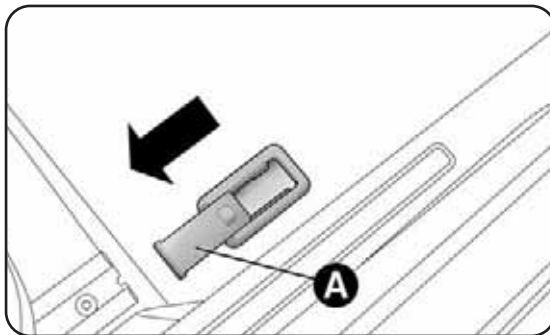


fig. 2

A0J0140m

## ETIQUETTE D'IDENTIFICATION DE LA PEINTURE DE LA CARROSSERIE fig. 3

Il est appliquée dans la partie intérieure du coffre à bagages elle fournit les informations suivantes:

- A Fabricant de la peinture.
- B Désignation de la couleur.
- C Code couleur Fiat.
- D Code de la couleur pour les retouches ou les réfections de peinture.

## MARQUAGE DU MOTEUR

Il est estampillé sur le bloc-cylindres avec le type et le numéro progressif de fabrication.

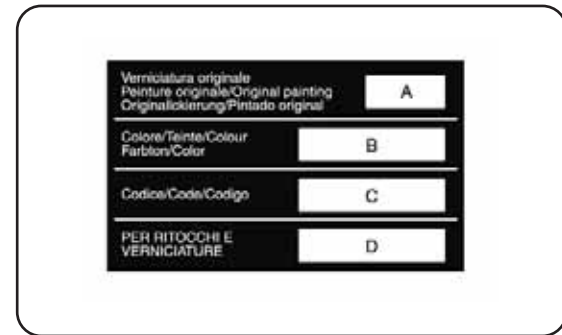


fig. 3

A0J0138m

## CODES MOTEUR - VERSIONS CARROSSERIE

	Code moteur	Version carrosserie
<b>1.4 Multi Air</b>	955A6000	955AXL1B 08 (●) (**) 955AXL1B 08B (■) (**)
<b>1.4 Turbo Multi Air 135Ch</b>	955A2000	955AXM1A 09 (●) (**) 955AXM1A 09B (■) (**)
<b>1.4 Turbo Multi Air 135Ch (*)</b>	955A2000	955AXM1A 09C (●) (**) 955AXM1A 09D (■) (**)
<b>1.4 Turbo Multi Air 170Ch Quadrifoglio Verde</b>	940A2000 955A8000 (*)	955AXN1B 10 (●) (**) 955AXN1B 10B (■) (**) 955AXS1B 13 (●) (*) (**) 955AXS1B 13B (■) (*) (**)
<b>1.4 Essence 78Ch (*)</b>	955A1000	955AXB1B 01 (●) 955AXB1B 01B (■) 955AXB1B 01C (●) (**) 955AXB1B 01D (■) (**)
<b>1.4 Essence 95Ch (*)</b>	199A6000	955AXF1B 05 (●) 955AXF1B 05B (■)
<b>1.4 Turbo Essence 120Ch</b>	198A4000	955AXG1A 06 (●) 955AXG1A 06B (■)
<b>1.4 Turbo Essence 150Ch</b>	198A1000	955AXD1B 03C (●) (**) 955AXD1B 03D (■) (**)
<b>1.4 Turbo Essence 155Ch</b>	199A8000	955AXA1B 00 (●) 955AXA1B 00B (■) 955AXA1B 00C (●) (**) 955AXA1B 00D (■) (**)
<b>1.3 JTDm-2</b>	199B1000	955AXP1A 11 (●) (**) 955AXP1A 11B (■) (**)
<b>1.3 JTDm-2 (*)</b>	199B1000	955AXP1A 11C (●) (**) 955AXP1A 11D (■) (**)
<b>1.6 JTDm 115Ch (*)</b>	955A4000	955AXE1B 04L (●) (**) 955AXHE1B 04M (■) (**)
<b>1.6 JTDm 120Ch</b>	955A3000	955AXC1B 02 (●) 955AXC1B 02B (■) 955AXC1B 02G (●) (**) 955AXC1B 02H (■) (**)

(\*) Pour versions/marchés, où il est prévu

(\*\*) Versions Euro 5

(●) Version 4 places

(■) Version 5 places



## MOTEUR

### GENERALITES

	1.4 Multi Air	1.4 Turbo Multi Air 135Ch	1.4 Turbo Multi Air 170Ch Quadrifoglio Verde	1.4 Essence 78Ch (*)
Code type	955A6000	955A2000	940A2000 955A8000 (*)	955A1000
Cycle	Otto	Otto	Otto	Otto
Nombre et position des cylindres	4 en ligne	4 en ligne	4 en ligne	4 en ligne
Diamètre et course des pistons mm	72,0 x 84,0	72,0 x 84,0	72,0 x 84,0	72,0 x 84,0
Cylindrée totale cm <sup>3</sup>	1368	1368	1368	1368
Rapport de compression	10,8	9,8	9,8	10,8
Puissance maxi (CEE) kW	77	99	120 (*)	58
Ch	105	135	163 (*)	78
régime correspondant tours/min	6500	5000	5500 (*)	5750
Puissance maxi (CEE) Nm	130	NORMAL 180 DYNAMIC 206	NORMAL 230 DYNAMIC 250	120
kgm	13,2	18,3	23,4	12,2
régime correspondant tours/min	4000	1750	2250	4000
Bougies d'allumage	NGK DCPR7E-N10	NGK IKR9F8	NGK ZKR7A-10	NGK ZKR7A-10
Carburant	Essence verte sans plomb 95 RON (Spécification EN228)	Essence verte sans plomb 95 RON ou 98 RON (Spécification EN228)	Essence verte sans plomb 95 RON ou 98 RON (Spécification EN228)	Essence verte sans plomb 95 RON (Spécification EN228)

(\*) Pour versions/marchés, où il est prévu



<b>GENERALITES</b>		<b>1.4 Essence 95Ch (*)</b>	<b>1.4 Turbo Essence 120Ch</b>	<b>1.4 Turbo Essence 150Ch (*)</b>		<b>1.4 Turbo Essence 155Ch</b>	
Code type		199A6000	198A4000	198A1000		199A8000	
Cycle		Otto	Otto	Otto		Otto	
Nombre et position des cylindres		4 en ligne	4 en ligne	4 en ligne		4 en ligne	
Diamètre et course des pistons		mm	72,0 x 84,0	72,0 x 84,0	72,0 x 84,0	72,0 x 84,0	
Cylindrée totale		cm <sup>3</sup>	1368	1368	1368	1368	
Rapport de compression		10,8	9,8	9,8	9,8		
Puissance maxi (CEE)		kW	70	88	110		114
régime correspondant		Ch	95	120	150 (Δ)		155 (◻)
		tours/min	6000	5000	5500		5500
Puissance maxi (CEE)		Nm	126	206	NORMAL	DYNAMIC	NORMAL
régime correspondant		kgm	12,9	21	206	230	201
		tours/min	4500	1750	21	23,5	20,5
					2250	3000	5000
Bougies d'allumage		NGK ZKR7A-10	NGK IKR9F8	NGK IKR9F8		NGK IKR9F8	
Carburant		Essence verte sans plomb 95 RON (Spécification EN228)	Essence verte sans plomb 95 RON (Spécification EN228)	Essence verte sans plomb 95 RON ou 98 RON (Spécification EN228)		Essence verte sans plomb 95 RON ou 98 RON (Spécification EN228)	

(\*) Pour versions/marchés, où il est prévu

(Δ) La puissance maxi de 150Ch est obtenue en utilisant essence verte sans plomb 98 RON

(◻) La puissance maxi de 155Ch est obtenue en utilisant essence verte sans plomb 98 RON



GENERALITES		1.3 JTDm-2		1.6 JTDm 115Ch (*)		1.6 JTDm 120Ch	
Code type		199B1000		955A4000		955A3000	
Cycle		Diesel		Diesel		Diesel	
Nombre et position des cylindres		4 en ligne		4 en ligne		4 en ligne	
Diamètre et course des pistons	mm	69,6 x 82		79,5 x 80,5		79,5 x 80,5	
Cylindrée totale	cm <sup>3</sup>	1248		1598		1598	
Rapport de compression		16,8		16,5		16,5	
Puissance maxi (CEE)	kW	70		85		88	
	Ch	95		115		120	
régime correspondant	tours/min	4000		4000		3750	
Coppia massima (CEE)	Nm	NORMAL	DYNAMIC	NORMAL	DYNAMIC	NORMAL	DYNAMIC
		180	200	260	300	280	320
regime corrispondente	tours/min	17,6	19,7	26,5	30,6	28,5	32,6
		1500	1500	1500	1500	1500	1750
Bougies d'allumage		—		—		—	
Carburant		Gazole pour traction automobile (Spécification EN590)		Gazole pour traction automobile (Spécification EN590)		Gazole pour traction automobile (Spécification EN590)	

(\*) Pour versions/marchés, où il est prévu

## ALIMENTATION

	<b>1.4 Multi Air 1.4 Turbo Multi Air</b>	<b>1.4 Essence</b>	<b>1.4 Turbo Essence</b>	<b>1.3 JTDm-2 - 1.6 JTDm</b>
Alimentation	Injection électronique séquentielle phasée avec contrôle de détonation et vannes d'aspiration à fonctionnement variable	Injection électronique Multipoint séquentielle phasée avec contrôle de cliquetis	Injection électronique Multipoint séquentielle phasée à contrôle électronique avec turbo et échangeur de chaleur	Injection directe Multijet "Common Rail" à contrôle électronique avec turbo et échangeur de chaleur

## TRANSMISSION

	<b>1.4 Turbo Multi Air 1.4 Turbo Essence 120Ch - 1.3 JTDm-2</b>	<b>1.4 Multi Air - 1.4 Essence 1.4 Turbo Essence 155Ch 1.4 Turbo Multi Air 170Ch Quadrifoglio Verde 1.6 JTDm</b>
Boîte de vitesses	A cinq vitesses avant plus marche arrière avec synchronisateurs pour l'enclenchement des vitesses avant	A six vitesses avant plus marche arrière avec synchronisateurs pour l'enclenchement des vitesses avant
Embrayage	A réglage automatique et pédale sans course à vide	A réglage automatique et pédale sans course à vide
Traction	Avant	Avant



*Des modifications ou des réparations du système d'alimentation effectuées de manière non correcte et sans tenir compte des caractéristiques techniques du système peuvent provoquer des anomalies de fonctionnement avec des risques d'incendie.*



## FREINS

	<b>1.4 Multi Air - 1.4 Turbo Multi Air - 1.4 Essence - 1.4 Turbo Essence - 1.3 JTDm-2 - 1.6 JTDm</b>
Freins de service:	
– avant	A disques autoventilés
– arrière	A disque
Frein de stationnement	Commandé par un levier manuel qui agit sur les freins arrières

ATTENTION L'eau, le verglas et le sel de déneigement qui sont sur la chaussée peuvent se déposer sur les disques de freins et en réduire l'efficacité lors du premier freinage.

## SUSPENSIONS

	<b>1.4 Multi Air - 1.4 Turbo Multi Air - 1.4 Essence - 1.4 Turbo Essence - 1.3 JTDm-2 - 1.6 JTDm</b>
Avant	A roues indépendantes type Mc Pherson avec barre stabilisatrice
Arrière	A roues interconnectées avec pont de torsion

## DIRECTION

	<b>1.4 Multi Air - 1.4 Turbo Multi Air - 1.4 Essence - 1.4 Turbo Essence - 1.3 JTDm-2 - 1.6 JTDm</b>
Type	A pignon et crémaillère avec direction assistée électrique
Diamètre de braquage (entre trottoirs) m	11,0

## ROUES

### JANTES ET PNEUS

Jantes en acier embouti ou en alliage. Pneus Tubeless à carcasse radiale. Sur la carte grise figurent en outre tous les pneus homologués.

ATTENTION En cas de non correspondance entre la "Notice d'entretien" et la "Carte grise" il faut tenir compte seulement des indications de cette dernière.

Pour la sécurité routière, il est indispensable que la voiture soit équipée de pneus de la même marque et du même type sur toutes les roues.

ATTENTION Avec les pneus Tubeless, ne pas utiliser des chambres à air.

### ROUE GALETTE DE SECOURS

Jante en acier embouti. Pneu Tubeless.

### LECTURE CORRECTE DU PNEU fig. 4

Exemple: 195/55 R 16 91 V

195 = Largeur nominale (S, distance en mm entre les côtés).

55 = Rapport hauteur/largeur (H/S) en pourcentage.

R = Pneu radial.

16 = Diamètre de la jante en pouces (Ø).

91 = Indice de charge (charge utile).

V = Indice de vitesse maxi.

### Indice de charge (charge utile)

60 = 250 kg	72 = 355 kg	84 = 500 kg	96 = 710 kg
61 = 257 kg	73 = 365 kg	85 = 515 kg	97 = 730 kg
62 = 265 kg	74 = 375 kg	86 = 530 kg	98 = 750 kg
63 = 272 kg	75 = 387 kg	87 = 545 kg	99 = 775 kg
64 = 280 kg	76 = 400 kg	88 = 560 kg	100 = 800 kg
65 = 290 kg	77 = 412 kg	89 = 580 kg	101 = 825 kg
66 = 300 kg	78 = 425 kg	90 = 600 kg	102 = 850 kg
67 = 307 kg	79 = 437 kg	91 = 615 kg	103 = 875 kg
68 = 315 kg	80 = 450 kg	92 = 630 kg	104 = 900 kg
69 = 325 kg	81 = 462 kg	93 = 650 kg	105 = 925 kg
70 = 335 kg	82 = 475 kg	94 = 670 kg	106 = 950 kg
71 = 345 kg	83 = 487 kg	95 = 690 kg	

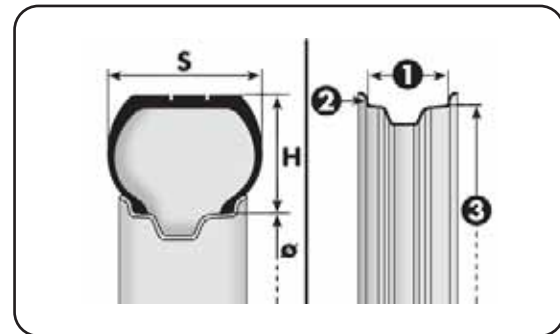


fig. 4



### Indice de vitesse maxi

Q = jusqu'à 160 km/h.      H = jusqu'à 210 km/h.  
 R = jusqu'à 170 km/h.      V = jusqu'à 240 km/h.  
 S = jusqu'à 180 km/h.      W = jusqu'à 270 km/h.  
 T = jusqu'à 190 km/h.      Y = jusqu'à 300 km/h.  
 U = jusqu'à 200 km/h.

### Indice de vitesse maxi pour les pneus à neige

QM + S = jusqu'à 160 km/h.  
 TM + S = jusqu'à 190 km/h.  
 HM + S = jusqu'à 210 km/h.

### LECTURE CORRECTE DE LA JANTE fig. 4

Exemple: 6J x 15 H2 ET 31.5

- 6 = Largeur de la jante en pouces (1).
- J = profil du rebord de la jante (saillie latérale où s'appuie le talon du pneu) (2).
- 15 = diamètre de calage en pouces (correspond à celui du pneu qui doit être monté) (3 = Ø).
- H2 = forme et nombre des «hump» (relief de pourtour, qui maintient le talon du pneu Tubeless sur la jante).
- ET 31.5 = carrossage roue (distance entre le plan d'appui disque/jante et ligne médiane de la jante).

### PNEUS RIM PROTECTOR fig. 5



*En cas d'utilisation d'enjoliveurs intégraux fixés (au moyen d'un ressort) à la jante en tôle et de pneus non de série (après-vente) équipés de rim protector (voir fig. 5), NE PAS monter les enjoliveurs. L'utilisation de pneus et d'enjoliveurs inappropriés pourrait provoquer une baisse imprévue de pression du pneu.*

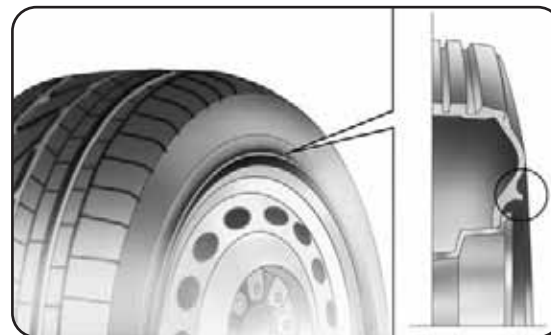


fig. 5

A0J0166m

Versions	Jantes	Pneumatiques		Roue de secours	
		De série	Neige	Pneumatique	Jante
1.4 Essence 1.4 Multi Air	7Jx16 ET 39 7Jx17 ET 39 7Jx17 ET 39 7½Jx18 ET 42	195/55 R16 87 H 205/45 R17 88W XL (**) 215/45 R17 87W (*) 215/40 R18 89W XL (*)	195/55 R16 87 H (M+S) 205/45 R17 88 H (M+S) 215/45 R17 87 H (M+S) 215/40 R18 89 H (M+S)	135/70 R16	4B x 16 ET 15
1.4 Turbo Essence 1.4 Turbo Multi Air 135 Ch 1.4 Turbo Multi Air 170Ch Quadrifoglio Verde	7Jx16 ET 39 7Jx17 ET 39 7Jx17 ET 39 7½Jx18 ET 42	195/55 R16 87 V 205/45 R17 88W XL (**) 215/45 R17 87W (*) 215/40 R18 89W XL (*)	195/55 R16 87 H (M+S) 205/45 R17 88 H (M+S) 215/45 R17 87 H (M+S) 215/40 R18 89 H (M+S)	135/70 R16	4B x 16 ET 15
1.4 Turbo Multi Air 135Ch (**)	6Jx15 ET 40 7Jx16 ET 39 7Jx17 ET 39 7½Jx18 ET 42	185/65 R15 88V 195/55 R16 87V 215/45 R17 87W (*) 215/40 R18 89W XL (*)	185/65 R15 88Q (M+S) 195/55 R16 87 H (M+S) 215/45 R17 87 H (M+S) 215/40 R18 89 H (M+S)	135/70 R16	4B x 16 ET 15
1.3 JTD <sub>M-2</sub> 1.6 JTD <sub>M</sub>	6Jx15 ET 40 (▲) 7Jx16 ET 39 7Jx17 ET 39 7Jx17 ET 39 7½Jx18 ET 42	185/65 R15 88H (▲) 195/55 R16 87 H 205/45 R17 88W XL (**) 215/45 R17 87W (*) 215/40 R18 89W XL (*)	185/65 R15 88 H (M+S) (▲) 195/55 R16 87 H (M+S) 205/45 R17 88 H (M+S) 215/45 R17 87 H (M+S) 215/40 R18 89 H (M+S)	135/70 R16	4B x 16 ET 15
1.3 JTD <sub>M-2</sub> (**) 1.4 Essence (**)	6Jx15 ET 40 7Jx16 ET 39 7Jx17 ET 39 7½Jx18 ET 42	185/65 R15 88T 195/55 R16 87 H 215/45 R17 87W (*) 215/40 R18 89W XL (*)	185/65 R15 88T (M+S) 195/55 R16 87 H (M+S) 215/45 R17 87 H (M+S) 215/40 R18 89 H (M+S)	135/70 R16	4B x 16 ET 15

Sur les versions équipées de pneus 185/65 R15 88H, 195/55 R16" et 205/45 R17", utiliser des chaînes à neige à faible encombrement, dépassant de 9 mm maximum le profil du pneu.

(\*) Pneus sans possibilité de montage de chaînes à neige

(\*\*) Pour versions/marchés, où il est prévu

(▲) Versions 1.6 JTD<sub>M</sub>



**PRESSIONS DE GONFLAGE A FROID (bar)**

Versions	Taille	PNEUMATIQUES DE SERIE			
		A charge moyenne		A pleine charge	
		Avant	Arrière	Avant	Arrière
1.4 Essence	185/65 R15 88T (■)	2,3	2,1	2,3	2,3
1.4 Multi Air	195/55 R16 87H	2,3	2,1	2,3	2,3
	205/45 R17 88W XL (■)	2,3	2,1	2,3	2,3
	215/45 R17 87W	2,2	2,1	2,3	2,3
	215/40 R18 89W XL	2,3	2,1	2,3	2,3
1.4 Turbo Essence	185/65 R15 88V (■)	2,3	2,1	2,5	2,3
1.4 Turbo	195/55 R16 87V	2,3	2,1	2,5	2,3
Multi Air 135 Ch	205/45 R17 88W XL (■)	2,4	2,2	2,8	2,5
1.4 Turbo	215/45 R17 87W	2,3	2,1	2,6	2,3
Multi Air 170Ch	215/40 R18 89W XL	2,4	2,2	2,7	2,4
Quadrifoglio Verde					
1.3 JTD <sub>M2</sub>	185/65 R15 88T (■) (*)	2,6 (*)	2,4 (*)	2,6 (*)	2,4 (*)
1.6 JTD <sub>M</sub>	185/65 R15 88H (**)	2,3 (**)	2,1 (**)	2,5 (**)	2,3 (**)
	195/55 R16 87H	2,3	2,1	2,5 (*)/2,6 (**)	2,3
	205/45 R17 88W XL (■)	2,4 (*)/2,6 (**)	2,2	2,8	2,5 (*)/2,3 (**)
	215/45 R17 87W	2,3 (*)/2,4 (**)	2,1 (*)/2,2 (**)	2,6	2,3
	215/40 R18 89W XL	2,4 (*)/2,5 (**)	2,2	2,7	2,4 (*)/2,3 (**)
Roue galette	135/70 R16	4,2			

(■) Pour versions/marchés, où il est prévu

(\*) Versions 1.3 JTD<sub>M2</sub>      (\*\*) Versions 1.6 JTD<sub>M</sub>

Lorsque le pneu est chaud, la valeur de pression doit être majorée de +0,3 bar par rapport à la valeur préconisée. Répéter le contrôle en condition de pneu froid.

Avec les pneus neige, la valeur de la pression doit être majorée de +0,2 bar par rapport à la valeur indiquée pour les pneus de série.

Pour rouler à des vitesses supérieures à 160 km/h, gonfler les pneus aux valeurs prévues pour les conditions de pleine charge.

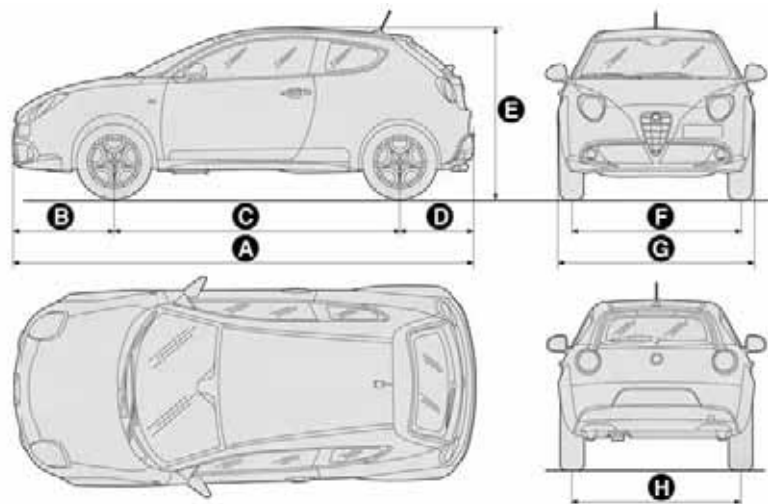


## DIMENSIONS

Les dimensions sont exprimées en mm et se rapportent à la voiture équipée avec les pneus de série.  
La hauteur est mesurée voiture à vide.

### Volume du coffre à bagages:

capacité sur une voiture à vide  
(normes V.D.A.): 270 dm<sup>3</sup>



A010202m

fig. 5

A	B	C	D	E	F	G	H
4063	904	2511	648	1446	1475 (●) 1483 (□)	1720	1469 (●) 1475 (□)

En fonction de la dimension des jantes, de petites variations de mesure sont possibles.  
(□) Avec pneus 195/55 R16 (●) Avec pneus 215/40 R18



## PERFORMANCES

Versions	Vitesse maxi (km/h)	Accélération 0-100 km/h (sec.)
<b>1.4 Multi Air 105Ch</b>	187	10,7
<b>1.4 Turbo Multi Air 135Ch</b>	207	8,4
<b>1.4 Turbo Multi Air 170Ch Quadrifoglio Verde</b>	219	7,5
<b>1.4 Essence 78Ch (*)</b>	165	12,3
<b>1.4 Essence 95Ch (*)</b>	180	12,1
<b>1.4 Turbo Essence 120Ch</b>	198	8,8
<b>1.4 Turbo Essence 150Ch (*)/155Ch</b>	215	8,0
<b>1.3 JTD<sub>M</sub>-2</b>	180	11,6
<b>1.6 JTD<sub>M</sub></b>	198	9,9

(\*) Pour versions/marchés, où il est prévu

## POIDS

Poids (kg)	1.4 Multi Air		1.4 Turbo Multi Air 135Ch		1.4 Turbo Multi Air 170Ch Quadrifoglio Verde		1.4 Essence 78Ch	
	4 places	5 places	4 places	5 places	4 places	5 places	4 places	5 places
Poids à vide (avec tous les liquides, le réservoir de carburant rempli à 90 % et sans option):	1090	1090	1135	1135	1145	1145	1080	1080
Charge utile (*) y compris le conducteur:	480	560	480	560	480	560	480	560
Charges maxi admises (**) — essieu avant:	950	950	950	950	950	950	850	850
— essieu arrière:	850	850	850	850	850	850	850	850
— total:	1570	1650	1615	1695	1625	1705	1560	1640
Charges remorquables — remorque avec freins:	500	500	500	500	500	500	500	500
— remorque sans freins:	400	400	400	400	400	400	400	400
Charge maxi sur le toit:	40	40	40	40	40	40	40	40
Charge maxi sur la boule (remorque avec freins):	60	60	60	60	60	60	60	60

(\*) En présence d'équipements spéciaux (toit ouvrant, dispositif d'attelage remorque, etc.) le poids à vide augmente et par conséquent la charge utile diminue, en respectant les charges maxi admises.

(\*\*) Charges à ne pas dépasser. Il incombe au conducteur de ranger les marchandises dans le coffre à bagages et/ou sur le plan de chargement en respectant les charges maxi autorisées.



<b>Poids (kg)</b>	<b>1.4 Essence 95Ch</b>		<b>1.4 Turbo Essence</b>		<b>1.3 JTDm-2</b>		<b>1.6 JTDm</b>	
	<b>4 places</b>	<b>5 places</b>	<b>4 places</b>	<b>5 places</b>	<b>4 places</b>	<b>5 places</b>	<b>4 places</b>	<b>5 places</b>
Poids à vide (avec tous les liquides, le réservoir de carburant rempli à 90 % et sans option):	1080	1080	1145	1145	1150	1150	1205	1205
Charge utile (*) y compris le conducteur:	480	560	480	560	480	560	480	560
Charges maxi admises (**) — essieu avant:	850	850	950	950	950	950	1000	1000
— essieu arrière:	850	850	850	850	850	850	850	850
— total:	1560	1640	1625	1705	1630	1710	1685	1765
Charges remorquables — remorque avec freins:	500	500	500	500	1000	1000	1000	1000
— remorque sans freins:	400	400	400	400	400	400	400	400
Charge maxi sur le toit:	40	40	40	40	40	40	40	40
Charge maxi sur la boule (remorque avec freins):	60	60	60	60	60	60	60	60

(\*) En présence d'équipements spéciaux (toit ouvrant, dispositif d'attelage remorque, etc.) le poids à vide augmente et par conséquent la charge utile diminue, en respectant les charges maxi admises.

(\*\*) Charges à ne pas dépasser. Il incombe au conducteur de ranger les marchandises dans le coffre à bagages et/ou sur le plan de chargement en respectant les charges maxi autorisées.

## CONTENANCES

	1.4 Multi Air		1.4 Turbo Multi Air		1.4 Essence		Carburants préconisés et lubrifiants d'origine
	litres	kg	litres	kg	litres	kg	
Réservoir de carburant: y compris une réserve de:	45 5-7	— —	45 5-7	— —	45 5-7	— —	Essence verte sans plomb non inférieur à 95 R.O.N (Spécification EN228)
Circuit de refroidissement moteur — avec climatiseur:	5,2	—	6,0	—	5,2	—	Mélange d'eau déminéralisée et de liquide PARAFU <sup>UP</sup> à 50% (▲)
Carter du moteur: Carter du moteur et filtre:	3,1 3,4	2,65 2,9	3,1 3,5	2,65 3,0	2,75 2,9	2,4 2,6	SELENIA STAR P.E.
Boîte de vitesses/ différentiel:	1,6	—	1,87	1,7	1,6	—	TUTELA CAR TECHNYX (versions 1.4 Essence, 1.4 Multi Air, 1.4 Turbo Essence, 1.4 Turbo Multi Air 135Ch, 1.3 JTD(M-2)) TUTELA CAR MATRYX (versions 1.4 Turbo Essence 155Ch) TUTELA TRANSMISSION GEARFORCE (versions 1.4 Turbo Multi Air 170Ch, 1.6 JTD(M))
Circuit de freins hydrauliques avec dispositif antiblocage ABS:	—	0,5	—	0,5	—	0,5	TUTELA TOP 4
Récipient du liquide de lave-glace/ lave-lunette AR: (***)	2,2 (4,5)	—	2,2 (4,5)	—	2,2 (4,5)	—	Mélange d'eau et de liquide TUTELA PROFESSIONAL SC 35

(▲) Dans des conditions climatiques spécialement rudes le mélange préconisé est 60% de PARAFU<sup>UP</sup> et 40% d'eau déminéralisée

(\*\*\*) Les valeurs entre parenthèses concernent les versions avec lave-phares



	1.4 Turbo Essence		1.3 JTDm-2		1.6 JTDm		Carburants préconisés et lubrifiants d'origine
	litres	kg	litres	kg	litres	kg	
Réservoir de carburant: y compris une réserve de:	45 5-7	— —	45 (●) 5-7	— —	45 (●) 5-7	— —	Essence verte sans plomb non inférieur à 95 R.O.N (Spécification EN228) (●) Gazole pour automobiles (Spécification EN590)
Circuit de refroidissement moteur — avec climatiseur:	6,0	—	7,2	—	5,7	—	Mélange d'eau déminéralisée et de liquide PARAFLU <sup>UP</sup> à 50% (▲)
Carter du moteur: Carter du moteur et filtre:	2,75 3,3	2,4 2,95	3,0 3,2	2,7 2,9	4,3 4,6	3,8 4,0	SELENIA StAR P.E. (versions essence) SELENIA WR P.E. (versioni diesel)
Boîte de vitesses/ différentiel:	2,0	—	1,8	—	1,87	1,7	TUTELA CAR TECHNYX (versions 1.4 Essence, 1.4 Multi Air, 1.4 Turbo Essence, 1.4 Turbo Multi Air 135Ch, 1.3 JTDm-2) TUTELA CAR MATRYX (versions 1.4 Turbo Essence 155Ch) TUTELA TRANSMISSION GEARFORCE (versions 1.4 Turbo Multi Air 170Ch, 1.6 JTDm )
Circuit de freins hydrauliques avec dispositif antiblocage ABS:	—	0,5	—	0,5	—	0,5	TUTELA TOP 4
Récipient du liquide de lave-glace/ lave-lunette AR: (***)	2,2 (4,5)	—	3 (6)	—	3 (6)	—	Mélange d'eau et de liquide TUTELA PROFESSIONAL SC 35

(▲) Dans des conditions climatiques spécialement rudes le mélange préconisé est 60% de PARAFLU<sup>UP</sup> et 40% d'eau déminéralisée

(\*\*\*) Les valeurs entre parenthèses concernent les versions avec lave-phares

## FLUIDES ET LUBRIFIANTS

### PRODUITS CONSEILLES ET CARACTERISTIQUES

Utilisation	Caractéristiques qualitatives des fluides et lubrifiants pour un bon fonctionnement du véhicule	Fluides et lubrifiants originaux	Intervalle de vidange
Lubrifiant pour moteurs à essence	Lubrifiant à base synthétique gradation SAE 5W-40 ACEA C3. Qualification FIAT 9.55535-S2.	SELENIA StAR P.E. Contractual Technical Référence N° F603.D08	Second Plan d'Entretien Programmé
Lubrifiants pour moteurs à gazole	Lubrifiant à base synthétique gradation SAE 5W-30 Qualification FIAT 9.55535-S1	SELENIA WR P.E. Contractual Technical Référence N° F510.D07	Second Plan d'Entretien Programmé

Pour les moteurs Diesel, en cas d'urgence et lorsque les produits originaux ne sont pas disponibles, les lubrifiants avec des performances plus faibles comme ACEA C2 sont acceptés. Dans ce cas, les performances optimales du moteur ne sont pas garanties et il est recommandé de remplacer les lubrifiants dès que possible par ceux conseillés par les Services Agréés Alfa Romeo.

L'utilisation de produits ayant des caractéristiques inférieures à ACEA C3 (pour moteurs à essence) et ACEA C2 (pour moteurs à gazole) pourrait causer des dommages au moteur, non couverts par la garantie.

Pour les motorisations essence avec système Multi Air, l'utilisation de lubrifiants dont les caractéristiques sont inférieures à ACEA A3 et ayant une gradation SAE autre que 5W-40 risque de provoquer des dommages au moteur, non couverts par la garantie.



Utilisation	Caractéristiques qualitatives des lubrifiants et des fluides pour un bon fonctionnement du véhicule	Fluides et lubrifiants originaux	Applications
Lubrifiants et graisses pour la transmission du mouvement	Lubrifiant synthétique de grade SAE 75W-85. Supérieur aux spécifications API GL-4 PLUS. Qualification FIAT 9.55550-MZ3	TUTELA CAR TECHNYX Contractual Technical Reference N° F010.B05	Boîtes de vitesses et différentiels mécaniques (versions 1.4 Essence, 1.4 Multi Air, 1.4 Turbo Essence, 1.4 Turbo Multi Air 135 Ch, 1.3 JTD <sub>M2</sub> .)
	Lubrifiant de synthèse de grade SAE 75W-85. Supérieur aux spécifications API GL-4. Qualification FIAT 9.55550-MZ1	TUTELA CAR MATRYX Contractual Technical Reference N° F108.F02	Boîte de vitesse et différentiels mécaniques (versions 1.4 Turbo Essence 155 Ch)
	Lubrifiant de synthèse de grade SAE 75W. Qualification FIAT 9.55550-MZ6	TUTELA TRANSMISSION GEARFORCE Contractual Technical Reference N° F002.F10	Boîtes de vitesses et différentiels mécaniques (versions 1.4 Turbo Multi Air 170Ch Quadrifoglio Verde, 1.6 JTD <sub>M</sub> )
	Graisse spécifique pour joints homocinétiques à faible coefficient de friction. Consistance N.L.G.I. 0-1. Qualification FIAT 9.55580	TUTELA STAR 700 Contractual Technical Reference N° F701.C07	Joints homocinétiques côté différentiel
	Graisse au bisulfure de molybdène, pour températures d'utilisation élevées. Consistance N.L.G.I. 1-2. Qualification FIAT 9.55580	TUTELA ALL STAR Contractual Technical Reference N° F702.G07	Joints homocinétiques côté roue
Liquide de freins	Fluide de synthèse pour les systèmes de freins et d'embrayage Supérieur aux spécifications: FMVSS n° 116 DOT 4, ISO 4925, SAE J 1704. Qualificazione FIAT 9.55597	TUTELA TOP 4 Contractual Technical Reference N° F001.A93	Freins hydrauliques et commandes hydrauliques embrayage
Protection pour radiateurs	Protecteur avec action antigel, de couleur rouge, à base de monoéthylène glycol inhibé à formulation organique. Conforme aux spécifications CUNA NC 956-16, ASTM D 3306.	PARAFLU <sup>UP</sup> (●) Contractual Technical Reference N° F101.M01	Circuits de refroidissement pourcentage d'emploi: 50% eau 50% PARAFLU <sup>UP</sup> (□)
Additif pour gazole	Additif pour gazole avec action antigel et de protection pour les moteurs diesel.	TUTELA DIESEL ART Contractual Technical Reference N° F601.L06	A mélanger au gazole (25 cm <sup>3</sup> pour 10 litres)
Liquide de lave-glace/lave-lunette AR/lave-phares	Mélange d'alcools et d'agent tensioactifs. Supérieur à la spécification CUNA NC 956-11. Qualification FIAT 9.55522	TUTELA PROFESSIONAL SC 35 Contractual Technical Reference N° F201.D02	A employer pur ou dilué dans les circuits d'essuie lave-glace

(●) ATTENTION Ne pas ravitailler ou mélanger avec d'autres liquides ayant des caractéristiques différentes par rapport à celles préconisées.  
 (□) En cas de conditions climatiques particulièrement rudes, il est conseillé d'utiliser un mélange à 60% de PARAFLU<sup>UP</sup> et 40% d'eau déminéralisée.



## CONSOMMATION DE CARBURANT

Les valeurs de consommation en carburant figurant dans le tableau suivant sont déterminées sur la base d'essais d'homologation imposés par les Directives Européennes spécifiques.

Pour mesurer la consommation, on utilise les procédures suivantes:

- cycle urbain: il commence par un démarrage à froid, suivi d'une simulation de parcours urbain de la voiture;
- cycle extraurbain: comprenant une simulation de parcours extra-urbain de la voiture, de fréquentes accélérations à toutes les vitesses; la vitesse sur le parcours varie de 0 à 120 km/h;

- consommation mixte elle est déterminée par pondération d'environ 37% du cycle urbain et d'environ 63% de celle du cycle extra-urbain.

**ATTENTION** Le type de parcours, les différentes situations de la circulation, les conditions atmosphériques, le style de conduite, l'état de la voiture en général, le niveau de finition/équipements/accessoires, l'utilisation du climatiseur, la charge de la voiture, la présence d'une galerie de toit et d'autres situations pénalisant la pénétration aérodynamique ou la résistance à l'avancement produisent des consommations en carburant différentes de celles mesurées.

### CONSOMMATIONS SELON LA DIRECTIVE EUROPÉENNE EN VIGUEUR (litres x 100 km)

	<b>1.4 Multi Air</b>	<b>1.4 Turbo Multi Air 135Ch</b>	<b>1.4 Turbo Multi Air 170Ch Quadrifoglio Verde</b>	<b>1.4 Essence 78Ch/95Ch (*)</b>		<b>1.4 Turbo Essence 120Ch</b>	<b>1.4 Turbo Essence 150Ch (*)/155Ch</b>	<b>1.3 JTDm-2</b>		<b>1.6 JTDm</b>
Cycle Urbain	7,5	7,4	8,1	7,7	7,7 (*)	8,1	8,5	5,5	5,1(*)	5,3
Cycle Extraurbain	4,7	4,5	4,8	4,8	4,6 (*)	5,0	5,3	3,6	3,3(*)	3,8
Consommation mixte	5,7	5,6	6,0	5,9	5,7 (*)	6,1	6,5	4,3	4,0(*)	4,4

(\*) Pour versions/marchés, où il est prévu



## ÉMISSIONS DE CO<sub>2</sub>

Les valeurs d'émission de CO<sub>2</sub>, reportées dans les tableaux suivant, sont mesurées sur le cycle mixte.

### ÉMISSIONS DE CO<sub>2</sub> SELON LA DIRECTIVE EUROPÉENNE EN VIGUEUR (g/km)

1.4 Multi Air	1.4 Turbo Multi Air 135Ch	1.4 Turbo Multi Air 135Ch (*)	1.4 Turbo Multi Air 170Ch Quadrifoglio Verde	1.4 Essence 78Ch/95Ch (*)
134	129	128	139	138/134 (*)

(\*) Pour versions/marchés, où il est prévu

1.4 Turbo Essence 120Ch	1.4 Turbo Essence 150Ch (*)/155Ch	1.3 JTDm-2	1.3 JTDm-2 (*)	1.6 JTDm
145	153	112	104	114

(\*) Pour versions/marchés, où il est prévu

# DISPOSITIONS POUR TRAITEMENT DU VÉHICULE EN FIN DE CYCLE

Depuis des années, Alfa Romeo est engagée dans la protection et le respect de l'environnement par le biais de l'amélioration continue des processus de production et la réalisation de produits de plus en plus "éco-compatibles". Afin d'assurer à ses clients le meilleur service possible, dans le respect des normes environnementales et dans le cadre des obligations dérivant de la Directive européenne 2000/53/EC sur les véhicules en fin de vie, Alfa Romeo offre la possibilité à ses clients de remettre leur propre véhicule (\*) en fin de cycle sans coûts supplémentaires.

La Directive européenne prévoit en effet que la remise du véhicule se fasse sans que le dernier détenteur ou propriétaire du véhicule n'ait de frais à payer à cause de sa valeur de marché nulle ou négative. En particulier, dans la quasi-totalité des Pays de l'Union européenne, jusqu'au 1<sup>er</sup> janvier 2007, le retrait à coût zéro ne se fait que pour les véhicules immatriculés à partir du 1<sup>er</sup> juillet 2002, tandis qu'à partir de 2007, le retrait à coût zéro se fera, indépendamment de l'année d'immatriculation, à condition que le véhicule contienne ses composants essentiels (en particulier moteur et carrosserie) et soit dénué de déchets ajoutés.

Pour remettre votre véhicule en fin de cycle sans frais supplémentaires, vous pouvez vous adresser soit à nos concessionnaires, soit à l'un des centres de collecte et de démolition agréés par Alfa Romeo. Ces centres ont été minutieusement sélectionnés afin de garantir un service respectant des normes de qualité standard pour la collecte, le traitement et le recyclage des véhicules mis au rebut, dans le respect de l'Environnement.

Pour toute information sur les centres de démolition et de collecte, consultez le réseau des concessionnaires Alfa Romeo ou appelez le numéro vert 00800 2532 0000. Vous pouvez également consulter le site internet Alfa Romeo.

(\*) Véhicule pour le transport de passagers doté au maximum de neuf places, pour un poids total autorisé de 3,5 t.

PETRONAS  
**SELENIA**  
MOTOR OIL

***Est dans le coeur de votre moteur.***



*A votre mecanicien, demande*

PETRONAS  
**SELENIA**  
MOTOR OIL

*Le moteur de votre auto est né avec **Selenia**.*

*La gamme des huiles moteurs qui répond aux exigences les plus récentes des spécifications internationales. Des tests spécifiques et des caractéristiques techniques de hauts niveaux font de **Selenia** le lubrifiant développé pour optimiser les prestations de votre moteur.*

---

*La qualité Selenia s'articule autour d'une gamme de produits technologiquement avancés:*

#### **SELENIA SPORT**

Lubrifiant entièrement synthétique répondant aux exigences des moteurs de hautes performances. Conçu pour protéger le moteur également dans des situations de stress thermique élevé, il évite le barbouillage de la turbine et permet d'optimiser les performances en toute sécurité.

#### **SELENIA WR PURE ENERGY**

Lubrifiant entièrement synthétique à même de répondre aux exigences des moteurs diesel les plus modernes. Faible teneur en cendres pour protéger le filtre à particules des résidus de combustion. High Fuel Economy System permettant une économie considérable de carburant. Réduit le danger de l'encrassement de la turbine pour garantir la protection des moteurs diesel de plus en plus performants.

#### **SELENIA STAR PURE ENERGY**

Lubrifiant synthétique conçu pour moteurs à essence qui demandent des produits à faible teneur en cendres. Maximise les caractéristiques des moteurs à puissance spécifique élevée, protège les parties les plus sollicitées et contribue au nettoyage des catalyseurs modernes.

#### **SELENIA RACING**

Lubrifiant né de l'expérience de la compétition sur les circuits internationaux qui assure et garantit des performances élevées sur piste et sur route, en optimisant les prestations du moteur dans le cas de conduite sportive.

**La gamme Selenia comprend notamment la K Pure Energy, Selenia Digitech, Selenia Multipower, Selenia 20K, Selenia 20K AR.**

**Pour d'autres informations sur les produits Selenia, consultez le site [www.selenia.com](http://www.selenia.com)**

---



<b>ABS</b> (système) .....	107	Bouchon du réservoir carburant .....	130	CODE card .....	47
Accodoir avant .....	89	Bougies .....	231-232	Codes moteur - versions carrosserie .....	230
Ailettes pare-soleil .....	91	Boutons de commande .....	29	Coffre à bagages	
Air bag				– agrandissement .....	101
– Air bag frontaux .....	146	<b>Capot</b> moteur .....	103	– fermeture .....	100
– Air bag latéraux .....	149	Capteurs		– ouverture .....	99
– Air bag genoux cote conducteur .....	148	– feux automatiques .....	76	Combiné et instrumentation	
Alarme .....	53	– pluie .....	80	de bord .....	8
Alfa "DNA" (système) .....	111	– parking .....	123	Commandes	
Alfa Romeo CODE (système) .....	46	Caractéristiques techniques .....	227	– feux antibrouillard .....	87
A l'arrêt .....	156	Carburant		– feux antibrouillard arriere .....	87
– frein a main .....	156	– consommation .....	248	– signaux de detresse .....	86
Alimentation .....	234	– économie de carburant .....	158	– système de coupure	
Allume-cigares .....	90	– système coupure carburant .....	88	du carburant .....	88
Ampoules .....	182	Carrosserie (nettoyage) .....	223	– verrouillage des portières .....	87
Appel de phares .....	77	Ceintures de sécurité		Compartiment moteur (nettoyage) ..	223
Appuis-tête .....	59	– emploi des ceintures de sécurité .....	132	Conditions d'urgence .....	163
ASR (système) .....	109	– entretien des ceintures de sécurité .....	137	Confort climatique .....	63
Autoradio (prééquipement) .....	121	– pretensionneurs .....	135	Connaissance du véhicule .....	5
		– Systeme S.B.R. .....	133	Contrôle des niveaux .....	208
		Cendrier .....	91	– liquide de freins .....	216
<b>Batterie</b>		Chaînes à neige .....	162	– huile moteur .....	215
– conseils pour optimiser sa		Clés .....	47	– liquide lave-glace/lave-lunette/	
durée de vie .....	217	Clignotants		lave-phares .....	216
– recharge .....	196	– commande .....	77	– liquide refroidissement moteur ...	215
– remplacement .....	217	– fonction "Lane Change" .....	77	Correcteur assiette de phares .....	105
Boîte à gants .....	89	– remplacement .....	182	Cric .....	167
Boîte de vitesses (utilisation) .....	157	Climatiseur automatique bizona .....	68	Cruise Control .....	81

<b>D</b> émarrage du moteur .....	154-164	Emetteurs radio et telephones mobiles .....	123	— remplacement d'une ampoule ..	183
Démarrage et conduite .....	153	Emissions CO <sub>2</sub> .....	249	Feux de croisement	
Dimensions .....	240	Entretien et maintenance .....	201	— commande .....	76
Direction .....	235	— utilisation du véhicule en conditions pénibles .....	207	— remplacement d'une ampoule ..	181
Direction assistée électrique .....	120	— entretien programmé .....	202	Feux de position / feux diurnes	
Dispositif de démarrage .....	55	— Plan d'entretien programmé ...	203	— commande .....	76
Dynamic Suspension .....	119	— contrôles périodiques .....	207	— remplacement ampoules .....	180-182
Données d'identification		EOBD (système) .....	120	Feux de recul	
— etiquette des donnees d'identification .....	228	Equipements intérieurs .....	89	— remplacement ampoules .....	183
— etiquette de la peinture de la carrosserie .....	229	Essuie-glace		Feux de route	
— marquage du chassis .....	229	— commande .....	79	— commande .....	77
— marquage du moteur .....	229	— balais .....	220	— remplacement d'une ampoule ..	180
DPF .....	130	— buses .....	221	Feux de stop .....	182
D.R.L. (feux diurnes) .....	76	Essuie-glace de lunette arrière		Feux diurnes (D.R.L.) .....	76
		— commande .....	79	Feux extérieurs .....	76
		— balais .....	220	Feux extérieurs de courtoisie .....	78
		— buses .....	221	Feux troisième stop .....	183
		Extincteur .....	91	Filtre à air/antipollen/ Filtre à gazole .....	217
				Fix&Go automatic (dispositif) .....	173
				Fonction "Lane Change" .....	77
				Fluides et lubrifiants .....	246
				"Follow me home" (dispositif d'éclairage) .....	77
				Frein a main .....	156
				Freins .....	235
				Fusibles (remplacement) .....	187
				— centrales fusibles .....	189-190-191
				— tableau recapitulatif des fusibles ..	192
<b>E</b> clairage boîte à gants		<b>F</b> eux à extinction différée			
— remplacement d'une ampoule ..	185	— remplacement d'une ampoule ..	187		
Eclairage coffre à bagages		Feux antibrouillard			
— remplacement d'une ampoule ..	184	— commande .....	87		
Eclairage de plaque		— remplacement d'une ampoule ..	182		
— remplacement ampoules .....	183	Feux de brouillard arrière			
Economie de carburant .....	158	— commande .....	87		
Ecran multifonction .....	26				
Ecran multifonction reconfigurable ..	27				
Electronic Q2 ("E-Q2") .....	110				



<b>G</b> ear Shift Indicator .....	28	<b>L</b> ampe (remplacement) .....	178	<b>P</b> einture .....	223
		– indications générales .....	178	Performances .....	234
<b>H</b> abitacle		– types d'ampoules .....	178	Phares	
– éléments en plastique .....	225	Lampe plafonnier du miroir de courtoisie		– correcteur d'assiette des phares	106
– éléments revetus en		– remplacement d'une ampoule ..	186	– orientation du faisceau lumineux ..	105
cuir véritable .....	226	Lampes plafonnier avant		– réglage des phares à l'étranger	106
– sièges et parties en tissu .....	225	– commande .....	83	Plafonniers .....	83-86
– sièges en cuir .....	225	– remplacement ampoules .....	184	Planche de bord .....	7
Hill Holder (système) .....	108	Lane Change .....	77	Pneus	
Huile moteur		Lave-phares		– de série .....	238
– control niveau .....	215	– commande .....	222	– à neige .....	161
– consommation .....	215	Lève-glaces électriques .....	96	– lecture correcte du pneu .....	236
– type .....	245	Limiteurs de charge .....	135	– pressions de gonflage .....	239
<b>I</b> nstallation dispositifs		<b>M</b> arquage du châssis .....	229	Poids .....	242
électriques/électroniques .....	122	Marquage du moteur .....	229	Porte-bagages/porte-skis .....	104
Installation système de navigation		Menu .....	32	Portes .....	95
(prééquipement) .....	122	Moteur (caractéristiques techniques)	231	Prééquipement autoradio .....	119
Isofix (siège enfant type) .....	143	MSR (système) .....	110	Prééquipement pour l'installation	
– installation siège .....	144	<b>N</b> ettoyage vitres		du système de Navigation .....	121
<b>J</b> antes roues		– capteur de pluie .....	80	Prééquipement montage siège	
– lecture correcte .....	237	– essuie-glace/lave-glace .....	79	enfant "Isofix" .....	143
<b>K</b> it "Fix&Go automatic" .....	173	– essuie/lave lunette AR .....	81	Prétensionneurs .....	135
		– fonction "Lavage intelligent" ...	79	Prises de courant .....	90
		Non utilisation prolongée		Protection de l'environnement .....	130
		de la voiture .....	162		



<b>R</b> avitaillements .....	129	— nettoyage .....	225	Système START&STOP .....	114
— tableau ravitaillements .....	244-245	— réglages .....	56-57	Système T.P.M.S. ....	126
Réchauffeur supplémentaire .....	75	Sièges enfant		Système VDC .....	108
Remplacement ampoules .....	178-184	(conformité pour l'utilisation) .....	141	Système de coupure du carburant ..	88
Remplacement d'une roue .....	165	— montage de sièges "Isofix" .....	143	<b>T.P.M.S.</b> (système) .....	125
Remplacement des fusibles .....	187	— montage de sieges "Universel" .....	139	Témoin sur combiné de bord .....	12
Rétroviseurs .....	61	Signaux de détresse .....	86	Toit ouvrant électrique .....	92
Roues		Soulèvement de la voiture .....	199	Tractage de la voiture .....	199
— remplacement .....	165	START&STOP (système) .....	114	Tractage de remorques .....	160
— caractéristiques techniques .....	236	Suspensions .....	235	Transmission .....	234
Roues		— Dynamic Suspension .....	119	Trip computer .....	42
— Kit "Fix&Go automatic" .....	173	Symboles .....	46	— bouton TRIP .....	45
— pressions de gonflage .....	239	Système "Alfa DNA" .....	111	<b>V</b> DC (système) .....	108
— remplacement .....	165	Système ABS .....	107	Vehicule utilise des conditions	
— roues et pneus .....	219	Système Alfa Romeo CODE .....	46	penibles .....	207
Rubriques Menu .....	32	Système ASR .....	109	Verrouillage de direction .....	56
<b>S</b> afe lock (dispositif) .....	51	Système CBC .....	110	Verrouillage des portes .....	56
Sécurité (enfants à bord)		Système de chauffage/climatisation ...	64	Vitesse maxi .....	241
— prééquipement pour montage		Système DST .....	110	Vitres (nettoyage) .....	223
siège enfant "Isofix" .....	143	Système EOBD .....	120	Volant (réglage) .....	60
— sièges enfants .....	141	Système GSI .....	28	<b>W</b> indow Bag .....	149
Sécurité .....	131	Système Hill Holder .....	108		
Side Bag .....	149	Système MSR .....	110		
Sièges		Système S.B.R. ....	133		
— chauffage des sieges .....	58				
— Easy Entry .....	58				









SERVICE

## **CUSTOMER SERVICES**

TECHNICAL SERVICES - SERVICE ENGINEERING

Largo Senatore G. Agnelli, 5 - 10040 Volvera - Torino (Italia)

Fiat Group Automobiles S.p.A.

Publication n° 60438269 - 2 Edition - 07/2010

Propriété réservée. Reproduction, même partielle, interdite sans autorisation écrite de Fiat Group Automobiles S.p.A.

FRANÇAIS

**Alfa Services**

