

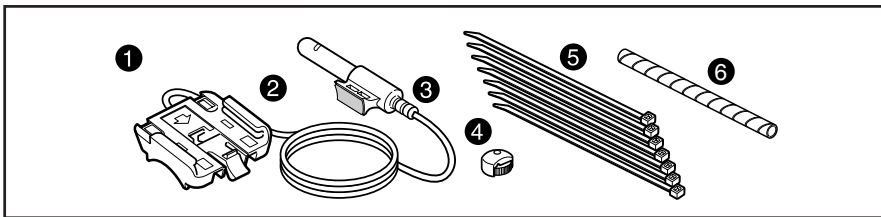
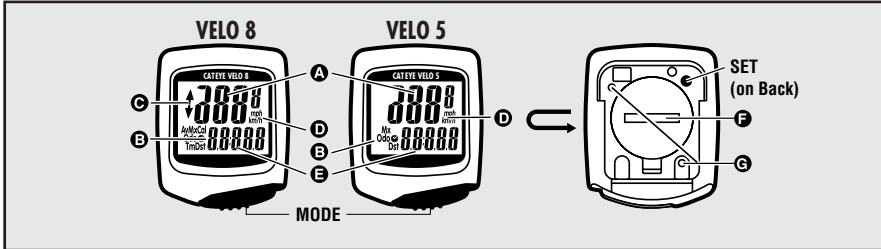
CAT EYE VELO 8 CAT EYE VELO 5

CYCLOCOMPUTER

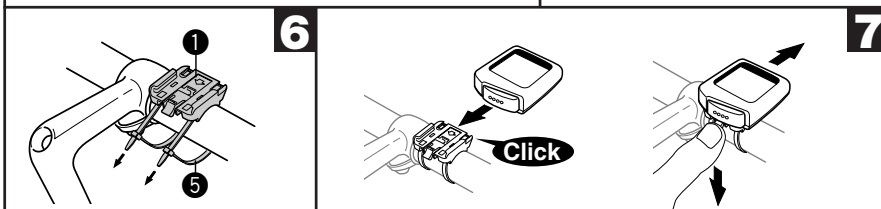
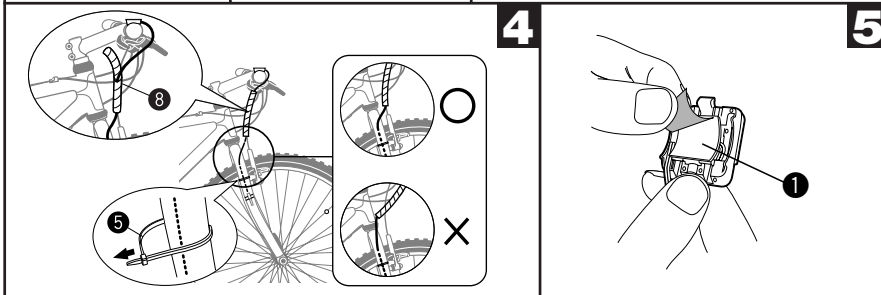
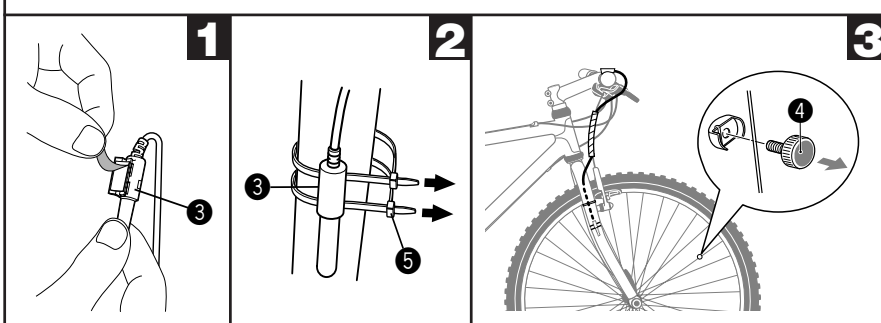
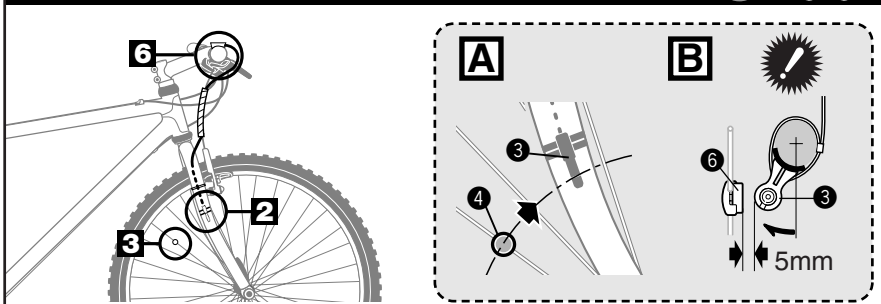
Model CC-VL800HD/CC-VL500HD
Français



U.S. Pat. Nos. 4642606, 5236759 and Pat. Pending
Copyright© 2003 CAT EYE Co., Ltd.



INSTALLING THE UNIT



SETTING

Précautions

- Ne vous concentrez pas sur le fonctionnement de l'ordinateur lorsque vous êtes sur la bicyclette. Assurez-vous toujours de conduire en toute sécurité.
- Assurez-vous de bien fixer l'aimant, le détecteur et le support sur votre bicyclette, et vérifiez régulièrement que toutes les pièces sont bien serrées.
- Les batteries usagées sont dangereuses si elles sont avalées accidentellement. Elles doivent être mises au rebut conformément aux réglementations locales.
- Evitez de laisser l'unité principale en plein soleil. Ne tentez jamais de démonter l'unité principale.
- Pour nettoyer l'unité principale et les accessoires, utilisez un détergent neutre dilué et un linge propre et doux. Essayez-les ensuite avec un linge sec. N'utilisez jamais un solvant, de l'essence ou de l'alcool à des fins de nettoyage, au risque d'endommager la surface.

Contenu de l'ensemble

- 1 Support d'unité principale
- 2 Fil
- 3 Détecteur
- 4 Aimant
- 5 Attaches en nylon 7
- 6 Tube spirale

IMPORTANT !

Position correcte du détecteur et de l'aimant :

- A** En cours de rotation de la roue avant, le centre de l'aimant **doit** se trouver en face du repère prévu sur le détecteur **3**.
- B** La distance séparant le détecteur **3** et l'aimant **4** doit être inférieure à 5 mm.

Désignation des pièces

- 1 Vitesse 0.0 (4.0) à 299.9 km/h [0.0 (3.0) à 185.0 mph]
- 2 Symbole de Mode Indique le mode actuellement sélectionné. (La valeur correspondante est indiquée sur la ligne inférieure.)
- 3 Flèche d'allure* Indique si la vitesse réelle est supérieure ou inférieure à la vitesse moyenne. (Supérieure / inférieure)

- 4 Unité de mesure de la vitesse
- 5 Affichage inférieur (fonction sélectionnée)
- 6 Couvercle du logement de la pile
- 7 Contact

*La fonction de flèche d'allure n'est disponible que sur le VELO8. Les flèches d'allure ne sont pas affichées sur le VELO5.

Fonctions d'affichage

- Tm* [Temps écoulé] 0:00'00" à 9:59'59"
- Dst [Distance parcourue] 0.00 à 999.99 km [mille]
- Av* [Vitesse moyenne] 0.0 à 299.9 km/h [0.0 à 185.0 mph] (Mesurable jusqu'à 27 heures ou 999.9 km/h)
- Mx [Vitesse maximale] 0.0 (4.0) à 299.9 km/h [0.0(3.0) à 185.0 mph]
- Cal* [Consommation de calories]
- Odo [Distance totale] 0.0 à 9999.9 kcal (estime au base des détails de date de vitesse)
- [Heure] 0.0 à 9999.9 km [mille]
- [Heure] 0:00' à 23:59' [1:00' à 12:59']

* Cette fonction n'est disponible que sur le VELO8. Aucune mesure n'est faite sur le VELO5.

Début/Arrêt de la mesure

L'appareil commence à mesurer automatiquement lorsque vous commencer à pédaler, et arrête de mesurer lorsque vous arrêtez. L'affichage supérieur indique toujours la vitesse actuelle.

Changement de l'affichage inférieur

Chaque pression sur le bouton principal permet de changer l'affichage inférieur comme illustré à la [E].

Fonction d'économie d'énergie de la pile

Si l'unité principale ne reçoit pas de signal pendant environ 10 minutes, l'unité principale entre en mode d'économie d'énergie et affiche uniquement l'horloge compteur. Pour revenir à l'affichage normal, appuyez sur la touche MODE ou démarrez de nouveau votre bicyclette pour annuler la fonction d'économie d'énergie.

Remise à zéro de données

Lorsqu'un écran portant la marque **Reset** dans FLUX D'OPERATION est affiché, continuez d'appuyer sur la touche MODE et les données mesurées seront remises à zéro. Toutefois, le compteur kilométrique (distance totale) et l'horloge ne sont pas remis à zéro.

Réglage de l'heure

En mode horloge, appuyez sur la touche SET à l'arrière, et l'affichage entre en mode de réglage d'horloge. * Si Km/h a été sélectionné comme échelle de vitesse, elle devient une horloge 24 heures. * Si mph a été sélectionné, elle devient une horloge 12 heures.

Changement de la valeur de circonférence de roue

Affichez la distance totale (Odo) et appuyez sur la touche SET pour changer la taille du pneu. Vous pouvez sélectionner une taille de pneu de deux façons : Sélectionnez soit à partir des tailles préenregistrées [E] ou entrez directement la circonférence du pneu par incréments de 1 cm. [d]

Entretien

- Lorsque le contact de l'unité principale ou du support est mouillé, essuyez-le avec un linge propre et sec. L'oxydation des contacts provoquera une erreur de détection et de mesure de la vitesse.
- Lorsque les boutons de l'unité principale sont encrassés par de la boue ou du sable, nettoyez ceux-ci avec de l'eau.

Problèmes de fonctionnement

Pas d'affichage.

- La pile de l'unité principale est-elle vide ? Remplacez la pile et initialisez l'unité principale.

Des données incorrectes sont affichées.

Initialisez l'unité principale.

La vitesse réelle n'est pas affichée. (Dans ce cas, court-circuitez d'abord plusieurs fois le contact de l'unité principale à l'aide d'un objet en métal. Si la vitesse réelle s'affiche, l'unité principale fonctionne correctement. Le problème se situe alors au niveau du support ou du détecteur de vitesse.)

La distance entre le détecteur et l'aimant de roue est-elle correcte ?

Le centre de l'aimant se trouve-t-il en face du repère prévu sur le détecteur ?

Régulez la position du détecteur et de l'aimant. (La distance entre ceux-ci doit être inférieure à 5 mm.)

Est-ce que le fil n'est pas cassé ?

Même si l'extérieur du fil à l'air normal, il est possible que le fil soit cassé.

Remplacez l'ensemble du support et du capteur.

Le contact de l'unité principale ou du support est-il encrassé ?

Nettoyez le contact à l'aide d'un linge propre et doux.

L'affichage de la vitesse réelle disparaît lorsque l'unité principale est utilisée sous la pluie. Essayez l'eau ou la saleté éventuellement déposés sur les contacts et appliquez une graisse de silicone imperméabilisante. N'appliquez pas de graisse standard car celle-ci pourrait endommager le support.

Remplacement de la pile

Si l'écran devient flou, il est temps de remplacer la pile. [g]

* Insérez une pile au lithium (CR2032) avec la marque (+) en haut.

1 Après le changement de la pile, effectuez l'opération d'effacement général. Suivez SETTING pour sélectionner l'unité de mesure et la taille de pneu et réglez l'affichage de l'horloge sur l'heure actuelle.

Caractéristiques techniques

- Alimentation Pile au lithium (CR2032) x 1 (Durée de vie : environ 3 ans)
- (* La durée de vie de la pile fournie avec le cyclo-ordinateur peut être inférieure.)
- Système de contrôle Microordinateur 4 bits - 1 puce (oscillateur à cristaux)
- Afficheur Affichage à cristaux liquides
- Détecteur Détecteur magnétique sans contact
- Dimension du pneu Tailles de pneu de 16, 18, 20, 22, 24, 26, 700C et 27 pouces ou circonférences de pneu de 100 à 299 cm (valeur initiale : 26 pouces.)
- Température d'utilisation 0°C - 40°C
- Longueur du fil 70 cm
- Dimensions/Poids 48 x 45 x 18 mm / 30 g
- * Les caractéristiques techniques et le design sont sujets à modification sans avis préalable.

●Consumption des calorifs *1(VELO8)

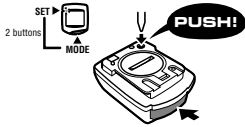
La valeur de consommation des calories est une valeur cumulée basée sur les données de vitesse par seconde. Cette donnée ne correspond pas à une consommation instantanée des calories.

km/h	10 km/h	20 km/h	30 km/h
Speed	10 km/h	20 km/h	30 km/h
Kcal per hour	67.3 kcal	244.5 kcal	641.6 kcal
mph	10 mph	20 mph	30 mph
Speed	10 mph	20 mph	30 mph
Kcal per hour	155.2 kcal	768.2 kcal	2297.2 kcal

SETTING

All Clear

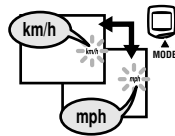
SET + MODE



- Tm →
- Dst →
- Av →
- Mx →
- Cal →
- Odo →
- Clock →

a Select km/h or mph

Select km/h

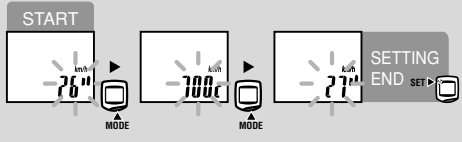


Wheel Size

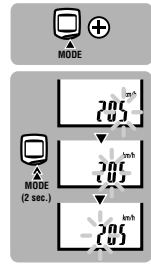
Tire size	L (cm)	Tire size	L (cm)
ETRTO		57-559	26 x 3.00
14 x 1.50	102	27 x 1	217
14 x 1.75	106	27 x 1-1/8	216
16 x 1.50	119	27 x 1-1/4	216
47-305		27 x 1-3/8	217
16 x 1.75	120	650 x 35A	209
18 x 1.50	134	650 x 38A	212
18 x 1.75	135	650 x 38B	211
47-406		18-622	700 x 18C
20 x 1.75	152	700 x 19C	208
20 x 1-3/8	162	700 x 20C	209
22 x 1-3/8	177	23-622	700 x 23C
22 x 1-1/2	179	700 x 25C	211
24 x 1	175	28-622	700 x 28C
24 x 3/4 Tubular	178	700 x 30C	217
24 x 1-1/8	179	32-622	700 x 32C
24 x 1-1/4	191	700C Tubular	213
47-507		37-622	700 x 35C
24 x 1.75	189	700 x 38C	218
24 x 2.00	192	700 x 40C	220
26 x 7/8	192		
23-571			
26 x 1(59)	191		
26 x 1(65)	195		
26 x 1.25	195		
26 x 1-1/8	190		
37-590			
26 x 1-3/8	207		
26 x 1-1/2	210		
26 x 1.40	200		
40-559			
26 x 1.50	201		
47-559			
26 x 1.75	202		
50-559			
26 x 1.95	205		
54-559			
26 x 2.00	206		
26 x 2.10	207		
57-559			
26 x 2.125	207		
26 x 2.35	208		



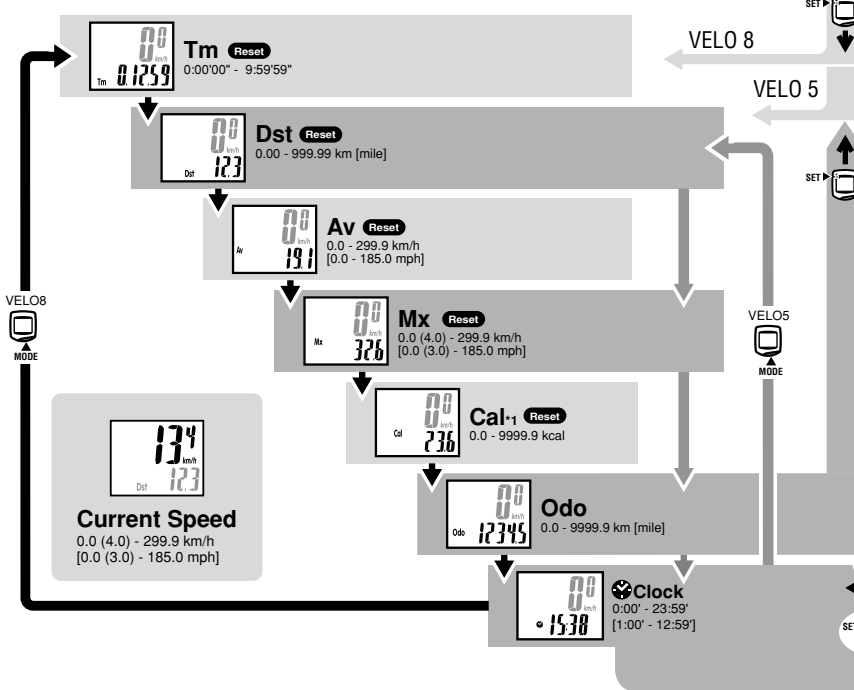
26 ▶ 700c ▶ 27 ▶ [205] ▶ 16 ▶ 18 ▶ 20 ▶ 22 ▶ 24



Detailed Setting Size



OPERATION FLOW



Data Reset



- Tm →
- Dst →
- Av →
- Mx →
- Cal →

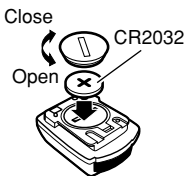
Clock Setting



Setting Time
3:10



BATTERY



a All Clear

GARANTIE LIMITEE

2 Ans de Garantie Unité Principale Uniquement
(à l'exclusion des accessoires et de la pile)

Ce produit est garanti sous réserve d'une utilisation normale, pendant une période de deux ans. Les réparations effectuées dans le cadre de la présente garantie sont gratuites et doivent être effectuées par CAT EYE Co., Ltd. Le produit à réparer doit être retourné à CAT EYE Co., Ltd. directement par l'acheteur. Tout produit retourné au département de réparation CAT EYE doit être soigneusement emballé et le certificat de garantie ainsi que les instructions de réparation doivent accompagner le produit. Il est conseillé à l'acheteur d'écrire lisiblement ou de dactylographier ses nom et adresse sur le certificat de garantie, afin que le produit lui soit directement retourné après réparation. Le coût de l'assurance ainsi que les frais de manutention et de transport sont à charge de la personne souhaitant une réparation sous garantie.

(Address for service)

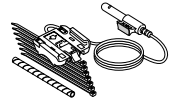
2-8-25, Kuwazu, Higashi Sumiyoshi-ku, Osaka 546-0041 Japan
Attn.: CAT EYE Customer Service Section

Service & Research Address for United States Consumers:

CAT EYE Service & Research Center
1705 14th St. 115 Boulder, CO 80302
Phone : 303-443-4595
Toll Free : 800-5CATEYE
Fax : 303-473-0006
URL: <http://www.cateye.com>

169-9560

Kit Fil Renforcé, Support et Détecteur



166-5150

Pile au Lithium (CR2032)



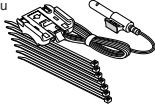
169-9691N

Aimant standard



169-9550

Kit de Montage du collier de Détecteur



169-9302

[# 169-9307]

Kit Support pour Montage Central [Long]



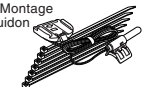
169-9303

Kit Support et Détecteur pour Barre Aéro



169-9304

Kit Support pour Montage sur Broche de Guidon



169-9690

Aimant de roue Hi-Power (Prévue pour rayon normal et rayon aéro)



169-9760

Pour roue composite

