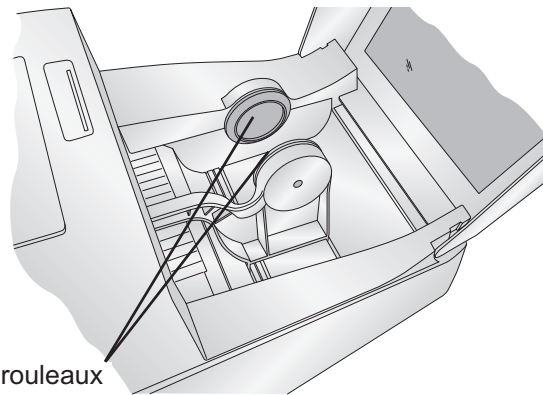
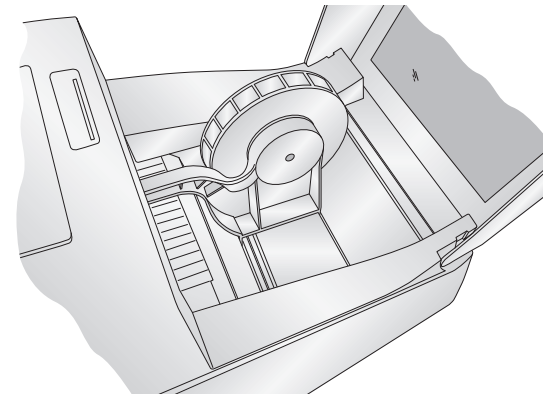


5 Installation de la bobine d'étiquettes (suite)

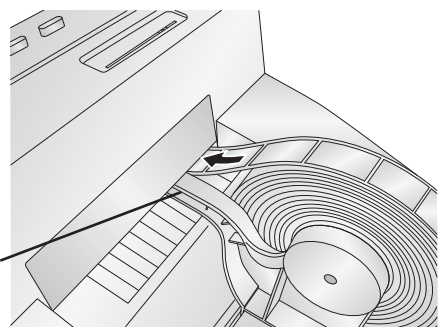
- Placez la bobine d'étiquettes entre les guides du rouleau et compressez le ressort du guide de chargement pour maintenir le rouleau d'étiquettes. Les guides de bobine permettent au rouleau de bouger librement.



Guides de rouleaux



- Placez l'amorce du rouleau d'étiquettes entre le guide de maintien et le côté de l'imprimante.



Guide de maintien

- Faites avancer d'avantage la bande d'étiquettes dans l'imprimante jusqu'à ce que le papier soit détecté et tracté automatiquement dans l'imprimante.

Remarque : Si vous utilisez un stock d'étiquettes en paravent ou d'autres formes que les standards rectangulaires ou carrés, reportez vous à la section 2F et 2G du manuel utilisateur avant de continuer.

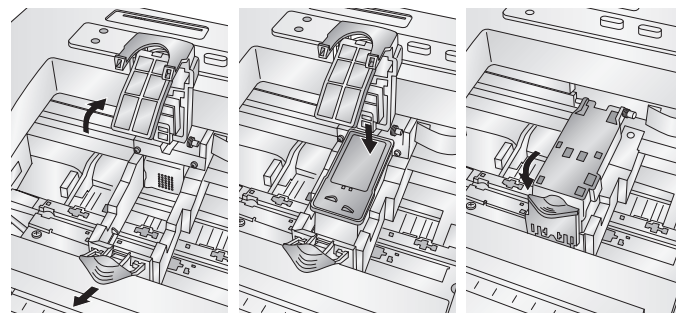
6 Installation des cartouches d'encre

Si vous utilisez un PC :

Pour installer une cartouche la première fois, cliquez sur le lien **Install Cartridge** dans l'installateur et suivez les directives à l'écran. Référez vous à la section 2H pour les instructions de changement de cartouche standard.

Si Vous utilisez un Mac :

- Ouvrez la fenêtre Disque Dur \ Applications \ Utilitaires
- Cliquez sur Utilitaire d'Imprimantes.
- Sélectionnez l'imprimante Color Label Printer.
- Cliquez le bouton Utilitaires sur la barre de menu.
- Cliquez sur le bouton Changement de Cartouche.
- Ouvrez le capot de l'imprimante.
- Le chariot de cartouche va s'aligner lui-même au centre de la surface d'impression.
- Pressez le couvercle de cartouche pour ouvrir le compartiment à cartouche.
- Remplacez / Installez la cartouche l'extrémité de cuivre en tête.
- Sortez la nouvelle cartouche de son emballage. Assurez-vous de bien enlever délicatement la bande de protection couvrant les buses.
- Appuyez sur le couvercle de cartouche jusqu'à le clipper.



- Cliquez sur le bouton **OK** à l'écran pour indiquer que la cartouche est maintenant installée. Une fois que vous aurez cliqué sur **OK** vous serez invité à aligner la cartouche. L'imprimante va automatiquement aligner la cartouche. Pour cette opération d'alignement, vous devez utiliser un stock d'étiquettes d'au moins 4"X 3" comme l'échantillon livré avec l'imprimante.

LX400e

COLOR LABEL PRINTER



PRIMERA

© 2010 Tous droits réservés

P/N 510985 - 100705



*après enregistrement de votre produit. Consultez www.primera warranty.com pour les termes et conditions.

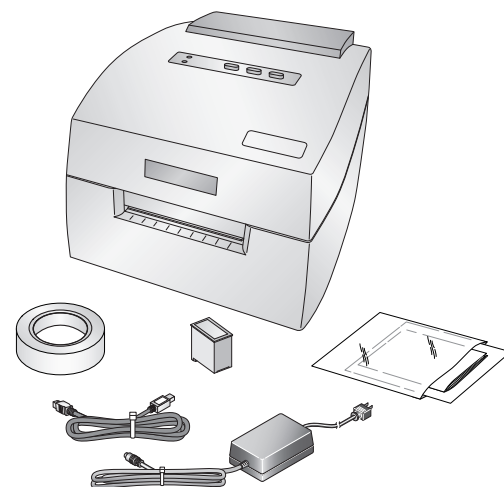
Quick Start

1 En déballant votre imprimante,

les éléments suivants sont contenus dans le carton :

- Imprimante
- Alimentation / Transfo
- Cordon d'alimentation
- Câble USB
- CD logiciel d'installation
- Cartouche d'encre couleur
- Rouleau d'étiquettes de démarrage brillant (high gloss)
- Ce manuel et autres documents d'information.

Gardez le carton net les cales d'emballage. Elles seront utiles et nécessaires pour le transport de l'imprimante.

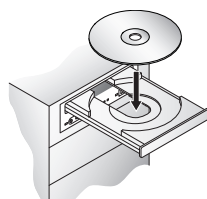


2 Installation du logiciel

Installation du logiciel PC

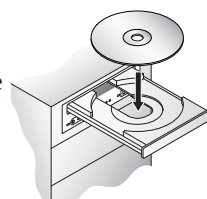
Le disque d'installation a un menu qui vous guidera dans le processus d'installation de votre imprimante. Référez-vous à la suite pour plus d'informations sur chaque étape :

1. Placez le CD d'installation dans votre lecteur de CDROM. L'application d'installation doit se lancer dans un court instant. Si elle se lance, procédez à l'étape No 2. Si elle ne se lance pas, suivez les étapes suivantes :
- Double-cliquez sur l'icône Mon Ordinateur, puis double-cliquez sur l'icône du lecteur de CD contenant le disque Logiciel d'Installation.
 - Double-cliquez sur Installer.exe
2. Dans l'application d'Installation, cliquez sur le bouton **Installation Standard**. Les étapes 3 – 8 sont affichées ci-dessous comme sur votre moniteur. Vous pouvez suivre l'un ou l'autre pour achever l'installation.



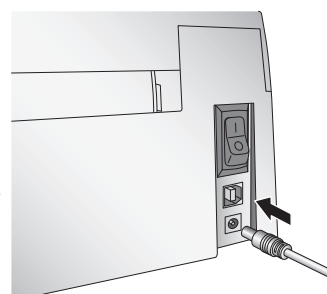
Installation du logiciel Mac

1. Insérez le CDROM d'installation dans le lecteur CD de votre système.
2. Double-cliquez sur l'icône CD-ROM.
3. Double-cliquez sur l'icône du fichier **Color Label Installer.mpkg**. Suivez les instructions à l'écran.
4. Le volume contenant le système d'exploitation devrait être sélectionné pour l'installation. Cliquez sur le bouton **Continue**. Tous les composants seront installés à leurs emplacements propres.
5. Une fois l'installation complétée, cliquez sur **Quitter**.



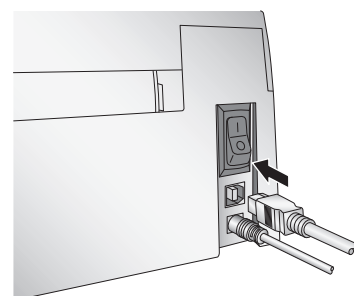
3 Raccorder l'alimentation

1. Localisez le cordon d'alimentation fourni avec votre imprimante.
2. Placez l'extrémité du câble de l'adaptateur dans la prise sur le panneau arrière de l'imprimante.
3. Branchez le cordon d'alimentation de l'adaptateur à une prise de secteur murale disponible et sécurisée. Une fois le cordon d'alimentation connecté, l'imprimante peut être allumée et éteinte en utilisant le bouton d'alimentation on/off.



4 Connexion du câble USB/Installation du Pilote d'imprimante

Connectez votre imprimante au PC ou au Mac avec votre câble USB 2.0.



4 Connexion du câble USB

(suite)

Si vous utilisez un PC :

Après quelques instants, Windows vous dira qu'il a détecté un nouveau matériel et qu'il attend le logiciel pour l'installer.



Sélectionnez « Installer le logiciel automatiquement » et cliquez sur suivant. Vous devez voir un message notifiant que l'imprimante n'a pas passé les tests Windows Logo. Cliquez sur « continuer » pour poursuivre l'installation du pilote de l'imprimante.



Si vous utilisez un Mac :

Lors de la connexion USB au Mac il peut être nécessaire d'ajouter l'imprimante dans l'utilitaire Imprimantes.

1. Ouvrez l'utilitaire Imprimantes situé dans le dossier Applications Utilitaires.



4 Connexion du câble USB

(suite)

2. Cliquez sur **Ajouter**. Sélectionnez l'imprimante Couleur LX400 dans la liste des imprimantes disponibles. Cliquez encore sur **Ajouter**.

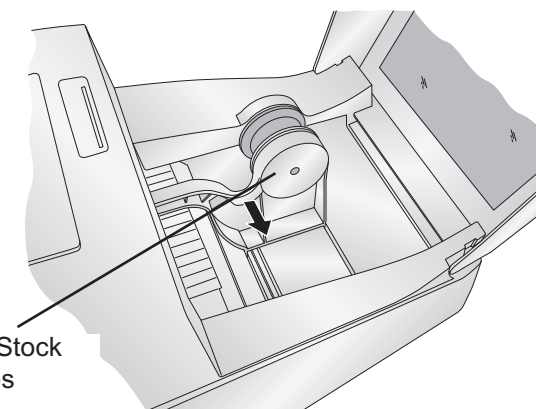


Remarque : Ces instructions et captures d'écran sont valables avec l'utilisation d'un OS 10.4.x

5 Installation du stock d'étiquettes

Votre imprimante peut utiliser une large variété de stocks d'étiquettes. Reportez vous à la section 6 du Manuel utilisateurs pour les spécifications de rouleaux et d'étiquettes.

1. Ouvrez le couvercle.
2. Tirez le ressort du guide suffisamment pour engager le rouleau d'étiquettes.



Guide de Stock d'étiquettes

Remarque : Enlevez tout ruban de conditionnement du rouleau d'étiquettes pour s'assurer qu'il se déroule librement et vérifiez qu'il ne reste aucune partie adhésive exposée.