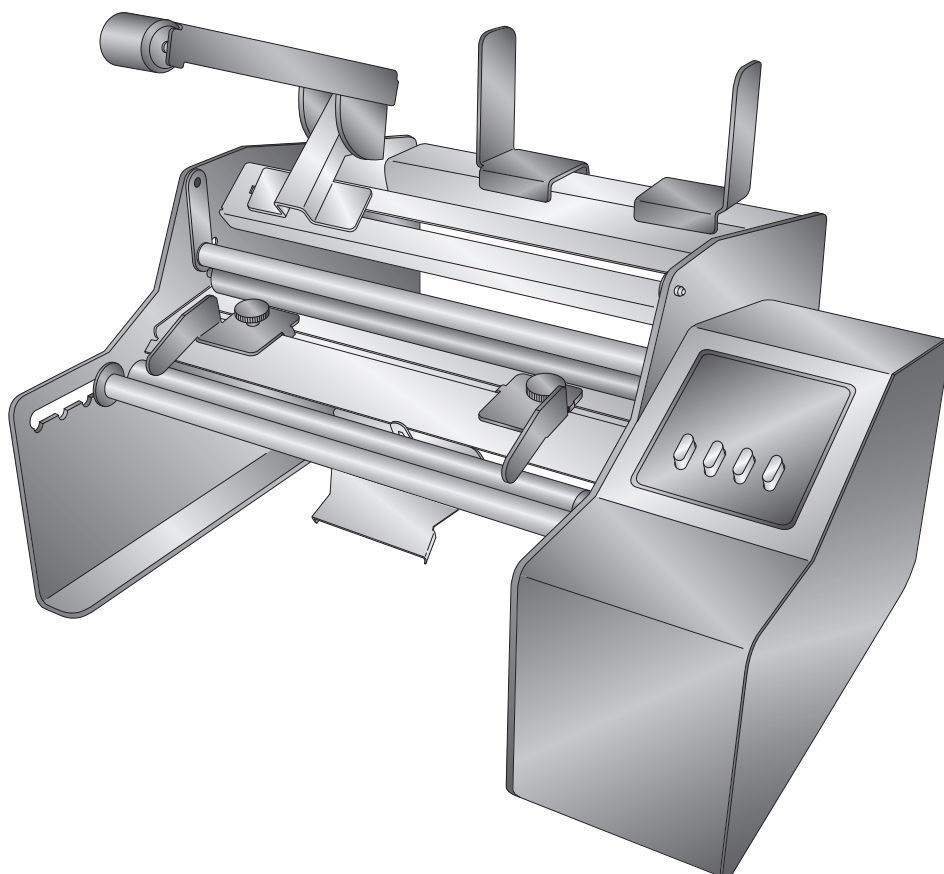


# AP360e

---

# AP362e

## LABEL APPLICATOR



\*après enregistrement de votre produit. Voir [www.primera warranty.com](http://www.primera warranty.com) pour les termes et conditions

Déballage et réglage	3
Charger les étiquettes	4
Charger le conteneur	9
Appliquer l'étiquette	12
Schéma du chemin de l'étiquette	15
Dépannage et maintenance	16
Spécifications	17

# PRIMERA

© 2010 tous droits réservés

Démarrage rapide

**Avertissements** Les informations contenues dans ce document sont sujettes à modification sans préavis. AUCUNE GARANTIE D'AUCUNE SORTE N'EST ASSURÉE, Y COMPRIS MAIS SANS SE LIMITER AUX GARANTIES IMPLICITES DE QUALITÉ MARCHANDE OU D'ADAPTATION A UN USAGE SPECIFIQUE. Aucune responsabilité n'est détenue pour les erreurs contenues dans le présent document ni pour les dommages accidentels ou consécutifs liés à la fourniture, à la performance ou à l'utilisation de l'appareil. Le présent document contient des informations protégées par le droit d'auteur. Tous droits réservés. Aucune partie de ce document ne peut être photocopiée, reproduite ou traduite dans une autre langue sans approbation écrite préalable.

**Informations sur les marques déposées :** Windows est une marque déposée de Microsoft Corporation. Toutes les autres marques déposées sont la propriété exclusive de leurs détenteurs respectifs.

#### Historique de publication

Edition 1, #251110, Copyright 2010, tous droits réservés.

**Déclaration de conformité avec le règlement du FCC :** Cet appareil est conforme au point 15 du règlement FCC. Le fonctionnement est soumis aux conditions suivantes : (1) cet appareil ne peut causer d'interférences nuisibles et (2) il doit accepter toute interférence reçue, notamment celles pouvant entraîner un dysfonctionnement.

**Pour les utilisateurs aux États-Unis :** Cet appareil doit être alimenté par un plug-in direct listé UL, une alimentation marquée "classe 2" ou une alimentation ITE listée UL et marquée "LPS" à puissance régulée 12VDC, 4.5A ou plus. Cet appareil a été testé et respecte les limitations d'un appareil numérique de classe B, conformément au point 15 du règlement FCC. Dans un environnement domestique, cet appareil peut causer des interférences radio auquel cas l'utilisateur peut être amené à prendre des mesures adéquates. Cet appareil génère, utilise et peut diffuser des fréquences radio ; dans le cas d'une installation et d'une utilisation non conformes aux instructions, il peut provoquer des interférences nocives avec les communications radio. Cependant, il n'existe aucune garantie qu'aucune interférence ne se produira dans une installation particulière. Si cet appareil provoque des interférences nocives avec un récepteur radio ou un téléviseur, ce qui peut être détecté en mettant l'appareil sous et hors tension, l'utilisateur peut essayer d'éliminer les interférences en suivant au moins l'une des procédures suivantes

-Réorienter ou déplacer l'antenne de réception.

-Augmenter la distance entre l'appareil et le récepteur.

- Brancher l'appareil sur une prise appartenant à un circuit différent de celui sur lequel est branché le récepteur.

- Consulter un distributeur ou un technicien radio/télévision qualifié pour obtenir de l'aide.

Afin d'assurer la conformité avec le point 15 du règlement FCC relatif aux appareils numériques de classe B, utilisez un câble blindé. Vous êtes informé que tout changement ou toute modification non approuvé expressément dans ce manuel peut annuler votre droit relatif au fonctionnement et/ou au service de garantie de cet appareil.

**Pour les utilisateurs au Canada :** This digital apparatus does not exceed the Class A limits for radio noise for digital apparatus set out on the Radio Interference Regulations of the Canadian Department of Communications. Le présent appareil numérique n'émet pas de bruits radioélectriques dépassant les limites applicables aux appareils numériques de la classe B prescrites dans le Règlement sur le brouillage radioélectrique édicté par le ministère des Communications du Canada.

#### Informations générales de sécurité.

**Remarque :** Les remarques fournissent des informations importantes sur l'installation, le fonctionnement ou la maintenance, mais elles ne sont pas liées à la sécurité.

**Avertissement :** Les avertissements indiquent la présence d'un danger qui, s'il est ignoré, peut endommager l'appareil.

Attention: Ces indications informent d'un éventuel danger pour la sécurité et fournissent les instructions à suivre pour éviter toute blessure personnelle grave.



#### ATTENTION !

POUR EVITER LES RISQUES D'INCENDIE OU DE DECHARGE ELECTRIQUE, N'EXPOSEZ PAS L'APPAREIL A LA PLUIE OU A L'HUMIDITE. POUR RÉDUIRE LE RISQUE DE DÉCHARGE ÉLECTRIQUE, NE RETIREZ PAS LES PANNEAUX EXTÉRIEURS. AUCUN COMPOSANT UTILISABLE PAR L'UTILISATEUR NE SE TROUVE A L'INTÉRIEUR. VEUILLEZ VOUS ADRESSER AU PERSONNEL QUALIFIÉ. NE FAITES FONCTIONNER L'APPAREIL QU'EN RESPECTANT LES SPECIFICATIONS ELECTRIQUES INSCRITES SUR L'IMPRIMANTE ET L'ADAPTATEUR CA.



#### ATTENTION !

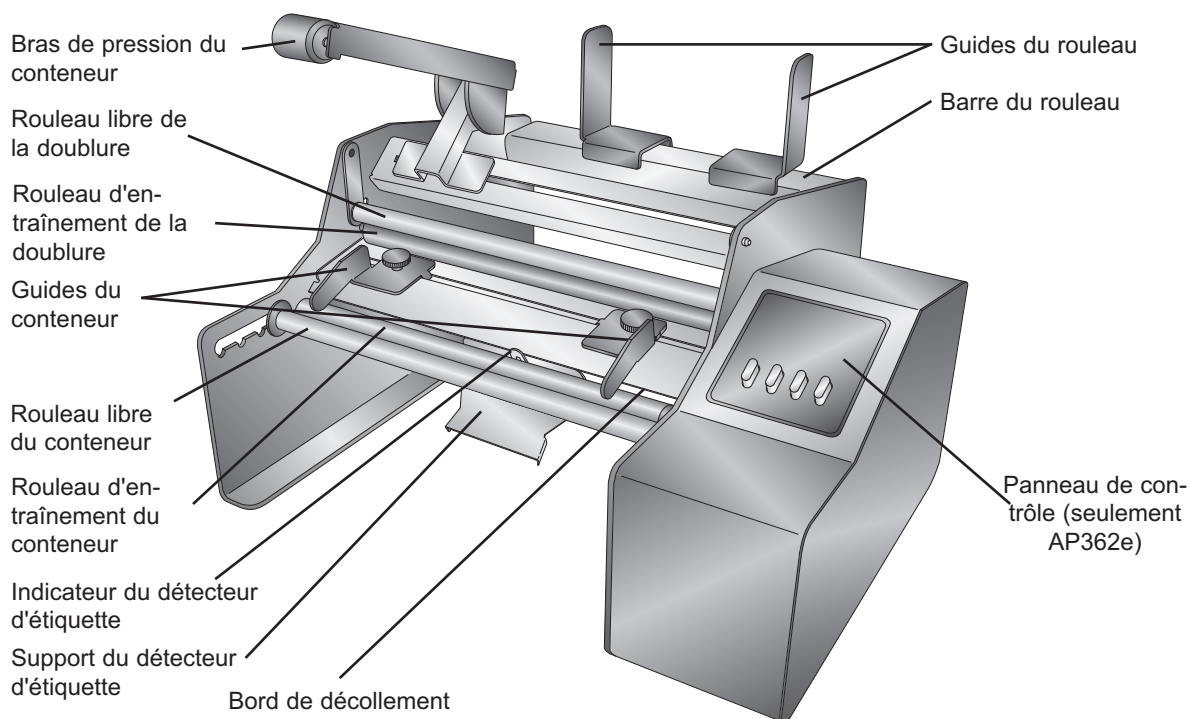
NE PORTEZ PAS DE VÊTEMENTS AMPLES TELS QUE DES CRAVATES OU DE LARGES MANCHES LONGUES LORS DE L'UTILISATION DE L'AP360 / 362.  
LE MOTEUR EST EXTRÊMEMENT PUISSANT ET LA CALANDRE POURRAIT ATTRAPER LE VÊTEMENT PENDANT QUE LES ÉTIQUETTES SONT APPLIQUÉES.

## Section 1 : Déballage et réglage

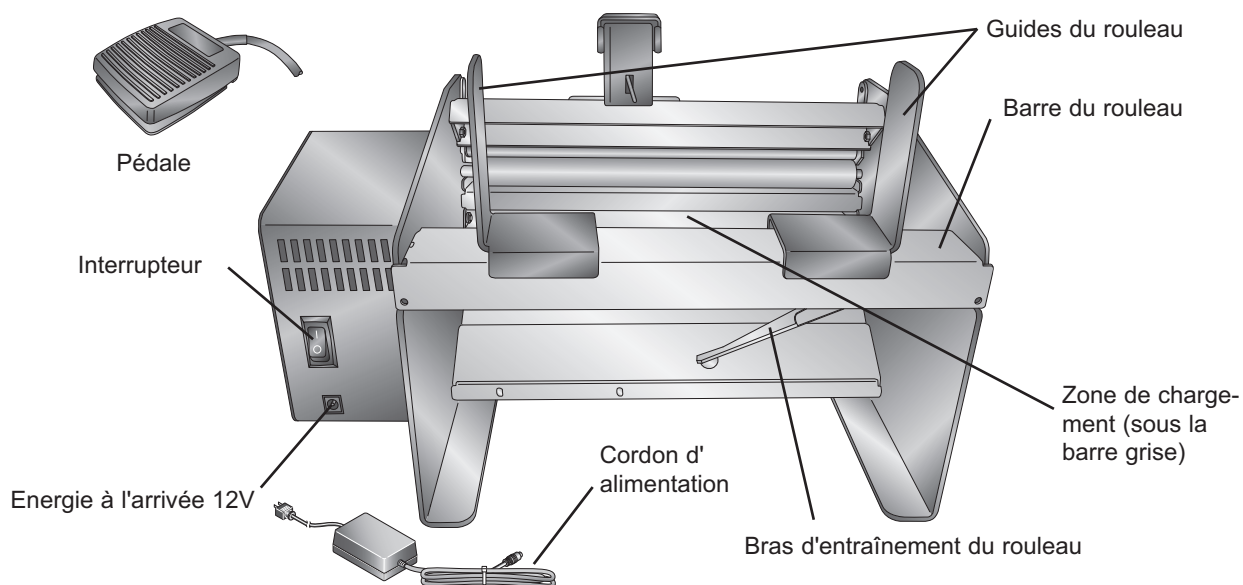
Merci d'avoir acheté l'applicateur d'étiquettes AP360 ou AP362 (ci-après dénommé "applicateur d'étiquettes"). Les bouteilles, les cannettes etc. seront collectivement dénommées "conteneurs". Ce manuel s'applique à deux modèles d'applicateurs d'étiquettes. Le modèle AP362 dispose d'un panneau de contrôle vous permettant de compter les étiquettes et d'appliquer deux étiquettes sur le même conteneur. Le modèle AP360 n'est pas doté d'un panneau de contrôle et ne peut appliquer deux étiquettes à la fois.

L'applicateur d'étiquettes est fourni avec un cordon d'alimentation, un adaptateur 12 Volts et les composants détaillés dans l'**illustration 1-1**. La barre, les guides et le bras d'entraînement du rouleau se trouvent dans la boîte de fourniture avec le cordon d'alimentation. Ces éléments doivent être assemblés comme dans l'**illustration 1-1**. Attachez le cordon d'alimentation et mettez l'appareil sous tension comme montré dans l'**illustration 1-2**. Faites passer la pédale et le câble de la pédale par l'avant de l'applicateur d'étiquettes. Ôtez le ruban adhésif placé sur les rouleaux destinés au conteneur.

*illustration 1-1.*



*illustration 1-2.*

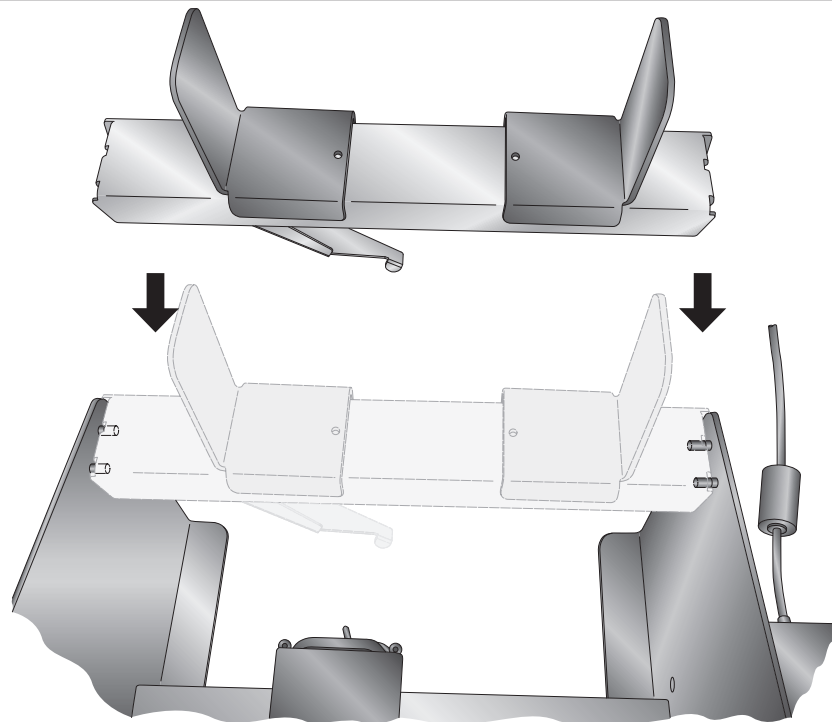


## Section 2 : Charger les étiquettes

---

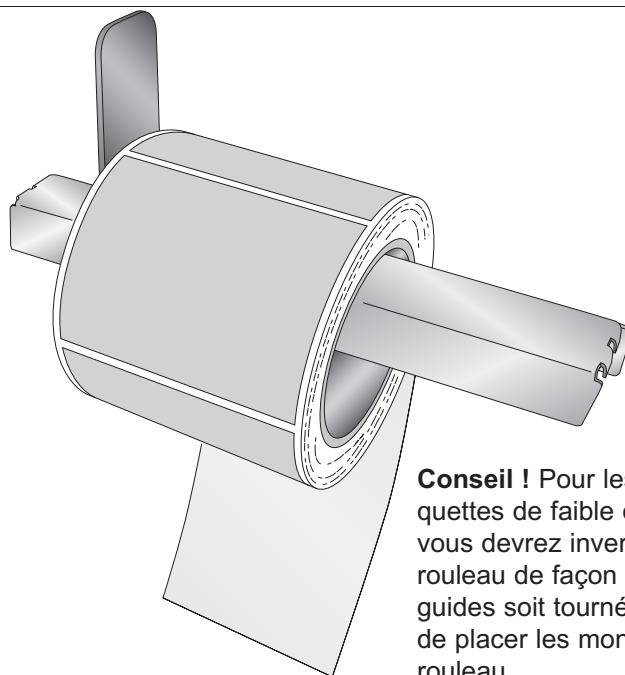
1. Ôtez la barre et les guides du rouleau de l'applicateur d'étiquettes. Les guides et le bras d'entraînement du rouleau sont amovibles et réglables. Ils sont maintenus en place de façon magnétique. (*illustration 2-1.*)

*illustration 2-1.*



2. Ôtez un guide ainsi que le bras d'entraînement du rouleau de la barre du rouleau.
3. Placez le rouleau d'étiquettes sur la barre en collant un côté du rouleau contre le bord du guide restant. Placez-le sur la barre du rouleau en mettant le bout libre du rouleau d'étiquettes vers le bas. (*illustration 2-2.*)

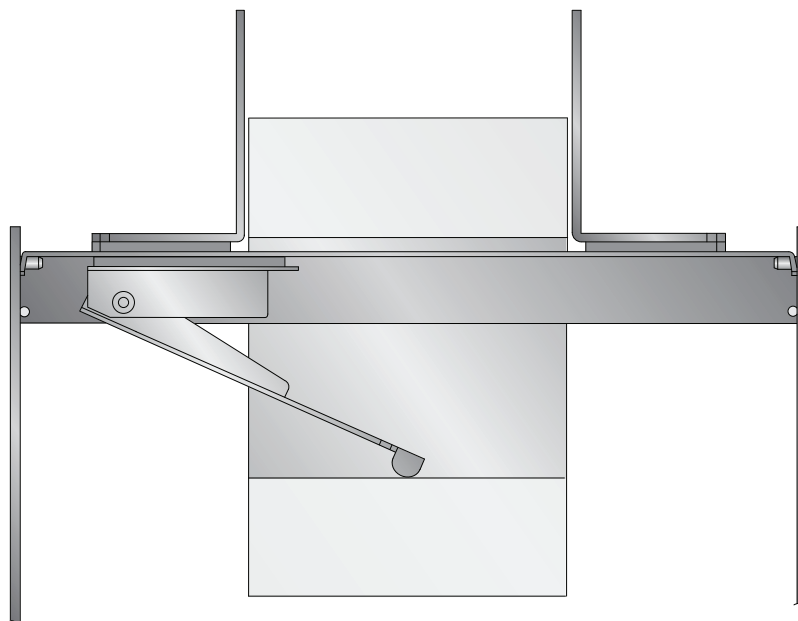
*illustration 2-2.*



**Conseil !** Pour les rouleaux d'étiquettes de faible diamètre vous devrez inverser les guides du rouleau de façon à ce que le bas des guides soit tourné vers l'extérieur afin de placer les montants près du rouleau.

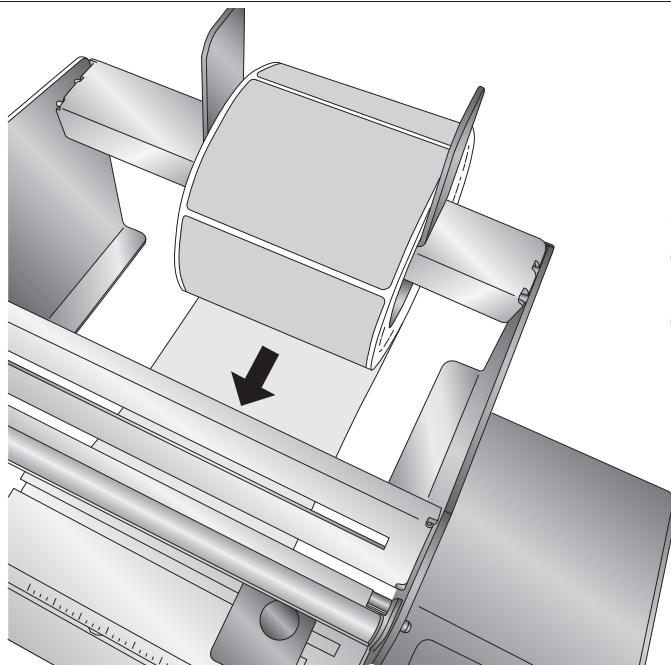
- Placez le bras d'entraînement du rouleau sous la barre. Le bras d'entraînement du rouleau peut être placé d'un côté ou de l'autre de la barre du rouleau mais le bout arrondi du bras d'entraînement du rouleau doit être placé au centre de l'intérieur du mandrin. Le bras est monté sur ressorts de sorte qu'une pression vers le bas s'exerce à l'intérieur du rouleau. Ceci permet d'éviter les problèmes d'application vers la fin du rouleau. (**illustration 2-3.**)

*illustration 2-3.*



- Replacez le guide du rouleau sur la barre et avancez-le vers le rouleau en évitant toutefois de le toucher. (**illustration 2-4.**)

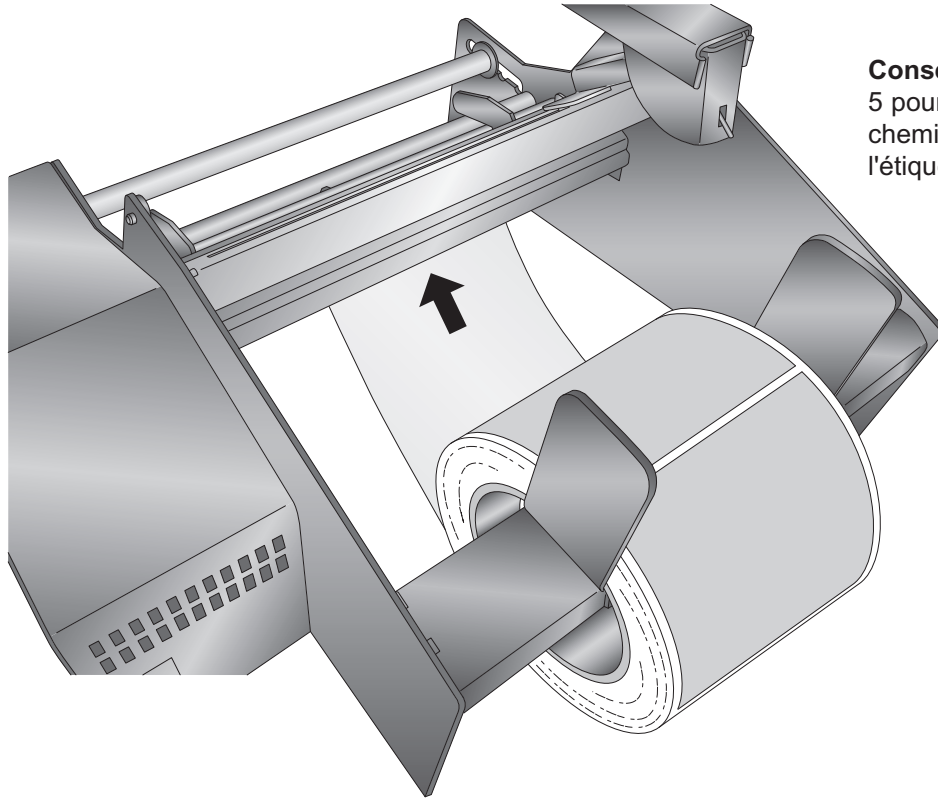
*illustration 2-4.*



**Conseil !** Les montants des guides ne doivent pas serrer le rouleau d'étiquettes. (Le rouleau d'étiquettes doit disposer d'espace libre entre les guides.)

6. A présent, positionnez l'étiquette de façon à ce qu'elle corresponde à la zone générale où elle sera appliquée sur le conteneur.
7. Tirez le bout libre du rouleau vers l'avant puis introduisez-le dans la zone de chargement à l'arrière de l'imprimante. Les étiquettes sortiront juste en dessous du bord de décollement. (illustration 2-5.)

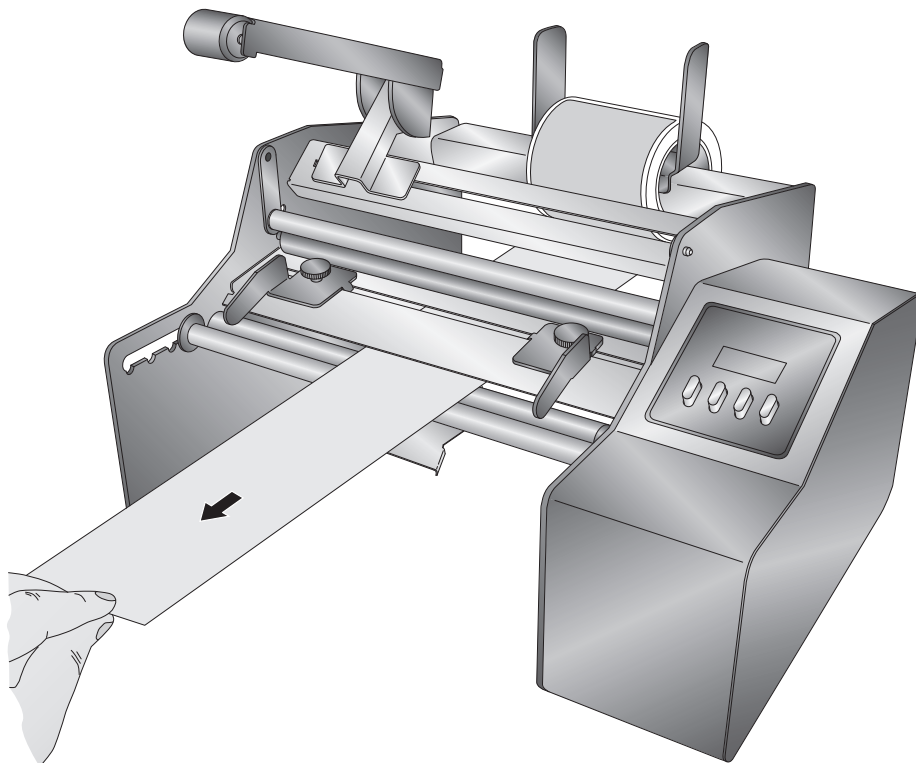
*illustration 2-5.*



**Conseil !** Voir section 5 pour un aperçu du chemin parcouru par l'étiquette.

8. Tirez l'étiquette d'environ 30,48 cm (12 pouces) au-delà du bord de décollement. (illustration 2-6.)

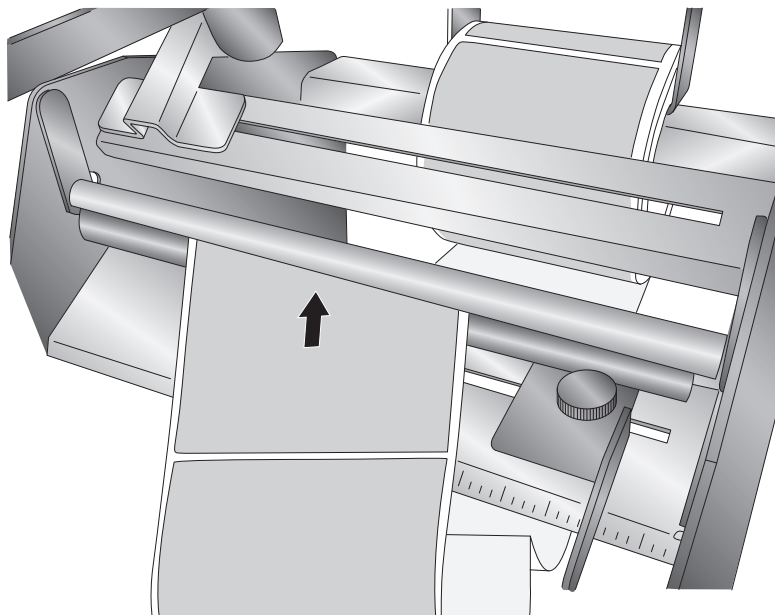
*illustration 2-6.*





9. Prenez le bout libre du rouleau et introduisez-le entre le rouleau libre et le rouleau d'entraînement de la doublure. (**illustration 2-7.**) Pour pouvoir introduire la bande d'étiquettes entre les rouleaux, le rouleau libre de la doublure doit être dans la position desserrée. Pour certaines étiquettes plus épaisses, il peut être nécessaire d'ôter les étiquettes de la doublure avant d'effectuer cette étape. (*Voir illustration 2-10 pour un schéma détaillé des positions du rouleau libre de la doublure.*)

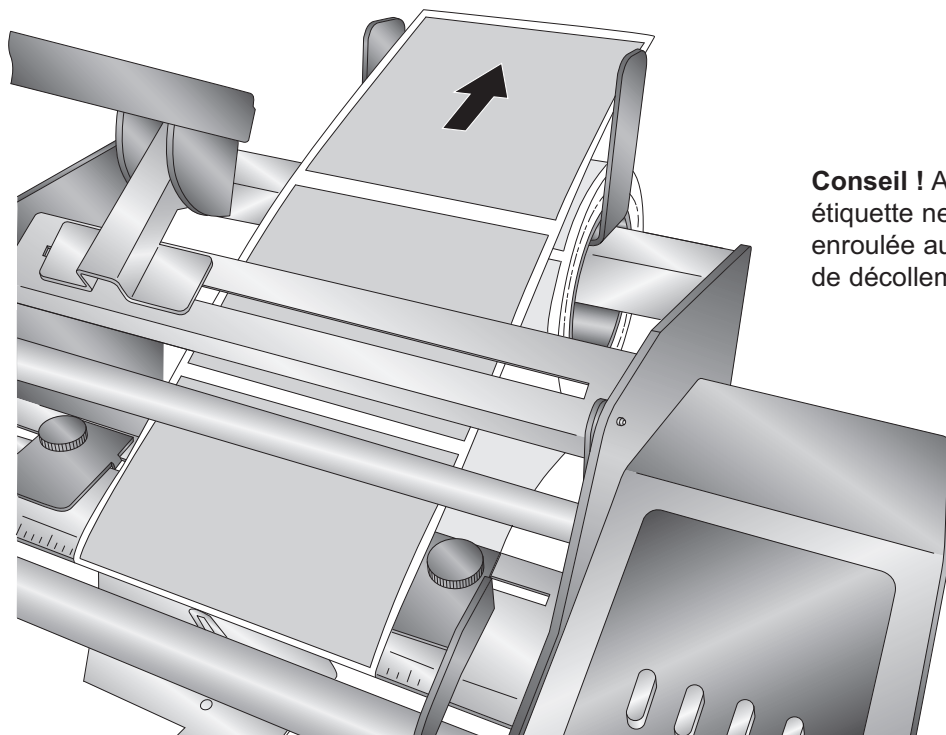
illustration 2-7.



**Remarque :** Cette procédure présuppose que les 30,48 cm (12 premiers pouces) du rouleau ne seront pas appliqués au conteneur à l'aide de l'applicateur d'étiquettes. Vous pouvez bien sûr appliquer ces étiquettes à la main.

10. Tirez le rouleau jusqu'à ce que le bout libre du rouleau se trouve au-dessus du rouleau. Ajustez le positionnement de l'étiquette vers l'avant ou vers l'arrière de façon à placer le bord de décollement entre deux étiquettes. (**illustration 2-8.**)

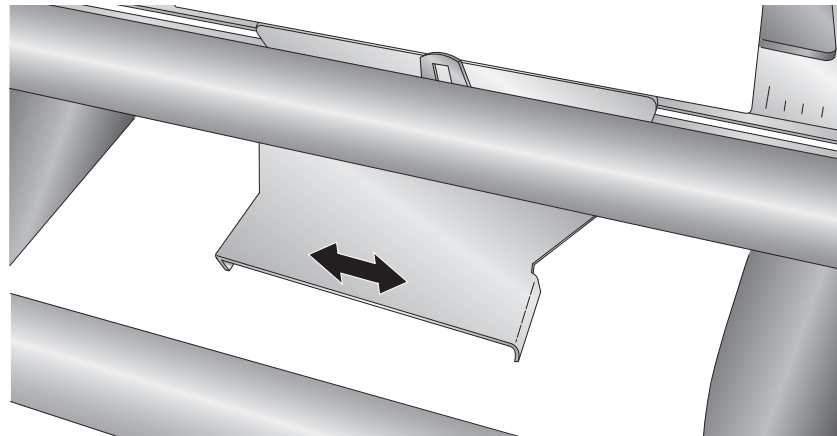
illustration 2-8.



**Conseil !** Aucune étiquette ne doit être enroulée autour du bord de décollement.

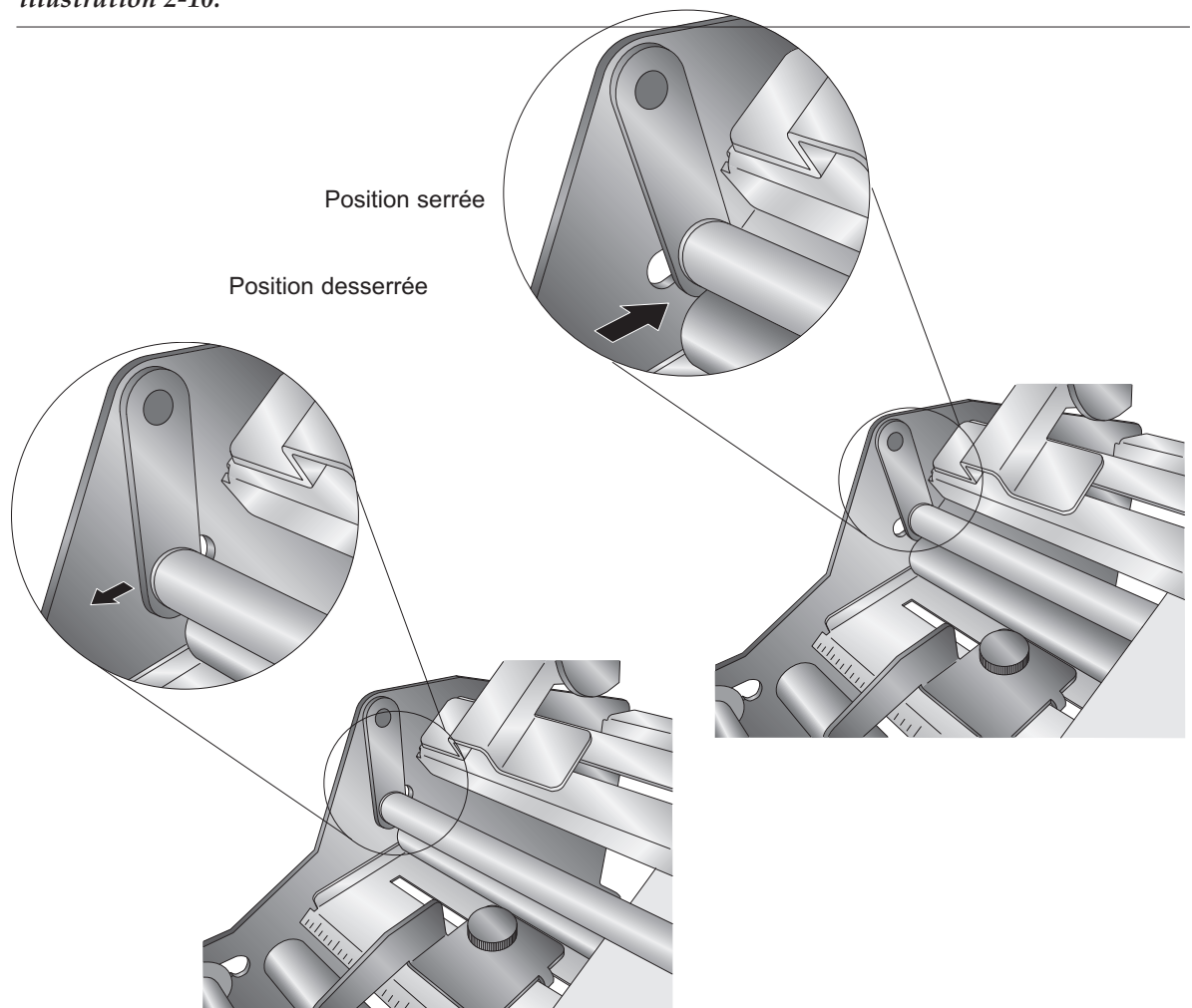
11. Si nécessaire, ajustez la position de la doublure à droite / à gauche sur le bord de décollement de façon à aligner la doublure avec le rouleau d'étiquettes. Ajustez également le détecteur d'étiquettes en utilisant le support du détecteur de façon à ce que l'indicateur du détecteur soit plus ou moins au centre du rouleau. (**illustration 2-9.**)

*illustration 2-9.*



12. Poussez le rouleau libre de la doublure dans la position serrée. (**illustration 2-10.**)

*illustration 2-10.*



13. Les étiquettes sont maintenant prêtes à être appliquées.

**Remarque :** Placez l'applicateur d'étiquettes sur le bord d'une table de façon à ce que la doublure tombe au sol. Ceci empêchera les étiquettes en excès d'interférer avec les applications d'étiquettes.

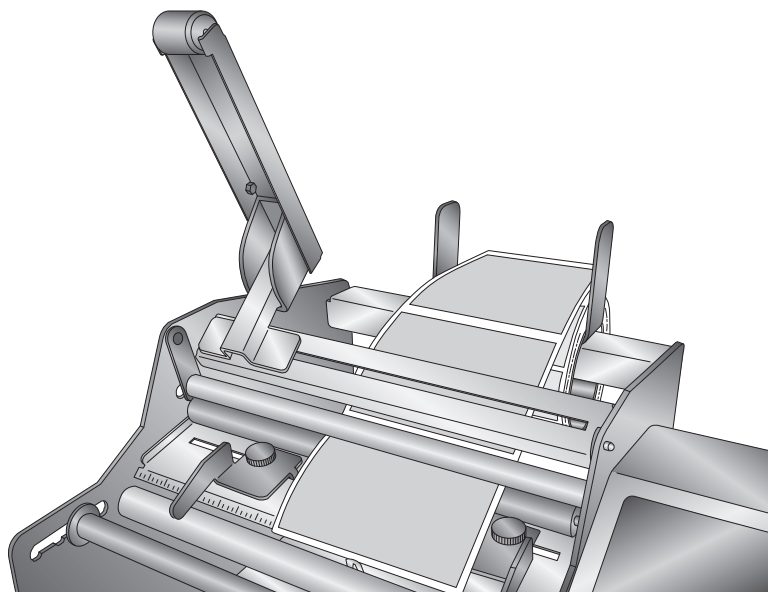


## Section 3 : Charger le conteneur

L'applicateur AP360e / 362e peut appliquer des étiquettes sur toutes sortes de conteneurs, y compris des bouteilles de vin, de soda, des bocaux, des canettes, etc. Différentes options sont disponibles en fonction du conteneur dont vous disposez. Vous serez peut-être amené à utiliser le bras de pression du conteneur pour maintenir le conteneur contre les rouleaux. Vous pouvez utiliser l'un des guides ou les deux guides destinés au conteneur. Suivez les étapes suivantes pour appliquer les étiquettes. Au final, vous trouverez la méthode qui vous convient le mieux, en utilisant ou non le bras de pression du conteneur et / ou l'un ou les deux guides du conteneur.

1. Levez le bras de pression à une hauteur bien supérieure à la hauteur présumée du conteneur. (**illustration 3-1.**)

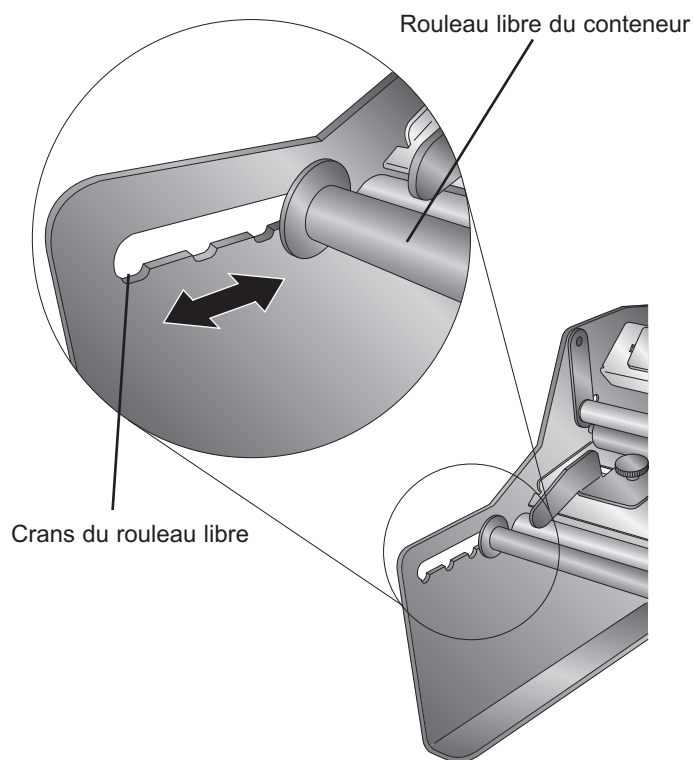
*illustration 3-1.*



2. Positionnez le rouleau libre de façon à ce que le conteneur soit dans la position la plus haute tout en restant stable. Le rouleau libre peut être placé dans quatre positions différentes grâce aux crans situés sur le côté.

Si le rouleau libre est placé trop loin du rouleau d'entraînement, le conteneur sera positionné trop bas pour que l'étiquette soit appliquée. Ceci entraînera une pliure, un froissement ou une éjection de l'étiquette par-dessus le conteneur. Plus le diamètre du conteneur est faible, plus les rouleaux doivent être positionnés près l'un de l'autre. (**illustration 3-2.**)

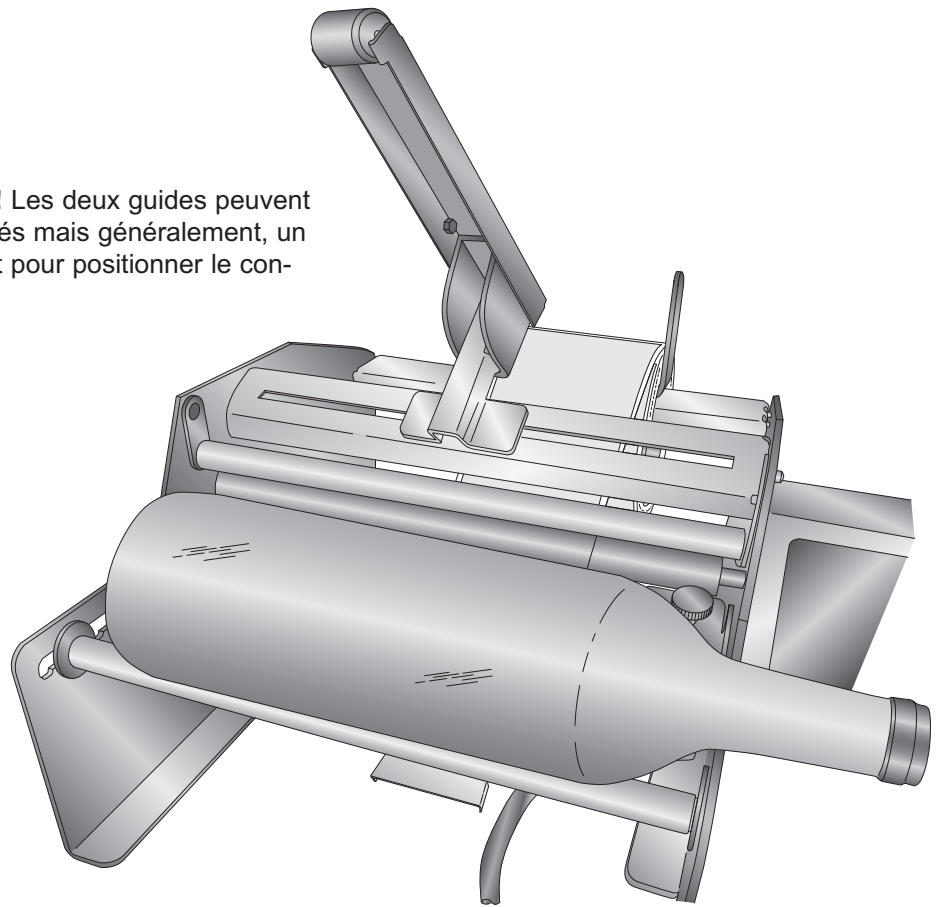
*illustration 3-2.*



- Placez le conteneur sur le rouleau libre et sur le rouleau d'entraînement. Orientez le conteneur en plaçant le haut vers la gauche ou vers la droite en fonction de l'orientation des étiquettes sur le rouleau d'étiquettes. (illustration 3-3.)

*illustration 3-3.*

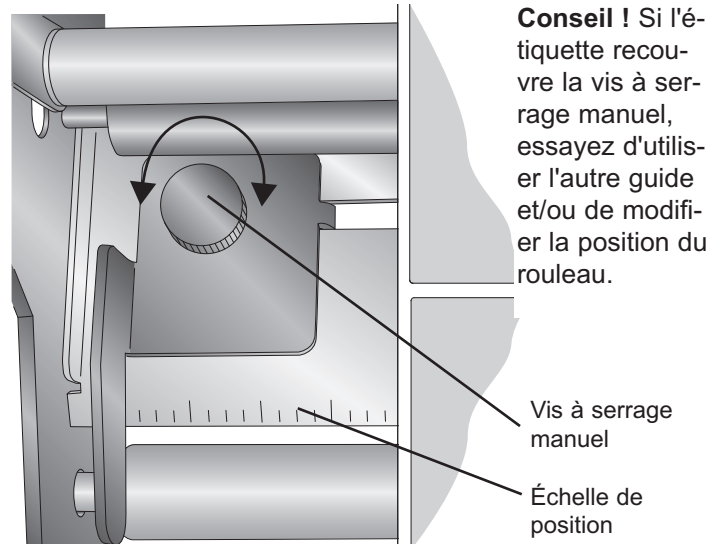
**Conseil !** Les deux guides peuvent être utilisés mais généralement, un seul suffit pour positionner le conteneur.



- Ajustez les guides du conteneur de façon à ce que les étiquettes soient placées à l'endroit désiré. Étant donné qu'il est difficile de placer l'étiquette dans la même position à chaque fois, il est conseillé de régler le conteneur par rapport à l'étiquette grâce aux guides destinés au conteneur. Si vous disposez de plusieurs conteneurs destinés chacun à différentes étiquettes, il peut être utile de noter la distance entre le bord de l'étiquette et les guides du conteneur pour chaque tâche au moyen de l'échelle de position. (illustration 3-4.)

*illustration 3-4.*

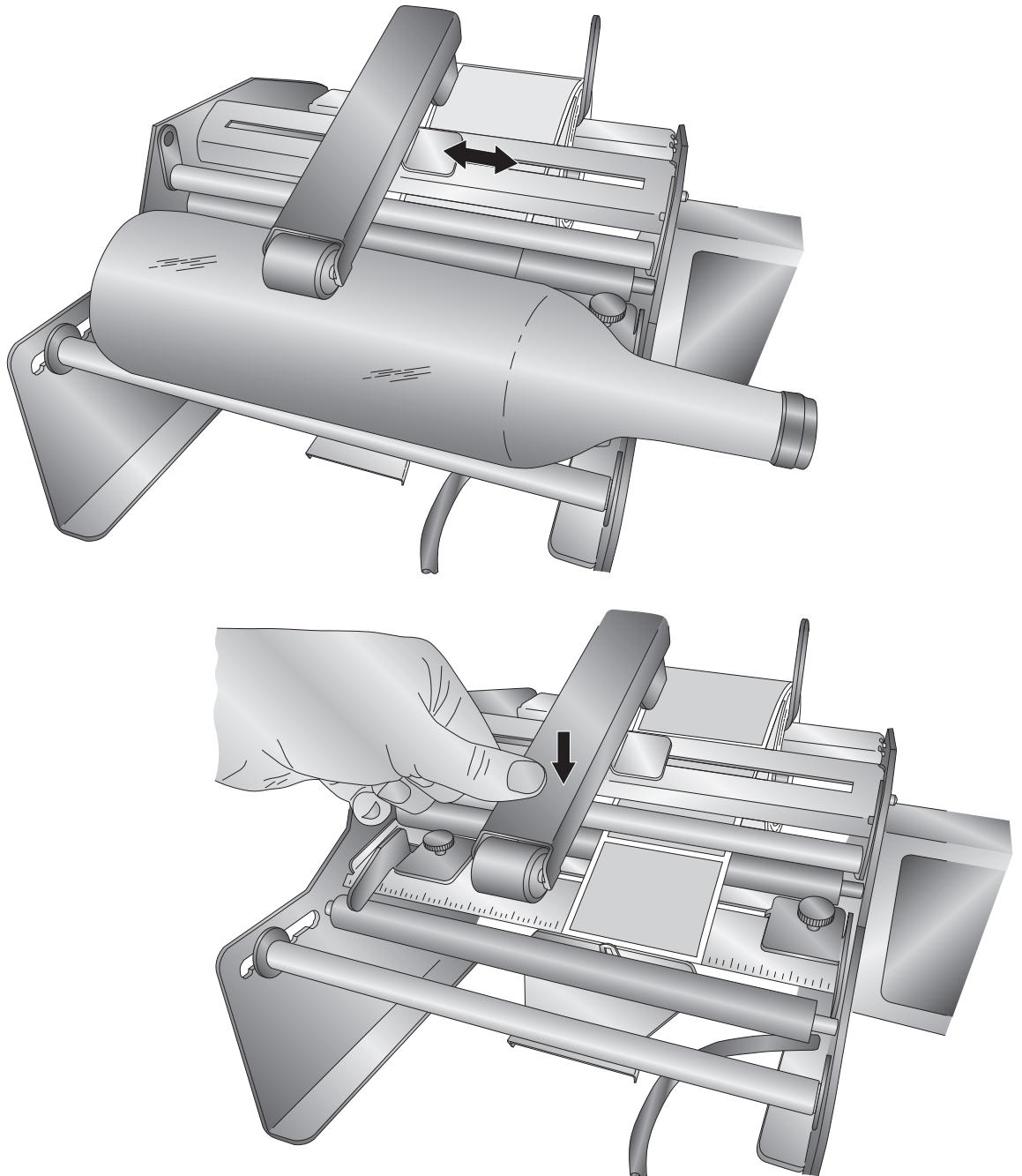
- Une fois que les guides du conteneur sont dans la bonne position, utilisez les vis à serrage manuel pour les maintenir en place.



**Remarque importante :** Pour les bouteilles coniques telles que celles destinées au soda, à la bière ou au vin, seul un seul guide peut être utilisé. Déplacez le guide inutilisé à l'extrême droite ou à l'extrême gauche de la zone d'étiquetage. Pour les canettes ou d'autres conteneurs non coniques, les deux guides peuvent être utilisés si cela est souhaité.

6. Une fois le conteneur en place, déplacez le bras de pression du conteneur à droite ou à gauche jusqu'à ce qu'il soit plus ou moins centré par rapport au conteneur. Abaissez le bras jusqu'à ce que le rouleau placé au bout du bras touche le conteneur. Ôtez le conteneur. Abaissez le bras d'environ 3,81 cm (1,5 pouces). Tentez de placer à nouveau le conteneur sur les rouleaux. Le but est de placer facilement le conteneur tout en exerçant suffisamment de pression vers le bas sur le conteneur. Cette pression est plus importante pour les conteneurs plus petits et plus légers tels que les flacons de pilules. Le bras de pression est optionnel pour les bouteilles plus grosses et / ou plus lourdes telles que les bouteilles de vin. (**illustration 3-5.**)

**illustration 3-5.**



## Section 4 : Appliquer l'étiquette

### A. Appliquer l'étiquette

1. Allumez l'applicateur d'étiquettes au moyen du commutateur. Cette opération peut s'effectuer à tout moment, que le conteneur soit ou non déjà en place.
2. Placez le conteneur sur les rouleaux en suivant les instructions de la section 3.

**Remarque importante :** Pour les étiquettes de 15,24 cm et plus (6 pouces et plus), il peut être nécessaire de réduire la vitesse de l'applicateur d'étiquettes. L'appareil AP360e/362e comprend un mode de semi-rapide qui génère plus de puissance pour les étiquettes plus grandes. Pour activer ce mode, appuyez sur la pédale lors de l'allumage de l'unité. L'appareil AP360e/362e se remettra en mode par défaut lorsqu'il sera allumé sans pression sur la pédale.

3. Appuyez sur la pédale pour appliquer l'étiquette.
4. Ôtez le conteneur. Les rouleaux continueront de tourner pendant quinze minutes après chaque application. Si vous devez encore effectuer un réglage, faites-le maintenant.
5. Pendant que les rouleaux sont toujours en train de tourner, placez le prochain conteneur sur les rouleaux et appuyez sur la pédale.
6. Répétez cette opération jusqu'à ce que tous les conteneurs soient étiquetés.

### B. Appliquer deux étiquettes sur le même conteneur (AP362e seulement)

L'appareil AP362e peut appliquer deux étiquettes sur le même conteneur. Vous pouvez également régler la distance entre les deux étiquettes grâce au panneau de contrôle. Neuf distances différentes peuvent être enregistrées dans la mémoire de l'unité. Ces distances sont représentées par neuf emplacements de mémoire différents : F1 - F9. (F-0 représente le mode d'application simple.) En choisissant l'emplacement de mémoire / la distance désiré(e), vous pouvez facilement alterner entre différents conteneurs à deux étiquettes sans avoir besoin de réajuster les distances entre les étiquettes.

Suivez la procédure suivante pour appliquer deux étiquettes à chaque conteneur :

1. Appuyez sur le bouton Mode une fois pour afficher l'emplacement actuel dans la mémoire.
2. En restant sur le mode mémoire, appuyez sur le bouton Recall / Reset plusieurs fois pour atteindre l'emplacement désiré dans la mémoire. (Appuyez sur Recall / Reset plusieurs fois pour revenir au mode d'étiquetage simple F0.) (**illustration 4-1.**)
3. L'emplacement désiré dans la mémoire (F1 - F9) s'affichera pendant 2 secondes et sera suivi par la valeur actuelle introduite pour cet emplacement pendant 8 secondes. Pendant ce temps, appuyez sur le bouton + ou - pour régler la distance correspondant à cet emplacement mémoire. (**illustration 4-2.**)

Maintenez le bouton appuyé pour naviguer plus rapidement à travers les valeurs. Une fois la valeur sélectionnée, celle-ci s'affichera pendant 8 secondes et sera enregistrée dans la mémoire. L'écran retournera ensuite au mode de comptage des étiquettes. La valeur affichée correspond à des pouces. L'unité accepte des valeurs comprises entre de 0,25 mm à 253,7 mm (0,01 et 9,99 pouces).

Pour les versions métriques de l'appareil AP362e, la valeur affichée correspond à des centimètres. L'unité accepte des valeurs comprises entre 0,1 cm (1 mm) et 25,4 cm.

illustration 4-1.

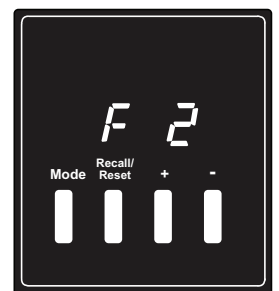
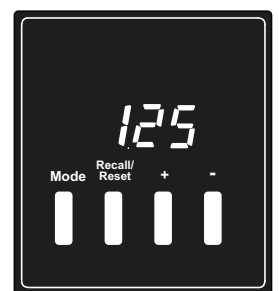


illustration 4-2.



- Appuyez sur la pédale pour appliquer les étiquettes. Les deux étiquettes seront appliquées sans devoir appuyer à nouveau sur la pédale. Pour introduire une valeur correspondant à un autre emplacement mémoire, répéter la même procédure.

**Remarque :** *Les valeurs sont approximatives. Le réglage de la position du rouleau libre affecte la distance réelle entre les étiquettes sur le conteneur.*

### C. Calculer les distances pour le mode double étiquette.

Si vous souhaitez appliquer deux étiquettes sur un conteneur, il faut centrer la deuxième étiquette de façon à obtenir la même distance entre chaque étiquette des deux côtés. Utilisez la formule suivante pour calculer la distance adéquate (voir section 4B).

- Calculez d'abord la circonférence de votre conteneur.

$$\text{diamètre du conteneur} \times \pi = \text{circonférence}$$

- Soustrayez maintenant la largeur des étiquettes avant et arrière de la circonférence et divisez par deux.

$$(\text{circonférence} - \text{largeur de l'étiquette avant} - \text{largeur de l'étiquette arrière}) / 2$$

- Soustrayez la distance entre les étiquettes sur la doublure (distance entre les étiquettes lorsqu'elles sont toujours sur le rouleau) de la valeur obtenue à l'étape 2.

#### Exemple :

Si votre bouteille fait 3 pouces de diamètre, votre étiquette avant 4 pouces de large, votre étiquette arrière 2,5 pouces de large et si la distance entre les étiquettes sur la doublure est de 12, alors la valeur de la distance à introduire est de 1,34 pouces.

$$3 \times \pi = 9,42$$

$$(9,42 - 4 - 2,5) / 2 = 1,46 - 0,12 = 1,34$$

**Remarque :** *La valeur donnée par cette formule est un bon point de départ. Certains ajustements peuvent être nécessaires en fonction de chaque conteneur particulier et de la position du rouleau libre.*

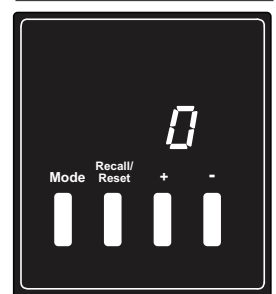
### D. Compteur d'étiquettes (AP362e seulement)

L'applicateur d'étiquettes AP362e comptera par défaut les étiquettes. Ce compte sera affiché sur l'écran LCD. Si vous appuyez sur n'importe quel bouton du panneau de contrôle, le compte disparaîtra momentanément. Il réapparaîtra dix secondes après avoir appuyé sur le bouton (illustration 4.3.)

Appuyez sur le bouton Recall / Reset pendant 5 secondes pour remettre le compteur à zéro.

**Remarque :** *Le compteur d'étiquettes se remettra à zéro si l'alimentation est coupée.*

illustration 4-3.



- E. Changer l'unité de mesure entre le système métrique et le système anglais.**  
L'applicateur AP362e peut afficher des mesures en centimètres ou en pouces. Suivez les instructions suivantes pour passer d'une mesure à l'autre.

**Système métrique (centimètres):**

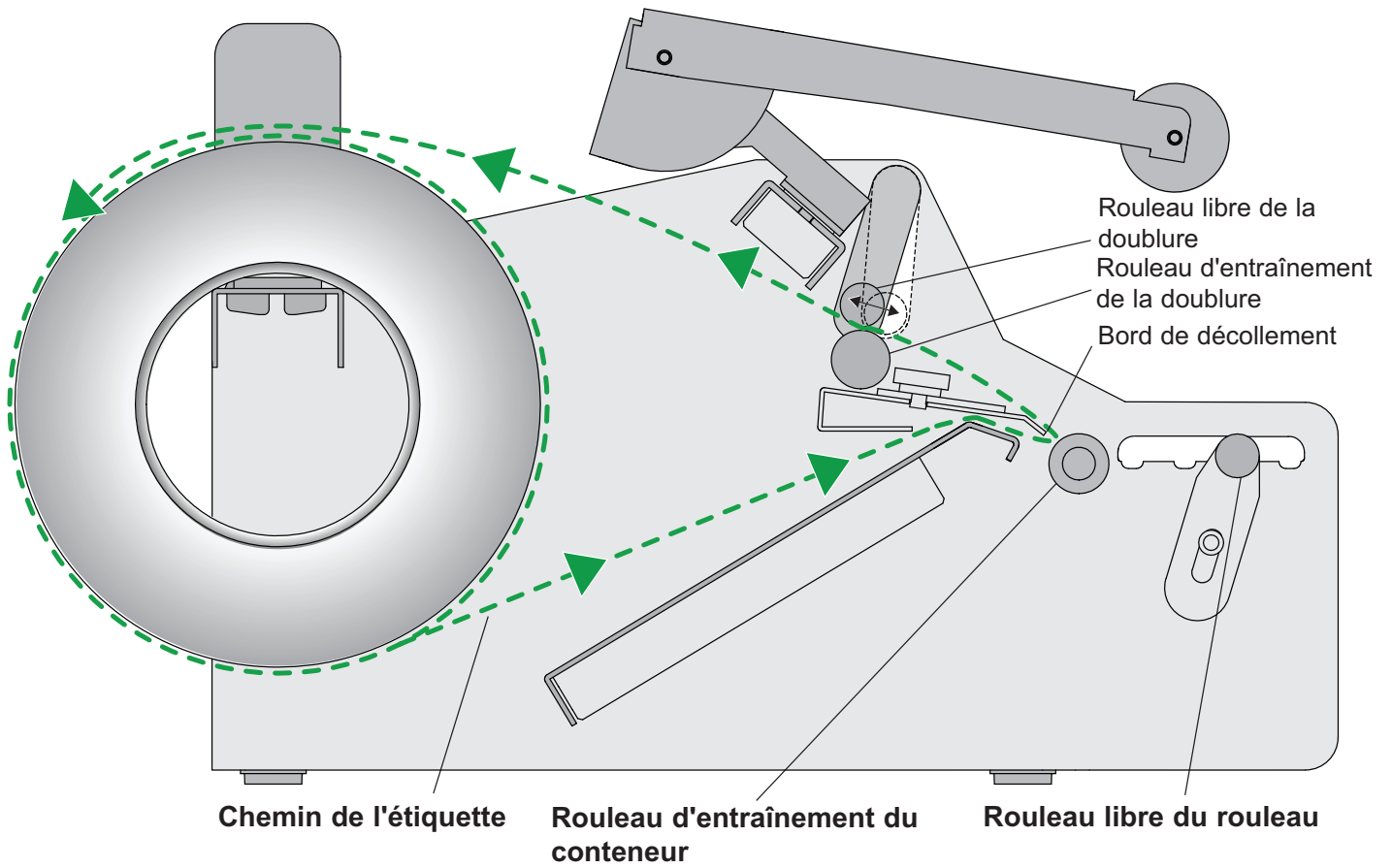
1. Éteignez l'unité.
2. Maintenez les boutons Mode et "+" pendant que vous allumez l'unité.
3. Pendant que l'unité se rallume, le signe "-" apparaîtra comme premier chiffre du numéro de la version avec micrologiciel.

**Système anglais (pouces):**

1. Éteignez l'unité.
2. Maintenez les boutons Mode et "+" pendant que vous allumez l'unité.
3. Pendant que l'unité se rallume, le signe "-" apparaîtra comme premier chiffre du numéro de la version avec micrologiciel.



## Schéma du chemin de l'étiquette



## Section 6: Dépannage et maintenance

---

### Dépannage

#### **Bouteilles coniques.**

De nombreuses bouteilles de vin sont légèrement coniques. L'utilisation des procédures normales présentées dans ce manuel auront pour effet de coller les étiquettes de travers. Vous devez pouvoir appliquer votre étiquette correctement si vous placez le rouleau libre du conteneur de façon à le faire correspondre à l'angle de la partie fuselée de la bouteille. Par exemple, si vous avez l'habitude d'appliquer des étiquettes sur une bouteille en plaçant les deux côtés du rouleau libre du conteneur dans le troisième cran du rouleau d'entraînement, essayez de placer un côté dans le troisième cran et l'autre côté dans le quatrième cran.

#### **Calage du moteur avec les étiquettes de 15,3 cm (6 pouces) ou plus.**

Pour les étiquettes de 15,3 cm (6 pouces) et plus, il peut être nécessaire de réduire la vitesse de l'applicateur d'étiquettes. L'appareil AP360e / 362e comprend un mode semi-rapide qui génère plus de puissance pour les étiquettes plus grandes. Pour activer ce mode, maintenez la pédale appuyée tout en allumant l'unité. L'appareil AP360e / 362e se remettra en mode par défaut lorsqu'il sera allumé sans maintenir la pédale enfoncée.

#### **AP360e/362e fonctionne lentement.**

Voir point 6.2. Assurez-vous que la pédale n'est pas relâchée pendant la séquence d'allumage.

#### **Conteneurs à faible diamètre.**

Des petits conteneurs tels que des sticks dont le diamètre est proche du diamètre minimum autorisé (1,52 cm / 0.6 pouce) peuvent parfois être éjectés des rouleaux par l'étiquette qui arrive. Pour résoudre ce problème, augmentez manuellement la pression sur le bras tout en appliquant les étiquettes sur des conteneurs de très petite taille. Ceci empêchera l'étiquette de pousser le conteneur hors des rouleaux.

#### **Il y a des bulles ou des plis dans l'étiquette.**

Des bulles ou des plis peuvent apparaître sur l'étiquette appliquée si le conteneur n'est pas complètement rond, n'est pas lisse ou bien est bosselé ou strié. Pour minimiser l'apparition de bulles ou de plis avec de telles bouteilles, lissez à la main l'étiquette lorsque le conteneur roule sur lui-même. Pour cette procédure, appliquez les étiquettes sans recourir au bras de pression.

### Maintenance

#### **Desserrer le rouleau libre de la doublure.**

Lorsqu'il n'est pas utilisé, laissez le rouleau libre dans la position desserrée. Ceci empêchera le rouleau d'entraînement de laisser des marques permanentes.

#### **Lubrifier les paliers.**

Primera recommande de huiler les quatre paliers associés aux rouleaux d'entraînement et au rouleau libre de la doublure. Huilez ces composants tous les 50 000 conteneurs. Ils ne doivent être huilés qu'au bout des 50 000 premiers conteneurs car ils sont lubrifiés avec une graisse spéciale en usine. Une goutte de n'importe quelle huile mécanique ou huile pour moteur pour chaque palier suffire. Cette action de maintenance est optionnelle mais augmentera la vie des applicateurs pour les gros utilisateurs qui utilisent l'appareil plusieurs heures par jour.

## Section 7 : Spécifications

---

Largeur du conteneur:	de 25,4 mm à 238 mm (de 1" à 9,4")
Diamètre du conteneur:	de 15 mm à 170 mm (de 0,6" à 6,7")
Forme du conteneur:	cylindrique et conique
Diamètre du rouleau de fournitures :	jusqu'à 203 mm (8")
Largeur de la doublure du media :	de 25,4 mm à 213 mm (de 1" à 8,375")
Moyeu du rouleau de fournitures :	de 51,8 mm à 76.2 mm (de 2" à 3" I.D.)
Voltage :	12VDC, 5.0A
Alimentation :	100-240VAC, 50 / 60 Hz, 60 watts
Vitesse d'alimentation :	4.0 pouces / sec. en mode par défaut. 2.0 pouces / sec. en mode semi-rapide pour les étiquettes de 6-8 pouces de large. Voir section 4A étape 2 pour détails.
Certifications d'agence :	UL, UL-C, CE, FCC Class B
Poids:	7,26 kg (16 lbs.)
Dimensions :	340 mmL x 226 mmH x 328 mmP
Garantie:	2 ans (après enregistrement du produit sur <a href="http://www.primera warranty.com">www.primera warranty.com</a> )

