

LES RADIANTES

INSERT BOIS « 600-5 »

Standard - 1 vitre latérale - 2 vitres latérales

NOTICE D'INSTALLATION ET D'UTILISATION

Attention pour éviter tout risque d'incendie, ces appareils doivent être installés dans les règles de l'art (D.T.U. 24.2 de décembre 2006 et NF DTU 24.1 P1, P2, P3 de février 2006) et conformément aux règles techniques rappelées dans la notice obligatoirement jointe aux appareils. Leurs installations doivent être effectuées par un professionnel ou une personne qualifiée. « Toutes les réglementations locales et nationales, ainsi que les normes européennes en vigueur, doivent être respectées lors de l'installation et l'utilisation de l'appareil ».

SOMMAIRE :

- | | | |
|------------------------------|---|--------------------------|
| 1. Définition | } | Destiné à l'installateur |
| 2. Environnement de l'insert | | |
| 3. Préparation de l'insert | | |
| 4. Utilisation | } | Destiné à l'utilisateur |
| 5. Entretien | | |
| 6. Pièces de rechange | | |
| 7. Garantie | | |

Vous venez d'acquiescer un insert de cheminée fonctionnant au bois. Nous vous félicitons d'avoir fait confiance à notre marque.

1. DÉFINITION

Ces inserts disposent d'une chambre de combustion de type semi fermé. Il brûle du bois de chauffage en système combustion sur grille.

Destiné à être habillé avec des éléments en maçonnerie, il se raccorde au conduit de fumée en diamètre 230 suivant normes et réglementations en vigueur.

Cet appareil a été testé selon les critères de la norme NF EN 13 229.

1.1. Caractéristiques :

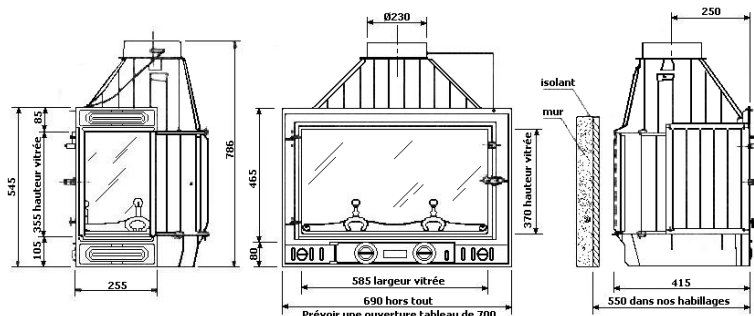
- Buse de départ fumée : Ø 230
- Combustible : bois en bûches de longueur 50 cm
- Combustibles interdits : tous les autres
- **Poids std** : 140 kg ; **Poids 1 coté vitré** : 138 kg ; **Poids 2 cotés vitrés** : 137 kg.
- Puissance : 14.6 kW*
- Volume corrigé chauffé : 550 m³
- Consommation à allure nominale : 5.04 kg/heure*
- Consommation à allure réduite : 1.28 kg/heure*
- Autonomie : continu ; durée des essais réglementés en allure réduite : environ 4 heures 10min avec une charge de 5.1 kg
- Durée de fonctionnement à allure nominale : 1 h avec une charge de 5 kg
- Durée de fonctionnement à allure réduite : 4 h avec une charge de 5.1 kg
- Température moyenne des fumées à allure normale : 347.5°*
- Débit massique des fumées : 13.17 g/s*
- Rendement de l'appareil : 72.5%*
- Taux de CO dans les fumées : 0.25%*
- Taux de CO₂ dans les fumées : 10.48%*
- Distance par rapport aux matériaux combustibles adjacents :
Latéralement : 30cm, au fond : 30cm, au sol : 10cm.

* Résultats selon essais laboratoire selon NF EN 13 229

La dépression du conduit de fumée nécessaire au bon fonctionnement et développant la meilleure puissance calorifique des appareils est de 12 Pa (Pascal) mais peut être comprise entre 10 et 20 Pa. (10 Pa=1mm CE). Un tirage trop important, supérieur à 20 Pa, dû à un conduit trop long ou dans certaines conditions de tubage par exemple, provoque des allures trop vives, une consommation de combustible excessive, une baisse de rendement, une détérioration anormale de l'appareil et une annulation de la garantie. Dans ce cas, faites contrôler le tirage de l'insert en fonctionnement par un professionnel, le montage conforme d'un modérateur de tirage (justifiable d'un avis technique) peut être nécessaire.

IMPORTANT : CES INSERTS NE PEUVENT ÊTRE RACCORDÉS QUE SUR UN SEUL CONDUIT UNITAIRE DE TYPE G (résistant aux feux de cheminées).

1.2. Encombrements : Voir figure 1 ci dessous.



1.3. Options

- Version laitonnée, grill barbecue, vitre latérale, grille de contour.

2. ENVIRONNEMENT DE L'APPAREIL

2.1. Recommandations concernant le site d'installation

Le rayonnement calorifique important de l'insert à travers la vitre en vitrocéramique, demande l'éloignement de toute matière pouvant être détériorée ou altérée par la chaleur (meuble, papier peint, boiserie, etc.) ; à une distance minimale de 1500mm par rapport à la vitre de façade et 1000mm par rapport aux vitres latérales.

La vitre de l'appareil est très chaude : attention aux risques de brûlures notamment pour les enfants.

2.2. Avant tous travaux

Il y aura lieu de s'assurer de la conformité et de la compatibilité du conduit de fumée sur lequel l'insert sera raccordé suivant les règles en vigueur : NF DTU 24.1.P1, P2 et P3 (NFP 51 201-1).

Nature du conduit de fumées:

- **Le conduit de fumées doit être conforme à la norme NFP 51.201.1**

- **Le dimensionnement du conduit de fumées doit être conforme selon la norme NFEN 13 384.1**

Si le conduit de fumée n'est pas compatible, ou dans le cas d'une réfection, il y aura lieu de réaliser un tubage réglementaire à l'aide d'un procédé justifiable d'un avis technique favorable à cet usage ou de le remplacer par un nouveau conduit conforme et adapté à l'insert. Ces travaux doivent être réalisés par un professionnel qualifié.

Dans tous les cas, le conduit doit permettre un ramonage mécanique.

Vérifier l'environnement dans lequel la cheminée et l'insert seront installés. Procéder à l'enlèvement de tous les matériaux combustibles, ou dégradables sous l'action de la température, sur les parois (sols, murs et plafonds), ou à l'intérieur de la cheminée (dans le cas d'une réfection) à l'emplacement de la cheminée, si celle-ci est en contact avec ces parois.

Vérifier si le sol ou le plancher peut admettre les charges de l'édifice. (Prévoir une plaque pour la répartition des charges le cas échéant).

En cas de sols inflammables, il faut prévoir des protections ; exemple : avec un plancher bois, il est nécessaire de réaliser une découpe et de couler une dalle en béton sous l'emprise de la cheminée, ce qui a pour effet d'éviter le poinçonnage.

Pour les murs avec isolation combustible incorporée, comme le polystyrène, il faut obligatoirement procéder à la découpe du complexe isolant sur toute la hauteur sous plafond, sur une largeur au moins égale à celle entre l'extérieurs des piliers de la cheminée. Dans le cas de coffrage, cette découpe sera égale au moins à la largeur de ce dernier. D'une façon générale, le complexe isolant inflammable ne doit pas se trouver dans l'espace intérieur de la cheminée et de la hotte. La réservation ainsi créée sera comblée par un mur de renfort en matériau incombustible ayant une bonne isolation thermique et une bonne tenue mécanique (exemple : béton cellulaire). Il faudra veiller à bien rejointoyer tous les éléments qui composent ce mur.

L'intérieur de la cheminée sera tapissé sur toute la hauteur à l'aide de l'isolation spéciale. Voir tableau 1^{er} cas et croquis n°2.

NOTA : Dans le cas de murs comportant une ventilation, il y aura lieu, lors de l'édification du mur de renfort, de respecter cette caractéristique.

Pour les murs en matériau incombustible, il faut obligatoirement, sur toute la largeur intérieure de la cheminée et sur toute la hauteur, appliquer l'isolation spéciale. Voir tableau 2^{ème} cas, et croquis n°2.

Pour les cloisons légères inflammables, il y aura lieu d'édifier obligatoirement sur toute la hauteur sous plafond, un mur de renfort en matériau incombustible classé MO, de bonne stabilité et d'épaisseur adéquate, qui assurera la protection thermique. Exemple : béton cellulaire épaisseur 10 cm. N'ayant pas la place pour l'intégrer à l'intérieur de l'habillage, il sera donc exécuté sur toute la largeur de la cheminée, plus un débord de 5 à 10 cm de chaque côté. (Exemple : largeur hors tout, poutre, tablette ou coffrage, 160 cm, le doublage en béton cellulaire aura une largeur de 170 à 180 cm). Ensuite, la largeur intérieure de la cheminée sur toute la hauteur sera tapissée à l'aide de l'isolation spéciale. Voir tableau 3^{ème} cas et croquis n°3.

NOTA : Dans le cas où le conduit en attente est très près de la cloison légère inflammable ne permettant pas le passage du mur de renfort ; si l'écart au feu n'est pas respecté, nous vous conseillons de vous rapprocher du maître d'œuvre et du constructeur qui ont réalisés ce conduit. Dans l'impossibilité, il sera nécessaire de découper et retirer la cloison légère inflammable du point

haut jusqu'à un niveau situé plus bas que celui du mur de renfort et la remplacer par un matériau incombustible ; et ce, sur la largeur totale de la hotte plus le débord de 5 à 10 cm. Puis appliquer l'isolation spéciale comme expliqué plus haut. Voir croquis n°2 et 3.

Dans le cas extrême, si les garanties de sécurité et de stabilité ne peuvent être obtenues, cette cloison légère sera remplacée purement et simplement par un matériau du type béton cellulaire qui sera ensuite recouvert de l'isolation spéciale. Pour les cloisons intérieures en matériau léger incombustible, nous conseillons le mur de renfort apparent tel que dans le 3^{ème} cas. Il sera obligatoire si la stabilité de la cloison n'est pas satisfaisante. Pour l'une ou l'autre de ces solutions, la largeur intérieure et toute la hauteur de la cheminée seront tapissées avec l'isolation spéciale. Voir tableau 4^{ème} cas et croquis n° 2 et 3.

Dans le cas d'une cheminée d'angle, les précautions sont identiques aux cheminées standard.

IMPORTANT : Dans tous les cas, la face laine de roche de l'isolant spécial doit être appliqué sur le mur d'adossement alors que la face aluminium doit être tournée vers l'intérieur de la cheminée. Pour l'isolation du plafond, voir « CONCEPTION DE LA HOTTE ET ISOLATION PLAFOND » au chapitre 2.3.5.

ATTENTION : Pour les habillages métalliques, voir la notice. Notamment pour ce qui concerne la conduction de chaleur de ces matériaux.

Dans le cas d'une cheminée d'angle, les précautions sont identiques aux cheminées standard (voir croquis).

L'isolation spéciale est disponible chez nos distributeurs.

2.3. Recommandations concernant l'habillage : Voir plan de détail et de montage de l'habillage.

2.3.1. Lorsque les éléments sont liaisonnés mécaniquement, leur pose à sec est autorisée. Lorsque la liaison est effectuée par jointolement, les éléments à joints larges seront assemblés entre eux au mortier et dans le cas de joints minces, au ciment colle ou au plâtre à modeler et à la filasse.

2.3.2. Cloison d'adossement :

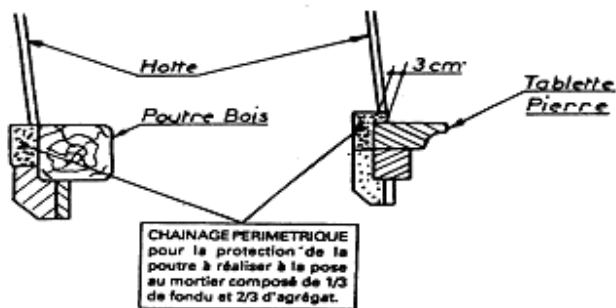
En cas de montage de corbeaux en console avec scellement dans la paroi de soutien, celle-ci doit présenter des caractéristiques mécaniques suffisantes (pas de scellement dans les cloisons légères ou béton cellulaire, dans ce cas, il y aura lieu d'utiliser des plaques de répartition).

2.3.3. Soubassement de cheminée :

Bien vérifier que le sol a une capacité portante suffisante. Si nécessaire placer une plaque de répartition de charge ou prendre toute mesure adéquate nécessaire. **La pose à sec est interdite.**

2.3.4. Habillage de l'insert :

L'habillage de l'insert doit être réalisé en matériau incombustible. Lorsque la poutre est en matériau combustible (bois), il est nécessaire de la protéger par un matériau incombustible classé MO, par le fronton ou par un déflecteur. Suivant l'habillage, un chaînage périmétrique est à couler à la pose à l'aide d'un mortier de ciment alumineux, il sera ancré dans la cloison d'adossement, quand la nature de cette dernière le permet (Voir croquis ci-dessous). Il assurera la stabilité de l'ensemble et la protection de la poutre. Il ne devra pas être en contact avec l'insert. Un passage doit être aménagé entre ce dernier et le chaînage. Lorsque la partie supérieure de la cheminée (poutre, tablette pierre, linteau, chaînage) est en porte-à-faux, un ou des tirants seront fixés solidement dans le mur d'adossement afin d'éviter tous risques d'affaissement.



Un couloir de convection doit être respecté entre les isolants et l'insert : voir distance mini de 550 mm par rapport au mur d'adossement sur la Fig. n° 1.

NOTA : Attention au passage de porte de l'insert. Il y aura lieu, lors de la pose, de l'ouvrir avant de sceller les éléments supérieurs de la cheminée, afin de vous assurer de son libre passage.

2.3.5. Conception de la hotte et isolation plafond.

Vous reportez au croquis n° 2 et 3.

L'emploi de matériaux incombustibles se dégradant au dessus de 90°C (le plâtre par exemple), est autorisé sous réserve d'exécuter une isolation thermique des surfaces soumises au rayonnement direct du conduit de raccordement ou de l'avaloir.

Lors de l'emploi de STAFF, par exemple, pour réaliser la hotte, il sera obligatoire de tapisser toutes les faces intérieures de cette dernière avec l'isolation spéciale face laine de roche, contre les panneaux de la hotte.

Dans la partie de la hotte se trouvant au dessus du déflecteur, les quatre côtés du volume intérieur et la partie plafond, en dehors de la surface occupée par le boisseau, seront également tapissés avec l'isolant spécial, toujours avec la face laine de roche contre les parois.

La hotte doit reposer sur le chaînage périmétrique et non sur la poutre. Dans le cas d'une tablette pierre, le chaînage sera réalisé en surépaisseur sur cette dernière, afin d'en assurer la stabilité. Voir croquis ci-dessus.

Créer un faux plafond en matériaux incombustible (voir paragraphe 2.3.7.2)

NOTA : TOUS LES MATERIAUX INCOMBUSTIBLES UTILISENT POUR LA MISE EN ŒUVRE DE CES TRAVAUX SERONT CLASSES MO.

2.3.5.1. Trappe de visite :

Nous préconisons, lors de l'installation de votre cheminée, de procéder à la pose d'une trappe de visite. Cette trappe permet l'accès à l'intérieur de la hotte afin de pouvoir effectuer les éventuelles opérations de contrôle et d'entretien (notamment sur le raccordement et la partie supérieure de l'insert).

Le D.T.U. 24.2.P1 précise, par ailleurs, que l'intérieur de la hotte doit être visible afin de permettre le contrôle du conduit de raccordement. La trappe de visite permet cette visibilité (néanmoins possible par les diffuseurs), mais en plus, laisse la possibilité d'intervenir, par exemple, lorsque la cheminée fonctionne.

2.3.6. Diffuseur d'air chaud :

D'une section totale réelle de 500 cm² minimum, il(s) ne doit (doivent) être, en aucun cas, situé(s) à **moins de 30 cm du plafond** et doivent être non obturable.

ATTENTION aux matériaux sensibles à la chaleur ex : plafond tendu, PVC, polystyrène, etc...

2.3.7. Air de convection :

2.3.7.1 Arrivée d'air de convection :

Dans la base de la cheminée, il est impératif de laisser libres les entrées d'air de convection d'une section de 400 cm² sauf prescription spécifiée sur le plan de la cheminée :

- soit par le bûcher ou réserve à bois (respecter un passage d'air lors de la mise en place des bûches),
- soit par des grilles, situées dans les piliers, le coffrage ou le soubassement.

Dans certains cas, en supplément, des joues latérales en métal perforé disposées de chaque côté de l'insert contribuent à cette convection.

2.3.7.2 Circulation d'air de convection :

La circulation d'air de convection à l'intérieur de la cheminée est indispensable et doit être la plus grande possible pour éviter une accumulation d'air chaud trop importante.

Dans le cas de certains appareils où l'air de convection participe aussi à l'air de combustion, il faut veiller à aménager un espace libre de tous obstacles jusqu'aux entrées d'air de l'appareil (s'aider d'une gaine flexible incombustible Ø 80 mm minimum, s'il y a lieu). Cette disposition est **indispensable** dans le cas d'une extraction d'air chaud afin de ne pas créer une dépression au niveau des entrées d'air de l'insert, qui pourrait entraîner des fumées dans les pièces desservies.

2.3.7.3 Sortie d'air de convection :

Les diffuseurs doivent avoir une section minimale réelle de 500 cm², ils ne doivent être, en aucun cas, situé(s) à **moins de 30 cm du plafond** et doivent être non obturable.

CAS TYPE	OPÉRATION À EFFECTUER	TRAVAUX DE DÉCOUPE DE L'ISOLATION EXISTANTE	CONFECTION D'UN MUR DE RENFORT INTERNE	CONFECTION D'UN MUR DE RENFORT APPARENT	ADJONCTION ISOLATION SPECIALE	SCHÉMAS INDICATIFS (Ne tenant pas compte de l'épaisseur des matériaux)	
						1	2
1	MUR EXTÉRIEUR AVEC ISOLATION INFLAMMABLE INCORPORÉE	OUI	CONSEILLÉ	NON	OUI		<p>Exemple :</p> <p>Pour une cheminée d'angle.</p>
2	MUR DE REFEND 15 cm (environ) D'ÉPAISSEUR ININFLAMMABLE	NON	NON	NON	OUI		
3	CLOISON INTÉRIEURE EN MATÉRIAU LÉGER INFLAMMABLE	NON	NON	OUI	OUI		
4	CLOISON INTÉRIEURE EN MATÉRIAU LÉGER ININFLAMMABLE	NON	NON	Conseillé non représenté	OUI		
MUR DE RENFORT :						ISOLATION SPÉCIALE :	

TABLEAU DES EXEMPLES DE CRITÈRES D'ISOLATION COMPLÉMENTAIRE. Pour les cas spéciaux, nous consulter.

Dans la partie supérieure de la hotte, il sera réalisé un faux-plafond servant de déflecteur en matériau incombustible et d'une bonne tenue mécanique, revêtu avec l'isolant spécial et situé à 30 cm minimum du plafond. La mise en place de ce bouclier thermique évitera les montées en température du plafond et permettra de récupérer un maximum d'air chaud par l'intermédiaire de ou des diffuseurs situés juste au dessous (à fleur) de ce bouclier.

Deux grilles de décompressions de hotte (d'une section minimale de 20 cm² chacune) doivent être installées diagonalement opposées (une haute, une basse) pour créer un courant d'air dans la partie supérieure de la hotte et ainsi éviter la mise en pression de celle-ci.

Dans le cas d'une cheminée d'angle, placer l'une des grilles en façade (toujours à l'opposé).

2.4. Air Comburant (Amenée d'air frais dans la pièce) :

Les ventilateurs d'extraction (hotte aspirante, VMC) fonctionnant dans la même pièce ou le même espace que l'appareil peuvent poser des problèmes d'insuffisance d'admission d'air dans la pièce, dans ce cas une amenée d'air supplémentaire propre à la cheminée est obligatoire.

La prise d'air doit être située soit directement à l'extérieur, soit dans un local ventilé sur l'extérieur et être équipée d'une grille.

L'arrivée d'air frais doit, dans la mesure du possible, être placée face aux vents dominants et peut être obturable.

La sortie d'amenée d'air (à l'intérieur de la pièce) doit être située soit directement dans la cheminée, soit le plus près possible de l'appareil. La section de cette entrée d'air doit être au minimum égale au quart de la section du conduit de fumée avec un minimum de 200 cm².

2.5. Conduit de raccordement :

De type G (résistant aux feux de cheminées) conforme au DTU 24.1.P1 (NFP51 201.1)

Pour les raccordements, il y aura lieu d'être vigilant sur leur mise en œuvre, le choix des composants, le respect : des spécifications des fabricants, des règles de l'art et de la conformité, suivant la législation en vigueur. DTU 24.1.P1 et 24.2.P2

Dans le cas d'une extraction mécanique (décentralisation d'air chaud) qui crée une dépression dans la hotte, le raccordement de l'appareil au conduit de fumée doit être suffisamment étanche afin qu'il ne puisse y avoir d'aspiration de fumée dans l'extracteur. La liaison de l'extrémité haute du raccordement avec le conduit existant doit toujours se faire, dans le cas de sections différentes, avec des pentes à 45° mini formant un entonnoir afin d'éviter les accumulations de suies.

Pour les éléments métalliques, se servir des accessoires de liaison spécifiques du fabricant. Les emboîtements pour les tuyaux métalliques simple paroi doivent être de 40 mm lorsqu'ils sont équipés de joints.

Le trajet de fumée doit être le plus droit possible, pas plus d'un déviement ; l'angle de ceux-ci, avec le vertical, doit être inférieur à 20°.

Si le conduit est neuf, les boiseaux utilisés doivent porter la marque NF (ou en vigueur dans le pays). S'il s'agit d'un conduit existant, sa compatibilité, son étanchéité, son état et sa stabilité générale doivent être contrôlés. S'il n'est pas compatible, un tubage à l'aide d'un procédé titulaire d'un avis technique favorable ou un chemisage effectué par une entreprise qualifiée sont nécessaires.

2.5.1. Modérateur de tirage (dans le cas de tirage trop important)

Il doit être raccordé au conduit de raccordement et installé dans le local où se trouve l'insert (à l'extérieur de la hotte ou à l'intérieur s'il est facilement visible et accessible). Il ne doit pas entraîner l'air chaud de convection de l'insert. Mise en œuvre suivant l'avis technique du modérateur.

3. PREPARATION DE L'INSERT

Avant d'installer l'insert dans l'habillage, il y aura lieu de l'examiner afin de déceler une éventuelle anomalie qui pourrait être due au transport, au déchargement, etc. ce qui permettrait d'intervenir plus facilement avant de l'intégrer dans la cheminée.

Le non-respect des instructions de montage implique la responsabilité de celui qui l'effectue.

3.1. Montage du déflecteur : Voir croquis N°5.

3.2. Démontage du clapet pour le ramonage : Voir croquis N°4 et 7

PARTIE RESERVEE A L'UTILISATEUR

4. UTILISATION

4.1. Organe d'utilisation : Voir croquis 6 et 8.

4.2. Avant l'emploi de votre appareil :

Il y a lieu de respecter un temps de séchage de 4 semaines, afin que l'humidité, emmagasinée dans certaines parties de la mise en œuvre, s'évapore (raccordement, conduit de cheminée, assemblage pierres, hottes, etc.)

Ce délai écoulé, vous pourrez procéder au premier allumage en chargeant modérément en bois et en réduisant l'ouverture du registre d'arrivée d'air, pour limiter l'intensité du feu ; ce qui permettra une montée en température progressive de l'ensemble insert et éléments façonnés, pour éviter les dilatations rapides et les chocs thermiques. Effectuez ces petites flambées sur 10 jours pour parachever le séchage de l'ouvrage.

Pendant les premières utilisations, une odeur peut émaner de l'appareil, provoquée par un éventuel excédent de peinture, il faudra réaliser après le temps de séchage, quelques feux soutenus pour les supprimer.

4.3. Combustibles :

L'appareil est conçu pour fonctionner avec du bois. Interdiction d'utiliser du charbon ou autre combustible similaire.

Préférez le bois dur au bois tendre (chêne, hêtre, charme, châtaignier, etc.) très sec, 20% d'humidité maximum, ce qui correspond à un bois stocké sous abri pendant 18 à 24 mois ; l'emploi de bois avec un taux d'humidité trop important entraînera une mauvaise combustion en encrassant prématurément l'appareil, la vitre et le conduit ce qui peut provoquer un feu de cheminée.

Ne brûler pas de déchets ménagers, matières plastiques (bouteilles) ou dérivés, caoutchouc, produits gras (chiffon imbibés d'huile) etc. qui polluent l'environnement et provoquent des risques de feu de cheminée par encrassement du conduit.

4.4. Allumage :

Pour bien démarrer un feu : évitez les feuilles de papier glacé, étalez du papier journal froissé ou de la paille sur la sole foyère, placez dessus des brindilles puis des petites branches bien sèches ou du bois fendu finement, ensuite des branches ou du bois fendu de section plus importante, équivalente à 3 cm de diamètre environ. Enflammez le papier, fermez la porte de l'insert, laissez le clapet ouvert et ouvrez entièrement l'arrivée d'air. Ensuite, lorsque le feu est bien pris, procédez au chargement.

Ne jamais allumer votre feu avec de l'essence, de l'alcool etc. même pour l'activer.

Pour faciliter l'allumage, nous vous conseillons de conserver un lit de cendres sur la grille et la sole foyère qui, par la même occasion, seront préservées (sans trop obstruer les trous de passage d'air).

IMPORTANT : Nous vous conseillons de bien laisser enflammer la charge de combustible notamment lors de mauvaises conditions de tirage. Le fonctionnement de l'insert est tributaire des conditions atmosphériques. Il est conseillé d'être très vigilant, par exemple, lors de vents violents (trop de tirage) ou de brouillard (pas de tirage).

4.5. Fonctionnement :

4.5.1 Fonctionnement insert fermé :

L'ouverture du clapet permet d'éviter le refoulement lors du chargement. Une manette au-dessus de la porte commande le clapet.

L'appareil est conçu pour fonctionner avec clapet fermé. Ne l'ouvrir que pour procéder au chargement ou relancer une combustion.

Pour profiter du meilleur rendement de votre appareil, il faudra être très vigilant sur sa conduite. Il est conseillé de charger en plusieurs fois plutôt que de charger d'une façon excessive.

Après chaque chargement, faites fonctionner l'appareil à une allure assez vive pendant un certain temps, ainsi les vapeurs condensables qui se dégagent en général au début de la combustion seront évacuées en partie.

Les utilisations de longue durée à une allure très ralentie sont déconseillées, surtout au début et à la fin de l'hiver et pendant les périodes de redoux, elles entraînent une combustion incomplète qui favorise les dépôts de bistre et de goudron sur la vitre et dans le conduit.

Ne laissez pas emballer le feu avec l'admission d'air entièrement ouverte et une charge de bois excessive qui risquerait de détériorer les éléments en fonte de l'appareil, le raccordement et conduit de fumée.

4.6. Réglage d'admission d'air :

Votre appareil est pourvu :

- d'un réglage d'admission d'air primaire, situé sur la porte de cendrier, agissant directement sur la braise en activant de façon sensible le feu.

- d'un réglage d'admission d'air de démarrage situé sur l'embase du foyer et d'une entrée secondaire calibrée, située sur le haut de la vitre. Cet air alimente le foyer en aval de la braise et balaie la vitre à l'intérieur, afin d'éviter les dépôts d'imbrûlés sur cette dernière.

NOTA : Pour les registres :

- la position 0 correspond à la position fermée.

- la position 2 correspond à la position ouverte.

- d'une admission d'air secondaire calibrée, à l'arrière du foyer.

Cet air voyage entre le fond et la plaque décor, ou il est préchauffé et ensuite injecté dans l'appareil pour assurer la post-combustion des gaz.

4.7. Chargement – Puissance :

La puissance calorifique dégagée de l'insert est tributaire principalement du chargement en bois.

Suivant l'essence et l'humidité du bois, une bûche de 50 cm de long, de diamètre :

- 6 cm pèse environ 1 kg,

- 10 cm pèse environ 3 kg,

- 15 cm pèse environ 7 kg.

Pour un chauffage soutenu, utiliser des bûches de petit diamètre en grand nombre (ex. 6 à 8 bûches de 6 cm de diamètre sur un bon lit de braises).

Pour un chauffage plus long, utiliser des bûches de gros diamètre (ex. 3 bûches de 13 à 15 cm de diamètre sur un lit de braises moyen).

NOTA : Le fonctionnement normal est tributaire du lit de braise : empêcher qu'il disparaisse complètement en fin de combustion, afin d'éviter les reprises difficiles qui favorisent le bistrage de la vitre. Relancer avec du petit bois s'il y a lieu.

4.8. Précautions au rechargement :

Lors de l'ouverture de la porte, **ouvrir le clapet puis** déverrouiller le loquet de fermeture, entrouvrir légèrement en observant un temps d'arrêt puis ouvrir lentement. Ces précautions vous éviteront le désagrément d'un refoulement éventuel.

IMPORTANT : Avant toute manœuvre de la porte, il est impératif d'ouvrir le clapet.

Utiliser la main froide pour toute manœuvre de l'appareil (risque de brûlure).

4.9. Avertissement :

Ne jamais jeter d'eau pour éteindre le feu.

La (les) vitre(s) peut (peuvent) atteindre des températures élevées en dégagant, par rayonnement, une source de chaleur importante ; nous vous conseillons de ne pas placer à proximité (distance 1500mm minimum) des meubles ou objets y étant sensibles notamment les vêtements ou objets éventuellement mis à sécher devant l'appareil. Attention aux risques de brûlures, notamment pour les enfants en bas âge.

Pendant le fonctionnement, toutes les surfaces de l'appareil sont chaudes : Attention aux brûlures !

Si votre cheminée est équipée d'une ou deux réserves à bois, il y aura lieu de ne pas les obstruer (ex. par une porte, par un stockage excessif de bois, etc.) afin de laisser le libre passage de l'air servant à la convection. De même, ne pas y loger des matières facilement inflammables (ex. papier, boîtes d'allumettes, etc.).

4.10 Feux de cheminées :

4.10.1 Les causes :

Le feu de cheminée est la conséquence de l'inflammation des dépôts qui recouvrent les parois intérieures du conduit. Lorsque le feu brûle lentement ou lorsque l'on utilise du bois humide, il y a une production importante de crésote, substance très inflammable. Si ces dépôts prennent feu à la base du conduit, ils peuvent provoquer un violent incendie.

4.10.2 Les symptômes :

Un feu de cheminée est caractérisé par :

- Une odeur de suie dans la maison,
- Un ronflement inhabituel dans le conduit,
- Une élévation importante de la température de la cheminée,
- L'émission d'étincelles, voir de flammes au débouché de la cheminée.

Si un (ou plusieurs) de ces phénomènes se manifestent, il est impératif de faire intervenir les pompiers dans les plus brefs délais. En effet, la chaleur intense dégagée par le feu peut provoquer la fissure du conduit et la propagation du feu aux planchers et à la charpente.

4.10.3 L'extinction

En cas de feu de cheminée, fermer : les registres d'arrivée d'air, la porte de l'insert évacuer l'habitation et appeler les pompiers.

4.11. Conseils en cas de fonctionnement anormal :

Prendre toutes les précautions en cas d'utilisation d'appareil comme par exemple une hotte aspirante mettant en dépression l'habitation qui peuvent perturber le fonctionnement de l'insert.

Dégagement de fumée à l'ouverture de la porte.	- Voir ci-dessus « Précautions au rechargement ». - Vérifier si l'arrivée d'air frais dans la pièce est suffisante (ouvrir une porte ou une fenêtre pour vérifier). - Faites vérifier votre cheminée (dépression, étanchéité du conduit, du raccordement et de l'insert). - Vérifier la position du clapet
Peu de chauffage, le feu couve ou s'éteint.	- Recharger sur un bon lit de braises, relancer avec du petit bois, s'il le faut. - Utiliser du bois plus sec (15 à 20 % d'humidité). - Faites vérifier votre cheminée (dépression, étanchéité du conduit, du raccordement et de l'insert).
Peu de chauffage mais le feu qui s'emballe.	- Vérifier l'étanchéité de l'insert. - Charger de préférence avec des grosses bûches. - Faites vérifier le tirage de votre cheminée (pose d'un réducteur de tirage en souche ou pose d'un modérateur de tirage).
La vitre se salit très vite	- Utiliser un bois plus sec. - Eviter les allures ralenties trop fréquentes.
La vitre se salit partiellement par traînées	- Nettoyer et vérifier le canaliseur d'air secondaire.

NOTA : le fonctionnement de l'insert est tributaire des conditions atmosphériques. Il est conseillé d'être très vigilant par exemple lors de vents violents (trop de tirage) ou de brouillard (pas de tirage).

5. ENTRETIEN :

Après une longue période d'arrêt, vérifier l'absence d'obstruction du conduit avant un rallumage.

Deux ramonages mécaniques à effectuer par an (ramonages par un professionnel), dont un pendant la saison de chauffe lors desquels vous ferez contrôler le raccordement et le conduit de cheminée pour vous assurer du bon état de l'ensemble. Un certificat doit vous être remis par l'entrepreneur. Les différents éléments constituant l'appareil et l'étanchéité doivent être vérifiés ; si nécessaires, il y aura lieu de procéder au remplacement des joints de porte.

L'utilisateur doit également nettoyer les entrées d'air frais, les sorties d'air chaud au moins deux fois par an.

Dans le cas d'anomalies, il est interdit d'utiliser votre appareil. Il y aura lieu de procéder à la réparation avant toute remise en marche. Faites contrôler votre installation par un professionnel.

La période de chauffe terminée, procédez au nettoyage de tous les éléments intérieurs en fonte de votre appareil, grattez les éventuels agglomérats de goudron et brossez toutes les parties ; pour vous faciliter la tâche, déposez tous les éléments amovibles (grille foyère, chenet, déflecteur, clapet...).

Puis après ce décaissage, frottez tous les éléments en fonte avec une pâte appropriée (zébraline) ; cette opération redonnera l'éclat à votre appareil et le préservera de la rouille (renouveler l'opération si nécessaire).

Nous vous conseillons également, pendant cette période, de laisser les arrivées d'air ouvertes pour permettre une circulation d'air dans l'appareil et dans le conduit. A ce sujet, une attention toute particulière sera apportée pour les inserts qui fonctionnent d'une façon discontinue (résidence secondaire). En effet, cette utilisation perpétue les phénomènes de condensation, qui accélèrent le phénomène d'oxydation. Il y aura à laisser le clapet en position ouverte pendant le non fonctionnement.

Pour les appareils munis de grilles perforées sur une partie de leur contour, nettoyez-les en passant l'aspirateur afin de dégager les perforations d'éventuelles poussières qui nuiraient à la circulation d'air de convection. Procéder au remontage du clapet avant chaque période de chauffe.

Effectuer un décaissage quotidien pour éviter une accumulation de cendres qui pourrait obstruer la grille foyère et l'endommager. Vider le contenu du cendrier dans un récipient métallique ou ininflammable exclusivement réservé à cet usage. Les cendres, en apparence refroidies, peuvent être très chaudes même après quelques temps de refroidissement. Attention aux braises incandescentes jetées négligemment : elles peuvent enflammer tous matériaux combustibles.

Nettoyage de la vitre : lorsque la vitre est froide, la frotter avec une éponge humide ou mieux, un chiffon imbibé d'un produit d'entretien à base de soude caustique. Suivre les instructions et les précautions d'emploi des notices des différents produits.

Faites fonctionner la tirette commande clapet de temps en temps pour garder la souplesse du mécanisme.

De la graisse haute température, disponible chez nos distributeurs, doit être appliquée sur le mécanisme d'articulation pour éviter d'éventuels grippages.

Pour les appareils munis d'accessoires ou d'une façade laitonnés, une légère décoloration, plus ou moins importante, peut apparaître, en fonction des températures lors de l'utilisation.

En période de non utilisation, le laiton peut ternir également par l'oxydation naturelle. A ce titre, il y aura lieu d'entretenir régulièrement ces pièces de temps en temps avec un produit d'entretien spécifique pour cuivre laiton ; éviter de les tâcher avec les produits de nettoyage pour vitres.

6. PIECES DE RECHANGE

Pour toute demande de pièces détachées ou renseignements, il est indispensable de rappeler le numéro de fabrication figurant sur la plaquette signalétique qui se trouve sur l'embase de l'insert en dessous du cendrier. Utiliser uniquement les pièces détachées d'origine de notre marque.

7. GARANTIE

La garantie de l'installation sera effective dans le cadre du respect des règles de l'art, de la législation en vigueur, de la notice d'installation et d'utilisation des inserts, de nos prescriptions concernant le montage du kit de raccordement et d'isolation, ainsi que celles concernant l'installation et l'utilisation de la cheminée et de l'insert.

Il y aura lieu d'être vigilant sur : la mise en œuvre des différents composants, le choix des matériaux, le respect des règles de l'art et de la conformité, ce qui permettra d'assurer une installation de toute sécurité.

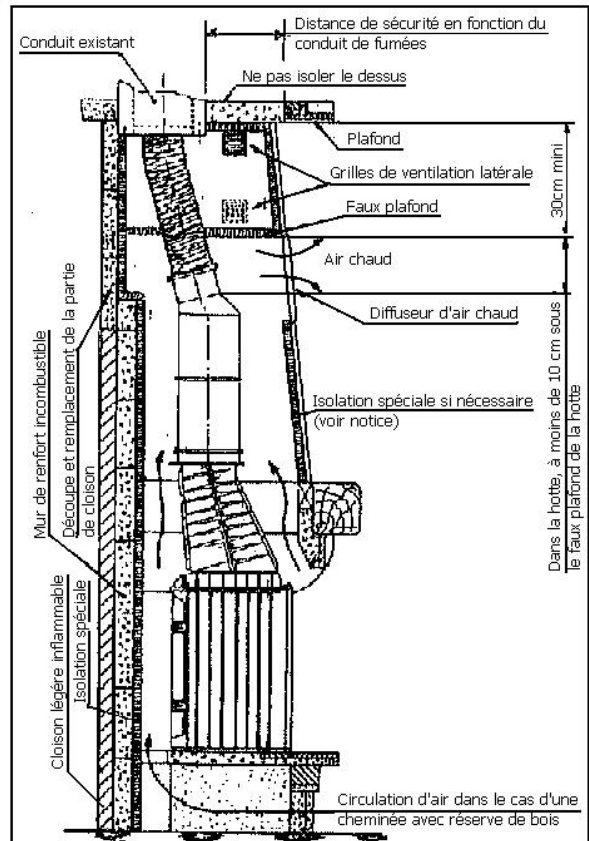
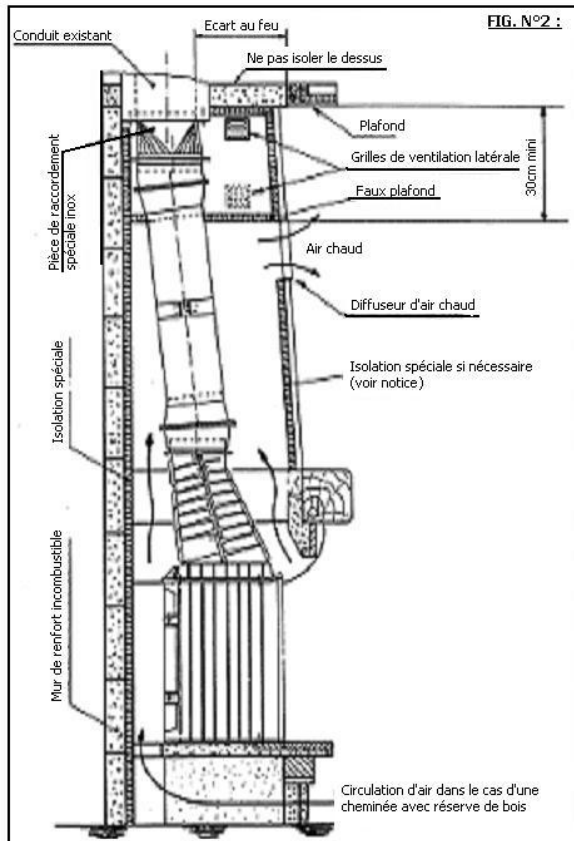
Ce document n'a pas la prétention de reprendre tous les cas de figure, ainsi que l'intégralité des documents normatifs existants et ne vous exempte pas de vous référer à ces derniers.

Pour les cas spéciaux, nous consulter.

IMPORTANT :

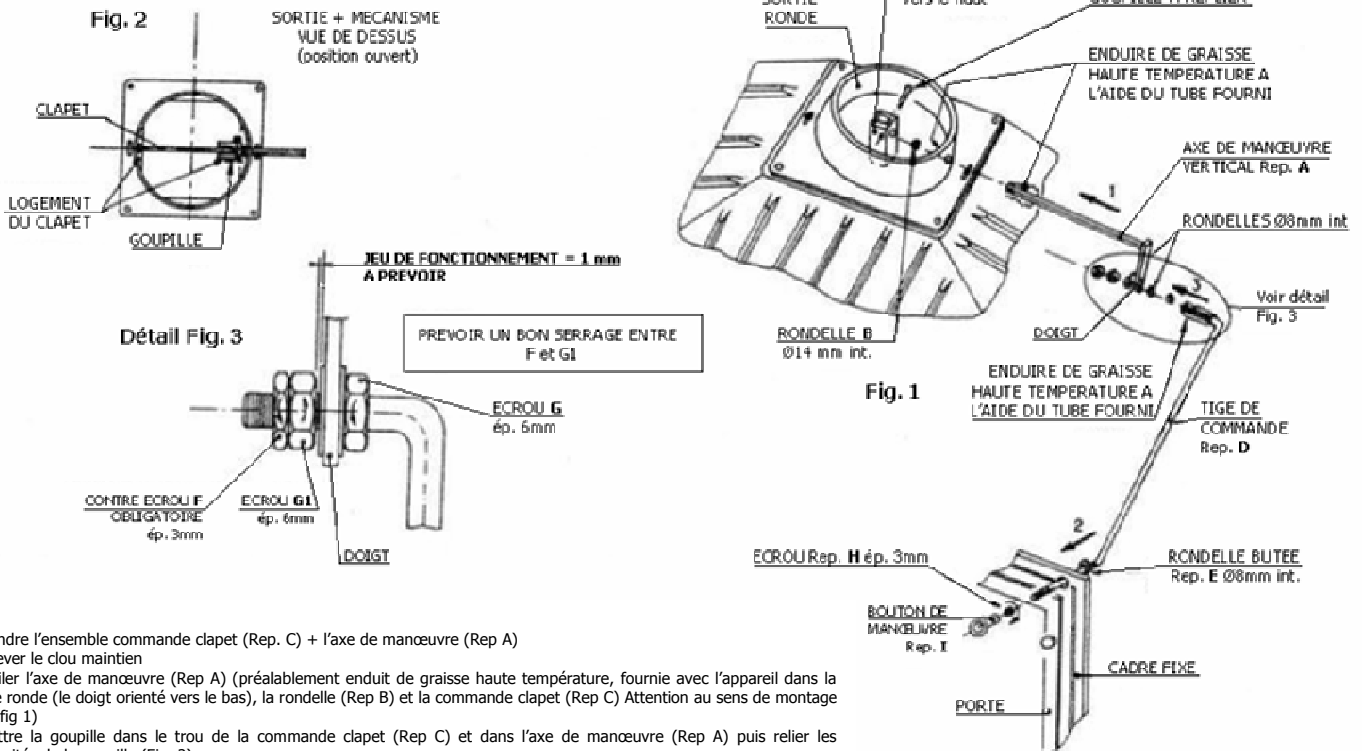
« LES RADIANTES® »

décline toute responsabilité concernant toute modification de l'appareil et toute modification de son installation par l'utilisateur.



MISE EN PLACE DU MECANISME D'ARTICULATION DU CLAPET

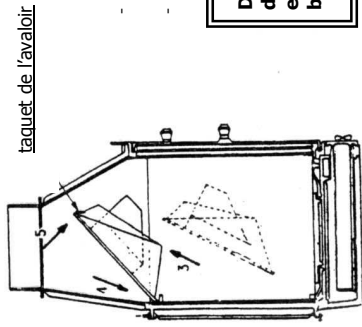
FIG. N°4 :



- Prendre l'ensemble commande clapet (Rep. C) + l'axe de manœuvre (Rep A)
- Enlever le clou maintien
- Enfiler l'axe de manœuvre (Rep A) (préalablement enduit de graisse haute température, fournie avec l'appareil dans la sortie ronde (le doigt orienté vers le bas), la rondelle (Rep B) et la commande clapet (Rep C) Attention au sens de montage (voir fig 1)
- Mettre la goupille dans le trou de la commande clapet (Rep C) et dans l'axe de manœuvre (Rep A) puis relier les extrémités de la goupille (Fig. 2)
- Une fois cet ensemble monté, présenter et monter le clapet dans ses logements (Fig 2) Attention au sens de montage
- Visser et bloquer l'écrou (Rep G) sur la tige de commande (Rep D) préalablement enduit de graisse haute température, puis mettre la rondelle.
- Introduire la tige de commande (Rep D) dans le cadre fixe sans oublier la rondelle butée (Rep E)
- Enfiler le doigt de l'axe de manœuvre (Rep A) mettre une rondelle, l'écrou (Rep G1), puis le contre écrou (Rep F), en laissant environ 1mm de fonctionnement, ajuster l'ensemble (voir fig 3).
- Visser l'écrou (Rep H) et le bouton de manœuvre (Rep I) à l'extrémité de la tige de commande (Rep D).
- Régler la position du clapet en serrant ou desserrant l'écrou (Rep H)
- Vérifier le fonctionnement et le sens d'ouverture (voir croquis n°7)

MISE EN PLACE DU DEFLECTEUR

FIG. N° 5 :



- Passer le déflecteur suivant les flèches et le positionner sur les taquets du fond de foyer.
- Rabattre le déflecteur sur les taquets vers l'avant de l'avaloir.

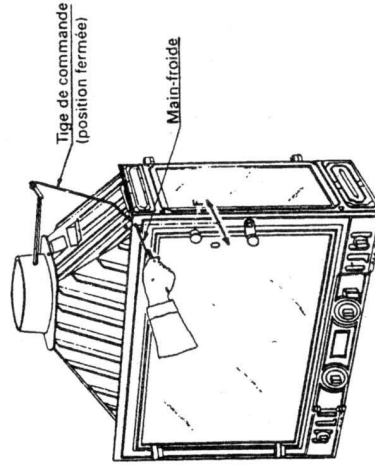
Dans le cadre de l'entretien ou le remplacement d'une pièce, la dépose sera effectuée dans le sens inverse de ces opérations en prenant soin de caler la plaque décor pour éviter qu'elle ne bascule sur l'avant, lors de la dépose du déflecteur.

ORGANE D'UTILISATION

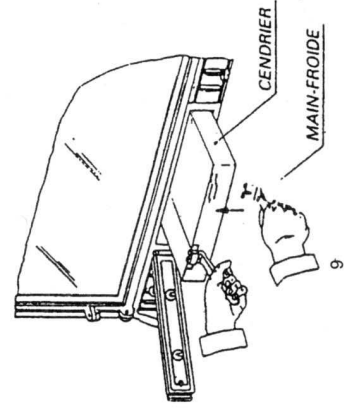
FIG. N° 6 :

- COMMANDE DU CLAPET

(précaution au fonctionnement, éviter les à-coups)



- PREHENSION DU CENDRIER



DEMONTAGE DU CLAPET POUR LE RAMONAGE

FIG. N° 7 :

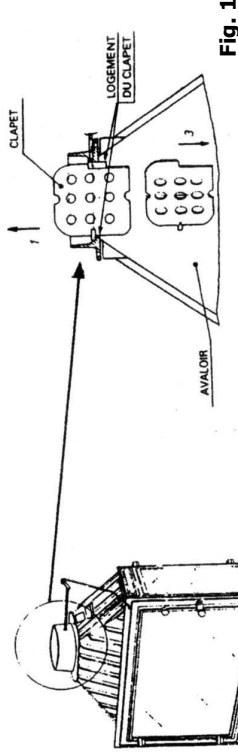


Fig. 1

Avant d'entreprendre le démontage du clapet, démonter le déflecteur et mettre le clapet sur position ouvert (vertical).

- 1- Monter le clapet suivant la flèche pour le déboîter de ses logements (fig. 1)
- 2- Faire pivoter le clapet vers la droite (fig.2)
- 3- Descendre le clapet (fig.1)

DETAIL VUE DE DESSUS

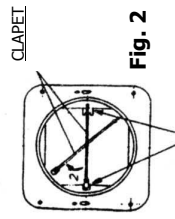
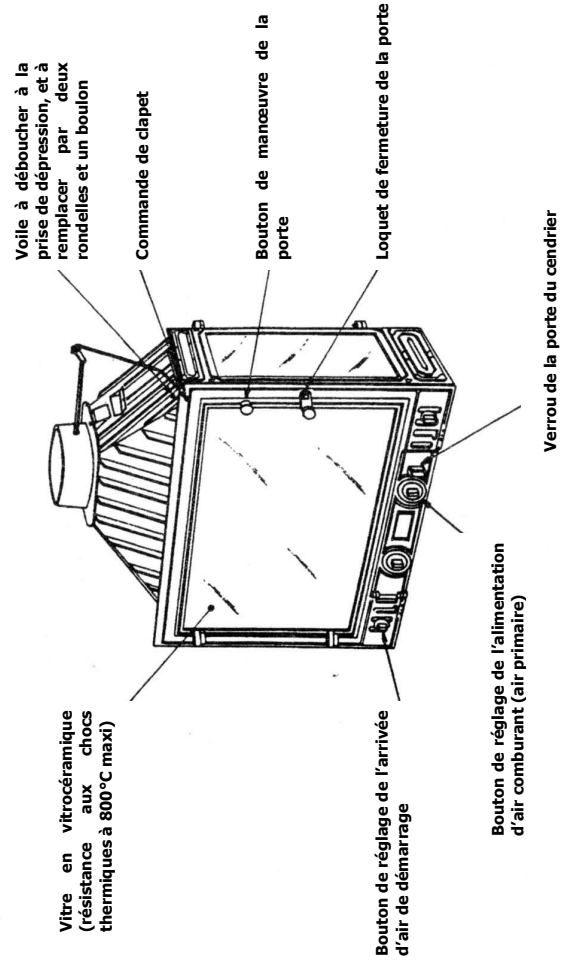


Fig. 2

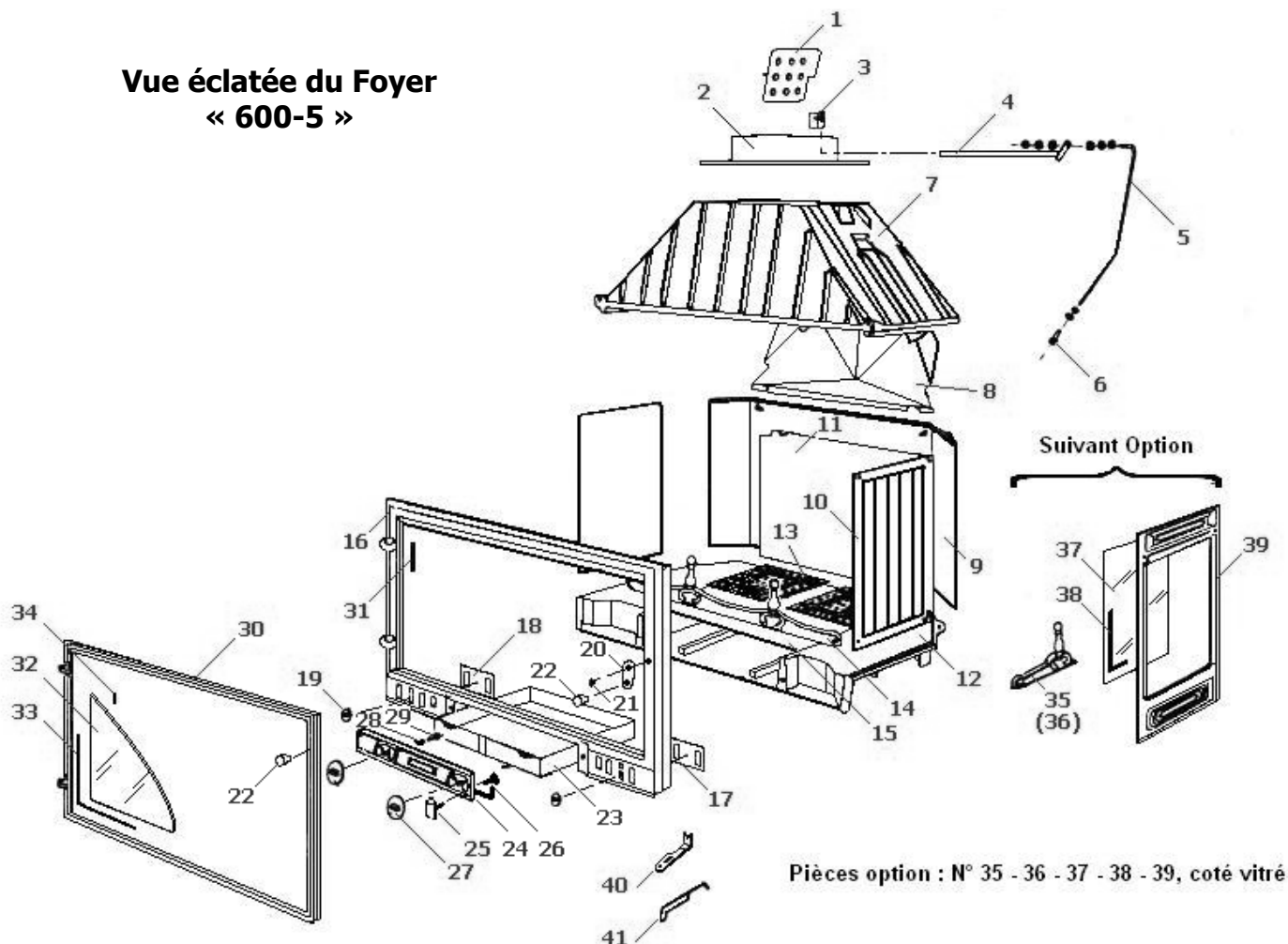
LOGEMENT DU CLAPET

Pour le remontage du clapet, procéder au système inverse.

FIG. N° 8 :



Vue éclatée du Foyer « 600-5 »



Pièces option : N° 35 - 36 - 37 - 38 - 39, coté vitré

Toutes reproductions de ce modèle,
même partielles sont interdites.

N°	DESIGNATION	CODE	N°	DESIGNATION	CODE
1	Clapet*	695.3863D	21	Vis tête carrée 14	5090
2	Sortie ronde Ø230	695/4419C	22	Bouton bakélite	1359
3	Commande clapet*	620.66A	23	Bac à cendre*	600/40D
4	Axe de manœuvre*	4733	24	Façade cendrier	600/75
5	Tige de commande	4736A	25	Bouton+verrou façade cendrier	3459/2
6	Bouton de manœuvre	4737	26	Joint tresse de verre Ø8 gris	--
7	Avaloir	600.3362	27	Bouton cendrier	700/6 NM
8	Défecteur*	600-6670	28	Ressort	3573A
9	Fond	600/3363A	29	Axe bouton registre	3572B
10	Cote Gauche	600/14G	30	Porte	600/36 NM
	Cote Droit	600/14D	31	Joint tresse de verre Ø8 gris(u)	--
11	Plaque décor* (écusson)	600.6669	32	Vitre façade 605x390x4	605 390 4
12	Embase	600/4715	33	Joint plat adhésif larg. 8mm (□)	--
13	Demi grille foyère*	droite 600.6667D gauche 600.6667G	34	Clame de vitre	3021 R
14	Chenet façade*	600/4713	35	Chenet droit*	600/4731
15	Grille (complément)*	600/4717	36	Chenet gauche*	600/4732
16	Façade	600/57NM	37	Vitre latérale 371x216x4	371 216 4
17	Registre droit	600/29D	38	Joint plat adhésif larg. 200(□)	--
18	Registre gauche	600/12G	39	Coté ouvert	600/74
19	Bouton de registre	700/32NM	40	Main froide	1000/33
20	Loquet de fermeture	600/99	41	Main froide fil d'acier	3859

* Pièces d'usure.

BON DE GARANTIE

Tous nos appareils bénéficient d'une garantie de 5 ans dans les limites du respect des conditions d'installation, d'utilisation, et d'entretien spécifiées sur la notice, à l'exclusion des pièces en contact avec les températures importantes telles :

- Plaques décor, supplément de côtés,
- Grilles et soles foyères,
- Eléments réfractaires,
- Déflecteurs – Chicanes – Clapets – Cendrier,
- Chenets – Pare-cendres – Support bûches,
- Tirette de commande clapet,
- Mécanisme d'articulation

Pouvant subir des déformations suites à des phénomènes d'usure qui sont garanties 1 an en échange standard.

- Les pièces électriques – Bac de propreté – Brûleur – Electrode – Bûches céramique

bénéficient également d'une garantie d'un an.

Ces pièces sont repérées sur la vue éclatée de la notice.

Nos inserts sont conçus spécialement pour que ces pièces puissent être remplacées dans le cadre de l'entretien de notre matériel.

En ce qui concerne les vitres vitrocéramique, ces dernières peuvent résister à des températures de l'ordre de 750°. Les éventuelles casses ne pouvant provenir que d'un choc mécanique lors de l'utilisation ou de sa manutention, ces dernières ne pourront être échangées dans le cadre de la garantie.

De même, les joints sont exclus de la garantie.

Tous les poids et les dimensions sont sujets à variations en fonction du type de l'insert ou des impératifs techniques.

Dans un souci constant d'améliorer nos fabrications, nous nous réservons le droit de modifier sans préavis nos appareils.

En cas d'appel en garantie, veuillez vous munir d'une copie de la facture et du bon de garantie.

Nom et adresse du distributeur : Code distributeur :	BÉNÉFICIAIRE DE LA GARANTIE : ADRESSE : Tél. : Date de mise à disposition : Le : à : Signature :	
LIBELLÉ DES PIÈCES A REMPLACER		
Désignation :	Référence :	Observations :
CERTIFICAT DE CONTRÔLE : Type appareil : 600-5 Version : Contrôleur : <hr/> N° de série et de garantie : <div style="text-align: center; font-size: 2em;">/</div>	FICHE DE CONTRÔLE : <input type="checkbox"/> Vérification bloc fonte <input type="checkbox"/> Vérification pièces amovibles <input type="checkbox"/> Vérification étanchéité <input type="checkbox"/> Vérification fermeture <input type="checkbox"/> Vérification registres <input type="checkbox"/> Vérification notice <input type="checkbox"/> Vérification sticker mise en garde <input type="checkbox"/> Vérification plaquette signalétique <input type="checkbox"/> Vérification main-froide <input type="checkbox"/> Vérification mécanisme clapet	