



MARQUE: PANASONIC
REFERENCE: SC-UX100 BLACK
CODIC: 4300050



NOTICE

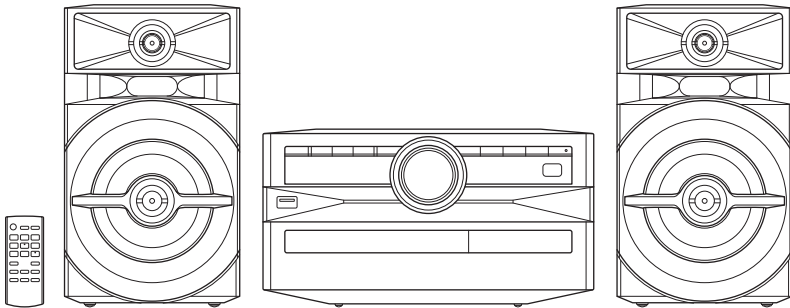


Panasonic®

Bedienungsanleitung
Mode d'emploi
Istruzioni per l'uso
Gebruiksaanwijzing

CD-Stereoanlage Chaîne stéréo avec lecteur CD Sistema stereo CD CD Stereo System

Model No. **SC-UX102**
SC-UX100



Wir möchten Ihnen dafür danken, dass Sie sich für dieses Gerät entschieden haben.

Um eine optimale Leistung und Sicherheit zu gewährleisten, lesen Sie bitte diese Bedienungsanleitung sorgfältig durch.

Bewahren Sie diese Anleitung auf, um sie später zum Nachschlagen griffbereit zu haben.

Nous vous remercions pour votre achat de cet appareil.

Pour en obtenir des performances optimales et pour votre sécurité, veuillez lire attentivement le présent manuel.

Conservez ce manuel.

La ringraziamo per aver acquistato questo prodotto.

Per ottenere le prestazioni migliori e per la sicurezza, leggere attentamente queste istruzioni.

Conservare questo manuale per future consultazioni.

Dank u voor de aankoop van dit product.

Gelieve deze gebruiksaanwijzing aandachtig door te lezen voor een optimale prestatie en een veilig gebruik van het systeem.

Bewaar deze gebruiksaanwijzing.

Ces instructions de fonctionnement s'appliquent aux modèles SC-UX102 et SC-UX100.

SC-UX102 : Indique les fonctions applicables au SC-UX102.

SC-UX100 : Indique les fonctions applicables au SC-UX100.

Chaîne	SC-UX102	SC-UX100
Appareil principal	SA-UX102	SA-UX100
Enceintes	SB-UX100	SB-UX100

Sauf indication contraire, les illustrations contenues dans ce mode d'emploi concernent l'appareil SC-UX100.

Votre appareil et les illustrations peuvent se présenter différemment.

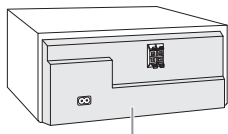


Table des matières

Précautions de sécurité	2
Accessoires fournis	3
Préparation de la télécommande	3
Emplacement des enceintes	3
Entretien	3
Raccordements	4
Présentation des commandes	5
Préparation du multimédia	6
Lecture multimédia	7
Radio	8
DAB+	9
Horloge et minuterias	10
Effets sonores	11
Jukebox	11
Appareils externes	12
Autres	12
Guide de dépannage	13
Spécifications	15
Références	16

Précautions de sécurité

AVERTISSEMENT !

Appareil

- Pour réduire les risques d'incendie, d'électrocution ou de dommages au produit :
 - Ne pas exposer cet appareil à la pluie, à l'humidité, à la chute de gouttes ou à des éclaboussures.
 - Ne placer aucun récipient contenant un liquide, tel qu'un vase, sur l'appareil.
 - N'utiliser que les accessoires recommandés.
 - Ne pas retirer les couvercles.
 - Ne pas réparer cet appareil soi-même. Pour toute intervention, faire appel à un technicien qualifié.
 - Ne pas laisser d'objets métalliques tomber dans l'appareil.

ATTENTION !

Appareil

- Pour réduire les risques d'incendie, d'électrocution ou de dommages au produit :
 - Ne pas installer ni placer l'appareil dans une bibliothèque, un placard encastré ni aucun autre espace réduit de façon à assurer une bonne ventilation.
 - Ne pas obstruer les orifices de ventilation de l'appareil avec des journaux, des nappes, des rideaux ou des objets similaires.
 - Ne pas placer des sources de flammes vives, telles que des bougies allumées, sur l'appareil.
- Cet appareil est destiné aux climats tempérés.
- Cet appareil peut être perturbé par les ondes radio des téléphones mobiles pendant l'utilisation. Si vous constatez de telles interférences, éloignez le téléphone mobile de l'appareil.
- Cet appareil utilise un laser. L'exécution de procédures ou l'utilisation de commandes ou de réglages autres que ceux spécifiés ici peuvent provoquer une exposition à des radiations dangereuses.
- Placer l'appareil sur une surface plane, à l'abri de la lumière du jour, de températures élevées et de vibrations excessives.

Cordon d'alimentation secteur

- La fiche d'alimentation est ce qui permet de déconnecter l'appareil. Installer cet appareil de telle sorte que la fiche d'alimentation puisse être débranchée immédiatement de la prise de courant.

Pile

- L'utilisation d'une pile de recharge incorrecte peut entraîner des risques d'explosion. N'utiliser qu'une pile identique ou le type de pile recommandé par le fabricant.
- Lors de la mise au rebut des piles, contacter les autorités locales ou le revendeur pour connaître la méthode de mise au rebut appropriée.
- Ne pas chauffer ni exposer à une flamme.
- Ne pas laisser la/les pile(s) dans un véhicule exposé à la lumière directe du soleil, portes et vitres fermées pendant une longue période.
- Ne pas démonter ou court-circuiter les piles.
- Ne pas charger la pile alcaline ou au manganèse.
- Ne pas utiliser de piles dont l'enveloppe a été retirée.
- Retirez la pile si vous n'utilisez pas la télécommande pendant une longue période de temps. Ranger dans un endroit frais et sombre.

Accessoires fournis

Vérifier que tous les accessoires fournis sont présents.

- 2 Cordon d'alimentation secteur

- SC-UX102**

1 Antenne DAB



- SC-UX102**

2 Noyaux de ferrite



- SC-UX100**

1 Antenne FM intérieure



- 1 Télécommande
(N2QAYB001093)

- 1 Pile de la télécommande

- SC-UX100** Pour le Royaume-Uni et l'Irlande

1 Adaptateur de fiche d'antenne



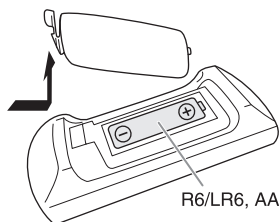
ATTENTION !

Garder l'adaptateur de fiche d'antenne hors de portée des enfants qui pourraient l'avaler.

Remarque :

Utiliser le cordon d'alimentation secteur adapté à votre prise secteur domestique.

Préparation de la télécommande



Utiliser des pile alcalines ou au manganèse.

Installez la pile de sorte que les pôles (+ et -) soient alignés avec ceux de la télécommande.

Emplacement des enceintes

Les enceintes gauche et droite sont les mêmes.

N'utiliser que les enceintes fournies.

Vous pouvez endommager le système et diminuer la qualité du son si vous utilisez d'autres enceintes.

Remarque :

- Gardez vos enceintes à plus de 10 mm de l'unité principale pour la ventilation.
- Placez les enceintes sur une surface plane en toute sécurité.
- Ces enceintes n'ont pas de blindage magnétique. Ne pas les placer près de téléviseurs, d'ordinateurs ou d'autres appareils facilement influencés par le magnétisme.
- Lorsque vous jouez à des niveaux élevés pendant une longue période, elles peuvent causer des dommages aux enceintes et diminuer la durée de vie des enceintes.
- Diminuer le volume dans ces conditions pour éviter tout dommage :
 - Lorsque le son est déformé.
 - Lorsque vous ajustez la qualité sonore.

ATTENTION !

- **Utiliser les enceintes seulement avec la chaîne recommandée. Sinon, l'amplificateur et les enceintes peuvent subir des dommages, et il y aura risque d'incendie. En cas de dommages ou de changement brusque des performances, s'adresser à un technicien de réparations qualifié.**
- **Ne pas modifier les enceintes ou les fils d'enceintes au risque d'endommager l'appareil.**
- **Suivre les procédures figurant dans ces instructions lorsque vous montez les enceintes.**
- **Ne pas toucher les surfaces réverbérantes des cônes d'enceinte :**
 - Cela pourrait endommager le cône d'enceinte.
 - Le cône d'enceinte peut être chaud.

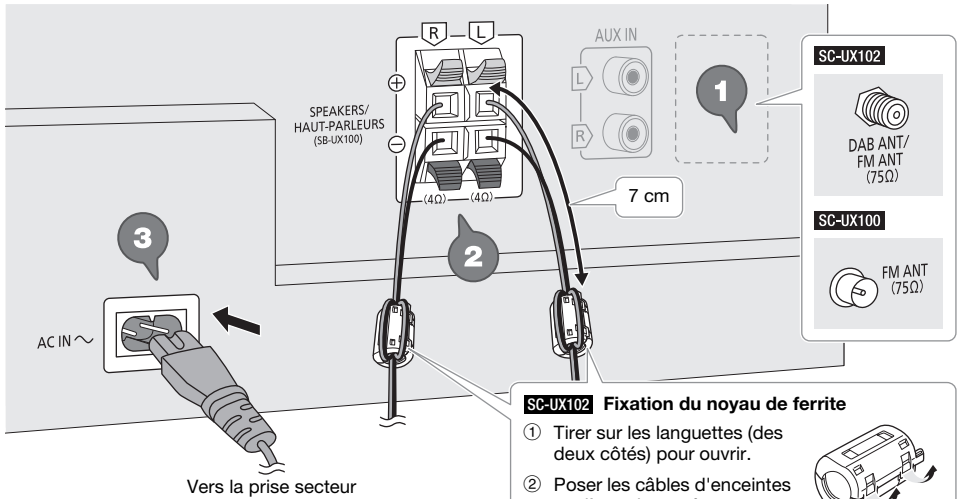
Entretien

Pour nettoyer l'appareil, l'essuyer avec un chiffon doux et sec.

- Ne jamais utiliser d'alcool, de diluant pour peinture ni de benzène pour nettoyer l'appareil.
- Avant d'utiliser un chiffon imprégné d'un produit chimique, lire attentivement les instructions qui accompagnent le chiffon.

Raccordements

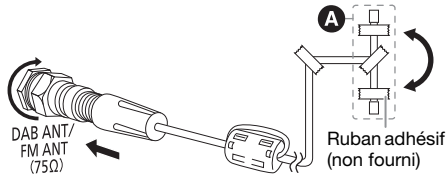
Brancher le cordon d'alimentation dans la prise secteur une fois que tous les autres raccordements ont été effectués.



1 SC-UX102

Raccorder l'antenne DAB.

Veiller à ne pas serrer l'écrou complètement.
Tourner l'antenne à **A** pour améliorer la réception.

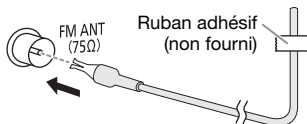


N'utiliser aucune autre antenne DAB que celle fournie.
Utiliser une antenne extérieure si la réception est médiocre.

SC-UX100

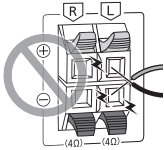
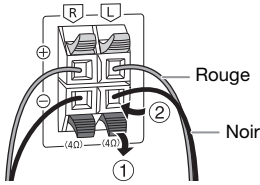
Raccorder l'antenne FM intérieure.

Placer l'antenne là où la réception est maximale.



2 Raccorder les enceintes.

Raccordez les câbles d'enceintes aux bornes de même couleur.



Veillez à ne pas croiser (court-circuiter) ou inverser la polarité des câbles d'enceinte afin de ne pas endommager les enceintes.

3 Raccorder le cordon d'alimentation secteur.

N'utiliser aucun autre cordon d'alimentation secteur que celui fourni.

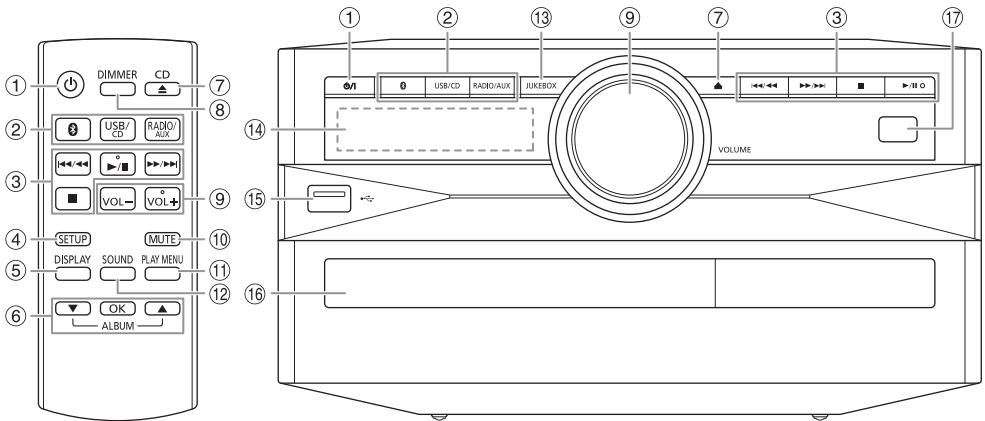
Économie d'énergie

L'appareil consomme une petite quantité d'électricité quand il est en mode veille. Débrancher l'alimentation si vous n'utilisez pas l'appareil.

Certains réglages seront perdus après avoir débranché l'appareil. Vous devez les régler de nouveau.

Présentation des commandes

Effectuer les procédures avec la télécommande. Il est également possible d'utiliser les touches de l'appareil principal, si ce sont les mêmes.



- 1 **Interrupteur de veille/marche** [⏻], [⏻/⏿]
Appuyer sur cet interrupteur pour faire basculer l'appareil du mode de marche au mode de veille, et vice versa. En mode de veille, l'appareil continue de consommer une petite quantité de courant.
- 2 **Sélectionner la source audio**
Sur l'appareil principal :
Appuyer et maintenir [⏻] pour démarrer l'appairage Bluetooth®.
- 3 Commande de lecture de base
- 4 Voir le menu de configuration
- 5 Afficher les informations le contenu
- 6 Sélectionner ou confirmer l'option
- 7 Ouvrir ou fermer le tiroir du disque
- 8 **Diminuer la luminosité de l'écran**
L'éclairage est également éteint.
Pour annuler, ré-appuyez sur la touche.
- 9 Ajuster le niveau de volume
- 10 **Désactiver le son**
Pour annuler, ré-appuyez sur la touche.
« MUTE » est également annulé lorsque vous ajustez le volume ou lorsque vous éteignez l'appareil.
- 11 Afficher le menu de lecture
- 12 Sélectionner des effets sonores
- 13 Sélectionner le jukebox
- 14 Afficheur
- 15 Port USB (⏻)
- 16 Tiroir de disque
- 17 **Capteur de la télécommande**
Distance : Dans le rayon de 7 m environ
Angle : Environ 20° de haut en bas, 30° à gauche et à droite

Préparation du multimédia

Disque

- 1 Appuyez sur [CD ▲] (appareil principal: [▲]) pour ouvrir le tiroir de disque.

Y mettre un disque avec l'étiquette faisant face vers le haut.

Appuyer de nouveau sur pour refermer le tiroir.

- 2 Appuyer sur [USB/CD] pour sélectionner « CD ».

USB

Préparation

Avant de connecter un périphérique USB sur l'appareil, veillez à effectuer une sauvegarde des données.

- 1 Réduire le volume et raccorder le périphérique USB au port USB.

Immobiliser l'appareil principal lors du raccordement ou de la déconnexion du périphérique USB.

- 2 Appuyer sur [USB/CD] pour sélectionner « USB ».

Remarque :

- Ne pas utiliser un câble d'extension USB. L'appareil ne reconnaît pas le périphérique USB connecté par un câble.
- Pour les petits périphériques USB, vous pouvez vouloir fixer un cordon au trou de sangle du dispositif afin qu'il puisse être facilement débranché.

Bluetooth®

Vous pouvez connecter et lire un périphérique audio sans fil via Bluetooth®.

Préparation

- Activer la fonction Bluetooth® du périphérique et rapprocher le périphérique du système.
- Lire les instructions de fonctionnement du périphérique pour des détails.

Appairage d'un périphérique

Préparation

Si cet appareil est connecté à un périphérique Bluetooth®, le déconnecter (➔ « Déconnexion d'un périphérique »).

- 1 Appuyer sur [⊗].

Si « PAIRING » s'affiche, passer à l'étape 3.

- 2 Appuyer sur [PLAY MENU] pour sélectionner « PAIRING » puis appuyer sur [OK].

- 3 Sélectionner « SC-UX102 » ou « SC-UX100 » dans le menu Bluetooth® du périphérique.

Si le système demande un code d'accès, saisir « 0000 ».

Le périphérique se connecte automatiquement à ce système une fois l'appairage terminé.

Le nom du périphérique connecté s'affiche pendant quelques secondes.

Utilisation de l'appareil principal

- 1 Appuyer et maintenir la touche [⊗] enfoncée jusqu'à ce que « PAIRING » s'affiche.

- 2 Sélectionner « SC-UX102 » ou « SC-UX100 » dans le menu Bluetooth® du périphérique.

Remarque :

Vous pouvez appairer jusqu'à 8 périphériques avec ce système. Si un 9ème périphérique est appairé, le périphérique resté le plus longtemps inutilisé est remplacé.

Connexion d'un périphérique

Préparation

Si cet appareil est connecté à un périphérique Bluetooth®, le déconnecter (➔ « Déconnexion d'un périphérique »).

- 1 Appuyer sur [⊗].

« BLUETOOTH READY » s'affiche.

- 2 Sélectionner « SC-UX102 » ou « SC-UX100 » dans le menu Bluetooth® du périphérique.

Le nom du périphérique connecté s'affiche pendant quelques secondes.

- 3 Lancer la lecture sur le périphérique.

Remarque :

- Un périphérique doit être appairé pour la connexion.
- Ce système ne peut se connecter qu'à un seul périphérique à la fois.
- Si la source « BLUETOOTH » est sélectionnée, cet appareil essaie automatiquement de se connecter au dernier périphérique connecté. (« LINKING » s'affiche au cours de ce processus.)

Déconnexion d'un périphérique

- 1 Appuyer sur [⊗].

- 2 Appuyer sur [PLAY MENU] pour sélectionner « DISCONNECT? ».

- 3 Appuyer sur [▲, ▼] pour sélectionner « OK? YES » puis appuyer sur [OK].

« BLUETOOTH READY » s'affiche.

Pour annuler, sélectionner « OK? NO ».

Utilisation de l'appareil principal

Appuyer et maintenir la touche [⊗] enfoncée jusqu'à ce que « PAIRING » s'affiche.

Remarque :

Un périphérique est déconnecté quand vous :

- Sélectionnez une source audio différente.
- Déplacez le périphérique hors de la plage maximale.
- Désactivez la transmission Bluetooth® du périphérique.
- Éteignez le système ou le périphérique.

Lecture multimédia

Les repères suivants indiquent la disponibilité de la fonction.

- CD** : CD-R/RW en format CD-DA ou avec des fichiers MP3.
- USB** : Périphérique USB avec des fichiers MP3.
- BLUETOOTH** : Périphérique Bluetooth®.

Lecture de base

CD **USB** **BLUETOOTH**

Lecture	Appuyer sur [▶/] .
Arrêter	Appuyer sur [■] . USB La position est mise en mémoire. « RESUME » s'affiche. Appuyer de nouveaux deux fois pour arrêter complètement.
Pause	Appuyer sur [▶/] . Réappuyer pour continuer la lecture.
Saut	Appuyer sur [◀◀/◀◀] ou [▶▶/▶▶] pour sauter une page. CD USB Appuyer sur [▲, ▼] pour sauter un album MP3.
Recherche	Maintenir la touche [◀◀/◀◀] ou [▶▶/▶▶] enfoncée.

Remarque :
En fonction du périphérique Bluetooth®, certaines opérations peuvent ne pas fonctionner.

Affichage des informations disponibles

CD **USB** **BLUETOOTH**

Les informations disponibles telles que l'album MP3 et le numéro de page sont visibles sur le panneau d'affichage.

Appuyer sur [DISPLAY].

Exemple : Affichage de l'album MP3 et du numéro de page.



Numéro d'album Numéro de page

Remarque :

- Nombre maximal de caractères affichables : Environ 32
- Cet appareil peut afficher les balises ID3 versions 1.0, 1.1 et 2.3.
- Les données de texte que l'appareil ne prend pas en charge peuvent s'afficher différemment.

Menu de lecture

CD **USB**

1 **CD**

Appuyer sur **[PLAY MENU]**.

USB

Appuyer sur **[PLAY MENU]** pour sélectionner « **PLAYMODE** ».

2 Appuyer sur **[▲, ▼]** pour sélectionner le réglage et appuyer sur **[OK]**.

OFF PLAYMODE	Annuler le réglage.
1-TRACK 1	Lire une page sélectionnée. Appuyer sur [◀◀/◀◀] ou [▶▶/▶▶] pour sélectionner la page.
1-ALBUM 1	Lire un album MP3 sélectionné. Appuyer sur [▲, ▼] pour sélectionner un album MP3.
RANDOM RND	Lire toutes les pages de manière aléatoire.
1-ALBUM RANDOM 1 RND	Lire toutes les pages d'un album MP3 sélectionné de manière aléatoire. Appuyer sur [▲, ▼] pour sélectionner un album MP3.
ALL REPEAT 	Répéter toutes les pages.
1-TRACK REPEAT 1	Répéter 1-TRACK.
1-ALBUM REPEAT 1	Répéter 1-ALBUM.
RANDOM REPEAT RND	Répéter la lecture aléatoire.
1-ALBUM RANDOM REPEAT 1 RND	Répéter 1-ALBUM RANDOM.

Remarque :

- Pendant la lecture aléatoire il n'est pas possible d'accéder directement aux plages déjà lues.
- Le réglage est annulé lorsque vous ouvrez le tiroir de disque ou déconnectez le dispositif USB.

Mode Liaison

BLUETOOTH

Il est possible de changer le mode de liaison pour l'adapter au type de connexion.

Préparation

Si cet appareil est connecté à un périphérique Bluetooth®, le déconnecter (➡ « Déconnexion d'un périphérique »).

1 Appuyer sur **[PLAY MENU]** pour sélectionner « **LINK MODE** ».

2 Appuyer sur **[▲, ▼]** pour sélectionner le mode et appuyer sur **[OK]**.

MODE 1	Accent sur la connectivité.
MODE 2 (par défaut)	Accent sur la qualité sonore.

Remarque :

- En fonction du périphérique, l'image et le son à lire peuvent ne pas être synchronisés. Dans ce cas, sélectionner « **MODE 1** ».
- Sélectionner « **MODE 1** » si le son est déformé.

Remarque sur le disque

- Cet appareil peut lire les CD-R/RW contenant des fichiers MP3 ou CD-DA.
- Avant la lecture, finalisez le disque sur le dispositif sur lequel il a été enregistré.
- Il est possible que certains CD-R/RW ne puissent pas être lus en raison de l'état de l'enregistrement.

Remarque sur les périphériques USB

- La connexion de cet appareil avec tous les périphériques USB n'est pas garantie.
- Cet appareil prend en charge l'USB 2.0 pleine vitesse.
- Cet appareil peut prendre en charge des périphériques USB jusqu'à 32 Go.
- Seul le système de fichiers FAT 12/16/32 est pris en charge.

Remarque sur les fichiers MP3

- Les fichiers sont définis en tant que plages et les dossiers sont définis en tant qu'albums.
- Les plages doivent comporter l'extension « .mp3 » ou « .MP3 ».
- Les plages ne seront pas forcément lues dans l'ordre dans lequel vous les avez enregistrées.
- Certains fichiers peuvent ne pas fonctionner en raison de la taille du secteur.

Fichier MP3 sur un disque

- Cet appareil peut accéder au maximum à :
 - 255 albums (y compris le dossier racine)
 - 999 plages
 - 20 sessions
- Les disques doivent être conformes à la norme ISO9660, niveau 1 ou 2 (sauf pour les formats étendus).

Fichier MP3 sur un périphérique USB

- Cet appareil peut accéder au maximum à :
 - 800 albums (y compris le dossier racine)
 - 8000 plages
 - 999 plages dans un album

Radio

Préparation

Appuyer sur [RADIO/AUX] pour sélectionner « FM ».

Réglage manuel

- 1 Appuyer sur [PLAY MENU] pour sélectionner « TUNE MODE ».
- 2 Appuyer sur [▲, ▼] pour sélectionner « MANUAL » puis appuyer sur [OK].
- 3 Appuyer sur [◀◀/◀◀] ou [▶▶/▶▶] pour syntoniser la station souhaitée.
Pour effectuer automatiquement la syntonisation, appuyer sur la touche et la maintenir enfoncée jusqu'à ce que la fréquence commence à changer rapidement. « STEREO » s'affiche lors de la réception d'une émission stéréo.

Utilisation de l'appareil principal

- 1 Appuyer sur [■] pour sélectionner « MANUAL ».
- 2 Appuyer sur [◀◀/◀◀] ou [▶▶/▶▶] pour syntoniser la station souhaitée.

Préréglage de la mémoire

Il est possible de préréglé jusqu'à 30 stations FM.

Préréglage automatique

- 1 Appuyer sur [PLAY MENU] pour sélectionner « A.PRESET ».
- 2 Appuyer sur [▲, ▼] pour sélectionner « LOWEST » ou « CURRENT » puis appuyer sur [OK].

LOWEST	La syntonisation commence à partir de la fréquence la plus basse.
CURRENT	La syntonisation commence à partir de la fréquence en cours.

Le tuner prérégle toutes les stations captées sur les canaux dans l'ordre croissant.
Pour annuler, appuyer sur [■].

Préréglage manuel

- 1 Appuyer sur [PLAY MENU] pour sélectionner « TUNE MODE ».
- 2 Appuyer sur [▲, ▼] pour sélectionner « MANUAL » puis appuyer sur [OK].
- 3 Appuyer sur [◀◀/◀◀] ou [▶▶/▶▶] pour syntoniser la station souhaitée.
- 4 Appuyer sur [OK].
- 5 Appuyer sur [▲, ▼] pour sélectionner un numéro préréglé et appuyer sur [OK].
Effectuer les étapes 3 à 5 à nouveau afin de préréglé plus de stations.
La nouvelle station remplace toute station qui occupe le même numéro préréglé.

Sélection d'une station préréglée

- 1 Appuyer sur [PLAY MENU] pour sélectionner « TUNE MODE ».
- 2 Appuyer sur [▲, ▼] pour sélectionner « PRESET » puis appuyer sur [OK].
- 3 Appuyer sur [◀◀/▶▶] ou [▶▶/▶▶] pour sélectionner la station préréglée.

Utilisation de l'appareil principal

- 1 Appuyer sur [■] pour sélectionner « PRESET ».
- 2 Appuyer sur [◀◀/▶▶] ou [▶▶/▶▶] pour sélectionner la station préréglée.

Amélioration de la qualité sonore

- 1 Appuyer sur [PLAY MENU] pour sélectionner « FM MODE ».
- 2 Appuyer sur [▲, ▼] pour sélectionner « MONO » puis appuyer sur [OK].
Pour annuler, sélectionner « STEREO ». « MONO » est également annulé lorsque vous modifiez la fréquence.
Pour mémoriser le réglage
Passer à l'étape 4 sur « Préréglage manuel ».

Vérification de l'état du signal

Appuyer sur [DISPLAY] pour sélectionner « FM STATUS ».

FM - - - -	Le signal FM est faible. L'appareil n'est pas syntonisé sur une station.
FM ST	Le signal FM est en stéréo.
FM MONO	« MONO » est sélectionné en tant que « FM MODE ». Le signal FM est en monaural.

Diffusion RDS

Cet appareil peut afficher les données de texte transmises par les stations de radio dotées du système RDS disponible dans certaines régions.

Appuyer à plusieurs reprises sur [DISPLAY].

PS	Service de programme
PTY	Type de programme
FREQ	Fréquence

Remarque :

Il est possible que le système RDS ne soit pas disponible si la réception n'est pas bonne.

DAB+

SC-UX102

Préparation

Appuyer sur [RADIO/AUX] pour sélectionner « DAB+ ».

Remarque :

Si « DAB+ » est sélectionné pour la première fois, le système effectuera automatiquement la syntonisation.

Réglage manuel

- 1 Appuyer sur [PLAY MENU] pour sélectionner « MANUAL SCAN ».
- 2 Appuyer sur [▲, ▼] pour sélectionner le bloc de fréquences et appuyer sur [OK].
Si aucune station n'est détectée, « SCAN FAILED » s'affiche.
Régler l'antenne et essayer de nouveau.

Accord automatique

- 1 Appuyer sur [PLAY MENU] pour sélectionner « AUTO SCAN » puis appuyer sur [OK].
« START? » s'affiche.
- 2 Appuyer sur [OK] pour lancer la syntonisation.
« DAB AUTO SCAN » s'affiche.
Si aucune station n'est détectée, « SCAN FAILED » s'affiche.
Faire la syntonisation manuellement.

Remarque :

Les fréquences préréglées sont effacées après la syntonisation automatique.

Préréglage de la mémoire

Il est possible de prérégliser jusqu'à 20 stations.

- 1 Appuyer sur [PLAY MENU] pour sélectionner « TUNE MODE ».
- 2 Appuyer sur [▲, ▼] pour sélectionner « STATION » puis appuyer sur [OK].
- 3 Appuyer sur [◀◀/▶▶] ou [▶▶/▶▶] pour syntoniser la station souhaitée.
- 4 Appuyer sur [OK].
- 5 Appuyer sur [▲, ▼] pour sélectionner un numéro préréglé et appuyer sur [OK].
Effectuer les étapes 3 à 5 à nouveau afin de prérégliser plus de stations.
La nouvelle station remplace toute station qui occupe le même numéro préréglé.

Remarque :

Il est impossible de prérégliser une station lorsque la station ne diffuse pas ou lorsqu'un service secondaire a été sélectionné.

Pour activer la minuterie

- 1 Préparer la source à écouter : (disque, USB ou radio), puis régler le volume.
- 2 Appuyer sur [SETUP] pour sélectionner « TIMER SET ».
- 3 Appuyer sur [▲, ▼] pour sélectionner « PLAY ON » puis appuyer sur [OK].
« Ⓞ » s'affiche.
Pour annuler, sélectionner « PLAY OFF ».
L'appareil doit être éteint pour que la minuterie fonctionne.

Pour vérifier le réglage

Appuyer sur [SETUP] pour sélectionner « TIMER ADJ » puis appuyer sur [OK].
En mode de veille, appuyer sur [DISPLAY] deux fois.

Remarque :

- La minuterie démarre à un volume faible et augmente progressivement jusqu'au niveau prédéfini.
- Si elle est activée, la minuterie entre en fonction chaque jour à l'heure spécifiée.
- Si vous éteignez l'appareil et le rallumez tandis qu'une minuterie est en marche, la minuterie ne s'arrêtera pas à l'heure de fin.

Effets sonores

Égaliseur pré-réglé (Preset EQ)

- 1 Appuyer sur [SOUND] pour sélectionner « PRESET EQ ».
- 2 Appuyer sur [▲, ▼] pour sélectionner le réglage EQ pré-réglé souhaité et appuyer sur [OK].

Égaliseur manuel (Manual EQ)

- 1 Appuyer sur [SOUND] pour sélectionner « MANUAL EQ ».
- 2 Appuyer sur [▲, ▼] pour sélectionner l'effet sonore.
- 3 Appuyer sur [◀◀/▶▶] ou [▶▶/▶▶] pour sélectionner réglage et appuyer sur [OK].

BASS/MID/TREBLE	-4 à +4
SURROUND	« ON SURROUND » ou « OFF SURROUND »

D.Bass

- 1 Appuyer sur [SOUND] pour sélectionner « D.BASS » et appuyer sur [▲, ▼] pour sélectionner « D.BASS LEVEL » ou « D.BASS BEAT ».
Pour annuler, sélectionner « OFF D.BASS ».
- 2 Appuyer sur la touche [◀◀/▶▶] ou [▶▶/▶▶] de la télécommande pour sélectionner le réglage, puis appuyer sur la touche [OK].

Remarque :

D.BASS BEAT : Cette fonction accentue le niveau d'attaque de la batterie et produit un son percutant. En fonction de la plage, l'effet peut être faible.

Jukebox

USB

Le jukebox permet d'ajouter un effet de fondu enchaîné entre les chansons. Il est également possible d'utiliser des fonctions supplémentaires avec l'application « Panasonic MAX Juke » (→ ci-dessous).

- 1 Appuyer sur [PLAY MENU] pour sélectionner « JUKEBOX ».
- 2 Appuyer sur [▲, ▼] pour sélectionner le réglage et appuyer sur [OK].

Utilisation de l'appareil principal

Appuyer sur [JUKEBOX] pour sélectionner le réglage.

OFF CROSSFADE	Annuler le fondu enchaîné.
ON CROSSFADE	Ajouter le fondu enchaîné.
OFF	Éteindre le jukebox.

Modification du réglage répétition

- 1 Appuyer sur [PLAY MENU] pour sélectionner « PLAYMODE ».
- 2 Appuyer sur [▲, ▼] pour sélectionner le réglage et appuyer sur [OK].

RANDOM REPEAT RND Ⓞ	Répéter la lecture aléatoire.
ALL TITLE REPEAT Ⓞ	Répéter toutes les plages.

Remarque :

- L'appareil passe automatiquement en mode de répétition lorsque vous activez le jukebox.
- La jukebox est désactivée lorsque vous éteignez l'appareil ou changez de source.
- La fonction de fondu enchaîné peut ne pas fonctionner entre les chansons qui ont différentes fréquences d'échantillonnage.

Utilisation de l'application « Panasonic MAX Juke »

Il est possible de télécharger et d'installer l'application Android™ gratuite « Panasonic MAX Juke » sur Google Play™ pour obtenir des fonctions supplémentaires, telles que la demande de lecture simultanée d'une chanson depuis plusieurs périphériques. Vous pouvez appeler les plages que vous souhaitez lire via l'appli. Pour en savoir plus sur l'application, se référer au site ci-dessous.

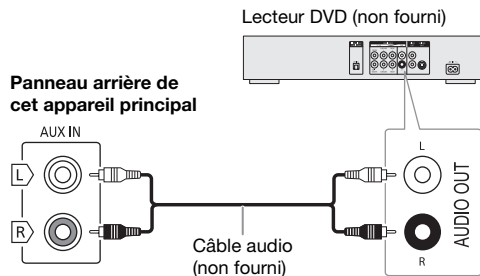
http://av.jpn.support.panasonic.com/support/global/cs/audio/app/max_juke/android/index.html
(Ce site est en anglais uniquement.)

Appareils externes

Vous pouvez connecter un magnétophone, lecteur DVD etc., et écouter de l'audio grâce à ce système.

Préparation

- Débrancher le cordon d'alimentation secteur.
- Éteindre tous les appareils et lire les instructions d'utilisation appropriées.



- 1 Raccorder l'appareil externe.
- 2 Appuyer sur [RADIO/AUX] pour sélectionner « AUX ».
- 3 Lancer la lecture à partir de l'appareil externe.

Pour ajuster le niveau d'entrée

- 1 Appuyer sur [PLAY MENU] pour sélectionner « INPUT LEVEL ».
- 2 Appuyer sur [▲, ▼] pour sélectionner « NORMAL » ou « HIGH » puis appuyer sur [OK].

Remarque :

- Sélectionner « NORMAL » (normal), si le son est déformé lorsque le niveau « HIGH » (élevé) est activé.
- Les composants et les câbles sont vendus séparément.
- Si vous souhaitez connecter d'autres appareils que ceux décrits, reportez-vous au revendeur de l'appareil audio.
- Lorsque vous utilisez un adaptateur il peut se produire de la distorsion sonore.

Autres

Éclairage

Il est possible de allumer ou d'éteindre l'éclairage sur le système.

- 1 Appuyer sur [SETUP] pour sélectionner « ILLUMINATION ».
- 2 Appuyer sur [▲, ▼] pour sélectionner « ON » puis appuyer sur [OK].
Pour annuler, sélectionner « OFF ».

Extinction automatique

Cet appareil s'éteint automatiquement si vous ne l'utilisez pas depuis environ 20 minutes.

- 1 Appuyer sur [SETUP] pour sélectionner « AUTO OFF ».
- 2 Appuyer sur [▲, ▼] pour sélectionner « ON » puis appuyer sur [OK].
Pour annuler, sélectionner « OFF ».

Remarque :

- Cette fonction ne marche pas lorsque la radio est la source ou lorsqu'un périphérique Bluetooth® est connecté.
- **SC-UX102**
Cette fonction ne marche pas lorsque la « DAB+ » est la source.

Mise en veille Bluetooth®

Cette fonction allume automatiquement l'appareil lorsque vous établissez une connexion Bluetooth® à partir d'un périphérique appairé.

- 1 Appuyer sur [SETUP] pour sélectionner « BLUETOOTH STANDBY ».
- 2 Appuyer sur [▲, ▼] pour sélectionner « ON » puis appuyer sur [OK].
Pour annuler, sélectionner « OFF ».

Remarque :

Certains périphériques peuvent mettre plus de temps à réagir. Si vous êtes connecté à un périphérique Bluetooth® avant d'éteindre l'appareil, attendre au moins 5 secondes avant de vous reconnecter à nouveau à cet appareil depuis votre périphérique Bluetooth®.

Version logicielle

Il est possible de vérifier la version logicielle de l'appareil.

- 1 Appuyer sur [SETUP] pour sélectionner « SW VER. » puis appuyer sur [OK].
La version logicielle s'affiche.
- 2 Appuyer de nouveau sur [OK] pour quitter.

Guide de dépannage

Avant de faire une demande de réparation, vérifier les points suivants. En cas de doutes sur certains points particuliers ou si les solutions indiquées ne résolvent pas le problème, demander les instructions au revendeur.

Problèmes courants

L'appareil ne fonctionne pas.

- La dispositif de sécurité a été activée. Effectuer l'opération suivante :
 1. Appuyer sur [⏻] sur l'appareil principal pour faire basculer l'appareil en mode de veille. Si l'appareil ne passe pas en mode de veille,
 - Appuyer et maintenir la touche enfoncée pendant au moins 10 secondes. Ou,
 - Débrancher le cordon d'alimentation secteur et le rebrancher.
 2. Appuyer de nouveau sur [⏻] pour mettre l'appareil sous tension. Si le problème persiste, consulter votre revendeur.

Lorsque l'appareil est en mode de veille, les voyants de l'afficheur s'éclairent et défilent en permanence.

- Maintenir la touche [■] enfoncée sur l'appareil principal pour sélectionner « DEMO OFF ».

Aucune opération ne peut être faite avec la télécommande.

- Vérifier que la pile est bien installée.

Le son est déformé ou il n'y a pas de son.

- Ajuster le volume de l'appareil.
- Éteindre l'appareil, déterminer et corriger la cause, puis le rallumer. Cela peut être provoqué par l'utilisation des enceintes à une puissance ou à un volume excessif, et lors de l'utilisation de l'appareil dans un environnement chaud.

Un son de bourdonnement peut être émis au cours de la lecture.

- Un cordon d'alimentation secteur CA ou une lampe fluorescente se trouve à proximité des câbles. Éloigner les autres appareils et câbles des cordons de cet appareil.

Le niveau sonore réduit.

- Le circuit de protection a été activé à cause de l'usage continu à un volume élevé. Cela permet de protéger le système et de maintenir la qualité sonore.

Disque

L'affichage est incorrect.

La lecture ne démarre pas.

- Le disque n'a pas été correctement inséré. Le placer correctement.
- Le disque est sale. Nettoyer le disque.
- Remplacer le disque s'il est rayé, déformé ou non standard.
- Il y a de la condensation. Laisser l'appareil sécher pendant 1 à 2 heures.

Le nombre total de plages affiché est incorrect.

Le disque ne peut pas être lu.

Le son est distordu.

- Le disque inséré ne peut pas être lu par l'appareil. Changer pour un disque lisible.
- Vous avez mis un disque qui n'a pas été finalisé.

USB

Le périphérique USB ou son contenu ne peut pas être lu.

- Le format du périphérique USB ou son contenu n'est pas compatible avec l'appareil.
- Les périphériques USB dont la capacité de mémoire est supérieure à 32 Go ne peuvent pas fonctionner dans certaines conditions.

Le périphérique USB fonctionne lentement.

- Les fichiers volumineux ou les périphériques USB de grande capacité sont plus longs à lire.

Bluetooth®

L'appairage ne peut pas avoir lieu.

- Vérifier l'état du périphérique Bluetooth®.
- Le périphérique se trouve hors de la portée de communication de 10 m. Rapprocher le périphérique du système.

Le périphérique ne peut pas être connecté.

- L'appairage du périphérique n'a pas réussi. Refaites l'appairage.
- L'appairage du périphérique a été remplacé. Refaites l'appairage.
- Cet appareil est peut-être connecté à un périphérique différent. Déconnecter l'autre périphérique et essayer de l'appairer à nouveau.
- Il se peut que le système rencontre un problème. Mettre le système hors tension et le rallumer ensuite.

Le périphérique est connecté, mais aucun son n'est émis à travers le système.

- Pour certaines périphériques Bluetooth® intégrés, vous devez régler manuellement la sortie audio sur « SC-UX102 » ou « SC-UX100 ». Lire les instructions de fonctionnement du périphérique pour des détails.

Le son depuis le périphérique est interrompu.

- Le périphérique se trouve hors de la portée de communication de 10 m. Rapprocher le périphérique du système.
- Retirer tout obstacle entre le système et le périphérique.
- D'autres périphériques utilisant la bande de fréquence 2,4 GHz (routeur sans fil, micro-ondes, téléphones sans fil, etc.) créent des interférences. Rapprocher le périphérique de l'appareil et l'éloigner des autres périphériques.
- Sélectionner « MODE 1 » pour une communication stable.

Radio, DAB+

Le son est déformé.

- Utiliser une antenne extérieure facultative. L'antenne doit être installée par un technicien qualifié.

On entend des battements.

- Éteindre le téléviseur ou l'éloigner de l'appareil.
- Éloigner les téléphones mobiles de l'appareil si les interférences sont apparentes.

La réception DAB+ est médiocre.

- Éloigner l'antenne des ordinateurs, des téléviseurs, des autres câbles et cordons.

L'appareil principal affiche

« ADJUST CLOCK »

- L'horloge n'est pas à l'heure. Régler l'horloge.

« ADJUST TIMER »

- La minuterie de lecture n'est pas réglée. Régler la minuterie de lecture.

« AUTO OFF »

- L'appareil est resté inutilisé pendant 20 minutes et s'éteindra dans la minute qui suit. Pour annuler, appuyer sur n'importe quelle touche.

« ERROR »

- Une opération incorrecte a été faite. Lire les instructions et essayer de nouveau.

« F61 »

- Vérifier et corriger les raccordements des câbles d'enceintes.
- Déconnecter le périphérique USB. Mettre le système hors tension et le rallumer ensuite.

« F703 »

- Examiner la connexion Bluetooth®.
- Déconnecter le périphérique Bluetooth®. Mettre le système hors tension et le rallumer ensuite.

« F76 »

- Il y a un problème d'alimentation électrique.
- Débrancher le cordon d'alimentation secteur et consulter votre revendeur.

« F77 »

- Débrancher le cordon d'alimentation secteur et consulter votre revendeur.

« NO DISC »

- Aucun disque n'est inséré.

« NO PLAY »

« UNSUPPORT »

- Vérifier son contenu. Seul le format pris en charge peut être lu.
- Il se peut que le système rencontre un problème. Mettre le système hors tension et le rallumer ensuite.

« NO PRESET »

- Le préréglage de la mémoire DAB n'a pas été effectué.

« NO SIGNAL »

- La station ne peut pas être reçue. Régler l'antenne.

« NO TRACK »


- Il n'y a pas d'album ou de plage dans le périphérique USB.

« PLAYERERROR »

- Un format MP3 non pris en charge est en cours de lecture. L'appareil sautera cette plage et poursuivra la lecture à la plage suivante.

« REMOTE 1 »

« REMOTE 2 »

- La télécommande et l'appareil principal utilisent des codes différents. Changer le code de la télécommande.
 - Lorsque « REMOTE 1 » s'affiche, appuyer et maintenir les touches [OK] et [] de la télécommande enfoncées pendant 4 secondes minimum.
 - Lorsque « REMOTE 2 » s'affiche, appuyer et maintenir les touches [OK] et [USB/CD] de la télécommande enfoncées pendant 4 secondes minimum.

« SCAN FAILED »

- Les stations ne peuvent pas être reçues. Régler l'antenne et faites l'accord manuellement.

« TEMP NG »

- Le circuit de protection thermique a été activé et l'appareil va s'éteindre. Laisser l'appareil refroidir avant de le rallumer.
- Vérifier que l'orifice de ventilation de l'appareil n'est pas obstrué.
- Veiller à ce que cet appareil soit bien ventilé.

« USB NO DEVICE »

- Le périphérique USB n'est pas connecté. Vérifier la connexion.

« USB OVER CURRENT ERROR »

- Le périphérique USB utilise trop de puissance. Déconnecter le périphérique USB, éteindre le système puis le rallumer.

« VBR »

- L'appareil ne peut pas afficher le temps de lecture restant avec les plages à débit binaire variable (VBR).

Code de la télécommande

Lorsque d'autres appareils Panasonic répondent à la télécommande de ce système, changer le code de télécommande de ce système.

Préparation

Appuyer sur [USB/CD] pour sélectionner « CD ».


Pour définir le code pour « REMOTE 2 »

1 Appuyer et maintenir enfoncée [USB/CD] sur l'appareil principal et [USB/CD] sur la télécommande jusqu'à ce que « REMOTE 2 » s'affiche.

2 Appuyer et maintenir les touches [OK] et [USB/CD] sur la télécommande enfoncées pendant au moins 4 secondes.

Pour définir le code pour « REMOTE 1 »

1 Appuyer et maintenir enfoncée [USB/CD] sur l'appareil principal et [] sur la télécommande jusqu'à ce que « REMOTE 1 » s'affiche.


2 Appuyer et maintenir les touches [OK] et [] sur la télécommande enfoncées pendant au moins 4 secondes.

Réinitialisation de la mémoire système

Dans les situations suivantes, réinitialiser la mémoire :

- La pression sur les touches est sans effet.
- Vous désirez effacer et réinitialiser le contenu de la mémoire.

1 Débrancher le cordon d'alimentation secteur.

2 Pendant que la touche [] de l'appareil principal est maintenue enfoncée longuement, rebrancher le cordon d'alimentation secteur.

Continuer à appuyer et à maintenir la touche enfoncée jusqu'à ce que « ----- » s'affiche.

3 Relâcher [].

Les valeurs par défaut définies en usine de tous les réglages sont alors rétablies.

Les éléments en mémoire doivent être à nouveau définis.

Spécifications

Section amplificateur

Puissance de sortie RMS en mode stéréo

Canal avant (les deux canaux entraînés)	150 W par canal (4 Ω), 1 kHz, distorsion harmonique totale 30%
Puissance RMS totale en mode stéréo	300 W

Section tuner, bornes

Modulation de fréquence (FM)

Mémoire prééglée	30 stations
Plage de fréquence	87,50 MHz à 108,00 MHz (pas de 50 kHz)
Bornes d'antenne	75 Ω (asymétriques)

Entrée audio analogique

Entrée audio	Prise à broches (1 système)
--------------	-----------------------------

Section DAB+

SC-UX102

Mémoires DAB 20 stations

Bande de fréquence (longueur d'onde)

Bande III (Europe)	5A à 13F (174,928 MHz à 239,200 MHz)
--------------------	--------------------------------------

Sensibilité *BER 4×10^{-4}

Exigence min.	-98 dBm
---------------	---------

Antenne externe DAB

Borne	F - Connecteur (75 Ω)
-------	-----------------------

Section disque

Disques pris en charge (8 cm ou 12 cm)

CD, CD-R/RW (CD-DA, MP3*)

* MPEG-1 Layer 3

Capteur

Longueur d'onde	790 nm (CD)
-----------------	-------------

Section USB

Port USB

Norme USB	USB 2.0 pleine vitesse
Prise en charge de fichiers multimédias	MP3 (*.mp3)
Système de fichiers du périphérique USB	FAT12, FAT16, FAT32

Section Bluetooth®

Version	Bluetooth® Ver. 2.1 + EDR
Classe	Classe 2
Profils pris en charge	A2DP, AVRCP, SPP
Fréquence de fonctionnement	Bande 2,4 GHz FH-SS
Distance de fonctionnement	Ligne visuelle de 10 m

Section enceintes

Enceinte(s)	
Woofer	Type cône de 13 cm x 1 par canal
Tweeter	Type cône de 5 cm x 1 par canal
Impédance	4 Ω
Dimensions (L x H x P)	181 mm x 308 mm x 165 mm
Poids	2 kg

Données générales

Alimentation	CA 220 V à 240 V, 50 Hz
Consommation	49 W
Dimensions (L x H x P)	250 mm x 132 mm x 227 mm
Poids (SA-UX102)	1,7 kg
Poids (SA-UX100)	1,7 kg
Plage de température de fonctionnement	0°C à +40°C
Plage d'humidité de fonctionnement	35% à 80% HR (sans condensation)

Consommation en mode de veille (environ)	0,5 W
Consommation en mode de veille (environ) (Avec veille « BLUETOOTH STANDBY » réglée sur « ON »)	0,6 W

Remarque :

- Spécifications sujettes à modifications sans préavis. Les poids et les dimensions sont approximatifs.
- La distorsion harmonique totale est mesurée au moyen d'un analyseur de spectre numérique.

Références

À propos de Bluetooth®

Panasonic décline toute responsabilité en cas de compromission de données et/ou d'informations au cours d'une transmission sans fil.

Bande fréquence

- Ce système utilise la bande fréquence de 2,4 GHz.

Certification

- Ce système est conforme aux restrictions relatives aux fréquences et a été certifié relativement aux lois relatives aux fréquences. Ainsi, une autorisation de connexion sans fil est inutile.
- Les actions ci-dessous sont passibles d'une peine :
 - Démontage ou modification de l'appareil principal.
 - Suppression des indications de spécification.

Restrictions d'utilisation

- La transmission sans fil et/ou l'utilisation avec tous les périphériques équipés de la fonction Bluetooth® n'est pas garantie.
- Tous les périphériques doivent être conformes aux normes définies par Bluetooth SIG, Inc.
- Selon les spécifications et les réglages d'un périphérique, ce dernier peut ne pas réussir à se connecter ou certaines opérations peuvent être différentes.
- Ce système prend en charge les fonctions de sécurité Bluetooth®. Mais en fonction de l'environnement de fonctionnement et/ou des réglages, cette sécurité peut être insuffisante. Transmettre les données sans fil à ce système avec précaution.
- Ce système ne peut pas transmettre de données vers un périphérique Bluetooth®.

Portée d'utilisation

- Utiliser ce périphérique à une portée maximale de 10 m.
- La portée peut décroître en fonction de l'environnement, des obstacles ou des interférences.

Interférences provenant d'autres appareils

- Ce système peut ne pas fonctionner correctement et des problèmes tels que du bruit et des sauts sonores peuvent survenir à cause des interférences des ondes radio si cet appareil est installé trop près d'autres dispositifs Bluetooth® ou de dispositifs utilisant la bande 2,4 GHz.
- Ce système peut ne pas fonctionner correctement si les ondes radio d'une station d'émission ou autre se trouvant à proximité sont trop puissantes.

Utilisation prévue

- Ce système est pour une utilisation normale et générale uniquement.
- Ne pas utiliser ce système à proximité d'un appareil ou dans un environnement sensible aux perturbations radioélectriques (exemple : aéroports, hôpitaux, laboratoires, etc.).

Licences

Le nom et les logos de la marque Bluetooth® sont des marques déposées appartenant à Bluetooth SIG, Inc. et toute utilisation de ces marques par Panasonic Corporation est effectuée sous licence. Les autres marques et noms commerciaux appartiennent à leurs propriétaires respectifs.

Google Play et Android sont des marques de commerce Google Inc.

Technologie MPEG avec ses 3 couches de codage audio sous licence de Fraunhofer IIS et de Thomson.

CE1177

Déclaration de conformité (DoC)

Par la présente, « *Panasonic Corporation* » déclare que cet appareil est conforme aux exigences essentielles et autres dispositions pertinentes de la Directive 1999/5/CE.

Les clients peuvent télécharger une copie de la DoC originale de nos appareils R&TTE depuis notre serveur DoC :
<http://www.doc.panasonic.de>
Contactez le représentant autorisé : Panasonic Marketing Europe GmbH, Panasonic Testing Centre, Winsbergring 15, 22525 Hamburg, Allemagne

Mise au rebut des piles et des appareils électriques usagés

Uniquement pour l'Union Européenne et les pays dotés de systèmes de recyclage



Apposés sur le produit lui-même, sur son emballage, ou figurant dans la documentation qui l'accompagne, ces pictogrammes indiquent que les piles et appareils électriques et électroniques usagés doivent être séparés des ordures ménagères. Afin de permettre le traitement, la valorisation et le recyclage adéquats des piles et des appareils usagés, veuillez les porter à l'un des points de collecte prévus, conformément à la législation nationale en vigueur. En les éliminant correctement, vous contribuez à prévenir le gaspillage de ressources précieuses ainsi qu'à protéger la santé humaine et l'environnement. Pour de plus amples renseignements sur la collecte et le recyclage, veuillez vous renseigner auprès de votre mairie. Le non-respect de la réglementation relative à l'élimination des déchets est passible d'une peine d'amende.



Note relative au pictogramme à apposer sur les piles (symbole du bas) :

Le pictogramme représentant une poubelle sur roues barrée d'une croix est conforme à la réglementation. Si ce pictogramme est combiné avec un symbole chimique, il remplit également les exigences posées par la Directive relative au produit chimique concerné.

Manufactured by: Panasonic Corporation
Kadoma, Osaka, Japan
Importer for Europe: Panasonic Marketing Europe GmbH
Panasonic Testing Centre
Winsbergring 15, 22525 Hamburg, Germany



Panasonic Corporation
Web Site: <http://www.panasonic.com>



TQBJ0971
L0816LC0