



CMX 118 Digital klockradio



Svensk Bruksanvisning

Läs igenom denna bruksanvisning innan användning av produkten och spara bruksanvisningen för framtida användning.

VIKTIGA SÄKERHETSANVISNINGAR

Läs dessa anvisningar.

Spara dessa anvisningar.

1. Enheten är endast avsedd för **inomhusbruk**.
2. Placera enheten ifrån direkt solljus.
3. Följ alla **varningar**.
4. Följ alla **anvisningar**.
5. Använd inte enheten i eller i närheten av vatten.
6. Använd endast tillkopplingar och tillbehör som angetts av tillverkaren.
7. För tillräcklig ventilation:
 - a) Täck ej över enheten med tidningar, dukar, gardiner och dylikt.
 - b) Lämna 5-10cm fritt runt enheten för att försäkra om tillräcklig **ventilation**.
8. Ställ **inga** föremål fyllda med vätska ovanpå eller alldeles intill enheten såsom: vaser, läskburkar, vattenglas och dylikt.
9. Låt aldrig enheten komma nära öppen eld t.ex. tända ljus eller dylikt.
10. Återvinn alltid batterier på lagligt vis. (se baksidan på denna bruksanvisning)
11. Använd enheten endast i **normalt klimat** (ej tropiskt!)
12. Överlåt all service till **kvalificerad servicepersonal**. Service är nödvändig när apparaten har skadats på något sätt, t.ex. vätska eller främmande föremål har kommit in i apparaten, har apparaten utsatts för regn eller fukt, inte fungerar normalt, eller har tappats.

OBS!

-Produkttillverkaren eller någon av dess återförsäljare ansvarar ej för skada som uppkommit vid felanvändning av produkten!

- Spara kvitto samt kartongen om produkten mot allt skulle vara felaktig.

Garanti gäller endast mot uppvisade av konsument kvitto.

Betrakta kvittot som en värdehandling.



Blixten med en pilspets i en triangel är en varning för uppmärksamma användaren för förekomsten av "farlig spänning" inuti enheten

CAUTION
RISK OF ELECTRIC SHOCK
DO NOT OPEN

OBSERVERA:

Minska risken för elektriska stötar genom att aldrig ta bort locket. Det finns inga utbytbara delar inuti enheten. Överlåt alla servicearbeten åt kvalificerad personal

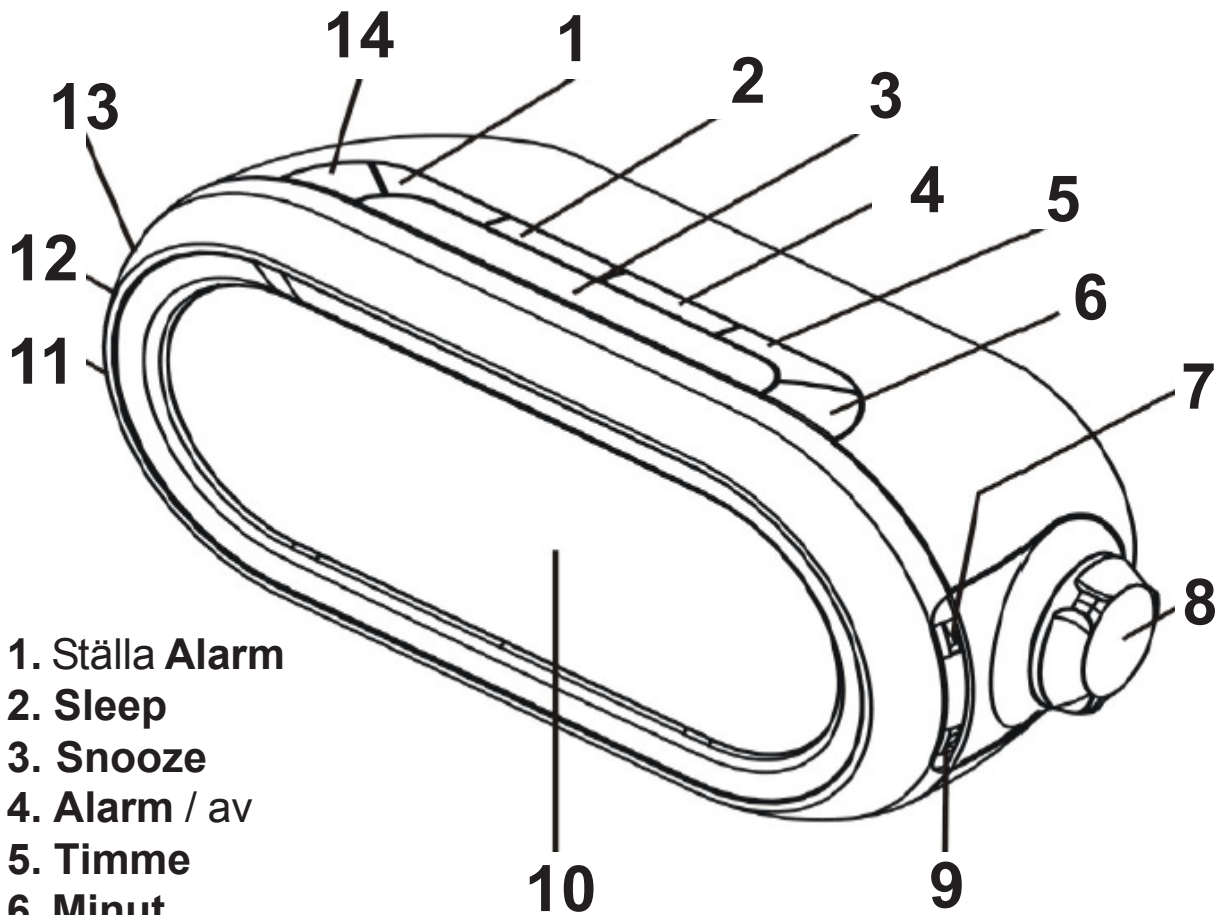


Utropstecknet i en triangel är en varning för uppmärksamma användaren för finns viktiga anvisningar som medföljer produkten.

OBS!

Garantin öpphör **OMEDELBART** att gälla vid felanvändning på grund av att bruksanvisningen ej följs eller vid misskötsel och oförsiktig-/felhantering av enheten.

Beskrivning



1. Ställa Alarm
2. Sleep
3. Snooze
4. Alarm / av
5. Timme
6. Minut
7. Belysning **AV/PÅ**
8. Volym ratt
9. Funktions knapp (Auto-Av-På)
10. Display
11. Band knapp
12. Tuning ratt
13. Dimmer knapp för intensitet på LED displayen (Hög-Låg)
14. **TIME SET**

Notera: Normala funktionen av denna enhet kan störas ut av en stark elektromagnetisk störning, om det sker gör en omstart av enheten.

Detta utförs genom att dra ur nätsladden ur vägguttaget.

Placera därefter enheten på ett annat ställe där den inte störs av den elektromagnetiska störningen.

Om en tillfällig dysfunktion sker, dra ur nätsladden ur vägguttaget om det inte finns något backup batteri i klockradion måste du ställa in tiden efteråt.

Beskrivning

Tids inställning

1. Tryck och håll **TIME SET** knappen.
2. Tryck på **MIN** eller **HOUR** knappen för att ställa in rätt tid.
3. Släpp **MIN** och **HOUR** när du ställt in tiden.



Radio användning

1. Sätt **FUNCTION** switchen i "ON" läge. Och **BAND** switchen till "AM" eller "FM" läge.
2. Vrid på **TUNING** ratten tills önskad station mottas.
3. Justera volymen till behaglig ljudnivå med **VOLUME** ratten.
4. För att stänga av radion, sätt **FUNCTION** switchen till "OFF" läge.

Strömförsörjning

Anslut AC nätsladden till ett vanligt vägguttag.



Batteri Backup

Denna radio har ett backup batteri som kommer att hålla den korrekta tiden utifall det t.ex. sker ett strömavbrott. Sätt i ett 9-VOLT 6F 22 Batteri (medföljer ej) i batteri facket som finns på undersidan av enheten.



Belysnings användning

Dra **LIGHT** switchen på/av till på för att sätta på belysningen. Dra samma switch tillbaka för att stänga av belysningen.

Alarm

Vakna till Radio

1. Sätt **FUNCTION** switchen till "ON" läge.
2. Sök till önskad radio station och justera volymen.
3. Ställ in Alarm tiden. Tryck och håll inne **ALARM** knappen och samtidigt tryck på **MIN** eller **HOURL** knappen för att justera tiden.
5. Sätt **FUNCTION** switchen i "AUTO" läge.
6. Du kommer nu att vakna till radio när den förinställda alarmtiden är nådd.

Vakna till buzzer alarm

1. Dra **FUNCTION** switchen till "AUTO" läge.
Stäng av volymen tills du hör ett "Klick" (buzzer).
2. Ställ in önskad Alarm tid.
3. Du kan nu vakna till buzzer när den förinställda alarmtiden är nådd.

Stäng av alarmet

Om du vill stänga av alarmet, tryck på Alarm Off en gång.

Om alarm indikatorn är på så kommer alarmet ljuda igen efter 24 timmar.

Om du drar **FUNCTION** switchen till "OFF" läge så kommer indikatorn att vara av och alarmet kommer inte att ljuda igen efter 24 timmar.

Snooze funktionen

När alarmet ljuder, tryck på **SNOOZE** knappen för att tillfälligt stoppa alarmet.

Efter 9 minuter kommer alarmet att ljuda igen. Så du hinner ta en liten extra tupplur.

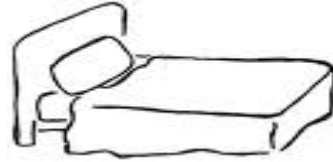
Zzz... ..



Beskrivning

Sov (sleep) funktionen

1. Denna funktion gör det möjligt för dig att somna till radion.
2. Ställ **FUNCTION** switchen i **OFF** eller **AUTO** läge.
3. Tryck på **SLEEP** knappen.



Klockans display kommer att visa 59 minuter.

Radion sätts på och kommer att automatiskt stängas av efter 59 minuter.

Tryck på **SLEEP** knappen och **HOUR** (timme) knappen samtidigt för att ställa sovtiden till 1 timme och 59 minuter.

4. För att välja en kortare sovtid, tryck på **MIN** (minut) knappen medan du håller inne **SLEEP** knappen, tills önskad tid visas.
5. För att stänga av radion under tiden i sovläget, tryck på **SNOOZE** knappen.

Sov till musik och vakna till radio

Repetera stegen i "Vakna till radio".

Tryck på **SLEEP** för att välja önskad längd på radio uppspelning innan du somnar.

Radion kommer att automatiskt stänga av sig

och kommer att startas igen på den förinställda alarmtiden.

LED display dimmer funktion

För att justera ljusstyrkan på LED displayen,

dra dimmer switchen (HI/LOW) till "HI" (stark) eller "LOW" (låg) läge.

Tekniska Specifikationer

Frekvens omfång: AM: 522 -1620KHz
FM: 87.5 - 108MHz

Strömkälla: AC: 230V ~ 50Hz
DC: 9V BACK UP

Elförbrukning: 6W

Produkt garanti

Din CMX118 har tolv månaders garanti från det ursprungliga köpet. Eventuella defekter på grund av brister i material eller utförande, kontakta återförsäljaren. Ha ditt kvitto till hands.

OBS! Garantin gäller EJ utan kvitto. (Kvittot är ditt garantibevis)

Garantin gäller endast enligt följande bestämmelser:

- Den är endast giltig inom det land där köpet är gjort.
- Produkten måste vara korrekt installerad och användas i enlighet med instruktionerna finns i denna bruksanvisning. (Misskötsel och Felhantering täcks ej av garantin)
- Garantin kommer att bli ogiltigt om din CMX118 säljs på nytt eller har skadats av ej kvalificerad reparation.

• Återförsäljare, Tillverkare & Grossister fransäger sig allt ansvar för oförutsedda skador eller följdskador.

• Vid felanvändning av enheten pga bruksanvisningen ej följs korrekt upphör garantin **OMEDELBART** att gälla.

• Om enheten tappas, välter eller får något på/över sig så täcks det absolut EJ av garantin, då det är något som Tillverkaren & Grossister ej kan förutse.

Tack för att du valt en produkt från



Tänk på miljön!

Förbrukad elektroniskapparatur
får **aldrig** slängas i vanliga hushållsavfallet eller i naturen.

De ska lämnas i **ELAVFALL/ELSKROT**
på närmaste **ÅTERBRUK**.

Urladdade batterier lämnas i

Batteriholk på **återvinningscentral**

eller **ÅTERBRUKET**s insamling av småbatterier



C. N 2010