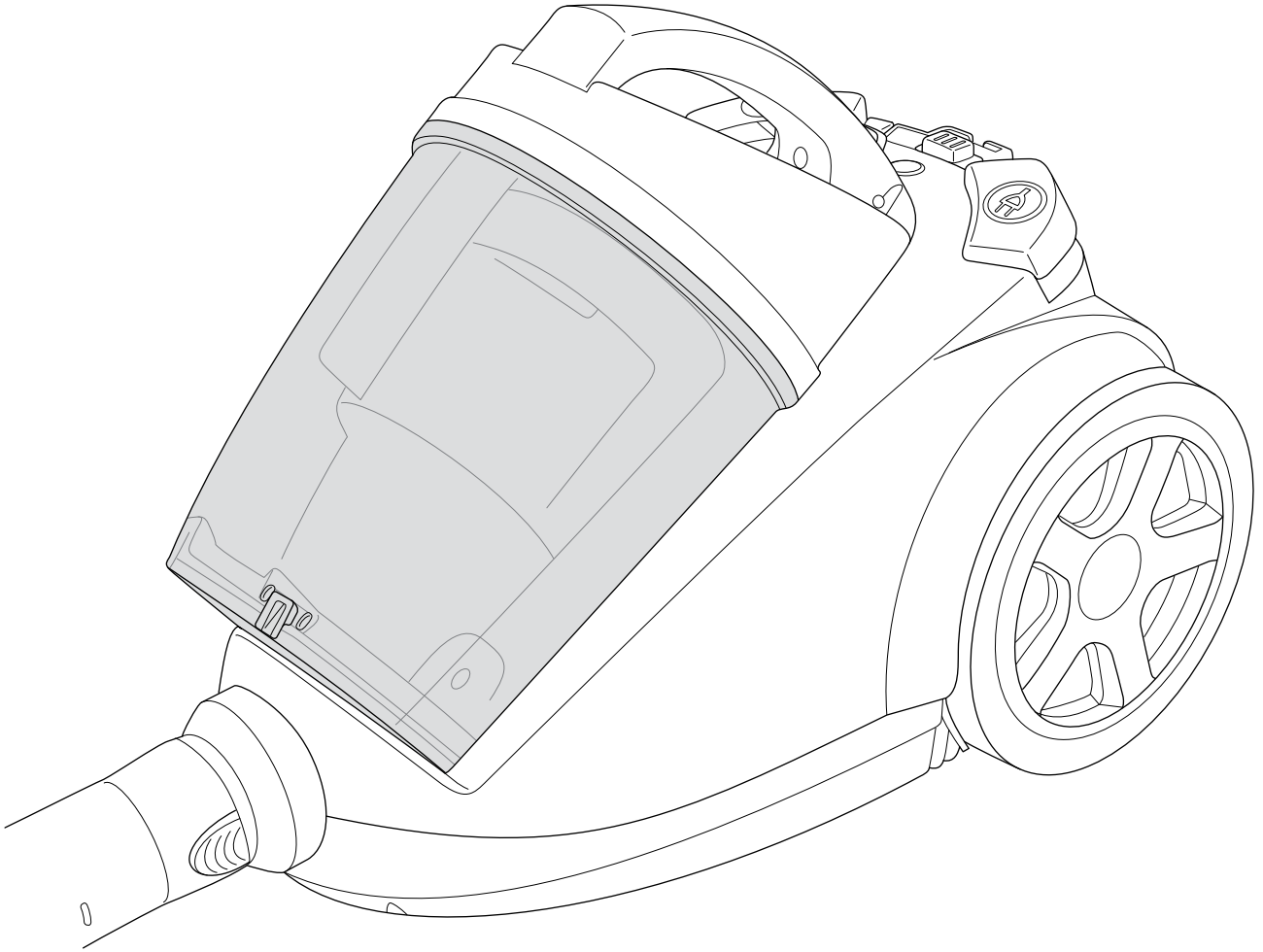


# CENTEC



**DE** Bedienungsanleitung  
beutelloser Boden-  
staubsauger

**GB** Operating Manual  
Bagless cylinder  
vacuum cleaner

**FR** Mode d'emploi  
Aspirateur-traîneau  
sans sac

**NL** Bedieningshandleiding  
Stofzuiger zonder  
stofzak

**ES** Manual de instrucciones  
Aspiradora rodante  
sin bolsa

**IT** Istruzioni per l'uso  
Aspirapolvere senza  
sacchetto

**TR** Kullanım Klavuzu  
Torbasız elektrik  
süpürgesi

**Dirt Devil**  
®

**Bedienungsanleitung** ..... 4 - 9

**DE**

**Operating Manual** ..... 10 - 15

**GB**

**Mode d'emploi** ..... 16 - 21

**FR**

**Bedieningshandleiding** ..... 22 - 27

**NL**

**Manual de instrucciones** ..... 28 - 33

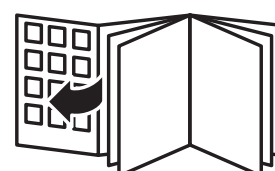
**ES**

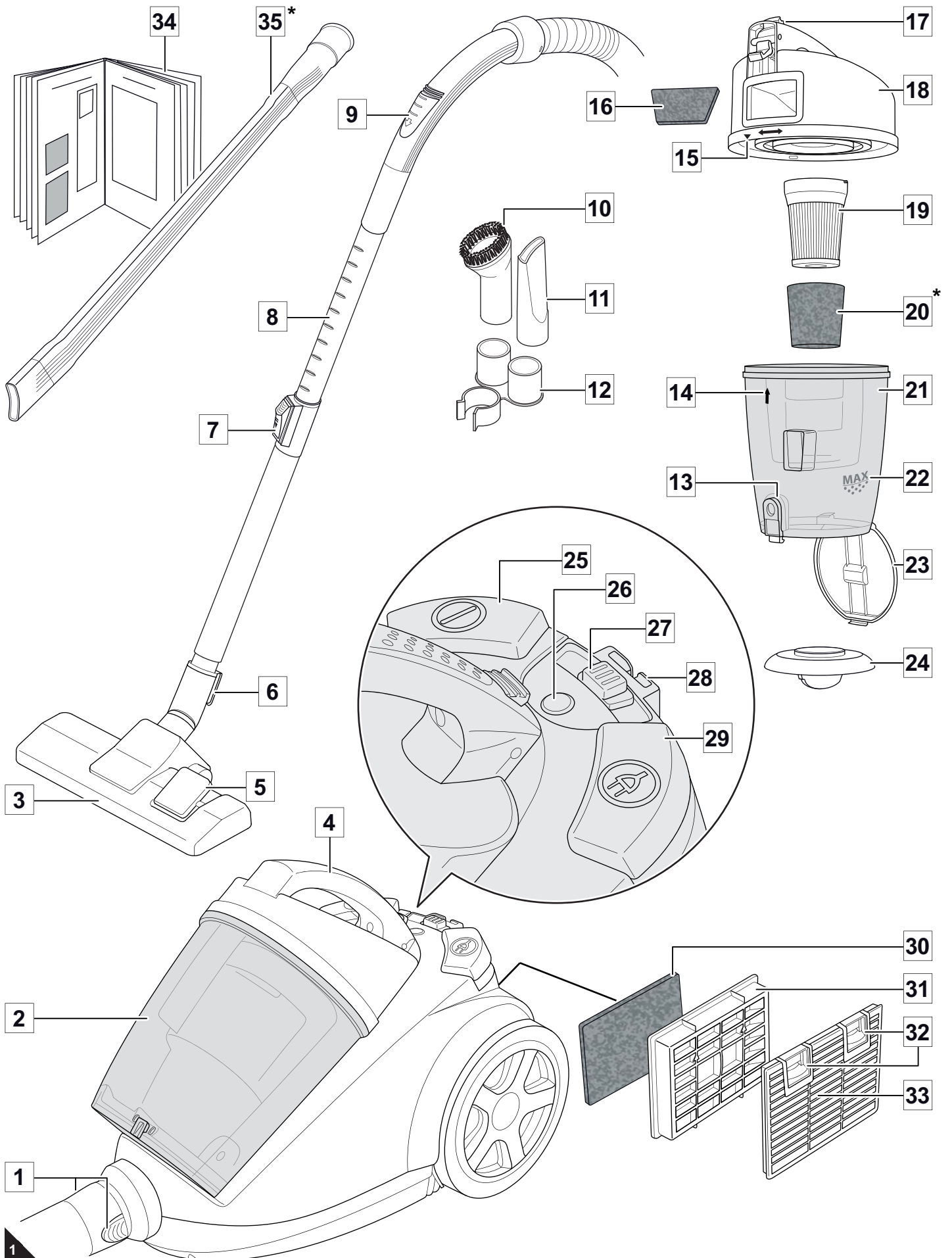
**Istruzioni per l'uso** ..... 34 - 39

**IT**

**Kullanım Klavuzu** ..... 40 - 45

**TR**





## Vielen Dank!

Wir danken Ihnen für den Kauf des Centec und das entgegengebrachte Vertrauen.




## Übersicht über den Lieferumfang (Abb. 1)

- 1 Entriegelungstasten für den Saugschlauch
  - 2 Staubbehälter
  - 3 Bodendüse (Abbildung beispielhaft)
  - 4 Tragegriff
  - 5 Umschalter „Teppich/Hartboden“
  - 6 Parkhaken
  - 7 Teleskoprohr-Arretierung
  - 8 Teleskoprohr
  - 9 Nebenluftregler
  - 10 Möbelbürste
  - 11 Fugendüse
  - 12 Zubehöralterung
  - 13 Entleerungstaste
  - 14 Aufsetzmarkierung am Staubbehälter
  - 15 Aufsetzmarkierung am Staubbehälterdeckel
  - 16 Motorschutzfilter
  - 17 Entriegelungstaste für den Staubbehälter
  - 18 Staubbehälterdeckel
  - 19 Lamellenzentralfilter
  - 20\* Filtervlies (optional\*)
  - 21 Staubbehälter
  - 22 MAX-Markierung am Staubbehälter
  - 23 Bodenplatte des Staubbehälters
  - 24 Reflektor
  - 25 Ein-/Aus-Schalter
  - 26 Reinigungsanzeige
  - 27 Saugleistungsregler
  - 28 Parkhalterung
  - 29 Kabelaufrolltaste
  - 30 Ausblasfilter
  - 31 Filterhalter
  - 32 Entriegelungstasten der Ausblasfilter-Abdeckung
  - 33 Ausblasfilter-Abdeckung
  - 34 Bedienungsanleitung
  - 35\* lange, flexible Fugendüse (optional\*)
    - Parketbürste (Abb. 2/2\*, optional\*)
    - Turbobürste (Abb. 2/3\*, optional\*)
- \* je nach Modell und Ausführung im Lieferumfang

## Inhaltsverzeichnis

<b>1 Überblick über Ihren Centec</b> .....	<b>4</b>
Garantiebedingungen .....	4
Im Garantiefall .....	4
<b>2 Sicherheitshinweise</b> .....	<b>5</b>
2.1 zur Bedienungsanleitung .....	5
2.2 zu bestimmten Personengruppen .....	5
2.3 zur Stromversorgung .....	5
2.4 zur bestimmungsgemäßen Verwendung .....	5
2.5 bei defektem Gerät .....	5
2.6 zur Entsorgung .....	5
<b>3 Vor dem Gebrauch</b> .....	<b>6</b>
3.1 Auspacken .....	6
3.2 Düse auswählen .....	6
3.3 Montieren .....	6
<b>4 Gebrauch</b> .....	<b>7</b>
4.1 Sicherheit beim Gebrauch .....	7
4.2 Staubsaugen .....	7
4.3 Ausschalten .....	7
4.4 Transportieren und Aufbewahren .....	7
<b>5 Wartung</b> .....	<b>8</b>
5.1 Staubbehälter leeren und reinigen .....	8
5.2 Lamellenzentralfilter und Motorschutzfilter reinigen .....	8
5.3 Ausblasfilter reinigen .....	9
5.4 Ersatzteile und Zubehör .....	9
5.5 Bevor Sie das Gerät einsenden .....	9

## Technische Daten

Geräteart	: beutelloser Bodenstaubsauger
Modell	: <b>Centec</b>
Modellnummer	: M2828 (-0/-1.../-8/-9)
Spannung	: 220 – 240V ~, 50/60 Hz
Leistung	: 1800 W nom. – 2500 W max.
max. nutzbares Staubbehältervolumen	: ca. 1,5 Liter
Stromkabellänge	: ca. 5 m   
Gewicht	: ca. 5,3 kg

Technische und gestalterische Änderungen im Zuge stetiger Produktverbesserungen vorbehalten. © Royal Appliance International GmbH

## Garantiebedingungen

**Wir übernehmen für das von uns vertriebene Gerät die gesetzlich vorgeschriebene Gewährleistung von 24 Monaten ab Kaufdatum.**

Innerhalb dieser Gewährleistungsfrist beseitigen wir nach unserer Wahl durch Reparatur oder Austausch des Gerätes oder des Zubehörs (Schäden an Zubehörteilen führen nicht automatisch zum Umtausch des kompletten Gerätes) unentgeltlich alle Mängel, die auf Material- oder Herstellungsfehlern beruhen. Von der Gewährleistung sind Schäden ausgenommen, die auf unsachgemäßen Gebrauch (Betrieb mit falscher Stromart/-spannung, Anschluss an ungeeignete Stromquellen, Bruch etc.) zurückzuführen sind, normaler Verschleiß und Mängel, die den Wert oder die Gebrauchstauglichkeit des Gerätes nur unerheblich beeinflussen.

Bei Eingriffen durch eine nicht von uns autorisierte Stelle oder bei Verwendung anderer als original Royal Appliance-Ersatzteile erlischt die Garantie. Verschleißteile fallen nicht unter die Garantie und sind deshalb kostenpflichtig! Die Gewährleistung tritt nur in Kraft, wenn das Kaufdatum durch Stempel und Unterschrift des Händlers auf der Garantiekarte bestätigt ist oder eine Rechnungskopie dem eingeschickten Gerät beiliegt. Garantieleistungen bewirken weder eine Verlängerung der Garantiezeit, noch begründet dadurch ein Anspruch auf eine neue Garantie!

## Im Garantiefall

Versenden Sie das Gerät mit entleertem Staubbehälter und einer kurzen Fehlerbeschreibung in Blockschrift.

Versehen Sie das Anschreiben mit dem Vermerk „Zur Garantie“. Senden Sie es zusammen mit der Garantiekarte oder einer Rechnungskopie an diese Adresse:



**Royal Appliance International GmbH**  
 Abt. Kundenservice  
 Jagenbergstraße 19  
 41468 Neuss  
 Deutschland

**Tel.: +49 (0) 180 - 501 50 50\***  
**Fax: +49 (0) 2131 - 60 90 60 95**

www.dirtdevil.de  
 info@dirtdevil.de

\*0,14 €/Minute aus dem deutschen Festnetz (deutscher Mobilfunkhöchstpreis 0,42 €/Minute)



**SERVICE-HOTLINE**

**0180 501 50 50\***

In Deutschland stehen wir Ihnen für Fragen, Anregungen oder bei Problemen gerne zur Verfügung.

**Mo.-Fr. 8-20 Uhr**

\*0,14€/Min. aus dem deutschen Festnetz (deutscher Mobilfunkhöchstpreis 0,42€/Min.)

### 2.1 zur Bedienungsanleitung

■ Lesen Sie diese Bedienungsanleitung vollständig durch, bevor Sie mit dem Gerät arbeiten. Bewahren Sie die Anleitung gut auf. Falls Sie das Gerät an Dritte weitergeben, geben Sie die Bedienungsanleitung mit.

**Die Nichtbeachtung dieser Anleitung kann zu schweren Verletzungen oder Schäden am Gerät führen.**

Für Schäden, die durch Nichtbeachtung dieser Bedienungsanleitung entstehen, übernehmen wir keine Haftung.

■ Beachten Sie Hinweise, die wie folgt gekennzeichnet sind, unbedingt, um Unfälle und Schäden am Gerät zu vermeiden.

#### **WARNUNG:**

Warnt vor Gefahren für Ihre Gesundheit und zeigt mögliche Verletzungsrisiken auf.

#### **ACHTUNG:**

Weist auf mögliche Gefährdungen für das Gerät oder andere Gegenstände hin.

#### **HINWEIS:**

Hebt Tipps und Informationen für Sie hervor.

### 2.2 zu bestimmten Personengruppen

■ Dieses Gerät ist nicht dafür bestimmt, durch Personen (einschließlich Kinder) mit eingeschränkten physischen, sensorischen oder geistigen Fähigkeiten oder mangels Erfahrung und/oder mangels Wissen benutzt zu werden, es sei denn, sie werden durch eine für ihre Sicherheit zuständige Person beaufsichtigt oder erhalten von ihr Anweisungen, wie das Gerät zu benutzen ist. Bewahren Sie das Gerät für diesen Personenkreis unzugänglich auf.

■ Kinder sollten beaufsichtigt werden, um sicherzustellen, dass sie nicht mit dem Gerät spielen. Kinder dürfen sich unter anderem weder auf das Gerät stellen oder setzen.

■ Verpackungsmaterialien dürfen nicht zum Spielen verwendet werden. Es besteht Erstickungsgefahr.

### 2.3 zur Stromversorgung

Das Gerät wird mit elektrischem Strom betrieben, dabei besteht grundsätzlich die Gefahr eines elektrischen Schlags. Achten Sie daher besonders auf Folgendes:

■ Fassen Sie den Stecker nie mit nassen Händen an.

■ Wenn Sie den Stecker aus der Steckdose herausziehen wollen, ziehen Sie immer direkt am Stecker. Ziehen Sie niemals am Stromkabel, es könnte beschädigt werden.

■ Transportieren Sie das Gerät niemals am Stromkabel. Es könnte beschädigt werden.

■ Achten Sie darauf, dass das Stromkabel nicht geknickt, eingeklemmt, überfahren wird oder mit Hitzequellen in Berührung kommt. Es darf außerdem nicht zur Stolperfalle werden.

■ Tauchen Sie das Gerät niemals in Wasser oder andere Flüssigkeiten und halten Sie es von Regen und Nässe fern.

■ Stellen Sie vor dem Anschließen an die Stromversorgung sicher, dass die auf dem Typenschild angegebene elektrische Spannung mit der Spannung Ihrer Steckdose übereinstimmt. Benutzen Sie nur Steckdosen mit Schutzkontakt.

■ Benutzen Sie nach Möglichkeit keine Verlängerungskabel. Falls dies unumgänglich ist, benutzen Sie nur GS-geprüfte, spritzwassergeschützte, einfache Verlängerungskabel (keine Mehrfachsteckdosen), die für die Leistungsaufnahme des Geräts ausgelegt sind.

■ Kontrollieren Sie das Stromkabel vor dem Benutzen auf eventuelle Beschädigungen.

### 2.4 zur bestimmungsgemäßen Verwendung

Der Bodenstaubsauger darf nur im Haushalt eingesetzt werden. Er ist für eine gewerbliche Nutzung nicht geeignet.

Verwenden Sie den Bodenstaubsauger ausschließlich für das Reinigen von trockenen, normal verschmutzten Böden. Wenn Sie die Möbelbürste montiert haben, können Sie das Gerät ebenso zum Saugen von Möbeln einsetzen. Bei komplett geöffnetem Nebenluftregler (Abb. 1/9) und mit entsprechender Vorsicht kann das Gerät sogar zum Saugen von Gardinen dienen.

Unsere (optionale) Turbobürste dient ausschließlich zum Saugen *unempfindlicher* Teppiche, Läufer, Fußmatten und dergleichen. Reinigen Sie keine Gegenstände mit der Turbobürste, die Sie nicht bedenkenlos mit einer konventionellen Bürste reinigen würden. Reinigen Sie folglich weder Möbel noch Stoffe mit empfindlicher Textur noch andere hochwertige oder gar polierte Untergründe mit der Turbobürste. Sachschäden könnten die Folge sein. Sehen Sie im Zweifel davon ab, die Turbobürste einzusetzen. Beachten Sie in jedem Fall die Reinigungs- und Pflegehinweise der jeweiligen Hersteller.

Jede weitere Verwendung gilt als nicht bestimmungsgemäß und ist untersagt. **Verboten ist insbesondere:**

■ Die Verwendung in der Nähe von explosiven oder leicht entzündlichen Stoffen. Es besteht Brand- oder Explosionsgefahr.

#### **Verboten ist zudem:**

■ Das Saugen von:

- Menschen, Tieren, Pflanzen, insbesondere Haaren, Fingern und anderen Körperteilen sowie am Körper befindlichen Kleidungsstücken. Sie könnten eingezogen werden und Verletzungen hervorrufen.

- Wasser und anderen Flüssigkeiten, insbesondere feuchten Teppich-Reinigungsmitteln. Feuchtigkeit im Inneren kann zum Kurzschluss führen.

- Tonerstaub (für Laserdrucker, Kopierer usw.). Es besteht Brand- und Explosionsgefahr.

- glühender Asche, brennenden Zigaretten oder Streichhölzern. Es kann zum Brand kommen.

- spitzen Gegenständen, wie Glassplittern, Nägeln etc. Dadurch kann das Gerät beschädigt werden.

- Bauschutt, Gips, Zement, feinstem Bohrstaub, Schminke, Puder usw. Dadurch kann das Gerät beschädigt werden.

■ Die Verwendung im Freien. Es besteht die Gefahr, dass Regen und Schmutz das Gerät zerstören.

■ Das Hineinstecken von Gegenständen in die Öffnungen des Gerätes. Es könnte überhitzen.

■ Das selbstständige Umbauen oder Reparieren des Gerätes.

### 2.5 bei defektem Gerät

Wenn die Anschlussleitung dieses Gerätes beschädigt ist, muss sie durch den Hersteller oder seinen Kundendienst oder eine ähnlich qualifizierte Person ersetzt werden, um Gefährdungen zu vermeiden.

Betreiben Sie niemals ein defektes Gerät oder ein Gerät mit einem defekten Stromkabel. Geben Sie ein defektes Gerät zur Reparatur an einen Fachhändler oder den Royal Appliance-Kundendienst. Adresse ▷ Seite 48, „International Service“.

### 2.6 zur Entsorgung



Entsorgen Sie das Gerät entsprechend den in Ihrem Land geltenden Umweltschutzvorschriften. Elektrische Abfälle dürfen nicht zusammen mit Haushaltsabfällen entsorgt werden. Nutzen Sie stattdessen die örtlichen Sammelstellen zur Rückgabe von Altgeräten.

Die verwendeten Filter sind aus umweltverträglichen Materialien hergestellt. Sie können diese im Hausmüll entsorgen.

## 3.1 Auspacken

### ⚠ ACHTUNG:

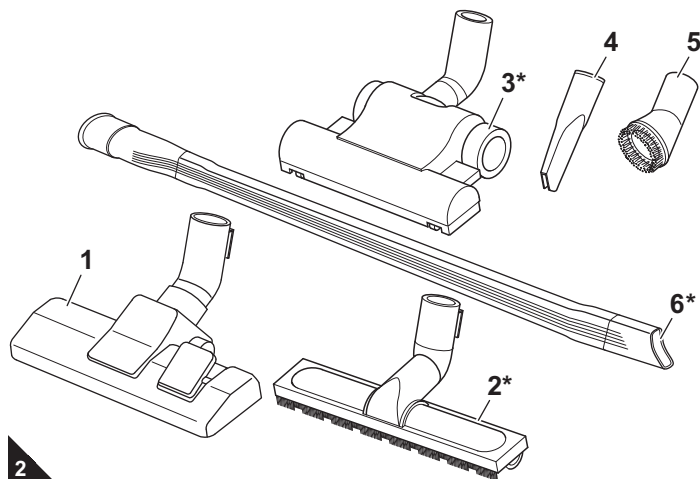
Transportieren/versenden Sie das Gerät grundsätzlich in der Originalverpackung, damit es keinen Schaden nimmt. Heben Sie dazu die Originalverpackung auf. Entsorgen Sie dagegen nicht mehr benötigtes Verpackungsmaterial ordnungsgemäß.

1. Packen Sie das Gerät und sein Zubehör aus.
2. Überprüfen Sie den Inhalt auf Unversehrtheit.

### HINWEIS:

Sollten Sie einen Transportschaden bemerken, wenden Sie sich umgehend an Ihren Händler.

## 3.2 Düse auswählen



1. Wählen Sie je nach zu saugendem Untergrund eine Düse aus:

■ Als **Zubehör** sind neben der Bodendüse (Abb. 2/1) die Fugendüse und die Möbelbürste im Lieferumfang enthalten.

- **Fugendüse (Abb. 2/4):** Benutzen Sie diese, um Staub aus schwer zugänglichen Stellen zu saugen.
- **Möbelbürste (Abb. 2/5):** Benutzen Sie diese, um Staub von Gegenständen zu saugen, die empfindliche Oberflächen haben.

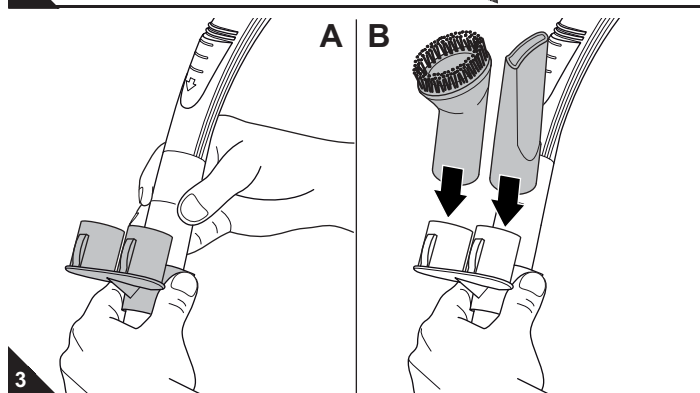
■ **\*Optional** (d. h. je nach Modell und Ausführung im Lieferumfang) erhältlich sind außerdem:

- **Parkettbürste (Abb. 2/2\*):** Diese ist mit langen Borsten ausgestattet und dient zum Absaugen besonders empfindlicher Oberflächen (z. B. Parkett, Laminat).
- **Turbobürste (Abb. 2/3\*):** Diese besitzt einen rotierenden Bürstenkopf und eignet sich daher zur Tiefenreinigung von Teppichen. Das Bürsten bewirkt ein Aufrichten des Teppichflors.
- **lange flexible Fugendüse (Abb. 2/6\*):** Benutzen Sie diese, um Staub aus entlegenen, schwer zugänglichen Stellen zu saugen.

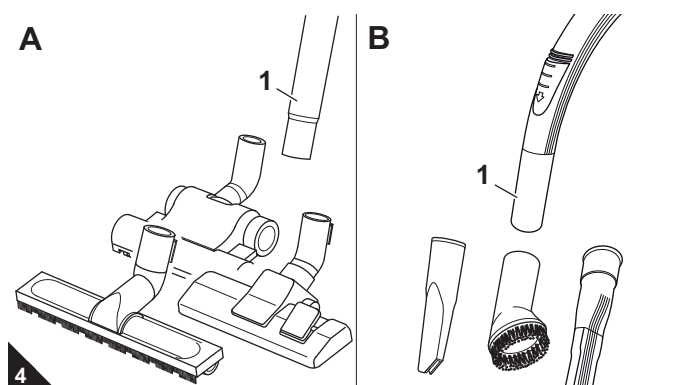
### HINWEIS:

Wenn Sie die lange, flexible Fugendüse einsetzen, kann es unter Umständen dazu kommen, dass der Unterdruck im Staubsauger zu groß wird und deshalb das Sicherheitsventil im Staubsauger auslöst. Dies äußert sich z. B. durch einen Pfeifton (je nach Staubsaugermodell unterschiedlich) und deutlich verminderter Saugleistung. In diesem Fall müssen Sie, je nach Staubsaugermodell und Ausstattung, die Saugleistung verringern oder den Nebenluftregler öffnen, bis das Ventil nicht mehr auslöst.

2. Stecken Sie die Zubehörhalterung wie abgebildet an das Teleskoprohr oder den Handgriff (Abb. 3/A).
3. Stecken Sie nicht benötigte Zubehördüsen auf die Steckplätze der Zubehörhalterung (Abb. 3/B).



## 3.3 Montieren



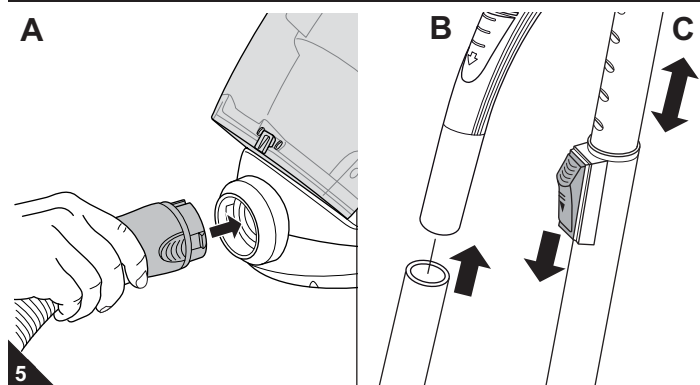
### ⚠ WARNUNG:

Verletzungsgefahr! Montieren Sie Düsen nur, wenn der Stecker aus der Steckdose gezogen ist. Der Bodenstaubsauger könnte versehentlich eingeschaltet werden.

### ⚠ ACHTUNG:

Stellen Sie vor dem Saugen sicher, dass die aufgesetzte Düse für den zu saugenden Untergrund geeignet ist. Beachten Sie die Empfehlungen des Belagherstellers.

1. Stecken Sie die gewählte Düse auf das untere Ende des Teleskoprohrs (Abb. 4/A1) bzw. des Handgriffs (Abb. 4/B1).
2. Stecken Sie das Ende des Saugschlauchs wie abgebildet in die Aufnahmeöffnung (Abb. 5/A), bis die Verriegelung hör- und spürbar einrastet.



### Bei Verwendung des Teleskoprohrs:

3. Stecken Sie den Handgriff in das obere Ende des Teleskoprohrs (Abb. 5/B).
4. Stellen Sie die Länge des Teleskoprohrs ein (Abb. 5/C). Drücken Sie dazu die Teleskoprohr-Arretierung nach unten. Ziehen Sie dann das Teleskoprohr auf die gewünschte Länge. Zum Verriegeln lassen Sie die Teleskoprohr-Arretierung beim Ziehen los. Sie hören ein deutliches Klicken.



## 4.1 Sicherheit beim Gebrauch

**! WARNUNG:**

Verletzungsgefahr! Prüfen Sie Gerät und Stromkabel vor jeder Benutzung. Ein beschädigtes Gerät darf nicht verwendet werden.

**! WARNUNG:**

Verletzungsgefahr! Achten Sie insbesondere beim Saugen von Treppen darauf, dass Sie sich stets oberhalb des Gerätes befinden.

**△ ACHTUNG:**

Verwenden Sie den Bodenstaubsauger nur, wenn alle Filter intakt, trocken und korrekt eingesetzt sind. Stellen Sie sicher, dass keinerlei Gegenstände das Teleskoprohr, den Saugschlauch oder andere Öffnungen verstopfen.

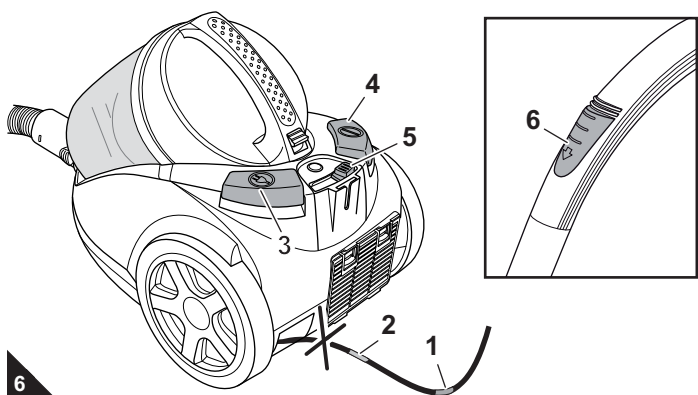
**HINWEIS:**

Der Bodenstaubsauger besitzt einen Überhitzungsschutz. Er schaltet sich bei Überhitzung (z. B. durch verstopfte Saugwege) automatisch ab. Ist dies der Fall:

- Schalten Sie den Bodenstaubsauger aus.
- Ziehen Sie den Stecker.
- Beseitigen Sie die Ursache der Überhitzung.
- Warten Sie ca. 45 Minuten.

Den abgekühlten Bodenstaubsauger können Sie wieder einschalten.

## 4.2 Staubsaugen



1. Ziehen Sie das Stromkabel am Stecker bis zur gelben Markierung (Abb. 6/1) heraus.

**! WARNUNG:**

Gefahr eines elektrischen Schlags! Falls die rote Markierung (Abb. 6/2) sichtbar ist, ziehen Sie das Stromkabel mithilfe der Kabelaufrolltaste (Abb. 6/3) wieder bis zur gelben Markierung (Abb. 6/1) ein. Andernfalls kann das Stromkabel beschädigt werden.

2. Stecken Sie den Stecker in eine Steckdose mit Schutzkontakt.
3. Schalten Sie den Bodenstaubsauger am Ein-/Aus-Schalter (Abb. 6/4) ein.
4. Stellen Sie die Saugleistung am Saugleistungsregler ein (Abb. 6/5).

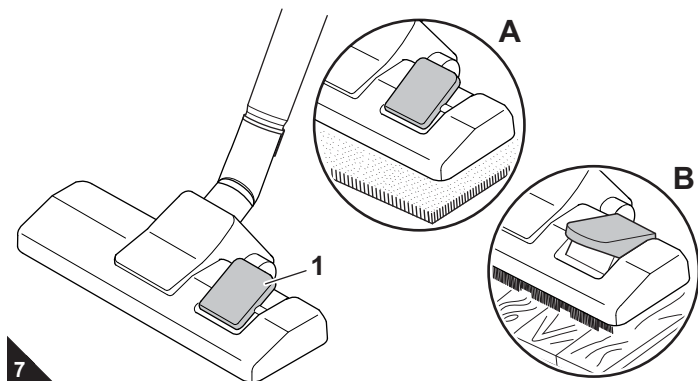
**HINWEIS:**

Mit dem Nebenluftregler (Abb. 6/6) können Sie die Saugleistung schnell reduzieren, z. B. um eingesaugte Gardinen wieder freizugeben.

5. Wenn Sie die Bodendüse einsetzen, stellen Sie den Umschalter „Teppich/Hartboden“ je nach Bodenbelag ein (Abb. 7/1):  
Abb. 7/A: für lang- und kurzflorige Teppiche, Läufer (Abb. 7/A)  
Abb. 7/B: für Hartböden wie Parkett, Fliesen, PVC usw.

**! WARNUNG:**

Verletzungsgefahr! Wenn Sie den Arbeitsplatz verlassen, schalten Sie das Gerät aus und beachten Sie die Hinweise unter **▷ Kapitel 4.3, „Ausschalten“**. So vermeiden Sie Unfälle.



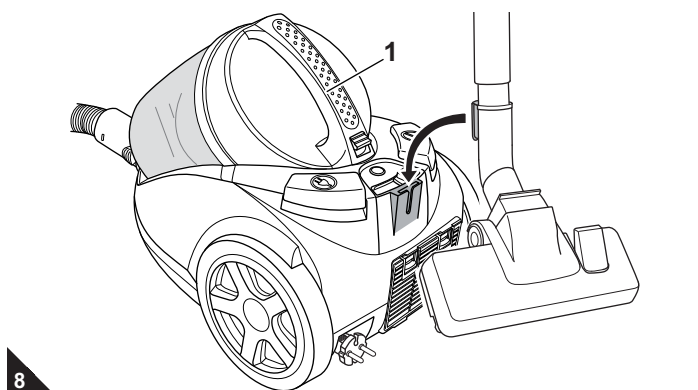
## 4.3 Ausschalten

**! WARNUNG:**

Verletzungsgefahr! Beim unkontrollierten Einziehen des Stromkabels kann dieses umherschlingern, zur Stolperfalle werden oder Gegenstände umreißen. Behalten Sie daher den Stecker in der Hand und führen Sie ihn beim Einziehen des Stromkabels mit.

1. Schalten Sie den Bodenstaubsauger am Ein-/Aus-Schalter (Abb. 6/4) aus und ziehen Sie den Stecker aus der Steckdose.
2. Behalten Sie den Stecker in der Hand.
3. Um das Stromkabel einzuziehen, drücken Sie die Kabelaufrolltaste (Abb. 6/3).

## 4.4 Transportieren und Aufbewahren



- Tragen Sie den Bodenstaubsauger zum Transport am Tragegriff (Abb. 8/1).
- Zum Aufbewahren können Sie das Teleskoprohr am Staubsauger parken, indem Sie den Parkhaken der Bodendüse in die Parkhalterung einhängen (Abb. 8).
- Wenn Sie das Gerät längere Zeit lagern möchten, leeren Sie zuvor den Staubbehälter, **▷ Kapitel 5.1, „Staubbehälter leeren und reinigen“**.
- Bewahren Sie das Gerät in einem kühlen, trockenen Raum für Kinder unzugänglich auf.

**△ ACHTUNG:**

Stellen Sie das Gerät nie direkt neben Wärmequellen ab (z. B. Heizung, Ofen). Vermeiden Sie direkte Sonneneinstrahlung. Die Hitze kann das Gerät beschädigen.

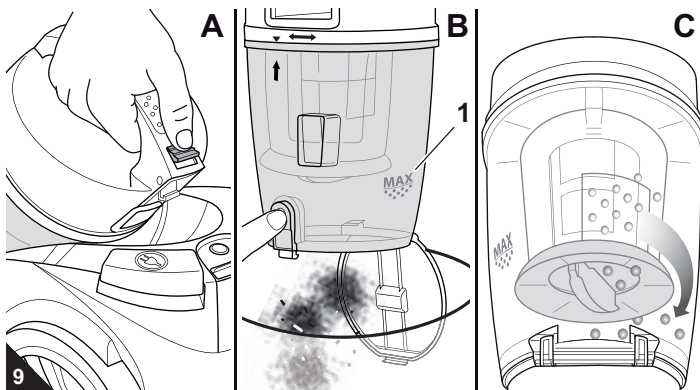
## 5.1 Staubbehälter leeren und reinigen

### ⚠ ACHTUNG:

Bevor Sie den Staubbehälter leeren, schalten Sie das Gerät aus. So vermeiden Sie, dass Staub das Gerät beschädigt.

### HINWEIS:

Den Inhalt des Staubbehälters können Sie im Hausmüll entsorgen, sofern er keine für den Hausmüll verbotenen Bestandteile enthält.



- Leeren Sie den Staubbehälter am besten nach jedem Saugvorgang.
- Leeren Sie den Staubbehälter jedoch spätestens, wenn die „MAX“-Markierung (Abb. 9/B1) erreicht ist, vor längerer Lagerung oder Versand.

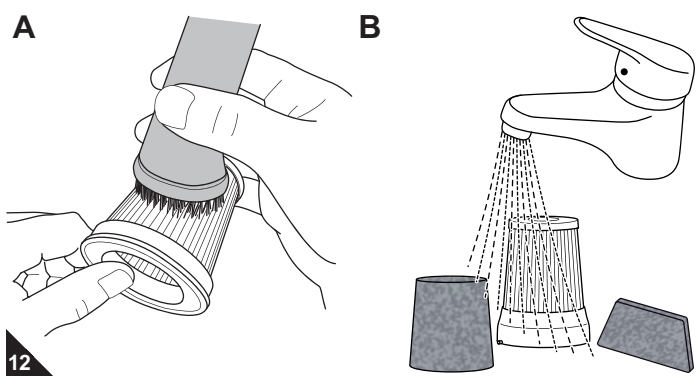
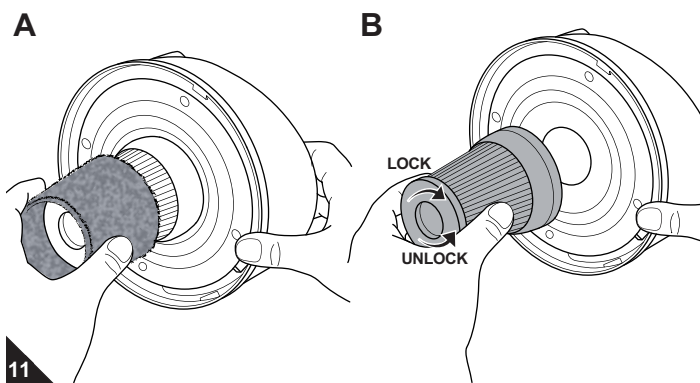
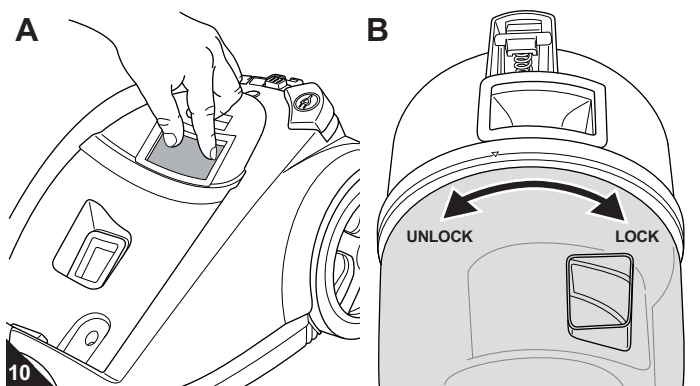
1. Schalten Sie das Gerät aus, [▷ Kapitel 4.3, „Ausschalten“](#).
2. Drücken Sie die Entriegelungstaste für den Staubbehälter (Abb. 9/A).
3. Nehmen Sie den Staubbehälter nach oben aus seiner Konsole.
4. Entleeren Sie den Staubbehälter, indem Sie ihn tief über einen Mülleimer halten und erst dann die Entleerungstaste drücken (Abb. 9/B).
5. Drehen Sie den Reflektor gegen den Uhrzeigersinn ab (Abb. 9/C), um den Staubbehälter besser leeren und reinigen zu können.

### HINWEIS:

Bei eingesetztem Lamellenzentralfilter lässt sich der Staubbehälter nicht reinigen. Reinigen Sie also bei dieser Gelegenheit den Lamellenzentralfilter, [▷ Kapitel 5.2, „Lamellenzentralfilter und Motorschutzfilter reinigen“](#).

6. Entfernen Sie Staubrückstände, die sich eventuell noch im Staubbehälter befinden, mithilfe eines trockenen Tuchs oder einer weichen Bürste, z. B. der mitgelieferten Möbelbürste.
7. Drehen Sie den Reflektor wieder im Uhrzeigersinn auf, bis dieser hör- und spürbar einrastet.
8. Klappen Sie die Bodenplatte des Staubbehälters wieder an.

## 5.2 Lamellenzentralfilter und Motorschutzfilter reinigen



- Reinigen Sie Lamellenzentralfilter und Motorschutzfilter am besten jedes Mal, wenn Sie den Staubbehälter leeren.

- Reinigen Sie die beiden Filter jedoch spätestens, wenn die Reinigungsanzeige (Abb. 1/25) leuchtet.

1. Schalten Sie das Gerät aus und leeren Sie den Staubbehälter, [▷ Kapitel 5.1, „Staubbehälter leeren und reinigen“](#).
2. Nehmen Sie den Motorschutzfilter aus seiner Konsole (Abb. 10/A).
3. Entriegeln Sie den Deckel des Staubbehälters durch Drehen in Richtung „UNLOCK“ (Abb. 10/B).
4. Halten Sie den Deckel samt angebrachten Filterelementen tief über einen Mülleimer.
5. Ziehen Sie das Filtrvlies (optional) vom Lamellenzentralfilter (Abb. 11/A).
6. Drehen Sie den Lamellenzentralfilter in Richtung „UNLOCK“ vom Deckel ab (Abb. 11/B).
7. Beseitigen Sie gröbere Verschmutzungen von Hand und bürsten Sie den Lamellenzentralfilter mithilfe der mitgelieferten Möbelbürste aus (Abb. 12/A).
8. Sollten die Filterelemente nach der Trockenreinigung immer noch verschmutzt sein, spülen Sie diese von Hand gründlich aus (Abb. 12/B), bis jegliche Verschmutzungen beseitigt sind.

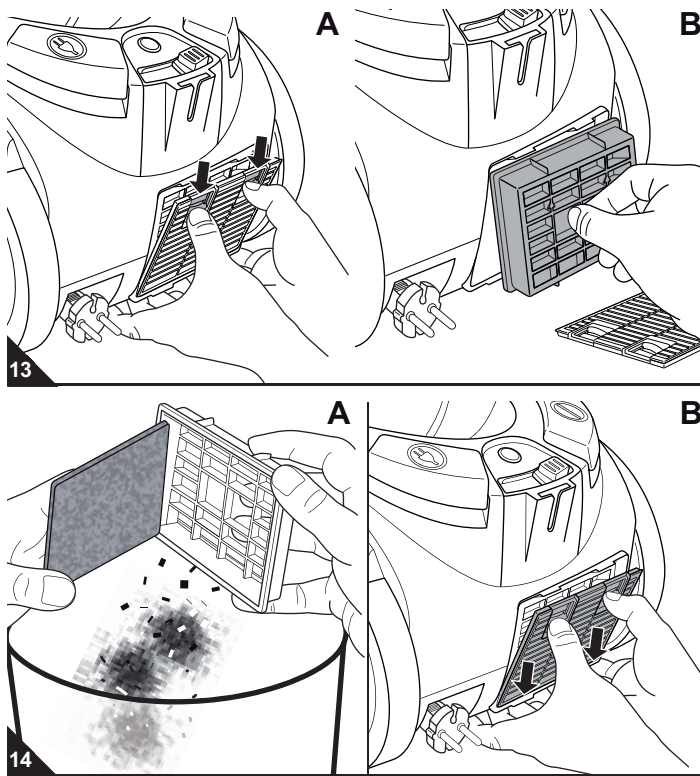
### ⚠ ACHTUNG:

Die Filterelemente sind waschbar, jedoch weder spülmaschinen- noch waschmaschinentauglich. Verwenden Sie außerdem zur Reinigung keine Reinigungsmittel oder Bürsten mit harten Borsten. Lassen Sie die Filterelemente nach deren Reinigung ca. 24 Stunden bei Raumtemperatur trocknen. Setzen Sie sie erst wieder ein, wenn sie vollkommen trocken sind.

9. Sollte eines der Filterelemente beschädigt oder zu stark verschmutzt sein, ersetzen Sie es durch ein neues (Bestellinformationen [▷ Kapitel 5.4, „Ersatzteile und Zubehör“](#)).
10. Setzen Sie den neuen/gereinigten und vollkommen trockenen Motorschutzfilter wieder in seine Konsole (Abb. 10/A).
11. Montieren Sie den Lamellenzentralfilter wieder am Deckel des Staubbehälters, indem Sie ihn in Richtung „LOCK“ festdrehen (Abb. 11/B). Der Filter rastet hör- und spürbar ein.
12. Setzen Sie das Filtrvlies (optional) wieder auf den Lamellenzentralfilter, bis es exakt die Lamellen des Filters umschließt (Abb. 11/A).
13. Setzen Sie den Deckel so auf, dass die Aufsetzmarkierung am Deckel (▼) über dem am Staubbehälter aufgebracht Pfeil steht.
14. Verriegeln Sie den Deckel durch Drehen in Richtung „LOCK“ (Abb. 10/B).
15. Setzen Sie den Staubbehälter zurück in seine Konsole. Er rastet hör- und spürbar ein.



5.3 Ausblasfilter reinigen



- Reinigen Sie den Ausblasfilter am besten bei jeder 3. Lamellenzentralfilter-Reinigung.
  - Reinigen Sie den Ausblasfilter jedoch mindestens alle 6 Monate.
1. Schalten Sie das Gerät aus, ▷ Kapitel 4.3, „Ausschalten“.
  2. Drücken Sie die Entriegelungen der Ausblasfilter-Abdeckung nach unten (Abb. 13/A) und klappen Sie die Ausblasfilter-Abdeckung ab.
  3. Entnehmen Sie den Filterhalter samt Ausblasfilter (Abb. 13/B).
  4. Halten Sie den Filterhalter samt Ausblasfilter tief in einen Mülleimer.
  5. Trennen Sie erst jetzt den Ausblasfilter vom Filterhalter (Abb. 14/A).
  6. Klopfen Sie beide Elemente gut aus.
  7. Entfernen Sie Staubrückstände mithilfe einer weichen Bürste, z. B. der mitgelieferten Möbelbürste.

**⚠ ACHTUNG:**  
Der Ausblasfilter ist nicht waschbar.

8. Falls der Ausblasfilter beschädigt, verformt oder zu stark verschmutzt sein sollte, ersetzen Sie ihn (Bestellinformationen ▷ Kapitel 5.4, „Ersatzteile und Zubehör“).
9. Setzen Sie den neuen/gereinigten Ausblasfilter zurück in seinen Filterhalter.
10. Setzen Sie den frisch bestückten Filterhalter zurück in seine Konsole (Abb. 13/B).
11. Setzen Sie die Ausblasfilter-Abdeckung zuerst unten ein (Abb. 14/B) und klappen Sie sie dann oben an.

5.4 Ersatzteile und Zubehör

**⚠ ACHTUNG:**  
Verwenden Sie nur Originalersatzteile aus dem Lieferumfang oder solche, die Sie durch Nachbestellung erworben haben.

- Bestellkontakt: ▷ Seite 48, „International Service“
- Per E-Mail unter ▷ [Ersatzteilshop@dirdevil.de](mailto:Ersatzteilshop@dirdevil.de)
- Weitere Informationen: ▷ [www.dirdevil.de](http://www.dirdevil.de)

■ Folgende Zubehör- und Ersatzteile können Sie nachbestellen:

Artikel-Nr.	Beschreibung
2828001	5-teiliges Filterset, bestehend aus 1 Lamellenzentralfilter, 1 Motorschutzfilter, 1 Ausblasfilter + 2 Filtervliese
M203	1 Parketbürste
M209	1 Turbobürste
M232	1 lange, flexible Fugendüse

5.5 Bevor Sie das Gerät einsenden

**⚠ WARNUNG:**  
Verletzungsgefahr! Verwenden Sie niemals ein defektes Gerät! Bevor Sie auf Problemsuche gehen, schalten Sie das Gerät aus und ziehen Sie den Stecker aus der Steckdose, ▷ Kapitel 4.3, „Ausschalten“.

Bevor Sie Ihren zuständigen Royal-Vertragshändler, Royal-Servicepartner oder Ihren Fachmarkt kontaktieren oder das Gerät gar einsenden, überprüfen Sie anhand der folgenden Tabelle, ob Sie das Problem selbst beseitigen können.

Problem	mögliche Ursache / Lösung
Gerät lässt sich nicht einschalten.	Steckdose führt keinen Strom. Testen Sie den Bodenstaubsauger an einer anderen Steckdose, bei der Sie sicher sind, dass diese Strom führt.  Stromkabel ist beschädigt. Lassen Sie das Stromkabel durch den Royal Appliance-Kundendienst ersetzen, Adresse ▷ Seite 48, „International Service“.
Gerät hört plötzlich auf zu saugen.	Überhitzungsschutz hat angesprochen (möglicherweise aufgrund verstopfter Saugwege o. Ä.). Schalten Sie das Gerät aus und ziehen Sie den Stecker aus der Steckdose. Beseitigen Sie die Ursache der Überhitzung (z. B. Teleskoprohr und Saugschlauch demontieren und Verstopfung entfernen). Warten Sie ca. 45 Minuten. Das abgekühlte Gerät können Sie wieder einschalten.
Reinigungsanzeige (Abb. 1/25) leuchtet.	Lamellenzentralfilter ist verschmutzt. Reinigen Sie den Lamellenzentralfilter, ▷ Kapitel 5.2, „Lamellenzentralfilter und Motorschutzfilter reinigen“.  Staubbehälter ist voll. Leeren/Reinigen Sie den Staubbehälter, ▷ Kapitel 5.1, „Staubbehälter leeren und reinigen“

Problem	mögliche Ursache / Lösung
Saugergebnis ist trotz einwandfreier Funktion nicht zufriedenstellend.	Nebenluftregler (Abb. 1/9) ist geöffnet. Schließen Sie den Nebenluftregler.  Aufgesteckte Düse ist nicht angemessen. Wechseln Sie die Düse, ▷ Kapitel 3.2, „Düse auswählen“.  Eingestellte Saugleistung ist nicht angemessen. Passen Sie die Stellung des Saugleistungsreglers an den Belag an, ▷ Kapitel 4.2, „Staubsaugen“, Schritt 4.
	Stellung des Umschalters „Teppich/Hartboden“ (Abb. 1/5) ist nicht angemessen. Passen Sie die Stellung des Umschalters „Teppich/Hartboden“ an den Belag an, ▷ Kapitel 4.2, „Staubsaugen“, Schritt 5.
	Staubbehälter ist überfüllt. Leeren/Reinigen Sie den Staubbehälter, ▷ Kapitel 5.1, „Staubbehälter leeren und reinigen“.
	Filter sind verschmutzt. Reinigen Sie den entsprechenden Filter, ▷ Kapitel 5.2, „Lamellenzentralfilter und Motorschutzfilter reinigen“ bzw. ▷ Kapitel 5.3, „Ausblasfilter reinigen“.
	Düse, Teleskoprohr oder Saugschlauch sind verstopft. Entfernen Sie die Verstopfung. Benutzen Sie dazu falls erforderlich einen langen Holzstab (z. B. einen Besenstiel).

**HINWEIS:**  
Wenn Sie das Problem mit Hilfe dieser Tabelle nicht beheben konnten, kontaktieren Sie die Service-Hotline (▷ Seite 4) oder den Royal Appliance-Kundenservice (▷ Seite 48, „International Service“).

## Thank you!

Thank you for purchasing the Centec and your confidence in us.

## Overview of the scope of delivery (Fig. 1)

- 1 Suction hose release buttons
  - 2 Dust container
  - 3 Floor nozzle (Fig. as an example)
  - 4 Carrying-handle
  - 5 "Carpet/hard floor" selector
  - 6 Parking hook
  - 7 Telescopic tube stop catch
  - 8 Telescopic tube
  - 9 Bypass vent
  - 10 Furniture brush
  - 11 Crevice nozzle
  - 12 Accessory bracket
  - 13 Emptying button
  - 14 Fitting mark on the dust container
  - 15 Fitting mark on the dust container cover
  - 16 Motor protection filter
  - 17 Release button for the dust container
  - 18 Dust container cover
  - 19 Central lamellae filter
  - 20\* Filter fleece (optional\*)
  - 21 Dust container
  - 22 MAX marking on the dust container
  - 23 Dust compartment bottom plate
  - 24 Baffle
  - 25 On/Off switch
  - 26 Cleaning indicator
  - 27 Suction power control
  - 28 Parking bracket
  - 29 Cable retraction button
  - 30 Exhaust filter
  - 31 Filter holder
  - 32 Exhaust filter cover release buttons
  - 33 Exhaust filter cover
  - 34 Operating Manual
  - 35\* Long flexible crevice nozzle (optional\*)
    - Parquet brush (Fig. 2/2\*, optional\*)
    - Turbo brush (Fig. 2/3\*, optional\*)
- \* depending on model and scope of delivery

## List of contents

<b>1 Overview of your Centec</b> .....	<b>10</b>
Conditions of warranty .....	10
In case of a warranty claim .....	10
<b>2 Safety notices</b> .....	<b>11</b>
2.1 Re: Operating Manual .....	11
2.2 Re: Certain groups of persons .....	11
2.3 Re: Power supply .....	11
2.4 Re: Appropriate Use .....	11
2.5 If the appliance is defective .....	11
2.6 Re: Disposal .....	11
<b>3 Before use</b> .....	<b>12</b>
3.1 Unpacking .....	12
3.2 Selecting the proper nozzle .....	12
3.3 Assembly .....	12
<b>4 Operation</b> .....	<b>13</b>
4.1 Operational safety .....	13
4.2 Vacuum cleaning .....	13
4.3 Switching off .....	13
4.4 Transport and storage .....	13
<b>5 Maintenance</b> .....	<b>14</b>
5.1 Emptying and cleaning the dust container .....	14
5.2 Cleaning central lamellae filter and motor protection filter .....	14
5.3 Cleaning the exhaust filter .....	15
5.4 Spare parts and accessories .....	15
5.5 Before you send in the appliance .....	15

## Technical data

Type of appliance	: bagless cylinder vacuum cleaner
Model	: <b>Centec</b>
Model number	: M2828 (-0/-1.../-8/-9)
Voltage	: 220 – 240V ~, 50/60 Hz
Power	: 1800 W nom. – 2500 W max.
Max. available dust bag capacity	: approx. 1.5 litres
Power cord length	: approx. 5 m
Weight	: approx. 5.3 kg



Technical and design specifications may be changed in the course of continuous product improvement. © Royal Appliance International GmbH

## Conditions of warranty

**We grant the legally prescribed warranty of 24 months from the date of purchase for the appliance distributed by us.**

Within this period we will either repair or replace the appliance or accessory (damages to accessories do not automatically cause a replacement of the complete appliance) all defects due to manufacturing or materials at no cost.

Damages due to inappropriate use (operation on wrong voltage or type of current, connecting to unsuitable power supplies, breakage, etc.) are exempt from warranty, as are normal wear and minor defects that only negligibly influence the appliance's serviceability.

Intrusions by unauthorised parties and the use of spare parts not supplied by Royal Appliance invalidate the warranty. Consumable parts are not included in the warranty and are therefore at the customer's expense!

The warranty is only valid if the date of purchase has been acknowledged by the dealer's stamp and signature on the warranty card or if a copy of the invoice or sales slip is included with the sent-in appliance. Warranty work does not extend the warranty period nor does it constitute a claim for a new warranty!

## In case of a warranty claim

Send us the appliance with its dust container empty and a short description of the defect in printed letters.

Head your accompanying letter with the notice "warranty claim". Send it to the following address, including the warranty card or a copy of the invoice or purchase slip:



▷ Page 48, „International Service“

### 2.1 Re: Operating Manual

■ Read this operating manual completely before working with the appliance. Keep the operating manual for reference. Include the operating manual if you pass the appliance on to someone else.

**Violations of the operating instructions can lead to severe injuries as well as damages to the appliance.**

We take no responsibility for damages due to violations of these operating instructions.

■ By all means always observe the notices marked as follows to avoid accidents and damages to the appliance.

**⚠ WARNING:**  
Warning concerning health hazards describing possible risks of injury.

**⚠ ATTENTION:**  
Warning concerning possible dangers to the appliance or other objects.

**NOTE:**  
Highlights tips and information for you.

### 2.2 Re: Certain groups of persons

■ This appliance is not intended to be used by persons (including children) with impaired physical, sensorial or mental abilities and/or insufficient experience or knowledge, unless they are supervised by a person responsible for their safety or have been instructed in the proper use of the appliance by this person. Keep the appliance out of reach of people of these groups.

■ Children should be supervised in order to make sure that they don't play with the appliance. Children must not be allowed to stand or sit on the appliance.

■ Packing material must not be used to play with. There is danger of suffocation.

### 2.3 Re: Power supply

The appliance runs on electricity -- that means there is a general risk of electric shock. So please especially observe the following:

■ Never immerse the appliance in water or other liquids. Keep it away from rain and moisture.

■ Always pull directly at the plug if you want to disconnect the appliance from the mains. Never pull on the cable as this could damage it.

■ Never carry the appliance by its power cord. It could be damaged.

■ Take care that the power cord is not bent, pinched, rolled over or gets in contact with heat sources. Also take care that it does not become a stumbling-hazard.

■ Never touch the plug with wet hands.

■ Before connecting to the power supply, make sure that the voltage stated on the type plate matches the voltage of your plug socket. Only use sockets with a ground/safety contact.

■ If possible, avoid using extension cords. If you must use an extension cord, use only safety-certified, water-protected single extension cords (no-multi-socket distributors) designed for the power consumption of the appliance.

■ Always check the power cord for possible damages before using the appliance.

### 2.4 Re: Appropriate Use

The cylinder vacuum cleaner is intended for home use only. It is not suitable for commercial use.

Use the cylinder vacuum cleaner only for cleaning dry, normally soiled floors. With the furniture brush attached, you may also use the appliance for vacuuming furniture surfaces. With the bypass vent (Fig. 1/9) completely open and the necessary caution, you may even use the appliance to vacuum-clean drapes.

Our (optional) turbo brush serves solely to vacuum *non-sensitive* carpets, runners, doormats, and the like. Do not clean any objects with the turbo brush that you would not clean without a second thought with a conventional brush. Therefore, do not clean furniture, or materials with a delicate texture, nor any other high-quality or polished substrates with the turbo brush. Otherwise material damage might occur. If in doubt, refrain from using the turbo brush. In every instance observe the instructions for care and cleaning of the respective manufacturer.

Any other use is considered inappropriate and is prohibited.

#### It is especially forbidden:

■ To vacuum-clean:

- persons, animals, plants, especially hair, fingers and other parts of the body as well as pieces of clothing worn on the body. They could be sucked in and cause injuries.

- water and other fluids, especially damp carpet cleaning agents. Moisture inside the appliance can cause a short-circuit.

- toner dust (for laser printers, copying machines, etc.). There is danger of fire or explosion.

- hot ash, burning cigarettes or matches. This could cause a fire.

- pointed objects, such as glass shards, nails, etc. They can damage the appliance.

- rubble, plaster, cement, fine drilling-dust, makeup, etc. These might damage the appliance.

■ To use the appliance near explosive or easily flammable substances. There is danger of fire or explosion.

■ To use the appliance outdoors. There is danger of rain and dirt destroying the appliance.

■ To stick objects into the appliance's openings. It could overheat.

■ To modify or repair the appliance on your own.

### 2.5 If the appliance is defective

If the power cord of this appliance is damaged it must be replaced by the manufacturers, their authorised service representative or a similarly qualified person to avoid danger.

Never use a defective appliance or operate an appliance with a defective power cord. Bring or send a defective appliance to a specialist dealer or to Royal Appliance Customer Services for repair. Address ▷ *Page 48*, „International Service“.

### 2.6 Re: Disposal



Dispose of the appliance in compliance with the environmental protection laws of your country. Electrical waste may not be disposed of together with domestic waste. Use local old-appliance collection points instead.

The filters used are made from environment-friendly materials. You may dispose of them in your household waste.

#### 3.1 Unpacking

##### ⚠ ATTENTION:

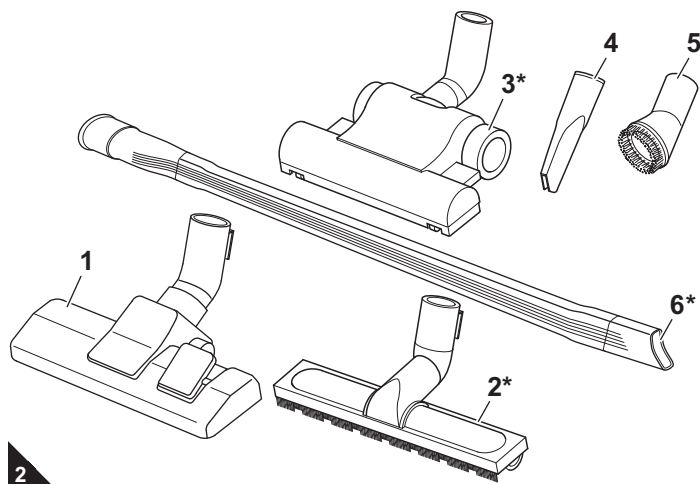
Always transport or ship the appliance in its original packaging to avoid damage. Keep the packaging for such an event. However, dispose of no longer needed packaging material properly.

1. Unpack the appliance and all its accessories.
2. Check that the contents are intact.

##### NOTE:

Immediately contact your dealer if you have found damage resulting from transport.

#### 3.2 Selecting the proper nozzle



1. Select the nozzle according to the surface to be cleaned:

■ The crevice nozzle and the furniture brush are included as **accessories** in the scope of delivery besides the floor nozzle (Fig. 2/1).

- **Crevice nozzle (Fig. 2/4):** Use this to vacuum dust from hard to reach places.
- **Furniture brush (Fig. 2/5):** Use this to vacuum dust off objects that have sensitive surfaces.

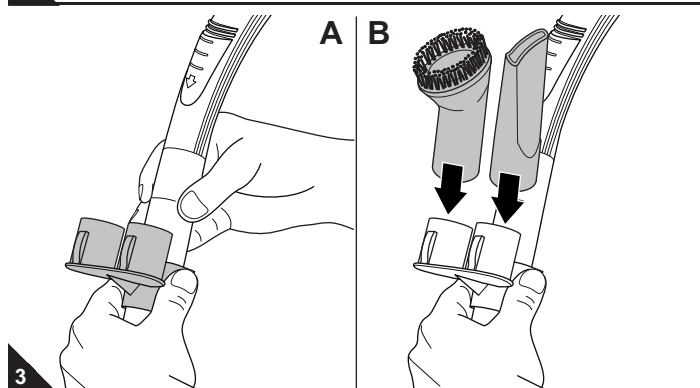
■ \***Optionally available** (i.e. included in the scope of delivery depending on model and features) are also:

- **Parquet brush (Fig. 2/2\*)**  
Its long bristles make it especially suitable for cleaning delicate surfaces (e.g. parquet and laminate floors).
- **Turbo brush (Fig. 2/3\*)**  
This has a rotating brush head and is most suitable for thoroughly deep cleaning of carpets. The brushing also raises the carpet pile.
- **Long flexible crevice nozzle (Fig. 2/6\*)**  
Use this to vacuum dust from distant, hard-to-reach places.

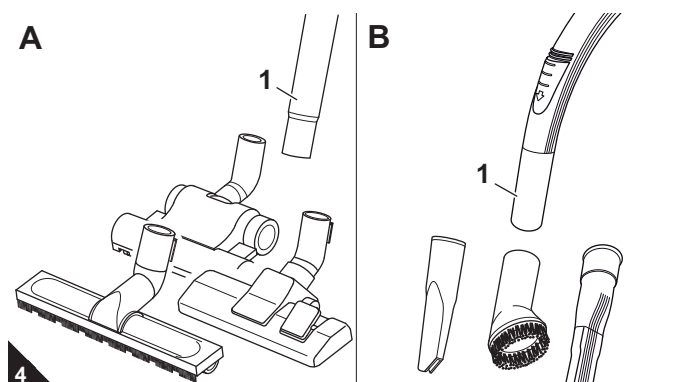
##### NOTE:

When you use the long, flexible crevice nozzle, under certain circumstances the pressure inside the vacuum cleaner might drop too far thus triggering the safety valve. The signal for this is e.g. a whistling noise (depending on the vacuum cleaner model) and greatly reduced suction performance. In this case, depending on the vacuum cleaner model and equipment, you have to reduce the suction power or open the bypass vent until the valve no longer triggers.

2. Push the accessory bracket onto the telescopic tube as shown, or onto the handle (Fig. 3/A).
3. Push nozzles not in use onto the stubs of the accessory bracket (Fig. 3/B).



#### 3.3 Assembly



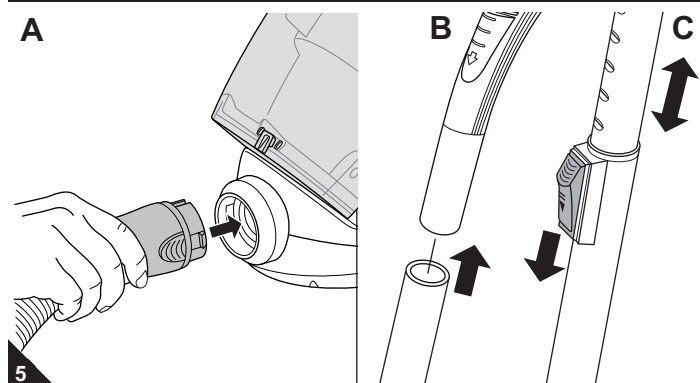
##### ⚠ WARNING:

Danger of injury! Only attach the nozzles if the appliance is not connected to the power supply. The cylinder vacuum cleaner could be switched on by accident.

##### ⚠ ATTENTION:

Before vacuuming, make sure that the fitted nozzle suits the surface to be cleaned. Also observe the flooring manufacturer's recommendations.

1. Attach the selected nozzle to the bottom end of the telescopic tube (Fig. 4/A1) or of the handle (Fig. 4/B1).



2. Insert the end of the suction hose into the intake opening (Fig. 5/A) of the vacuum cleaner until you hear and feel it locking into place.

##### If using the telescopic tube:

3. Insert the handle into the upper end of the telescopic tube (Fig. 5/B).
4. Adjust the length of the telescopic tube (Fig. 5/C). Press down the release latch on the tube to do this. Then extend the telescopic tube to the desired length. Let go of the release catch while pulling until it locks in place. You will hear a distinct click.



## 4.1 Operational safety

### ⚠ WARNING:

Danger of injury! Check appliance and power cord before each use. A damaged appliance must never be used.

### ⚠ WARNING:

Danger of injury! Especially when vacuum-cleaning stairs make sure that you always stand on a higher level than the appliance.

### ⚠ ATTENTION:

Only use the cylinder vacuum cleaner with all filters intact, in dry condition and correctly fitted. Make sure that no objects obstruct the telescopic tube, the suction hose or other openings.

### NOTE:

Your cylinder vacuum cleaner is equipped with a safety switch to prevent overheating. It will switch off automatically if overheated (e.g. due to clogged suction channels).

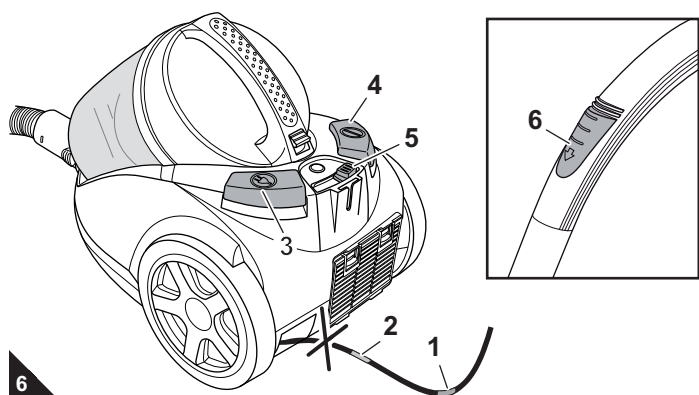
If this happens:

- Switch off the vacuum cleaner.
- Pull the plug from the power socket.
- Remove the cause of the overheating.
- Wait for about 45 minutes.

After it has cooled off, you may switch on the vacuum cleaner again.

GB

## 4.2 Vacuum cleaning



1. Pull out the cord by the plug up to the yellow mark (Fig. 6/1).

### ⚠ WARNING:

Danger of electric shock! If the red marking (Fig. 6/2) shows, press the cord retracting button (Fig. 6/3) to pull in the cord up to the yellow mark (Fig. 6/1) again. Otherwise, the power cord may be damaged.

2. Insert the mains plug into a socket with ground/safety contact.
3. Switch on the cylinder vacuum cleaner with the on/off switch (Fig. 6/4).
4. Adjust the suction power with the suction power control (Fig. 6/5).

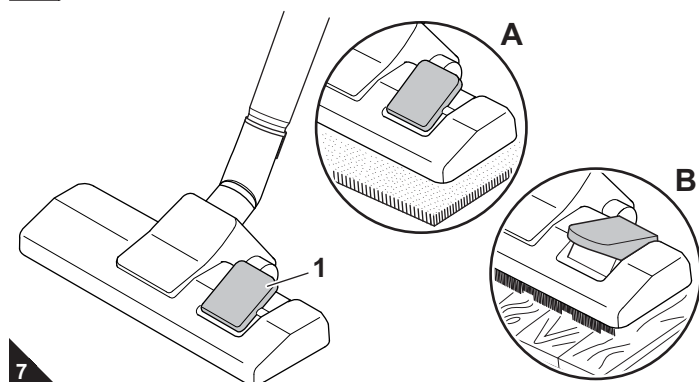
### NOTE:

With the bypass vent (Fig. 6/6) you can quickly reduce the suction power if less power is needed, e.g. to release curtains accidentally sucked in.

5. If using the floor nozzle, set the "carpet/hard floor" selector according to the type of floor to be cleaned (Fig. 7/1):

Fig. 7/A: for deep- and short-pile carpets, runners

Fig. 7/B: for hard floors such as laminate, tiles, PVC etc.



### ⚠ WARNING:

Danger of injury! When leaving your working-area, switch off the appliance and mind the notices at >chapter 4.3, „Switching off“. This will help avoid accidents.

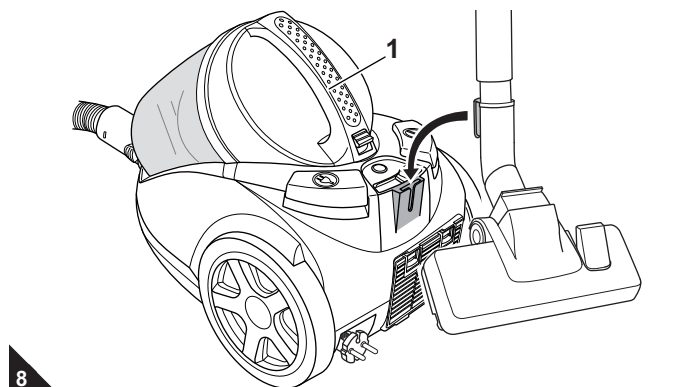
## 4.3 Switching off

### ⚠ WARNING:

Danger of injury! During uncontrolled retraction the power cord can whip around, become an obstacle or overthrow objects. Therefore keep the plug in your hand and guide it when retracting the power cord.

1. Switch off the cylinder vacuum cleaner with the on/off switch (Fig. 6/4) and pull the plug from the mains socket.
2. Keep the plug in your hand.
3. To retract the power cord, push the cord retracting button (Fig. 6/3).

## 4.4 Transport and storage



- Only carry the vacuum cleaner by its carrying-handle (Fig. 8/1).
- For storage you can park the telescopic tube on the vacuum cleaner by inserting the parking-hook of the floor nozzle into the parking-bracket (Fig. 8).
- If you want to store the appliance for a longer period of time, empty the dust container. >chapter 5.1, „Emptying and cleaning the dust container“.
- Store the appliance in a cool, dry place, out of reach of children.

### ⚠ ATTENTION:

Never store the appliance next to heat sources (e.g. stoves or radiators). Avoid exposing it to direct sunlight. Heat can damage the appliance.



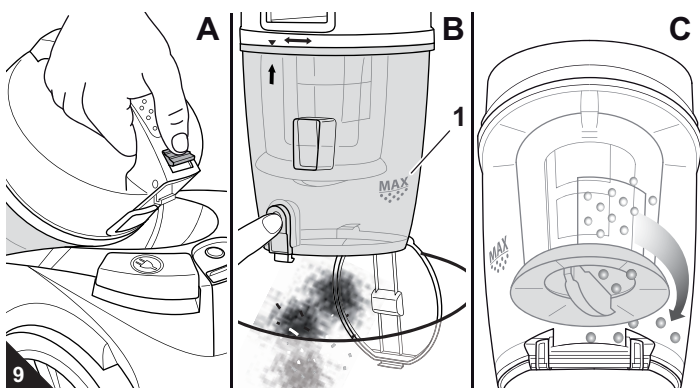
## 5.1 Emptying and cleaning the dust container

### ATTENTION:

Switch off the appliance before emptying the dust container. This will prevent dust from damaging the appliance.

### NOTE:

You can dispose of the contents of the dust container with your regular domestic waste as long as it does not contain any substances not permitted in domestic waste.



- It is best to empty the dust container after each vacuuming session.
- However, empty the dust container at the latest when the 'MAX' mark (Fig. 9/B1) has been reached, if storing it for a long period, or when sending it.

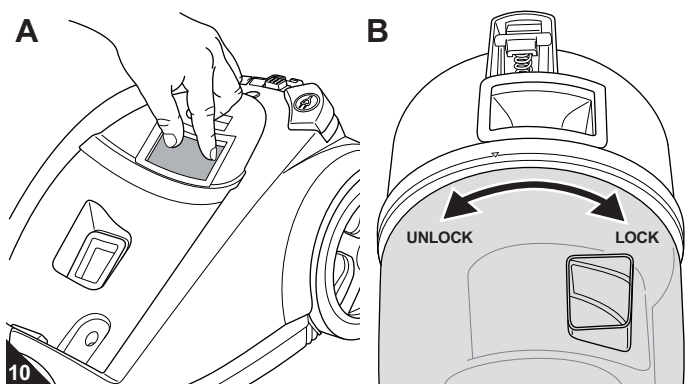
1. Switch off the appliance, ▷chapter 4.3, „Switching off“.
2. Push the release button for the dust container (Fig. 9/A).
3. Remove the dust container by pulling it upwards out of its receptacle.
4. Empty the dust container by holding it low over a dustbin and only then press the release button (Fig. 9/B).
5. Twist off baffle by turning anticlockwise (Fig. 9/C) to empty and clean the dust container better.

### NOTE:

The dust container cannot be cleaned with the central lamellae filter fitted. So clean the central lamellae filter on this occasion, ▷chapter 5.2, „Cleaning central lamellae filter and motor protection filter“.

6. Remove any residual dust from the dust container using a dry cloth or a soft brush, e.g. the supplied furniture brush.
7. Twist baffle back on by turning clockwise until you feel and hear it click into place.
8. Close the dust compartment bottom plate.

## 5.2 Cleaning central lamellae filter and motor protection filter

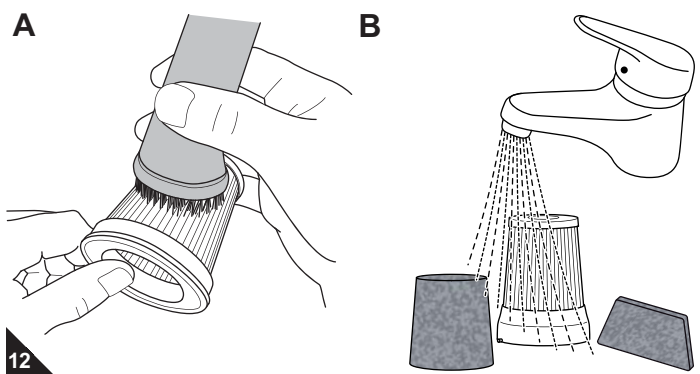
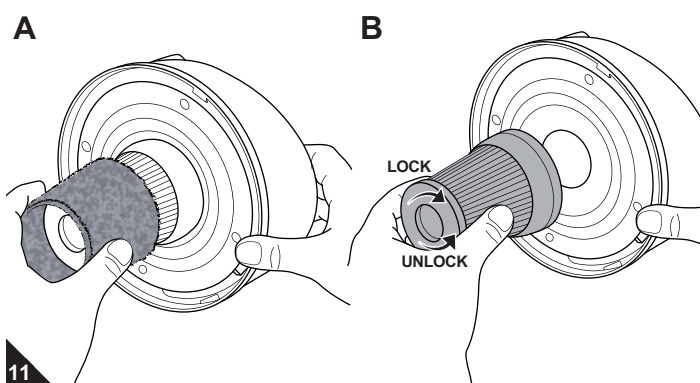


- It is best to clean the central lamellae filter and the motor protection filter each time you empty the dust container.
- Though clean both filters at the latest when the cleaning indicator (Fig. 1/25) lights up.

1. Switch off the appliance and empty the dust container, ▷chapter 5.1, „Emptying and cleaning the dust container“.
2. Remove the motor protection filter from its holder (Fig. 10/A).
3. Unlock the cover by twisting it in the 'UNLOCK' direction (Fig. 10/B).
4. Hold the cover with the filter elements attached low over a dustbin.
5. Pull the filter fleece (optional) off the central lamellae filter (Fig. 11/A).
6. Remove the central lamellae filter from the cover by twisting it in the 'UNLOCK' direction (Fig. 11/B).
7. Remove larger agglomerations of dirt by hand and brush the central lamellae filter clean with the supplied furniture brush (Fig. 12/A).
8. If the filter elements are still dirty after this procedure, thoroughly rinse them by hand in running water (Fig. 12/B) until all dirt is gone.

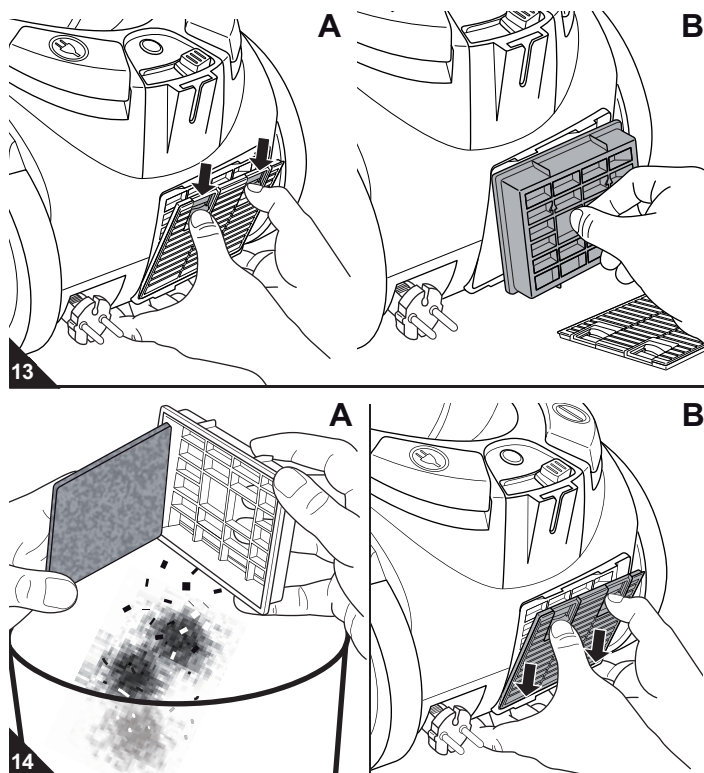
### ATTENTION:

The filter elements are washable, but may not be cleaned in dishwashers or washing-machines. Also, do not use detergents or brushes with hard bristles to clean them. Let the filters dry for approx. 24 hours at room temperature after cleaning. Only put them back into the appliance when they are completely dry.



9. If a filter element is damaged or too dirty, replace it with a new one (ordering information ▷chapter 5.4, „Spare parts and accessories“).
10. Put the new / cleaned and completely dry motor protection filter back into its receptacle (Fig. 10/A).
11. Refit the central lamellae filter to the dust compartment cover by twisting it in the 'Lock' direction until it is securely fastened (Fig. 11/B). You will feel and hear the filter snap into place.
12. Put the filter fleece (optional) back onto the central lamellae filter so that it exactly encloses the lamellae of the filter (Fig. 11/A).
13. Fit the cover in such a way that the fitting mark on the cover (▼) exactly corresponds to the arrow on the dust compartment.
14. Fix the cover by twisting it in the "LOCK" direction (Fig. 10/B).
15. Put the dust container back into its receptacle. You will feel and hear it snap into place.

### 5.3 Cleaning the exhaust filter



- It is best to clean the exhaust filter every third time that the central lamellae filter is cleaned.
- However, clean the exhaust filter at least every six months.

1. Switch off the appliance, ▷ *chapter 4.3, „Switching off“*.
2. Push the release catches of the exhaust filter cover down (Fig. 13/A) and fold down the exhaust filter cover.
3. Remove the filter holder (Fig. 13/B).
4. Hold the filter holder deeply into a dustbin.
5. Only now separate the exhaust filter from the filter holder (Fig. 14/A).
6. Thoroughly tap the dirt from both elements.
7. Remove residual dust with a soft brush, e.g. the supplied furniture brush.

**⚠ ATTENTION:**  
The exhaust filter is not washable.

8. If the exhaust filter is damaged, deformed or too soiled, replace it (ordering information ▷ *chapter 5.4, „Spare parts and accessories“*).
9. Put the cleaned or new exhaust filter back into the filter holder.
10. Now put the filter holder with the freshly fitted filter back into its receptacle (Fig. 13/B).
11. Fit the exhaust filter cover on the bottom side first (Fig. 14/B) and then fold it in upwards.

### 5.4 Spare parts and accessories

**⚠ ATTENTION:**  
Only use original spare parts from the scope of delivery or those that you have acquired by reordering.

- Ordering address: ▷ *Page 48, „International Service“*
- Further information: ▷ [www.dirtdevil.de](http://www.dirtdevil.de)

- The following accessories and spare parts can be reordered:

Item number	Description
2828001	Filter set 5 pcs, consisting of 1 central lamellae filter, 1 motor protection filter, 1 exhaust filter and 2 filter fleeces
M203	1 parquet brush
M209	1 turbo brush
M232	1 long flexible crevice nozzle

### 5.5 Before you send in the appliance

**⚠ WARNING:**  
Danger of injury! Never use a defective appliance! Always switch off the appliance and disconnect it from the mains before starting troubleshooting ▷ *chapter 4.3, „Switching off“*.

Before contacting your authorised Royal dealer, Royal service partner or appliance market or sending in the appliance, first follow the procedure in the following table to check if you can solve the problem yourself.

Problem	Possible cause / solution
The appliance will not start.	The socket does not carry current. Test the vacuum cleaner at another socket which you are sure carries current.
	Power cord is damaged. Have the power cord replaced by Royal Appliance Customer Service, address, ▷ <i>Page 48, „International Service“</i> .
The vacuum cleaner stops suddenly.	The overheating protection has tripped (possibly due to blocked suction channels, filters, or similar). Switch the appliance off and pull the plug out of the socket. Remove the cause of overheating (e.g. by disassembling telescopic tube and suction hose and removing the obstacle and/or cleaning filters). Wait for about 45 minutes. After the appliance has cooled off, you may switch it on again.
Cleaning indicator (Fig. 1/25) lights up.	The central lamellae filter is dirty. Clean the central lamellae filter, ▷ <i>chapter 5.2, „Cleaning central lamellae filter and motor protection filter“</i> .
	The dust container is full. Empty / clean the dust container, ▷ <i>chapter 5.1, „Emptying and cleaning the dust container“</i> .

Problem	Possible cause / solution
The cleaning results are unsatisfactory in spite of the appliance working correctly.	The bypass vent (Fig. 1/9) is open. Close the bypass vent.
	The attached nozzle is unsuitable. Change the nozzle, ▷ <i>chapter 3.2, „Selecting the proper nozzle“</i> .
	The suction power you set is unsuitable. Adjust the suction power control to suit the flooring, ▷ <i>chapter 4.2, „Vacuum cleaning“, step 4.</i>
	The position of the "carpet/hard floor" selector (Fig. 1/5) is unsuitable. Set the "carpet/hard floor" selector to the correct position for the type of floor, ▷ <i>chapter 4.2, „Vacuum cleaning“, step 5.</i>
	The dust container is full. Empty / clean the dust container ▷ <i>chapter 5.1, „Emptying and cleaning the dust container“</i> .
Nozzle, telescopic tube or suction hose are blocked.	The filter is dirty. Clean the respective filter ▷ <i>chapter 5.2, „Cleaning central lamellae filter and motor protection filter“</i> or ▷ <i>chapter 5.3, „Cleaning the exhaust filter“</i> .
	Remove the obstacle. If necessary, use a long wooden stick (e.g. a broomstick) to do this.

**NOTE:**  
If you cannot solve the problem following these instructions, contact the Royal Appliance customer service (▷ *Page 48, „International Service“*).

GB

## Merci beaucoup !

Nous vous remercions de l'achat de ce Centec et de votre confiance.




## Ensemble du matériel fourni à la livraison (Ill. 1)

- 1 Touches de déverrouillage du tuyau d'aspiration
  - 2 Bac à poussière
  - 3 Buse universelle (illustration d'exemple)
  - 4 Poignée de transport
  - 5 Commutateur « tapis / sols durs »
  - 6 Crochet de rangement lors de brèves interruptions d'utilisation
  - 7 Arrêt du tube télescopique
  - 8 Tube télescopique
  - 9 Variateur mécanique de puissance
  - 10 Brosse à meubles
  - 11 Suceur long
  - 12 Porte-accessoires
  - 13 Touche de vidange
  - 14 Marque de mise en place du bac à poussière
  - 15 Marque de mise en place du couvercle du bac à poussière
  - 16 Filtre de protection du moteur
  - 17 Bouton de déverrouillage du bac à poussière
  - 18 Couvercle du bac à poussière
  - 19 Filtre central à lamelles
  - 20\* Non-tissé pour filtre (en option\*)
  - 21 Bac à poussière
  - 22 Marque MAX sur le bac à poussière
  - 23 Plaque de fond du bac à poussière
  - 24 Réflecteur
  - 25 Interrupteur marche-arrêt
  - 26 Indication de nettoyage
  - 27 Variateur de puissance d'aspiration
  - 28 Encoche pour position d'immobilisation
  - 29 Bouton de l'enrouleur
  - 30 Filtre de sortie d'air
  - 31 Porte-filtre
  - 32 Touche de déverrouillage du couvercle du filtre de sortie d'air
  - 33 Couvercle du filtre de sortie d'air
  - 34 Mode d'emploi
  - 35\* Suceur long allongé et flexible (en option\*)
    - Brosse pour parquets (ill. 2/2\*, en option\*)
    - Turbobrosse (ill. 2/3\*, en option\*)
- \* suivant le modèle et le type de matériel fourni à la livraison

## Sommaire

<b>1 Aperçu de votre Centec</b> .....	<b>16</b>
Conditions de garantie .....	16
En cas de recours à la garantie .....	16
<b>2 Consignes de sécurité</b> .....	<b>17</b>
2.1 concernant ce mode d'emploi .....	17
2.2 concernant certains groupes de personnes .....	17
2.3 concernant l'alimentation électrique .....	17
2.4 concernant les conditions d'utilisation à respecter .....	17
2.5 en cas de défectuosité de l'appareil .....	17
2.6 Elimination de l'appareil .....	17
<b>3 Avant utilisation</b> .....	<b>18</b>
3.1 Déballage .....	18
3.2 Sélection des suceurs et brosses .....	18
3.3 Montage .....	18
<b>4 Utilisation de l'appareil</b> .....	<b>19</b>
4.1 Sécurité lors de l'utilisation de l'appareil .....	19
4.2 Utilisation de l'aspirateur .....	19
4.3 Arrêt de l'appareil .....	19
4.4 Transport et rangement .....	19
<b>5 Maintenance</b> .....	<b>20</b>
5.1 Vidange et nettoyage du bac à poussière .....	20
5.2 Nettoyage du filtre central à lamelles et du filtre de protection du moteur .....	20
5.3 Nettoyage du filtre de sortie d'air .....	21
5.4 Pièces de rechange et accessoires .....	21
5.5 Avant de procéder à l'envoi de l'appareil .....	21

## Caractéristiques techniques

Type d'appareil	: Aspirateur-traîneau sans sac
Modèle	: <b>Centec</b>
Numéro de modèle	: M2828 (-0/-1.../-8/-9)
Tension	: 220 – 240 V ~, 50/60 Hz
Puissance	: 1800 W nom. – 2500 W max.
Max. volume utile du bac à poussière	: env. 1,5 litres
Longueur du cordon	: env. 5 m   
Poids	: env. 5,3 kg

Toutes les modifications d'ordre technique ou conceptuel liées à l'évolution du produit sont réservées. © Royal Appliance International GmbH

## Conditions de garantie

**Selon les dispositions légales en la matière, nous assurons une garantie de 24 mois sur votre appareil à compter de la date d'achat.**

Pendant la garantie, nous nous réservons le droit de réparer ou de remplacer gratuitement l'appareil ou un accessoire (les accessoires endommagés n'impliquent pas forcément le remplacement de l'appareil) afin de remédier à tout défaut lié au matériel ou à la fabrication.

Tout dommage résultant d'une utilisation non conforme (emploi d'une tension ou d'un courant erroné, branchement à une prise non adaptée ou emploi de l'appareil lorsqu'il est abîmé) est exclu de la garantie, de même que l'usure et les défauts liés à l'usage normal de l'appareil qui n'influencent pas le bon fonctionnement de celui-ci.

Dans le cas de l'intervention d'une personne ou d'un service non habilité, ou en cas d'utilisation de pièces détachées ne provenant pas de Royal Appliance, les droits de garantie deviennent caducs. Les pièces sujettes à usure sont exclues de la garantie et leur remplacement est payant !

La garantie s'applique uniquement lorsque la date d'achat, complétée par le tampon du revendeur et par sa signature, figurent sur le bon de garantie et que celui-ci ou une copie de la facture d'achat ont été joints à l'appareil qui a été envoyé. Les prestations de garantie n'impliquent en aucune façon le prolongement de la durée de garantie ou un droit à une nouvelle garantie !

## En cas de recours à la garantie

Expédiez l'appareil en ayant pris soin de vider le bac à poussière et en indiquant brièvement et en majuscule les causes de l'anomalie.

Mentionnez "Zur Garantie" ("Appareil sous garantie") sur l'étiquette d'envoi. N'oubliez pas d'y joindre le bon de garantie ou une copie de la facture d'achat et envoyez le tout à l'adresse suivante :



▷ Page 48, « International Service »

### 2.1 concernant ce mode d'emploi

■ Veuillez lire attentivement et intégralement ce mode d'emploi avant de vous servir de l'appareil. Conservez précieusement ce mode d'emploi. Remettez toujours le mode d'emploi à toute personne se servant de l'appareil.

**Le non respect de ce mode d'emploi peut entraîner des blessures graves ou des dommages irréparables à l'appareil.**

Nous déclinons toute responsabilité pour des dommages résultant du non respect de ce mode d'emploi.

■ Respectez impérativement les consignes mentionnées ci-dessous afin d'éviter tout accident ou dommages à l'appareil.

#### **AVERTISSEMENT:**

Nous attirons votre attention sur les dangers pouvant mettre en péril votre santé et vous informons sur les éventuels risques de blessures.

#### **ATTENTION:**

Nous vous rendons attentifs aux risques éventuels pour l'appareil ou pour tout autre objet.

#### **REMARQUE:**

Nous vous fournissons des conseils et des informations.

### 2.2 concernant certains groupes de personnes

■ Cet appareil ne convient pas aux personnes (y compris les enfants) qui ne sont pas en mesure de se servir de manière sûre de l'appareil, en raison de leurs capacités physiques ou sensorielles, de leurs capacités mentales, de leur inexpérience ou d'un manque de connaissances. Elles ne doivent pas utiliser cet appareil sans surveillance ou sans bénéficier des indications d'une personne responsable.

■ Rangez l'appareil hors de portée des personnes répondant à ces critères. Les enfants doivent être surveillés afin de s'assurer qu'ils ne jouent pas avec l'appareil. Les enfants ne doivent en particulier ne pas se mettre debout ou s'asseoir sur l'appareil.

■ Ne jouez pas avec le matériel d'emballage. Il existe un risque d'asphyxie.

### 2.3 concernant l'alimentation électrique

L'appareil est alimenté par du courant électrique, ce qui implique par principe un risque d'électrocution. Respectez par conséquent les points ci-dessous :

- Ne touchez jamais la prise avec des mains mouillées.
- Pour débrancher l'appareil, tirez toujours sur la fiche. Ne tirez jamais sur le câble, car il pourrait s'endommager.
- Ne saisissez jamais l'appareil par le cordon d'alimentation. Il pourrait s'abîmer.
- Assurez-vous que le cordon d'alimentation n'est pas plié, coincé, écrasé ou encore en contact direct avec une source de chaleur. Il ne doit pas non plus risquer de faire trébucher les gens.

■ Ne plongez jamais l'appareil dans de l'eau ou tout autre liquide, conservez-le à l'abri de la pluie et de l'eau.

■ Assurez-vous, avant le branchement au réseau d'alimentation, que la tension électrique indiquée sur la plaque signalétique correspond à celle de la prise. N'utilisez que des prises avec un contact de protection.

■ Évitez autant que possible d'utiliser une rallonge électrique. Si une rallonge est vraiment indispensable, utilisez seulement une rallonge simple certifiée GS (pas de prises multiples) à l'épreuve des projections d'eau et qui soit conçue pour la puissance absorbée par l'appareil.

■ Contrôlez si le cordon d'alimentation est endommagé avant de vous servir de l'appareil.

### 2.4 concernant les conditions d'utilisation à respecter

Cet aspirateur-traîneau doit seulement être utilisé dans un cadre domestique. Toute utilisation à titre professionnel est strictement interdite.

Cet aspirateur-traîneau doit uniquement servir à nettoyer des sols secs et d'un degré de saleté normal. Lorsque vous avez monté la brosse à meubles, vous pouvez également utiliser l'appareil pour nettoyer les meubles. En ouvrant complètement le variateur mécanique de puissance (ill. 1/9) et en faisant de preuve de prudence, vous pouvez même nettoyer des rideaux avec cet appareil.

Notre turbobrosse (en option) sert exclusivement au nettoyage de revêtements de sols *peu sensibles* comme des tapis, des tapis d'escaliers, des moquettes ou des revêtements similaires. Ne nettoyez avec la turbobrosse pas d'objets que vous hésiteriez à nettoyer avec une brosse conventionnelle. Ne nettoyez donc avec cette turbobrosse ni des meubles, ni des textiles avec une structure sensible, ni encore des sols de grande valeur ou des sols polis. Ceux-ci pourraient être endommagés. N'utilisez pas la turbobrosse en cas de doutes. Veuillez dans tous les cas observer les consignes de nettoyage et d'entretien de chaque fabricant.

Toute autre utilisation est considérée comme non conforme et est interdite.

**Cette interdiction concerne en particulier :**

- L'utilisation à proximité de matières explosives ou facilement inflammables, car il y a un risque d'incendie et d'explosion.
- Toute ouverture, modification ou réparation de l'appareil.

**Cette interdiction s'applique en outre à :**

- Une aspiration :
  - directe sur des être humains, des animaux, des plantes de même qu'une aspiration des cheveux, des doigts, d'autres parties du corps ainsi que des habits portés par des personnes. Ces derniers peuvent être aspirés et entraîner des blessures.
  - d'eau ou d'un autre liquide, en particulier les produits de nettoyage humides pour tapis. Toute humidité à l'intérieur de l'appareil peut entraîner un court-circuit.
  - de poussière de toner (par ex. pour des imprimantes laser, des copieurs, etc.). Il y a un risque d'incendie et d'explosion.
  - de cendres incandescentes, de cigarettes ou d'allumettes non éteintes. Il y a un risque d'incendie.
  - d'objets pointus tels que des éclats de verre, des clous, etc. L'appareil pourrait être endommagé.
  - de plâtre, ciment, décombres de chantiers, poussière de perçage, produits de maquillage, poudre, etc. L'appareil pourrait subir des dommages.
- L'utilisation à l'extérieur. La pluie et la saleté peuvent occasionner des dommages irréparables à l'appareil.
- L'introduction d'objets dans les ouvertures de l'appareil, ce dernier pourrait surchauffer.

### 2.5 en cas de défectuosité de l'appareil

N'utilisez jamais un appareil défectueux ou ayant un cordon d'alimentation abîmé. Si le cordon de raccordement au secteur de cet appareil est endommagé, faites-le remplacer par le fabricant, son service après-vente ou toute personne ayant des compétences similaires, ceci afin d'éviter tout danger.

En cas de défectuosités, amenez l'appareil dans un magasin spécialisé ou auprès du service après-vente Royal Appliance afin de le faire réparer. Adresse ▷ Page 48, « *International Service* ».

### 2.6 Élimination de l'appareil



Éliminez l'appareil en tenant compte des réglementations nationales en vigueur en matière de protection de l'environnement. Les déchets électriques ne doivent pas être jetés avec les déchets domestiques.

Utilisez donc les emplacements locaux servant à la restitution d'appareils usagés. Les filtres utilisés sont composés de matériaux ne nuisant pas à l'environnement. Les filtres peuvent donc être jetés avec les déchets ménagers.



#### 3.1 Déballage

##### ⚠ ATTENTION:

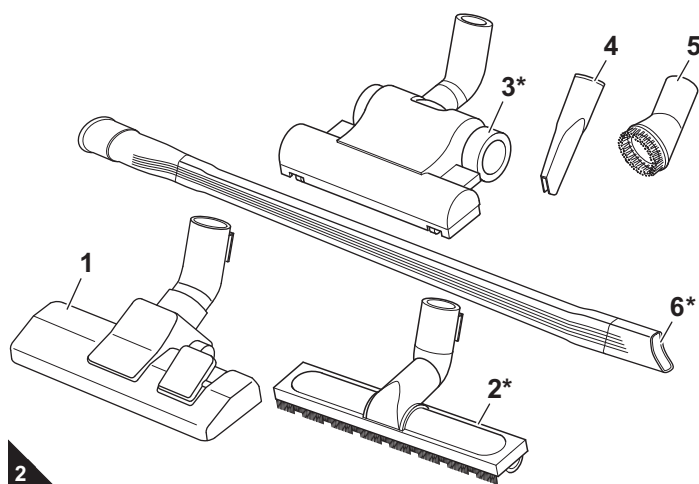
Transportez et expédiez l'appareil uniquement dans son emballage d'origine afin d'éviter tout dommage. Conservez à cet effet soigneusement l'emballage d'origine. Jetez en revanche les emballages dont vous n'avez plus besoin en tenant compte des réglementations en vigueur.

1. Déballez l'appareil et ses accessoires.
2. Vérifiez si le contenu est bien complet.

##### REMARQUE:

Si vous constatez des défauts ou des dommages dus au transport, contactez immédiatement votre revendeur.

#### 3.2 Sélection des suceurs et brosses



1. Choisissez le suceur ou la brosse en fonction du type de sol :

■ Il y a un **suceur long** ainsi qu'une **brosse à meubles** fournis à la livraison en plus du suceur de sol (ill. 2/1).

- **Suceur long (ill. 2/4)** : Utilisez-le pour aspirer la poussière aux endroits difficilement accessibles.
- **Brosse à meubles (ill. 2/5)** : Utilisez celle-ci pour aspirer la poussière recouvrant des surfaces fragiles.

■ **\*En option** (soit en fonction du modèle et du type d'appareil fourni à la livraison) il y a de plus :

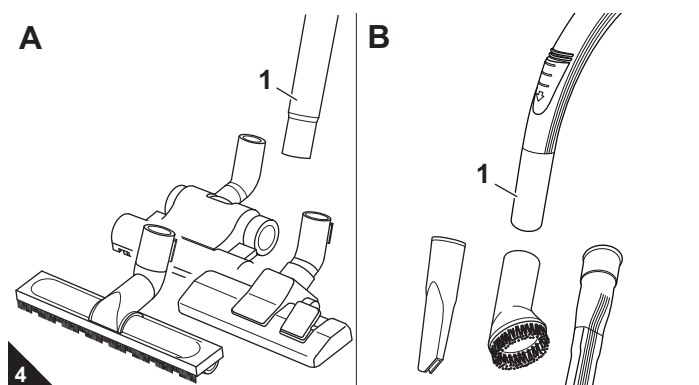
- **brosse pour parquets (ill. 2/2\*)** : Elle est équipée de longs poils et convient parfaitement aux surfaces fragiles (comme par ex. les parquets ou les sols stratifiés).
- **turbobrosse (ill. 2/3\*)** : Elle est équipée d'une tête rotative et convient parfaitement au nettoyage en profondeur des tapis. Elle permet en plus de redonner fière allure à vos tapis et moquettes.
- **suceur long allongé et flexible (ill. 2/6\*)** : Utilisez-le pour aspirer la poussière aux endroits difficilement accessibles.

##### REMARQUE:

Lorsque vous utilisez le suceur long et flexible, il peut arriver que la sous-pression dans l'aspirateur devienne trop forte et que la soupape de sécurité de l'aspirateur se déclenche. Cela se remarque par exemple par l'émission d'un sifflement (peut varier selon le modèle d'aspirateur) et une puissance d'aspiration nettement réduite. Vous devez dans ce cas, en fonction du modèle d'aspirateur et de son équipement, réduire la puissance d'aspiration ou ouvrir le variateur mécanique de puissance jusqu'à ce que la soupape ne se déclenche pas.

2. Placez le support pour accessoires comme illustré sur le tube télescopique ou sur la poignée (ill. 3/A).
3. Placez les suceurs et brosses non utilisés sur les emplacements correspondant du support pour accessoires (ill. 3/B).

#### 3.3 Montage



##### ⚠ AVERTISSEMENT:

Risque de blessures ! Ne montez les suceurs et les brosses que lorsque la fiche est retirée de la prise. Sinon l'aspirateur pourrait se mettre en marche involontairement.

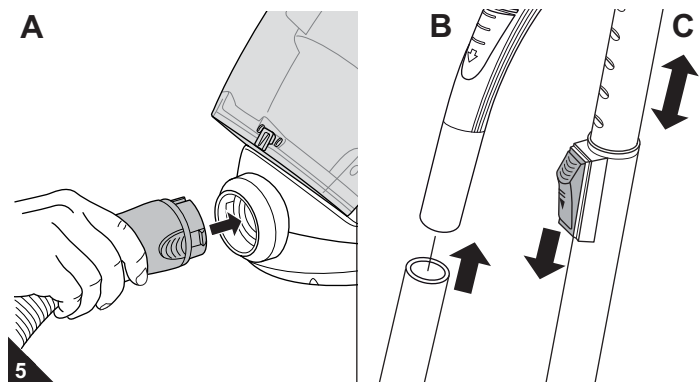
##### ⚠ ATTENTION:

Avant de commencer à aspirer, assurez-vous que le suceur ou la brosse mis en place correspondent bien au type de sol. Respectez les recommandations des fabricants des revêtements de sols.

1. Emboîtez le suceur ou la brosse souhaité sur l'extrémité inférieure du tube télescopique (ill. 4/A1) respectivement sur la poignée (ill. 4/B1).
2. Emboîtez l'extrémité du flexible d'aspiration dans l'ouverture selon l'illustration (ill. 5/A) jusqu'à nettement entendre et percevoir un "clac" de verrouillage.

##### Lors de l'utilisation du tube télescopique :

3. Emboîtez la poignée dans l'extrémité supérieure du tube télescopique (ill. 5/B).
4. Réglez la longueur du tube télescopique (ill. 5/C). Pour ce faire, appuyez vers le bas sur l'arrêt du tube télescopique. Tirez ensuite le tube télescopique jusqu'à atteindre la longueur souhaitée. Pour procéder au verrouillage, relâchez l'arrêt du tube télescopique pendant que vous le tirez. Vous entendez alors clairement un "clac".





### 4.1 Sécurité lors de l'utilisation de l'appareil

#### ⚠ AVERTISSEMENT:

Risque de blessures ! Vérifiez l'appareil et le cordon d'alimentation avant chaque utilisation. N'utilisez jamais un appareil qui est endommagé.

#### ⚠ AVERTISSEMENT:

Risque de blessures ! Lors d'un nettoyage dans des escaliers, prenez garde à ce que vous vous trouviez toujours au-dessus de l'appareil.

#### ⚠ ATTENTION:

N'utilisez l'aspirateur que lorsque tous les filtres sont en parfait état, secs et bien insérés. Assurez-vous qu'aucun objet n'obstrue le tube télescopique, le tuyau d'aspiration ou d'autres ouvertures.

#### REMARQUE:

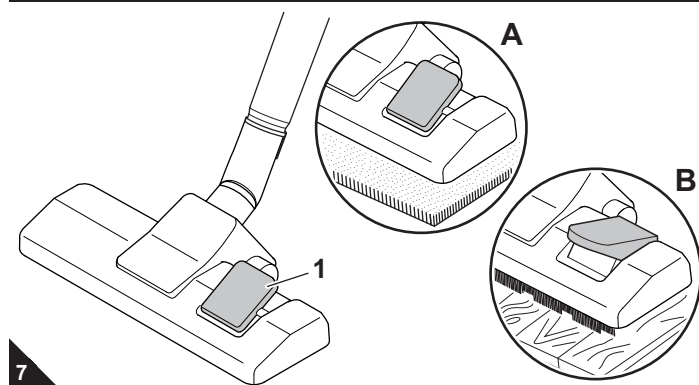
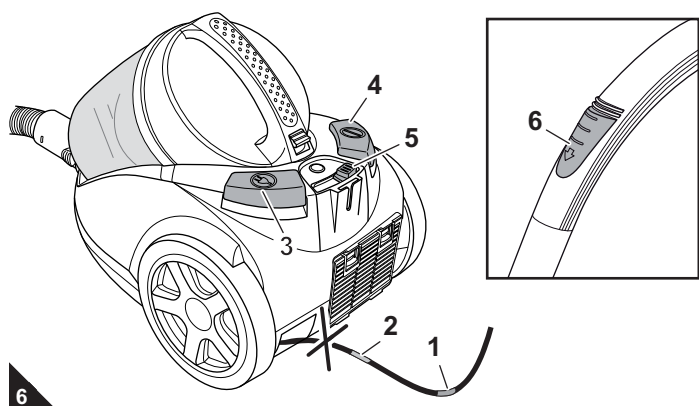
L'aspirateur est équipé d'une protection anti-surcharge. En cas de surcharge, elle se déclenche automatiquement (par exemple si les canaux d'aspiration sont bouchés).

Si cela se produit :

- Arrêtez l'aspirateur.
- Retirez la fiche du cordon d'alimentation.
- Recherchez la cause de la surcharge.
- Attendez environ 45 minutes.

Une fois l'aspirateur refroidi, vous pouvez le remettre en marche.

### 4.2 Utilisation de l'aspirateur



1. Tirez le cordon d'alimentation au niveau de la prise jusqu'à voir la marque jaune (ill. 6/1).

#### ⚠ AVERTISSEMENT:

Risque d'électrocution ! Si la marque rouge (ill. 6/2) est visible, rentrez à nouveau le cordon à l'aide de l'enrouleur (ill. 6/3) jusqu'à ce que la marque jaune soit visible (ill. 6/1). Vous risquez sinon d'endommager le cordon d'alimentation.

2. Branchez la fiche dans une prise de courant munie d'un contact de protection.
3. Appuyez sur le bouton marche-arrêt (ill. 6/4) afin de mettre l'aspirateur en marche.
4. Réglez la puissance d'aspiration à l'aide du variateur de puissance (ill. 6/5).

#### REMARQUE:

En vous servant du variateur mécanique de puissance (ill. 6/6), vous pouvez réduire rapidement la puissance d'aspiration, par exemple pour relâcher des rideaux que vous auriez aspirés.

5. Lorsque vous utilisez le suceur universel, basculez le commutateur (moquettes/sols lisses) suivant le type de sols à nettoyer (ill. 7/1) :  
ill. 7/A: pour moquettes et tapis à poils longs et courts, tapis d'escalier  
ill. 7/B: pour des sols durs comme les parquets, le carrelage.

#### ⚠ AVERTISSEMENT:

Risque de blessures ! Si vous quittez l'emplacement où vous vous servez de l'aspirateur, éteignez l'appareil et respectez les consignes énoncées sous **Chapitre 4.3, « Arrêt de l'appareil »**. Vous éviterez ainsi des accidents.

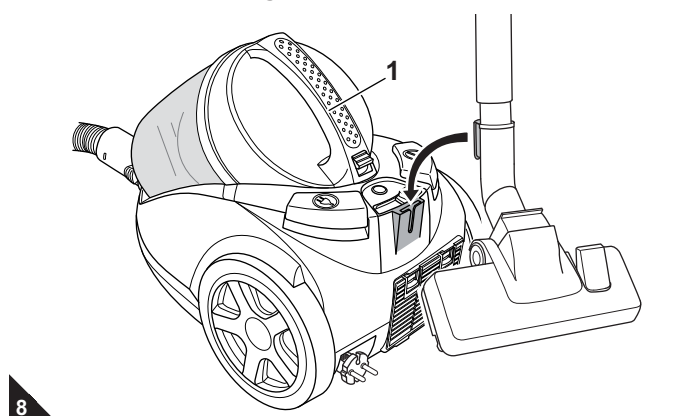
### 4.3 Arrêt de l'appareil

#### ⚠ AVERTISSEMENT:

Risque de blessures ! En enroulant trop rapidement le cordon d'alimentation, celui-ci peut onduler, faire trébucher des personnes ou arracher des objets. Gardez donc la fiche en main et accompagnez le cordon lors de son enroulement.

1. Éteignez l'aspirateur au moyen du bouton marche-arrêt (ill. 6/4), puis débranchez-le.
2. Gardez la fiche en main.
3. Appuyez sur le bouton de l'enrouleur (ill. 6/3) pour enrouler le cordon d'alimentation.

### 4.4 Transport et rangement



- Lors du transport de l'aspirateur, ne le saisissez que par la poignée servant à cet effet (ill. 8/1).
- Lors du rangement de l'appareil, vous pouvez placer le tube télescopique contre l'aspirateur en plaçant le crochet d'immobilisation du suceur de sol dans l'encoche correspondante (ill. 8).
- Si vous rangez l'appareil pour une période prolongée, videz préalablement le bac à poussière, **Chapitre 5.1, « Vidange et nettoyage du bac à poussière »**.
- Rangez l'appareil dans un endroit frais et sec, hors de portée des enfants.

#### ⚠ ATTENTION:

Ne rangez ou ne posez jamais l'appareil à proximité directe d'une source de chaleur (par ex. un chauffage ou un four). Évitez de l'exposer directement aux rayons du soleil. La chaleur peut endommager l'appareil.

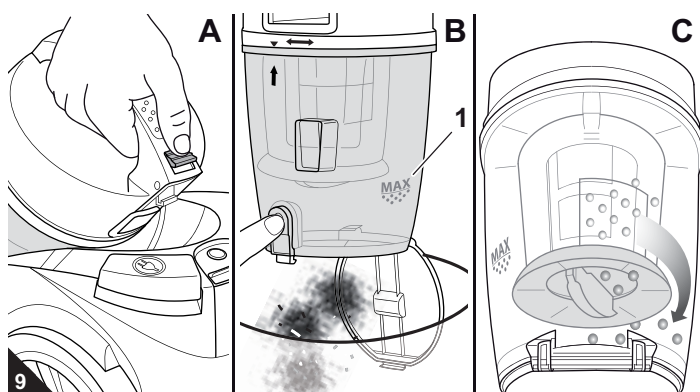
### 5.1 Vidange et nettoyage du bac à poussière

#### ⚠ ATTENTION:

Avant de vider le bac à poussière, éteignez l'appareil. Vous évitez ainsi que la poussière n'endommage l'appareil.

#### REMARQUE:

Le contenu du bac à poussière peut être mis à la poubelle s'il ne contient pas de composants dont la présence est interdite dans les ordures ménagères.



- Videz le bac à poussière si possible après chaque utilisation.
- Videz le bac à poussière au plus tard lorsque l'indication "MAX" (ill. 9/ B1) est atteinte, avant un long entreposage ou encore avant de l'expédier à notre service après-vente.

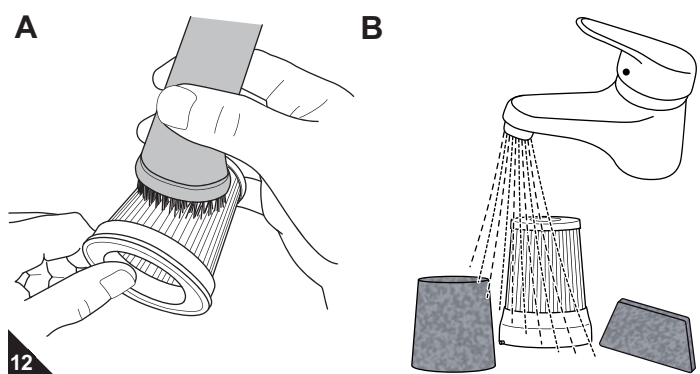
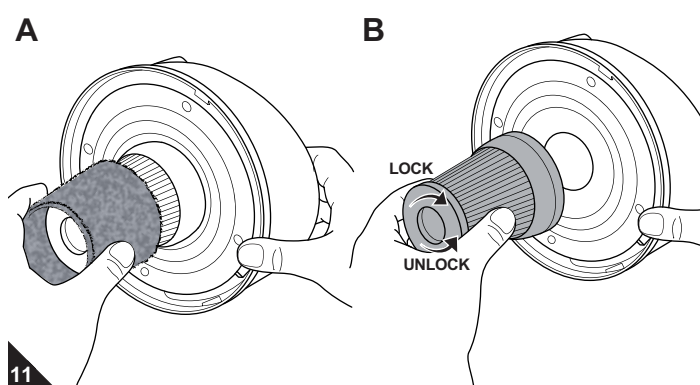
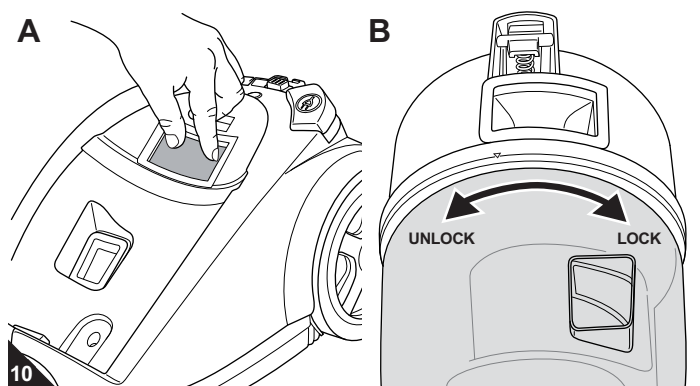
1. Arrêtez l'appareil, ▷ *Chapitre 4.3, « Arrêt de l'appareil ».*
2. Appuyez sur le bouton de déverrouillage de l'aspirateur (ill. 9/A).
3. Soulevez vers le haut le bac à poussière pour le retirer de sa console.
4. Videz le bac à poussière en le maintenant au-dessus d'une poubelle et en appuyant ensuite sur le bouton de déverrouillage (ill. 9/B).
5. Tournez le réflecteur dans le sens opposé à celui des aiguilles d'une montre (ill. 9/C) afin de mieux pouvoir vider et nettoyer le bac à poussière.

#### REMARQUE:

L'aspirateur ne peut pas être nettoyé si le filtre central à lamelles est en place. Profitez de cette occasion pour nettoyer également le filtre central à lamelles, ▷ *Chapitre 5.2, « Nettoyage du filtre central à lamelles et du filtre de protection du moteur ».*

6. Enlevez les résidus de poussière qui se trouvent encore éventuellement dans le bac à poussière au moyen d'un chiffon sec ou d'une brosse douce, par exemple avec la brosse pour meubles fournie à la livraison.
7. Tournez le réflecteur dans le sens horaire jusqu'à entendre et sentir qu'il s'est encliqueté.
8. Rabattez à nouveau la plaque de fond du bac à poussière.

### 5.2 Nettoyage du filtre central à lamelles et du filtre de protection du moteur



- Nettoyez le filtre central à lamelles et le filtre de protection du moteur de préférence chaque fois que vous videz le bac à poussière.

- Les deux filtres doivent être nettoyés au plus tard lorsque l'indication de nettoyage (ill. 1/25) s'allume.

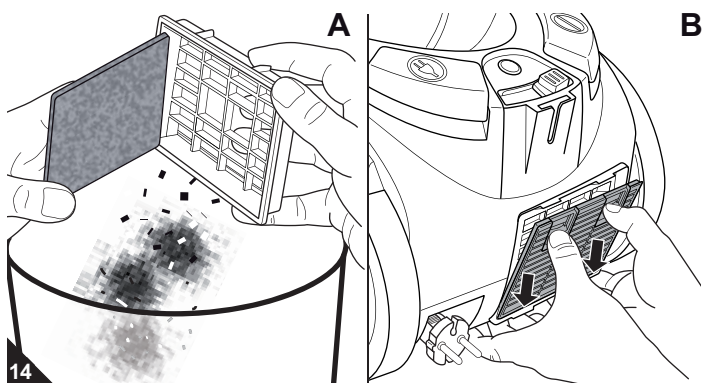
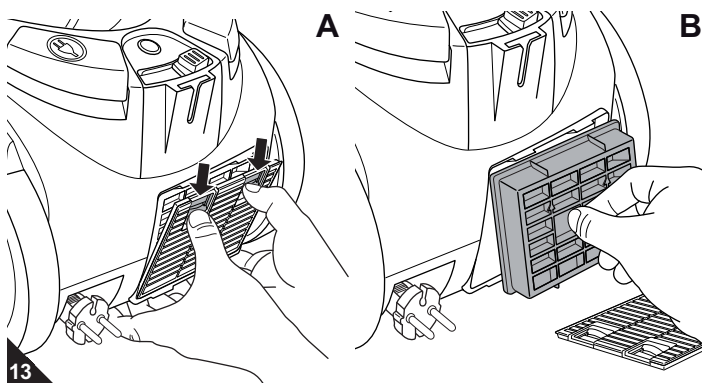
1. Éteignez l'appareil et videz le bac à poussière, ▷ *Chapitre 5.1, « Vidange et nettoyage du bac à poussière ».*
2. Retirez le filtre de protection du moteur de sa console (ill. 10/A).
3. Déverrouillez le couvercle du bac à poussière par une rotation en direction de "UNLOCK" (ill. 10/B).
4. Maintenez le couvercle avec les éléments de filtre qui y sont fixés au-dessus d'une poubelle.
5. Retirez le non-tissé du filtre (en option) du filtre central à lamelles (ill. 11/A).
6. Retirez le filtre central à lamelles du couvercle par un mouvement rotatif en direction de l'indication "UNLOCK" (ill. 11/B).
7. Enlevez à la main les saletés les plus grossières et nettoyez le filtre central à lamelles au moyen de la brosse à meubles fournie à la livraison (ill. 12/A).
8. Si les éléments de filtre devaient encore être sales après un nettoyage à sec, lavez-les à fond à la main (ill. 12/B) jusqu'à ce que toutes les saletés aient disparu.

#### ⚠ ATTENTION:

Les éléments de filtre sont lavables, mais ne peuvent cependant pas être lavés dans un lave-vaisselle ou une machine à laver. N'utilisez en outre aucun produit de nettoyage ou une brosse à poils durs. Après le nettoyage, faites sécher les éléments de filtre durant env. 24 heures à température ambiante. Remettez-les en place lorsqu'ils sont parfaitement secs.

9. Si un des éléments de filtre était trop sale ou endommagé, remplacez-le par un nouveau (informations sur la commande de matériel ▷ *Chapitre 5.4, « Pièces de rechange et accessoires ».*)
10. Remettez à nouveau dans sa console le filtre de protection du moteur nettoyé / remplacé une fois qu'il est complètement sec (ill. 10/A).
11. Fixez à nouveau le filtre central à lamelles au couvercle du bac à poussière en le vissant à fond dans la direction indiquée par "LOCK" (ill. 11/ B). Vous entendez et sentez que le filtre se met bien en place.
12. Placez le non-tissé du filtre (en option) à nouveau sur le filtre central à lamelles jusqu'à ce qu'il recouvre les lamelles du filtre (ill. 11/A).
13. Placez à nouveau le couvercle jusqu'à ce que la marque de mise en place du couvercle (▼) se trouve à nouveau au-dessus de la flèche figurant sur le bac à poussière.
14. Verrouillez le couvercle par une rotation en direction de "LOCK" (ill. 10/B).
15. Remettez à nouveau le bac à poussière dans sa console. Vous entendez et sentez qu'il se met bien en place.

## 5.3 Nettoyage du filtre de sortie d'air



- Nettoyez le filtre de sortie d'air de préférence lors de chaque 3ème nettoyage du filtre central à lamelles.
- Nettoyez cependant le filtre de sortie d'air au moins tous les 6 mois.

1. Arrêtez l'appareil, ▷ *Chapitre 4.3, « Arrêt de l'appareil »*.
2. Appuyez vers le bas sur le déverrouillage du couvercle du filtre de sortie d'air (ill. 13/A) et ouvrez le couvercle du filtre de sortie d'air.
3. Retirez le filtre de sortie d'air (ill. 13/B).
4. Tenez le filtre de sortie d'air au fond d'une poubelle.
5. Séparez d'abord l'élément du filtre de sortie d'air du support de filtre (ill. 14/A).
6. Tapotez bien sur les deux éléments.
7. Enlevez les résidus de poussière avec une brosse douce, par exemple la brosse à meubles fournie à la livraison.

**⚠ ATTENTION:**

L'élément du filtre de sortie d'air n'est pas lavable.

8. Au cas où l'élément du filtre de sortie d'air est endommagé, déformé ou trop sale, remplacez-le (informations de commande ▷ *Chapitre 5.4, « Pièces de rechange et accessoires »*).
9. Placez le nouvel élément / l'élément nettoyé du filtre de sortie d'air dans son support de filtre.
10. Remettez à nouveau le filtre de sortie d'air fraîchement nettoyé / neuf dans sa console (ill. 13/B).
11. Mettez d'abord en place le bas le couvercle du filtre de sortie d'air (ill. 14B) et rabattez-le ensuite vers le haut.

## 5.4 Pièces de rechange et accessoires

**⚠ ATTENTION:**

Utilisez seulement les pièces de rechange originales fournies à la livraison ou que vous avez commandées.

- Adresse de commande : ▷ *Page 48, « International Service »*
- Autres informations : ▷ [www.dirtdevil.de](http://www.dirtdevil.de)

- Vous pouvez commander les pièces et accessoires suivants :

No. d'art.	Description
<b>2828001</b>	Set de filtre de cinq éléments se composant d'un filtre central à lamelles, d'un filtre de protection du moteur, d'un filtre de sortie d'air et de deux non-tissé pour filtre
<b>M203</b>	1 brosse pour parquets
<b>M209</b>	1 turbobrosse
<b>M232</b>	1 suceur long allongé et flexible

## 5.5 Avant de procéder à l'envoi de l'appareil

**⚠ AVERTISSEMENT:**

Risque de blessures ! N'utilisez jamais un appareil défectueux ! Avant de chercher la cause de l'anomalie, arrêtez l'appareil et retirez la fiche de la prise, ▷ *Chapitre 4.3, « Arrêt de l'appareil »*.

Avant de prendre contact avec un commerçant agréé Royal, une personne du service après-vente Royal ou un commerce spécialisé, veuillez vérifier, en vous aidant du tableau ci-dessous, si vous ne pouvez pas remédier vous-même à l'anomalie.

Problème	Cause possible / solutions
Impossibilité de mettre en marche l'appareil.	Il n'y pas de courant à la prise. Essayez de brancher l'aspirateur à une autre prise dont vous êtes sûr qu'elle fonctionne. Le cordon d'alimentation est endommagé. Faites remplacer le cordon par le service après-vente de Royal Appliance, adresse ▷ <i>Page 48, « International Service »</i> .
L'appareil cesse soudain d'aspirer.	La protection contre les surchauffes s'est déclenchée (certainement à cause d'une obturation des canaux d'aspiration ou pour une raison semblable). Éteignez l'appareil et débranchez-le. Éliminez la cause de la surchauffe (par exemple en démontant le tube télescopique et le tuyau d'aspiration pour en retirer ce qui cause l'obturation). Attendez env. 45 minutes. Une fois l'appareil refroidi, vous pouvez le remettre en marche.
L'indicateur de nettoyage (ill. 1/25) s'allume.	Le filtre central à lamelles est sale. Nettoyez le filtre central à lamelles, ▷ <i>Chapitre 5.2, « Nettoyage du filtre central à lamelles et du filtre de protection du moteur »</i> . Le bac à poussière est trop plein. Videz/nettoyez le bac à poussière, ▷ <i>Chapitre 5.1, « Vidange et nettoyage du bac à poussière »</i> .

Problème	Cause possible / solutions
Le résultat de l'aspiration n'est pas satisfaisant malgré un fonctionnement correct.	Le variateur mécanique de puissance (ill. 1/9) est ouvert. Fermez le variateur mécanique de puissance.
	Le suceur ou la brosse mis en place n'est pas adéquat. Changez le suceur ou la brosse, ▷ <i>Chapitre 3.2, « Sélection des suceurs et brosses »</i> .
	La puissance d'aspiration réglée n'est pas adéquate. Adaptez la position du variateur de puissance d'aspiration au revêtement, ▷ <i>Chapitre 4.2, « Utilisation de l'aspirateur »</i> , étape 4.
	La position du commutateur « tapis / sols durs » (ill. 1/5) n'est pas adéquate. Adaptez la position du commutateur « tapis et moquettes / sols durs » au revêtement de sol, ▷ <i>Chapitre 4.2, « Utilisation de l'aspirateur »</i> , étape 5.
	Le bac à poussière est trop plein. Videz / nettoyez le bac à poussière, ▷ <i>Chapitre 5.1, « Vidange et nettoyage du bac à poussière »</i> .
	Les filtres sont encrassés. Nettoyez le filtre correspondant, ▷ <i>Chapitre 5.2, « Nettoyage du filtre central à lamelles et du filtre de protection du moteur »</i> respectivement ▷ <i>Chapitre 5.3, « Nettoyage du filtre de sortie d'air »</i> .
	Le suceur, le manche télescopique ou le flexible sont bouchés. Débouchez-les. Si nécessaire, utilisez à cet effet un long morceau de bois (par ex. un manche à balai).

**REMARQUE:**

Prenez contact avec le service à la clientèle Royal si vous ne pouvez pas remédier vous-même à l'anomalie au moyen de ce tableau (▷ *Page 48, « International Service »*).

## **DE** Kundenservice:

Royal Appliance International GmbH  
Abt. Kundenservice  
Jagenbergstraße 19  
41468 Neuss  
DEUTSCHLAND  
Tel.: +49 (0) 180 - 501 50 50\*  
Fax: +49 (0) 2131 - 60 90 60 95  
www.dirtdevil.de  
info@dirtdevil.de

\*0,14 €/Minute aus dem deutschen Festnetz  
(deutscher Mobilfunkhöchstpreis 0,42 €/Minute)

## **AT**

Zmugg Elektronik Service  
und Vertriebsges. M.b.H.  
Fabriksgasse 27  
8020 Graz  
ÖSTERREICH  
Tel. +43 - 316 - 77 21 20  
Fax +43 - 316 - 77 21 20 10  
Tel. Ersatzteile: +43 - 316 - 77 21 20 14  
Fax Ersatzteile: +43 - 316 - 77 21 20 15  
zmuggelektronik@utanet.at

## **CZ**

Le Cygne electronic service spol. s r.o.  
Jablonecká 722/8  
190 00 Praha 9  
ČESKÁ REPUBLIKA  
Tel: +420 - 28 68 83 940  
Fax: +420 - 28 68 85 064  
servis@lce.cz

## **HR**

TD "MEDJIMURKA" D.D.  
Trg Republike 6  
40000 Čakovec  
HRVATSKA  
Tel.: +385 - 40 - 31 27 60  
Fax: +385 - 40 - 32 86 61

## **NL**

Z.E.S. Goes B.V.  
T.a.v. afd. Service  
Pearyweg 1  
4462 GT Goes  
NEDERLAND  
Tel: +31 - 113 - 24 07 00  
Fax: +31 - 113 - 24 07 50  
dirtdevil@zesgoes.nl

## **SK**

Aspico Slovakia s r.o.  
Kracanska 40/104  
92901 Dunajská Streda  
SLOVAKIA  
Tel: +421 - 31 - 55 11 815

## **DE** Zubehör und Ersatzteile:

Service-Versand  
Ina Riedmüller  
Frankenstraße 34  
89233 Neu-Ulm  
DEUTSCHLAND  
Tel.: +49 - 7307 - 51 75  
Fax: +49 - 7307 - 41 56  
Riedmueller.service@t-online.de

## **BE**

Z.E.S. Goes B.V.  
T.a.v. afd. Service  
Pearyweg 1  
4462 GT Goes  
NEDERLAND  
Tel: +31 - 113 - 24 07 00  
Fax: +31 - 113 - 24 07 50  
dirtdevil@zesgoes.nl

## **ES**

Royal Appliance Espana, SL  
Royal, Dirt Devil, Stellar  
C/CRONOS, Nº 20 , PORTAL 2 ,3º 13  
28037 Madrid  
ESPAÑA  
Tel: +34 - 902 - 43 06 63

## **HU**

Aspico Kft.  
Puskás Tivadar út.4.  
9027 Győr  
MAGYARORSZÁG  
Tel.: +36 - 96 - 51 12 91  
szerviz@aspico.hu

## **PL**

OBSŁUGA GWARANCYJNA I SERWISOWA  
QUADRA-NET Sp. z o.o.  
61-888 Poznań, ul. Składowa 5  
infolinia: 66 444 88 00

DYSTRYBUTOR I GWARANT  
DSV Sp. z o.o. S.K.A. Gdynia,  
Plac Kaszubski 8

## **DE** Zubehör und Ersatzteile:

Service Center Feuerbach KG  
Corneliusstr. 75  
40215 Düsseldorf  
DEUTSCHLAND  
Tel.: +49 - 211 - 38 10 07  
Fax: +49 - 211 - 37 04 97  
dirtdevil-service@t-online.de  
www.dirtdevil-service.de

## **CH**

Bluepoint-Service SAGL  
Via Cantonale 14  
6917 Barbengo  
SWITZERLAND  
Tel. +41 (0) 91 980 49 73  
E-Mail: info@bluepoint-service.ch  
www.bluepoint-service.ch

## **FR**

OPM France Nant'Est entreprise  
33 rue du bois Briand  
44316 Nantes cdx 3  
FRANCE  
Tel. +33 - 2 - 40 49 64 25  
Fax +33 - 2 - 40 93 96 22  
www.opm-france.com

## **IT**

Smart s.r.l.  
Via Tintoretto, 12  
21012, Cassano Magnago, (VA)  
ITALIA  
Assistenza Tecnica: 199 24 44 24  
Orari: 9:00 - 13:00h / 14:00 - 18:00h  
Fax: +39 0331 181 21 37  
info-dirtdevil@smartsrl.net

## **SI**

Strojinc Ciril s.p.  
Koseskega ul. 1a  
1000 Ljubljana  
SLOVENIJA  
Tel: +386 -1- 42 28 489





**DE** Garantie • **GB** Warranty • **FR** Garantie  
**NL** Garantie • **ES** Garantía • **IT** Garanzia  
**TR** Garanti

**NUR GÜLTIG MIT RECHNUNGSKOPIE! • VALID ONLY INCLUDING A COPY OF THE PURCHASE SLIP!  
VALABLE UNIQUEMENT AVEC UNE COPIE DE LA FACTURE! • ALLEEN GELDIG MET KOPIE VAN DE REKENING!  
¡VÁLIDO SÓLO CON COPIA DE FACTURA! • VALIDO SOLO SE CORREDATO DA UNA COPIA DELLA FATTURA!  
SADECE FATURA SURETİ İLE GEÇERLİDİR!**

Absender: Bitte Blockschrift in Großbuchstaben • From: Please print in capitals • Expéditeur : Veuillez écrire en caractères d'imprimerie et en majuscules •  
Afzender: a.u.b. blokletters in grote letters • Remitente: Por favor, escriba en letra de imprenta y en mayúsculas • Mittente: Per cortesia in stampatello a lettere  
maiuscole • Gönderen: Lütfen büyük harfler ve düz yazıyla

Name • Name • Nom • Naam • Nombres y apellidos • Nome • İsim

Straße und Hausnummer • Street and house number • Rue et numéro de maison • Straat en huisnummer • Calle y número • Via e numero civico • Sokak ve ev no

PLZ und Ort • Zip code and town • Numéro postal et lieu • Postcode en plaats • C.P. y ciudad • CAP e località • Posta kodu ve yer

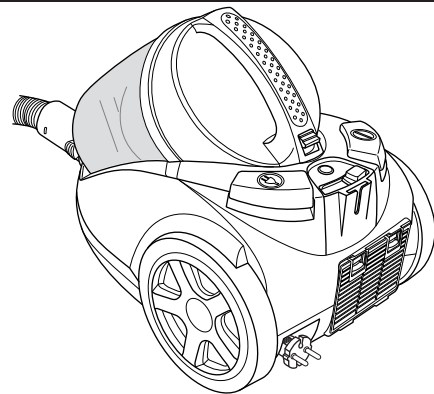
Telefon mit Vorwahl • Phone number (with area code) • Téléphone avec indicatif • Telefoon met kengetal • Teléfono con prefijo •  
Telefona con prefisso • Şehirlerarası kodla telefon

**CENTEC**

E-Mail • email • Courriel • E-mail • Correo electrónico • e-mail • E-Posta

Kaufdatum • Date of purchase • Date d'achat • Datum van aankoop • Fecha de compra • Data d'acquisto • Satın alma tarihi

Datum, Unterschrift des Käufers • Date and owner's signature • Date, signature de l'acheteur • Datum, handtekening van de koper •  
Fecha, firma del comprador • Data, firma dell'acquirente • Tarih, satın alanın imzası



**Fehlerbeschreibung • Description of the malfunction • Description du problème • Omschrijving van de fout •  
Descripción del fallo • Descrizione del difetto • Hata tanımı:**

Bitte diesen Abschnitt ausschneiden und dem Gerät beilegen. • Please detach this part and send it in with the appliance. • Veuillez détacher cette partie et la joindre à l'appareil.  
Dit deel a.u.b. uitknippen en bij het apparaat leggen. • Por favor, recorte este resguardo y añádelo al aparato. • Per cortesia ritagliare questa sezione e allegarla all'apparecchio.  
Lütfen bu bölümü kesin ve cihazın yanına ekleyin.





Royal Appliance International GmbH  
Jagenbergstraße 19  
41468 Neuss  
Germany

☎ +49 (0) 2131 - 60 90 0

☎ +49 (0) 2131 - 60 90 60 95

[info@dirdevil.de](mailto:info@dirdevil.de)

[www.dirdevil.de](http://www.dirdevil.de)

---