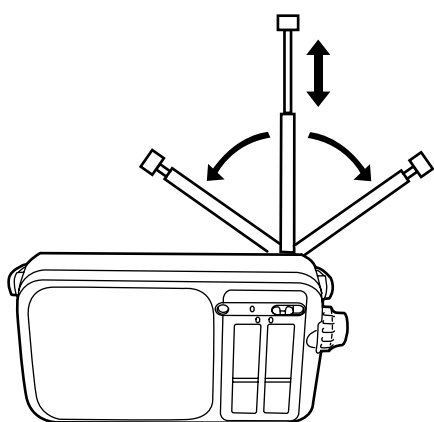


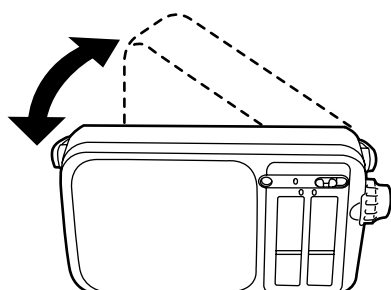
| ENGLISH | DEUTSCH | ITALIANO | FRANÇAIS | ESPAÑOL |
|---|--|--|--|--|
| <p>Listening to the radio </p> <ol style="list-style-type: none"> 1. Set [OFF]/BAND to FM or AM. FM indicator turns orange. AM indicator turns orange. 2. Tune to a station. [TUNING] lamp lights when tuned. 3. Adjust the volume. <p>■ To turn the radio off (Ⓢ) Set [OFF]/BAND to [OFF]. OFF indicator turns orange.</p> <p>■ To adjust the antenna </p> <p>FM: Pull out the telescopic antenna and adjust its length and angle for optimum reception. AM: The unit has a built-in ferrite antenna, so try various directions for optimum reception.</p> <p>■ Using an earphone (not included) </p> <p>Sound is not heard from the speaker. Plug type: 3.5 mm, monaural If a gritty noise is heard, wipe away the dirt on the plug.</p> <p>Maintenance</p> <p>■ To clean this unit, wipe with a soft, dry cloth. If the surfaces are extremely dirty, use a soft cloth dipped in a soap-and-water solution or a weak detergent solution.</p> <p>● Never use alcohol, paint thinner or benzine to clean this unit. ● Before using chemically treated cloth, read the instructions that came with the cloth carefully.</p> | <p>Radio hören </p> <ol style="list-style-type: none"> 1. Stellen Sie [OFF]/BAND auf FM oder AM ein. Die UKW-Anzeige wechselt auf Orange. Die MW-Anzeige wechselt auf Orange. 2. Stimmen Sie einen Sender ab. Wenn ein Sender abgestimmt ist, leuchtet die [TUNING]-Anzeige. 3. Stellen Sie die Lautstärke ein. <p>■ Ausschalten des Radios (Ⓢ) Stellen Sie [OFF]/BAND auf [OFF] ein. Die OFF-Anzeige wechselt auf Orange.</p> <p>■ Einstellen der Antenne </p> <p>UKW: Ziehen Sie die Teleskopantenne aus, und stellen Sie ihre Länge sowie ihren Winkel für optimalen Empfang ein. MW: Das Gerät hat eine eingebaute Ferritantenne. Drehen Sie das Geräte in die Richtung des besten Empfangs.</p> <p>■ Verwendung eines Ohrhörers (separat erhältlich) </p> <p>Die Tonwiedergabe erfolgt nicht über den Lautsprecher. Steckertyp: 3,5 mm, Mono Falls ein kratziges Rauschen zu hören ist, muß der Stecker abgerieben werden, um Schmutz oder Staub zu entfernen.</p> <p>Pflege</p> <p>■ Entfernen Sie Schmutzflecken mit einem weichen, trockenen Tuch. Bei hartnäckiger Verschmutzung feuchten Sie ein weiches Tuch mit Seifenlauge oder einem neutralen Reinigungsmittel an.</p> <p>● Verwenden Sie auf keinen Fall Alkohol, Farbverdünner oder Benzin zum Reinigen dieser Anlage. ● Vor Gebrauch eines chemisch behandelten Reinigungstuchs lesen Sie bitte die dem Tuch beiliegende Gebrauchsanweisung.</p> | <p>Ascolto della radio </p> <ol style="list-style-type: none"> 1. Impostare [OFF]/BAND su FM o AM. L'indicatore FM diventa arancione. L'indicatore AM diventa arancione. 2. Sintonizzarsi su una stazione. Quando si è effettuata la sintonizzazione, la spia [TUNING] si accende. 3. Regolare il volume. <p>■ Per spegnere la radio (Ⓢ) Impostare [OFF]/BAND su [OFF]. L'indicatore OFF diventa arancione.</p> <p>■ Per regolare l'antenna </p> <p>FM: Estrarre l'antenna telescopica e regolare la sua lunghezza e la sua angolazione per ottenere la ricezione ottimale. AM: L'apparecchio è dotato di un'antenna di ferrite incorporata, provare vari orientamenti per ottenere la ricezione ottimale.</p> <p>■ Uso di un auricolare (non incluso) </p> <p>Il suono non viene emesso dall'altoparlante. Tipo a spinotto: 3,5 mm, mono Se si sente del rumore, togliere lo sporco dalla spina.</p> <p>Manutenzione</p> <p>■ Per pulire questo sistema, usare un panno morbido e asciutto. Se elettrico superfici sono molto sporche, usare un panno morbido inumidito con acqua e sapone o con una soluzione detergente leggera.</p> <p>● Per pulire il sistema non si deve mai usare alcol, solventi o benzina. ● Prima di usare un panno trattato chimicamente, leggere attentamente le istruzioni che lo accompagnano.</p> | <p>Ecoute de la radio </p> <ol style="list-style-type: none"> 1. Mettre [OFF]/BAND sur FM ou AM. Le témoin FM devient orange. Le témoin AM devient orange. 2. Syntoniser une station. Le témoin [TUNING] s'allume lorsque la station est syntonisée. 3. Régler le volume. <p>■ Pour couper la radio (Ⓢ) Mette [OFF]/BAND sur [OFF]. Le témoin OFF devient orange.</p> <p>■ Réglage de l'antenne </p> <p>FM: Tirer l'antenne télescopique vers l'extérieur et régler sa longueur et son orientation de manière que la réception soit la meilleure possible. AM: Cet appareil possède une antenne en ferrite incorporée; essayer de l'orienter de diverses manières pour trouver la réception optimale.</p> <p>■ Utilisation des écouteurs (non fournis) </p> <p>Les enceintes n'émettent aucun son. Type de fiche: 3,5 mm, monoral Si l'on entend un bruit de "friture", nettoyer la saleté de la fiche.</p> <p>Entretien</p> <p>■ Utilisez un chiffon doux et sec pour nettoyer cette chaîne. Si les surfaces sont tres sales, utilisez un chiffon doux légèrement imbibé d'une solution d'eau et de savon ou une solution faiblement détergente.</p> <p>● N'utilisez jamais d'alcool, de diluants de peinture ou de benzine pour nettoyer cette chaîne. ● Avant d'utiliser un tissu a traitement thermique, lisez attentivement la notice l'accompagnant.</p> | <p>Para escuchar la radio </p> <ol style="list-style-type: none"> 1. Ajuste [OFF]/BAND en FM o AM. El indicador de FM se vuelve anaranjado. El indicador de AM se vuelve anaranjado. 2. Sintonice una estación. La lámpara [TUNING] se ilumina cuando está sintonizado. 3. Ajuste el volumen. <p>■ Para apagar la radio (Ⓢ) Ajuste [OFF]/BAND en [OFF]. El indicador OFF se vuelve anaranjado.</p> <p>■ Para ajustar la antena </p> <p>FM: Jale hacia afuera la antena telescópica y ajuste su longitud y ángulo para una óptima recepción. AM: El aparato tiene una antena de ferrita incorporada; pruebe varias direcciones para una óptima dirección.</p> <p>■ Usando un audífono (no incluido) </p> <p>El sonido no se oye por el altavoz. Tipo de clavija: 3,5 mm, monoaural Si se oye un ruido áspero, limpie la suciedad de la clavija.</p> <p>Mantenimiento</p> <p>■ Para limpiar el aparato, utilice un paño suave y seco. Si las superficies estan muy sucias, utilice un paño suave humedecido en una solución de jabón y agua o una solución de detergente suave.</p> <p>● No utilice nunca alcohol, diluyente de pintura ni bencina para limpiar el aparato. ● Antes de utilizar paños tratados químicamente lea atentamente las instrucciones incluidas con el paño.</p> |

D

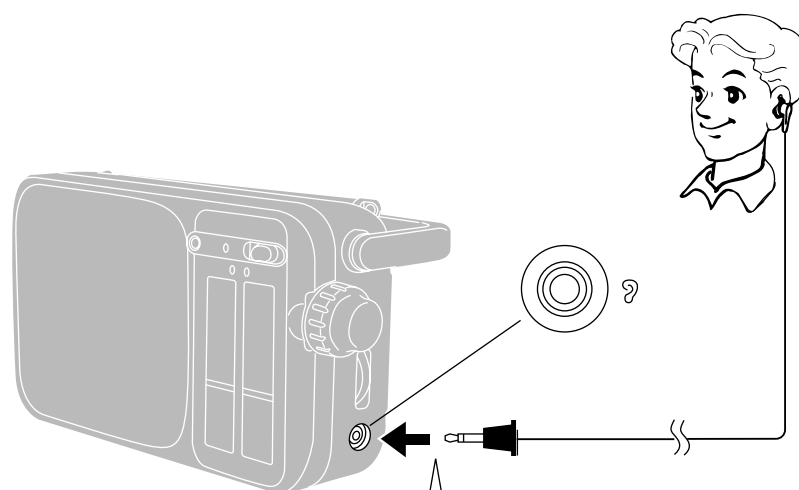
FM (UKW)



AM (MW)



E



Plug in firmly.
Fest hineinstecken.
Inserire bene.
Brancher fermement.
Enchufe a fondo.

Stevig insteken.
Tryck in ordentligt.
Sæt stikket helt ind.
Włóż wtyk dokładnie.
Pevně zasuňte.

NEDERLANDS

Luisteren naar de radio

1. Stel [OFF]/BAND in op FM of AM.
De FM indicator wordt oranje.
De AM indicator wordt oranje.

2. Stem af op een zender.
Het [TUNING] lampje gaat branden wanneer op een zender is afgestemd.

3. Stel het volumeniveau in.

■ Uitschakelen van de radio (Ⓢ)
Stel [OFF]/BAND in op [OFF].
De OFF indicator wordt oranje.

■ Afstellen van de antenne

FM: Trek de telescoopantenne uit en stel de lengte en de hoek ervan af op de beste ontvangst.

AM: Het apparaat heeft een ingebouwde ferritantenne, dus verander de richting van het apparaat voor de beste ontvangst.

■ Gebruik van een oortelefoon (niet bijgeleverd)

Het geluid wordt niet door de luidspreker voortgebracht.
Stekkertype: 3,5 mm, mono
Indien u een knarsend geluid hoort, moet u het vuil op de stekker eraf vegen.

Onderhoud

■ Reinig de buitenkant van het apparaat met een zachte, droge doek.

Voor het verwijderen van hardnekkig vuil, gebruik u een zachte doek die u bevochtigt met een oplossing van water en zeep of een mild reinigingsmiddel.

• Gebruik nooit alcohol, verfverdunder of benzine om dit apparaat te reinigen.

• Alvorens een chemisch behandelde doek te gebruiken, moet u de bij de doek horende instructies zorgvuldig doorlezen.

SVENSKA

Att lyssna till radion

1. Ställ [OFF]/BAND på FM eller AM.
Indikatorn FM blir orange.
Indikatorn AM blir orange.

2. Ställ in en station.
Lampnan [TUNING] tänds vid inställning.

3. Justera volymnivån.

■ Att slå av radion (Ⓢ)
Ställ [OFF]/BAND på [OFF].
Indikatorn OFF blir orange.

■ Justering av antennen

FM: Dra ut teleskopantennen och justera dess längd och vinkel tills mottagningen är den bästa möjliga.

AM: Enheten har en inbyggd ferritantenn, så vrid enheten i olika riktningar tills mottagningen är den bästa möjliga.

■ Användning av en hörteltelefon (medföljer ej)

Ljudet från högtalarna hörs inte.
Kontakttyp: 3,5 mm, enkanalig
Om ljudet knastrar, rengör kontaktpluggen.

Underhåll

■ Torka av enheten med en mjuk torr trasa för att göra rent enheten.

Använd en mjuk trasa som doppats i en lösning av tvål och vatten eller ett svagt rengöringsmedel, om ytorna är kraftigt smutsade.

• Använd aldrig alkohol, målarthinner eller ren bensin för att rengöra enheten.

• Innan kemiskt behandlade rengöringsdukar används, bör anvisningarna som medföljer duken läsas igenom noggrant.

DANSK

Lytning til radio

1. Sæt [OFF]/BAND til FM eller AM.
FM-indikatoren skifter til orange.
AM-indikatoren skifter til orange.

2. Indstilling på en station.
[TUNING] lampen lyser, når det indstilles.

3. Justering af lydstyrken.

■ Slukning af radioen (Ⓢ)
Sæt [OFF]/BAND til [OFF].
OFF-indikatoren skifter til orange.

■ Justering af antennen

FM: Træk teleskopantennen ud og juster dens længde og vinkel for optimal modtagning.

AM: Apparatet er forsynet med en indbygget ferritantenne, så forsøg med forskellige retningsindstillinger for at finde den optimale modtagning.

■ Anvendelse af øretelefon (medfølger ikke)

Lyden høres ikke fra højttaleren.
Stiktype: 3,5 mm, mono
Tør stikket rent for snavs, hvis der frembringes en skrattende støj.

Vedligeholdelse

■ Hvis apparatet er tilsmudset, rengøres det med en blød, tør klud.

Hvis overfladerne er meget snavsede, kan kluden fugtes med en mild sæbeopløsning. Tør efter med en blød, tør klud.

• Brug aldrig sprit, fortynder, rensbenzin eller andre opløsningsmidler til rengøringen.

• Før du evt. benytter en kemisk imprægneret klud, bør du omhyggeligt læse den vejledning, som fulgte med kluden.

Der tages forbehold for trykfejl.

POLSKI

Słuchanie radia

1. Przeważ [OFF]/BAND na FM lub AM.
Wskaźnik FM staje się pomarańczowy.
Wskaźnik AM staje się pomarańczowy.

2. Nastaw odbiornik na stację.
Po nastrojeniu stacji zapala się lampka [TUNING].

3. Wyreguluj siłę głosu.

■ Aby wyłączyć radio (Ⓢ)
Przeważ [OFF]/BAND na [OFF].
Wskaźnik OFF staje się pomarańczowy.

■ Ustawienie anteny

FM: Wyciągnij antenę teleskopową i ustaw jej długość oraz kąt tak, aby uzyskać optymalny odbiór.

AM: Urządzenie posiada wbudowaną antenę ferrytową, poprośbuj ustawić aparat w różnym kierunku tak, aby uzyskać optymalny odbiór.

■ Korzystanie ze słuchawek (nie należą do wyposażenia)

Dźwięk nie jest wtedy słyszalny w głośniku.
Typ wtyczki: 3,5 mm, mono
Jeśli słychać trzaski oczyść wtyczkę z brudu.

Konserwacja

■ Aby oczyścić urządzenie, wytrzyj je miękką, suchą szmatką.

Jeśli obudowa urządzenia jest bardzo brudna, użyj miękkiej szmatki zwilżonej roztworem mydła w wodzie, lub słabym roztworem detergentu.

• Nigdy nie używaj alkoholu, rozpuszczalnika do farb lub benzyny do czyszczenia niniejszego urządzenia.

• W razie używania chemicznie impregnowanej ściereczki, starannie przeczytaj zalecenia dołączone do ściereczki.

„Czynności wykonywane przez zakłady usługowe polegające na sprawdzeniu: działania, parametrów technicznych, czyszczeniu głowic i toru taśmy, regulacji i czyszczeniu mechanizmu, strojeniu programatorów, wymianie żarówek i bezpieczników—nie są zaliczane do ilości napraw stanowiących podstawę wymiany sprzętu zgodnie z §36, pkt. 1.3. Uchwały Nr. 71 Rady Ministrów z 1983.06.13., opublikowanej w Monitorze Polskim Nr. 21 z 1983.06.29.”
„Uszkodzenia mechaniczne, termiczne, chemiczne zewnętrznych części metalowych i z tworzyw sztucznych oraz sznury przyłączeniowe, słuchawkowe—nie podlegają gwarancji.”

ČESKY

Poslech rádia

1. Nastavte [OFF]/BAND na FM nebo AM.
Indikátor FM se vybarví oranžově.
Indikátor AM se vybarví oranžově.

2. Naladte stanici.
Indikátor [TUNING] se rozsvítí po dobu ladění.

3. Nastavení hlasitosti.

■ Vypnutí přijmače (Ⓢ)
Nastavte [OFF]/BAND na [OFF].
Indikátor OFF se vybarví oranžově.

■ Nastavení antény

FM: Vysuňte teleskopickou anténu a nastavte její délku a úhel tak, abyste dosáhli nejlepšího příjmu.

AM: Protože jednotka obsahuje vestavěnou feritovou anténu, pokuste se nastavit celou jednotku tak, abyste dosáhli nejlepšího příjmu.

■ Použití sluchátek (nejsou obsaženy v dodávce)

Zvuk z reproduktorů je potlačen.
Typ konektoru: monofonní 3,5 mm jack
Jestliže je slyšet skřípavý zvuk, očistěte z konektoru nečistoty.

Údržba

■ Přístroj oťete měkkou suchou látkou.

Pokud je povrch přístroje silně znečištěn, použijte látku lehce navlhčenou mýdlovým nebo slabým saponátovým roztokem.

• Nikdy nepoužívejte líh, ředidlo nebo benzín pro čištění tohoto přístroje.

• Před použitím chemicky impregnované látky si prosím pečlivě přečtěte návod k utěrce přiložený.