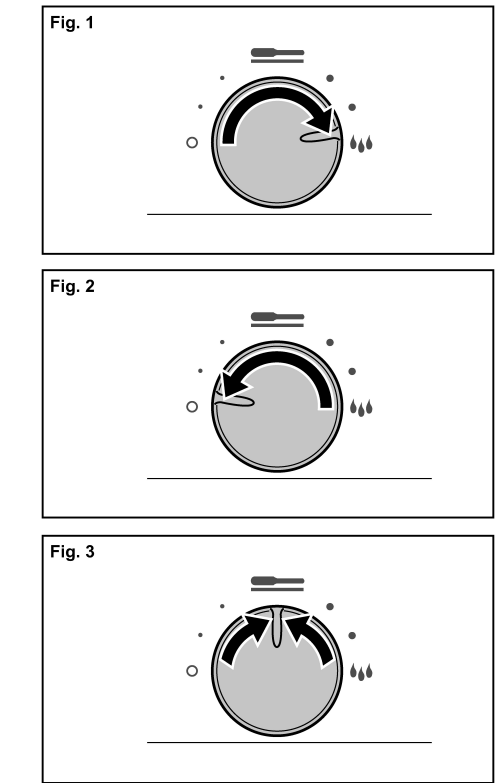


1 ATENCIÓN

- Lea completamente estas instrucciones antes de utilizar su aparato.
- **Este manual es parte integrante del producto. consérvelo en un lugar seguro para futuras consultas.**
- Este aparato pueden utilizarlo niños con edad de 8 años y superior y personas con capacidades físicas, sensoriales o mentales reducidas o falta de experiencia y conocimiento si se les ha dado la supervisión o instrucción apropiadas respecto al uso del aparato de una manera segura y comprenden los peligros que implica. Los niños no deben jugar con el aparato. La limpieza y el mantenimiento a realizar por el usuario no deben realizarlos los niños sin supervisión.

No utilice el aparato cerca de bañeras, duchas, lavabos u otros recipientes que contengan agua. Si cayera al agua, no intente cogerlo, desenchúfelo inmediatamente.

- Este aparato es sólo para uso doméstico, no industrial. Cualquier uso diferente al indicado podría ser peligroso.
- No realice ninguna modificación ni reparación en el aparato.
- No utilice piezas o accesorios no suministrados o recomendados por solac.
- Antes de enchufar el aparato a la red eléctrica, compruebe que el voltaje indicado coincide con el de su hogar.
- Desenchúfe el aparato siempre después de su uso y antes de desmontar o montar piezas y realizar cualquier tarea de mantenimiento o limpieza. Desenchúfelo también en caso de apagón. Cuando enchufe o desenchufe el aparato, debe estar desconectado.
- No cuelgue el aparato por el cable. desenchufe el aparato tirando siempre de la clavija, nunca del cable.
- Evite que el cable de alimentación entre en contacto con aristas cortantes o superficies calientes. No deje el cable colgando por el borde de la mesa o encimera, para evitar



- que los niños tiren de él y hagan caer el aparato.
- Si el cable de alimentación está dañado, debe ser sustituido por el fabricante, por su servicio post-venta o por personal cualificado similar con el fin de evitar un peligro.
- Retire todas las bolsas de papel o de plástico, láminas plásticas, cartones y pegatinas eventuales que se encuentran dentro o fuera del aparato que sirvieron como protección de transporte o promoción de venta.

No introduzca nunca el cuerpo principal del aparato en agua u otro líquido, ni en el lavavajillas.

- No toque el aparato con las manos húmedas cuando esté en funcionamiento.
- No use el aparato nunca sobre superficies mojadas ni en el exterior.
- El aparato debe conectarse a una base de toma de corriente que disponga de un contacto de tierra adecuado.
- No se depile zonas sensibles como cejas, lunares, verrugas, heridas abiertas, cortes, quemaduras erupciones cutáneas, etc.
- Las personas insensibles al calor deben tener cuidado cuando usen el aparato.

**ATENCIÓN!!:** Cuando desee desprenderse del aparato, NUNCA lo deposite en la basura, sino que acuda al PUNTO LIMPIO o de recogida de residuos más cercano a su domicilio, para su posterior tratamiento. De esta manera, está contribuyendo al cuidado del medio ambiente.

2 COMPONENTES PRINCIPALES

- 1 Tapa suave
- 2 Filtro (intercambiable).
- 3 Cuba 1
- 4 Cuba 2
- 5 Piloto luminoso.
- 6 Controles de regulación de temperatura.

3 UTILIZACIÓN

- Utilice este aparato para eliminar el vello de las zonas del cuerpo deseada. No se aconseja la depilación de las axilas y cejas en casa. Este tratamiento deberá dejarse para un especialista de un instituto de belleza.
- La depilación con cera caliente tiene la ventaja de reducir el crecimiento del vello.

- Para obtener un resultado excelente, el vello deberá tener al menos una longitud de 2 a 3 milímetros y la piel deberá estar limpia sin crema ni talco.
- 1 Conecte el aparato a 220V.
- 2 Quite la tapa y vierta las cápsulas de cera en la cuba 1 (200 gr. de cera en caliente).
- 3 Ponga el regulador de temperatura de la cuba 1 en el modo de fundido de la cera (Fig. 1).
- Se iluminará el piloto.
- El regulador de temperatura de la cuba 2 estará en la posición "0" (Fig. 2).
- 4 Mueva la cera con la espátula.
- 5 Cuando haya logrado la consistencia adecuada, reajuste el regulador de temperatura a la posición de depilación (Fig. 3). Se apagará el piloto.
- Tras unos minutos el piloto se encenderá de nuevo y la cera estará a una temperatura adecuada para la depilación.
- 6 Mezcle la cera para asegurarse de que la temperatura es uniforme.
- 7 Usando la espátula coloque un poco de cera en el dorso de su mano para comprobar la temperatura. Si la considera adecuada para usted, puede comenzar la depilación.
- Gracias al termostato, la temperatura de la cera se mantendrá constante.
- 8 Pase la mano a lo largo de las piernas con un movimiento a contrapelo para suavizar el vello.
- 9 Usando la espátula grande, extienda la cera en bandas de unos 6 cm de longitud y 5 cm. de anchura.
- La cera deberá aplicarse siempre en la dirección opuesta a la del crecimiento del vello.
- 10 Espere hasta que la cera se haya enfriado ligeramente. Cuando no se pegue al tocarla, apriete con la palma de la mano para que se pegue a la piel y tire de la banda desde la base hacia arriba con un movimiento firme.
- No espere a que la cera se seque, ya que se quedará cuarteada y será difícil de quitar.
- Si quedan restos de vello, podrá quitarlos con un poco de alcohol o presionando contra ellos con una bola de cera que aún esté elástica.
- 11 Coloque las bandas de cera usada en el filtro de la cuba 2 y coloque el regulador de cera de la cuba 2 en la posición de fundido de cera (Fig. 1).
- 12 Cuando la cera se haya fundido, filtre la, límpiela y quite el filtro y colóquelo debajo de agua fría.
- 13 Si es necesario, coloque de nuevo el regulador de temperatura en la posición para depilación (Fig. 3).
- Puede continuar la depilación usando la cera de la cuba 2, colocando entonces las bandas usadas en el filtro que ahora puede haber colocado en la cuba 1.
- 14 Después de la depilación, sustituya la cera gradualmente con las cápsulas de cera Solac.
- 15 Coloque los dos reguladores de temperatura en posición "0" (Fig. 2) y deje que la cera se enfríe antes de guardar el aparato.
- Después de la depilación, es aconsejable aplicar un tónico para cerrar los poros y una buena crema hidratante.

Eliminación del vello facial

- Para la depilación del vello facial superfluo use un toque muy suave.
- Para el vello del labio superior tire de las bandas de cera en dirección hacia la nariz.

4 LIMPIEZA Y MANTENIMIENTO

- Antes de limpiar la depiladora compruebe que está desenchufada.
- El aparato no requiere ningún mantenimiento específico.
- Si es necesario, coloque de nuevo el regulador de temperatura exterior, se puede quitar fácilmente con una uña.
- Cualquier marca se puede limpiar fácilmente con alcohol.
- El aparato debe guardarse siempre en posición horizontal.

3 MODE D'EMPLOI

- Utilisez cet appareil pour épiler la partie du corps voulue. Il n'est pas conseillé l'épilation des aisselles et des sourcils. Ce soin doit être laissé à une esthéticienne.
- L'épilation il la cure chaude à l'avantage de diminuer la vitalité du système pileux.
- Pour obtenir un excellent résultat, il faut que les poils aient au moins une longueur de 2 à 3 millimètres et que la peau soit propre, sans crème ni talc.
- 1 Brancher l'appareil sur 220 V.
- 2 Retirer le couvercle et verser les pastilles de cire dans la cuve n.º 1 (approx. 200 gr.).
- 3 Positionner le régulateur de température de la cuve 1 en mode fusion de la cire (Figure 1).
- Le voyant s'allume alors.
- Le régulateur de température de la cuve 2 est en position ARRET (Figure 2).
- 4 Remuer de temps en temps la cire avec la spatule.
- 5 Lorsque la consistance d'un sirop épais est obtenue, ramener le régulateur de température sur la position ÉPILATION (Figure 3). Le voyant lumineux s'éteint.
- Après quelques minutes, le voyant se rallume, la cire est à bonne température pour l'épilation.
- 6 Mélanger la cire pour que sa température soit homogène.
- 7 Déposer un peu de cire avec la spatule sur le dos de votre main pour tester sa température. Si celle-ci vous convient, vous pouvez commencer l'épilation.
- Grâce au thermostat, la cire restera à température constante.
- 8 Passez la main sur vos jambes, de bas en haut, pour redresser les poils.
- 9 A l'aide de la grande spatule, étendre la cire en bandes de 6 cm de long et de 3 cm de large environ.
- L'application doit toujours être faite dans le sens inverse de la pousse des poils.
- 10 Attendre que la cire refroidisse très légèrement. Dès qu'elle ne colle plus, au loucher, appuyer avec la paume de la main pour faire adhérer à la peau, puis soulever la bande par le bas et tirer d'un coup sec vers le haut.
- Ne pas attendre que la cire soit froide, elle deviendrait cassante et difficile à enlever.
- S'il reste quelques parcelles sur votre peau, tamponner avec une petite boule de cire encore molle.
- 11 Déposer les bandes de cire utilisées dans le filtre placé dans la cuve 2 et positionner le régulateur de température de celle-ci en mode fusion de cire (Figure 1).
- 12 Lorsque la cire est fondue, la filtrer, puis retirer le filtre pour le nettoyer en le passant sous l'eau froide.
- 13 Si nécessaire, ramener le régulateur de température sur la position ÉPILATION (Figure 3).
- Vous pouvez continuer l'épilation en utilisant la cire de la cuve 2, déposant alors les bandes utilisées dans le filtre que vous aurez placé dans la cuve 1.
- 14 Après l'épilation, compléter éventuellement la cire avec des pastilles de cire Solac.
- 15 Positionner les deux régulateurs de température sur ARRET (Figure 2) et laisser refroidir la cire avant de ranger l'appareil.
- Après la dépilation, nous vous conseillons d'appliquer une lotion tonique pour resserrer les pores et une bonne crème hydratante.

Eplilation du duvet du visage

- Pour l'épilation des poils superflus du visage, procédez par touches très légères.
- Pour l'épilation de la lèvre supérieure, tirez les bandes de cire en direction du nez.

4 NETTOYAGE ET ENTRETIEN

- Avant de nettoyer l'épilateur, vérifiez qu'il est débranché.
- Celui-ci ne nécessite aucun entretien particulier.
- Si toute fois, un peu de cire a coulé sur la paroi extérieure, vous pouvez l'enlever facilement avec l'ongle.
- Toute trace disparaîtra avec de l'alcool.
- L'appareil doit toujours être rangé horizontalement.



2 PRINCIPAUX ÉLÉMENTS

- 1 Couvercle
- 2 Filtre (amovible)
- 3 Cuve 1
- 4 Cuve 2
- 5 Voyant lumineux
- 6 Commandes de régulation de température

1 CAUTION

- Read these instructions carefully before using the appliance.
- **This manual is an integral part of the product. Keep it in a safe place for future reference.**
- This appliance can be used by children aged from 8 years and above and persons with reduced physical, sensory or mental capabilities or lack of experience and knowledge if they have been given supervision or instruction concerning use of the appliance in a safe way and understand the hazards involved. Children shall not play with the appliance. Cleaning and user maintenance shall not be made by children without supervision.

Do not use near bathtubs, sinks, showers or other recipients containing water. If it falls into water, do NOT try to pick it up. Unplug it immediately.

- This appliance is exclusively for household use and not for industrial use. It is dangerous to use it for any purpose other than the one indicated.
- Do not make any modifications or repairs to the appliance.
- Do not use any parts or accessories not supplied or recommended by SOLAC.
- Before plugging the appliance into the mains, check that the indicated voltage is the same as in your home.
- Always unplug the appliance after use and before assembling or removing parts, and performing any maintenance or cleaning operations. Also unplug it in the case of a power cut. The appliance must be switched off before plugging or unplugging it into the mains
- Do not use the cord to hang up the appliance. Always unplug the appliance by pulling on the plug, and not the cord.
- Make sure the cord does not come into contact with sharp edges or hot surfaces.

1 ACHTUNG

- Lesen Sie diese Anweisungen vor Inbetriebnahme des Gerätes aufmerksam durch.
- **Diese Bedienungsanleitung ist Bestandteil des Produkts. Bewahren Sie sie an einem sicheren Ort zum späteren Nachlesen auf.**
- Dieses Gerät darf von Kindern ab 8 Jahren sowie Personen mit eingeschränkten körperlichen, sensorischen oder geistigen Fähigkeiten bzw. ohne ausreichende Erfahrung und Kenntnisse benutzt werden, sofern die Verwendung unter Aufsicht oder der entsprechenden Anleitung einer sicherheitsverantwortlichen Person erfolgt und sie über die möglichen Gefahren aufgeklärt wurden. Kinder dürfen das Gerät nicht als Spielzeug verwenden. Die benutzerseitige Reinigung und Instandhaltung darf nicht von Kindern ohne entsprechende Aufsicht vorgenommen werden.
- Nicht in der Nähe von Badewannen, Waschbecken, Duschen oder sonstigen Behältern mit Wasser verwenden. Sollte das Gerät ins Wasser fallen, versuchen Sie NICHT, es herauszunehmen. Trennen Sie es sofort vom Netz.

Dieses Gerät ist ausschließlich für den Hausgebrauch und nicht für gewerbliche Zwecke bestimmt. Jede andere Verwendung als die vorgesehene kann gefährlich sein.

- Nehmen Sie keine Änderungen oder Reparaturen am Gerät vor. Benutzen Sie das Gerät nicht im Falle eines Defekts am Netzkabel oder einem anderen Geräteteil und bringen Sie es zu einem autorisierten Kundendienst.
- Verwenden Sie ausschließlich von SOLAC gelieferte oder empfohlene Teile bzw. Zubehör.
- Vergewissern Sie sich vor dem Netzanschluss des Geräts, dass die angegebene Netzspannung mit derjenigen Ihres Haushalts übereinstimmt.
- Trennen Sie das Gerät nach dem Gebrauch, vor dem Abnehmen bzw. Aufsetzen eines Teils sowie vor jeder Reinigung oder Wartung stets vom Netz. Bei Stromausfall ebenfalls vom Netz trennen. Das Gerät muss ausgeschaltet sein, wenn Sie es an das Netz anschließen oder vom Netz trennen.
- Ziehen Sie nicht am Kabel bzw. hängen Sie das Gerät nicht am Kabel auf. Ziehen Sie stets am

Do not leave the cord hanging over the edge of a table or worktop, to prevent children from pulling it and causing the appliance to fall.

- If the power cord is damaged, it should be replaced by the manufacturer or by your after-sales service shop or similar qualified personnel to prevent possible hazards.
- Remove all elements from the inside or outside of the appliance used for protection during transport or for sales promotions, such as paper or plastic bags, plastic sheets, cardboard and stickers.

Never immerse the appliance in water or any other liquid, and do not put it in the dishwasher

- Do not touch the appliance with wet hands when in operation.
- Do not use the appliance on wet surfaces or outdoors.
- The appliance must be connected to a power socket with a suitable ground connection.
- Do not use on sensitive areas such as eyebrows, moles, warts, open wounds, cuts, burns, etc.
- People insensitive to heat must be careful when they use the device.

**IMPORTANT:** When you want to dispose of the appliance, NEVER throw it in the rubbish bin. Take it to your nearest CLEAN POINT or the waste collection centre closest to your home for processing. You will thus be helping to take care of the environment.

2 MAIN COMPONENTS

- 1 Lid
- 2 Filter (removable)
- 3 Tub 1
- 4 Tub 2
- 5 Light
- 6 Temperature regulation controls

3 OPERATION

- Use this appliance to remove hair from the desired areas of the body. It is not advisable to remove hair from the armpits and eyebrows at home. This treatment should be left to a beautician.

Netzstecker, nicht am Kabel, wenn Sie das Gerät vom Netz trennen.

- Achten Sie darauf, dass das Netzkabel nicht mit scharfen Kanten oder heißen Flächen in Berührung kommt. Lassen Sie das Kabel nicht über die Tischkante bzw. Abstellfläche hängen, um zu verhindern, dass Kinder daran ziehen und das Gerät zu Boden fällt.
- Sollte das Netzkabel beschädigt sein, darf es vorsichtshalber nur vom Hersteller, seinem autorisierten Kundendienst oder ähnlichem Fachpersonal ausgetauscht werden.
- Entfernen Sie alle Papier- und Kunststoffbeutel, Kunststofffolien, Kartons bzw. Aufkleber in oder am Gerät, die als Transportschutz oder Werbungselemente dienen.
- Das Gerät nicht in Wasser oder andere Flüssigkeiten tauchen und nicht in der Spülmaschine reinigen.
- Das Gerät während des Betriebs nicht mit feuchten Händen berühren.
- Stellen Sie das Gerät niemals auf nassen Oberflächen oder im Freien auf.
- Stellen Sie sicher, dass die Steckdose vorschriftsmäßig geerdet ist.
- Behandeln Sie mit dem Haarentferner keine empfindlichen Stellen, wie z. B. Augenbrauen, Leberflecke, Warzen, offene Wunden, Schnittwunden, Verbrennungen usw.
- Wärmeunempfindliche Personen sollten bei der Verwendung des Gerätes Vorsicht walten lassen.

**ACHTUNG!** Das Gerät KEINESFALLS über den Hausmüll entsorgen, sondern zum nächstgelegenen WERTSTOFFHOF oder zu einer Abfallnahmestelle zur Weiterverwertung bringen. So leisten Sie einen Beitrag zum Umweltschutz.

2 HAUPTBESTANDTEILE

- 1 Deckel
- 2 Filter (auswechselbar)
- 3 Behälter Nr. 1
- 4 Behälter Nr. 2
- 5 Anzeileuchte
- 6 Kontrolleinrichtung für die Temperaturregulation

3 BETRIEB

- Verwenden Sie dieses Gerät zur Haarentfernung auf der gewünschten Körperstelle. Wir empfehlen, keine Enthaarung der Achselhöhlen oder der Augenbrauen im Hause vorzunehmen. Dieses unterliegt dem Spezialisten eines Schönheitsinstitutes.
- Die Haarentfernung mit erhitztem Wachs hat den Vorteil einer Verminderung des Haarwachstums

- Hot wax hair removal has the advantage of reducing the rate of hair growth.
- To obtain an excellent result, hair should be at least 2 to 3 millimetres in length and skin should be clean without cream or talc.
- 1 Plug in the appliance to 220 V.
- 2 Remove lid and pour the capsules of wax into tub 1 (approx. 200 gr.).
- 3 Set the tub's temperature regulator to wax melting mode (Fig. 1). The light will then come on.
- The temperature regulator of vat 2 will be in the "stop" setting (Fig. 2).
- 4 Stir the wax now and again with the spatula.
- 5 When it has taken on the consistency of a thick syrup, re-adjust the temperature regulator to hair removal setting (Fig. 3). The light will go out.
- After a few minutes the light will come on again and the wax should be at a suitable temperature for hair removal.
- 6 Mix the wax to ensure an even temperature throughout.
- 7 Using the spatula place a little wax on the back of your hand to test the temperature. If this is suitable for you, you may begin hair removal.
- Thanks to the thermostat, the temperature of the wax will remain constant.
- 8 Run your hand along your legs using an upward motion to flatten out the hairs.
- 9 Using the large spatula, spread out the wax in strips of approximately 5 cm in length and 3 cm in width.
- Wax should always be applied in the opposite direction to the growth of the hair.
- 10 Wait until the wax has cooled very slightly. As soon as it no longer sticks to the touch, press with the palm of the hand to make the skin stick, then raise the strip from the base and pull upwards with one swift movement.
- Do not wait for the wax to go cold, as it will become brittle and difficult to remove.
- Remains of hair can be removed with a little alcohol or by pressing them with a ball of wax still soft.
- You may continue hair removal by using the wax in tub 2, then placing the used strips in the filter which you have now placed into tub 1.
- 14 After hair removal, gradually top up the wax with Solac wax capsules.
- 15 Set the two temperature regulators to "stop" (Fig. 2), and let the wax cool down before putting away the appliance.
- It is advisable to apply a tonic to dose the pores and a good moisturizing cream after removing hair.

Removal of downy facial hair

- For the removal of superfluous facial hair, use a very gentle touch.
- For downy hair on the upper lip, pull the wax strips in the direction of the nose.

4 CLEANING AND MAINTENANCE

- Before cleaning, ensure that the epilator is unplugged.
- The appliance does not require any specific maintenance.
- If occasionally, a little wax has run onto the outer surface, you can easily remove it with your finger nail.
- Any marks can be wiped away using alcohol.
- The appliance must always be stored horizontally.

Um ein ausgezeichnetes Ergebnis zu erzielen soll das Haar eine Mindestlänge von 2 bis 3 Millimetern haben und die Haut soll frei von Creme und Talkumpulver sein.

- 1 Schließen Sie das Gerät an das 220 V-Netz an.
- 2 Öffnen Sie den Deckel und bringen die Wachs kapseln in den Behälter 1 ein (ca. 200 gr.).
- 3 Stellen Sie den Temperaturregler des Behälters 1 auf Wachs funktion ein (Figur 1).
- Die Anzeileuchte schaltet ein.
- Der Temperaturregler des Behälters 2 verbleibt in Stellung "0" (Figur 2).
- 4 Bewegen Sie das Wachs mit der Spachtel.
- 5 Sobald das Wachs die gewünschte Zähigkeit erreicht hat, stellen Sie den Temperaturregler auf Haarentfernung (Figur 3). Die Anzeileuchte erlischt.
- Nach einigen Minuten leuchtet die Anzeige wiederum auf und das Wachs befindet sich auf der geeigneten Temperatur zur Haarentfernung.
- 6 Vermischen Sie das Wachs um sicher zu gehen, dass es eine gleichmäßige Temperatur angenommen hat.
- 7 Mit Hilfe der Spachtel bringen Sie ein wenig Wachs auf Ihre Handfläche, um die Temperatur zu prüfen. Falls sie Ihnen als geeignet erscheint, können Sie mit der Haarentfernung beginnen.
- Dank des Thermostats bleibt die Wachstumtemperatur aufrecht erhalten.
- 8 Streichen Sie mit der Hand, im Gegenseinne des Haarwachses über, die Länge der Beine, um die Haare zu erweichen.
- 9 Mit der grossen Spachtel, verteilen Sie das Wachs in Streifen von ungefähr 6 cm in der Länge und 3 cm in der Breite.
- Das Wachs muss immer im Gegenseinne des Haarwachses aufgetragen werden.
- 10 Warten Sie ab, bis sich das Wachs etwas abgekühlt hat. Im Augenblick, in dem das Wachs bei Berührung nicht mehr kleben bleibt, drücken Sie mit der glatten Handfläche auf das Wachs, damit es gut auf der Haut haftet und ziehen den Streifen mit einer gleichmässigen Bewegung von oben nach unten ab. Warten Sie nicht ab bis das Wachs austrocknet, da es sich spaltet und bei der Entfernung Schwierigkeiten macht.
- Falls Resthaare bestehen bleiben sollten, können Sie sie mit etwas Alkohol oder durch Andrücken einer Kugel des noch elastischen Wachses entfernen.
- 11 Bringen Sie die benutzten Wachs bänder ins Filter des Behälters 2 ein und stellen Sie den Wachsregler auf Wachsfusion (Figur 1).
- 12 Sobald sich das Wachs im Flüssigzustand befindet, gereinigt und gefiltert, entfernen Sie den Filter und stellen Sie ihn unter kaltes Wasser.
- 13 Falls es nötig ist, bringen Sie den Temperaturregler neuerdings in Stellung Haarentfernung (Figur 3).
- Sie können beim Gebrauch des Behälters 2 dieses Wachs zu einer weiteren Haarentfernung verwenden. Bringen Sie dabei den Spaltfilter in den Behälter Nr. 1 ein.
- 14 Nach der Enthaarung füllen Sie das Harz langsam in die Salac-Kapseln ab.
- 15 Stellen Sie die Temperaturregler in "0" Stellung (Figur 2) und lassen das Wachs einfrieren, bevor Sie das Gerät wegstellen.
- Nach der Haarentfernung wird die Anwendung eines Tonikwassers zum Schliessen der Poren oder einer guten wasserhaltigen Creme, empfohlen

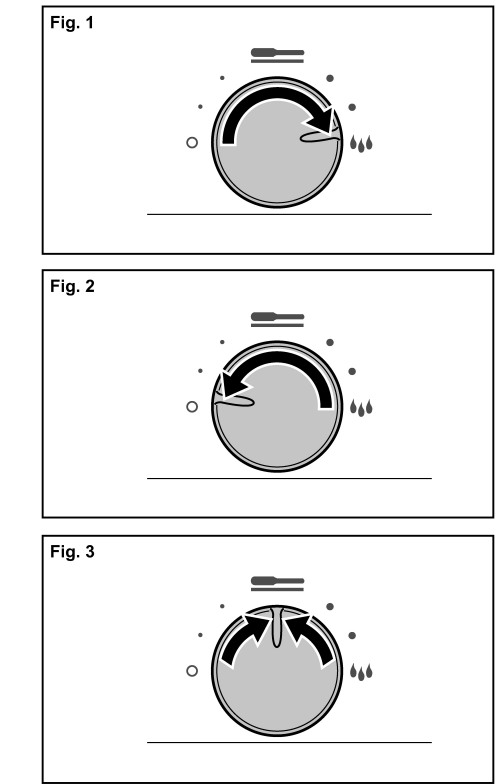
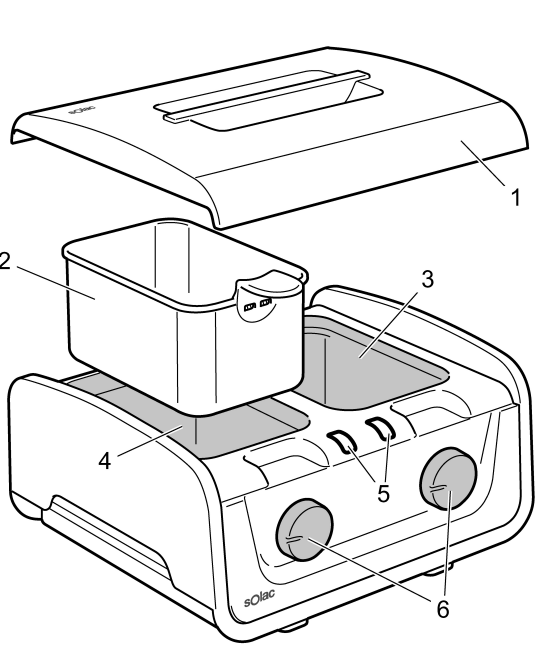
Gesichtshaarentfernung

- Zur Gesichtshaarentfernung verwenden Sie nur eine kleine Berührungsoberfläche.
- Zur Enthaarung der Oberlippe ziehen Sie das Band zur Nase ab.

4 REINIGUNG UND PFLEGE

- Achten Sie vor der Reinigung des Gerätes darauf, dass der Netzstecker gezogen ist.
- Das Gerät braucht keine spezifische Wartung.
- Falls Wachspsuren an den Auswänden des Geräts bei der Behandlung entstehen sollten, können sie leicht mit dem Fingernagel entfernt werden.
- Jede Marke kann leicht mit Alkohol entfernt werden.
- Das Gerät soll immer in horizontaler Stellung aufbewahrt werden.





**PORTUGUÊS**

**1 ATENÇÃO**

- Leia completamente estas instruções antes de utilizar o aparelho.
- **Este manual é parte integrante do produto. Guarde-o em lugar seguro para eventual consulta posterior.**
- Este aparelho pode ser utilizado por crianças com 8 anos de idade e mais, e pessoas com capacidades físicas, sensoriais ou mentais reduzidas ou falta de experiência e conhecimento se forem vigiadas ou receberem instruções adequadas relativamente à utilização do aparelho de uma forma segura e que compreendem os perigos que implica. As crianças não devem brincar com o aparelho. A limpeza e a manutenção não devem ser realizadas por crianças sem vigilância.

Não utilize o aparelho perto de banheiras, lavabos, duchas ou outros recipientes que contenham água. Se cair na água, NÃO tente apanhá-lo. Desligue-o imediatamente.

- Este aparelho destina-se apenas à utilização doméstica, não industrial. Qualquer utilização diferente da indicada poderia ser perigosa.
- Não realize qualquer modificação ou reparação ao aparelho. Perante qualquer anomalia no cabo ou noutra parte do aparelho, não o utilize e contacte um serviço de assistência autorizado.
- Não utilize peças ou acessórios que não tenham sido fornecidos ou recomendados pela SOLAC.
- Antes de ligar o aparelho à rede eléctrica, verifique se a tensão indicada é igual à da sua residência.
- Desligue sempre o aparelho depois da utilização e antes de desmontar ou montar peças e realizar qualquer tarefa de manutenção ou limpeza. Desligue-o também em caso de corte de energia. Quando ligar ou desligar o aparelho da tomada, este deve estar desligado.
- Nunca puxe nem pendure o aparelho pelo cabo. Desligue o aparelho da tomada

**ITALIANO**

**1 ATTENZIONE**

- Leggere le presenti istruzioni in ogni loro parte prima di utilizzare l'apparecchio.
- **Il presente manuale è parte integrante del prodotto. Conservarlo in un luogo sicuro per poterlo consultare in futuro.**
- Questo apparecchio può essere utilizzato da bambini di età superiore agli otto anni, da persone inesperte o con capacità fisiche, sensoriali o mentali compromesse solo in presenza di adeguata supervisione o se adeguatamente istruiti in merito all'uso in condizioni di sicurezza, e se in grado di comprendere i pericoli connessi all'uso. Non permettere ai bambini di giocare con l'apparecchio. I bambini possono occuparsi della pulizia e manutenzione solo in presenza di un adulto.

Non utilizzare l'apparecchio vicino a vasche da bagno, lavabi, docce o altri recipienti che contengono acqua. Se cade in acqua, NON provare a prenderlo. Scollegarlo immediatamente.

- Il presente apparecchio è destinato unicamente all'uso domestico e non industriale. Per evitare pericoli, non utilizzare l'apparecchio per scopi diversi da quelli a cui è destinato.
- Non apportare modifiche né riparazioni di sorta all'apparecchio. In presenza di qualunque anomalia del cavo o di qualsiasi altra parte dell'apparecchio, non utilizzarlo e consultare un servizio di assistenza autorizzato.
- Non usare pezzi o accessori non forniti o non raccomandati da SOLAC.
- Prima di collegare l'apparecchio alla rete elettrica, verificare che il voltaggio indicato coincida con quello della sua abitazione.
- Scollegare sempre l'apparecchio dalla rete elettrica dopo l'uso e prima di smontare o montare dei pezzi o svolgere qualsiasi attività di manutenzione o pulitura. Scollegare l'apparecchio dalla rete elettrica anche in caso di black-out. In fase di collegamento o scollegamento alla/dalla

**pt**

**3 FUNCIONAMENTO**

- **Utilize este aparelho para eliminar o pêlo das zonas do corpo desejadas. Não é recomendável fazer a depilação das axilas e das sobranceiras em casa. Este tratamento deve ser feito por um especialista de instituto de beleza.**
- A depilação com cera quente têm a vantagem de reduzir o crescimento do pêlo.
- Para obter resultados óptimos, o pêlo deve ter um comprimento de pelo menos 2 a 3 milímetros e a pele deve estar bem limpa e sem creme nem pó de talco.
- Ligue o aparelho a 220 V.
- Tire a tampa e deite os cubos de cera na cuba n.º1 (aprox. 200 gr.).
- Ponha o regulador de temperatura da cuba n.º1 na posição de fundição de cera (Fig. 1).
- Acender-se-á a lâmpada-piloto.
- O regulador de temperatura da cuba n.º 2 deve ficar na posição (O) (Fig. 2).
- Mexa a cera com a espátula.
- Quando tiver atingido a consistência adequada, torne a ajustar o regulador de temperatura na posição de depilação (Fig. 3). Apagar-se-á lâmpada-piloto.
- Passados uns minutos acender-se-á de novo a lâmpada-piloto, o que quer dizer que a cera tem a temperatura adequada para a depilação.
- Misture a cera para se assegurar de que a temperatura é uniforme.
- Com a espátula, coloque um pouco de cera nas costas da mão para verificar a temperatura. Se achar que é a adequada, pode começar a depilação.
- Graças ao termostato, a temperatura da cera manter-se-á constante.
- Passe a mão ao longo das pernas com um movimento de baixo para cima para suavizar e levantar os pêlos.
- Com a espátula grande espalhe a cera em tiras de uns 6 cm. de comprimento e 3 cm. de largura.
- Deve-se aplicar sempre a cera no sentido contrário ao do crescimento do pêlo.
- Não espere até que a cera seque, pois ficaria quebradiça e tornar-se-ia difícil aplicá-la.
- Se ficarem restos de pêlo, podem-se tirar com um pouco de álcool ou fazendo pressão sobre eles com uma bola de cera que ainda esteja elástica.
- Coloque as tiras de cera usada no filtro da cuba n.º 2 e coloque o botao regulador de temperatura da cuba n.º 2 na posição de fundição de cera (Fig. 1).
- Quando a cera tiver fundido, filtre-a, tirando o filtro, e limpe-o colocando-o debaixo da torneira da água.
- Se for preciso, coloque de novo o regulador de temperatura na posição de depilação (Fig. 3).
- Pode continuar a depilação usando a cera da cuba n.º 2, colocando para isso as tiras usadas no filtro que agora pode ser mudado para a cuba n.º1.
- Substitua gradualmente a cera por cubos de cera Solac.
- Coloque os dois reguladores de temperatura na posição (O) (Fig. 2) e deixe arrefecer a cera antes de arrumar o aparelho.
- Depois da depilação aconselha-se a aplicação de um tónico para fechar os poros e um bom creme hidratante.

- Não submirja nunca o aparelho em água ou em outro líquido, nem o introduza na máquina de lavar loiça.
- Não toque no aparelho com as mãos húmidas quando este estiver a funcionar.
- Não utilize o aparelho sobre superfícies molhadas nem no exterior.
- O aparelho deve ligar-se a uma tomada de corrente que disponha de um contacto de ligação à terra adequado.
- Não faça depilação em zonas sensíveis, tais como, sobranceiras, sinais, verrugas, feridas abertas, cortes, queimaduras, etc.
- Não faça depilação em zonas sensíveis, tais como, sobranceiras, sinais, verrugas, feridas abertas, cortes, queimaduras, etc.
- As pessoas insensíveis ao calor devem ter cuidado quando usarem o aparelho.

**ATENÇÃO!!:** Quando pretender desfazer-se do aparelho, NUNCA o deite no caixote do lixo, faça-o no seu ECOPONTO ou no ponto de recolha de resíduos mais perto de sua casa, para o seu posterior tratamento. Desta forma, está a contribuir para a protecção do meio ambiente.



- 2 COMPONENTES PRINCIPAIS**
- 1 Tampa
  - 2 Filtro (permutável)
  - 3 Cubo n.º 1
  - 4 Cubo n.º 2
  - 5 Lâmpada-piloto luminosa
  - 6 Controlos de regulação de temperatura

**pt**

**3 FUNZIONAMENTO**

- **Utilizzare l'apparecchio per eliminare i peli superflui dalla zona del corpo desiderata. È sconsigliato praticare se stessa la depilazione delle ascelle e delle sopracciglia. Conviene lasciare questa cura ad un'estetista.**
- Per ottenere un ottimo risultato, bisogna che i peli abbiano almeno una lunghezza di 2 a 3 millimetri e che la pelle sia pulita, senza crema né talco.
- Innestare l'apparecchio su 220 V.
- Togliere il coperchio e mettere le pastiche di cera nella vaschetta n.º 1 (circa 200 gr.).
- Posizionare il regolatore di temperatura delle vaschetta n.º 1 al punto fusione della cera (Fig. 1).
- La spia si accende.
- Il regolatore di temperatura della vaschetta n.º 2 è in posizione arresto (Fig. 2).
- Mescolare ogni tanto la cera con la spatola.
- Quando la consistenza di una sciroppo fitto è ottenuta, riportare il regolatore di temperatura sulla posizione depilazione (Fig. 3); la spia luminosa si spegne.
- Dopo qualche minuto la spia si riaccende, il che significa che la cera è alla temperatura giusta per la depilazione.
- Mescolare la cera perché la sua temperatura sia omogenea.
- Mettere un po' di cera con la spatola sul dorso della mano per vedere se la temperatura è adeguata. Se è confacente, potete cominciare la depilazione.
- Il termostato manterrà la cera a temperatura costante.
- Passare la mano sulla vostra gamba a controllo di modo che i peli si raddrizzino.
- Mediante la grande spatola, spalmare la cera in bende lunghe 6 cm e larghe 3 cm circa.
- L'applicazione deve sempre esser fatta nel senso inverso delle crescite dei peli.
- Aspettare che la cera si raffreddi appena appena. Quando non appiccica più al toccarla, premere con la palma della mano per far aderire la pelle, quindi sollevare la benda dal basso e strappare recisamente verso l'alto.
- Non aspettare che la cera sia fredda, essa si romperebbe e sarebbe difficile toglierla.
- Se dovessero rimanere alcune particelle sulla vostra pelle, converrebbe tamponare con una piccola pallina di cera ancora molle.
- Mettere le bende di cera utilizzate nel filtro collocato nella vaschetta 2 e posizionare il regolatore di temperatura di questa al punto fusione di cera (Fig. 1).
- Quando la cera è fusa, filtrarla, pulire e quindi togliere il filtro e passarlo sotto acqua fredda.
- Se occorre, riportare il regolatore di temperatura in posizione depilazione (Fig. 3).
- Potete continuare la depilazione adoperando la cera della vaschetta 2, mettendo allora le bende utilizzate nel filtro che avrete collocato nella vaschetta 1.
- Dopo la depilazione, aggiungere, all'occorrenza, alla cera, pastiche di cera Solac.
- Posizionare i due regolatori di temperatura su arresto (Fig. 2) e lasciar che la cera si raffreddi prima di ripostare l'apparecchio.
- Dopo la depilazione, è consigliabile applicare un tonico per chiudere i pori e quindi una buona crema idratante.

Non immergere mai l'apparecchio in acqua, in altri liquidi o in lavastoviglie.

- Non toccare l'apparecchio con le mani umide quando è in funzione.
- Non utilizzare mai l'apparecchio su superfici umide e all'aperto.
- Collegare l'apparecchio a una presa di corrente dotata di messa a terra adeguata.
- Non depilare zone sensibili come ciglia, nei, pori, ferite aperte, tagli, bruciature, ecc.
- I soggetti ipersensibili al calore devono prestare particolare attenzione durante l'utilizzo del prodotto

**ATTENZIONE:** Non smaltire MAI l'apparecchio insieme ai rifiuti domestici. Portarlo presso il CENTRO DI SMALTIMENTO o di raccolta più vicino perché possa essere smaltito adeguatamente. In questo modo si contribuirà alla tutela dell'ambiente



- 2 COMPONENTI PRINCIPALI**
- 1 Coperchio
  - 2 Filtro (amovibile)
  - 3 Vaschetta n.º 1
  - 4 Vaschetta n.º 2
  - 5 Spia luminosa
  - 6 Comandi di regolazione della temperatura

**pt**

**3 FUNCIONAMENTO**

- **Utilize este aparelho para eliminar o pêlo das zonas do corpo desejadas. Não é recomendável fazer a depilação das axilas e das sobranceiras em casa. Este tratamento deve ser feito por um especialista de instituto de beleza.**
- A depilação com cera quente têm a vantagem de reduzir o crescimento do pêlo.
- Para obter resultados óptimos, o pêlo deve ter um comprimento de pelo menos 2 a 3 milímetros e a pele deve estar bem limpa e sem creme nem pó de talco.
- Ligue o aparelho a 220 V.
- Tire a tampa e deite os cubos de cera na cuba n.º1 (aprox. 200 gr.).
- Ponha o regulador de temperatura da cuba n.º1 na posição de fundição de cera (Fig. 1).
- Acender-se-á a lâmpada-piloto.
- O regulador de temperatura da cuba n.º 2 deve ficar na posição (O) (Fig. 2).
- Mexa a cera com a espátula.
- Quando tiver atingido a consistência adequada, torne a ajustar o regulador de temperatura na posição de depilação (Fig. 3). Apagar-se-á lâmpada-piloto.
- Passados uns minutos acender-se-á de novo a lâmpada-piloto, o que quer dizer que a cera tem a temperatura adequada para a depilação.
- Misture a cera para se assegurar de que a temperatura é uniforme.
- Com a espátula, coloque um pouco de cera nas costas da mão para verificar a temperatura. Se achar que é a adequada, pode começar a depilação.
- Graças ao termostato, a temperatura da cera manter-se-á constante.
- Passe a mão ao longo das pernas com um movimento de baixo para cima para suavizar e levantar os pêlos.
- Com a espátula grande espalhe a cera em tiras de uns 6 cm. de comprimento e 3 cm. de largura.
- Deve-se aplicar sempre a cera no sentido contrário ao do crescimento do pêlo.
- Não espere até que a cera seque, pois ficaria quebradiça e tornar-se-ia difícil aplicá-la.
- Se ficarem restos de pêlo, podem-se tirar com um pouco de álcool ou fazendo pressão sobre eles com uma bola de cera que ainda esteja elástica.
- Coloque as tiras de cera usada no filtro da cuba n.º 2 e coloque o botao regulador de temperatura da cuba n.º 2 na posição de fundição de cera (Fig. 1).
- Quando a cera tiver fundido, filtre-a, tirando o filtro, e limpe-o colocando-o debaixo da torneira da água.
- Se for preciso, coloque de novo o regulador de temperatura na posição de depilação (Fig. 3).
- Pode continuar a depilação usando a cera da cuba n.º 2, colocando para isso as tiras usadas no filtro que agora pode ser mudado para a cuba n.º1.
- Substitua gradualmente a cera por cubos de cera Solac.
- Coloque os dois reguladores de temperatura na posição (O) (Fig. 2) e deixe arrefecer a cera antes de arrumar o aparelho.
- Depois da depilação aconselha-se a aplicação de um tónico para fechar os poros e um bom creme hidratante.

- Eliminação do pêlo facial**
- 1 Para a depilação de pêlo facial supérfluo, use um toque mais suave.
  - 1 Para o pêlo do lábio superior puxe pelas tiras de cera na direcção do nariz.
- 4 LIMPEZA E MANUTENÇÃO**
- Antes de limpar a depiladora, certifique-se de que está desligada.
  - O aparelho não necessita de uma manutenção específica.
  - Se por acidente cair cera na superfície exterior, pode-se tirar facilmente com a unha.
  - Também se pode limpar facilmente qualquer nódoa com álcool.
  - Deve-se arrumar sempre o aparelho em posição horizontal.

**pt**

**3 FUNZIONAMENTO**

- **Utilizzare l'apparecchio per eliminare i peli superflui dalla zona del corpo desiderata. È sconsigliato praticare se stessa la depilazione delle ascelle e delle sopracciglia. Conviene lasciare questa cura ad un'estetista.**
- Per ottenere un ottimo risultato, bisogna che i peli abbiano almeno una lunghezza di 2 a 3 millimetri e che la pelle sia pulita, senza crema né talco.
- Innestare l'apparecchio su 220 V.
- Togliere il coperchio e mettere le pastiche di cera nella vaschetta n.º 1 (circa 200 gr.).
- Posizionare il regolatore di temperatura delle vaschetta n.º 1 al punto fusione della cera (Fig. 1).
- La spia si accende.
- Il regolatore di temperatura della vaschetta n.º 2 è in posizione arresto (Fig. 2).
- Mescolare ogni tanto la cera con la spatola.
- Quando la consistenza di una sciroppo fitto è ottenuta, riportare il regolatore di temperatura sulla posizione depilazione (Fig. 3); la spia luminosa si spegne.
- Dopo qualche minuto la spia si riaccende, il che significa che la cera è alla temperatura giusta per la depilazione.
- Mescolare la cera perché la sua temperatura sia omogenea.
- Mettere un po' di cera con la spatola sul dorso della mano per vedere se la temperatura è adeguata. Se è confacente, potete cominciare la depilazione.
- Il termostato manterrà la cera a temperatura costante.
- Passare la mano sulla vostra gamba a controllo di modo che i peli si raddrizzino.
- Mediante la grande spatola, spalmare la cera in bende lunghe 6 cm e larghe 3 cm circa.
- L'applicazione deve sempre esser fatta nel senso inverso delle crescite dei peli.
- Aspettare che la cera si raffreddi appena appena. Quando non appiccica più al toccarla, premere con la palma della mano per far aderire la pelle, quindi sollevare la benda dal basso e strappare recisamente verso l'alto.
- Non aspettare che la cera sia fredda, essa si romperebbe e sarebbe difficile toglierla.
- Se dovessero rimanere alcune particelle sulla vostra pelle, converrebbe tamponare con una piccola pallina di cera ancora molle.
- Mettere le bende di cera utilizzate nel filtro collocato nella vaschetta 2 e posizionare il regolatore di temperatura di questa al punto fusione di cera (Fig. 1).
- Quando la cera è fusa, filtrarla, pulire e quindi togliere il filtro e passarlo sotto acqua fredda.
- Se occorre, riportare il regolatore di temperatura in posizione depilazione (Fig. 3).
- Potete continuare la depilazione adoperando la cera della vaschetta 2, mettendo allora le bende utilizzate nel filtro che avrete collocato nella vaschetta 1.
- Dopo la depilazione, aggiungere, all'occorrenza, alla cera, pastiche di cera Solac.
- Posizionare i due regolatori di temperatura su arresto (Fig. 2) e lasciar che la cera si raffreddi prima di ripostare l'apparecchio.
- Dopo la depilazione, è consigliabile applicare un tonico per chiudere i pori e quindi una buona crema idratante.

- Depilazione della peluria del viso**
- 1 Per quanto riguarda la peluria delabro superiore, stappare le bende di cera in direzione del naso.
- 4 PULIZIA E MANUTENZIONE**
- Prima di pulire la depilatrice verifichi che sia sconnessa.
  - Questo non richiede nessuna manutenzione particolare.
  - Se, luttavia, un po' di cera fosse colata sulla parete esterna, la potete togliere facilmente con l'unghia.
  - Ogni traccia sparisca con un po'dalco.
  - L'apparecchio deve sempre esser riposto orizzontalmente.

**NEDERLANDS**

**1 WAARSCHUWINGEN**

- Lees deze gebruiksaanwijzingen helemaal door alvorens het apparaat in gebruik te nemen.
- Deze gebruiksaanwijzing is onderdeel van het product. Bewaar de gebruiksaanwijzing op een veilige plek om deze in de toekomst na te kunnen slaan.
- Dit apparaat mag alleen door kinderen ouder dan acht jaar en door personen met lichamelijke, zintuiglijke of geestelijke beperkingen, of met een gebrek aan ervaring en kennis gebruikt worden, als zij voor het gebruik van dit apparaat onder toezicht staan of passende aanwijzingen hebben gekregen voor het veilige gebruik van dit apparaat en zij de mogelijke gevaren van dit apparaat begrijpen. Laat kinderen nooit met dit apparaat spelen. Door de gebruiker te verrichten reiniging en onderhoud mag in geen geval door kinderen uitgevoerd worden als zij daarbij niet onder toezicht staan.

Gebruik het niet dichtbij badkuipen, wasbakken of andere waterbevatende voorwerpen. Probeer als hij in het water valt IN GEEN GEVAL hem eruit te pakken

- Het apparaat is uitsluitend bedoeld voor huishoudelijk gebruik; niet voor bedrijfsmatig gebruik. Elk ander gebruik dan hier vermeld kan gevaarlijk zijn.
- Voer geen enkele wijziging of reparatie aan het apparaat uit.
- Gebruik geen onderdelen of hulpstukken die niet door SOLAC geleverd of aanbevolen zijn.
- Kijk, alvorens het apparaat op het lichtnet aan te sluiten, of het aangegeven voltage overeenkomt met de netspanning bij u thuis.
- Trek altijd na gebruik de stekker uit het stopcontact en ook vóórdat u onderdelen verwijdert of aanbrengt of onderhouds- of reinigingswerkzaamheden aan het apparaat verricht. Trek de stekker er ook bij stroomuitval uit. Wanneer u de stekker in of

**2 BELANGRIJKSTE ONDERDELEN**

- 1 Deksel
- 2 Filter (verwisselbaar).
- 3 Container 1
- 4 Container 2
- 5 Controlelampje.
- 6 Temperatuurknoppen.

**3 GEBRUIK**

- Gebruik dit apparaat voor de ontharing van de gewenste delen van het lichaam. Het zelf thuis ontharen van de oksels of epilieren van wenkbrauwen wordt afgeraden. Deze behandeling moet worden overgelaten aan een schoonheidsspecialiste.
- Ontharen met warme was heeft het voordeel dat het de groei van het haar afremt.
- Voor een optimaal resultaat moet het haar ten minste 2 tot 3 millimeter lang zijn en moet de huid schoon zijn, zonder crème of talcpoeder.
- Sluit het apparaat aan op een netspanning van 220 V.
- Haal het deksel eraf en giet de wascapsules in container 1. (circa 200 gr.)
- Zet de temperatuurknop van container 1 in de smeltstand om de was te smelten (afb. 1).
- Het controlelampje gaat nu branden.
- Zet de temperatuurknop van container 2 in de stand "0" (afb. 2).
- Roer de was om met de spatel.
- Wanneer de was de juiste dikte heeft bereikt, zet dan de temperatuurknop in de epilerstand (afb. 3). Het controlelampje gaat nu uit.
- Na enkele minuten gaat het controlelampje weer aan, ten teken dat de was op de juiste temperatuur is voor de ontharing.
- Roer de was om, om te verzekeren dat de was overal dezelfde temperatuur heeft.
- Strijk een beetje was met de spatel op de rug van uw hand om de temperatuur te controleren. Als u de temperatuur goed vindt, kunt u met ontharen beginnen.
- Dankzij de thermostaat blijft de was op temperatuur.
- Strijk met uw hand over de lengte van uw benen, tegen de haargroei richting in, om het haar zacht te maken.
- Strijk de was uit met de grote spatel, in repen van ongeveer 6 cm lang en 3 cm breed.
- De was moet altijd tegen de haargroei richting in worden uitgestreken.

**nl**

- uit het stopcontact doet, dient het apparaat uit te staan.
- Trek nooit aan het snoer of laat het apparaat nooit aan het snoer hangen. Neem de stekker uit het stopcontact door aan de stekker, nooit aan het snoer, te trekken.
- Zorg ervoor dat het netsnoer niet in contact komt met scherpe kanten of hete oppervlakken. Laat het snoer niet over de rand van de tafel of het aanrecht hangen om te voorkomen dat kinderen eraan trekken en het apparaat op de grond valt.
- Laat als het netsnoer beschadigd is, dit door de fabrikant, zijn klantenservice of door vergelijkbaar opgeleid personeel vervangen, om evt. risico's te vermijden.
- Verwijder alle papieren of plastic zakken, kunststof plaatjes, kaartjes en stickers die evt. aan de binnen- of buitenkant van het apparaat aangebracht werden ter bescherming tijdens het transport of voor reclamadoeleinden..

Dompel dit apparaat niet in water of in andere vloeistoffen onder en stop het evenmin in de vaatwasser.

- Raak het apparaat niet met natte handen aan als het aan staat.
- Gebruik dit apparaat nooit op een natte ondergrond of buitenshuis.
- Het apparaat dient aangesloten te worden op een stopcontact met een goede aardleiding.
- Behandel met het epileerapparaat geen gevoelige plekken zoals wenkbrauwen, moedervlekken, wratten, open wonden, snijwonden, brandwonden, huiduitslag e.d.
- Personen die ongevoelig zijn voor warmte, dienen voorzichtig te zijn bij gebruik van dit apparaat.

**LET OP:** Wanneer u het apparaat wilt afdanken, deponeer het dan IN GEEN GEVAL bij het huisvuil, maar breng het voor verdere verwerking naar het dichtstbijzijnde recyclingcentrum of vuilophaalpunt. Op deze wijze draagt u bij aan het behoud van het milieu.



- 10 Wacht totdat de was licht is afgekoeld. Als de was niet langer aan uw vingers kleeft bij het aanraken, druk dan de was aan met de palm van uw hand zodat deze aan de huid kleeft. Trek vervolgens de reep was vanaf de onderkant met een stevige ruk naar boven toe.
- Wacht niet totdat de was droog is, omdat de was dan kristalliseert en moeilijk te verwijderen is.
- Eventuele resten haar kunt u verwijderen met een beetje alcohol, of door tegen de haren te drukken met een bolletje was, zolang de was nog elastisch is.
- Doe de reepen gebruikt was in de filter in container 2 en zet de temperatuurknop van container 2 in de smeltstand om de was te smelten (afb. 1).
- Als de was is gesmolten, filtert en reinigt u de was. Haal daarna de filter uit het apparaat en spoel deze af onder koud water.
- Indien gewenst, kunt u de temperatuurknop opnieuw in de epilerstand zetten (afb. 3).
- U kunt nu verder gaan met ontharen en daarbij de was uit container 2 gebruiken. Doe in dat geval de gebruikte reep was in de filter, die u nu in container 1 zou kunnen gezet hebben.
- Aangeraden wordt om na het ontharen een tonic te gebruiken om de poriën te sluiten en een goed hydraterende crème aan te brengen.

**Verwijdering van gezichtshaar**

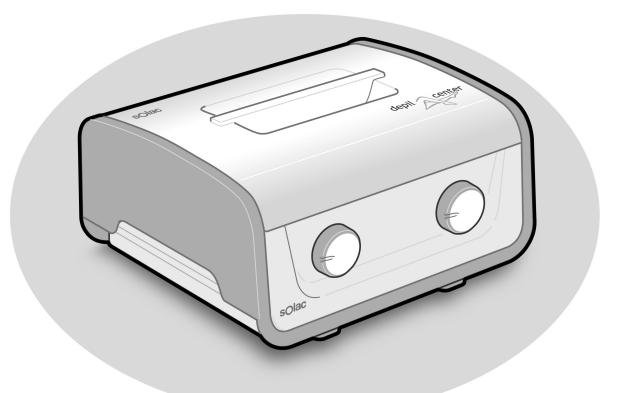
- 1 Ga uiterst voorzichtig te werk bij het verwijderen van ongewenst gezichtshaar.
- 1 Voor de verwijdering van haar op de bovenlip, moet u de wasrepen naar de neus toe trekken.

**4 REINIGING EN ONDERHOUD**

- Let erop dat de stekker uit het stopcontact is genomen, voordat u het epileerapparaat reinigt.
- Het apparaat vereist geen speciaal onderhoud.
- Als er toevallig een beetje was op het buitenoppervlak komt, kunt u dit gemakkelijk verwijderen met uw nagel.
- Vlekken kunnen gemakkelijk verwijderd worden met alcohol.
- Berg het apparaat altijd in horizontale stand (recht op staand) op.

**nl**

Mod. DC7500	
DEPILADORA DE CERA	INSTRUCCIONES DE USO
WAX HAIR REMOVER	INSTRUCTIONS FOR USE
ÉPILATEUR À LA CIRE	MODE D'EMPLOI
WACHS-HAARENTFERNUNGSGERÄT	GEBRAUCHSANLEITUNG
DEPILAZIONE COM CERA	ISTRUCUÇÕES DE USO
DEPILAZIONE ALLA CERA	ISTRUZIONI PER L'USO IN
EPILÉERAPPARAAT VOOR	GEBRUIKSAANWIJZING
WASONTHARING	



Solac is a registered Trade Mark 06/11

10 Wacht totdat de was licht is afgekoeld. Als de was niet langer aan uw vingers kleeft bij het aanraken, druk dan de was aan met de palm van uw hand zodat deze aan de huid kleeft. Trek vervolgens de reep was vanaf de onderkant met een stevige ruk naar boven toe.

- Wacht niet totdat de was droog is, omdat de was dan kristalliseert en moeilijk te verwijderen is.
- Eventuele resten haar kunt u verwijderen met een beetje alcohol, of door tegen de haren te drukken met een bolletje was, zolang de was nog elastisch is.
- Doe de repen gebruikt was in de filter in container 2 en zet de temperatuurknop van container 2 in de smeltstand om de was te smelten (afb. 1).
- Als de was is gesmolten, filtert en reinigt u de was. Haal daarna de filter uit het apparaat en spoel deze af onder koud water.
- Indien gewenst, kunt u de temperatuurknop opnieuw in de epilerstand zetten (afb. 3).
- U kunt nu verder gaan met ontharen en daarbij de was uit container 2 gebruiken. Doe in dat geval de gebruikte reep was in de filter, die u nu in container 1 zou kunnen gezet hebben.
- Aangeraden wordt om na het ontharen een tonic te gebruiken om de poriën te sluiten en een goed hydraterende crème aan te brengen.

**Verwijdering van gezichtshaar**

- 1 Ga uiterst voorzichtig te werk bij het verwijderen van ongewenst gezichtshaar.
- 1 Voor de verwijdering van haar op de bovenlip, moet u de wasrepen naar de neus toe trekken.

- Let erop dat de stekker uit het stopcontact is genomen, voordat u het epileerapparaat reinigt.
- Het apparaat vereist geen speciaal onderhoud.
- Als er toevallig een beetje was op het buitenoppervlak komt, kunt u dit gemakkelijk verwijderen met uw nagel.
- Vlekken kunnen gemakkelijk verwijderd worden met alcohol.
- Berg het apparaat altijd in horizontale stand (recht op staand) op.

Technical Data	220-240V, 325W
Protection class	I

**CE** In conformity with the European directives

- 2006/95/EC Low-Voltage Directive
- 2004/108/EC EMC Directive

