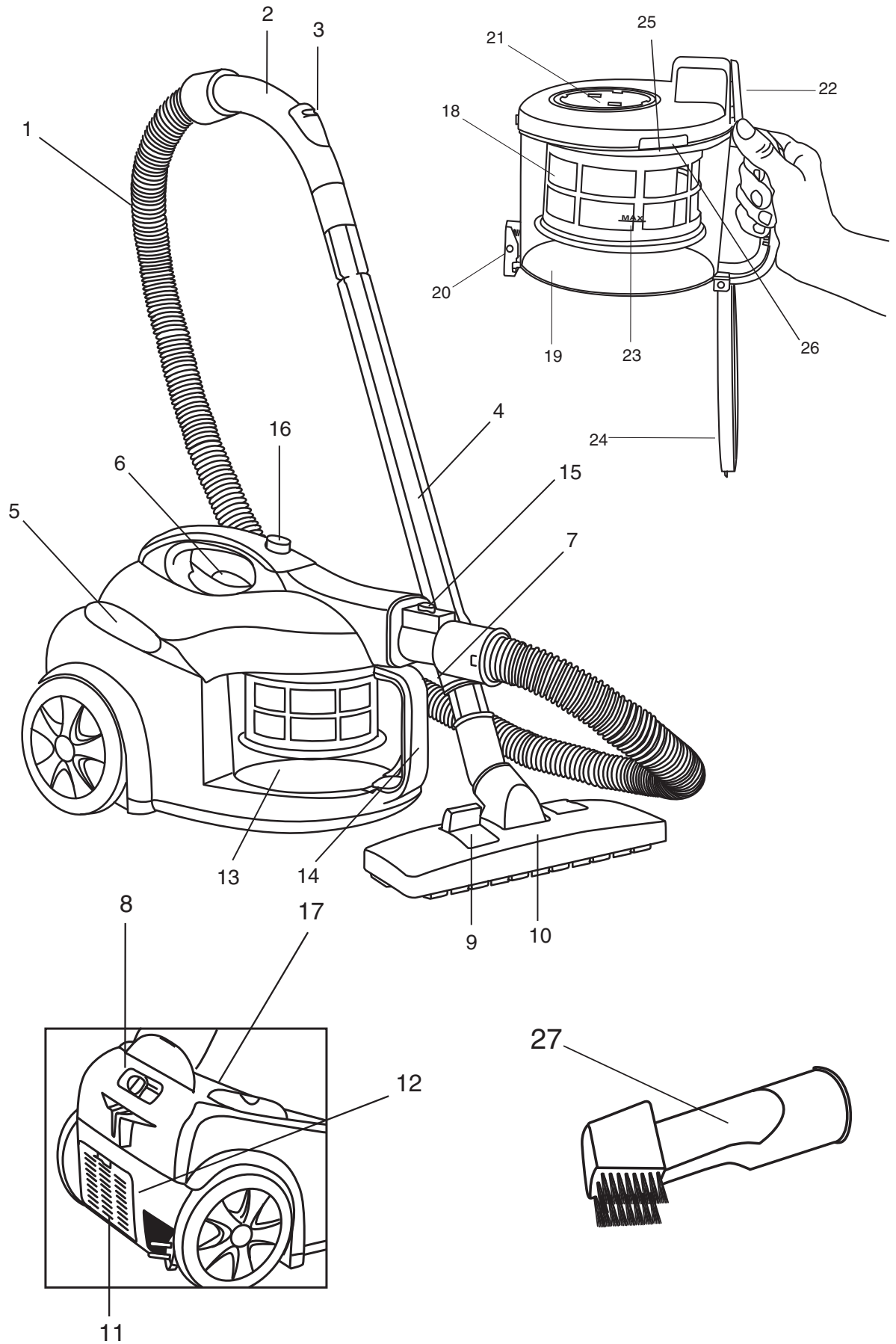


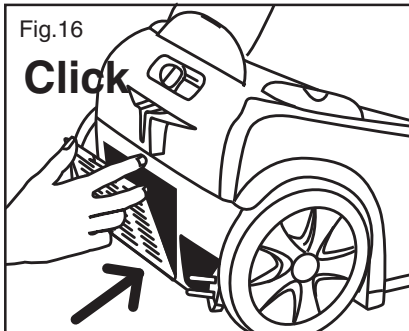
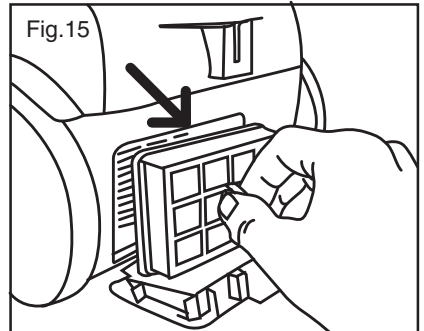
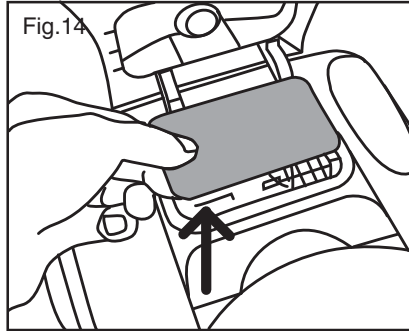
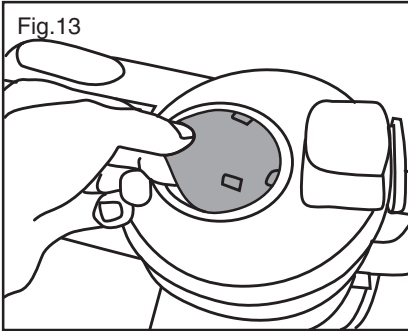
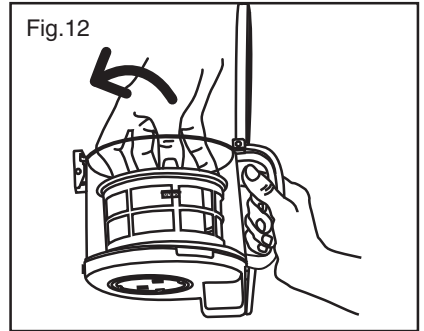
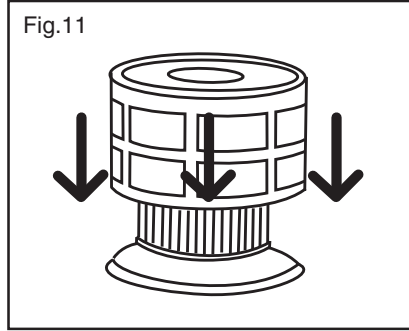
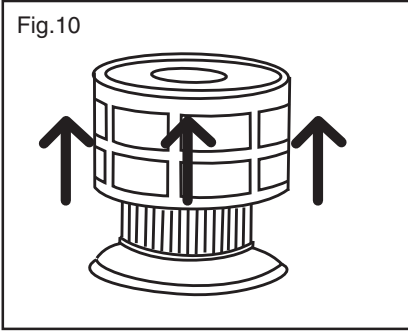
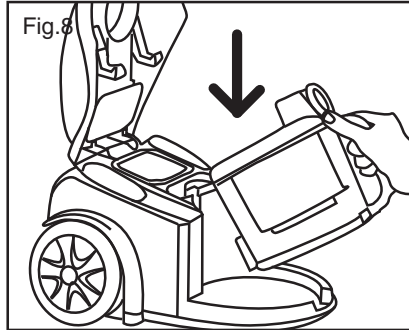
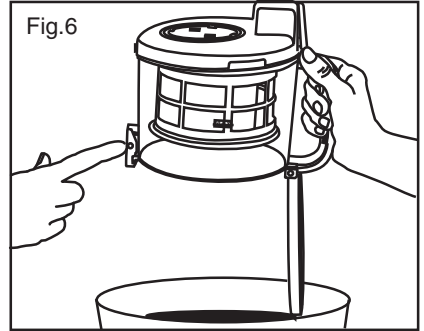
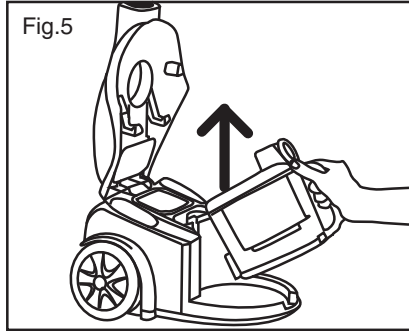
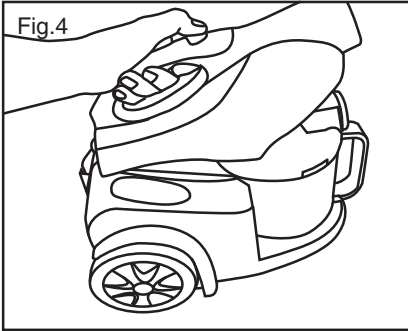
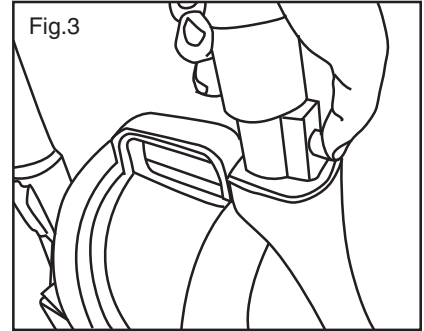
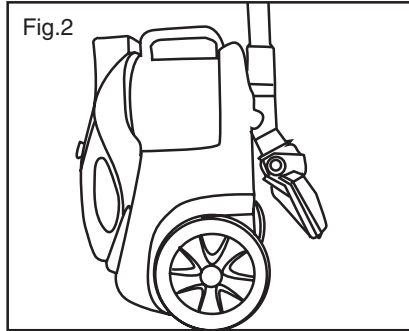
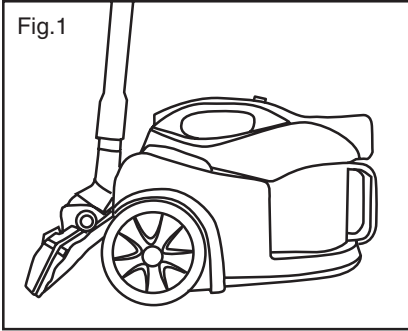
ASPIRADOR CON / SIN BOLSA
VACUUM CLEANER WITH / WITHOUT BAG
ASPIRATEUR AVEC / SANS SAC
STAUBSAUGER MIT / OHNE STAUBBEUTEL
ASPIRADOR COM/SEM SACO
ASPIRAPOLVERE CON E SENZA SACCHETTO
STOFZUIGER MET / ZONDER ZAK
VYSAVAČ S / BEZ PYTLÍKA
ODKURZACZ WORKOWY / BEZWORKOWY
VYSÁVAČ S / BEZ VRECÚŠKA
PORZSÁKOS / PORZSÁK NÉLKÜLI PORSZÍVÓ
ПРАХОСМУКАЧКА С / БЕЗ ТОРБИЧКА
USISAVAČ S ILI BEZ VREĆICE

INSTRUCCIONES DE USO
INSTRUCTIONS FOR USE
MODE D'EMPLOI
GEBRAUCHSANLEITUNG
INSTRUÇÕES DE USO
ISTRUZIONI PER L'USO
GEBRUIKSAANWIJZING
NÁVOD K POUZITÍ
INSTRUCJA OBSLUGI
NÁVOD NA POUZITIU
HASNÁLATI UTASÍTÁS
инструкция за употреба
UPUTE ZA UPOTREBU



5-10 • ESPAÑOL
11-15 • ENGLISH
16-21 • FRANÇAIS
22-27 • DEUTSCH
28-33 • PORTUGUÊS
34-39 • ITALIANO
40-45 • NEDERLANDS
46-50 • ĀESKY
51-56 • POLSKA
57-61 • SLOVENSKY
62-67 • MAGYAR
68-73 • българск
74-78 • HRVATSKA
79-83 • ROMANA





ATENCIÓN

- Lea estas instrucciones antes de poner en marcha el aparato. Consérvelas para futuras consultas.
- Compruebe que los datos de voltaje y frecuencia indicados en la placa de características del aspirador coincide con los de la red eléctrica con el fin de evitar daños en el aparato.
- **IMPORTANTE: Nunca utilice el aspirador sin el depósito contenedor de polvo (13) y los filtros (12, 17, 18, 19, 21) debidamente colocados.**
- **IMPORTANTE:** Para el mantenimiento de la capacidad de aspiración del aparato, aconsejamos el vaciado del depósito (13) y la limpieza del filtro HEPA del depósito recogepolvo (18) y de su filtro protector (19) después de cada uso. También aconsejamos verificar periódicamente el estado del filtro de salida de aire del depósito (21) y el filtro protector del motor (17). Véase los apartados "limpieza depósito recogepolvo" y "limpieza de filtros". El depósito recogepolvo (13) saturado o los filtros obstruidos disminuyen la capacidad de aspiración del aparato, existiendo el riesgo de sobrecalentamiento del aspirador, originando su desconexión por parte del limitador de temperatura.
- Nunca lave los filtros en la lavadora.
- No aspire nunca ceniza encendida, cigarrillos, astillas u objetos puntiagudos, suciedad húmeda, ni líquidos.
- Desenchufe siempre su aspirador después de su uso y antes de limpiar el aparato o cambiar los filtros, y hágalo siempre tirando de la clavija, no del cordón.
- Mantenga su aspirador alejado de focos de calor.
- No tire del cordón con fuerza y nunca más de la marca de color (roja) que indica el final del cable.
- Si el cable flexible de alimentación está dañado, debe ser sustituido por un Servicio de Asistencia reconocido por el fabricante, con el fin de evitar un peligro.
- No coja el aspirador o la clavija con las manos mojadas.
- No debe sumergir ni humedecer el aparato.



¡¡ATENCIÓN!!: Cuando desee desprenderse del aparato, NUNCA lo deposite en la basura, sino que acuda al PUNTO LIMPIO o de recogida de residuos más cercano a su domicilio, para su posterior tratamiento. De esta manera, está contribuyendo al cuidado del medio ambiente.

DESCRIPCIÓN DEL APARATO:

- 1.- Tubo flexible.
- 2.- Empuñadura.
- 3.- Regulador mecánico de potencia.

- 4.- Tubo metálico telescópico.
- 5.- Pulsador recogecables.
- 6.- Pulsador encendido / apagado.
- 7.- Pulsador de ajuste del tubo telescópico.
- 8.- Regulador electrónico de potencia.
- 9.- Pulsador cepillo multiusos.
- 10.- Cepillo multiusos.
- 11.- Rejilla filtro salida de aire.
- 12.- Filtro de salida de aire del motor.
- 13.- Depósito recogepolvo.
- 14.- Asa transporte depósito recogepolvo.
- 15.- Pulsador enganche / desenganche tubo flexible.
- 16.- Pulsador de apertura tapa principal del aspirador.
- 17.- Filtro protector del motor.

DESCRIPCIÓN DEPÓSITO RECOGEPOLVO

- 18.- Filtro HEPA del depósito recogepolvo.
- 19.- Filtro protector HEPA.
- 20.- Pulsador apertura automática depósito recogepolvo.
- 21.- Filtro salida de aire del depósito recogepolvo.
- 22.- Boca de entrada de aire del depósito.
- 23.- Nivel máximo de llenado del depósito.
- 24.- Tapa depósito recogepolvo.
- 25.- Pestañas filtro HEPA.
- 26.- Ventanas alojamiento filtro HEPA.

ACCESORIOS

- 27.- Boquilla estrecha para esquinas, rincones, etc.

FUNCIONAMIENTO:

- Compruebe que el depósito recogepolvo (13) y los filtros (12, 17, 18, 19 y 21) están correctamente colocados. Véase los apartados "limpieza depósito recogepolvo" y "limpieza de filtros".
- Introduzca el tubo flexible (1) en la boca de aspiración, haciendo coincidir las ranura de la boca de aspiración con las patilla del tubo flexible, hasta que oiga un "click". Para su extracción presione ligeramente sobre el pulsador del tubo flexible (15) y tire hacia fuera.
- Antes de utilizar el aspirador, prepare los accesorios correspondientes a la superficie que vaya a limpiar. Estos se unen a presión con un suave movimiento giratorio. Puede colocar los accesorios directamente al tubo flexible (1), o bien, para acceder a superficies lejanas, coloque el tubo metálico telescópico (4).
- El cepillo de aspiración multiusos (10) es apropiado para la aspiración de todo tipo de suelos, moquetas, alfombras. Este cepillo es conmutable dependiendo de la superficie a aspirar. Presionando con el pie sobre el pulsador del cepillo (9) se intercambia la posición de limpieza del cepillo. Se

aconseja la limpieza de suelos duros, madera y parquet con el cepillo de fibra sacado y la limpieza de moquetas, alfombras con el cepillo de fibra metido.

- Este modelo también incorpora una boquilla de aspiración para lugares estrechos, ranuras y esquinas (27). Este accesorio también se coloca directamente al tubo flexible (1) o bien, al tubo metálico telescópico (4).
- Ya puede conectar el aparato a la red. Para lo cual extraiga el cable y ponga el aspirador en marcha accionando el pulsador (6). Una marca amarilla en el cable indica su largura máxima aconsejable. Nunca debe extraer el cable superando la marca roja.
- Regule la potencia de aspiración con el regulador electrónico (8).
- También, puede regular mecánicamente la potencia de aspiración abriendo o cerrando el dispositivo (3) que se encuentra en la empuñadura. Esta función es aconsejable para la limpieza de moquetas o alfombras pequeñas, facilitando el deslizamiento del cepillo por la superficie a aspirar.
- Una vez terminado el trabajo, apague el aparato accionando el pulsador (6). Desconéctelo de la red y recoja el cable pulsando la tecla (5). Se recomienda sujetar la clavija del cordón con la mano, con el fin de evitar un posible golpe de ésta con el cuerpo del aspirador.
- Durante las interrupciones de la tarea de aspiración, puede introducir el cepillo multiusos en el soporte existente en la parte posterior de la carcasa del aspirador. (Fig. 1).
- Para facilitar su transporte y almacenamiento, puede colocarlo en posición vertical, introduzca el enganche del cepillo multiusos en el alojamiento situado en la parte inferior del aspirador. (Fig.2)

LIMPIEZA DEPÓSITO RECOGEPOLVO:

NOTA: Antes de comenzar la limpieza del depósito asegúrese de que ha desenchufado el aparato.

- Cuando el polvo almacenado en el depósito alcance la marca del nivel máximo de llenado (23) deberá proceder al vaciado del depósito. Para un óptimo rendimiento del aparato, le aconsejamos la limpieza del depósito después de cada uso.
- Cuando necesite vaciar el depósito recogepolvo, desconecte el aparato y actúe de la siguiente manera:
 1. Si el tubo flexible (1) estuviera colocado en el aspirador, deberá retirarlo. Para ello, presione ligeramente sobre el pulsador del tubo flexible (15) y extraiga el tubo flexible de la boca de aspiración. (Fig. 3). Por medidas de seguridad, la tapa del aspirador no podrá abrirse cuando el tubo flexible esté acoplado a la boca de aspiración del aparato.
 2. Abra la tapa principal del aspirador presionando el pulsador de apertura de la tapa principal (16) hasta que ésta quede encajada. (Fig. 4)
 3. Extraiga el depósito contenedor de polvo tirando de su asa (14) hacia arriba. (Fig. 5).

4. Para abrir el depósito, accione el pulsador de apertura automática (20) y vacíe la suciedad sobre el cubo de la basura. (Fig. 6).
5. Para cerrar el depósito, bascule la tapa (24) hacia delante y presione hacia arriba hasta escuchar el “click” que indica cuándo la tapa del depósito está bien cerrada. (Fig. 7).
6. Introduzca el depósito contenedor de polvo de nuevo en el aspirador, empuje el depósito hasta que haga tope en el fondo y quede debidamente encajado en su alojamiento. (Fig. 8).
7. Cierre la tapa principal del aspirador.

LIMPIEZA DE FILTROS

Nota: Antes de comenzar la limpieza de los filtros, asegúrese de que ha desenchufado el aparato.

- Para mantener la capacidad de aspiración del aspirador, aconsejamos la limpieza del filtro HEPA del depósito (18) y de su filtro protector (19) después de cada uso.

LIMPIEZA FILTRO HEPA DEL DEPÓSITO (18) Y FILTRO PROTECTOR HEPA (19)

1. Antes de comenzar la limpieza del filtro asegúrese de que ha desenchufado el aparato.
2. Vacíe el depósito antes de limpiar el filtro HEPA (18). Para ello, véase el apartado “limpieza depósito recogepolvo”.
3. Para extraer el filtro HEPA (18) y el filtro protector (19), abra el depósito recogepolvo (13) y manténgalo abierto. (Fig. 6).
4. Desenrosque el filtro HEPA (18) y el filtro protector (19) girándolo hacia la derecha hasta que este conjunto quede suelto y tire de él hacia fuera. (Fig. 9).
5. Extraiga el filtro protector (19) tirando del él hacia fuera (fig. 10). Si fuera necesario, lave el filtro protector con agua y déjelo secar durante al menos 24 horas.
6. Sacuda el filtro HEPA (18) sobre el cubo de basura golpeándolo levemente hasta que no caiga más polvo.
7. En caso de excesiva suciedad, lave el filtro bajo el agua corriente con detergente suave. Para ello, introduzca agua por la cavidad central del filtro hasta que esta rebose por la parte superior del filtro y comience a salir por las paredes del filtro. **Importante: déjelo secar totalmente durante 24 horas antes de volver a colocarlo en el depósito.**
8. Para la colocación del filtro HEPA, primeramente coloque el filtro protector (19) sobre el filtro HEPA hasta que haga tope y oiga un “clic”, teniendo en cuenta el sentido de las marcas del filtro protector. (Fig. 11)
9. Encaje el conjunto filtro HEPA (18) con el filtro protector (19) en el alojamiento central de la parte inferior de la tapa del depósito. Haga coincidir las pestañas (25) de la parte superior del filtro HEPA con las ventanas (26)

del alojamiento para el filtro HEPA, cuando el filtro haga tope gírelo hacia la izquierda hasta que quede fijo. (Fig. 12).

10. Cierre el depósito recogepolvo (13), basculando la tapa hacia delante hasta que oiga un “clic” que indica que el depósito contenedor de polvo esté cerrado. (Fig.7).
11. **Importante: Nunca use el aspirador sin haber colocado correctamente el filtro HEPA y su filtro protector en el depósito.**

LIMPIEZA FILTRO DE SALIDA DE AIRE DEL DEPÓSITO (21):

- Verifique regularmente el estado del filtro de salida de aire (21). Es importante cambiar o limpiar este filtro regularmente, para mantener la capacidad de aspiración del aparato.
- Cuando estime necesario proceda a su limpieza. Para ello, tire del filtro de salida de aire hacia fuera. (Fig. 13)
- Sacuda bien el filtro o si considera necesario lávelo con agua corriente jabonosa.
- **Importante: déjelo secar totalmente durante 24 horas antes de volver a colocarlo en el depósito.**
- Para colocarlo introduzca este filtro en su alojamiento y presione hasta que las patillas de la rejilla sobresalgan por la superficie del filtro.
- **Importante: Nunca utilice el aspirador sin el filtro de salida de aire del depósito debidamente colocado.**

LIMPIEZA DE FILTRO PROTECTOR MOTOR (17)

- Verifique periódicamente el estado del filtro de protección del motor (17). Es importante cambiar o limpiar este filtro regularmente, para mantener la capacidad de aspiración del aparato.
- Cuando estime necesario proceda a su limpieza. Para ello, tire del filtro de salida de aire hacia fuera. (Fig. 14)
- Sacuda bien el filtro o si considera necesario lávelo con agua corriente jabonosa.
- **Importante: déjelo secar totalmente durante 24 horas antes de volver a colocarlo en el depósito.**
- Para colocarlo introduzca este filtro en su alojamiento y presione hasta que las patillas de la rejilla sobresalgan por la superficie del filtro.
- **Importante: Nunca utilice el aspirador sin el filtro de protección para el motor.**

LIMPIEZA DE FILTRO SALIDA DE AIRE (12)

- Verifique periódicamente el estado del filtro de salida de aire (12).
- Extraiga el filtro (12) de la parte de atrás del aspirador retirando la rejilla de salida de aire (11). (Fig. 15).
- Sacuda bien el filtro o si considera necesario lávelo con agua corriente jabonosa.
- **Importante: déjelo secar totalmente durante 24 horas antes de volver a colocarlo en el aparato.**

- Vuelva a colocarlo una vez limpio cerrando de nuevo la rejilla protectora (11). Para ello introduzca el filtro en su alojamiento y cierre la rejilla presionando de la pestaña superior de esta hacia arriba hasta que oiga "clic". (Fig. 16).
- **Importante: Nunca utilice el aspirador sin el filtro de salida de aire.**

IMPORTANT

- Read these instructions before switching on the appliance. Keep them for future reference.
- Ensure that the voltage and frequency information included on the name plate of the vacuum cleaner coincide with the electric power supply parameters in order to prevent damage to the appliance.
- **IMPORTANT: Never use the vacuum cleaner without the dust canister (13) and the filters (12, 17, 18, 19, 21) correctly in place.**
- **IMPORTANT:** In order to maintain constant suction power, we recommend that you empty the canister (13) and clean the HEPA filter of the dust canister (18) and its protection filter (19) after each use. We also advise that you periodically check the condition of the air outlet filter of the canister (21) and the protection filter of the motor (17). See the “dust canister cleaning” and “filter cleaning” sections. A saturated dust canister (13) or obstructed filters decrease the suction power of the appliance, and there is the risk that the vacuum cleaner could overheat, causing the temperature limiter to disconnect it.
- Never wash the filters in a washing machine.
- Never vacuum live ash, cigarettes, splinters, sharp objects, wet dirt or liquids.
- Always unplug your appliance after use and before cleaning or changing the filters. Always pull on the plug, not on the cord.
- Keep your vacuum away from heat.
- Do not pull hard on the cord, and never pull it out beyond the red mark indicating the end of the cable.
- If the flexible power cord is damaged, it must be replaced by a Technical Service shop authorised by the manufacturer, for safety reasons.
- Never handle the vacuum cleaner or the plug with wet hands.
- Do not get the appliance wet or submerge it in water.



CAUTION!: When you want to dispose of the appliance, NEVER throw it in the rubbish bin. Take it to your nearest CLEAN POINT or the waste collection centre closest to your home for processing. You will thus be helping to take care of the environment.

DESCRIPTION OF THE APPLIANCE:

1. Flexible hose.
2. Grip.
3. Mechanical power regulator.

4. Telescopic metal tube.
5. Self-winding cable button.
6. ON/OFF button.
7. Telescopic tube adjustment button.
8. Electronic power regulator.
9. Multi-purpose brush button.
10. Multi-purpose brush.
11. Air outlet filter grille.
12. Motor air outlet filter.
13. Dust canister.
14. Dust canister transport handle.
15. Flexible hose release button.
16. Button for opening the main vacuum cleaner cover.
17. Motor protection filter.

DESCRIPTION OF THE DUST CANISTER

18. HEPA filter of the dust canister.
19. HEPA protection filter.
20. Button for automatic opening of the dust canister.
21. Dust canister air outlet filter.
22. Canister air intake opening.
23. Maximum canister fill level.
24. Dust canister cover.
25. HEPA filter tabs.
26. HEPA filter housing windows.

ATTACHMENTS

27. Narrow head for grooves, corners, etc.

OPERATION:

- Ensure that the dust canister (13) and filters (12, 17, 18, 19 and 21) are installed correctly. See the “dust canister cleaning” and “filter cleaning” sections.
- Insert the flexible hose (1) into the intake opening, lining up the slots in the intake opening grooves with the tabs on the flexible hose, until you hear a click. To remove the hose, gently press the flexible hose button (15) and pull outwards.
- Before using the vacuum cleaner, prepare the attachments for the surface to be cleaned. They snap on with a gentle turn. The attachments can be placed directly on the flexible hose (1) or, for out-of-reach places, the telescopic metallic tube (4) can be used.
- The multi-purpose brush (10) is appropriate for vacuuming all kinds of floors, carpets and rugs. This brush can be switched depending on the surface to be vacuumed. To change the cleaning position of the brush, press the brush button (9) with your foot. We recommend cleaning hard floors, wood and

parquet with the fibre brush extended, and cleaning carpets and rugs with the fibre brush retracted.

- This model also includes a suction nozzle for narrow places, grooves and corners (27). This attachment also fits directly onto the flexible hose (1) or onto the telescopic metal pipe (4).
- The vacuum cleaner can now be plugged in. To do so, pull out the cord and press the ON/OFF button (6) to switch it on. A yellow mark on the cord indicates its maximum advisable length. Never extend the cord beyond the red mark.
- Use the electronic regulator (8) to adjust the suction power.
- The suction power can also be adjusted mechanically by opening or closing the device (3) on the handle. This function is advisable for cleaning small rugs and carpets, which helps the brush to slide across the surface to be cleaned.
- When finished, switch the appliance off by pressing the ON/OFF button (6). Unplug it and press the self-winding cable button (5) to wind up the cord. Hold the cord plug in your hand to prevent it from banging against the vacuum cleaner housing.
- Between vacuuming tasks, the multi-purpose brush can be stored on the support on the back of the vacuum cleaner housing (Fig. 1).
- To facilitate transport and storage, it can be placed in the vertical position. Introduce the hook of the multi-purpose brush in the housing located on the back of the vacuum cleaner (Fig.2).

DUST CANISTER CLEANING:

NOTE: Before starting to clean the canister, make sure you have unplugged the appliance.

- When the dust stored in the canister reaches the maximum fill level mark (23), you should empty the canister. For optimum performance of the appliance, we recommend cleaning the canister after each use.
- When you need to empty the dust canister, disconnect the appliance and proceed as follows:
 1. If the flexible hose (1) is connected to the vacuum cleaner, it must be removed. To do so, press gently on the flexible hose button (15) and remove the flexible hose from the intake opening (Fig. 3). For safety reasons, the vacuum cleaner cover cannot be opened when the flexible hose is connected at the intake opening of the appliance.
 2. Open the main cover of the vacuum cleaner by pressing on the main cover opening button (16) until it catches (Fig. 4).
 3. Remove the dust canister by pulling upwards on the handle (14) (Fig. 5).
 4. To open the canister, press the automatic opening button (20) and empty the dust into a rubbish bin (Fig. 6).
 5. To close the canister, tilt the lid (24) forwards and press up until you hear a click. This indicates that the lid is closed correctly (Fig. 7).

6. Introduce the dust canister into the vacuum cleaner, push the canister until it reaches the back and is positioned correctly in its housing (Fig. 8).
7. Close the main cover of the vacuum cleaner.

FILTER CLEANING

Note: Before starting to clean the filters, make sure you have unplugged the appliance.

- In order to maintain the suction power of the vacuum cleaner, we advise cleaning the HEPA filter of the canister (18) and its protection filter (19) after each use.

CLEANING THE CANISTER'S HEPA FILTER (18) AND HEPA PROTECTION FILTER (19)

1. Before starting to clean the filter, make sure you have unplugged the appliance.
2. Empty the canister before cleaning the HEPA filter (18). To do so, see the "dust canister cleaning" section.
3. To remove the HEPA filter (18) and the protection filter (19), open the dust canister (13) and keep it open (Fig. 6).
4. Unscrew the HEPA filter (18) and the protection filter (19) by turning the assembly to the right until it is loose, and then pull it outwards (Fig. 9).
5. Remove the protection filter (19) by pulling it outwards (fig. 10). If necessary, wash the protection filter with water and allow to dry for at least 24 hours.
6. Shake the HEPA filter (18) over a rubbish bin, and tap it gently against the sides of the bin until no more dust falls off.
7. If it is excessively dirty, wash the filter under running water with a gentle detergent. To do so, allow water to enter the central depression of the filter until the water overflows the top of the filter and begins to pass through the sides. **Important: allow it to dry completely for 24 hours before putting it back in the canister.**
8. To install the HEPA filter, first put the protection filter (19) on the HEPA filter until it reaches the end and you hear a "click". Ensure that the direction of the marks on the protection filter are correct (Fig. 11).
9. Fit the HEPA filter assembly (18) with the protection filter (19) into the central housing of the bottom part of the canister cover. Align the tabs (25) at the top of the HEPA filter with the windows (26) of the housing for the HEPA filter. When the filter reaches the end, turn it towards the left until it is fastened (Fig. 12).
10. Close the dust canister (13) by tipping the cover forward until you hear a "click", which indicates that the dust canister is closed (Fig. 7).
11. **Important: Never use the vacuum cleaner if the HEPA filter and its protection filter are not correctly fitted in the canister.**

CLEANING THE AIR OUTLET FILTER OF THE CANISTER (21):

- Regularly check the condition of the air outlet filter (21). It is important to change or clean this filter regularly in order to maintain the suction power of the appliance.
- Clean it whenever it is necessary. To do so, pull the air outlet filter outwards (Fig. 13)
- Shake the filter well or, if necessary, wash it under running water with soap.
- **Important: allow it to dry completely for 24 hours before putting it back in the canister.**
- In order to install it, introduce the filter in its housing and press until the tabs of the grille extend from the surface of the filter.
- **Important: Never use the vacuum cleaner without having the canister's air outlet filter installed correctly.**

CLEANING THE MOTOR PROTECTION FILTER (17)

- Periodically check the condition of the motor protection filter (17). It is important to change or clean this filter regularly in order to maintain the suction power of the appliance.
- Clean it whenever necessary. To do so, pull the air outlet filter outwards (Fig. 14).
- Shake the filter well or, if necessary, wash it under running water with soap.
- **Important: allow it to dry completely for 24 hours before putting it back in the canister.**
- In order to install it, introduce the filter in its housing and press until the tabs of the grille extend from the surface of the filter.
- **Important: never use the vacuum cleaner without the motor protection filter.**

CLEANING THE AIR OUTLET FILTER (12)

- Periodically check the condition of the air outlet filter (12).
- Remove the filter (12) from the rear of the vacuum cleaner by removing the air outlet grille (11) (Fig. 15).
- Shake the filter well or, if necessary, wash it under running water with soap.
- **Important: allow it to dry completely for 24 hours before putting it back on the appliance.**
- Once clean, put it back in and close the protective grille (11). To do so, introduce the filter in its housing and close the grille by pressing up on its top tab until you hear a "click" (Fig. 16).
- **Important: Never use the vacuum cleaner without the air outlet filter.**

ATTENTION

- Lisez ce mode d'emploi avant de mettre l'appareil en marche. Conservez-le pour toute consultation ultérieure.
- Vérifiez que les informations relatives à la tension et à la fréquence indiquées sur la plaque signalétique de l'aspirateur correspondent à celles de votre réseau électrique afin d'éviter d'endommager l'appareil.
- **IMPORTANT : N'utilisez jamais l'aspirateur sans le bac à poussière (13) et les filtres (12, 17, 18, 19, 21) correctement installés.**
- **IMPORTANT :** Pour maintenir la puissance d'aspiration de l'appareil constante, nous recommandons de vider le bac (13) et de nettoyer le filtre HEPA du bac (18) ainsi que le filtre protecteur (19) après chaque utilisation. Nous recommandons également de vérifier régulièrement l'état du filtre de sortie d'air du bac (21) et le filtre de protection du moteur (17). Reportez-vous aux sections « Nettoyage du bac à poussière » et « Nettoyage des filtres ». Si le bac à poussière (13) est saturé ou si les filtres sont bouchés, la capacité d'aspiration de l'appareil est réduite. Il existe alors un risque de surchauffe de l'aspirateur et le limiteur de température déconnecte l'appareil.
- Ne lavez jamais les filtres dans le lave-linge.
- N'aspirez jamais de cendres incandescentes, de cigarettes, de braises, d'objets pointus, de saletés humides ou de liquides.
- Débranchez toujours votre aspirateur après utilisation et avant de nettoyer l'appareil ou de remplacer les filtres ; débranchez-le en tirant toujours sur la prise et non sur le câble.
- Tenez votre aspirateur éloigné de toute source de chaleur.
- Ne forcez pas sur le câble et n'allez jamais plus loin que la marque rouge indiquant qu'il est déroulé au maximum.
- Si le câble d'alimentation est endommagé, il doit être remplacé par une personne du Service d'Assistance agréé par le fabricant, afin d'éviter tout risque d'accident.
- Ne saisissez pas l'aspirateur ou la prise avec les mains mouillées.
- Ne mouillez pas et n'humidifiez pas l'appareil.



ATTENTION ! Lorsque vous voudrez mettre l'appareil au rebut, NE LE JETEZ JAMAIS à la poubelle; déposez-le dans un POINT DE RECYCLAGE ou à la déchetterie la plus proche afin qu'il y soit traité correctement. Vous contribuerez ainsi à préserver l'environnement.

DESCRIPTION DE L'APPAREIL :

- 1.- Tuyau flexible.

- 2.- Poignée.
- 3.- Régulateur mécanique de puissance.
- 4.- Tube métallique télescopique.
- 5.- Bouton d'enroulement du câble.
- 6.- Bouton de marche/arrêt.
- 7.- Bouton de réglage du tube télescopique.
- 8.- Régulateur électronique de puissance.
- 9.- Bouton de la brosse multi-usages.
- 10.- Brosse multi-usages.
- 11.- Grille filtre de sortie d'air.
- 12.- Filtre de sortie d'air du moteur.
- 13.- Bac à poussière.
- 14.- Poignée de transport du bac à poussière.
- 15.- Bouton de détachement/d'installation du tuyau flexible.
- 16.- Bouton d'ouverture du couvercle principal de l'aspirateur.
- 17.- Filtre de protection du moteur.

DESCRIPTION DU BAC À POUSSIÈRE

- 18.- Filtre HEPA du bac à poussière.
- 19.- Filtre protecteur HEPA.
- 20.- Bouton d'ouverture automatique du bac à poussière.
- 21.- Filtre de sortie d'air du bac à poussière.
- 22.- Bouche d'entrée d'air du bac.
- 23.- Niveau maximum de remplissage du bac.
- 24.- Couvercle du bac à poussière.
- 25.- Languettes du filtre HEPA.
- 26.- Fenêtre de logement du filtre HEPA.

ACCESSOIRES

- 27.- Suceur pour passages étroits, rainures, coins, etc.

FONCTIONNEMENT :

- Vérifiez que le bac à poussière (13) et les filtres (12, 17, 18, 19 et 21) sont bien installés. Reportez-vous aux sections « Nettoyage du bac à poussière » et « Nettoyage des filtres ».
- Introduisez le tuyau flexible (1) dans la bouche d'aspiration en faisant correspondre les rainures de cette dernière avec les pattes du tuyau flexible, jusqu'à ce que vous entendiez un déclic. Pour le retirer, appuyez légèrement sur le bouton du tuyau flexible (15) et tirez-le vers l'extérieur.
- Avant d'utiliser l'aspirateur, préparez les accessoires adaptés à la surface à nettoyer. Ils se raccordent sous pression avec un léger mouvement giratoire. Vous pouvez raccorder les accessoires directement au tuyau flexible (1). Pour accéder à des surfaces difficiles d'accès, montez le tube métallique télescopique (4).
- La brosse d'aspiration multi-usages (10) est adaptée à l'aspiration de tous types de sols, de moquettes et de tapis. Cette brosse est commutable en

fonction de la surface à aspirer. En appuyant avec le pied sur le bouton de la brosse (9), vous pouvez modifier la position de nettoyage de la brosse. Il est conseillé de nettoyer les sols durs, bois et parquet à l'aide de la brosse avec fibre activée et de nettoyer les moquettes et tapis à l'aide de la brosse avec fibre rétractée.

- Ce modèle intègre également un suceur pour les passages étroits, les rainures et les coins (27). Cet accessoire peut également être fixé directement au tuyau flexible (1) ou au tube métallique télescopique (4).
- Vous pouvez alors brancher l'appareil. Tirez pour cela sur le câble et mettez l'aspirateur en marche en appuyant sur le bouton (6). Une marque jaune sur le câble indique la longueur maximale conseillée. N'étirez jamais le câble en dépassant la marque rouge.
- Réglez la puissance d'aspiration à l'aide du régulateur électronique (8).
- Vous pouvez aussi régler mécaniquement la puissance d'aspiration en ouvrant ou en fermant le dispositif (3) qui se trouve sur la poignée. Cette fonction est conseillée pour nettoyer les moquettes et les petits tapis car elle facilite le glissement de la brosse sur la surface à aspirer.
- Une fois le travail terminé, éteignez l'appareil en appuyant sur le bouton (6). Débranchez-le et enrroulez le câble en appuyant sur la touche (5). Il est recommandé de tenir la prise du câble dans la main afin d'éviter tout choc éventuel contre la structure de l'aspirateur.
- Lorsque vous interrompez l'aspiration, vous pouvez introduire la brosse multi-usages dans le support existant de la partie supérieure du boîtier de l'aspirateur. (Fig. 1).
- Pour faciliter son transport et son stockage, vous pouvez le placer en position verticale. Insérez la griffe de la brosse multi-usages dans le logement situé sur la partie inférieure de l'aspirateur. (Fig.2)

NETTOYAGE DU BAC À POUSSIÈRE :

NOTE : Avant de commencer le nettoyage du bac, vérifiez que l'appareil est bien débranché.

- Lorsque la poussière accumulée dans le bac atteint le niveau maximum de remplissage (23), videz le bac. Pour obtenir un rendement optimal de l'appareil, nous recommandons de nettoyer le bac après chaque utilisation.
- Lorsque vous devez vider le bac à poussière, débranchez l'appareil et procédez comme suit :
 1. Si le tuyau flexible (1) est placé dans l'aspirateur, retirez-le. Pour cela, appuyez légèrement sur le bouton du tuyau flexible (15) et retirez le tuyau de la bouche d'aspiration. (Fig. 3). Par mesures de sécurité, le couvercle de l'aspirateur ne peut pas être ouvert lorsque le tuyau flexible est raccordé à la bouche d'aspiration de l'appareil.
 2. Ouvrez le couvercle principal de l'aspirateur en appuyant sur le bouton d'ouverture (16) jusqu'à ce qu'il soit bien emboîté. (Fig. 4)
 3. Retirez le bac à poussière en tirant la poignée (14) vers le haut. (Fig. 5).

4. Pour ouvrir le bac, appuyez sur le bouton d'ouverture automatique (20) et videz-le dans la poubelle. (Fig. 6).
5. Pour refermer le bac, basculez le couvercle (24) vers l'avant et appuyez vers le haut jusqu'à ce que vous entendiez un déclic indiquant que le couvercle du bac est bien refermé. (Fig. 7).
6. Insérez à nouveau le bac à poussière dans l'aspirateur, appuyez dessus jusqu'à ce qu'il touche le fond et soit correctement emboîté. (Fig. 8).
7. Fermez le couvercle principal de l'aspirateur.

NETTOYAGE DES FILTRES

Remarque : Avant de commencer le nettoyage des filtres, vérifiez que l'appareil est bien débranché.

- Pour maintenir la capacité d'aspiration de l'aspirateur, nous conseillons de nettoyer le filtre HEPA du bac (18) et son filtre protecteur (19) après chaque utilisation.

NETTOYAGE DU FILTRE HEPA DU BAC (18) ET DU FILTRE PROTECTEUR HEPA (19)

1. Avant de commencer le nettoyage du filtre, vérifiez que l'appareil est bien débranché.
2. Videz le bac à poussières avant de nettoyer le filtre HEPA (18). Reportez-vous pour cela à la section « Nettoyage du bac à poussière ».
3. Pour extraire le filtre HEPA (18) et le filtre protecteur (19), ouvrez le bac à poussière (13) et maintenez-le ouvert. (Fig. 6).
4. Dévissez le filtre HEPA (18) et le filtre protecteur (19) en les faisant tourner vers la droite jusqu'à ce que l'ensemble soit lâche et tirez-les vers l'extérieur. (Fig. 9).
5. Retirez le filtre protecteur (19) en tirant dessus vers l'extérieur (fig. 10). Lavez si nécessaire le filtre protecteur avec de l'eau et laissez-le sécher pendant au moins 24 heures.
6. Secouez le filtre HEPA (18) au-dessus de la poubelle en le tapant légèrement, jusqu'à ce qu'il ne tombe plus de poussière.
7. Si le filtre est excessivement sale, lavez-le à l'eau courante avec un produit nettoyant doux. Pour cela, introduisez de l'eau dans la cavité centrale du filtre jusqu'à ce qu'elle déborde par la partie supérieure et commence à sortir par les parois. **Important : Laissez-le sécher complètement pendant 24 heures avant de le replacer dans le bac.**
8. Pour placer le filtre HEPA, placez d'abord le filtre protecteur (19) sur le filtre HEPA jusqu'à ce qu'il soit bien installé et jusqu'à ce que vous entendiez un déclic, en respectant le sens des marques du filtre protecteur. (Fig. 11)
9. Emboîtez l'ensemble du filtre HEPA (18) avec le filtre protecteur (19) dans le logement central de la partie inférieure du couvercle du bac. Alignez les languettes (25) de la partie supérieure du filtre HEPA sur les fenêtres (26)

du logement du filtre HEPA. Lorsque le filtre est en place, faites-le tourner vers la gauche jusqu'à ce qu'il soit fixé. (Fig. 12).

10. Fermez le bac à poussière (13) en faisant basculer le couvercle vers l'avant jusqu'à ce que vous entendiez un déclic indiquant que le bac est bien fermé. (Fig.7).

11. **Important : N'utilisez jamais l'aspirateur sans avoir correctement mis en place le filtre HEPA et son filtre protecteur dans le bac.**

NETTOYAGE DU FILTRE DE SORTIE D'AIR DU BAC (21) :

- Vérifiez régulièrement l'état du filtre de sortie d'air (21). Il est important de changer et de nettoyer régulièrement le filtre pour maintenir la capacité d'aspiration de l'appareil.
- Nettoyez-le lorsque vous estimez que c'est nécessaire. Pour cela, tirez le filtre de sortie d'air vers l'extérieur. (Fig. 13)
- Secouez bien le filtre ou si vous estimez que c'est nécessaire, lavez-le avec de l'eau savonneuse.
- **Important : Laissez-le sécher complètement pendant 24 heures avant de le replacer dans le bac.**
- Pour installer le filtre, insérez-le dans le logement et appuyez jusqu'à ce que les pattes de la grille ressortent de la surface du filtre.
- **Important : N'utilisez jamais l'aspirateur sans le filtre de sortie d'air du bac correctement installé.**

NETTOYAGE DU FILTRE DE PROTECTION DU MOTEUR (17)

- Vérifiez régulièrement l'état du filtre de protection du moteur (17). Il est important de changer et de nettoyer régulièrement le filtre pour maintenir la capacité d'aspiration de l'appareil.
- Nettoyez-le lorsque vous estimez que c'est nécessaire. Pour cela, tirez le filtre de sortie d'air vers l'extérieur. (Fig. 14)
- Secouez bien le filtre ou si vous estimez que c'est nécessaire, lavez-le avec de l'eau savonneuse.
- **Important : Laissez-le sécher complètement pendant 24 heures avant de le replacer dans le bac.**
- Pour installer le filtre, insérez-le dans le logement et appuyez jusqu'à ce que les pattes de la grille ressortent de la surface du filtre.
- **Important : N'utilisez jamais l'aspirateur sans le filtre de protection du moteur.**

NETTOYAGE DU FILTRE DE SORTIE D'AIR (12)

- Vérifiez régulièrement l'état du filtre de sortie d'air (12).
- Retirez le filtre (12) de la partie arrière de l'aspirateur en ôtant la grille de sortie d'air (11). (Fig. 15).
- Secouez bien le filtre ou si vous estimez que c'est nécessaire, lavez-le avec de l'eau savonneuse.
- **Important : Laissez-le sécher complètement pendant 24 heures avant de le replacer dans l'appareil.**

- Remplacez-le une fois qu'il est propre en refermant la grille de protection (11). Pour cela, introduisez le filtre dans son logement et fermez la grille en appuyant sur la languette supérieure vers le haut jusqu'à ce que vous entendiez un déclic. (Fig. 16).
- **Important : N'utilisez jamais l'aspirateur sans le filtre de sortie d'air.**

ACHTUNG

- Lesen Sie diese Anleitung vor Inbetriebnahme des Gerätes aufmerksam durch. Bewahren Sie sie zum späteren Nachschlagen auf.
- Stellen Sie sicher, dass die auf dem Leistungsschild des Staubsaugers angegebene Spannung und Frequenz mit dem Stromnetz Ihres Haushaltes übereinstimmen, um Schäden am Gerät zu vermeiden.
- **WICHTIG: Staubsauger nie ohne korrekt eingesetzten Staubauffangbehälter (13) sowie Filter (12, 17, 18, 19, 21) verwenden.**
- **WICHTIG:** Zur Aufrechterhaltung der Saugleistung des Gerätes empfehlen wir, nach jedem Gebrauch den Behälter (13) zu leeren sowie den HEPA-Filter des Staubauffangbehälters (18) und den Schutzfilter (19) zu reinigen. Zudem empfehlen wir eine regelmäßige Überprüfung des Abluftfilters des Behälters (21) sowie des Motorschutzfilters (17). Siehe Abschnitte „Reinigung des Staubauffangbehälters“ und „Reinigung der Filter“. Ein voller Staubauffangbehälter (13) oder verstopfte Filter vermindern die Saugleistung des Gerätes und es besteht die Gefahr einer Überhitzung des Staubsaugers durch Abschaltung des Temperaturbegrenzers.
- Filter keinesfalls in der Waschmaschine waschen.
- Niemals glühende Asche, Zigaretten, Splitter, spitze Gegenstände, feuchten Schmutz oder Flüssigkeiten aufsaugen.
- Gerät nach der Benutzung, vor Reinigung oder Filterwechsel stets vom Netz trennen. Dabei immer am Stecker, nicht am Kabel ziehen.
- Den Staubsauger von Wärmequellen fern halten.
- Das Kabel darf nicht mit Gewalt und nur bis zur (roten) Kabelendmarkierung herausgezogen werden.
- Vergewissern Sie sich, dass das Gerät in einem ordentlichen Zustand ist. Bei einer evtl. Beschädigung, insbesondere des Netzkabels, lassen Sie bitte den Schaden durch den autorisierten Kundendienst beheben, um Gefährdungen zu vermeiden.
- Den Staubsauger oder Stecker nicht mit nassen Händen berühren.
- Das Gerät nicht in Wasser tauchen oder nass werden lassen.



ACHTUNG: Wenn Sie das Gerät entsorgen wollen, geben Sie es NIEMALS zum Hausmüll, sondern suchen Sie den nächstgelegenen WERTSTOFFHOF oder Annahmestelle für Reststoffe auf, damit es anschließend sachgemäß entsorgt wird. Auf diese Weise leisten Sie einen Beitrag zum Umweltschutz.

GERÄTEBESCHREIBUNG:

1.- Schlauch

- 2.- Handgriff
- 3.- Manueller Leistungsregler
- 4.- Ausziehbares Metallrohr
- 5.- Taste für Kabeleinzug
- 6.- EIN/AUS-Taste
- 7.- Einstelltaste Metallrohr
- 8.- Elektronischer Leistungsregler
- 9.- Taste Mehrzweckbürste
- 10.- Mehrzweckbürste
- 11.- Abluftgitter
- 12.- Abluftfilter
- 13.- Staubauffangbehälter
- 14.- Tragegriff Staubauffangbehälter
- 15.- Schlauchanschluss-/Schlauchtrenntaste
- 16.- Taste zum Öffnen des Staubsaugerdeckels
- 17.- Motorschutzfilter

BESCHREIBUNG DES STAUBAUFFANGBEHÄLTERS

- 18.- HEPA-Filter Staubauffangbehälter
- 19.- HEPA-Schutzfilter
- 20.- Taste zum automatischen Öffnen des Staubauffangbehälters
- 21.- Abluftfilter Staubauffangbehälter
- 22.- Lufteinlaß-Behälter
- 23.- Maximaler Füllstand des Behälters
- 24.- Deckel Staubauffangbehälter
- 25.- Ansätze HEPA-Filter
- 26.- Einsatzvertiefungen für HEPA-Filter

ZUBEHÖRTEILE

- 27.- Saugdüse für Fugen, Ecken etc...

BETRIEB:

- Vergewissern Sie sich, dass der Staubauffangbehälter (13) und die Filter (12, 17, 18, 19 und 21) richtig eingesetzt sind. Siehe Abschnitte „Reinigung des Staubauffangbehälters“ und „Reinigung der Filter“.
- Schlauch (1) in die Saugöffnung stecken, bis er einrastet (ein Klickgeräusch ist zu hören). Dabei müssen die Rillen der Saugöffnung mit den Rippen des Schlauchs übereinstimmen. Zum Auseinandernehmen leicht auf die Schlauchtaste (15) drücken und den Schlauch herausziehen.
- Legen Sie vor der Verwendung des Staubsaugers die entsprechenden Zubehörteile bereit, die Sie für die zu reinigende Oberfläche benötigen. Sie rasten mit einer leichten Drehbewegung ein. Die Zubehörteile können unmittelbar am Schlauch (1) angebracht werden. Um weiter entfernt gelegene Oberflächen zu erreichen, verwenden Sie das ausziehbares Metallrohr (4).
- Die Mehrzweckbürste (10) ist für alle Arten von Fußböden, Teppichböden, Teppichen usw. geeignet. Diese Bürste ist je nach zu reinigender Oberfläche

umstellbar. Drücken Sie mit dem Fuß auf die Taste der Bürste (9), um die Borstenposition der Bürste umzustellen. Für die Reinigung von harten Fußböden, Holz- und Parkettböden verwenden Sie die Bürste mit ausgefahrenen Borsten, für die Reinigung von Teppichböden und Teppichen mit eingezogenen Borsten.

- Dieses Modell verfügt außerdem über eine Düse für schmale Stellen, Fugen und Ecken (27). Auch dieses Zubehörteil wird entweder direkt am Schlauch (1) oder am ausziehbaren Metallrohr (4) angebracht.
- Nun kann das Gerät ans Netz angeschlossen werden. Ziehen Sie dazu das Kabel aus dem Fach und schalten Sie den Staubsauger durch Drücken der EIN/AUS-Taste (6) ein. Eine gelbe Markierung auf dem Kabel zeigt die empfohlene Höchstlänge an. Kabel niemals über die rote Kabelendmarkierung herausziehen.
- Saugleistung mit dem elektronischen Regler (8) einstellen.
- Die Saugleistung kann auch durch Öffnen oder Schließen des Reglers (3) am Griff eingestellt werden. Diese Funktion ist sehr empfehlenswert zur Reinigung kleiner Teppichböden oder Teppiche, da sie die Gleitfähigkeit der Bürste über die zu saugende Oberfläche erleichtert.
- Nach Beendigung der Arbeit schalten Sie das Gerät durch Drücken der EIN/AUS-Taste (6) aus. Ziehen Sie den Netzstecker und drücken Sie auf die Taste (5) für den Kabeleinzug. Wir empfehlen, den Kabelstecker dabei mit der Hand festzuhalten, um zu verhindern, dass er an das Gehäuse des Staubsaugers schlägt.
- Während einer Unterbrechung der Saugarbeit kann die Mehrzweckbürste in die dafür vorgesehene Halterung an der Rückseite des Staubsaugergehäuses gesteckt werden. (Abb. 1).
- Zum einfacheren Transport und Aufbewahren senkrecht stellen und die Kupplung der Mehrzweckbürste in das Fach auf der Unterseite des Staubsaugers stecken. (Abb. 2)

REINIGUNG DES STAUBAUFFANGBEHÄLTERS:

BITTE BEACHTEN: Stellen Sie vor der Reinigung des Gerätes sicher, dass der Netzstecker gezogen ist.

- Wenn der Staub den maximalen Füllstand des Behälters (23) erreicht hat, muss der Staubauffangbehälter geleert werden. Für eine optimale Leistung des Gerätes empfehlen wir, den Staubauffangbehälter nach jeder Verwendung zu reinigen.
- Zum Entleeren des Staubauffangbehälters Gerät ausschalten und wie folgt verfahren:
 1. Ist der Schlauch (1) am Staubsauger angeschlossen, so muss er entfernt werden. Dazu leicht auf die Schlauchtaste (15) drücken und den Schlauch aus der Saugöffnung ziehen. (Abb. 3). Aus Sicherheitsgründen lässt sich der Staubsaugerdeckel nicht öffnen, wenn der Schlauch in der Saugöffnung des Geräts steckt.

2. Öffnen Sie den Staubsaugerdeckel, indem Sie auf Taste zum Öffnen des Staubsaugerdeckels (16) drücken, bis er einrastet. (Abb. 4)
3. Staubauffangbehälter am Griff (14) nach oben herausziehen. (Abb. 5).
4. Betätigen Sie die Taste zur automatischen Öffnung des Staubauffangbehälters (20) und leeren Sie den Schmutz in den Mülleimer. (Abb. 6).
5. Zum Schließen des Behälters den Deckel (24) nach vorne klappen und nach oben drücken, bis ein Klick bestätigt, dass der Staubbehälterdeckel richtig geschlossen ist. (Abb. 7).
6. Setzen Sie den Staubauffangbehälter wieder in den Staubsauger ein. Dazu den Behälter bis zum Anschlag einsetzen, bis er in der richtigen Position einrastet. (Abb. 8).
7. Schließen Sie den Staubsaugerdeckel.

REINIGUNG DER FILTER

Hinweis: Stellen Sie vor der Reinigung der Filter sicher, dass der Netzstecker gezogen ist.

- Zur Aufrechterhaltung einer einwandfreien Saugleistung des Gerätes empfehlen wir, nach jedem Gebrauch den HEPA-Filter des Staubauffangbehälters (18) und den HEPA-Schutzfilter (19) zu reinigen.

REINIGUNG DES HEPA-FILTERS (18) UND HEPA-SCHUTZFILTERS (19)

1. Stellen Sie vor der Reinigung des Filters sicher, dass der Netzstecker gezogen ist.
2. Entleeren Sie vor der Reinigung des HEPA-Filters (18) den Staubauffangbehälter. Siehe dazu Abschnitt „Reinigung des Staubauffangbehälters“.
3. Zur Entnahme des HEPA-Filters (18) und HEPA-Schutzfilters (19) öffnen Sie den Staubauffangbehälter (13) und lassen ihn geöffnet. (Abb. 6).
4. HEPA-Filter (18) und HEPA-Schutzfilter (19) abnehmen, indem Sie diese Einheit nach links drehen, bis sie lose ist und herausgezogen werden kann. (Abb. 9).
5. Entnehmen Sie den Schutzfilter (19), indem Sie ihn herausziehen (Abb. 10). Waschen Sie den Schutzfilter bei Bedarf mit Wasser und lassen Sie ihn für mindestens 24 Stunden vollständig trocknen.
6. HEPA-Filter (18) über dem Mülleimer ausschütteln und sanft dagegen klopfen, bis kein Staub mehr herausfällt.
7. Bei starker Verschmutzung Filter unter fließendem Wasser mit einem sanften Reinigungsmittel waschen. Dazu füllen Sie Wasser in die Vertiefung in der Mitte des Filters, bis es über den oberen Filterteil läuft und an den Filterwänden hochzusteigen beginnt. **Wichtig: Vor dem Einsetzen in den Behälter 24 Stunden lang vollständig trocknen lassen.**
8. Zum Einsetzen des HEPA-Filters setzen Sie zuerst den HEPA-Schutzfilter (19) auf den HEPA-Filter, bis er anschlägt und ein Klickgeräusch zu hören ist. Beachten Sie dabei die Markierungsrichtung des Schutzfilters. (Abb. 11)
9. Setzen Sie den HEPA-Filter (18) mit dem HEPA-Schutzfilter (19) in das mittlere Fach auf der Unterseite des Behälterdeckels ein. Lassen Sie die Ansät-

ze (25) auf der Oberseite des HEPA-Filters in die Einsatzvertiefungen (26) für den HEPA-Filter. gleiten. Wenn der Filter anschlägt, drehen Sie ihn nach links, bis er festsitzt. (Abb. 12).

10. Schließen Sie den Staubauffangbehälter (13), indem Sie den Deckel nach vorne klappen, bis ein Klickgeräusch bestätigt, dass der Staubauffangbehälter geschlossen ist. (Abb. 7)

11. **Wichtig: Benutzen Sie den Staubsauger niemals ohne korrekt im Behälter eingesetzten HEPA-Filter und HEPA-Schutzfilter.**

REINIGUNG DES BEHÄLTERABLUFFFILTERS (21):

- Überprüfen Sie regelmäßig den Zustand des Behälterablufffilters (21). Dieser Filter muss unbedingt regelmäßig ausgetauscht bzw. gereinigt werden, um die einwandfreie Saugleistung des Gerätes aufrechtzuerhalten.
- Reinigen Sie den Filter bei Bedarf. Entnehmen Sie dazu den Abluffilter. (Abb. 13)
- Schütteln Sie den Filter gut aus oder waschen Sie ihn bei Bedarf mit Spülmittel unter fließendem Wasser.
- **Wichtig: Vor dem Einsetzen in den Behälter 24 Stunden lang vollständig trocknen lassen.**
- Setzen Sie den Filter wieder ein und drücken Sie ihn nach unten, bis die Gitterrillen über die Filteroberfläche ragen.
- **Wichtig: Staubsauger niemals ohne korrekt eingesetzten Behälterabluffilter benutzen.**

REINIGUNG DES MOTORSCHUTZFILTERS (17)

- Überprüfen Sie regelmäßig den Zustand des Motorschutzfilters (17). Dieser Filter muss unbedingt regelmäßig ausgetauscht bzw. gereinigt werden, um die einwandfreie Saugleistung des Gerätes aufrechtzuerhalten.
- Reinigen Sie den Filter bei Bedarf. Entnehmen Sie dazu den Motorschutzfilter. (Abb. 14)
- Schütteln Sie den Filter gut aus oder waschen Sie ihn bei Bedarf mit Spülmittel unter fließendem Wasser.
- **Wichtig: Vor dem Einsetzen in den Behälter 24 Stunden lang vollständig trocknen lassen.**
- Setzen Sie den Filter wieder ein und drücken Sie nach unten, bis die Gitterrillen über die Filteroberfläche ragen.
- **Wichtig: Staubsauger niemals ohne Motorschutzfilter benutzen.**

REINIGUNG DES ABLUFFFILTERS (12)

- Überprüfen Sie regelmäßig den Zustand des Abluffilters (12).
- Abluffilter (12) aus der Rückseite des Staubsaugers nach Abnahme des Abluftgitters (11) entnehmen. (Abb. 15).
- Schütteln Sie den Filter gut aus oder waschen Sie ihn bei Bedarf mit Spülmittel unter fließendem Wasser.
- **Wichtig: Vor dem Einsetzen in den Staubsauger 24 Stunden lang vollständig trocknen lassen.**

- Den sauberen Filter wieder einsetzen und Abluftgitter (11) schließen. Dazu setzen Sie den Filter in sein Fach ein und schließen das Gitter, indem Sie den oberen Ansatz nach oben drücken, bis ein Klickgeräusch zu hören ist. (Abb. 16).
- **Wichtig: Staubsauger niemals ohne Abluftfilter benutzen.**

ATENÇÃO

- Leia estas instruções antes de colocar o aparelho em funcionamento. Conserve-as para futuras consultas.
- Verifique se os dados de tensão e de frequência indicados na placa de características do aspirador coincidem com os da rede eléctrica para evitar danos no aparelho.
- **IMPORTANTE: Nunca utilize o aspirador sem o depósito contentor do pó (13) e os filtros (12, 17, 18, 19, 21) devidamente colocados.**
- **IMPORTANTE:** Para a manutenção da capacidade de aspiração do aparelho, aconselhamos a esvaziar o depósito (13) e a limpar o filtro HEPA do depósito de recolha do pó (18) e o respectivo filtro de protecção (19) depois de cada utilização. Também aconselhamos verificar periodicamente o estado do filtro de saída do ar do depósito (21) e o filtro protector do motor (17). Consulte as secções “limpeza do depósito de recolha do pó” e “limpeza de filtros”. O depósito de recolha do pó (13) saturado ou os filtros obstruídos diminuem a capacidade de aspiração do aparelho, existindo o risco de sobreaquecimento do aspirador, fazendo com que seja desligado pelo limitador de temperatura.
- Nunca lave os filtros na máquina de lavar a roupa.
- Nunca aspire cinzas acesas, cigarros, lascas ou objectos com pontas agudas, sujidade húmida, nem líquidos.
- Desligue sempre o seu aspirador depois de usá-lo e antes de limpar o aparelho ou trocar os filtros, e faça-o sempre puxando a ficha e não o fio.
- Mantenha o seu aspirador longe de focos de calor.
- Não puxe o fio com força e nunca para além da marca de cor (vermelha) que indica o final do fio.
- Se o fio flexível de alimentação estiver estragado, deve ser substituído por um Serviço de Assistência reconhecido pelo fabricante, a fim de evitar um perigo.
- Não agarre no aspirador nem na ficha com as mãos molhadas.
- Não deve submergir nem humedecer o aparelho.



ATENÇÃO: Quando pretender desfazer-se do aparelho, NUNCA o deite no caixote do lixo, faça-o no seu ECOPONTO ou no ponto de recolha de resíduos mais perto de sua casa, para o seu posterior tratamento. Desta forma, está a contribuir para a protecção do meio ambiente.

DESCRIÇÃO DO APARELHO:

- 1.- Tubo flexível.

- 2.- Cabo.
- 3.- Regulador mecânico de potência.
- 4.- Tubo metálico telescópico.
- 5.- Botão recolhe-fio.
- 6.- Botão de ligar/desligar.
- 7.- Botão de ajuste do tubo telescópico.
- 8.- Regulador electrónico de potência.
- 9.- Botão da escova multiusos.
- 10.- Escova multiusos.
- 11.- Grelha do filtro de saída do ar.
- 12.- Filtro de saída do ar do motor.
- 13.- Depósito de recolha do pó.
- 14.- Pega de transporte do depósito de recolha do pó.
- 15.- Botão de engate/desengate do tubo flexível.
- 16.- Botão de abertura da tampa principal do aspirador.
- 17.- Filtro protector do motor.

DESCRIÇÃO DO DEPÓSITO DE RECOLHA DO PÓ

- 18.- Filtro HEPA depósito de recolha do pó.
- 19.- Filtro de protecção HEPA.
- 20.- Botão de abertura automática do depósito de recolha do pó.
- 21.- Filtro de saída do ar do depósito de recolha do pó.
- 22.- Boca de entrada de ar do depósito.
- 23.- Nível máximo de enchimento do depósito.
- 24.- Tampa do depósito de recolha do pó.
- 25.- Patilhas do filtro HEPA.
- 26.- Aberturas do alojamento do filtro HEPA.

ACESSÓRIOS

- 27.- Bico estreito para esquinas, cantos, etc.

FUNCIONAMENTO:

- Verifique se o depósito de recolha do pó (13) e os filtros (12, 17, 18, 19 e 21) estão correctamente colocados. Consulte as secções “limpeza do depósito de recolha do pó” e “limpeza de filtros”.
- Introduza o tubo flexível (1) na boca de aspiração, fazendo coincidir as ranhuras da boca de aspiração com as patilhas do tubo flexível, até ouvir um estalido. Para a sua extracção, pressione ligeiramente o botão do tubo flexível (15) e puxe para fora.
- Antes de utilizar o aspirador, prepare os acessórios correspondentes à superfície que for limpar. Estes unem-se com pressão através de um suave movimento giratório. Pode colocar os acessórios directamente no tubo flexível (1), ou então, para aceder a superfícies compridas, coloque o tubo metálico telescópico (4).
- A escova de aspiração multiusos (10) é adequada para aspirar todo o tipo de pavimentos, tapetes, alcatifas. Esta escova é comutável dependendo da

superfície a aspirar. Pressionando o botão da escova (9) com o pé, muda-se a posição de limpeza da escova. Aconselha-se a limpeza de pavimentos duros, madeira e parquet com a escova de fibra retirada, e a limpeza de carpetes e tapetes com a escova de fibra colocada.

- Este modelo também inclui um bico de aspiração para locais estreitos, ranhuras e esquinas (27). Este acessório também se coloca directamente no tubo flexível (1) ou, então, no tubo metálico telescópico (4).
- Já pode ligar o aparelho à rede. Para isso, retire o cabo e coloque o aspirador em funcionamento accionando o botão (6). Uma marca amarela no cabo indica a sua largura máxima aconselhável. Nunca deve extrair o cabo ultrapassando a marca vermelha.
- Regule a potência de aspiração com o regulador electrónico (8).
- Também se pode regular mecanicamente a potência de aspiração abrindo ou fechando o dispositivo (3) que se encontra no cabo. Esta função é aconselhável para a limpeza de carpetes ou tapetes pequenos, facilitando o deslizar da escova pela superfície a aspirar.
- Uma vez acabado o trabalho, desligue o aparelho accionando o botão (6). Desligue-o da rede e recolha o fio pressionando a tecla (5). Recomenda-se segurar a ficha do fio com a mão, para evitar um possível golpe desta com o corpo do aspirador.
- Durante as interrupções da tarefa de aspiração, pode introduzir a escova multiusos no suporte existente na parte posterior da estrutura do aspirador. (Fig. 1).
- Para facilitar o seu transporte e armazenamento, pode colocá-lo na posição vertical, introduza o encaixe da escova multiusos no alojamento situado na parte inferior do aspirador. (Fig.2)

LIMPEZA DO DEPÓSITO DE RECOLHA DO PÓ:

NOTA: Antes de começar a limpeza do depósito, certifique-se de que desligou o aparelho da corrente.

- Quando o pó armazenado no depósito atingir a marca do nível máximo de enchimento (23) deverá proceder ao esvaziamento do depósito. Para um óptimo rendimento do aparelho, aconselhamos a fazer a limpeza do depósito depois de cada utilização.
- Quando precisar de esvaziar o depósito de recolha do pó, desligue o aparelho e proceda da seguinte forma:
 1. Se o tubo flexível (1) estiver colocado no aspirador, deverá retirá-lo. Para isso, pressione ligeiramente o botão do tubo flexível (15) e extraia o tubo flexível da boca de aspiração. (Fig. 3). Por razões de segurança, não poderá abrir-se a tampa do aspirador quando o tubo flexível estiver acoplado à boca de aspiração do aparelho.
 2. Abra a tampa principal do aspirador pressionando o botão de abertura da tampa principal (16) até que esta fique encaixada. (Fig. 4)
 3. Extraia o depósito contentor de pó puxando pela pega (14) para cima. (Fig. 5).

4. Para abrir o depósito, accione o botão de abertura automática (20) e esvazie a sujidade no balde de lixo. (Fig. 6).
5. Para fechar o depósito, incline a tampa (24) para a frente e pressione para cima até ouvir o estalido que indica quando a tampa do depósito está bem fechada. (Fig. 7).
6. Introduza o depósito contentor do pó de novo no aspirador, empurre o depósito até ao máximo e até que fique devidamente encaixado no seu alojamento. (Fig. 8).
7. Feche a tampa principal do aspirador.

LIMPEZA DE FILTROS

Nota: Antes de começar a limpeza dos filtros, certifique-se de que desligou o aparelho da corrente.

- Para manter a capacidade de aspiração do aspirador, aconselhamos a limpeza do filtro HEPA do depósito (18) e do seu filtro de protecção (19) depois de cada utilização.

LIMPEZA DO FILTRO HEPA DO DEPÓSITO (18) E DO FILTRO DE PROTECÇÃO HEPA (19)

1. Antes de começar a limpeza do filtro, certifique-se de que desligou o aparelho da corrente.
2. Esvazie o depósito antes de limpar o filtro HEPA (18). Para isso, consulte as secções “limpeza do depósito de recolha do pó”.
3. Para extrair o filtro HEPA (18) e o filtro de protecção (19), abra o depósito de recolha do pó (13) e mantenha-o aberto. (Fig. 6).
4. Desenrosque o filtro HEPA (18) e o filtro de protecção (19) girando-o para a direita até que este conjunto fique solto e puxe-o para fora. (Fig. 9).
5. Extraia o filtro de protecção (19) puxando-o para fora (fig. 10). Se for necessário, lave o filtro de protecção com água e deixe-o secar durante pelo menos 24 horas.
6. Sacuda o filtro HEPA (18) no balde de lixo, batendo levemente até que não saia mais pó.
7. Em caso de sujidade excessiva, lave o filtro em água corrente com detergente suave. Para isso, introduza água pela cavidade central do filtro até esta transbordar pela parte superior do filtro e começar a sair pelas paredes do filtro. **Importante: deixe-o secar totalmente durante 24 horas antes de voltar a colocá-lo no depósito.**
8. Para a colocação do filtro HEPA, coloque primeiro o filtro de protecção (19) sobre o filtro HEPA até ao máximo e até ouvir um “estalido”, tendo em atenção o sentido das marcas do filtro de protecção. (Fig. 11)
9. Encaixe o conjunto do filtro HEPA (18) com o filtro de protecção (19) no alojamento central da parte inferior da tampa do depósito. Faça coincidir as patilhas (25) da parte superior do filtro HEPA com as aberturas (26) do alojamento para o filtro HEPA. Quando o filtro atingir o máximo, gire-o para a esquerda até ficar fixo. (Fig. 12).

10. Feche o depósito de recolha do pó (13), oscilando a tampa para a frente até ouvir um estalido que indica que o depósito contentor do pó está fechado. (Fig.7).
11. **Importante: Nunca use o aspirador sem ter colocado correctamente o filtro HEPA e o respectivo filtro de protecção no depósito.**

LIMPEZA DO FILTRO DE SAÍDA DE AR DO DEPÓSITO (21):

- Verifique regularmente o estado do filtro de saída do ar (21). É importante mudar ou limpar este filtro regularmente, para manter a capacidade de aspiração do aparelho.
- Quando considerar necessário, proceda à respectiva limpeza. Para isso, puxe para fora o filtro de saída do ar. (Fig. 13)
- Sacuda bem o filtro ou, se considerar necessário, lave-o com água corrente e detergente.
- **Importante: deixe-o secar totalmente durante 24 horas antes de voltar a colocá-lo no depósito.**
- Para colocá-lo introduza este filtro no respectivo alojamento e pressione até as patilhas da grelha sobressaiam pela superfície do filtro.
- **Importante: Nunca utilize o aspirador sem o filtro de saída do ar do depósito devidamente colocado.**

LIMPEZA DO FILTRO PROTECTOR DO MOTOR (17)

- Verifique periodicamente o estado do filtro de protecção do motor (17). É importante mudar ou limpar este filtro regularmente, para manter a capacidade de aspiração do aparelho.
- Quando considerar necessário, proceda à respectiva limpeza. Para isso, puxe para fora o filtro de saída do ar. (Fig. 14)
- Sacuda bem o filtro ou, se considerar necessário, lave-o com água corrente e detergente.
- **Importante: deixe-o secar totalmente durante 24 horas antes de voltar a colocá-lo no depósito.**
- Para colocá-lo introduza este filtro no respectivo alojamento e pressione até que as patilhas da grelha saiam pela superfície do filtro.
- **Importante: Nunca utilize o aspirador sem o filtro de protecção para o motor.**

LIMPEZA DO FILTRO DE SAÍDA DO AR (12)

- Verifique periodicamente o estado do filtro de saída do ar (12).
- Extraia o filtro (12) da parte de trás do aspirador retirando a grelha de saída do ar (11). (Fig. 15).
- Sacuda bem o filtro ou, se considerar necessário, lave-o com água corrente e detergente.
- **Importante: deixe-o secar totalmente durante 24 horas antes de voltar a colocá-lo no aparelho.**
- Volte a colocá-lo assim que estiver limpo, fechando de novo a grelha protectora (11). Para isso introduza o filtro no respectivo alojamento e feche a

grelha pressionando a patilha superior da mesma para cima até ouvir um estalido. (Fig. 16).

- **Importante: Nunca utilize o aspirador sem o filtro de saída do ar.**

ATTENZIONE

- Leggere le presenti istruzioni prima di accendere l'apparecchio e conservarle per future consultazioni.
- Verificare che i dati relativi alla tensione e alla frequenza riportati sulla targhetta delle caratteristiche dell'aspirapolvere corrispondano a quelli della rete elettrica per evitare danni all'apparecchio.
- **IMPORTANTE: non utilizzare l'aspirapolvere se il contenitore della polvere (13) e i filtri (12, 17, 18) non sono posizionati correttamente.**
- **IMPORTANTE:** perché la capacità di aspirazione dell'apparecchio non venga compromessa, si consiglia di svuotare il contenitore (13) e di pulirne il filtro antiallergico HEPA (18) e il relativo filtro di protezione (19) dopo ogni utilizzo. Si consiglia inoltre di verificare regolarmente lo stato del filtro di uscita dell'aria del contenitore (21) e il filtro di protezione del motore (17). Per ulteriori informazioni, vedere le sezioni "Pulizia del contenitore della polvere" e "Pulizia dei filtri". Un contenitore della polvere (13) pieno o filtri ostruiti riducono la capacità di aspirazione dell'apparecchio e fanno insorgere il rischio di surriscaldamento dell'apparecchio. In questo caso, il funzionamento dell'aspirapolvere viene interrotto dal limitatore di temperatura.
- Non lavare mai i filtri in lavatrice.
- Non aspirare mai ceneri calde, sigarette, oggetti appuntiti, sporco umido o liquidi.
- Scollegare sempre l'aspirapolvere dopo l'uso, prima di pulirlo o di sostituirne i filtri. Per farlo, estrarre la spina facendo attenzione a non tirare il cavo.
- Tenere l'aspirapolvere lontano da fonti di calore.
- Non tirare il cavo con forza, né oltre il segno colorato (rosso) che ne indica la fine.
- Se il cavo di alimentazione è danneggiato, farlo sostituire presso un servizio di assistenza autorizzato dal produttore per non correre rischi.
- Non afferrare l'aspirapolvere o la spina con le mani bagnate.
- Non immergere l'apparecchio in acqua ed evitare che si bagni.



ATTENZIONE: non smaltire MAI l'apparecchio con i rifiuti domestici. Portarlo presso il CENTRO DI SMALTIMENTO o di raccolta più vicino perché possa essere smaltito adeguatamente. In questo modo si contribuisce alla tutela dell'ambiente.

DESCRIZIONE DELL'APPARECCHIO

1.- Tubo flessibile

- 2.- Impugnatura
- 3.- Variatore meccanico di potenza
- 4.- Tubo telescopico di metallo
- 5.- Pulsante del dispositivo avvolgicavo
- 6.- Pulsante di accensione/spegnimento
- 7.- Pulsante per la regolazione del tubo telescopico
- 8.- Variatore elettronico di potenza
- 9.- Pulsante della spazzola multiuso
- 10.- Spazzola multiuso
- 11.- Griglia filtro di uscita dell'aria
- 12.- Filtro di uscita dell'aria del motore
- 13.- Contenitore della polvere
- 14.- Manico per il trasporto del contenitore della polvere
- 15.- Pulsanti per l'aggancio e lo sganciamento del tubo flessibile
- 16.- Pulsante per l'apertura del coperchio principale dell'aspirapolvere
- 17.- Filtro di protezione del motore

DESCRIZIONE DEL CONTENITORE DELLA POLVERE

- 18.- Filtro HEPA del contenitore della polvere
- 19.- Filtro di protezione HEPA
- 20.- Pulsante per l'apertura automatica del contenitore della polvere
- 21.- Filtro di uscita dell'aria dal contenitore della polvere
- 22.- Boccola di ingresso dell'aria del contenitore
- 23.- Livello di riempimento massimo del contenitore
- 24.- Coperchio del contenitore
- 25.- Linguette del filtro HEPA
- 26.- Finestre dell'alloggiamento del filtro HEPA

ACCESSORI

- 27.- Boccola stretta per angoli, luoghi non facilmente accessibili, ecc.

FUNZIONAMENTO

- Verificare che il contenitore della polvere (13) e i filtri (12, 17, 18, 19 e 21) siano inseriti correttamente. Per ulteriori informazioni, vedere le sezioni "Pulizia del contenitore della polvere" e "Pulizia dei filtri".
- Introdurre il tubo flessibile (1) nella bocca di aspirazione facendo coincidere le scanalature della bocca di aspirazione con quelle del tubo flessibile, fino a sentire un clic. Per estrarlo, premere delicatamente i pulsanti del tubo flessibile (15) e tirarlo.
- Prima di utilizzare l'aspirapolvere preparare gli accessori adatti alla superficie da pulire. Questi si montano a pressione eseguendo un leggero movimento rotatorio. È possibile fissare gli accessori direttamente al tubo flessibile (1) oppure, per accedere a superfici lontane, applicare il tubo telescopico in metallo (4).
- La spazzola di aspirazione multiuso (10) può essere utilizzata su qualsiasi tipo di pavimento, moquette e tappeto. Questa è una spazzola adattabile

alla superficie da pulire. Premere con il piede il pulsante della spazzola (9) consente di cambiare la posizione di pulizia della spazzola. Si consiglia di pulire superfici dure, in legno e parquet senza la spazzola di fibra e di pulire moquette e tappeti con la spazzola di fibra.

- Questo modello è altresì fornito di una bocchetta di aspirazione per pulire fessure, scanalature e angoli (27). Questo accessorio può essere direttamente fissato al tubo flessibile (1) oppure al tubo telescopico in metallo (4).
- L'apparecchio è pronto per essere collegato alla rete elettrica. Per farlo, estrarre il cavo di alimentazione e avviare l'aspirapolvere premendo il pulsante (6). Un segno giallo sul cavo ne indica la lunghezza massima consigliata. Non estrarre il cavo oltre il segno rosso.
- Regolare la potenza di aspirazione con l'apposito variatore elettronico (8).
- La potenza può anche essere regolata meccanicamente, aprendo o chiudendo il dispositivo (3) posto sul manico. Questa funzione è utile per pulire moquette o piccoli tappeti, facendo scivolare la spazzola sulla superficie da pulire.
- Dopo l'uso spegnere l'apparecchio premendo il pulsante (6). Staccarlo dalla presa di corrente e avvolgere il cavo premendo il tasto (5). Si consiglia di afferrare la spina del cavo con la mano, per evitare che urti contro il corpo dell'aspirapolvere.
- Durante le pause dell'attività di aspirazione è possibile introdurre la spazzola multiuso nel supporto esistente nella parte posteriore del corpo dell'aspirapolvere (Fig. 1).
- Collocare l'aspirapolvere in posizione verticale per trasportarlo e conservarlo. Introdurre il gancio della spazzola multiuso in uno degli appositi alloggiamenti situati nella parte bassa dell'aspirapolvere (Fig. 2).

PULIZIA DEL CONTENITORE DELLA POLVERE

NOTA: prima di pulire il contenitore verificare che l'aspirapolvere sia scollegato dalla rete elettrica.

- Se la polvere accumulata nel contenitore supera il livello di riempimento massimo (23), svuotare il contenitore. Per un rendimento ottimale dell'apparecchio, pulire il contenitore dopo ogni utilizzo.
- Per svuotare il contenitore della polvere staccare l'apparecchio dalla corrente elettrica e procedere nel modo descritto di seguito:
 1. Se il tubo flessibile (1) è collocato sull'aspirapolvere, rimuoverlo. Per farlo, premere leggermente il pulsante del tubo flessibile (15) ed estrarre il tubo dalla bocca di aspirazione (Fig. 3). Per questioni di sicurezza, il coperchio dell'aspirapolvere non si apre se il tubo flessibile è inserito nella bocca di aspirazione dell'apparecchio.
 2. Aprire il coperchio principale dell'aspirapolvere premendone il pulsante di apertura (16) fino a quando non si incastra (Fig. 4).
 3. Estrarre il contenitore della polvere tirandone il manico (14) verso l'alto (Fig. 5).

4. Per aprire il contenitore premere il pulsante per l'apertura automatica (20) e svuotarlo nella spazzatura (Fig. 6).
5. Per chiudere il contenitore, spostare il coperchio (24) in avanti ed esercitare pressione verso l'alto fino a sentire un clic, a indicare che il tappo del contenitore è ben chiuso (Fig. 7).
6. Porre nuovamente il contenitore della polvere nell'aspirapolvere, spingere il contenitore fino a sentire un clic, a indicare che è posizionato correttamente (Fig. 8).
7. Chiudere il coperchio principale dell'aspirapolvere.

PULIZIA DEI FILTRI

Nota: prima di iniziare a pulire i filtri, verificare di aver scollegato l'apparecchio dalla rete elettrica.

- Perché la capacità di aspirazione dell'apparecchio non diminuisca, si consiglia di pulire il filtro HEPA del contenitore (8) e il relativo filtro di protezione (19) dopo ogni utilizzo.

PULIZIA DEL FILTRO HEPA DEL CONTENITORE (18) E DEL FILTRO DI PROTEZIONE HEPA (19)

1. Prima di pulire il contenitore verificare che l'apparecchio sia scollegato dalla rete elettrica.
2. Svuotare il contenitore prima di pulire il filtro HEPA (18). Per ulteriori informazioni, vedere la sezione "Pulizia del contenitore della polvere".
3. Per estrarre il filtro HEPA (18) e il filtro di protezione (19), aprire il contenitore della polvere (13) e tenerlo aperto (Fig. 6).
4. Per rimuovere il filtro HEPA (18) e il filtro di protezione (19), ruotarli verso destra fino a quando questo gruppo non risulta completamente libero e tirarlo verso l'esterno (Fig. 9).
5. Rimuovere il filtro di protezione (19) tirandolo verso l'esterno (Fig. 10). Se necessario, lavare il filtro di protezione con acqua e lasciarlo asciugare per almeno 24 ore.
6. Svuotare il filtro HEPA (18) nella spazzatura con leggeri colpi fino a quando non esce più polvere.
7. In caso di sporco eccessivo, lavare il filtro con acqua corrente e un detersivo delicato. Per farlo, far entrare acqua attraverso la cavità centrale del filtro fino a quando non fuoriesce dalla parte superiore del filtro e inizia a uscire dalle pareti dello stesso. **Importante: lasciare asciugare il filtro completamente per 24 ore prima di riposizionarlo nel contenitore.**
8. Per collocare il filtro HEPA, inserire dapprima il filtro di protezione (19) sul filtro HEPA fino in fondo e fino a sentire un clic, tenendo conto del senso dei segni del filtro di protezione (Fig. 11).
9. Far combaciare il gruppo filtro HEPA (18) con il filtro di protezione (19) nell'alloggiamento centrale dalla parte inferiore del coperchio del contenitore. Far coincidere le linguette (25) della parte superiore del filtro HEPA

con le finestre (26) dell'alloggiamento per il filtro HEPA. Quando il filtro risulta bloccato, ruotarlo verso sinistra fino a fissarlo (Fig. 12).

10. Chiudere il contenitore della polvere (13) muovendo il coperchio in avanti fino a sentire un clic, che indica che il contenitore è chiuso (Fig. 7).
11. **Importante: non utilizzare mai l'aspirapolvere senza aver collocato correttamente il filtro HEPA e il relativo filtro di protezione nel contenitore.**

PULIZIA DEL FILTRO DI USCITA DELL'ARIA DEL CONTENITORE (21)

- Verificare periodicamente lo stato del filtro di uscita dell'aria (21). È importante sostituire o pulire il filtro a intervalli regolari per preservare la capacità di aspirazione dell'apparecchio.
- Se necessario, pulirlo. Per farlo, tirare il filtro di uscita dell'aria verso l'esterno (Fig. 13).
- Scuotere bene il filtro oppure, se necessario, lavarlo con acqua corrente e sapone.
- **Importante: lasciare asciugare il filtro completamente per 24 ore prima di riposizionarlo nel contenitore.**
- Per posizionarlo, introdurre il filtro nell'apposito alloggiamento e premere in modo che le sicure della griglia fuoriescano dalla superficie del filtro.
- **Importante: non utilizzare mai l'aspirapolvere senza il filtro di uscita dell'aria del contenitore collocato correttamente.**

PULIZIA DEL FILTRO DI PROTEZIONE DEL MOTORE (17)

- Verificare periodicamente lo stato del filtro di uscita di protezione del motore (17). È importante sostituire o pulire il filtro a intervalli regolari per preservare la capacità di aspirazione dell'apparecchio.
- Se necessario, pulirlo. Per farlo, tirare il filtro di uscita dell'aria verso l'esterno (Fig. 14).
- Scuotere bene il filtro oppure, se necessario, lavarlo con acqua corrente e sapone.
- **Importante: lasciare asciugare il filtro completamente per 24 ore prima di riposizionarlo nel contenitore.**
- Per posizionarlo, introdurre il filtro nell'apposito alloggiamento e premere in modo che le sicure della griglia fuoriescano dalla superficie del filtro.
- **Importante: non utilizzare mai l'aspirapolvere senza il filtro di protezione del motore.**

PULIZIA DEL FILTRO DI USCITA DELL'ARIA (12)

- Verificare periodicamente lo stato del filtro di uscita dell'aria (12).
- Estrarre il filtro (12) dalla parte posteriore dell'aspirapolvere rimuovendo la griglia di uscita dell'aria (11) (Fig. 15).
- Scuotere bene il filtro oppure, se necessario, lavarlo con acqua corrente e sapone.
- **Importante: lasciare asciugare il filtro completamente per 24 ore prima di riposizionarlo nell'apparecchio.**

- Riposizionarlo una volta pulito chiudendo nuovamente la griglia di protezione (11). Per farlo, introdurre il filtro nell'apposito alloggiamento e chiudere la griglia premendo sulla linguetta superiore della stessa verso l'alto, fino a sentire un clic (Fig. 16).
- **Importante: non utilizzare mai l'aspirapolvere senza il filtro di uscita dell'aria.**

WAARSCHUWINGEN

- Lees deze aanwijzingen aandachtig door alvorens het apparaat in gebruik te nemen. Bewaar de aanwijzingen om deze in de toekomst na te kunnen slaan.
- Controleer of de spannings- en frequentiegegevens op het kenmerkenplaatje van de stofzuiger overeenkomen met de gegevens van het lichtnet teneinde beschadiging van het apparaat te voorkomen.
- **BELANGRIJK: Gebruik de stofzuiger nooit zonder dat het stofreservoir (13) en de filters (12, 17, 18, 19, 21) goed aangebracht zijn.**
- **BELANGRIJK:** om een constante zuigkracht te houden wordt aanbevolen telkens na gebruik het stofreservoir (13) te legen en het HEPA stoffilter (18) en het HEPA beschermingsfilter (19) schoon te maken. Voorts bevelen we aan regelmatig de toestand van het blaasfilter van het stofreservoir (21) en het beschermingsfilter van de motor (17) te controleren. Raadpleeg hiervoor de paragrafen "Het stofreservoir schoonmaken" en "De filters schoonmaken". Een verzadigd stofreservoir (13) of versperde filters verminderen de zuigkracht van het apparaat; bovendien bestaat er het risico van oververhitting van de stofzuiger waardoor deze door de temperatuurbegrenzer uitgeschakeld wordt.
- Was de filters nooit in de wasmachine.
- Zuig nooit gloeiende as of sigaretten op, noch splinters of andere scherpe voorwerpen, noch vochtig vuil of vloeistoffen.
- Trek, na gebruik en voordat u de stofzuiger gaat schoonmaken of de filters gaat vervangen, altijd de stekker uit het stopcontact. Trek aan de stekker, nooit aan het snoer.
- Houd de stofzuiger uit de buurt van warmtebronnen.
- Trek nooit hard aan het snoer en ga nooit voorbij de rode eindmarkering van het snoer.
- Als het buigzame snoer beschadigd is, deze door een door de fabrikant erkende servicedienst laten vervangen, om eventuele risico's te vermijden.
- Raak de stofzuiger of de stekker niet met natte handen aan.
- Het apparaat mag nooit nat of vochtig worden.



LET OP: Wanneer u dit apparaat niet meer gebruikt en wilt weggooien, deponeer het dan IN GEEN GEVAL bij het huisvuil maar breng het voor verdere verwerking naar het dichtstbijzijnde recyclingcentrum of vuilophaalpunt. Op deze wijze draagt u bij aan het behoud van het milieu.

BESCHRIJVING VAN HET APPARAAT:

- 1.- Slang.

- 2.- Handgreep
- 3.- Mechanische zuigkrachtregeling.
- 4.- Metalen telescoopbuis.
- 5.- Drukknop snoerprolter.
- 6.- Aan- / Uit-knop
- 7.- Knop om telescoopbuis af te stellen.
- 8.- Elektronische zuigkrachtregeling.
- 9.- Multifunctionele drukknop.
- 10.- Multifunctionele borstel.
- 11.- Rooster blaasfilter.
- 12.- Blaasfilter van de motor.
- 13.- Stofreservoir.
- 14.- Draaghandgreep van stofreservoir.
- 15.- Knop om slang aan / af te koppelen.
- 16.- Drukknop om voornaamste stofzuigerdeksel te openen.
- 17.- Motorbeschermingsfilter.

BESCHRIJVING VAN HET STOFRESERVOIR

- 18.- HEPA-filter van het stofreservoir.
- 19.- HEPA beschermingsfilter.
- 20.- Drukknop om stofreservoir automatisch te openen.
- 21.- Blaasfilter van het stofreservoir.
- 22.- Luchtinlaatmond van het stofreservoir.
- 23.- Maximale vulpeil van het reservoir.
- 24.- Reservoirdeksel.
- 25.- Uitsteeksels HEPA-filter.
- 26.- Vensters van houder van HEPA-filter.

HULPSTUKKEN

- 27.- Smalle zuigmond voor kieren, hoeken, enz.

GEBRUIK:

- Controleer of het stofreservoir (13) en de filters (12, 17, 18, 19 en 21) correct geplaatst zijn. Raadpleeg hiervoor de paragrafen "Stofreservoir schoonmaken" en "Filters schoonmaken".
- Steek de slang (1) in de zuigmond (4) zodat de gleuven van het mondstuk op de uitsteeksels van de slang aansluiten en u een klik hoort. Druk om deze eruit te halen licht op de knop van de slang (15) en trek deze vervolgens naar buiten.
- Bevestig voordat u begint te stofzuigen het juiste hulpstuk voor het oppervlak dat u gaat zuigen. De hulpstukken worden met een lichte, draaiende beweging vastgedrukt. U kunt ze direct op de stofzuigerslang (1) plaatsen, of desgewenst, om op grotere afstand te kunnen werken, op de telescoopbuis (4).
- De multifunctionele zuigborstel (10) is geschikt voor elke soort vloer, vloerbedekking, vloerkleed. Deze borstel kan omgeschakeld worden, al naar

gelang het te zuigen oppervlak. Druk met de voet op de borstelknop (9) om de borstelstand te veranderen. Aanbevolen wordt om harde vloeren van hout of parket te zuigen met de borstel met de vezels eruit en vloerbedekking en vloerkleden met ingetrokken vezels.

- Dit model beschikt ook over een zuigmond voor kieren en hoeken (27). U kunt dit hulpstuk rechtstreeks op de slang (1) aanbrengen, of desgewenst, op de metalen telescoopbuis (4).
- U kunt de stofzuiger nu op het lichtnet aansluiten. Trek daarvoor het snoer uit de stofzuiger en zet de stofzuiger aan met behulp van de drukknop (6). Een geel merkteken op het snoer geeft de aanbevolen maximumlengte voor het snoer aan. Rol het snoer nooit verder uit dan het rode merkteken.
- Stel de zuigkracht in met de elektronische zuigkrachtregeling (8).
- De zuigkracht kan ook mechanisch bijgesteld worden door het mechanisme (3) op de handgreep te openen of te sluiten. Deze functie is handig om tapijten of kleine vloerkleden te zuigen. De borstel glijdt lichter over het te zuigen oppervlak.
- Zet na gebruik de stofzuiger met behulp van de drukknop (6) uit. Haal de stekker uit het stopcontact en rol het snoer op met de desbetreffende knop (5). Het verdient aanbeveling bij het inrollen de stekker vast te houden om te voorkomen dat deze tegen de behuizing van de stofzuiger slaat.
- Tijdens de onderbrekingen onder het stofzuigen kunt u de multifunctionele borstel in de houder aan de achterkant van de stofzuigerbehuizing aanbrengen. (Afb. 1).
- Om het apparaat beter te kunnen dragen en bewaren kunt u het rechtop zetten en de verbinding van de multifunctionele zuigborstel in de houder aan de onderkant van de stofzuiger steken. (Afb. 2)

HET STOFRESERVOIR SCHOONMAKEN:

OPMERKING: controleer voor het schoonmaken of de stekker van het apparaat uit het stopcontact getrokken is.

- Als het in het stofreservoir opgevangen stof de maximummarkering op het reservoir (23) bereikt moet deze geleegd worden. Voor een optimaal rendement van het apparaat wordt aanbevolen het stofreservoir na elk gebruik schoon te maken.
- Haal als het stofreservoir geleegd moet worden de stekker uit het stopcontact en ga als volgt te werk:
 1. Als de slang (1) op de stofzuiger aangebracht is, verwijder deze. Druk hiervoor licht op de knop van de slang (15) en trek deze vervolgens uit de zuigmond (Afb. 3). Om veiligheidsredenen mag de stofzuigerdeksel niet geopend worden wanneer de slang op de zuigmond van het apparaat is aangesloten.
 2. Open de hoofddeksel (18) van de stofzuiger door de desbetreffende knop (16) in te drukken tot deze vast klikt (Afb. 4)
 3. Haal het stofreservoir eruit door deze aan zijn handvat (14) omhoog te trekken (Afb. 5).

4. Druk om het stofreservoir te openen op de knop voor automatisch openen (20) en leeg het boven een vuilnisemmer (Afb. 6).
5. Om het reservoir weer te sluiten, het deksel naar voren kantelen en omhoog drukken tot u een klik hoort die aangeeft dat het reservoirdeksel goed gesloten is (Afb. 7).
6. Plaats het stofreservoir weer in de stofzuiger, druk het reservoir tot aan de bodem en totdat hij goed in zijn houder vast komt te zitten (Afb. 8).
7. Sluit de voornaamste deksel.

DE FILTERS SCHOONMAKEN

Opmerking: controleer voor het schoonmaken of de stekker van het apparaat uit het stopcontact getrokken is.

- Om een constante zuigkracht te houden wordt aanbevolen telkens na gebruik het HEPA-filter (18) en het HEPA beschermingsfilter (19) schoon te maken.

HET HEPA-FILTER VAN HET STOFRESERVOIR (18) EN HET HEPA BESCHERMINGSFILTER (19) SCHOONMAKEN

1. Controleer voor het schoonmaken van het filter of de stekker van het apparaat uit het stopcontact getrokken is.
2. Leeg het stofreservoir voordat u het HEPA-filter (18) gaat schoonmaken. Raadpleeg daarvoor de paragraaf "Het stofreservoir schoonmaken".
3. Open om het HEPA-filter (18) en het beschermingsfilter (19) te verwijderen het stofreservoir (13) en houd het open (Afb. 6).
4. Verwijder het HEPA-filter (18) en het beschermingsfilter (19) door deze naar rechts te draaien tot deze los zitten en trek deze vervolgens naar buiten (Afb. 9).
5. Verwijder het beschermingsfilter (19) door hem naar buiten te trekken (Afb. 10). Was het beschermingsfilter zo nodig met water af en laat hem tenminste een etmaal drogen.
6. Schud het filter (18) boven de vuilnisbak uit, klop licht tot er geen stof meer uitvalt.
7. Als het filter erg vuil is, deze onder de kraan met een mild schoonmaakmiddel afwassen. Doe daarvoor water in de middelste holte van het filter tot over de bovenkant van het filter en het water er over de wanden van het filter eruit komt. **Belangrijk: 24 uur helemaal laten drogen voordat u het filter weer op het stofreservoir plaatst.**
8. Voor de juiste plaatsing van het HEPA-filter, breng eerst het beschermingsfilter (19) op het HEPA-filter aan tot hij niet verder kan en u een klik hoort. Let daarbij op de richting van de merktekens van het beschermingsfilter (Afb. 11)
9. Pas het geheel van het HEPA-filter (18) en het beschermingsfilter (19) in de middelste houder onder in het reservoirdeksel. Zorg ervoor dat de uitsteeksels (25) aan de bovenkant van het HEPA-filter bij de vensters (26) in de

houder voor het HEPA-filter staan. Wanneer het filter niet verder kan, hem naar links draaien tot hij vast komt te zitten. (Afb. 12).

10. Sluit het stofreservoir (13) door het deksel naar voren te kantelen tot u een "klik" hoort die erop wijst dat het stofreservoir gesloten is (afb. 9). (Afb.7).
11. **Belangrijk: gebruik de stofzuiger nooit zonder het HEPA filter en zijn beschermingsfilter goed in het stofreservoir aangebracht te hebben.**

HET HEPA BLAASFILTER VAN HET STOFRESERVOIR (21) SCHOONMAKEN:

- Controleer regelmatig de toestand van het blaasfilter (21). Om de zuigkracht op peil te houden, is het van belang dat dit filter regelmatig vervangen of gereinigd wordt.
- Maak deze schoon telkens wanneer u dit nodig acht. Trek daarvoor het blaasfilter naar buiten. (Afb. 13)
- Klop het filter goed uit; als het erg vuil is kan het met gewoon zeepsop worden gewassen.
- **Belangrijk: 24 uur helemaal laten drogen voordat u het filter weer op het stofreservoir plaatst.**
- Om deze weer te plaatsen, doe deze in zijn houder en druk tot de uitsteeksel van het rooster boven het oppervlak van het filter uitsteken.
- **Belangrijk: gebruik de stofzuiger nooit zonder dat het blaasfilter van het stofreservoir goed aangebracht is.**

HET MOTORBESCHERMINGSFILTER (17) SCHOONMAKEN

- Controleer regelmatig de toestand van het motorbeschermingsfilter (17). Om de zuigkracht op peil te houden is het van belang dat dit filter regelmatig vervangen of gereinigd wordt.
- Maak deze schoon telkens wanneer u dit nodig acht. Trek daarvoor het blaasfilter naar buiten. (Afb. 14)
- Klop het filter goed uit; als het erg vuil is kan het met gewoon zeepsop worden gewassen.
- **Belangrijk: 24 uur helemaal laten drogen voordat u het filter weer op het stofreservoir plaatst.**
- Om deze weer te plaatsen, doe deze in zijn houder en druk tot de uitsteeksel van het rooster boven het oppervlak van het filter uitsteken.
- **Belangrijk: Gebruik de stofzuiger nooit zonder het motorbeschermingsfilter.**

BLAASFILTER SCHOONMAKEN (12)

- Controleer regelmatig de toestand van het blaasfilter (12).
- Verwijder het filter (12) aan de achterkant van de stofzuiger door het blaasrooster (11) weg te nemen (Afb. 15).
- Klop het filter goed uit; als het erg vuil is kan het met gewoon zeepsop worden gewassen.

- **Belangrijk: laat het 24 uur helemaal drogen voordat u het filter weer in het apparaat aanbrengt.**
- Als het schoon is, breng het weer aan en sluit het beschermingsrooster (11) opnieuw af. Steek daartoe het filter in zijn houder en sluit het rooster door het bovenste uitsteeksel omhoog te drukken tot u klik hoort. (Afb. 16).
- **Belangrijk: Gebruik de stofzuiger nooit zonder het blaasfilter.**

DŮLEŽITÉ

- Před zapnutím přístroje si pozorně přečtěte tento návod k použití. Uschovejte si jej pro použití v budoucnu.
- Ujistěte se, že napětí a frekvence, uvedené na etiketě vysavače se shodují s parametry elektrického zásobování, abyste se vyhnuli poškození zařízení.
- **DŮLEŽITÉ: Vysavač nikdy nepoužívejte pokud není zásobník prachu (13) a filtry (12, 17, 18, 19 a 21) správně umístěné.**
- **DŮLEŽITÉ:** Abyste udrželi stálou sací sílu, doporučujeme vám, abyste po každém použití vyprázdnili zásobník (13) a vyčistili HEPA filtr (18) zásobníku a ochranný filtr (19). Taky vám doporučujeme pravidelně kontrolovat stav filtru pro odvod vzduchu zásobníku (21) a ochranný filtr motoru (17). Viz části „Čištění zásobníku prachu“ a „Čištění filtrů“. Nasycený zásobník prachu (13) nebo ucpané filtry snižují sací výkon zařízení a hrozí nebezpečím přehřátí vysavače - vypnutí, způsobné odpojením omezovače teploty.
- Filtry nikdy neumývejte v pračce.
- Nikdy nevysávejte žhavý popel, cigarety, třísky, ostré předměty, mokrou špínu nebo tekutiny.
- Před čištěním nebo výměnou filtrů přístroj vždy odpojte od zdroje elektrické energie. Při vypínání tahejte za zástrčku, nikdy netahejte za napájecí kabel.
- Vysavač chraňte před horkem.
- Za napájecí kabel netahejte silně a nikdy až za červené označení, které oznamuje konec kabelu.
- Když je ohebný napěťový kabel poškozený, musí být z bezpečnostních důvodů vyměněný technickým servisním střediskem, které je autorizované výrobcem.
- Nikdy nemanipulujte se zástrčkou nebo s vysavačem mokřýma rukama.
- Přístroj nenavlhčujte ani jej neponořujte do vody.



UPOZORNĚNÍ! Když chcete přístroj odstranit, NIKDY jej nevyhazujte do odpadu. Odneste jej na nejbližší MÍSTO SBĚRU nebo do nejbližšího centra sběru odpadků pro další zpracování. Pomůžete tím životnímu prostředí.

POPIS PŘÍSTROJE:

1. Ohebná hadice.
2. Úchytka.
3. Mechanický regulátor výkonu.
4. Teleskopická kovová roura.

5. Tlačítko pro samonavíjení napěťového kabelu.
6. Vypínač.
7. Tlačítko pro nastavení teleskopické roury.
8. Elektronický regulátor výkonu.
9. Tlačítko víceúčelového kartáče.
10. Víceúčelový kartáč.
11. Mříž filtru pro odvod vzduchu.
12. Filtr pro odvod vzduchu motoru.
13. Zásobník prachu.
14. Rukojeť pro přenášení zásobníku prachu.
15. Tlačítka pro uvolnění ohebné hadice.
16. Tlačítko pro otevření hlavního víka vysavače.
17. Ochranný filtr motoru.

POPIS ZÁSObNÍKU PRACHU

18. HEPA filtr zásobníku prachu.
19. Ochranný filtr HEPA.
20. Tlačítko pro automatické otevření zásobníku prachu.
21. Filtr pro odvod vzduchu zásobníku prachu.
22. Otvor přívodu vzduchu zásobníku.
23. Maximální stupeň naplnění zásobníku.
24. Kryt zásobníku prachu.
25. Jazyčky HEPA filtru.
26. Okna pláště HEPA filtru.

PŘÍSLUŠENSTVÍ

27. Úzká hlavice pro žlábký, rohy, atd.

OBSLUHA:

- Ujistěte se, že zásobník prachu (13) a filtry (12, 17, 18, 19 a 21) jsou správně umístěné. Viz části „Čištění zásobníku prachu“ a „Čištění filtrů“.
- Ohebnou hadici (1) vložte do otvoru pro nasávání tak, že zarovnáte otvory v drážkách přívodního otvoru s jazyčky ohebné hadice, až dokud neuslyšíte cvaknutí. Pro vytáhnutí hadice, jemně stiskněte tlačítko ohebné hadice (15) a zatáhněte.
- Před použitím vysavače si připravte příslušenství podle povrchu, který chcete čistit. Jemným otočením do sebe zapadnou. Příslušenství můžete umístit přímo na ohebnou hadici (1) nebo pro nedosažitelné plochy je upevněte na teleskopickou kovovou rouru (4).
- Víceúčelový kartáč (10) je vhodný na vysávání všech druhů podlah, koberců s předložek. Tento kartáč je zasouvateľný, záleží od povrchu, který chcete vysávat. Pro změnu čistící polohy kartáče, zatlačte nohou tlačítko kartáče (9). Pevné podlahy, dřevo a parkety vám doporučujeme čistit se spuštěným kartáčem. Při čištění koberců a předložek vám kartáč doporučujeme skrýt.

- Tento model obsahuje také nasávací hubici pro úzké prostory, žlábký a rohy (27). Toto příslušenství můžete taky připevnit přímo na ohebnou hadici (1) nebo na teleskopickou kovovou rouru (4).
- Teď můžete vysavač zapojit. Vytáhněte kabel a stiskněte vypínač (6), abyste vysavač zapnuli. Žluté označení na kabelu označuje maximální doporučovanou délku. Kabel nikdy netahejte za červené označení.
- Pomocí elektronického regulátoru (8) nastavte sací výkon.
- Sací výkon můžete také nastavit mechanicky, otevřením nebo zavřením ústrojí na rukověti (3). Tuto funkci vám doporučujeme použít pro malé předložky a koberce, protože pomáhají klouzat kartáči po povrchu, který chcete čistit.
- Po skončení vypněte zařízení stisknutím vypínače (6). Odpojte od zdroje elektrické energie, stiskněte tlačítko (5) a zviňte napájecí kabel. Zástrčku držte v ruce, abyste předešli nárazu do pláště vysavače.
- Mezi vysáváním můžete víceúčelový kartáč uložit do opory na zadní straně pláště vysavače (obr. 1).
- Pro ulehčení přepravy a uskladnění můžete zařízení umístit do vertikální pozice. Použijte hák víceúčelového kartáče v plášti umístěném na zadní straně vysavače (obr. 2).

ČIŠTĚNÍ ZÁSObNÍKU PRACHU:

POZNÁMKA: Před čištěním zásobníku se přesvědčte, že přístroj je odpojený od zdroje elektrické energie.

- Když prach, který se ukládá v zásobníku dosáhne maximální stupeň naplnění (23), měli byste jej vyprázdnit. Zásobník vám doporučujeme čistit po každém použití, abyste dosáhli optimálního výkonu zařízení.
- Když potřebujete vyprázdnit zásobník prachu, odpojte zařízení a postupujte následovně:
 1. Jestli je k vysavači připojená ohebná hadice (1), musíte ji odstranit. Abyste tak udělali, jemně stiskněte tlačítko ohebné hadice (15) a odstraňte ji z přívodního otvoru (obr. 3). Z bezpečnostních důvodů nemůžete vysavač otevřít pokud je k přívodnímu otvoru zařízení připojená ohebná hadice.
 2. Stlačením tlačítka pro otevření hlavního krytu (16) otevřete hlavní kryt vysavače, dokud se nezachytí (obr. 4).
 3. Taháním rukojetě (14) nahoru odstraňte zásobník prachu (obr. 5).
 4. Pro otevření zásobníku, stiskněte tlačítko pro automatické otevření (20) a prach vyhodte do odpadkového koše (obr. 6).
 5. Pro zavření zásobníku posouvejte víko (24) vpřed a stláčejte, dokud neuslyšíte cvaknutí. To oznamuje, že je víko zavřeno správně (obr. 7).
 6. Zásobník prachu vložte do vysavače, zásobník stlačte, až dokud nedosáhne konce a není v plášti umístěný správně (obr. 8).
 7. Zavřete hlavní kryt vysavače.

ČIŠTĚNÍ FILTRŮ

Poznámka: Před čištěním filtrů se přesvědčte, že přístroj je odpojený od zdroje elektrické energie.

- Abyste udrželi sací sílu vysavače vám doporučujeme, abyste po každém použití vyčistili HEPA filtr zásobníku (18) a ochranný filtr (19).

ČIŠTĚNÍ HEPA FILTRU ZÁSOBNÍKU (18) A OCHRANNÉHO FILTRU HEPA (19)

1. Před čištěním filtru se přesvědčte, že přístroj je odpojený od zdroje elektrické energie.
2. Před čištěním HEPA filtru (18) vyprázdněte zásobník. Abyste tak udělali, viz části „Čištění zásobníku prachu“.
3. Pro odstranění HEPA filtru (18) a ochranného filtru (19) otevřete zásobník na prach (13) a nechejte jej otevřený (obr. 6).
4. Otočením celku doprava, dokud se neuvolní a potáhnutím směrem ven, odšroubujte HEPA filtr (18) a ochranný filtr (19) (obr. 9).
5. Ochranný filtr (19) tahejte směrem ven a vyjměte jej (obr. 10). Je-li to potřebné, umyjte ochranný filtr vodou a nechejte jej minimálně 24 hodin schnout.
6. Ochranný HEPA filtr (18) otřeste nad odpadkovým košem, jemně jím klepejte o zdi koše, dokud z nich nepřestane padat prach.
7. Jestli je nadměrně znečištěný, umyjte jej pod tekoucí vodou s malým množstvím čistícího prostředku. Uděláte to tak, že vodu napustíte do středu filtru, dokud se nepřelije přes vrch filtru a nezačne přetékat přes strany.
Důležité: před opětovným vložením do zásobníku jej nechejte 24 hodin úplně vyschnout.
8. Pro instalaci HEPA filtru vložte nejdřív do HEPA filtru ochranný filtr (19), dokud nedosáhne konce a neuslyšíte „kliknutí“. Ujistěte se, že směr na označení ochranného filtru je správný (obr. 11).
9. Celek HEPA filtru (18) připevněte i s ochranným filtrem (19) do středu pláště v spodní části zásobníku prachu. Srovnejte jazýčky (25) na vrchní části HEPA filtru s okny (26) pláště HEPA filtru. Když filtr dosáhne konec, otočte jej směrem doleva, dokud není upevněný (obr. 12).
10. Zásobník prachu (13) zavřete sklopením krytu dopředu, dokud neuslyšíte „kliknutí“, které oznamuje, že zásobník prachu je zavřený (obr. 7).
11. **Důležité: Vysavač nikdy nepoužívejte jestli není HEPA filtr a jeho ochranný filtr správně umístěný v zásobníku.**

ČIŠTĚNÍ FILTRU PRO ODVOD VZDUCHU ZÁSOBNÍKU (21):

- Pravidelně kontrolujte stav filtru pro odvod vzduchu zásobníku (21). Pro udržení sací síly zařízení je důležité, abyste tento filtr pravidelně měnili nebo čistili.
- Čistěte jej kdykoli je to potřebné. Uděláte to tak, že je filtr pro odvod vzduchu zatáhněte směrem ven (obr. 13)
- Filtrem dobře zatřeste, nebo pokud je to potřebné, umyjte jej pod tekoucí vodou s čistícím prostředkem.

- **Důležité: před opětovným vložením do zásobníku jej nechejte 24 hodin úplně vyschnout.**
- Abyste jej nainstalovali, vložte filtr do pláště a stláčejte, dokud se jazýčky mřížky nenastaví na povrchu filtru.
- **Důležité: Vysavač nikdy nepoužívejte bez správně nainstalovaného filtru odvodu vzduchu zásobníku.**

ČIŠTĚNÍ OCHRANNÉHO FILTRU MOTORU (17)

- Stav ochranného filtru motoru (17) pravidelně kontrolujte. Pro udržení sací síly zařízení je důležité, abyste tento filtr pravidelně měnili nebo čistili.
- Čistěte jej kdykoli je to potřebné. Uděláte to tak, že je filtr pro odvod vzduchu zatáhněte směrem ven (obr. 14).
- Filtrem dobře zatřeste, nebo pokud je to potřebné, umyjte jej pod tekoucí vodou s čisticím prostředkem.
- **Důležité: před opětovným vložením do zásobníku jej nechejte 24 hodin úplně vyschnout.**
- Abyste jej nainstalovali, vložte filtr do pláště a stláčejte, dokud se jazýčky mřížky nenastaví na povrchu filtru.
- **Důležité: vysavač nikdy nepoužívejte bez ochranného filtru motoru.**

ČIŠTĚNÍ FILTRU PRO ODVOD VZDUCHU (12)

- Pravidelně kontrolujte stav filtru pro odvod vzduchu (12).
- Odstraněním mřížky pro odvod vzduchu (11) odstraňte filtr (12) ze zadní strany vysavače (obr. 15).
- Filtrem dobře zatřeste, nebo pokud je to potřebné, umyjte jej pod tekoucí vodou s čisticím prostředkem.
- **Důležité: před opětovným vložením do zařízení jej nechejte 24 hodin úplně vyschnout.**
- Když už je čistý, vložte jej zpět a zavřete ochrannou mřížku (11). Uděláte to tak, že filtr vložíte do svého pouzdra, zatlačíte vrchní jazýček, dokud neuslyšíte „kliknutí“ a zavřete tak mřížku (obr. 16).
- **Důležité: Vysavač nikdy nepoužívejte bez filtru odvodu vzduchu.**

WAŻNE

- Przed uruchomieniem urządzenia należy przeczytać niniejszą instrukcję obsługi. Należy zachować ją na przyszłość.
- Dla uniknięcia ryzyka uszkodzenia urządzenia należy upewnić się, że wartości napięcia i częstotliwości zasilania zamieszczone na tabliczce znamionowej odkurzacza odpowiadają parametrom zasilania w sieci elektrycznej.
- **WAŻNE: Nigdy nie włączać odkurzacza bez poprawnie założonego pojemnika na kurz (13) i filtrów (12, 17, 18, 19, 21).**
- **WAŻNE:** Aby utrzymać stałą moc ssącą, należy po każdym użyciu opróżnić pojemnik (13) i wyczyścić filtr HEPA (18) oraz filtr ochronny (19) pojemnika. Zalecane jest również regularne sprawdzanie czystości filtra wylotu powietrza pojemnika (21) oraz filtra ochronnego silnika (17). Patrz punkty „Czyszczenie pojemnika na kurz” i „Czyszczenie filtrów”. Zawilgocenie pojemnika na kurz (13) lub zablokowanie filtrów prowadzą do zmniejszenia mocy ssącej urządzenia. Istnieje także ryzyko przegrzania odkurzacza, co prowadzi zwykle do jego wyłączenia przez wyłącznik awaryjny.
- Filtrów nie należy prać w pralce automatycznej.
- Nie należy odkurzać tłętego się popiołu, papierosów, szkielek, ostrych lub wilgotnych przedmiotów bądź cieczy.
- Należy odłączyć urządzenie od zasilania po zakończeniu odkurzania, przed rozpoczęciem czyszczenia urządzenia lub przed wymianą filtrów. Odłączając od źródła zasilania, ciągnąć za wtyczkę, a nie za przewód.
- Chronić odkurzacza przed wysoką temperaturą.
- Przewód zasilający należy rozwijać delikatnie; przerwać czynność natychmiast po ukazaniu się czerwonego znacznika końca przewodu.
- Ze względów bezpieczeństwa uszkodzony przewód zasilający może zostać wymieniony jedynie przez pracownika autoryzowanego serwisu technicznego.
- Nigdy nie dotykać odkurzacza ani wtyczki mokrymi dłońmi.
- Nie należy wystawiać urządzenia na działanie wilgoci ani nie zanurzać w wodzie.



UWAGA! Chcąc pozbyć się urządzenia, NIGDY nie należy wyrzucać go do kosza na śmieci. Należy przekazać je do najbliższego PUNKTU SKŁADOWANIA I UTYLIZACJI odpadów. W ten sposób chronimy środowisko naturalne.

OPIS URZĄDZENIA:

1. Wąż elastyczny.

2. Uchwyt.
3. Ręczny regulator mocy.
4. Metalowa rura teleskopowa.
5. Przycisk samoczynnego zwijania przewodu.
6. Wyłącznik główny.
7. Przycisk regulacji rury teleskopowej.
8. Elektroniczny regulator mocy.
9. Przycisk szczotki uniwersalnej.
10. Szczotka uniwersalna.
11. Kratka filtra wylotu powietrza.
12. Filtr wylotu powietrza silnika.
13. Pojemnik na kurz.
14. Uchwyt pojemnika na kurz.
15. Przycisk odłączania węża elastycznego.
16. Przycisk otwierania głównej pokrywy odkurzacza.
17. Filtr ochronny silnika.

OPIS POJEMNIKA NA KURZ

18. Filtr HEPA pojemnika na kurz.
19. Filtr ochronny HEPA.
20. Przycisk automatycznego otwierania pojemnika na kurz.
21. Filtr wylotu powietrza pojemnika na kurz.
22. Otwór wlotowy powietrza.
23. Poziom maksymalnego napełnienia pojemnika.
24. Pokrywa pojemnika na kurz.
25. Zapadki filtra HEPA.
26. Okienka obudowy filtra HEPA.

AKCESORIA

27. Ssawka do szczelin, naroży itp.

OBSŁUGA:

- Upewnić się, że pojemnik na kurz (13) i filtry (12, 17, 18, 19 i 21) zostały poprawnie założone. Patrz punkty „Czyszczenie pojemnika na kurz” i „Czyszczenie filtrów”.
- Włożyć wąż elastyczny (1) do otworu wlotowego, tak aby zapadki końcówki węża znalazły się we właściwych nacięciach wewnątrz otworu, czemu towarzyszyć będzie cichy trzask. Aby wyjąć wąż, należy lekko wcisnąć przycisk węża elastycznego (15) i pociągnąć wąż.
- Przed przystąpieniem do odkurzania należy przygotować końcówki odpowiednie do rodzaju czyszczonej powierzchni. Są one mocowane poprzez delikatny obrót. Końcówki można nasadzać bezpośrednio na wąż elastyczny (1), a w przypadku odkurzania trudno dostępnych miejsc na metalową rurę teleskopową (4).
- Szczotka uniwersalna (10) służy do odkurzania wszystkich rodzajów podłóg, dywanów i wykładzin. W razie potrzeby, jeśli czyszczona powierzchnia tego

wymaga, istnieje możliwość schowania szczotki. Aby zmienić położenie szczotki, należy wcisnąć stopą przycisk szczotki (9). Zalecane jest czyszczenie twardych podłóg i parkietów z wysuniętą, a dywanów i wykładzin ze schowaną szczotką.

- Ten model wyposażony jest również ssawkę do szczelin i naroży (27). Wymienione akcesorium pasuje zarówno do węża elastycznego (1), jak i metalowej rury teleskopowej (4).
- Po wcześniejszym rozwinięciu przewodu podłączyć odkurzacz do zasilania, a następnie uruchomić poprzez wciśnięcie wyłącznika głównego (6). Żółte oznaczenie wyznacza optymalną długość przewodu. Nigdy nie należy rozwijać przewodu poza czerwone oznaczenie.
- Za pomocą elektronicznego regulatora (8) dobrać wymaganą moc ssącą.
- Moc ssąca może również zostać zmieniona ręcznie poprzez otwarcie lub zamknięcie odpowiedniego elementu (3), znajdującego się na uchwycie. Zabieg ten jest szczególnie przydatny w przypadku małych dywanów i wykładzin – ułatwia prowadzenie szczotki.
- Po zakończeniu odkurzania wyłączyć urządzenie za pomocą wyłącznika głównego (6). Aby zwinąć przewód, należy odłączyć urządzenie od zasilania i nacisnąć przycisk zwijania przewodu (5). Należy przytrzymać wtyczkę kabla, chroniąc ją przed uderzeniem w obudowę odkurzacza.
- Na czas przechowywania szczotka uniwersalna może być mocowana do specjalnego elementu znajdującego się z tyłu obudowy odkurzacza (rys. 1).
- Dla ułatwienia transportu i przechowywania odkurzacz można ustawić pionowo. Element mocujący szczotki uniwersalnej należy umieścić z tyłu obudowy odkurzacza (rys. 2).

CZYSZCZENIE POJEMNIKA NA KURZ:

UWAGA: Przed przystąpieniem do czyszczenia pojemnika upewnić się, że urządzenie jest odłączone od zasilania.

- Jeżeli pojemnik zostanie napełniony do poziomu maksymalnego (23), należy go opróżnić. Dla zapewnienia optymalnej wydajności urządzenia, po każdym użyciu zaleca się czyszczenie pojemnika na kurz.
- W razie konieczności opróżnienia pojemnika na kurz odłączyć urządzenie od zasilania i postępować według poniższych wskazówek:
 1. Odłączyć wąż elastyczny (1) od odkurzacza. W tym celu należy delikatnie nacisnąć przyciski węża elastycznego (15) i wyjąć go z otworu wlotowego (rys. 3). Ze względów bezpieczeństwa, pokrywa odkurzacza nie może zostać otwarta, jeśli wąż elastyczny jest podłączony do otworu wlotowego urządzenia.
 2. Aby otworzyć główną pokrywę odkurzacza, należy nacisnąć przycisk otwierania głównej pokrywy (16), aż do zwolnienia elementu (rys. 4).
 3. Trzymając za uchwyt (14), pociągnąć do góry pojemnik na kurz (rys. 5).

4. Aby otworzyć pojemnik, należy nacisnąć przycisk automatycznego otwierania (20), a następnie opróżnić zawartość pojemnika do kosza na śmieci (rys. 6).
5. Aby zamknąć pojemnik, należy przesunąć pokrywę pojemnika (24) do przodu i docisnąć, czemu towarzyszyć będzie cichy trzask. Oznacza to, że pojemnik został właściwie zamknięty (rys. 7).
6. Włożyć pojemnik na kurz do odkurzacza, dosuwając go do tylnej ściany komory odkurzacza i upewnić się, że znajduje się we właściwym położeniu (rys. 8).
7. Zamknąć główną pokrywę odkurzacza.

CZYSZCZENIE FILTRÓW

Uwaga: Przed przystąpieniem do czyszczenia filtrów upewnić się, że urządzenie jest odłączone od zasilania.

- Aby utrzymać stałą moc ssącą odkurzacza, należy po każdym użyciu wyczyścić filtr HEPA pojemnika na kurz (18) i filtr ochronny HEPA (19).

CZYSZCZENIE FILTRA HEPA POJEMNIKA NA KURZ (18) ORAZ FILTRA OCHRONNEGO HEPA (19)

1. Przed przystąpieniem do czyszczenia filtra upewnić się, że urządzenie jest odłączone od zasilania.
2. Przed przystąpieniem do czyszczenia filtra HEPA (18) należy opróżnić pojemnik na kurz. Patrz punkt „Czyszczenie pojemnika na kurz”.
3. Aby wyjąć filtr HEPA (18) i filtr ochronny HEPA (19) należy otworzyć pojemnik na kurz (13) i nie zamykać go (rys. 6).
4. Aby wyjąć filtr HEPA (18) oraz filtr ochronny HEPA (19) należy je obrócić w prawo, aż do ich zwolnienia, a następnie pociągnąć (rys. 9).
5. Wyjąć filtr ochronny HEPA (19) (rys. 10). Jeżeli jest to konieczne, należy wymyć filtr ochronny wodą i pozostawić do wyschnięcia na co najmniej 24 godziny.
6. Usunąć kurz z filtra HEPA (18), potrząsając i uderzając nim lekko o brzeg kosza na śmieci.
7. Jeżeli jest to konieczne, filtr należy wymyć pod bieżącą wodą, z dodatkiem delikatnego środka do czyszczenia. W tym celu należy pozwolić wodzie wypełnić centralne zagłębienie filtra, aż zacznie się ona przelewać przez brzegi filtra. **Ważne: przed ponownym umieszczeniem filtra w pojemniku na kurz należy pozostawić go na 24 godziny do wyschnięcia.**
8. Aby zamontować na powrót filtr HEPA, należy najpierw założyć na niego filtr ochronny HEPA (19) – wsunąć go do końca, czemu towarzyszyć będzie cichy trzask. Upewnić się że kierunek oznaczeń na filtrze ochronnym jest właściwy (rys. 11).
9. Założyć filtr HEPA (18) połączony z filtrem ochronnym HEPA (19) w środku dolnej części pokrywy pojemnika na kurz. Wyrównać zapadki (25) na szczy-

- cie filtra HEPA z okienkami (26) na obudowie filtra HEPA. Po wsunięciu filtra do końca należy go obrócić w lewo, aż do jego osadzenia (rys. 12).
10. Zamknąć pojemnik na kurz (13), dociskając pokrywę pojemnika, aż do usłyszenia charakterystycznego trzasku, co będzie oznaczało, że pojemnik jest zamknięty (rys. 7).
 11. **Ważne: Nigdy nie używać odkurzacza, jeśli filtr HEPA i filtr ochronny HEPA nie zostały poprawnie umieszczone w pojemniku.**

CZYSZCZENIE FILTRA WYLOTU POWIETRZA POJEMNIKA NA KURZ (21):

- Należy regularnie sprawdzać stan filtra wylotu powietrza (21). Aby zachować moc ssącą urządzenia, ważne jest aby filtr ten był regularnie wymieniany lub czyszczony.
- Należy go czyścić, kiedy jest to tylko konieczne. W tym celu należy wyciągnąć filtr wylotu powietrza (rys. 13).
- Aby pozbyć się zanieczyszczeń należy nim energicznie potrząsnąć lub, jeśli jest to konieczne, wmyć pod bieżącą wodą z dodatkiem mydła.
- **Ważne: przed ponownym umieszczeniem filtra w pojemniku na kurz należy pozostawić go na 24 godziny do wyschnięcia.**
- Aby zamontować filtr z powrotem, należy wsunąć go w obudowę, dociskając do momentu aż zapadki kratki wysuną się powyżej powierzchni filtra.
- **Ważne: Nigdy nie należy używać odkurzacza bez filtra wylotu powietrza z pojemnika na kurz.**

CZYSZCZENIA FILTRA OCHRONNEGO SILNIKA (17)

- Należy regularnie sprawdzać stan filtra ochronnego silnika (17). Aby zachować moc ssącą urządzenia, ważne jest aby filtr ten był regularnie wymieniany lub czyszczony.
- Należy go czyścić, kiedy jest to tylko konieczne. W tym celu należy wyjąć filtr wylotu powietrza (rys. 14).
- Aby pozbyć się zanieczyszczeń należy nim energicznie potrząsnąć lub, jeśli jest to konieczne, wmyć pod bieżącą wodą z dodatkiem mydła.
- **Ważne: przed ponownym umieszczeniem filtra w pojemniku na kurz należy pozostawić go na 24 godziny do wyschnięcia.**
- Aby zamontować filtr z powrotem, należy wsunąć go w obudowę, dociskając do momentu aż zapadki kratki wysuną się powyżej powierzchni filtra.
- **Ważne: nigdy nie należy używać odkurzacza bez filtra ochronnego silnika.**

CZYSZCZENIE FILTRA WYLOTU POWIETRZA (12)

- Należy regularnie sprawdzać stan filtra wylotu powietrza (12).
- Wyjąć filtr (12) z tylnej części odkurzacza, zdejmując najpierw kratkę filtra wylotu powietrza (11) (rys. 15).
- Aby pozbyć się zanieczyszczeń należy nim energicznie potrząsnąć lub, jeśli jest to konieczne, wmyć pod bieżącą wodą z dodatkiem mydła.
- **Ważne: przed ponownym umieszczeniem filtra w urządzeniu należy pozostawić go na 24 godziny do wyschnięcia.**

- Po wyczyszczeniu, należy go na powrót założyć a następnie zamknąć kratkę filtra wylotu powietrza (11). W tym celu należy założyć filtr a następnie docisnąć górną zapadkę kratki, aż do momentu usłyszenia charakterystycznego trzasku (rys. 16).
- **Ważne: Nigdy nie należy używać odkurzacza bez filtra wylotu powietrza.**

DÔLEŽITÉ

- Pred zapnutím prístroja si pozorne prečítajte tento návod na použitie. Uschovejte si ho na použitie v budúcnosti.
- Uistite sa, že napätie a frekvencia, uvedené na etikete vysávača sa zhodujú s parametrami elektrického napätia u Vás doma, aby ste sa vyhli poškodeniu zariadenia.
- **DÔLEŽITÉ: Vysávač nikdy nepoužívajte ak nie je zásobník na prach (13) a filtre (12, 17, 18, 19, 21) správne umiestnený.**
- **DŮLEŽITÉ:** Aby ste udržali stálu saciu silu, odporúčame vám po každom použití vyprázdnili zásobník (13) a vyčistili HEPA filter (18) zásobníka a ochranný filter (19). Taktiež vám odporúčame pravidelne kontrolovať stav filtra na odvod vzduchu zo zásobníka (21) a ochranný filter motora (17). Vid' časti „Čistenie zásobníka na prach“ a „Čistenie filtrov“. Preplnený zásobník prachu (13) alebo upchaté filtre znižujú sací výkon zariadenia a hrozí nebezpečenstvo prehriatia vysávača čo spôsobí odpojenie obmädzovačom teploty.
- Filtre nikdy neumývajte v práčke.
- Nikdy nevysávajte horúci popol, cigarety, triesky, ostré predmety, mokrá špinu alebo tekutiny.
- Pred čistením alebo výmenou filtrov prístroj vždy odpojte od zdroja elektrickej energie. Pri vypínaní ťahajte za zástrčku, nikdy neťahajte za napájací kábel.
- Vysávač chráňte pred teplom.
- Napájací kábel nevyťahujte silno a nikdy až za červené označenie, ktoré oznamuje koniec kábla.
- Keď je napájací kábel poškodený, musí byť z bezpečnostných dôvodov vymenený technickým servisným strediskom, ktoré je autorizované výrobcom.
- Nikdy nemanipulujte so zástrčkou alebo s vysávačom mokrými rukami.
- Prístroj nenavlhčujte ani ho neponárajte do vody.



UPOZORNENIE! Keď chcete prístroj odstrániť, NIKDY ho nevyhadzujte do odpadu. Odneste ho na najbližšie MIESTO ZBERNÝCH SUROVÍN alebo do najbližšieho centra zberu odpadkov na ďalšie spracovanie. Pomôžete tým životnému prostrediu.

HLUČNOSŤ

Deklarovaná hodnota emisie hluku tohto spotrebiča je 72 **dB (A)**, čo predstavuje hladinu A akustického výkonu vzhľadom na referenčný akustický výkon 1 pW.

POPIS PRÍSTROJA:

1. Ohybná hadica.

2. Úchytka.
3. Mechanický regulátor výkonu.
4. Teleskopická kovová trubica.
5. Tlačidlo samonavíjania napájacieho kábla.
6. Vypínač.
7. Tlačidlo na nastavení teleskopickej rúry.
8. Elektronický regulátor výkonu.
9. Tlačidlo viacúčelovej kefy.
10. Viacúčelová kefa.
11. Mriežka filtra na odvod vzduchu.
12. Filter na odvod vzduchu z motora.
13. Zásobník na prach.
14. Rukoväť na prenášanie zásobníka na prach.
15. Tlačidlo na uvoľnenie ohybnej hadice.
16. Tlačidlo na otvorenie hlavného veka vysávača.
17. Ochranný filter motora.

POPIS ZÁSObNÍKA NA PRACH

18. HEPA filter zásobníka na prach.
19. Ochranný filter HEPA.
20. Tlačidlo na automatické otvorenie zásobníka na prach.
21. Filter na odvod vzduchu zo zásobníka na prach.
22. Otvor prívodu vzduchu zásobníka.
23. Maximálny stupeň naplnenia zásobníka.
24. Kryt zásobníka na prach.
25. Jazyčky HEPA filtra.
26. Okno plášťa HEPA filtra.

PRÍSLUŠENSTVO

27. Úzka hlavica na žliabky, rohy, atď.

OBSLUHA:

- Uistite sa, že zásobník na prach (13) a filtre (12, 17, 18, 19 a 21) sú správne umiestnené. Vid' časti „Čistenie zásobníka na prach“ a „Čistenie filtrov“.
- Ohybnú hadicu (1) vložte do otvoru na nasávanie tak, že zarovnáte otvory v drážkach prívodného otvoru s jazyčkami ohybnej hadice, až kým nezačujete cvaknutie. Na vytiahnutie hadice jemne stlačte tlačidlo ohybnej hadice (15) a potiahnite.
- Pred použitím vysávača si pripravte príslušenstvo podľa povrchu, ktorý chcete čistiť. Jemným otočením do seba zapadnú. Príslušenstvo môžete umiestniť priamo na ohybnú hadicu (1) alebo na nedosiahnuteľné plochy ich upevníte na teleskopickú kovovú trubicu (4).
- Viacúčelová kefa (10) je vhodná na vysávanie všetkých druhov podláh, kobercov a predložiek. Táto kefa je zasúvateľná, záleží od povrchu, ktorý chcete vysávať. Ak chcete zmeniť čistiacu polohu kefy, zatlačte nohou tlačidlo kefy (9). Pevné podlahy, drevo a parkety vám odporúčame čistiť so spuste-

nou kefou. Pri čistení kobercov a predložiek vám kefu odporúčame schovať.

- Tento model obsahuje nasávací nástavec na úzke priestory, žliabky a rohy (27). Toto príslušenstvo môžete pripevniť priamo na ohybnú hadicu (1) alebo na teleskopickú kovovú trubicu (4).
- Teraz môžete vysávač pripojiť. Vytiahnite kábel a stlačte vypínač (6), aby ste vysávač zapli. Žlté označenie na kábli označuje maximálnu odporúčanú dĺžku. Kábel nikdy neťahajte za červené označenie.
- Pomocou elektronického regulátora (8) nastavte sací výkon.
- Sací výkon môžete nastaviť mechanicky, otvorením alebo zatvorením ústrojenstva na rukoväti (3). Túto funkciu vám odporúčame použiť na malé predložky a koberce, pretože pomáhajú kĺzať kefe po povrchu, ktorý chcete čistiť.
- Po skončení vypnite zariadenie stlačením vypínača (6). Odpojte od zdroja elektrickej energie, stlačte tlačidlo (5) a zviňte napájací kábel. Zástrčku držte v ruke, aby ste predišli nárazu do plášťa vysávača.
- Medzi vysávaním môžete viacúčelovú kefu uložiť do opory na zadnej strane plášťa vysávača (obr. 1).
- Na uľahčenie prepravy a uskladnenia môžete zariadenie umiestniť do vertikálnej polohy. Použite hák viacúčelovej kefy v plášti umiestnenom na zadnej strane vysávača (obr. 2).

ČISTENIE ZÁSObNÍKA NA PRACH:

POZNÁMKA: Pred čistením zásobníka sa presvedčite, že prístroj je odpojený od zdroja elektrickej energie.

- Keď prach, ktorý sa ukladá v zásobníku dosiahne maximálny stupeň naplnenia (23), mali by ste ho vyprázdniť. Zásobník vám odporúčame čistiť po každom použití, aby ste dosiahli optimálny výkon zariadenia.
- Keď potrebujete vyprázdniť zásobník na prach, odpojte zariadenie a postupujte nasledovne:
 1. Ak je k vysávaču pripojená ohybná hadica (1), musíte ju odstrániť. Aby ste tak urobili, jemne stlačte tlačidlo ohybnej hadice (15) a odstráňte ju z prívodného otvoru (obr. 3). Z bezpečnostných dôvodov nemôžete vysávač otvoriť kým je k prívodnému otvoru zariadenia pripojená ohybná hadica.
 2. Stlačením tlačidla na otvorenie hlavného krytu (16) otvorte hlavný kryt vysávača, kým sa nezachytí (obr. 4).
 3. Ťahaním rukoväte (14) nahor odstráňte zásobník na prach (obr. 5).
 4. Na otvorenie zásobníka, stlačte tlačidlo na automatické otvorenie (20) a prach vysipte do odpadkového koša (obr. 6).
 5. Na zatvorenie zásobníka posúvajte veko (24) dopredu a stláčajte, kým nezačujete cvaknutie. To oznamuje, že je veko zatvorené správne (obr. 7).
 6. Zásobník prachu vložte do vysávača, zásobník stlačte, až kým nedosiahne koniec a nie je v plášti umiestnený správne (obr. 8).
 7. Zatvorte hlavný kryt vysávača.

ČISTENIE FILTROV

Poznámka: Pred čistením filtrov sa presvedčite, že prístroj je odpojený od zdroja elektrickej energie.

- Aby ste udržali saciu silu vysávača vám odporúčame, aby ste po každom použití vyčistili HEPA filter zásobníka (18) a ochranný filter (19).

ČISTENIE HEPA FILTRA ZÁSOBNÍKA (18) A OCHRANNÉHO FILTRA HEPA (19)

1. Pred čistením filtra sa presvedčite, že prístroj je odpojený od zdroja elektrickej energie.
2. Pred čistením HEPA filtra (18) vyprázdňte zásobník. Aby ste tak urobili, vid' časti „Čistenie zásobníka na prachu“.
3. Na odstránenie HEPA filtra (18) a ochranného filtra (19) otvorte zásobník na prach (13) a nechajte ho otvorený (obr. 6).
4. Otočením doprava, až kým sa neuvolní a potiahnutím smerom von odskrutkujte HEPA filter (18) a ochranný filter (19) (obr. 9).
5. Ochranný filter (19) ťahajte smerom von a vyberte (obr. 10). Ak je to potrebné, umyte ochranný filter vodou a nechajte ho minimálne 24 hodín schnúť.
6. Ochranný HEPA filter (18) otraste nad odpadkovým košom, jemne ním poklopte o steny koša, kým z nich neprestane padať prach.
7. Ak je nadmerne znečistený, umyje ho pod tečúcou vodou s malým množstvom čistiaceho prostriedku. Urobíte to tak, že necháte vodu napustiť do stredu filtra, až kým sa nepreleje cez vrchnú časť filtra a nezačne pretekať cez strany. **Dôležité: pred opätovným vložením do zásobníka ho nechajte 24 hodín úplne vyschnúť.**
8. Na inštaláciu HEPA filtra vložte najskôr do HEPA filtra ochranný filter (19) až po koniec a nezačujete „kliknutie“. Uistite sa, že smer na označení ochranného filtra je správny (obr. 11).
9. HEPA filter (18) pripevnite aj s ochranným filtrom (19) do stredu plášťa v spodnej časti zásobníka na prach. Zrovnajte jazýčky (25) na vrchnej časti HEPA filtra s oknami (26) plášťa HEPA filtra. Keď filter dosiahne koniec, otočte ho smerom doľava až kým nie je upevnený (obr. 12).
10. Zásobník na prach (13) zatvorte sklopením krytu dopredu, kým nezačujete „kliknutie“, ktoré oznamuje, že je zatvorený (obr. 7).
11. **Dôležité: Vysávač nikdy nepoužívajte ak nie je HEPA filter a jeho ochranný filter správne umiestnený v zásobníku.**

ČISTENIE FILTRA NA ODVOD VZDUCHU ZÁSOBNÍKA (21):

- Pravidelne kontrolujte stav filtra na odvod vzduchu zásobníka (21). Na udržanie sacej sily zariadenia je dôležité, aby ste tento filter pravidelne menili alebo čistili.
- Čistite ho kedykoľvek je to potrebné. Urobíte to tak, že filter na odvod vzduchu potiahnete smerom von (obr. 13)
- Filtrom dobre zatraste, alebo ak je to potrebné, umyte ho pod tečúcou vodou s čistiacim prostriedkom.

- **Dôležité: pred opätovným vložením do zásobníka ho nechajte 24 hodín úplne vyschnúť.**
- Aby ste ho nainštalovali, vložte filter do plášťa a stláčajte, kým sa jazýčky mriežky nedostanú na povrchu filtra.
- **Dôležité: Vysávač nikdy nepoužívajte bez správne nainštalovaného filtra odvodu vzduchu zásobníka.**

ČISTENIE OCHRANNÉHO FILTRA MOTORA (17)

- Stav ochranného filtra motora (17) pravidelne kontrolujte. Na udržanie sacej sily zariadenia je dôležité, aby ste tento filter pravidelne menili alebo čistili.
- Čistite ho kedykoľvek je to potrebné. Urobíte to tak, že je filter na odvod vzduchu zatiahnete smerom von (obr. 14).
- Filtrom dobre zatraste, alebo ak je to potrebné, umyte ho pod tečúcou vodou s čistiacim prostriedkom.
- **Dôležité: pred opätovným vložením do zásobníka ho nechajte 24 hodín úplne vyschnúť.**
- Aby ste ho nainštalovali, vložte filter do plášťa a stláčajte, kým sa jazýčky mriežky nedostane na povrchu filtra.
- **Dôležité: vysávač nikdy nepoužívajte bez ochranného filtra motora.**

ČISTENIE FILTRA NA ODVOD VZDUCHU (12)

- Pravidelne kontrolujte stav filtra na odvod vzduchu (12).
- Odstránením mriežky na odvod vzduchu (11) odstráňte filter (12) zo zadnej strane vysávača (obr. 15).
- Filtrom dobre zatraste, alebo ak je to potrebné, umyte ho pod tečúcou vodou s čistiacim prostriedkom.
- **Dôležité: pred opätovným vložením do zariadenia ho nechajte 24 hodín úplne vyschnúť.**
- Keď už je čistý, vložte ho späť a zatvorte ochrannou mriežku (11). Urobíte to tak, že filter vložíte do svojho puzdra, zatlačíte vrchný jazýček, až kým nezačujete „kliknutie“ a zatvoríte tak mriežku (obr. 16).
- **Dôležité: Vysávač nikdy nepoužívajte bez filtra odvodu vzduchu.**

FONTOS

- A készülék bekapcsolása előtt figyelmesen olvassa el az alábbi utasításokat. Az útmutatót őrizze meg a későbbiekre.
- A készülék megrongálódásának megelőzése érdekében ellenőrizze, hogy a forszívó típusjelző lapján lévő elektromos feszültségre és frekvenciára vonatkozó adatok megegyeznek a hálózati tápellátás adataival.
- **FONTOS: Soha ne használja a porszívót megfelelően felhelyezett portartály (13) és szűrők (12, 17, 18, 19, 21) nélkül.**
- **FONTOS:** Az állandó szívóerő fenntartásához javasoljuk, hogy minden használat után ürítse ki a tartályt (13), és tisztítsa meg a portartály HEPA szűrőjét (18) és védőszűrőjét (19). Javasoljuk, hogy időnként ellenőrizze a portartály szellőzőnyílása szűrője (21) és a motorvédő szűrő (17) állapotát. Lásd „a portartály tisztítása” és „a szűrő tisztítása” részeket. A telített portartály (13) vagy egy eltömődött szűrő csökkenti a készülék szívóerejét, és ilyen esetben fennáll a porszívó túlmelegedésének veszélye, mely ilyenkor automatikusan kikapcsol. A szűrőket soha ne mossa mosógépben.
- Soha ne szívjon fel parazsat, égő cigarettát, üvegszilánkot, éles tárgyakat, nedves port vagy folyadékot.
- Használat után és a készülék tisztítása vagy a szűrők cseréje előtt a készüléket mindig csatlakoztassa le a hálózatról. A dugaszt az aljzatból soha ne a vezetéknél fogva húzza ki.
- A porszívót tartsa hőforrástól távol.
- Ne húzza meg túl erősen, és soha ne csévélje le a vezetéket a rajta lévő piros jelölésnél tovább.
- Mivel a hajlékony tápvezeték cseréje speciális szakértelmet igényel, ezért annak megrongálódása esetén – biztonsági okokból – a cserét hivatalos szervizben kell végezni.
- Soha ne érintse meg a porszívót vagy a dugaszt nedves kézzel.
- Ne nedvesítse be, és ne helyezze vízbe a készüléket.



FIGYELEM! Amennyiben már nincs szüksége a készülékre, **SOHA** ne dobja azt a háztartási hulladékba. A készülék szakszerű ártalmatlanítása érdekében keresse fel a legközelebbi **HULLADÉKÁRTALMATLANÍTÁSSAL FOGLALKOZÓ SZOLGÁLTATÓT**. Ilyen módon is hozzájárulhat környezete megóvásához.

A KÉSZÜLÉK LEÍRÁSA:

1. Rugalmas cső.
2. Markolat.

3. Mechanikus teljesítmény szabályzó.
4. Teleszkópos fémcső.
5. Vezetékfelcsévélő gomb.
6. ON/OFF (BE/KI) gomb.
7. Teleszkópos fémcső beállító gomb.
8. Elektromos teljesítmény szabályzó.
9. Többfunkciós kefe választógomb.
10. Többfunkciós kefe.
11. Szellőzőnyílás szűrő védőrács.
12. Motor szellőzőnyílás szűrő.
13. Portartály.
14. Portartály fogantyúja.
15. Rugalmas cső kioldó gomb.
16. A porszívó fő fedele nyitó gombja.
17. A motor védelmét biztosító szűrő.

A PORTARTÁLY LEÍRÁSA

18. A portartály HEPA szűrője.
19. HEPA védőszűrő.
20. Automatikus portartály nyitó gomb.
21. Portartály szellőzőnyílás szűrő.
22. Portartály légbeszívó nyílás.
23. Maximális portartály telítettségi szint.
24. Portartály fedele.
25. HEPA szűrő fülei.
26. HEPA szűrő rekeszének ablakai.

TARTOZÉKOK

27. Szívófej szűk, nehezen hozzáférhető helyekhez, sarkokhoz.

MŰKÖDTETÉS:

- Ellenőrizze, hogy a portartály (13) és a szűrők (12, 17, 18, 19 és 21) megfelelően lettek behelyezve. Lásd „a portartály tisztítása” és „a szűrő tisztítása” részeket.
- Illessze a rugalmas csövet (1) a szívónyílásba, majd forgassa el a csövet úgy, hogy a szívónyílás hornyai illeszkedjenek a csövön lévő kiálló részekhez, amíg egy kattantást nem hall. A cső eltávolításához nyomja meg finoman a kioldó gombot (15), és húzza ki a csövet.
- A porszívó bekapcsolása előtt készítse elő a tisztítandó felülethez illő tartozékokat. A tartozékokat finom elforgatással pattinthatja a helyükre. A tartozékok közvetlenül a rugalmas csőre (1) illeszthetők; a nehezen hozzáférhető helyek tisztításakor használja a teleszkópos fémcsövet (4).
- A többfunkciós kefe (10) minden fajta padló, kárpit és szőnyeg tisztítására alkalmas. A kefe állása – a tisztított fellettől függően – változtatható. A kefe helyzetének megváltoztatásához, lábával nyomja meg a gombot (9). Javasol-

juk, hogy kemény padlót, fapadlót, illetve parkettát a kefével, szőnyeget, kárpitot pedig a kefe nélkül tisztítson.

- A modell tartozéka egy, a nehezen hozzáférhető helyekhez, hornyokhoz, sarkokhoz (27) ajánlott szívófej is. Ez a tartozék szintén közvetlenül a rugalmas csőre (1) vagy a teleszkópos fémcsőre (4) illeszthető.
- Ezután csatlakoztassa a porszívót a hálózati csatlakozóhoz. Ehhez csévélje le a vezetékét és nyomja meg az ON/OFF (BE/KI) gombot (6) a bekapcsoláshoz. A vezetéken lévő sárga jelölés jelzi a kihúzott kábel maximális javasolt hosszát. Soha ne húzza a piros jelölésen túl a kábelt.
- A szívóteljesítmény beállításához használja az elektromos szabályzót (8).
- A szívóteljesítmény mechanikusan is állítható a fogantyún lévő nyílás (3) kinyitásával és bezárásával. Ezt a funkciót kisebb szőnyegek és pokrócok tisztításához javasoljuk, mely segíti a kefét a tisztítandó felületen való csúszásban.
- A használat végeztével a készüléket az ON/OFF (BE/KI) gomb (6) megnyomásával kapcsolhatja ki. Húzza ki a dugaszt a hálózati csatlakozóaljzatból, a vezeték felcsévéléséhez pedig nyomja meg a vezetékfelcsévélő (5) gombot. A dugaszt tartsa a kezében, hogy az ne ütődjön neki a porszívó burkolatának.
- Két porszívózás között a többfunkciós kefe a porszívó házának hátsó részén lévő rögzítő elembe helyezve tárolható (1. ábra).
- A szállítás és tárolás megkönnyítése érdekében függőleges helyzetben tárolható. Helyezze a többfunkciós kefe kampóját a porszívó hátsó részén lévő rekeszbe (2. ábra).

A PORTARTÁLY TISZTÍTÁSA:

MEGJEGYZÉS: A tartály tisztítása előtt húzza ki a készülék dugaszát a csatlakozóaljzatból.

- A portartályt ki kell üríteni, ha az összegyűlt por eléri a tartály maximális telítettségi szintjét (23). A készülék optimális teljesítménye érdekében javasoljuk, hogy minden használat után ürítse ki a portartályt.
- Ha szükségessé válik a portartály kiürítése, húzza ki a készülék dugaszát a csatlakozóaljzatból, majd a következők szerint járjon el:
 1. Távolítsa el a rugalmas csövet (1), ha az csatlakoztatva van a porszívóhoz. A cső eltávolításához nyomja meg finoman a kioldó gombot (15), majd húzza ki a rugalmas csövet a szívónyílásból (3. ábra). Biztonsági okokból a porszívó fedele nem nyitható fel, amikor a rugalmas cső csatlakoztatva van a készülék szívónyílásához.
 2. Nyissa ki a porszívó felső fő fedelét a nyitó gomb (16) megnyomásával (4. ábra).
 3. A fogantyú (14) felfele húzásával vegye ki a portartályt (5. ábra).
 4. A tartály kinyitásához nyomja meg az automatikus nyitó gombot (20), és ürítse ki a tartály tartalmát (6. ábra).
 5. A tartály lezárásához tolja előre a fedelet (24), és nyomja addig, amíg egy kattantást nem hall. Ez jelzi, hogy a fedél megfelelő lezárását (7. ábra).

6. Helyezze vissza a portartályt a porszívóba, és nyomja a tartályt addig, amíg az el nem éri a hátsó részt, és amíg a helyes helyzetbe nem kerül a házban (8. ábra).
7. Zárja le a porszívó fő fedelét.

A SZŰRŐ TISZTÍTÁSA

Megjegyzés: A szűrők tisztítása előtt húzza ki a készülék dugaszát a csatlakozóaljzatból.

- Az állandó szívóerő fenntartásához javasoljuk, hogy minden használat után tisztítsa meg a portartály HEPA szűrőjét (18) és védőszűrőjét (19).

A TARTÁLY HEPA SZŰRŐJE (18) ÉS A HEPA VÉDŐSZŰRŐ (19) TISZTÍTÁSA

1. A szűrő tisztítása előtt húzza ki a készülék dugaszát a csatlakozóaljzatból.
2. A HEPA szűrő (18) tisztítása előtt ürítse ki a tartályt. Lásd a „portartály tisztítása” részt.
3. A HEPA szűrő (18) és a védőszűrő (19) eltávolításához nyissa fel és tartsa nyitva a portartályt (13) (6. ábra).
4. Jobbra elforgatva csavarja le a HEPA szűrőt (18) és a védőszűrőt (19), majd húzza ki azokat (9. ábra).
5. Húzza ki, és távolítsa el a védőszűrőt (19) (10. ábra). Amennyiben szükséges, mossa meg a védőszűrőt vízzel, és hagyja száradni legalább 24 órán keresztül.
6. Rázza ki a HEPA szűrő (18) tartalmát a szemetesládába, enyhén a láda szélehez ütögetve, amíg több por már nem távozik belőle.
7. Ha a szűrő különösen szennyezett, mossa ki folyó vízben enyhe mosószer alkalmazásával. Ehhez hagyja, hogy a víz behatoljon a szűrő középső rétegébe, és túlcsorduljon a szűrő felső peremén, majd lefolyjon annak oldalán. **Fontos: a tartályba való visszahelyezés előtt javasoljuk, hogy 24 órán keresztül hagyja a szűrőt teljesen megszáradni.**
8. A HEPA szűrő behelyezéséhez először helyezze fel a védőszűrőt (19) a HEPA szűrőre, amíg az el nem éri a végét, és egy kattánás nem hallható. Ellenőrizze, hogy az irányt jelző jelölések helyesen vannak beállítva (11. ábra).
9. Helyezze a HEPA szűrőt (18) a védőszűrővel (19) együtt a tartály alsó részének középső házába. Igazítsa egymáshoz a HEPA szűrő tetején lévő füleket (25) a HEPA szűrő rekeszének ablakaival (26). Amikor a szűrő eléri a rekesz végét, fordítsa el balra, míg szorosan nem illeszkedik (12. ábra).
10. Zárja le a portartály (13) fedelét annak előre döntésével, amíg egy kattánás nem hallható, ami a portartály lezárását jelzi (7. ábra).
11. **Fontos: Soha ne használja a porszívót a tartályba nem megfelelően behelyezett HEPA szűrővel vagy védőszűrővel.**

A PORTARTÁLY SZELLŐZŐNYÍLÁSA SZŰRŐJE (21) TISZTÍTÁSA:

- Rendszeresen ellenőrizze a szellőzőnyílás szűrője (21) állapotát. A szívóteljesítmény biztosítása érdekében ezt a szűrőt rendszeresen kell tisztítani.
- Amennyiben szükséges, minden alkalommal tisztítsa meg. Ehhez húzza ki a szellőzőnyílás szűrőjét (13. ábra).

- Rázza ki alaposan a szűrőt, vagy ha szükséges, mossa ki a szappannal folyó vízben.
- **Fontos: a tartályba való visszahelyezés előtt javasoljuk, hogy 24 órán keresztül hagyja a szűrőt teljesen megszáradni.**
- Az újbóli behelyezéshez, tegye a szűrőt a házába, majd nyomja addig, amíg a rács fülei kinyúlnak a szűrő felületéből.
- **Fontos: Soha ne használja a porszívót nem megfelelően behelyezett tartály szellőzőnyílás szűrővel.**

A MOTOR VÉDELME T BIZTOSÍTÓ SZÜRŐ TISZTÍTÁSA (17)

- Rendszeresen ellenőrizze a motorvédő szűrő (17) állapotát. A szívóteljesítmény biztosítása érdekében ezt a szűrőt rendszeresen kell tisztítani.
- Amennyiben szükséges, minden alkalommal tisztítsa meg. Ehhez húzza ki a szellőzőnyílás szűrőjét (14. ábra).
- Rázza ki alaposan a szűrőt, vagy ha szükséges, mossa ki a szappannal folyó vízben.
- **Fontos: a tartályba való visszahelyezés előtt javasoljuk, hogy 24 órán keresztül hagyja a szűrőt teljesen megszáradni.**
- Az újbóli behelyezéshez, tegye a szűrőt a házába, majd nyomja addig, amíg a rács fülei kinyúlnak a szűrő felületéből.
- **Fontos: soha ne használja a porszívót hiányzó motorvédő szűrővel.**

A SZELLŐZŐNYÍLÁS SZÜRŐJE TISZTÍTÁSA (12)

- Időnként ellenőrizze a szellőzőnyílás szűrője (12) állapotát.
- Vegye ki a szűrőt (12) a porszívó hátsó részéből a szellőzőrács (11) eltávolításával (15. ábra).
- Rázza ki alaposan a szűrőt, vagy ha szükséges, mossa ki a szappannal folyó vízben.
- **Fontos: a készülékbe való visszahelyezés előtt javasoljuk, hogy 24 órán keresztül hagyja a szűrőt teljesen megszáradni.**
- Ezután helyezze vissza, és zárja le a védőrácsot (11). Ehhez helyezze vissza a szűrőt a házába, majd zárja le a rácsot annak felső fülének felfele nyomásával, amíg egy kattánás nem hallható (16. ábra).
- **Fontos: Soha ne használja a porszívót hiányzó szellőzőnyílás szűrővel.**

MEGFELELŐSÉGI NYILATKOZAT

„A HTM Kft., mint a termék forgalmazója kijelenti, hogy a termék a 79/1997. (XII.31.) IKIM rendeletnek megfelel.”

Névleges feszültség: 220 - 240 V

Névleges teljesítmény: 1600 W

Érintésvédelmi osztály: Class II

Zajsztint: 72 dBA (soundlevel)



FORGALMAZZA

HTM Nemzetközi Kereskedelmi Kft.

1046 Budapest, Kiss Ernő u. 3.
Fax: (1) 369-0403
Tel.: (1) 370-4074
(1) 272-0116

GARANCIAFELTÉTELEK

- A garancia minden gyártási vagy anyaghibából eredő működési rendellenességgel kapcsolatban egy év.
- A jótállás nem terjed ki a helytelen használatból eredő hibákra.
- A garancia nem érvényes, ha az üzletben nem teljesen vagy helytelenül töltötték ki ill. pecsételték le a garanciajegyet.
- Nem vonatkozik a garancia az olyan károsodásokra, amelyek a helytelen használatból vagy szállításból erednek. Ez olyan esetekre is érvényes, amikor a készüléket nem megfelelő földelésű dugaljhoz csatlakoztatták.
- Ugyancsak érvénytelen a garancia, ha a készüléket illetéktelen (hozzá nem értő személy) próbálja javítani, aki nem tartozik a vevőszolgálathoz vagy hivatalos szervizhez.
- A meghibásodott készüléket – beleértve a hálózati csatlakozó vezetéket is – csak szakember, szerviz javíthatja.

ВАЖНО

- Прочетете внимателно тези инструкции преди да включите уреда. Запазете инструкциите за бъдещи справки.
- Уверете се, че информацията за волтажа и честотата, предоставена на табелката с наименованието на прахосмукачката, съвпада с параметрите на електрическата инсталация в дома ви, за да се предотвратят повреди по уреда.
- **ВАЖНО: Никога не използвайте прахосмукачката без контейнера за прах (13) и филтрите (12, 17, 18, 19, 21) да са поставени правилно на място.**
- **ВАЖНО:** За да се поддържа постоянна мощност на всмукване, препоръчваме да изпразвате контейнера (13) и да почиствате HEPA филтъра на контейнера (18) и неговия предпазен филтър (19) след всяко използване на уреда. Препоръчваме ви също да проверявате периодично състоянието на филтъра на изпускателния отвор на контейнера (21) и предпазния филтър на двигателя (17). Вижте разделите “почистване на контейнера за прах” и “почистване на филтрите”. Препълненият контейнер за прах (13) или запушените филтри намаляват смукателната мощност на уреда, като има опасност от прегряване на прахосмукачката, което може да доведе до изключването ѝ от страна на температурния регулатор.
- Никога не перете филтрите в пералнята.
- Никога не използвайте прахосмукачката за почистване на гореща пепел, цигари, трески, остри предмети, мокри замърсявания или течности.
- Винаги изключвайте щепсела от контакта след употреба и преди да почистите уреда или да смените филтрите. Винаги изключвайте като дърпате за щепсела, а не за кабела.
- Пазете уреда от топлина.
- Не дърпайте силно кабела и никога не го изтегляйте отвъд червената отметка, която обозначава края на кабела.
- От съображения за безопасност, при повреда на гъвкавия хранващ кабел, той трябва да бъде подменен от оторизиран сервиз.
- Никога не хващайте прахосмукачката или щепсела с мокри ръце.
- Не мокрете уреда и не го потапяйте във вода.



ВНИМАНИЕ! При бракуване на уреда, НИКОГА не го изхвърляйте в кофата за боклук. Вместо това, занесете го в най-близкото до вас място за приемане на **ВТОРИЧНИ СУРОВИНИ**. Така ще помогнете за опазване на околната среда.

ОПИСАНИЕ НА УРЕДА:

1. Гъвкав маркуч.
2. Дръжка.
3. Механичен регулатор на мощността.
4. Телескопична метална тръба.
5. Бутон за автоматично прибиране на кабела.
6. Бутон ON/OFF.
7. Бутон за регулиране на телескопичната тръба.
8. Електронен регулатор на мощността.
9. Бутон за многофункционална четка.
10. Многофункционална четка.
11. Решетка на филтъра на изпускателния отвор.
12. Филтър на отвора за изпускане на въздух на двигателя.
13. Контейнер за прах.
14. Дръжка за пренасяне на контейнера за прах.
15. Бутони за откачане на гъвкавия маркуч.
16. Бутон за отваряне на основния капак на уреда.
17. Филтър за предпазване на двигателя.

ОПИСАНИЕ НА КОНТЕЙНЕРА ЗА ПРАХ

18. HEPA филтър на контейнера за прах.
19. Предпазен HEPA филтър.
20. Бутон за автоматично отваряне на контейнера за прах.
21. Филтър на изпускателния отвор на контейнера за прах.
22. Всмукателен отвор на контейнера за прах.
23. Максимално ниво на запълване на контейнера.
24. Капак на контейнера за прах.
25. Дръжка на HEPA филтър.
26. Прозорче на HEPA филтъра.

ПРИСТАВКИ

27. Тесен накрайник за ъгли, тесни процепи и др.

ЕКСПЛОАТАЦИЯ:

- Уверете се, че контейнерът за прах (13) и филтрите (12, 17, 18, 19 и 21) са поставени правилно. Вижте разделите “почистване на контейнера за прах” и “почистване на филтрите”.
- Вкарайте гъвкавия маркуч (1) в отвора за засмукване, като процепите на отвора съвпадат с накрайниците на гъвкавата тръба, докато чуе щракване. За да свалите маркуча, натиснете леко бутона върху гъвкавия маркуч (15) и издърпайте.
- Преди използване на прахосмукачката, подгответе подходящите четки за повърхността, която ще се почиства. Те се поставят с леко завиване. Приставките могат да се поставят директно върху гъвкавата тръба (1)

или, при труднодостъпни повърхности, върху телескопичната метална тръба (4).

- Многофункционалната четка (10) е подходяща за почистване на всички видове подове, килими и покрития. Тази четка се превключва, в зависимост от типа на почистваната повърхност. За смяна на почистващата позиция на четката, натиснете бутона за четката (9) с крак. Препоръчваме твърдите подове, дюшеметата и паркетите да се почистват с извадена фибърна четка, а килимите и текстилните настилки - с прибрана фибърна четка.
- Този модел включва също и всмукателна дюза за тесни места, ъгли и процепи (27). Тези аксесоари се поставят директно върху гъвката тръба (1) или върху телескопичната метална тръба (4).
- Сега вече можете да включите прахосмукачката. За целта, издърпайте кабела и натиснете бутона ON/OFF (6), за да я включите. Жълта отметка върху кабела показва максимално препоръчваната дължина. Никога не издърпвайте кабела отвъд червената отметка.
- Използвайте електронния регулатор (8) за настройка на мощността.
- Мощността може да се регулира и механично чрез отваряне или затваряне на устройството върху дръжката (3). Тази функция се препоръчва за почистване на малки килими и черги, като помага на четката да се плъзга по почистваната повърхност.
- След приключване на работата, изключете уреда чрез натискане на бутона ON/OFF (6). Извадете щепсела от контакта и натиснете бутона (5) за прибиране на кабела. Дръжте с ръка щепсела на кабела, за да го предпазите от удар в корпуса на прахосмукачката.
- Между отделните почиствания, многофункционалната четка може да се съхранява върху опората на гърба на корпуса на прахосмукачката (Фиг. 1).
- За улесняване на пренасянето и съхранението, тя може да се поставя във вертикално положение. Вкарайте куката на многофункционалната четка в отвора, разположен на гърба на прахосмукачката (Фиг.2).

ПОЧИСТВАНЕ НА КОНТЕЙНЕРА ЗА ПРАХ:

ЗАБЕЛЕЖКА: Преди да пристъпите към почистване на контейнера, уверете се, че сте изключили уреда от контакта.

- Когато натрупаната в контейнера прах достигне отметката за максимално ниво на напълване (23), трябва да изпразните контейнера. За оптимална работа на уреда, препоръчваме почистване на контейнера след всяка употреба.
- Когато изпразвате контейнера за прах, изключете уреда от контакта и направете следното:
 1. Ако гъвкавият маркуч (1) е свързан към прахосмукачката, отстранете го. За целта, леко натиснете бутона за гъвкавия маркуч (15) и извадете маркуча от отвора (Фиг. 3). От съображения за безопасност, капакът на

- прахосмукачката не може да се отвори, когато гъвкавият маркуч е свързан към уреда.
- Отворете основния капак на прахосмукачката чрез натискане на бутона (16) докато щракне (Фиг. 4).
 - Извадете контейнера за прах чрез издърпване за дръжката (14) (Фиг. 5).
 - За да отворите контейнера, натиснете автоматичния бутон за отваряне (20) и изпразнете прахта в кофата за боклук (Фиг. 6).
 - За да затворите контейнера, плъзнете капака (24) напред и го натиснете, докато чуete щракване. Това показва, че капакът е затворен правилно (фиг. 7).
 - Поставете контейнера за прах в прахосмукачката, натиснете го докато стигне до края и се разположи правилно на мястото си (Фиг. 8).
 - Затворете основния капак на уреда.

ПОЧИСТВАНЕ НА ФИЛТРИТЕ

Забележка: Преди да пристъпите към почистване на филтрите, уверете се, че сте изключили уреда от контакта.

- За да се запази смукателната мощност на уреда, препоръчваме почистване на HEPA филтъра на контейнера (18) и неговия предпазен филтър (19) след всяко използване.

ПОЧИСТВАНЕ НА HEPA ФИЛТЪРА (18) НА КОНТЕЙНЕРА И ПРЕДПАЗНИЯ HEPA ФИЛТЪР (19)

- Преди да пристъпите към почистване на филтрите, уверете се, че сте изключили уреда от контакта.
- Изпразнете контейнера преди почистване на HEPA филтъра (18). За целта, вижте раздела "почистване на контейнера за прах".
- За да извадите HEPA филтъра (18) и предпазния филтър (19), отворете контейнера за прах (13) и го задръжте отворен (Фиг. 6).
- Развийте HEPA филтъра (18) и предпазния филтър (19) чрез завъртане на модула надясно, докато се разхлаби, след това издърпайте навън (Фиг. 9).
- Извадете предпазния филтър (19) чрез издърпване навън (Фиг. 10). Ако е необходимо, изплакнете предпазния филтър с вода и го оставете да изсъхне за поне 24 часа.
- Изтърсете HEPA филтъра (18) в кофата за боклук, като леко го потупате в стените на кофата, за да изпадне целия боклук.
- Ако е изключително мръсен, измийте филтъра под струя течаща вода с мек сапун. За целта, оставете водата да навлезе в централната хлътнатина на филтъра, докато облее горния край на филтъра и започне да преминава през страните. **Важно: оставете го да изсъхне напълно в продължение на 24 часа, преди да го поставите обратно в контейнера.**

8. За поставяне на HEPA филтъра, първо поставете предпазния филтър (19) върху HEPA филтъра, докато достигне края и чуete щракване. Уверете се, че посоката на отметките върху предпазния филтър е правилна (Фиг. 11).
9. Поставете модула на HEPA филтъра (18) и предпазния филтър (19) в централния отвор на долната част на капака на контейнера. Подравнете пластинките (25) в горния край на HEPA филтъра с прозорчетата (26) на отвора за HEPA филтъра. Когато филтърът достигне до края, завъртете го наляво, докато се затегне (Фиг. 12).
10. Затворете контейнера за прах (13) чрез побутване на капака напред, докато чуete щракване, което показва, че контейнерът е затворен (Фиг. 7).
11. **Важно: Никога не използвайте прахосмукачката, ако HEPA филтърът и неговият предпазен филтър не са поставени правилно на мястото си в контейнера.**

ПОЧИСТВАНЕ НА ФИЛТЪРА НА ИЗПУСКАТЕЛНИЯ ОТВОР НА КОНТЕЙНЕРА (21):

- Редовно проверявайте състоянието на филтъра на изпускателния отвор (21). Редовното почистване и смяна на този филтър са важни за поддържане на смукателната мощност на уреда.
- Почиствайте го при нужда. За целта, издърпайте филтъра на изпускателния отвор навън (Фиг. 13).
- Изтърсете добре филтъра или, ако е необходимо, го изплакнете под течаща вода със сапун.
- **Важно: оставете го да изсъхне напълно в продължение на 24 часа, преди да го поставите обратно в контейнера.**
- За да го поставите, вкарайте филтъра в отвора му и натиснете, докато пластинките на решетката се подадат от повърхността на филтъра.
- **Важно: Никога не използвайте прахосмукачката без правилно поставен филтър на изпускателния отвор на контейнера.**

ПОЧИСТВАНЕ НА ФИЛТЪРА ЗА ПРЕДПАЗВАНЕ НА ДВИГАТЕЛЯ (17)

- Редовно проверявайте състоянието на филтъра на двигателя (17). Редовното почистване и смяна на този филтър са важни за поддържане на смукателната мощност на уреда.
- Почиствайте го при нужда. За целта, издърпайте филтъра на изпускателния отвор навън (Фиг. 14).
- Изтърсете добре филтъра или, ако е необходимо, го изплакнете под течаща вода със сапун.
- **Важно: оставете го да изсъхне напълно в продължение на 24 часа, преди да го поставите обратно в контейнера.**
- За да го поставите, вкарайте филтъра в отвора му и натиснете, докато пластинките на решетката се подадат от повърхността на филтъра.
- **Важно: никога не използвайте прахосмукачката без предпазния филтър на двигателя.**

СМЯНА НА ФИЛТЪРА НА ОТДУШНИКА (12)

- Редовно проверявайте състоянието на филтъра на изпускателния отвор (12).
- Извадете филтъра (12) от задната страна на прахосмукачката като махнете решетката на отвора (11) (Фиг. 15).
- Изтърсете добре филтъра или, ако е необходимо, го изплакнете под течаща вода със сапун.
- **Важно: оставете го да изсъхне напълно в продължение на 24 часа, преди да го поставите обратно в уреда.**
- След почистване, поставете го обратно и затворете предпазната решетка (11). За целта, вкарайте филтъра в отвора му и затворете решетката чрез натискане върху горната пластинка, докато чуete щракване (Фиг. 16).
- **Важно: Никога не използвайте прахосмукачката без филтър на изпускателния отвор.**

VAŽNO

- Pročitajte ove upute prije uključivanja uređaja. Spremite ih za buduće potrebe.
- Napon i frekvencija navedeni na nazivnoj pločici usisavača moraju odgovarati vrijednostima mrežnog napajanja kako bi se spriječilo oštećenje aparata.
- **VAŽNO: Nikada ne koristite usisavač ako spremnik za prašinu (13) i filtri (12, 17, 18, 19, 21) nisu pravilno postavljeni.**
- **VAŽNO:** Kako biste konstantno održavali istu snagu usisavanja, preporučamo da nakon svake uporabe ispraznite spremnik (13) i očistite antialergijski HEPA filter (18) te zaštitni filter (19). Također preporučamo da povremeno provjerite stanje filtra izlaznog zraka spremnika (21) i zaštitnog filtra motora (17). Pogledajte odjeljke "čišćenje spremnika za prašinu" i "čišćenje filtra". Zasićeni spremnik za prašinu (13) ili blokirani filtri smanjit će usisnu moć aparata, te postoji opasnost od pregrijavanja usisavača, zbog čega će ga limitator temperature isključiti.
- Filtre nikada ne perite u perilici za rublje.
- Nikada ne usisavajte vrući pepeo, cigarete, krhotine, oštre predmete, mokru prašinu ili tekućine.
- Nakon korištenja te prije čišćenja usisavača ili izmjene filtera izvucite kabel iz napajanja. Nikada ne isključujte usisavač povlačenjem kabela - izvlačite utikač.
- Aparat držite dalje od izvora topline.
- Ne povlačite kabel prejako i nikada iznad crvene oznake koja označava kraj kabela.
- Oštećeni savitljivi strujni kabel mora, iz sigurnosnih razloga, popraviti tehnički servis ovlašten od strane proizvođača.
- Ne dodirujte usisavač ili kabel mokrim rukama.
- Nemojte smočiti uređaj niti ga uranjati u vodu.



OPREZ: NIKADA ne bacajte aparat u kantu za otpatke. Odnosite ga u najbliže ODLAGALIŠTE ili deponij u blizini vašeg doma. Time pomažete u zaštiti okoliša.

OPIS APARATA:

1. Savitljiva cijev.
2. Hvataljka.
3. Mehanički regulator snage.
4. Metalna teleskopska cijev.

5. Tipka za automatsko namatanje kabela.
6. Tipka za uključivanje/isključivanje.
7. Gumb za podešavanje teleskopske cijevi.
8. Elektronički regulator snage.
9. Tipka za višenamjensku četku.
10. Višenamjenska četka.
11. Rešetka filtra izlaznoga zraka.
12. Filtar izlaznog zraka motora.
13. Spremnik za prašinu.
14. Ručica za prijenos spremnika za prašinu.
15. Tipka za otpuštanje savitljive cijevi.
16. Tipka za otvaranje poklopca usisavača.
17. Filtar za zaštitu motora.

OPIS SPREMNIKA ZA PRAŠINU

18. HEPA filtari spremnika za prašinu.
19. Zaštitni HEPA filtari.
20. Tipka za automatsko otvaranje spremnika za prašinu.
21. Filtar izlaznog zraka spremnika.
22. Otvor za ulaz zraka na spremniku.
23. Maksimalna razina punjenja spremnika.
24. Poklopac spremnika za prašinu.
25. Jezičci HEPA filtra.
26. Otvori kućišta HEPA filtra.

NASTAVCI

27. Uski nastavak za utore, uglove i sl.

PRIMJENA:

- Provjerite jesu li spremnik za prašinu (13) i filtri (12, 17, 18, 19 i 21) pravilno postavljeni. Pogledajte odjeljke "čišćenje spremnika za prašinu" i "čišćenje filtra".
- Umetnite savitljivu cijev (1) u otvor za usisavanje, tako da utori na otvoru budu u ravnini s vršcima na savitljivoj cijevi, dok ne začujete škljocaj. Da biste izvukli cijev, lagano pritisnite tipku za otpuštanje savitljive cijevi (15) i izvucite ju.
- Prije uporabe usisavača, pripremite odgovarajuće nastavke ovisno o površini koju namjeravate čistiti. Spojite ih laganim zakretanjem. Nastavke možete postaviti izravno na fleksibilnu cijev (1) ili namjestite teleskopsku metalnu cijev (4) kako biste očistili teško dostupne površine.
- Višenamjenska četka (10) prikladna je za usisavanje svih vrsta podova, tepiha i sagova. Četku je moguće izvući ovisno o površini koju namjeravate usisavati. Za izmjenu radnog položaja četke, nogom pritisnite tipku za četku (9). Čvrste podove, drvo i parkete čistite s izvučenim vlaknima četke, a tepihe i sagove čistite s uvučenim vlaknima.

- Ovaj model također uključuje usisnu mlaznicu za uske prostore, utore i uglove (27). Taj nastavak je moguće namjestiti izravno na fleksibilnu cijev (1) ili na metalnu teleskopsku cijev (4).
- Sada možete priključiti usisavač u električnu mrežu. Izvucite naponski kabel i pritisnite tipku za uključivanje/isključivanje (6). Kabel je preporučeno maksimalno izvući do žute oznake. Nikada ne izvlačite kabel preko crvene oznake.
- Pomoću elektronskog regulatora (8) namjestite snagu usisavanja.
- Snagu usisavanja je moguće namjestiti i mehaničkim putem, otvaranjem i zatvaranjem uređaja na ručki (3). Uporaba te funkcije savjetuje se prilikom čišćenja malih sagova i tepiha, jer pomaže da četka klizi po površini koju treba očistiti.
- Nakon čišćenja, usisavač isključite pritiskom na tipku za uključivanje/isključivanje (6). Izvucite kabel iz utičnice i pritisnite tipku (5) za automatsko namatanje kabela. Držite utikač kabela kako biste spriječili udaranje u kućište usisavača.
- Prije usisavanja, višenamjensku četku postavite na nosač sa stražnje strane kućišta usisavača (sl. 1).
- Radi lakšeg prijenosa i pohranjivanja možete je namjestiti u vertikalni položaj. Umetnite kukicu višenamjenske četke na kućište smješteno sa stražnje strane usisavača (sl.2).

ČIŠĆENJE SPREMNIKA ZA PRAŠINU:

NAPOMENA: Prije početka čišćenja spremnika, izvucite kabel iz utičnice.

- Kada prašina u spremniku dosegne razinu maksimalne napunjenosti (23), ispraznite spremnik. Preporučeno je očistiti spremnik nakon svake uporabe, radi postizanja optimalne izvedbe aparata.
- Prilikom pražnjenja spremnika za prašinu, isključite aparat iz napajanja i postupite na sljedeći način:
 1. Uklonite savitljivu cijev (1) s usisavača, ako je spojena. Lagano pritisnite tipku za savitljivu cijev (15) i izvucite cijev iz otvora (sl. 3). Iz sigurnosnih razloga, poklopac usisavača ne može se otvoriti kada je fleksibilna cijev spojena na usisni otvor aparata.
 2. Otvorite glavni poklopac usisavača pritiskom na tipku za otvaranje poklopa (16) dok se ne aktivira (sl. 4).
 3. Izvucite spremnik za prašinu povlačenjem ručke (14) prema gore (slika 5).
 4. Da biste otvorili spremnik, pritisnite tipku za automatsko otvaranje spremnika (20) i ispraznite prašinu u kantu za otpatke (slika 6).
 5. Da biste zatvorili spremnik, pomaknite poklopac (24) prema naprijed i pritisnite dok ne začujete škljocaj. To je znak da je poklopac pravilno zatvoren (slika 7).
 6. Umetnite spremnik za prašinu u usisavač, i ga do kraja sve dok ne bude pravilno postavljen u kućište (sl. 8).
 7. Zatvorite glavni poklopac usisavača.

ČIŠĆENJE FILTRA

Napomena: Prije početka čišćenja filtera, izvucite kabel iz utičnice.

- Kako biste konstantno održavali istu snagu usisavanja, preporučamo da nakon svake uporabe očistite HEPA filter spremnika (18) te zaštitni filter (19).

ČIŠĆENJE HEPA FILTRA (18) I ZAŠTITNOG HEPA FILTRA (19) SPREMNIKA

1. Prije početka čišćenja filtra, izvucite kabel iz utičnice.
2. Ispraznite spremnik prije čišćenja HEPA filtra (18). Pogledajte odjeljak "čišćenje spremnika".
3. Kako biste uklonili HEPA filter (18) i zaštitni filter (19) otvorite spremnik za prašinu (13) i ostavite ga otvorenim (slika 6).
4. Odvrnite HEPA filter (18) i zaštitni filter (19) okretanjem udesno dok se ne oslobode, a potom ih izvucite (sl. 9).
5. Izvucite zaštitni filter (19) tako što ćete ga povući prema vani (slika 10). Eventualno operite zaštitni filter vodom i pustite neka se osuši 24 sata.
6. Protresite HEPA (18) filter nad kantom za otpatke, udarajući lagano o rubove kante sve dok iz filtra ne prestane ispadati prašina.
7. U slučaju jakih zaprljanja, filter operite blagim deterdžentom pod mlazom vode. Pustite neka voda utječe u središnje udubljenje filtra sve dok se ne prelije preko ruba filtra i počne istjecati. **Važno: ostavite ga da se osuši 24 sata prije ponovnog postavljanja u spremnik.**
8. Za ugradnju HEPA filtra, najprije namjestite zaštitni filter (19) na HEPA filter dok ne dođe do kraja i dok ne začujete škljocaj. Pazite na oznake smjera na zaštitnom filtru (sl. 11).
9. Namjestite sklop HEPA filtra (18) sa zaštitnim filtrom (19) kućište na donjem dijelu poklopca spremnika. Poravnajte jezičke (25) na vrhu HEPA filtra s otvorima (26) na kućištu HEPA filtra. Kada filter dođe do kraja, okrenite ga ulijevo dok ne bude čvrsto pritegnut (sl. 12).
10. Zatvorite spremnik za prašinu (13) guranjem poklopca prema naprijed dok ne začujete škljocaj, što znači da je spremnik zatvoren (slika 7).
11. **Važno: Nikada ne koristite usisavač ukoliko HEPA filter i zaštitni filter nisu pravilno postavljeni u spremnik.**

ČIŠĆENJE FILTERA IZLAZNOGA ZRAKA SPREMNIKA (21):

- Redovito provjeravajte stanje filtra izlaznog zraka (21). Ovaj filter je važno redovito mijenjati ili čistiti kako bi se održala usisna moć uređaja.
- Očistite ga kad god je potrebno. Izvucite filter izlaznog zraka (sl. 13)
- Dobro protresite filter ili ga eventualno isperite pomoću sapuna pod slavinom.
- **Važno: ostavite ga da se osuši 24 sata prije ponovnog postavljanja u spremnik.**
- Da biste ga ugradili, umetnite filter u kućište i pritisnite dok jezički rešetke ne iziđu kroz površinu filtra.

- **Važno: Nikada nemojte koristiti usisavač bez pravilno postavljenog filtra izlaznoga zraka spremnika.**

ČIŠĆENJE FILTRA ZA ZAŠTITU MOTORA (17)

- Povremeno provjerite ispravnost filtra za zaštitu motora (17). Ovaj filter je važno redovito mijenjati ili čistiti kako bi se održala usisna moć uređaja.
- Očistite ga kad god je potrebno. Izvucite filter izlaznog zraka (sl. 14)
- Dobro protresite filter ili ga eventualno isperite pomoću sapuna pod slavicom.
- **Važno: ostavite ga da se osuši 24 sata prije ponovnog postavljanja u spremnik.**
- Da biste ga ugradili, umetnite filter u kućište i pritisnite dok jezičci rešetke ne iziđu kroz površinu filtra.
- **Važno: nikada nemojte koristiti usisavač bez filtra za zaštitu motora.**

ČIŠĆENJE FILTRA IZLAZNOG ZRAKA (12)

- Povremeno provjeravajte stanje filtra izlaznog zraka (12).
- Uklonite filter (12) sa stražnje strane usisavača uklanjanjem rešetke za izlaz zraka (11) (sl. 15).
- Dobro protresite filter ili ga eventualno isperite pomoću sapuna pod slavicom.
- **Važno: ostavite ga da se osuši 24 sata prije ponovnog postavljanja u aparat.**
- Čisti filter vratite na mjesto i zatvorite zaštitnu rešetku (11). Umetnite filter u kućište i zatvorite rešetku pritiskanjem gornjeg jezička dok ne začujete škljocaj (sl. 16).
- **Važno: Nikada nemojte koristiti usisavač bez filtra izlaznoga zraka.**

IMPORTANT

- Citiți aceste instrucțiuni înainte de a porni aparatul. Păstrați-le pentru a le putea consulta pe viitor.
- Asigurați-vă că tensiunea electrică și frecvența indicate pe plăcuța cu specificații a aspiratorului coincid cu parametrii sursei de energie electrică, pentru a evita deteriorarea aparatului.
- **IMPORTANT: Nu utilizați niciodată aspiratorul fără a avea recipientul pentru praf (13) și filtrele (12, 17, 18, 19, 21) poziționate corect la locul lor.**
- **IMPORTANT:** Pentru a menține o putere de aspirare constantă, vă recomandăm ca, după fiecare utilizare, să goliți recipientul (13) și să curățați filtrul HEPA al recipientului pentru praf (18) și filtrul său de protecție (19). De asemenea, vă recomandăm să verificați periodic starea filtrului de ieșire al recipientului pentru praf (21) și a filtrului de protecție a motorului (17). Consultați secțiunile "curățarea recipientului pentru praf" și "curățarea filtrelor". Un recipient pentru praf (13) plin sau filtrele obturate reduc puterea de aspirare a aparatului, existând riscul ca acesta să se supraîncălzească, ceea ce va duce la oprirea aparatului prin declanșarea sistemului de limitare a temperaturii.
- Nu spălați niciodată filtrele în mașina de spălat.
- Nu aspirați niciodată cenușă fierbinte, țigări, așchii, obiecte ascuțite, deșeurile ude sau lichide.
- Scoateți întotdeauna aparatul din priză după utilizare, înainte de a-l curăța și înainte de a schimba filtrele. Trageți întotdeauna de ștecher, nu de cablu.
- Feriți aspiratorul de sursele de căldură.
- Nu trageți tare de cablu și nu trageți niciodată mai departe de marcajul roșu care semnalează capătul acestuia.
- În cazul în care cablul flexibil de alimentare este deteriorat, acesta trebuie înlocuit la o unitate service autorizată de producător, din motive de siguranță.
- Nu manevrați aspiratorul și nici ștecherul cu mâinile ude.
- Nu udați aparatul și nu îl scufundați în apă.



PRECAUȚIE: Atunci când doriți să aruncați aparatul, **NU ÎL** aruncați la gunoi. Duceți-l la cel mai apropiat **PUNCT DE COLECTARE** a materialelor uzate, pentru a fi prelucrat corespunzător. În acest fel veți contribui la îngrijirea mediului înconjurător.

DESCRIEREA APARATULUI:

1. Furtun flexibil.
2. Dispozitiv de prindere.
3. Regulator mecanic al puterii.

4. Tub telescopic din metal.
5. Buton pentru înfășurarea automată a cablului de alimentare.
6. Buton PORNIT/OPRIT.
7. Buton pentru reglarea tubului telescopic.
8. Regulator electronic al puterii.
9. Buton pentru peria multifuncțională.
10. Perie multifuncțională.
11. Grilajul de la filtrul pentru evacuarea aerului.
12. Filtru pentru aerul evacuat de la motor.
13. Recipient pentru praf.
14. Mâner pentru transportarea recipientului pentru praf.
15. Buton pentru scoaterea furtunului flexibil.
16. Buton pentru deschiderea capacului principal al aspiratorului.
17. Filtru pentru protejarea motorului.

DESCRIEREA RECIPIENTULUI PENTRU PRAF

18. Filtru HEPA pentru protecție.
19. Filtru HEPA de protecție.
20. Buton pentru deschiderea automată a recipientului pentru praf.
21. Filtru pentru aerul evacuat din recipientul pentru praf.
22. Deschidere pentru admisia aerului în recipient.
23. Nivelul maxim de umplere a recipientului.
24. Capacul recipientului pentru praf.
25. Elemente de prindere ale filtrului HEPA.
26. Vizor pentru locașul filtrului HEPA.

ACCESORII

27. Vârf pentru aspirarea în deschizături, colțuri etc.

FUNȚIONARE:

- Asigurați-vă că recipientul pentru praf (13) și filtrele (12, 17, 18, 19 și 21) sunt montate corect. Consultați secțiunile "curățarea recipientului pentru praf" și "curățarea filtrelor".
- Introduceți furtunul flexibil (1) în deschiderea pentru admisie, aliniind marcasele din fantele deschiderii pentru admisie cu ghidajele de pe furtunul flexibil, până auziți un clic. Pentru a scoate furtunul, apăsați ușor pe butonul furtunului flexibil (15) și trageți-l spre exterior.
- Înainte de a folosi aspiratorul, pregătiți accesoriile pentru suprafața ce urmează a fi curățată. Acestea se introduc printr-o rotire ușoară. Accesoriile pot fi puse direct pe furtunul flexibil (1) sau, pentru locurile în care se ajunge greu, puteți folosi tubul telescopic din metal (4).
- Peria multifuncțională (10) este adecvată pentru aspirarea tuturor tipurilor de podele, covoare și covorașe. Această perie poate fi reglată în funcție de suprafața care urmează a fi aspirată. Pentru a schimba poziția periei, apăsați butonul pentru perie (9) cu piciorul. Vă recomandăm ca, la curățarea podelelor tari, a podelelor din lemn și parchet să extindeți partea cu fibre de

curățare, iar la curățarea covoarelor și a covorașelor să retrageți partea cu fibre de curățare.

- Acest model include un accesoriu pentru spații înguste, deschizături și colțuri (27). Acest accesoriu se fixează direct pe furtunul flexibil (1) sau pe tubul telescopic din metal (4).
- Acum puteți introduce aspiratorul în priză. Pentru aceasta, desfaceți cablul de alimentare și apăsați butonul PORNIT/OPRIT (6) pentru a îl pune în funcțiune. Pe cablu există un marcaj de culoare galbenă, care indică lungimea maximă de extindere a cablului. Nu extindeți niciodată cablul mai departe de marcajul roșu.
- Folosiți regulatorul (8) pentru a regla puterea de aspirare.
- Puterea de aspirare poate fi de asemenea reglată mecanic, prin deschiderea sau închiderea mecanismului (3) de pe mâner. Această funcție este recomandată pentru covorașe și covoare, deoarece ajută peria să alunece pe suprafețele care trebuie curățate.
- După ce ați terminat, opriți aspiratorul prin apăsarea butonului PORNIT/OPRIT (6). Scoateți-l din priză și apăsați butonul (5) pentru a înfășura cablul de alimentare. Țineți ștecherul cablului în mână, pentru a îl împiedica să se lovească de carcasa aspiratorului.
- Între două utilizări ale aspiratorului, peria multifuncțională poate fi depozitată pe suportul de pe spatele carcasei aspiratorului (Fig. 1).
- Pentru a ușura transportul și depozitarea, aspiratorul poate fi pus în poziție verticală. Introduceți cârligul periei multifuncționale în locașul de pe spatele aspiratorului (Fig. 2).

CURĂȚAREA RECIPIENTULUI PENTRU PRAF:

NOTĂ: Înainte de a începe curățarea recipientului, asigurați-vă că ați scos aparatul din priză.

- După ce praful din recipient atinge nivelul maxim de umplere (23) trebuie să goliți recipientul. Pentru o funcționare optimă a aparatului, vă recomandăm să curățați recipientul după fiecare utilizare.
- Atunci când doriți să goliți recipientul, scoateți aparatul din priză și procedați după cum urmează:
 1. Dacă furtunul flexibil (1) este conectat la aspirator, trebuie să îl scoateți. Pentru a scoate furtunul, apăsați ușor pe butonul furtunului flexibil (15) și trageți furtunul din deschiderea pentru admisie (Fig. 3). Din motive de siguranță, aspiratorul nu se poate deschide dacă furtunul flexibil este conectat la deschiderea pentru admisie a aparatului.
 2. Deschideți capacul principal al aspiratorului prin apăsarea butonului de deschidere a capacului principal (16) până când capacul se deschide (Fig. 4).
 3. Scoateți recipientul pentru praf trăgând în sus de mâner (14) (Fig. 5).
 4. Pentru a deschide recipientul, apăsați butonul automat de deschidere (20) și apoi goliți praful în coșul de gunoi (Fig. 6).
 5. Pentru a închide recipientul, înclinați capacul (24) spre înainte și apăsați în sus până auziți un clic. Acesta indică faptul că ați închis corect capacul (Fig. 7).

6. Introduceți recipientul pentru praf în aspirator, împingeți-l până când ajunge în spate și este poziționat corect în locașul său (Fig. 8).
7. Închideți capacul principal al aspiratorului.

CURĂȚAREA FILTRELOR

Notă: Înainte de a începe curățarea filtrelor, asigurați-vă că ați scos aparatul din priză.

- Pentru a avea o bună putere de aspirare vă recomandăm ca, după fiecare utilizare, să curățați filtrul HEPA al recipientului (18) și filtrul său de protecție (19).

CURĂȚAREA FILTRULUI HEPA AL RECIPIENTULUI (18) ȘI A FILTRULUI HEPA DE PROTECȚIE (19)

1. Înainte de a începe curățarea filtrelor, asigurați-vă că ați scos aparatul din priză.
2. Înainte de a curăța filtrul HEPA (18) goliți recipientul pentru praf. Pentru aceasta consultați secțiunea "curățarea recipientului pentru praf".
3. Pentru a îndepărta filtrul HEPA (18) și filtrul de protecție (19), deschideți recipientul pentru praf (13) și țineți-l deschis (Fig. 6).
4. Deșurubați filtrul HEPA (18) și filtrul de protecție (19) rotind ansamblul spre dreapta până când acesta se slăbește, apoi trageți-l spre exterior (Fig. 9).
5. Îndepărtați filtrul de protecție (19) trăgându-l spre exterior (Fig. 10). Dacă este necesar, spălați filtrul de protecție cu apă și lăsați-l să se usuce timp de cel puțin 24 de ore.
6. Scuturați filtrul HEPA (18) deasupra coșului de gunoi, lovindu-l ușor de laturile coșului, până când nu mai cade praf.
7. Dacă filtrul este excesiv de murdar, spălați-l sub jet ușor de apă cu un detergent obișnuit. Pentru aceasta, lăsați apa să intre în adâncitura centrală a filtrului până când apa trece peste marginea filtrului și începe să treacă prin părțile laterale. **Important: înainte de a pune filtrul la loc în recipient, lăsați-l să se usuce complet timp de 24 de ore.**
8. Pentru a monta filtrul HEPA, puneți mai întâi filtrul de protecție (19) pe filtrul HEPA până când ajunge la capăt și auziți un clic. Asigurați-vă că marcajele de pe filtrul de protecție sunt în direcția corectă (Fig. 11).
9. Introduceți ansamblul filtrului HEPA (18) împreună cu filtrul de protecție (19) în orificiul central al părții inferioare a capacului recipientului. Aliniați ghidajele (25) din partea superioară a filtrului HEPA cu orificiile (26) din locașul filtrului HEPA. Atunci când filtrul ajunge la capăt, rotiți-l spre stânga până la fixarea corespunzătoare (Fig. 12).
10. Închideți recipientul (13) împingând capacul spre înainte până când auziți un clic, ceea ce indică faptul că recipientul pentru praf este închis (Fig. 7).
11. **Important: Nu folosiți niciodată aspiratorul dacă filtrul HEPA și filtrul de protecție al acestuia nu sunt corect amplasate pe recipient.**

CURĂȚAREA FILTRULUI DE LA EVACUAREA AERULUI DIN RECIPIENT (21):

- Verificați în mod regulat starea filtrului de la evacuarea aerului din recipient (21). Este important să înlocuiți sau să curățați regulat filtrul, pentru a menține puterea de aspirație a aparatului.
- Curățați-l de câte ori este necesar. Pentru aceasta, trageți spre exterior filtrul de la evacuarea aerului (Fig. 13).
- Scuturați bine filtrul sau, dacă este necesar, spălați-l cu săpun sub jet ușor de apă.
- **Important: înainte de a pune filtrul la loc în recipient, lăsați-l să se usuce complet timp de 24 de ore.**
- Pentru a îl monta, introduceți filtrul în suportul său și apăsați-l până când clapetele grilajului ies în afara suprafeței filtrului.
- **Important: Nu folosiți niciodată aspiratorul fără a avea instalat corect filtrul de la evacuarea aerului din recipient.**

CURĂȚAREA FILTRULUI PENTRU PROTEJAREA MOTORULUI (17)

- Verificați în mod regulat starea filtrului pentru protejarea motorului (17). Este important să înlocuiți sau să curățați regulat filtrul, pentru a menține puterea de aspirație a aparatului.
- Curățați-l de câte ori este necesar. Pentru aceasta, trageți spre exterior filtrul de la evacuarea aerului (Fig. 14).
- Scuturați bine filtrul sau, dacă este necesar, spălați-l cu săpun sub jet ușor de apă.
- **Important: înainte de a pune filtrul la loc în recipient, lăsați-l să se usuce complet timp de 24 de ore.**
- Pentru a îl monta, introduceți filtrul în suportul său și apăsați-l până când clapetele grilajului ies în afara suprafeței filtrului.
- **Important: Nu folosiți niciodată aspiratorul fără filtrul pentru protejarea motorului.**

SCHIMBAREA FILTRULUI PENTRU EVACUAREA AERULUI (12)

- Verificați periodic starea filtrului pentru evacuarea aerului (12).
- Scoateți filtrul (12) din partea posterioară a aspiratorului prin îndepărtarea grilajului de la evacuarea aerului (11) (Fig. 15).
- Scuturați bine filtrul sau, dacă este necesar, spălați-l cu săpun sub jet ușor de apă.
- **Important: înainte de a pune filtrul la loc pe aparat, lăsați-l să se usuce complet timp de 24 de ore.**
- După ce l-ați curățat, puneți-l la loc și închideți grilajul de protecție (11). Pentru aceasta, introduceți filtrul în suportul său și închideți grilajul apăsând pe clapeta superioară până când auziți un clic (Fig. 16).
- **Important: Nu folosiți niciodată aspiratorul fără filtrul pentru evacuarea aerului.**



SELLO DEL VENDEDOR Y FECHA DE VENTA DEALER'S STAMP & DATE OF PURCHASE CACHET DU VENDEUR ET DATE DE VENTE		CARIMBO DO VENDEDOR E DATA DA VENDA TIMBRO DEL VENDITORE E DATA DI VENDITA	NOMBRE Y DIRECCION DEL COMPRADOR BUYER'S NAME AND ADDRESS NOM ET ADRESSE DE L'ACHETEUR	NOME E MORADA DO COMPRADOR NOME E DINDIRIZZO DELL'ACQUIRENTE
		N° DE SERIE O LOTE:		

GARANTE: **ELECTRODOMESTICOS SOLAC S.A.** Artapadura, 11 - 01013 VITORIA (SPAIN)

CONDICIONES DE GARANTÍA EN EL INTERIOR · GUARANTEE TERMS ENCLOSED · CONDITIONS DE GARANTIE À L'INTÉRIEUR
· CONDIÇÕES DE GARANTIA NO INTERIOR · CONDIZIONI DI GARANZIA NELL'INTERNO

solac®

www.solac.com



100% Recycled Paper