



Bedienungsanleitung
Operating Instructions



CAFFEO[®]
PASSIONE[®] &
VARIANZA[®] CS

DEUTSCH

ENGLISH

FRANÇAIS

NEDERLANDS

ITALIANO

Sommaire

1	Pour votre sécurité	109
1.1	Symboles utilisés.....	110
1.2	Utilisation réglementaire.....	110
1.3	Danger dû au courant électrique.....	110
1.4	Risque de brûlure et d'éclaboussures.....	111
1.5	Sécurité d'ordre général.....	111
2	Vue d'ensemble de l'appareil	112
2.1	Vue d'ensemble de l'appareil.....	112
2.2	Vue d'ensemble du panneau de commande.....	114
2.3	Vue d'ensemble du Cappuccinatore.....	116
3	Premiers pas	117
3.1	Déballage de l'appareil.....	117
3.2	Contrôle de l'étendue de la fourniture.....	117
3.3	Installation de l'appareil.....	118
3.4	Branchement de l'appareil.....	118
3.5	Première mise en marche et première purge de l'appareil.....	118
4	Commande fondamentale	120
4.1	Mise en marche et arrêt de l'appareil.....	120
4.2	Comment utiliser le panneau de commande.....	121
4.3	Remplissage du réservoir de café en grains.....	121
4.4	Remplissage du réservoir d'eau.....	122
4.5	Réglage du bec verseur pour les boissons au café.....	124
4.6	Raccordement du Cappuccinatore.....	124
4.7	Utilisation de lait.....	125
4.8	Comment vider les bacs de récupération et de récupération du marc.....	126
5	Utilisation de la fonction My Bean Select®	127
5.1	Remplissage de grains de café pour la fonction My Bean Select®.....	127
6	Préparation de boissons	129
6.1	Réglage de l'intensité du café.....	129
6.2	Préparation de boissons au café.....	130
6.3	Réglage de la quantité de café.....	130
6.4	Préparation de deux cafés à la fois.....	131
6.5	Interruption de la préparation du café.....	131
6.6	Préparation de mousse de lait ou de lait chaud.....	132
6.7	Préparation d'eau chaude.....	133

7	Modification des réglages de base.....	134
7.1	Appel du mode service.....	134
7.2	Réglage du programme d'économie d'énergie.....	134
7.3	Réglage de l'arrêt automatique.....	135
7.4	Réglage de la dureté de l'eau.....	136
7.5	Réglage de la température d'extraction.....	137
7.6	Réinitialisation de l'appareil aux réglages par défaut.....	138
7.7	Réglage de la finesse de mouture.....	138
8	Entretien et maintenance.....	139
8.1	Nettoyage d'ordre général.....	139
8.2	Nettoyage de la chambre d'extraction.....	140
8.3	Nettoyage du Cappuccinatore.....	142
8.4	Exécution du programme de nettoyage.....	143
8.5	Exécution du programme de détartrage.....	146
8.6	Utilisation d'un filtre à eau.....	150
9	Dérangements.....	153
10	Transport, stockage et élimination.....	155
10.1	Purge de l'appareil.....	155
10.2	Transport de l'appareil.....	156
10.3	Élimination de l'appareil.....	156
11	Caractéristiques techniques.....	156

Chère cliente, cher client,

Nous vous remercions d'avoir fait le choix d'une machine à café automatique Caffeo® Varianza® CS ou Caffeo® Passione®.

Le mode d'emploi vous aidera à faire la connaissance des nombreuses possibilités que vous offrent l'appareil et à savourer votre café.

Veillez lire attentivement ce mode d'emploi. Cela vous permettra d'éviter tout dommage corporel et matériel. Conservez soigneusement ce mode d'emploi. Si vous vous séparez de l'appareil, donnez le mode d'emploi avec lui.

Melitta n'est pas responsable en cas de non respect du mode d'emploi normal de l'appareil.

Si vous désirez de plus amples informations ou poser des questions relatives à l'appareil, veuillez vous adresser à Melitta ou rendez-vous visite sur notre site Internet : www.melitta.fr ou www.melitta.be

Nous vous souhaitons de jouir pleinement de votre appareil.

1 Pour votre sécurité

- CE** L'appareil satisfait aux directives européennes suivantes :
- 2006/95/CE (basse tension),
 - 2004/108/CE (compatibilité électromagnétique),
 - 2011/65/EU (RoHS),
 - 2009/125/CE (Écodesign/ErP).

L'appareil a été construit selon le niveau technologique le plus actuel. Il existe cependant des risques résiduels.

Respecter les consignes de sécurité pour éviter tout danger. Melitta n'est pas responsable en cas de non respect du mode d'emploi normal de l'appareil.

1.1 Symboles utilisés

Les symboles suivants signalent des dangers particuliers relatifs à la manipulation de l'appareil ou donnent des informations utiles.

ATTENTION

Le mot associé ATTENTION signale des blessures possibles.

NOTE

Le mot associé NOTE signale des dommages possibles de l'appareil.

Information

Le mot associé Information signale des consignes et conseils supplémentaires relatifs à la manipulation de l'appareil.

1.2 Utilisation réglementaire

L'appareil sert à préparer des boissons à partir de grains de café et à réchauffer du lait et de l'eau.

L'appareil est uniquement destiné à un usage domestique.

Toute autre utilisation est considérée comme non réglementaire et peut provoquer des dommages corporels et matériels. Melitta ne répond pas de dommages consécutifs à une utilisation non réglementaire.

1.3 Danger dû au courant électrique

Il y a danger de mort par choc électrique en cas d'endommagement de l'appareil ou du cordon d'alimentation.

Respecter les consignes de sécurité suivantes pour éviter tout danger dû au courant électrique :

- Ne pas utiliser de cordon d'alimentation endommagé.
- Un cordon d'alimentation endommagé ne doit être remplacé que par le fabricant, son service après vente ou son distributeur.
- Ne pas ouvrir de caches fixés par des vis sur le corps de l'appareil.

- N'utiliser l'appareil que quand il est en parfait état technique.
- Un appareil défectueux ne doit être réparé que par un atelier agréé. Ne pas réparer l'appareil soi-même.
- Ne pas procéder soi-même à des modifications sur l'appareil, ses éléments et ses accessoires.
- Ne pas plonger l'appareil dans l'eau.

1.4 Risque de brûlure et d'éclaboussures

Les liquides et les vapeurs qui s'échappent peuvent être brûlants. Des pièces de l'appareil deviennent aussi brûlantes.

Respecter les consignes de sécurité suivantes pour éviter toute éclaboussure et toute brûlure :

- Éviter que les liquides et les vapeurs qui s'échappent entrent en contact avec la peau.
- Ne toucher ni les buses sur le bec d'écoulement ni le tube vapeur pendant la préparation d'une boisson. Attendre que les pièces se soient refroidies.

1.5 Sécurité d'ordre général

Respecter les consignes de sécurité suivantes pour éviter tout dommage corporel et matériel :

- Ne pas passer les mains à l'intérieur de l'appareil pendant son fonctionnement.
- Tenir les enfants de moins de 8 ans à distance de l'appareil et de son cordon d'alimentation.
- Cet appareil peut être utilisé par des enfants de plus de 8 ans et des personnes aux capacités physiques, sensorielles ou mentales réduites ou ne possédant que peu d'expérience et de connaissances s'ils sont surveillés ou qu'ils ont été instruits de l'utilisation sûre de l'appareil et comprennent les dangers en résultant.
- Les enfants ne doivent pas jouer avec l'appareil. Les enfants de moins de 8 ans ne doivent pas réaliser le nettoyage et la maintenance. Les enfants de plus de 8 ans doivent être surveillés pendant le nettoyage et la maintenance.
- Débrancher l'appareil quand il reste non surveillé pendant un temps prolongé.

2 Vue d'ensemble de l'appareil

2.1 Vue d'ensemble de l'appareil

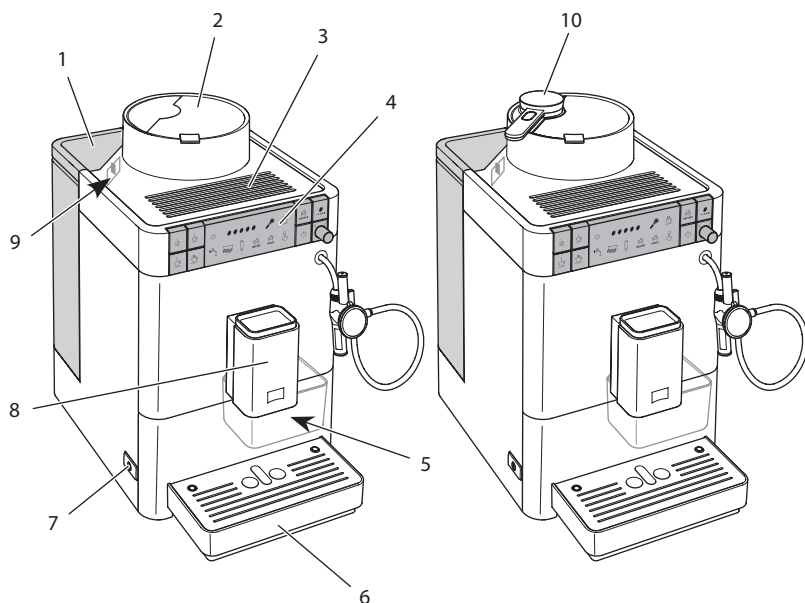


Fig. 1 : Caffeò Passione® et Caffeò Varianza® CS, avant gauche

- | | |
|--|---|
| 1 Réservoir d'eau avec couvercle | 6 Bac de récupération |
| 2 Réservoir de café en grains avec couvercle | 7 Touche « Marche/Arrêt » |
| 3 Chauffe-tasse | 8 Bec verseur réglable en hauteur pour boisson au café avec 2 buses |
| 4 Panneau de commande | 9 Levier « Réglage de la mouture » (intérieur) |
| 5 Bac de récupération du marc (intérieur) | 10 Cuillère de dosage* pour la fonction My Bean Select® |

*N'existe que sur la Caffeò Varianza® CS

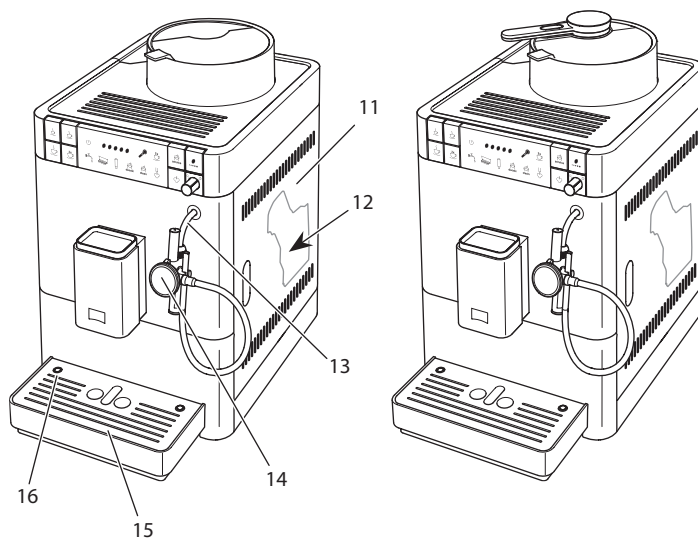


Fig. 2: Caffeo® Passione® et Caffeo® Varianza® CS, avant droite

- | | | | |
|----|----------------------------------|----|----------------|
| 11 | Cache | 14 | Cappuccinatore |
| 12 | Chambre d'extraction (intérieur) | 15 | Grille |
| 13 | Tube vapeur | 16 | Flotteur |

2.2 Vue d'ensemble du panneau de commande

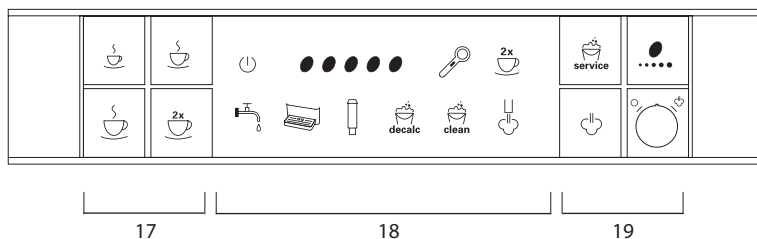



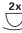



Fig. 3: Panneau de commande

- 17 Touches
- 18 Affichages
- 19 Touches de commande et bouton tournant

Touche/ bouton de réglage	Désignation	Fonction
	Petite tasse	Préparation d'une petite portion de café
	Tasse moyenne	Préparation d'une moyenne portion de café
	Grande tasse	Préparation d'une grosse portion de café
	Deux tasses	Réglage de la préparation pour deux tasses
	Service	Appel du mode service
	Intensité du café	Réglage de l'intensité du café
	Vapeur	Chauffage de l'appareil pour la vapeur
	Bouton tournant	Allumage/extinction de l'eau chaude ou de la vapeur

Affichage	Signification	
	allumé	L'appareil est opérationnel
	clignote	L'appareil chauffe ou prépare une boisson au café
	clignote rapidement	Programme de réglage de la quantité de café en cours
	allumé	Nombre de grains de café : intensité actuellement réglée
	clignote	Remplir le réservoir de café en grains ou préparation d'un café interrompue
	allumé*	La fonction My Bean Select® est prête
	clignote*	Remplir le bac à grains
		allumé
	allumé	Remplir le réservoir d'eau
	clignote	Mettre le réservoir d'eau en place
	allumé	Vider les bacs de récupération et de récupération du marc
	clignote	Mettre les bacs de récupération et de récupération du marc en place
	allumé	Changer le filtre
	clignote	Programme de changement de filtre en cours
	allumé	Détartrer l'appareil
	clignote	Programme de détartrage en cours
	allumé	Nettoyer l'appareil
	clignote	Programme de nettoyage en cours
	allumé	La vapeur est prête
	clignote	L'appareil chauffe pour obtenir de la vapeur

*N'existe que sur la *Caffeo® Varianza® CS*

2.3 Vue d'ensemble du Cappuccinatore

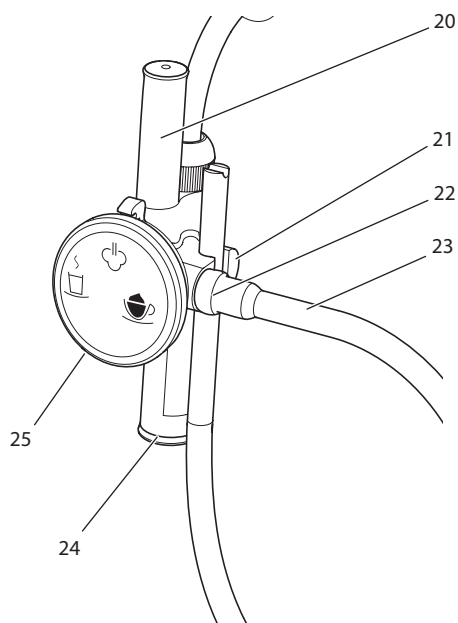





Fig. 4: Cappuccinatore

- 20 Tube d'aspiration d'air
- 21 Fixation du tuyau à lait
- 22 Raccordement du tuyau à lait
- 23 Tuyau à lait
- 24 Bec verseur pour l'eau chaude, le lait ou la mousse de lait
- 25 Sélecteur

Symbole sur le sélecteur	Fonction
	Réglage pour le lait chaud
	Réglage pour l'eau chaude
	Réglage pour la mousse de lait

3 Premiers pas

Dans ce chapitre est décrite la manière de préparer l'appareil à son utilisation.

3.1 Déballage de l'appareil

Dans l'emballage se trouvent des accessoires de l'appareil tel que les produits et les éléments de nettoyage.

⚠ ATTENTION

Le contact avec des produits de nettoyage peut provoquer des irritations des yeux et de la peau.

- Conserver les produits de nettoyage fournis hors d'atteinte des enfants.

- Déballer l'appareil. Retirer le matériel d'emballage, les rubans adhésifs et les feuilles de protection de l'appareil.
- Conserver le matériel d'emballage pour les transports et retours éventuels.

i Information

Des traces de café et d'eau peuvent se trouver dans l'appareil. Le fonctionnement parfait de l'appareil a été contrôlé à l'usine.

3.2 Contrôle de l'étendue de la fourniture

Contrôler l'intégralité de la fourniture au moyen de la liste ci-dessous. Veuillez vous adresser à votre revendeur si des pièces manquent.

- Cappuccinatore
- Tuyau à lait
- Nettoyant pour machine à café automatique
- Nettoyant pour système de lait
- Détartrant pour machine à café automatique
- Filtre à eau
- Clé de vissage pour le filtre à eau
- Bandelette test pour déterminer la dureté de l'eau

3.3 Installation de l'appareil

Respecter les consignes suivantes :

- Ne pas installer l'appareil dans des pièces humides.
- Poser l'appareil sur une surface stable, plane et sèche.
- Ne pas poser l'appareil à proximité d'un évier par exemple.
- Ne pas poser l'appareil sur des surfaces très chaudes.
- Ne pas poser l'appareil à moins d'environ 10 cm d'un mur ou d'autres objets. La distance vers le haut doit être d'au moins 20 cm.
- Poser le cordon d'alimentation de manière à ce qu'il ne puisse être endommagé par des arêtes ou des surfaces très chaudes.

3.4 Branchement de l'appareil

Respecter les consignes suivantes :

- S'assurer que la tension réseau concorde avec la tension de service indiquée dans les caractéristiques techniques (voir tableau *Caractéristiques techniques* à la page 156).
- Ne brancher l'appareil que sur une prise de courant de sécurité installée réglementairement. S'adresser à un électricien en cas de doute.
- La prise de courant de sécurité doit disposer de la protection d'un fusible d'au moins 10 A.

3.5 Première mise en marche et première purge de l'appareil

L'appareil exécute un rinçage automatique dès qu'il est mis en marche pour la première fois. De l'eau chaude s'écoule d'abord du Cappuccinatore puis du bec verseur. Cela purge l'appareil.

⚠ ATTENTION

Eau chaude qui s'écoule et tube vapeur très chaud

- Ne pas toucher le tube vapeur pendant et directement après utilisation.
- Attendre que le tube vapeur ait refroidi.

i Information

- Nous recommandons de ne pas boire les deux premières tasses de café après la première mise en service.
- Si l'on désire utiliser un filtre à eau, ce dernier ne devra être mis en place qu'après la première mise en service.

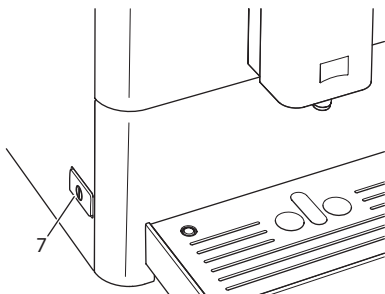


Fig. 5: Touche « Marche/Arrêt »

Condition préalable : l'appareil est installé et branché.

1. Placer une tasse sous le Cappuccinatore.
2. Appuyer sur la touche « Marche/Arrêt » (7).
 - » L'appareil indique que le réservoir d'eau doit être rempli.
3. Retirer le réservoir d'eau. Le rincer à l'eau claire. Le remplir d'eau fraîche et le remettre en place.
 - » L'affichage allumé indique que le bouton tournant doit être actionné.
4. Tourner le bouton tournant dans le sens des aiguilles d'une montre jusqu'en butée sur le panneau de commande.
 - » De l'eau chaude s'écoule du Cappuccinatore.
5. Dès qu'il n'y a plus d'eau qui coule du Cappuccinatore, tourner le bouton tournant dans le sens inverse des aiguilles d'une montre jusqu'en butée.
 - » De l'eau chaude s'écoule du bec verseur.
 - » L'appareil est purgé.
6. Remplir le réservoir de café en grains (voir chapitre 4.3 *Remplissage du réservoir de café en grains* à la page 121).
7. Si nécessaire, il est possible maintenant
 - a) de régler la dureté de l'eau (voir chapitre 7 *Modification des réglages de base* à la page 134) ou
 - b) d'utiliser un filtre à eau (voir chapitre 8.6 *Utilisation d'un filtre à eau* à la page 150).

4 Commande fondamentale

Dans ce chapitre sont décrites les étapes fondamentales relatives à la manipulation de l'appareil.

4.1 Mise en marche et arrêt de l'appareil

Lire le chapitre 3.5 *Première mise en marche et première purge de l'appareil* à la page 118 avant la mise en marche lors de la première mise en service de l'appareil.

Information

- L'appareil exécute un rinçage automatique chaque fois qu'il est mis en marche ou arrêté.
- Lors du rinçage, de l'eau arrive également sur le bac de récupération.

Mise en marche de l'appareil

1. Placer une tasse sous le bec verseur.
 2. Appuyer sur la touche « Marche/Arrêt » (7).
 3. L'appareil préchauffe et exécute un rinçage automatique.
- » L'appareil indique la dernière intensité de café qui a été réglée.

Information

Si l'appareil n'a été éteint que brièvement, aucun rinçage automatique n'aura lieu lors de sa mise en marche.

Arrêt de l'appareil

1. Placer une tasse sous le bec verseur.
2. Appuyer sur la touche « Marche/Arrêt » (7).
 - » L'appareil exécute un rinçage automatique.
- » L'appareil s'éteint.

Information

- L'appareil s'éteint automatiquement quand il n'est pas utilisé pendant un temps prolongé. Dans ce cas aussi a lieu un rinçage automatique.
- Le moment de l'arrêt se règle dans le mode service (voir chapitre 7.3 *Réglage de l'arrêt automatique* à la page 135).
- Aucun rinçage n'est effectué quand aucune boisson n'a été préparée ou que le réservoir d'eau est vide depuis la mise en marche.

4.2 Comment utiliser le panneau de commande

Les programmes essentiels sont accessibles au moyen du panneau de commande.

Appuyer sur la touche désirée. Utiliser les actions suivantes pour la commande des touches :



Brève pression

Appuyer brièvement sur une touche pour sélectionner un programme.



Longue pression

Appuyer pendant plus de 2 secondes sur une touche pour sélectionner un éventuel second programme.

4.3 Remplissage du réservoir de café en grains

Les grains de café torréfiés perdent leur arôme. Ne remplir le réservoir de café en grains que de la quantité nécessaire pour les 3 à 4 prochains jours.

NOTE

Quand les types de café utilisés ne sont pas appropriés, le moulin risque de coller.

- Ne pas utiliser de grains de café lyophilisés ou caramélisés.
- Ne pas utiliser de café en poudre ou de produits instantanés.

Information

Lors d'un changement de type de grains, des restes de l'ancien type peuvent encore se trouver dans le moulin suivant le modèle.

Caffeo® Passione® :

Même quand le réservoir de café en grains se vide et qu'il est rempli d'un nouveau type de café, il reste toujours une petite quantité de grains de l'ancien type dans le moulin. Les deux premières préparations de café peuvent donc contenir une quantité résiduelle de l'ancien type de grains.

Caffeo® Varianza® CS :

Le moulin moule tout son contenu à chaque opération afin que les grains de café ne se mélangent pas en cas de changement de type de grains (ou lorsque l'on utilise la fonction My Bean Select®. Il est cependant possible qu'un mélange minimal ait lieu entre les types de café. La mouture complète produit un bruit différent qui est normal.

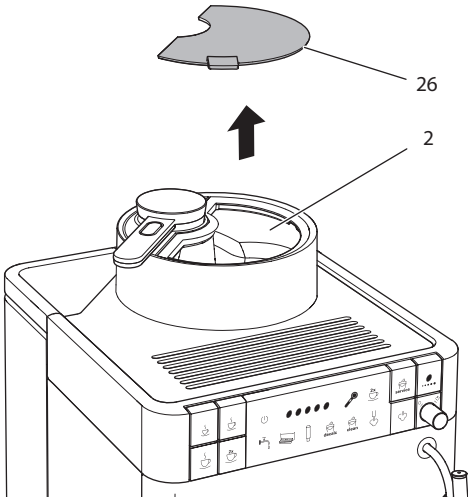


Fig. 6: Ouverture du couvercle du réservoir de café en grains (Caffeo® Varianza® CS)

1. Ouvrir le couvercle (26) du réservoir de café en grains (2).
2. Remplir le réservoir de café en grains.
3. Fermer le couvercle du réservoir de café en grains.

i Information

- L'affichage clignotant invite à refaire le plein de grains de café. L'affichage ne clignote plus lors de la préparation suivante d'un café.

4.4 Remplissage du réservoir d'eau

Pour apprécier pleinement son café, n'utiliser que de l'eau fraîche, froide et non gazeuse. Changer l'eau tous les jours.

i Information

La qualité de l'eau influe considérablement sur le goût du café. Utiliser pour cela un filtre à eau (voir chapitres 7.4 *Réglage de la dureté de l'eau* à la page 136 et 8.6 *Utilisation d'un filtre à eau* à la page 150).

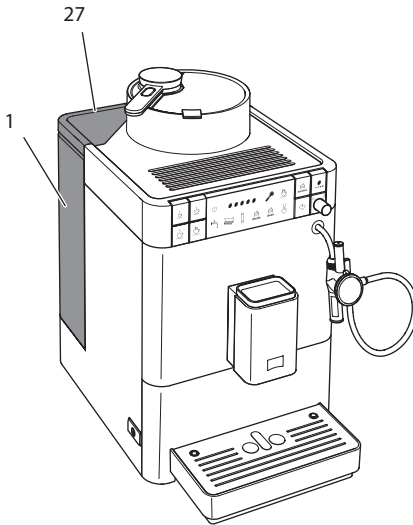


Fig. 7: Réservoir d'eau (Caffeo® Varianza® CS)

1. Ouvrir le couvercle du réservoir d'eau (27) et extraire le réservoir (1) de l'appareil par le haut en le tirant par la poignée.
2. Remplir le réservoir d'eau.
3. Mettre le réservoir d'eau par le haut en place dans l'appareil et fermer le couvercle.

4.5 Réglage du bec verseur pour les boissons au café

Le bec verseur pour les boissons au café (8) est réglable en hauteur. La distance entre le bec verseur et la tasse doit être la plus petite possible. Pousser le bec verseur vers le haut ou le bas selon la taille de la tasse.

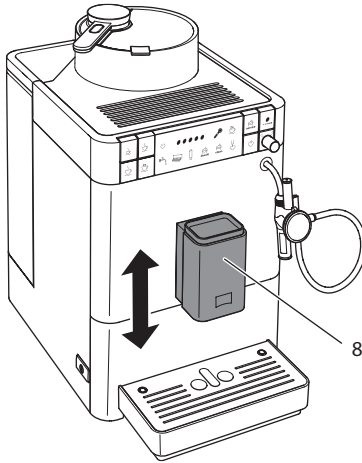


Fig. 8: Réglage du bec verseur pour les boissons au café (Caffeo® Varianza® CS)

4.6 Raccordement du Cappuccinatore

Le Cappuccinatore permet de préparer de l'eau chaude, de la mousse de lait ou du lait chaud. Sélectionner la boisson désirée sur le sélecteur (25) du Cappuccinatore.

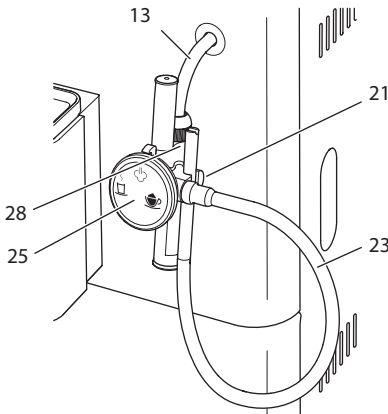


Fig. 9: Raccordement du Cappuccinatore

1. Brancher le tube vapeur (13) au Cappuccinatore. Pousser pour ce faire le raccord du Cappuccinatore jusqu'en butée (28) du tube vapeur.
2. Brancher le tuyau à lait (23) au Cappuccinatore.
3. Le tuyau de lait peut être bloqué dans sa fixation (21) si l'on n'a pas encore besoin de lait.

4.7 Utilisation de lait

Il est conseillé d'utiliser du lait frais pour apprécier pleinement son café.

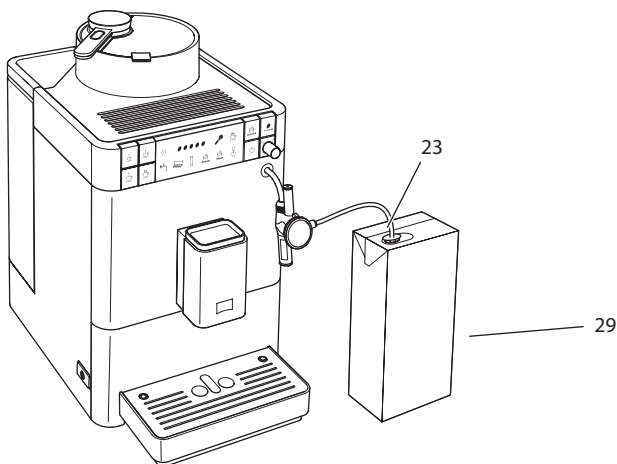


Fig. 10: Emballage usuel de lait (Caffeo® Varianza® CS)

1. Retirer le tuyau de lait (23) de la fixation (21).
2. Plonger le tuyau à lait dans un emballage usuel de lait (29) ou dans un récipient plein de lait.

4.8 Comment vider les bacs de récupération et de récupération du marc

Le bac de récupération (6) et le bac de récupération du marc (5) peuvent être pleins quand plusieurs boissons ont été préparées et doivent être vidés. Le flotteur qui dépasse (16) indique le niveau actuel du bac de récupération.



L'appareil indique également au bout d'un nombre défini de boissons que les bacs de récupération et de récupération du marc sont pleins. Toujours vider les bacs de récupération et de récupération du marc.

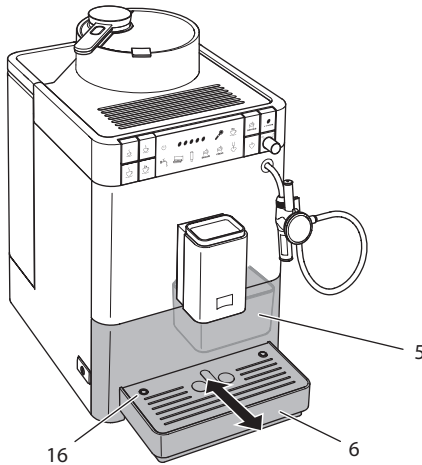


Fig. 11 : Comment vider les bacs de récupération et de récupération du marc (Caffeo® Varianza® CS)

1. Extraire le bac de récupération (6) par l'avant de l'appareil.
2. Retirer le bac de récupération du marc (5) et le vider.
3. Vider le bac de récupération.
4. Mettre le bac de récupération du marc en place.
5. Pousser le bac de récupération jusqu'en butée à l'intérieur de l'appareil.

Information

Quand les bacs de récupération et de récupération du marc sont vidés alors que l'appareil est éteint, ce dernier n'enregistre pas l'opération. Il est donc possible d'être prié de vider les bacs de récupération et de récupération du marc bien qu'ils ne soient pas encore pleins.

5 Utilisation de la fonction My Bean Select®

La fonction de préparation de portions individuelles n'existe que sur le Caffeo® Varianza® CS.

La fonction My Bean Select® permet de préparer une boisson avec un autre type de café. Remplir une portion individuelle de grains de café séparément pour la préparation.

Alors que le réservoir de café en grains est rempli par exemple de grains à la torréfaction claire, la fonction My Bean Select® permet de préparer une boisson avec une portion individuelle de grains de torréfaction foncée.

5.1 Remplissage de grains de café pour la fonction My Bean Select®

NOTE

Quand les types de café utilisés ne sont pas appropriés, le moulin risque de coller.

- Ne pas utiliser de grains de café lyophilisés ou caramélisés.
- Ne pas utiliser de café en poudre ou de produits instantanés.

Information

Lors d'un changement de type de grains, des restes de l'ancien type peuvent encore se trouver dans le moulin suivant le modèle.

Caffeo® Varianza® CS :

Le moulin moule tout son contenu à chaque opération afin que les grains de café ne se mélangent pas en cas de changement de variété de grains (ou lorsque l'on utilise la fonction My Bean Select®). Il est cependant possible qu'un mélange minimal ait lieu entre les types de café. La mouture complète produit un bruit différent qui est normal.

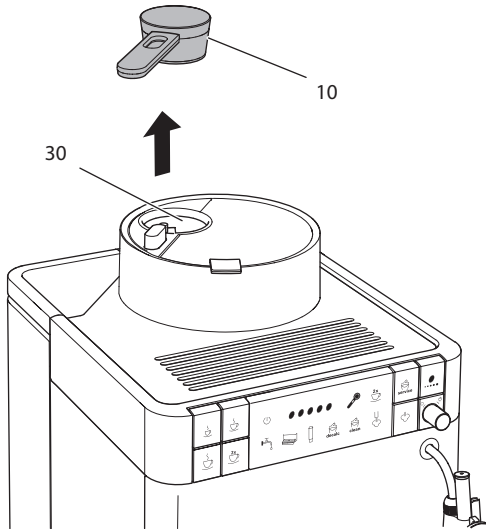


Fig. 12 : Retirer la cuillère de dosage (Caffeo® Varianza® CS)

Condition préalable : l'appareil est opérationnel.

1. Retirer la cuillère de dosage (10) du bac à grains (30).
 - » L'affichage clignotant invite à remplir le bac à grains.
2. Remplir une portion individuelle de grains de café dans le bac à grains (30) avec la cuillère de dosage.
3. Replacer la cuillère de dosage sur le bac à grains.
 - » L'affichage clignotant indique que la fonction My Bean Select® est prête.
4. Préparer une boisson au café quelconque.

i Information

La cuillère de dosage sert à verser la bonne quantité de grains de café dans le bac à grains.

- Une cuillère de dosage pleine contient environ 10 à 11 g de grains. Il est possible de verser moins de grains suivant l'intensité de café désirée.
- La fonction My Bean Select® est inactive quand moins de 8 g de grains se trouvent dans le bac à grains. L'affichage disparaît dès que la cuillère de dosage est de nouveau à sa place. Lors de la préparation de la boisson suivante, les grains de café du bac à grains sont mélangés à ceux du réservoir de café en grains.

6 Préparation de boissons

Il existe deux possibilités de préparer des boissons :

- Préparation de boissons au café avec le bec verseur pour boissons au café ou
- préparation d'eau chaude, de lait chaud et de mousse de lait sur le Cappuccinatore.

Veuillez noter :

- Le réservoir d'eau devrait toujours contenir suffisamment d'eau. L'appareil prie l'utilisateur de le remplir quand son niveau est insuffisant.
- Le réservoir de café en grains devrait lui aussi toujours contenir suffisamment de grains. L'appareil interrompt la préparation d'une boisson quand il n'y a plus assez de grains de café.
- L'appareil ne donne aucune indication sur le manque de lait.
- Les tasses pour les boissons doivent être suffisamment grandes (voir tableau *Réglages par défaut* à la page 157).

6.1 Réglage de l'intensité du café

Dès que l'appareil est opérationnel, il indique le réglage actuel de l'intensité du café. Les réglages suivants de l'intensité du café sont possibles :

Affichage	Intensité du café
●	Très léger (sans préinfusion)
● ●	Léger
● ● ●	Normal
● ● ● ●	Fort
● ● ● ● ●	Très fort

Condition préalable : l'appareil est opérationnel.



1. Appuyer plusieurs fois sur la touche « Intensité du café » pour régler l'intensité désirée.

- » L'appareil affiche l'intensité de café choisie.

Information

La dernière intensité qui a été réglée est mémorisée lorsque l'on éteint l'appareil.

6.2 Préparation de boissons au café




Condition préalable : l'appareil est opérationnel.



1. Placer une tasse sous le bec verseur.
2. Appuyer sur la touche « Petite tasse », « Tasse moyenne » ou « Grande tasse ».
 - » Le moulin à grain se met en marche et la distribution de boisson démarre.
 - » La distribution de la boisson s'arrête automatiquement.
3. Retirer la tasse.

6.3 Réglage de la quantité de café

La quantité de café se choisit en sélectionnant une touche de prélèvement.

Touche de prélèvement	Quantité de café (réglage par défaut)
	40 ml
	120 ml
	200 ml

Les quantités de café réglées peuvent être modifiées entre 25 ml et 220 ml :

Condition préalable : l'appareil est opérationnel.

1. Appuyer sur la touche de prélèvement désirée pendant plus de 2 secondes.
 - ④ » L'affichage clignotant rapidement indique que le programme de réglage de la quantité de café est en cours d'exécution.
 - » Le moulin à grain et la préparation de la boisson démarrent.
2. Appuyer de nouveau sur la touche choisie quand la quantité de café désirée est atteinte.
 - » La distribution de la boisson s'arrête.
 - » L'appareil enregistre la nouvelle quantité de café.
- » L'appareil est opérationnel.

Information

Il est possible de réinitialiser l'appareil aux réglages par défaut (voir chapitre 7.6 *Réinitialisation de l'appareil aux réglages par défaut* à la page 138).

6.4 Préparation de deux cafés à la fois

La touche « Deux tasses » permet de préparer deux cafés à la fois. Quand la préparation pour deux tasses est choisie, l'appareil moule deux fois du café.

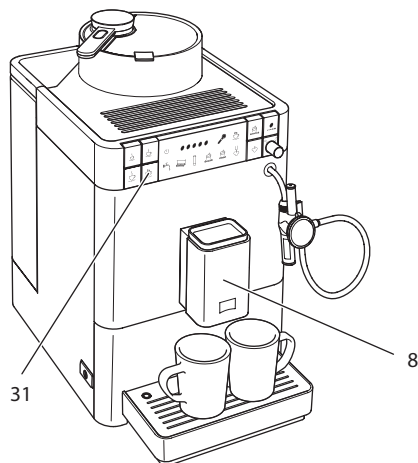


Fig. 13 : Préparation de deux tasses (Caffeo® Varianza® CS)

1. Placer deux tasses sous le bec verseur (8).
2. Appuyer sur la touche « Deux tasses » (31).
3. Appuyer sur la touche « Petite tasse », « Tasse moyenne » ou « Grande tasse ».
 - » Le moulin à grain se met en marche et la distribution de boisson démarre.
 - » La distribution de la boisson s'arrête automatiquement.
4. Retirer les deux tasses.

i Information

- Le réglage n'est valable que pour une seule préparation de boisson.
- Si aucune boisson au café n'est préparée en l'espace de 1 minute, l'appareil passe à la préparation pour une tasse.

6.5 Interruption de la préparation du café

Appuyer de nouveau sur la touche sélectionnée pour interrompre prématurément la préparation d'une boisson au café.



6.6 Préparation de mousse de lait ou de lait chaud

L'eau chaude et le lait chaud se préparent sur le Cappuccinatore.

La préparation de la mousse de lait est semblable à celle du lait chaud. De la vapeur d'eau est nécessaire à la préparation.

⚠ ATTENTION

Eau chaude qui s'écoule et tube vapeur très chaud

- Ne pas passer la main dans la vapeur d'eau qui s'échappe.
- Ne pas toucher le tube vapeur pendant et directement après utilisation. Attendre que le tube vapeur ait refroidi.

Condition préalable : l'appareil est opérationnel. Le Cappuccinatore est branché à l'appareil et le lait est également branché.



1. Placer une tasse sous le Cappuccinatore.
2. Appuyer sur la touche de commande « Vapeur ».
 - » L'affichage clignotant indique le préchauffage de l'appareil pour la vapeur.
 - » L'affichage éclairé indique ensuite que le débit de vapeur est prêt.
3. Tourner le sélecteur du Cappuccinatore jusqu'à ce que le réglage désiré de la mousse de lait ou du lait chaud indique vers le haut.
4. Tourner le bouton tournant dans le sens des aiguilles d'une montre jusqu'en butée sur le panneau de commande.
 - » La distribution de la boisson démarre.
5. Tourner le bouton tournant dans le sens inverse de celui des aiguilles d'une montre jusqu'en butée.
 - » La distribution de la boisson s'arrête.
6. Retirer la tasse.
7. D'autres boissons peuvent être préparées ou le Cappuccinatore être rincé :
 - a) Préparer d'autres boissons et rincer le Cappuccinatore plus tard.
 - b) Rincer le Cappuccinatore comme décrit ci-dessous.

ℹ Information

Après 30 secondes, la machine passe automatiquement du mode vapeur au mode normal. Appuyer sur la touche de commande « Vapeur » pour passer avant la fin du mode vapeur fonctionnement normal.

Rinçage du Cappuccinatore



1. Remplir un récipient d'eau claire.
 2. Plonger le tuyau à lait dans le récipient plein.
 3. Placer un récipient vide sous le Cappuccinatore.
 4. Appuyer sur la touche de commande « Vapeur ».
 - » L'affichage clignotant indique le préchauffage de l'appareil pour la vapeur.
 - » L'affichage éclairé indique ensuite que le débit de vapeur est prêt.
 5. Tourner le sélecteur du Cappuccinatore jusqu'à ce que le réglage de la mousse de lait indique vers le haut.
 6. Tourner le bouton tournant dans le sens des aiguilles d'une montre jusqu'en butée.
 7. Dès que de l'eau propre s'écoule dans le récipient vide, tourner le bouton tournant dans le sens inverse des aiguilles d'une montre jusqu'en butée.
- » Le Cappuccinatore est rincé.

Information

Nous recommandons de ne pas rincer le Cappuccinatore, mais de le désassembler à intervalles réguliers et de le nettoyer (voir chapitre 8.3 *Nettoyage du Cappuccinatore* à la page 142).

6.7 Préparation d'eau chaude

L'eau chaude se prépare avec le Cappuccinatore.

ATTENTION

Eau chaude qui s'écoule et tube vapeur très chaud

- Ne pas toucher le tube vapeur pendant et directement après utilisation.
- Attendre que le tube vapeur ait refroidi.

Condition préalable : l'appareil est opérationnel. Le Cappuccinatore est branché.



1. Placer une tasse sous le Cappuccinatore.
2. Tourner le sélecteur du Cappuccinatore jusqu'à ce que le réglage de l'eau chaude indique vers le haut.
3. Tourner le bouton tournant dans le sens des aiguilles d'une montre.
 - » La distribution de la boisson démarre.
4. Tourner le bouton tournant dans le sens inverse de celui des aiguilles d'une montre jusqu'en butée.
 - » La distribution de la boisson s'arrête.
5. Retirer la tasse.

7 Modification des réglages de base

Dans le chapitre qui suit sera décrit comment modifier les réglages de base de l'appareil.

7.1 Appel du mode service





Certains réglages de base ne peuvent être modifiés que dans le mode service de l'appareil.

Condition préalable : l'appareil est opérationnel.



1. Appuyer sur la touche « Service » pendant plus de 2 secondes pour appeler le menu du même nom.
 - » L'appareil indique qu'il se trouve dans l'un des modes services décrits à la suite.

À chaque mode service est affecté un affichage.

Affichage	Signification dans le mode service
	Programme Économie énergie
	Arrêt automatique
	Dureté de l'eau
	Température d'extraction

Information

Il est possible de faire repasser les quatre réglages de base à ceux par défaut dans le mode service (voir chapitre 7.6 *Réinitialisation de l'appareil aux réglages par défaut* à la page 138).

7.2 Réglage du programme d'économie d'énergie



Il est possible de régler le programme d'économie d'énergie quand l'affichage ci-contre est allumé dans le mode service.

Le programme d'économie d'énergie a pour effet d'abaisser la température de chauffage. La luminosité de l'affichage devient en outre plus faible sur le panneau de commande.

L'appareil passe automatiquement au programme Économie énergie au bout d'une durée définie quand il n'est pas utilisé pendant une période prolongée.

Les temps suivants peuvent être réglés :

Affichage	Temps
●	3 min
● ●	30 min
● ● ●	60 min
● ● ● ●	120 min
● ● ● ● ●	240 min

Information

Pour mettre fin au programme Économie énergie, appuyer sur une touche quelconque.

Condition préalable : le mode service est appelé.



- Appuyer sur la touche « Service » jusqu'à ce que l'affichage du programme Économie énergie apparaisse.
 - Appuyer sur la touche « Intensité du café » jusqu'à ce que le temps désiré soit réglé.
 - Le réglage de base suivant peut être appelé ou le mode service quitté :
 - Appuyer brièvement sur la touche « Service » pour naviguer vers le réglage de base suivant.
 - Appuyer sur la touche « Service » pendant plus de 2 secondes pour quitter le mode service.
- » La nouvelle durée de fonctionnement du mode économie énergie est mémorisée.

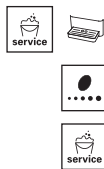
7.3 Réglage de l'arrêt automatique



Il est possible de régler l'arrêt automatique quand l'affichage ci-contre est allumé dans le mode service.

L'appareil s'éteint automatiquement au bout d'une durée définie quand il n'est pas utilisé pendant une période prolongée. Les temps suivants peuvent être réglés :

Affichage	Temps
●	9 min
● ●	30 min
● ● ●	60 min
● ● ● ●	240 min
● ● ● ● ●	480 min



Condition préalable : le mode service est appelé.

1. Appuyer sur la touche « Service » jusqu'à ce que l'affichage Arrêt automatique du mode service apparaisse.
 2. Appuyer sur la touche « Intensité du café » jusqu'à ce que l'intensité désirée soit réglée.
 3. Le réglage de base suivant peut être appelé ou le mode service quitté :
 - a) Appuyer brièvement sur la touche « Service » pour naviguer vers le réglage de base suivant.
 - b) Appuyer sur la touche « Service » pendant plus de 2 secondes pour quitter le mode service.
- » La nouvelle durée avant l'arrêt automatique est mémorisée.

7.4 Réglage de la dureté de l'eau



Il est possible de régler la dureté de l'eau quand l'affichage ci-contre est allumé arrêt le mode service.

Le réglage de la dureté de l'eau permet de régler la fréquence à laquelle l'appareil invite à détartrer. Plus l'eau est dure, plus l'appareil doit être détartré souvent.

Information

La dureté de l'eau ne peut être réglée si un filtre à eau est utilisé (voir chapitre 8.6 *Utilisation d'un filtre à eau* à la page 150). La dureté de l'eau est réglée sur douce quand un filtre à eau est utilisé.

Déterminer la dureté de l'eau avec la bandelette test fournie. Respecter les instructions données sur son emballage et le tableau *Plage de dureté de l'eau* à la page 157.

La dureté de l'eau se règle comme suit :

Affichage	Dureté de l'eau
●	douce, détartrage au bout de 150 litres
● ●	moyenne, détartrage au bout de 100 litres
● ● ●	dure, détartrage au bout de 60 litres
● ● ● ●	très dure, détartrage au bout de 35 litres

Condition préalable : le mode service est appelé.



1. Appuyer sur la touche « Service » jusqu'à ce que l'affichage Dureté de l'eau du mode service apparaisse.
 2. Appuyer sur la touche « Intensité du café » jusqu'à ce que la dureté désirée soit réglée.
 3. Le réglage de base suivant peut être appelé ou le mode service quitté :
 - a) Appuyer brièvement sur la touche « Service » pour naviguer vers le réglage de base suivant.
 - b) Appuyer sur la touche « Service » pendant plus de 2 secondes pour quitter le mode service.
- » Le nouveau réglage de la dureté de l'eau est mémorisé.

7.5 Réglage de la température d'extraction



Il est possible de régler la température d'extraction quand l'affichage ci-contre est allumé dans le mode service.

La température d'extraction influe sur le goût de la boisson au café. La température d'extraction peut être réglée comme suit selon ses goûts :

Affichage	Température d'extraction
●	basse
● ●	moyenne
● ● ●	élevée

Condition préalable : le mode service est appelé.



1. Appuyer sur la touche « Service » jusqu'à ce que l'affichage Température d'extraction du mode service apparaisse.
 2. Appuyer sur la touche « Température d'extraction » jusqu'à ce que la température désirée soit réglée.
 3. Le réglage de base suivant peut être appelé ou le mode service quitté :
 - a) Appuyer brièvement sur la touche « Service » pour naviguer vers le réglage de base suivant.
 - b) Appuyer sur la touche « Service » pendant plus de 2 secondes pour quitter le mode service.
- » La nouvelle température d'extraction est mémorisée.



7.6 Réinitialisation de l'appareil aux réglages par défaut

Il est possible de réinitialiser l'appareil aux réglages par défaut.

Information

Quand l'appareil est réinitialisé aux réglages par défaut, tous les réglages de base personnels sont perdus dans le mode service (voir chapitre 7.1 *Appel du mode service* à la page 134).

Condition préalable : l'appareil est opérationnel.



1. Appuyer sur la touche « Service » puis sur « Tasse moyenne ».
 - » L'affichage clignotant indique que la fonction a été activée.
 - » L'appareil est réinitialisé aux réglages par défaut (voir tableau *Réglages par défaut* à la page 157).

7.7 Réglage de la finesse de mouture

La finesse de mouture du café influe sur le goût de ce dernier. Elle a été optimisée à l'usine. Nous recommandons de ne pas l'ajuster avant 1 000 préparations de café (au bout d'environ 1 an).

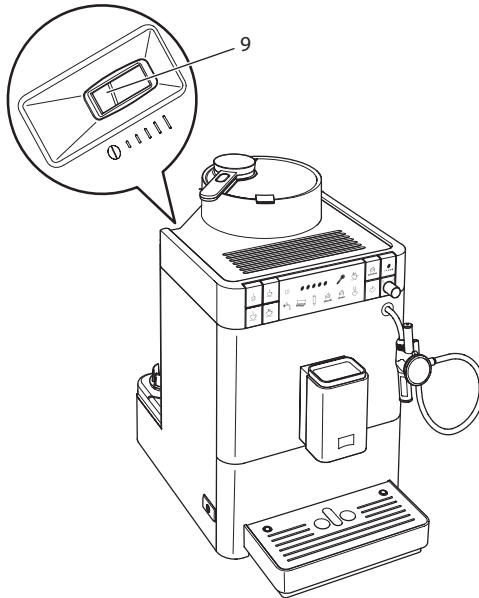


Fig. 14: Levier de réglage de la finesse de la mouture (Caffeo® Varianza® CS)

1. Retirer le réservoir d'eau.
 - » Le levier « Réglage de la mouture » (9) apparaît sur le corps de l'appareil.
2. Placer le levier vers la gauche ou la droite comme illustré à la *Fig. 14*.
 - Vers la gauche = mouture plus fine
 - Vers la droite = mouture moins fine
3. Remettre le réservoir d'eau en place.

i Information

- Plus la mouture est fine et plus le café est fort.
- La finesse de mouture est optimale quand le café s'écoule régulièrement du bec verseur et qu'une crème fine et épaisse se forme.

8 Entretien et maintenance

Un entretien et une maintenance réguliers de l'appareil assurent une qualité constante des boissons.

8.1 Nettoyage d'ordre général

Nettoyer l'appareil régulièrement. Nettoyer immédiatement toute salissure extérieure de lait et de café.

NOTE

L'utilisation de produits de nettoyage non appropriés peut provoquer des rayures à la surface.

- Ne pas utiliser de chiffons, d'éponges ou de produits de nettoyage abrasifs.

Condition préalable : l'appareil est à l'arrêt.

- Nettoyer l'extérieur de l'appareil avec un chiffon doux et humide et un produit à vaisselle usuel.
- Rincer les bacs de récupération et de récupération du marc. Utiliser pour ce faire un chiffon doux humide et un produit à vaisselle usuel.
- Nettoyer le réservoir de café en grains avec un chiffon doux et sec.
- Le bac de récupération du marc (5) et la grille (15) peuvent être lavés au lave-vaisselle.

8.2 Nettoyage de la chambre d'extraction

Nous recommandons de nettoyer la chambre d'extraction une fois par semaine pour éviter tout endommagement de l'appareil.

Dans le cadre du nettoyage, les restes de café sur les surfaces de l'appareil derrière le cache peuvent être enlevés avec un chiffon doux sec.

⚠ ATTENTION

Choc électrique quand on nettoie l'appareil ouvert

- Éteindre l'appareil avant de nettoyer les surfaces de l'appareil derrière le cache.

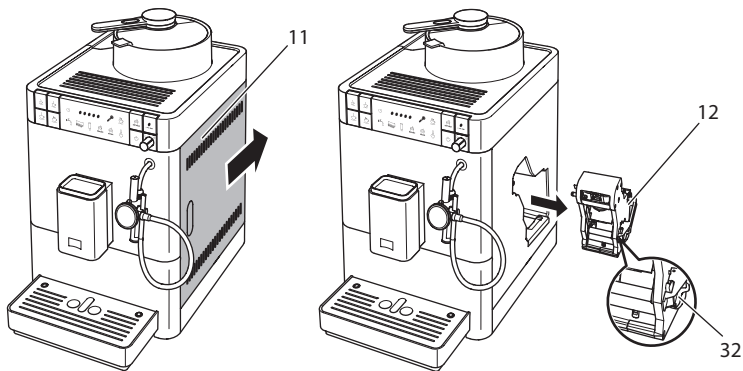


Fig. 15: Retirer la chambre d'extraction (Caffeo® Varianza® CS)

1. Ouvrir le cache (11). Passer pour ce faire la main dans l'interstice du côté droit de l'appareil et pousser le cache vers l'arrière. Retirer le cache.
2. Maintenir la poignée du levier rouge (32) de la chambre d'extraction (12) poussée et la faire tourner dans le sens des aiguilles d'une montre jusqu'à ce qu'elle s'enclenche en butée.
3. Extraire la chambre d'extraction de l'appareil par la poignée.

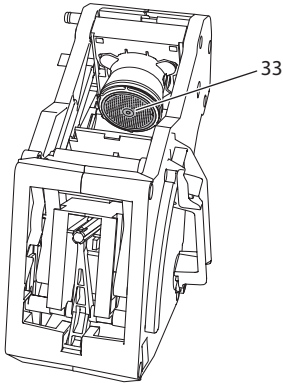


Fig. 16: Nettoyage de la chambre d'extraction

4. Rincer minutieusement la chambre d'extraction sous de l'eau courante sur toutes ses faces.
 - » La chambre d'extraction et le filtre (33) sont exempts de restes de café.
5. Laisser la chambre d'extraction s'égoutter.
6. Mettre la chambre d'extraction en place dans l'appareil. Maintenir la poignée du levier rouge de la chambre d'extraction poussée et la faire tourner dans le sens inverse des aiguilles d'une montre jusqu'à ce qu'elle s'enclenche en butée.
7. Fermer le cache. Mettre pour ce faire ce dernier en place et le pousser vers l'avant jusqu'à ce qu'il s'enclenche.

8.3 Nettoyage du Cappuccinatore

Nous recommandons en outre de nettoyer régulièrement le Cappuccinatore et le tuyau à lait.

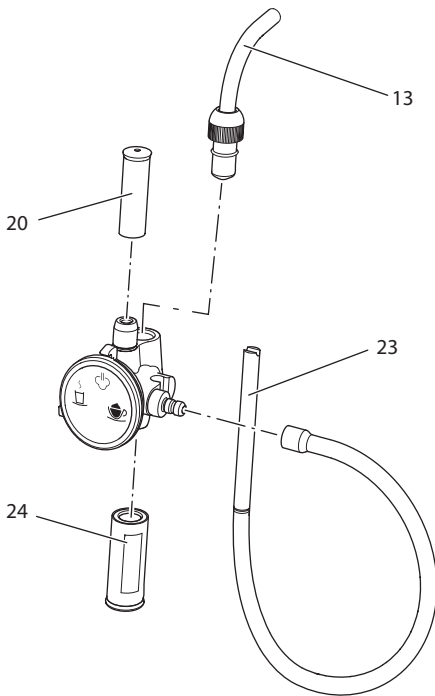


Fig. 17: Désassemblage du Cappuccinatore

Procéder comme suit pour désassembler le Cappuccinatore :

1. Débrancher le tube vapeur (13) du Cappuccinatore.
2. Retirer les pièces détachées suivantes du Cappuccinatore :
 - tuyau à lait (23)
 - tube d'aspiration d'air (20)
 - bec verseur (24).
3. Nettoyer le Cappuccinatore et les pièces détachées à l'eau chaude.
4. Assembler de nouveau le Cappuccinatore.
5. Brancher le Cappuccinatore à l'appareil (voir chapitre 4.6 *Raccordement du Cappuccinatore* à la page 124).

8.4 Exécution du programme de nettoyage

Ce programme de nettoyage permet d'éliminer les dépôts et restes d'huile de café à l'aide d'un nettoyant pour machines à café automatiques.

Nous recommandons d'exécuter le programme de nettoyage tous les 2 mois ou si l'appareil invite à le faire pour éviter tout dommage de ce dernier.

Le programme de nettoyage dure environ 10 minutes et ne doit pas être interrompu.

⚠ ATTENTION

Le contact avec le nettoyant pour machines à café automatiques peut provoquer des irritations des yeux et de la peau.








- Respecter les consignes d'utilisation données sur l'emballage du nettoyant pour machines à café automatiques.

NOTE

L'appareil peut être endommagé en cas d'utilisation d'un nettoyant non approprié pour les machines à café automatiques.

- N'utiliser que les pastilles de nettoyage Melitta® PERFECT CLEAN pour machines à espresso.

Condition préalable : l'appareil est opérationnel. Le réservoir d'eau est plein.

Touches	Affichages	Étapes
 	    	<ol style="list-style-type: none"> Appuyer sur la touche « Service » et la touche « Intensité du café » pendant plus de 2 secondes. <ul style="list-style-type: none"> » L'appareil indique <ul style="list-style-type: none"> – que le programme de nettoyage est en cours – que la première étape du programme est atteinte – que les bacs de récupération et de récupération du marc doivent être vidés. Vider les bacs de récupération et de récupération du marc (voir chapitre 4.8 <i>Comment vider les bacs de récupération et de récupération du marc</i> à la page 126). Mettre le bac de récupération sans bac de récupération du marc en place. <ul style="list-style-type: none"> » L'appareil indique que la seconde étape du programme est atteinte. » L'appareil rince deux fois. » L'affichage clignotant invite à retirer la chambre d'extraction et à utiliser une pastille de nettoyage.

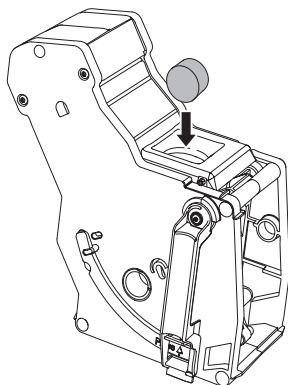








Fig. 18: Poser la pastille de nettoyage dans la chambre d'extraction.

Touches	Indicateurs	Étapes
	  	<p>4. Placer le bac de récupération de marc sous le bec verseur.</p> <p>5. Retirer la chambre d'extraction et la nettoyer comme décrit au chapitre 8.2 <i>Nettoyage de la chambre d'extraction</i> à la page 140. Ne pas éteindre l'appareil.</p> <p>6. Poser une pastille de nettoyage dans la chambre d'extraction (voir <i>Fig. 18</i>). Mettre la chambre d'extraction en place dans l'appareil comme décrit au chapitre 8.2 <i>Nettoyage de la chambre d'extraction</i> à la page 140.</p> <ul style="list-style-type: none"> » L'appareil indique que la troisième étape du programme est atteinte. » Le processus de nettoyage démarre. » Au bout de plusieurs minutes, l'appareil indique <ul style="list-style-type: none"> – que la quatrième étape du programme est atteinte – que les bacs de récupération et de récupération du marc doivent être vidés. <p>7. Vider les bacs de récupération et de récupération du marc.</p> <p>8. Mettre le bac de récupération sans bac de récupération du marc en place.</p> <p>9. Placer le bac de récupération de marc sous le bec verseur.</p>
	  	<ul style="list-style-type: none"> » L'appareil indique que la dernière étape du programme est atteinte. » Le processus de nettoyage est poursuivi. » L'appareil indique ensuite que les bacs de récupération et de récupération du marc doivent être vidés. <p>10. Vider les bacs de récupération et de récupération du marc.</p> <p>11. Mettre les bacs de récupération et de récupération du marc en place.</p> <ul style="list-style-type: none"> » L'appareil est opérationnel.

8.5 Exécution du programme de détartrage

Le programme de détartrage permet d'éliminer les dépôts de tartre à l'intérieur de l'appareil avec du détartrant pour machines à café automatiques.

Nous recommandons d'exécuter le programme « Détartrage » tous les 3 mois ou si l'appareil invite à le faire pour éviter tout dommage de ce dernier.

Le programme de détartrage dure environ 25 minutes et ne doit pas être interrompu.

⚠ ATTENTION

Le contact avec le détartrant pour machines à café automatiques peut provoquer des irritations des yeux et de la peau.

- Respecter les consignes d'utilisation données sur l'emballage du détartrant pour machines à café automatiques.

⚠ ATTENTION

Eau chaude qui s'écoule et tube vapeur très chaud

- Ne pas toucher le tube vapeur pendant et directement après utilisation.
- Attendre que le tube vapeur ait refroidi.

NOTE






L'appareil peut être endommagé en cas d'utilisation de détartrant non approprié.




- N'utiliser que le détartrant liquide Melitta® ANTI CALC pour machines à expresso.

NOTE

Un filtre à eau en place (vissé) peut être endommagé pendant le détartrage.

- Retirer le filtre à eau.
- Poser le filtre à eau dans un récipient rempli d'eau du robinet pendant le déroulement du programme de détartrage.
- Une fois le programme de détartrage terminé, le filtre à eau peut être de nouveau mis en place et utilisé.

Symbole sur le sélecteur ou les touches	Affichages	Étapes
	    	<ol style="list-style-type: none"> 7. Verser 0,5 litre de solution de détartrage dans le réservoir d'eau. Respecter le mode d'emploi du détartrant pour machines à café automatiques. 8. Remettre le réservoir d'eau en place. <ul style="list-style-type: none"> » Le processus de détartrage démarre. » Au bout de plusieurs minutes, l'appareil indique <ul style="list-style-type: none"> - que la troisième étape du programme est atteinte - que le bouton tournant doit être actionné. 9. Tourner le bouton tournant dans le sens des aiguilles d'une montre jusqu'en butée. <ul style="list-style-type: none"> » Le processus de détartrage se poursuit. » Au bout de plusieurs minutes, l'appareil indique que les bacs de récupération et de récupération du marc doivent être vidés. 10. Vider les bacs de récupération et de récupération du marc. 11. Mettre le bac de récupération sans bac de récupération du marc en place. <ul style="list-style-type: none"> » L'appareil indique <ul style="list-style-type: none"> - que la quatrième étape du programme est atteinte - que le réservoir d'eau doit être rempli 12. Placer le bac de récupération de marc sous le Cappuccinatore. 13. Ouvrir le couvercle du réservoir d'eau et extraire ce dernier de l'appareil par le haut en le tirant par la poignée. 14. Vider et nettoyer le réservoir d'eau.

Symbole sur le sélecteur ou les touches	Affichages	Étapes
	  	<p>15. Le remplir de nouveau d'eau fraîche et le remettre en place.</p> <ul style="list-style-type: none"> » De l'eau chaude s'écoule dans le bac de récupération du marc. <p>16. Dès qu'il n'y a plus d'eau chaude qui coule, tourner le bouton tournant dans le sens inverse des aiguilles d'une montre jusqu'en butée.</p> <ul style="list-style-type: none"> » L'appareil indique que la dernière étape du programme est atteinte. » De l'eau chaude s'écoule dans le bac de récupération. » Au bout de plusieurs minutes, l'appareil indique que les bacs de récupération et de récupération du marc doivent être vidés. <p>17. Vider les bacs de récupération et de récupération du marc.</p> <p>18. Mettre les bacs de récupération et de récupération du marc en place.</p> <ul style="list-style-type: none"> » L'appareil est opérationnel.

8.6 Utilisation d'un filtre à eau

L'utilisation d'un filtre à eau rallonge la durée de vie de l'appareil qui ne doit être que rarement détartré. Le filtre à eau contenu dans l'étendue de la fourniture filtre le calcaire et autres substances toxiques présentes dans l'eau.

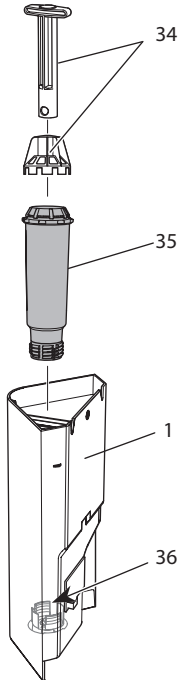


Fig. 19: Vissage/dévisage du filtre à eau

Le filtre à eau (35) se visse dans le filet (36) situé dans le fond du réservoir d'eau (1) ou se dévisse à l'aide de la clé de vissage (34).

Information

Si, durant cette opération, l'appareil affiche que le réservoir d'eau doit être rempli, tourner le bouton tournant d'abord jusqu'en butée dans le sens inverse des aiguilles d'une montre. Remplir le réservoir d'eau. Dès que le réservoir d'eau est en place, tourner le bouton tournant jusqu'en butée dans le sens des aiguilles d'une montre.

Mise en place du filtre à eau

Information

La dureté de l'eau ne peut être réglée si un filtre à eau est utilisé. La dureté de l'eau est réglée automatiquement sur douce (voir chapitre 7.4 *Réglage de la dureté de l'eau* à la page 136).

Condition préalable : l'appareil est opérationnel. Le nouveau filtre à eau est déjà prêt.



1. Appuyer sur la touche « Service » et la touche « Deux tasses » pendant plus de 2 secondes.
 - » L'appareil indique
 - que le programme de filtrage est en cours
 - que les bacs de récupération et de récupération du marc doivent être vidés.
2. Vider les bacs de récupération et de récupération du marc.
3. Mettre le bac de récupération sans bac de récupération du marc en place.
 - » L'appareil indique que le réservoir d'eau doit être rempli.
4. Placer le bac de récupération de marc sous le Cappuccinatore.
5. Ouvrir le couvercle du réservoir d'eau et extraire ce dernier de l'appareil par le haut en le tirant par la poignée.
6. Vider le réservoir d'eau.
7. Mettre un nouveau filtre en place dans le réservoir d'eau (voir Fig. 19).
8. Remplir le réservoir d'eau.
9. Remettre le réservoir d'eau en place.
 - » L'affichage allumé indique que le réservoir d'eau doit être retiré.
10. Tourner le bouton tournant dans le sens des aiguilles d'une montre jusqu'en butée.
 - » Le filtre est rincé avec de l'eau.
 - a) De l'eau s'écoule dans le récipient se trouvant sous le Cappuccinatore.

Information

Le filtre à eau ne doit pas rester hors de l'eau pendant une période prolongée. Nous recommandons de le conserver dans un récipient rempli d'eau du robinet dans le réfrigérateur en cas d'arrêt prolongé de l'appareil.

11. S'il n'y a plus d'eau qui coule dans le récipient et si l'appareil n'affiche pas que le réservoir d'eau doit être rempli, tourner le bouton tournant jusqu'en butée dans le sens inverse des aiguilles d'une montre.
12. Mettre le bac de récupération du marc en place dans le bac de récupération.
 - » Le nouveau filtre est en place et l'appareil est opérationnel.

Changement du filtre à eau

Mettre un nouveau filtre à eau en place (voir chapitre *Mise en place du filtre à eau* à la page 151).

Désactivation durable du filtre à eau

Désactiver le filtre à eau sur l'appareil quand il a été retiré et que l'appareil doit continuer à fonctionner sans.

1. Retirer le réservoir d'eau.
2. Retirer le filtre à eau (voir *Fig. 19*).
3. Remplir le réservoir d'eau.
4. Appuyer sur la touche « Service » et la touche « Grande tasse » pendant plus de 2 secondes.
 - » Le filtre à eau est désactivé.
 - » La dureté de l'eau réglée est de nouveau celle que l'appareil avait enregistré avant la mise en place du filtre à eau.
5. Régler la dureté de l'eau si nécessaire (voir chapitre *7.4 Réglage de la dureté de l'eau* à la page 136).



9 Dérangements



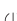


Veillez vous adresser à notre Service consommateur (tarif local) quand les mesures proposées ci-dessous ne résolvent pas le problème ou que des dérangements, non mentionnés ici, apparaissent.

Belgique/ Luxembourg: +32 (0)9/ 331 52 30

Suisse: +41 (0)62/ 388 98 49



Dérangement	Cause	Mesure
Le café coule au goutte à goutte du bec verseur.	Mouture trop fine.	<ul style="list-style-type: none"> Régler une mouture plus grossière (voir chapitre 7.7 à la page 138).
	L'appareil est encrassé.	<ul style="list-style-type: none"> Nettoyer la chambre d'extraction (voir chapitre 8.2 à la page 140). Exécuter le programme de nettoyage (voir chapitre 8.4 à la page 143).
	L'appareil est entartré.	<ul style="list-style-type: none"> Exécuter le programme de détartrage (voir chapitre 8.5 à la page 146).
Le café ne coule pas.	Le réservoir d'eau n'est pas rempli ou mal positionné.	<ul style="list-style-type: none"> Remplir le réservoir d'eau et veiller à son bon positionnement (voir chapitre 4.4 à la page 122).
	La chambre d'extraction est bouchée.	<ul style="list-style-type: none"> Nettoyer la chambre d'extraction (voir chapitre 8.2 à la page 140).
La production de mousse de lait n'est pas suffisante.	Le sélecteur n'est pas en bonne position.	<ul style="list-style-type: none"> Tourner le sélecteur dans la bonne position (voir chapitre 6.6 à la page 132).
	Le Cappuccinatore est encrassé.	<ul style="list-style-type: none"> Nettoyer le Cappuccinatore (voir chapitre 8.3 à la page 142).
L'appareil indique que le plein de grains de café doit être fait bien que le réservoir de café en grains soit plein.	Les grains ne tombent pas dans le moulin.	<ul style="list-style-type: none"> Appuyer sur une touche de prélèvement. Taper légèrement sur le réservoir de café en grains. Nettoyer le réservoir de café en grains. Les grains de café sont trop huileux. Utiliser une autre variété de grains.
Bruits provenant du moulin.	Des corps étrangers sont dans le moulin.	<ul style="list-style-type: none"> Contacteur le Service consommateur.

Dérangement	Cause	Mesure
L'affichage <i>My Bean Select</i> ® disparaît quand la cuillère de dosage est reposée.	Moins de 8 g de grains de café se trouvent dans le bac à grains.	<ul style="list-style-type: none"> Remplir de grains de café (voir chapitre 5.1 à la page 127).
Impossible de remettre la chambre d'extraction en place une fois retirée.	La poignée de verrouillage de la chambre d'extraction n'est pas dans la bonne position.	<ul style="list-style-type: none"> Vérifier que la poignée de verrouillage est correctement enclenchée (voir chapitre 8.2 à la page 140).
	L'entraînement n'est pas en bonne position.	<ul style="list-style-type: none"> Appuyer sur une touche de commande « Intensité du café » et la maintenir ainsi. Appuyer de plus sur la touche « Marche/ Arrêt ». L'appareil exécute une réinitialisation. Relâcher les touches.
Clignotement alternatif rapide des affichages :  	Dérangement du logiciel	<ul style="list-style-type: none"> Éteindre puis rallumer l'appareil (voir chapitre 4.1 à la page 120). Contacteur le Service consommateur.
Clignotement alternatif rapide des affichages :  	La chambre d'extraction n'est pas en place.	<ul style="list-style-type: none"> Mettre la chambre d'extraction en place.
L'affichage s'allume bien qu'il n'ait pas été activé : 	L'appareil n'est pas suffisamment purgé de son air.	<ul style="list-style-type: none"> Purger l'appareil, tourner pour ce faire le bouton tournant dans le sens des aiguilles d'une montre jusqu'en butée. Dès que de l'eau qui coule du Cappuccinatore, tourner le bouton tournant dans le sens inverse des aiguilles d'une montre jusqu'en butée. Nettoyer la chambre d'extraction (voir chapitre 8.2 à la page 140).

10 Transport, stockage et élimination

10.1 Purge de l'appareil

Nous recommandons de purger l'appareil en cas d'arrêt prolongé, avant son transport et en cas de risque de gel.

L'eau résiduelle est enlevée de l'appareil lors de la purge.

⚠ ATTENTION

Eau chaude qui s'écoule et tube vapeur très chaud

- Ne pas passer la main dans la vapeur d'eau qui s'échappe.
- Ne pas toucher le tube vapeur pendant et directement après utilisation. Attendre que le tube vapeur ait refroidi.

Condition préalable : l'appareil est opérationnel.

1. Placer une tasse sous le Cappuccinateur.
2. Appuyer sur la touche « Service » et la touche « Petite tasse » pendant plus de 2 secondes.
 - » L'affichage clignote pendant toute la durée de la purge.
 - » L'affichage allumé indique que le réservoir d'eau doit être retiré.
3. Retirer le réservoir d'eau.
 - » L'affichage allumé indique que le bouton tournant doit être actionné.
4. Tourner le bouton tournant dans le sens des aiguilles d'une montre jusqu'en butée.
 - » De l'eau et de la vapeur s'échappent du Cappuccinateur.
 - » L'affichage clignote.
5. Dès qu'il n'y a plus ni eau ni vapeur qui s'échappe, tourner le bouton tournant dans le sens inverse des aiguilles d'une montre jusqu'en butée.
 - » L'appareil est purgé et s'éteint automatiquement.

i Information

Quand l'appareil est remis en service, un rinçage automatique est exécuté et l'appareil est purgé de son air une fois allumé (voir chapitre 3.5 *Première mise en marche et première purge de l'appareil* à la page 118).



10.2 Transport de l'appareil

NOTE

De l'eau résiduelle gelée peut endommager l'appareil.

- Éviter d'exposer l'appareil à des températures inférieures à 0 °C.

Information

Transporter l'appareil dans son emballage d'origine. Cela permettra d'éviter tout dommage dû au transport.

Exécuter les opérations suivantes avant de transporter l'appareil :

1. Purger l'appareil (voir chapitre 10.1 *Purge de l'appareil* à la page 155).
2. Vider les bacs de récupération et de récupération du marc.
3. Vider le réservoir d'eau.
4. Vider le réservoir de café en grains.
5. Nettoyer l'appareil (voir chapitre 8.1 *Nettoyage d'ordre général* à la page 139).
6. Fixer les pièces libres (grille etc.) avec un ruban adhésif approprié.
7. Emballer l'appareil.

10.3 Élimination de l'appareil



Les appareils accompagnés de ce symbole sont soumis à la directive européenne 2002/96/CE pour WEEE (Waste Electrical and Electronic Equipment).

Les appareils électriques ne doivent pas être jetés avec les ordures.

- Recycler l'appareil dans le respect de l'environnement en le remettant à des systèmes de collecte appropriés.

11 Caractéristiques techniques

Caractéristiques techniques

Tension de service	220 V à 240 V, 50 Hz
Puissance consommée	maximal 1 450 W
Pression de la pompe	statique max. 15 bar
Dimensions	
Largeur	253 mm
Profondeur	380 mm
Hauteur	
– Caffeo® Varianza® CS	405 mm
– Caffeo® Passione®	390 mm

Caractéristiques techniques	
Contenance	
Réservoir de café en grains	125 g
Cuillère de dosage	10 à 11 g (suivant le type de café)
Réservoir d'eau	1,2 l
Limites de puissance par préparation	
Durée de la préparation de vapeur	180 s
Préparation de l'eau chaude	440 ml
Poids (à vide)	
– Caffeo® Varianza® CS	11,2 kg
– Caffeo® Passione®	11,0 kg
Conditions environnantes	
Température	10 °C à 32 °C
Humidité relative de l'air	30 % à 80 % (sans condensation)

Plage de dureté de l'eau	°d	°e	°f
douce	0 à 10	0 à 13	0 à 18
moyenne	10 à 15	13 à 19	18 à 27
dure	15 à 20	19 à 25	27 à 36
très dure	> 20	> 25	> 36

Réglages par défaut		
Petite tasse	Quantité de boisson	40 ml
	Intensité du café	Normale
	Température d'extraction	Normale
Tasse moyenne	Quantité de boisson	120 ml
	Intensité du café	Normale
	Température d'extraction	Normale
Grande tasse	Quantité de boisson	200 ml
	Intensité du café	Normale
	Température d'extraction	Normale



Melitta Europa GmbH & Co. KG
Division Household Products
Ringstr. 99
D-32427 Minden
Germany
www.melitta.de

Editorial department:
ZINDEL AG
www.zindel.de