



MARQUE: MELITTA
REFERENCE: 1010-02
CODiC: 4209508



NOTICE
↓

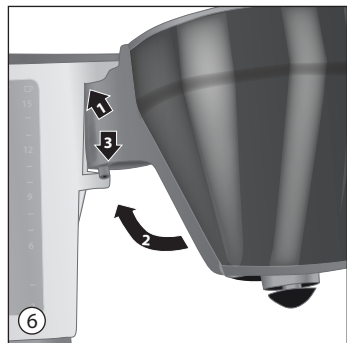
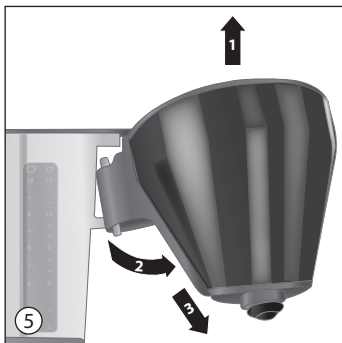
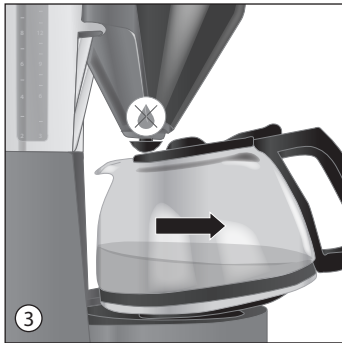
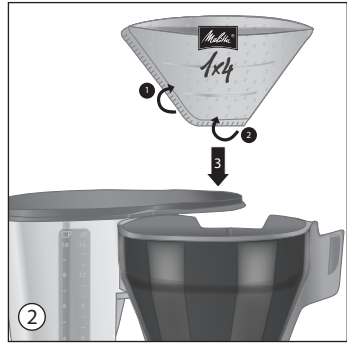
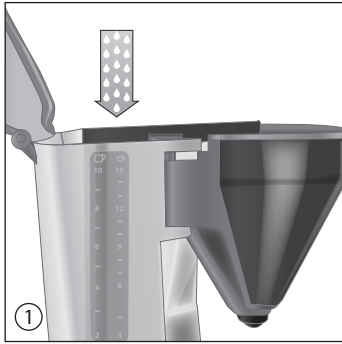


Easy & Easy Top



DE Bedienungsanleitung
GB Operating Instructions
FR Mode d'emploi
NL Gebruiksaanwijzing
IT Istruzioni per l'uso

DK Brugsanvisning
SE Bruksanvisning
NO Bruksanvisning
FI Käyttöohje
RU Руководство по эксплуатации



Avant la première utilisation

- Lire attentivement tout le mode d'emploi et les consignes de sécurité avant toute utilisation.
- Vérifier que le voltage de la cafetière est adapté à celui de l'installation électrique.
- Nettoyer l'appareil en effectuant un cycle de préparation complet avec de l'eau claire froide (sans café) comme décrit sous „Préparation du café“.

Préparation du café

1. Brancher l'appareil sur l'alimentation électrique.
2. Ouvrir le couvercle du réservoir d'eau et le remplir avec de l'eau claire froide à l'aide de la verseuse (fig. 1). Le nombre de tasses/la quantité d'eau est visible sur les indicateurs de la verseuse et sur le réservoir d'eau.
3. Ouvrir le support-filtre pivotant, plier le filtre à café Melitta® 1x4® sur le côté et au bas, l'ouvrir et le placer dans le support-filtre pivotant (fig. 2).
4. Ajouter la quantité souhaitée de café moulu dans le filtre à café.
5. Remettre le filtre pivotant en place jusqu'à ce qu'il s'enclenche, puis fermer le couvercle du réservoir d'eau.
6. Placer la verseuse sur la plaque chauffante sous le support-filtre. Ne jamais lancer la préparation du café si la verseuse n'est pas équipée de son couvercle, sans quoi le stop-goutte reste fermé.
7. Mettre l'appareil en marche : l'interrupteur ON/OFF s'allume, la préparation du café démarre automatiquement.
8. Le dispositif anti-goutte empêche l'écoulement en cas de retrait de la verseuse pendant ou après la préparation (fig. 3).
9. La plaque chauffante ne garde le café à température que si la machine est allumée.

Nettoyage et entretien

Débrancher la prise électrique du secteur avant le nettoyage.

Éléments amovibles :

La verseuse en verre et son couvercle peuvent être nettoyés au lave-vaisselle. Le support-filtre pivotant résiste également au lave-vaisselle et peut être retiré pour être nettoyé. Pour le retirer, procéder comme suit :

1. Ouvrir le support-filtre
2. Soulever le support-filtre jusqu'à ce que la broche inférieure sorte de son logement
3. Tirer le support-filtre vers le bas sur la gauche jusqu'à ce que la broche supérieure soit libérée de son logement (fig. 5).

Pour remettre le support-filtre en place, répéter la procédure en sens inverse :

1. Placer la broche supérieure du support-filtre dans son logement
2. Mettre le support-filtre en position verticale
3. Guider la broche inférieure du support-filtre dans son logement
4. Fermer le support-filtre (fig. 6).

Enveloppe extérieure :

Nettoyer les parties extérieures fixes à l'aide d'un chiffon doux. Ne jamais nettoyer l'appareil ou le cordon d'alimentation sous l'eau et ne jamais immerger l'appareil. Ne pas utiliser d'agents nettoyant corrosifs ou abrasifs.

Détartrage

Un détartrage régulier est le seul moyen d'assurer le bon fonctionnement de votre appareil. Pour garder votre appareil en bon état de fonctionnement et pour qu'il ne perde pas de valeur, procéder à un détartrage toutes les 40 préparations environ. Nous recommandons l'utilisation du produit **Melitta® Anti Calc.** Détartrer conformément aux instructions du fabricant figurant sur l'emballage du détartrant.

Important :

Après le détartrage, effectuer deux cycles de préparation avec de l'eau claire froide (sans café).

Consignes de sécurité

- ❗ Brancher l'appareil sur une prise de courant mise à la terre et correctement installée.
- ❗ Lors de l'utilisation, certains éléments de l'appareil deviennent très chauds : éviter tout contact avec ces éléments.
- ❗ Avant le nettoyage et en cas d'inutilisation prolongée, débrancher le cordon d'alimentation du secteur.
- ❗ Ne jamais plonger l'appareil dans l'eau.
- ❗ Toujours utiliser de l'eau claire froide.
- ❗ Ne jamais ouvrir le support-filtre pivotant lorsque la préparation est en cours.
- ❗ L'appareil ne doit pas être utilisé par des personnes (y compris des enfants) aux capacités physiques, sensorielles ou mentales limitées, ou manquant d'expérience et/ou de connaissances à moins de ne le faire sous la supervision d'une personne responsable de leur sécurité ou après avoir reçu des instructions de cette personne relatives à l'utilisation de l'appareil.
- ❗ Garder l'appareil hors de portée des enfants. Il convient de surveiller les enfants afin qu'ils ne jouent pas avec l'appareil.
- ❗ Par mesure de sécurité, le remplacement du cordon d'alimentation ainsi que toute autre réparation ne doit être effectuée que par le service clients de Melitta ou des techniciens à la qualification similaire.
- ❗ Cet appareil est prévu pour une utilisation domestique ou similaire, p. ex. les cuisines du personnel dans les boutiques, bureaux et autres locaux commerciaux, ou dans des propriétés agricoles ou par les clients d'hôtels, de motels, de bed & breakfasts ou d'autres résidences de ce type.

Garantie Melitta

Outre les droits de garantie appartenant à l'utilisateur final vis-à-vis du vendeur, nous fournissons avec cet appareil une garantie constructeur aux conditions suivantes, à condition que la machine ait été acquise auprès d'un revendeur agréé :

1. La période de garantie prend effet à la date d'achat de la machine par l'utilisateur final. Elle est de 2 ans. La date d'achat de la machine doit être indiquée sur une preuve d'achat.
La machine a été conçue et fabriquée pour un usage domestique et non pour un usage industriel.
2. Pendant la période de garantie, nous nous chargeons de remédier à tous les défauts de la machine, faisant suite à un défaut de matériel ou de fabrication, et procédons, selon notre choix, à la réparation ou au remplacement de l'appareil. Les pièces remplacées sont alors la propriété de Melitta.
3. Sont exclus de la garantie les défauts liés à un branchement non conforme, à une manipulation non-conforme ou à des tentatives de réparation par des personnes non autorisées. Il en va de même en cas de non-respect des consignes d'utilisation, de maintenance et d'entretien, ainsi qu'en cas d'utilisation de consommables (produits de nettoyage, de détartrage ou filtre à eau) non conformes aux spécifications. Les pièces d'usure (telles que les joints et vannes par ex.) et les pièces facilement cassables comme le verre, sont également exclus de la garantie.
4. Les garanties sont appliquées par l'assistance téléphonique (Service Consommateur au N° Azur 0 810 400 424).
5. Ces conditions de garantie sont valables pour les machines achetées et utilisées en France, Belgique ou Suisse. Lorsque des machines sont achetées à l'étranger ou importées là-bas, les prestations de garantie sont uniquement appliquées dans le cadre des conditions de garantie en vigueur dans ce pays.

Melitta France SAS

Service consommateurs
02570 Chézy sur Marne
0810 400 424

Service Consommateurs

 0970 805 105

Appel non surtaxé

www.melitta.fr

Melitta België N.V.

Brandstraat 8
9160 Lokeren
België/Belgique
Tel. 09 331 52 30
www.melitta.be

Schweiz

Melitta GmbH
Abt. Kundendienst
4622 Egerkingen
Tel.: 062 / 3 88 98 30

Spain

Cofreso Ibérica S.A.U
Apdo. Correos 1.082.
28108 Alcobendas
(Madrid)
www.melitta.es
Número de atención
técnica: 91.662.27.67.
Horario: de 9:00- 14:00