

PLA402 v2

PowerLine Hybrid Adapter

Quick Start Guide

Version 3.05
12/2007
Edition 1

CONTENTS

ENGLISH	2
DEUTSCH	10
ESPAÑOL	20
FRANÇAIS	28
ITALIANO	38
SVENSKA	46

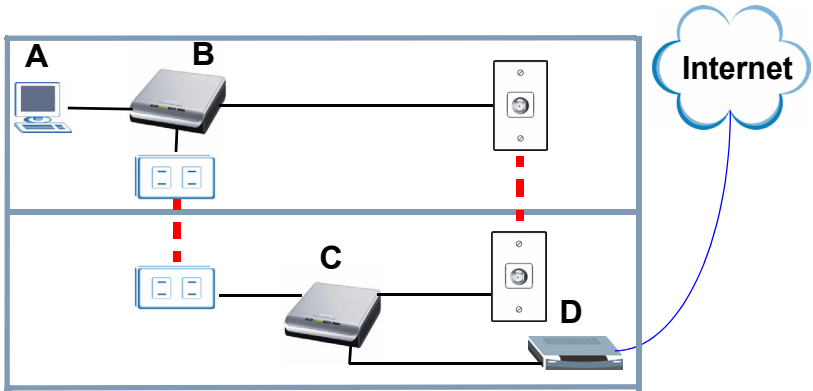
The logo for ZyXEL, featuring the brand name in a bold, blue, sans-serif font. The 'Z' and 'Y' are connected, and the 'X' is stylized with a diagonal slash.

Copyright © 2007. All rights reserved.

You can use your PLA402 v2s to connect networking products on a home network using the standard electrical wiring in your house. The PLA402 v2 also allows you to be more flexible in expanding your network by adding coaxial cable capability. This expands your HomePlug AV network across the coaxial cables in your building.

To create a secure HomePlug AV network you can use the **ENCRYPT** button on the rear panel of the PLA402 v2.

As an example, this Quick Start Guide shows you how to use two PLA402 v2s (**B** and **C**) to connect your computer (**A**) to a modem (**D**) on your home network for Internet access. You can connect other networking products, such as a router or switch, the same way. This example uses both a powerline connection and coaxial connection.



The coaxial connection offers a greater range than a powerline connection. This makes it suitable for setting up networks in large areas such as apartment buildings, communities, hotels and ships.

This Quick Start Guide shows you how to complete the following:

- 1 Connect a PLA402 v2 to a Cable/DSL modem.
- 2 Connect a PLA402 v2 to a computer in your home.
- 3 Use the PLA402 v2's **ENCRYPT** button to set up a HomePlug AV secure home network.

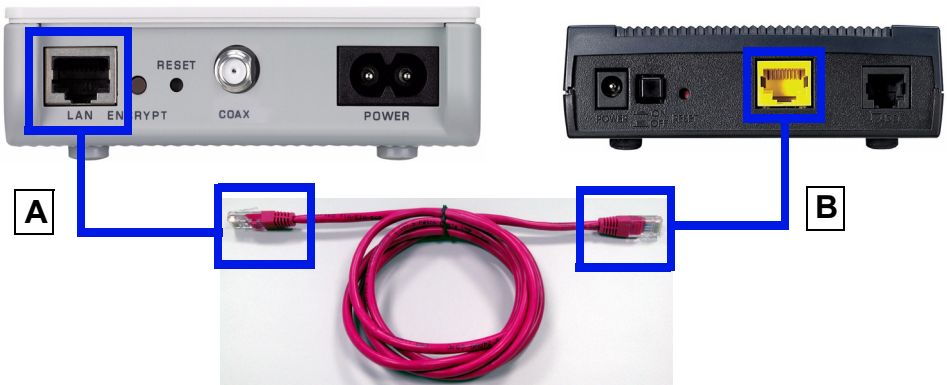
See the User's Guide on the included CD for details on all of the PLA402 v2's features. If a screen does not pop-up when you insert the included CD, use Windows Explorer (My Computer) to go to the CD-ROM (commonly drive D) and browse for the User's Guide.



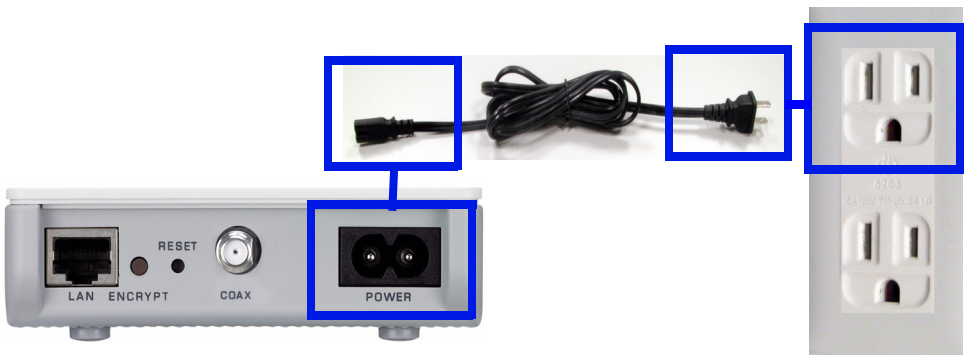
Your PLA402 v2 is only compatible with HomePlug AV products with the latest firmware. You can upgrade your other ZyXEL HomePlug AV products by downloading the latest firmware from the ZyXEL website (www.zyxel.com).

1 Connecting the PLA402 v2 to a Modem

1 Use an Ethernet cable to connect the LAN port (A) on the PLA402 v2 to an available Ethernet LAN port (B) of your modem.



2 Connect the PLA402 v2 to a power outlet. Your power cable and outlet may look different.



- You can also connect a coaxial cable to a coaxial outlet.



Ensure the coaxial cable connector is properly connected to the coaxial port. You may have to screw it in. The coaxial connection will extend beyond your house so use the **ENCRYPT** button to secure your network after completing the connection.

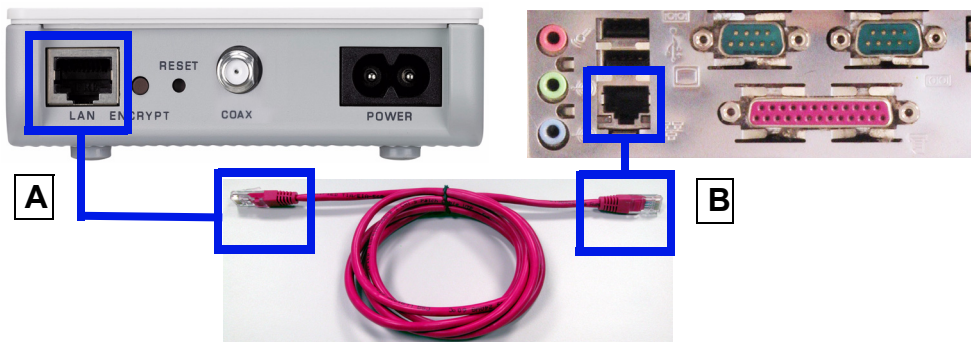
The power (🔌) light should be on and the Ethernet (📶) light should be on or blinking.



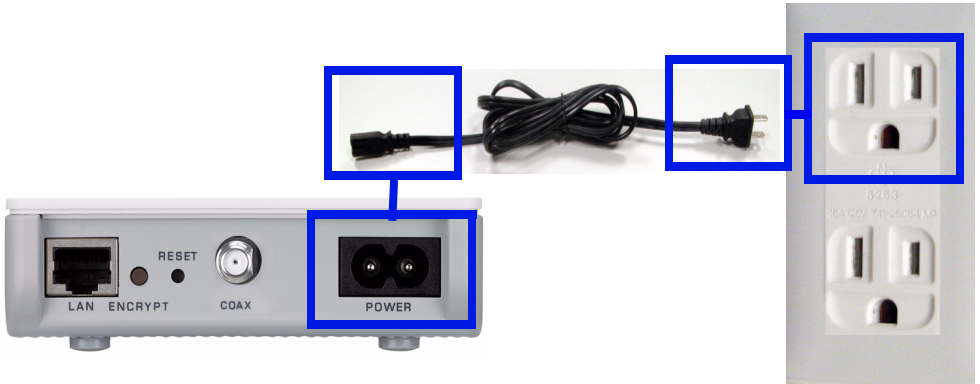
If none of the lights are on, unplug your device and recheck your hardware connections.

2 Connecting the PLA402 v2 to a Computer

- 1 Use an Ethernet cable to connect the **LAN** port (A) on the PLA402 v2 to the Ethernet port (B) on your computer.



2 Connect the PLA402 v2 to a power outlet. Your power cable and outlet may look different.



- You can also connect a coaxial cable to a coaxial outlet.



The power (⏻) light should be on and the Ethernet (🌐) light should be on or blinking. If these lights are not on, unplug your device and recheck your hardware connections.

- If the HomePlug (🏠) lights turn on the first time you set up your PLA402 v2s, your HomePlug AV network is ready for use. However, the PLA402 v2s may both be using the default network name **HomePlugAV**. This well-known network name allows access to your HomePlug AV network. You can make your network name more secure by going to the next section to set up a HomePlug AV network with **ENCRYPT**.
- If the HomePlug (🏠) lights do not turn on, go to the next section to set up a HomePlug AV network with **ENCRYPT**.



If you are having trouble setting up your connections, make sure:

- Your outlets are working properly. Unplug the PLA402 v2 and plug in another electrical appliance that you know works.
- The Ethernet cables you are using are Category 5 or higher. Most cables are labeled with their specifications.
- All Ethernet and power cables are securely connected.

3 Set Up a HomePlug AV Network with ENCRYPT

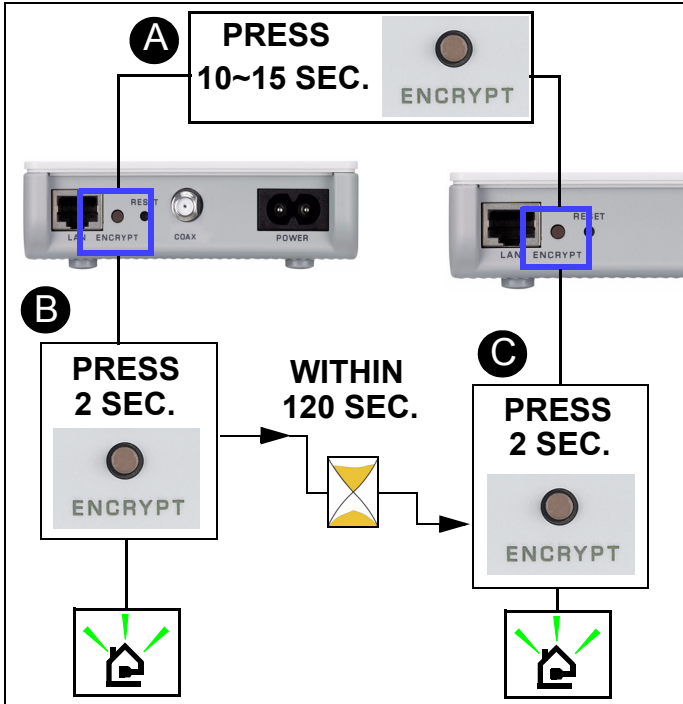
Use the **ENCRYPT** button to set up a secure connection between your PLA402 v2 and another **ENCRYPT**-enabled device (The PLA-400 v2 is shown as an example).



Use the **ENCRYPT** feature on two devices at a time.

- 1 Place the powerline devices close to each other, as you only have two minutes to press the **ENCRYPT** buttons on both devices. You can disconnect the devices from your computer or modem (or other networking equipment) if you need to, but the powerline devices need to be plugged into power outlets.
- 2 Press the **ENCRYPT** button at the rear of both of your devices for 10~15 seconds. This sets up a random network name.

3 Press the **ENCRYPT** buttons at the rear of your powerline devices for 1~2 seconds



- 4 While the devices are connecting, the power (🔌) and HomePlug (🏠) lights blink. Also several times all lights blink at the same time and the HomePlug (🏠) light shows red.
- 5 Wait for about one minute while your powerline devices connect. The power (🔌) light is steady when the **ENCRYPT** process times out, the HomePlug (🏠) light is steady if you have a successful connection.

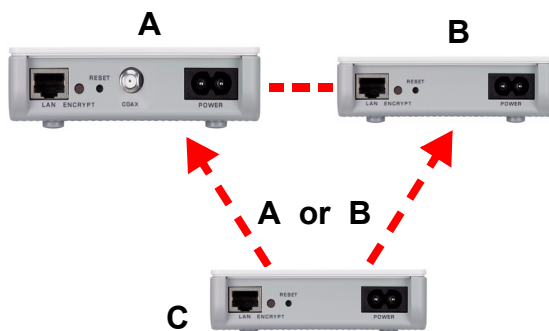


If the power (🔌) light does not blink, you have probably pressed the **ENCRYPT** button for too long. Try again, pressing the **ENCRYPT** button for 1~2 seconds.





If the HomePlug (🏠) lights on both powerline devices do not light up, the powerline devices are not connected. Repeat steps 2 and 3 in this section. If that doesn't work, see the User's Guide for more suggestions.

- 6 To add another powerline device (C) to your network, connect it with one of the powerline devices (A or B) already connected to your powerline network (See steps 2 and 3 in this section).



- 7 If you disconnected your powerline devices from your computer or modem (or any other networking product connected to your powerline device) in step 1 of this section, you can now reconnect them.



If the HomePlug () light is off, use the PLA-4xx configuration utility (see the User's Guide for details) to detect all other HomePlug AV devices on your power line network. Try plugging a second HomePlug AV device into an adjacent socket (to your PLA402 v2) and see if the HomePlug () light comes on.

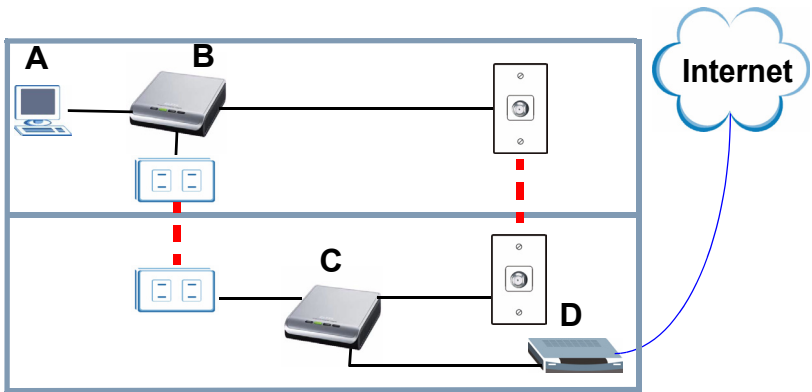
Procedure to View a Product's Certification(s)

- 1 Go to www.zyxel.com.
- 2 Select your product from the drop-down list box on the ZyXEL home page to go to that product's page.
- 3 Select the certification you wish to view from this page.

Mit dem PLA402 v2 können Sie zu Hause Netzwerkgeräte über das herkömmliche Stromnetz zu einem Heimnetzwerk zusammenschließen. Mit dem PLA402 v2 können Sie Ihr Netzwerk flexibel erweitern, indem Sie zu Ihrem Netzwerk die Anschlussmöglichkeit von Koaxialkabeln hinzufügen. Dadurch wird das HomePlug AV-Netzwerk auf die Koaxialkabel im Gebäude erweitert.

Verwenden Sie die **ENCRYPT**-Taste, um ein sicheres HomePlug AV-kompatibles Powerline-Netzwerk einzurichten.

In dieser Kurzanleitung wird beispielhaft gezeigt, wie Sie mit zwei PLA402 v2 (**B** und **C**) Ihren Computer (**A**) für den Internetzugang an ein Modem (**D**) Ihres Heimnetzwerks anschließen können. Auf die gleiche Art können Sie andere Netzwerkgeräte wie Router oder Switches anschließen. In diesem Beispiel wird sowohl eine Powerline-Verbindung als auch eine Koaxialverbindung gezeigt..



Diese Kurzanleitung enthält die folgenden Anleitungen:

- 1 Anschließen eines PLA402 v2 an ein Kabel-/DSL-Modem.
- 2 Anschließen eines PLA402 v2 an einen Heimcomputer.
- 3 Richten Sie mit der Taste **ENCRYPT** (Verschlüsseln) des PLA402 v2 ein sicheres HomePlug AV-Heimnetzwerk ein.

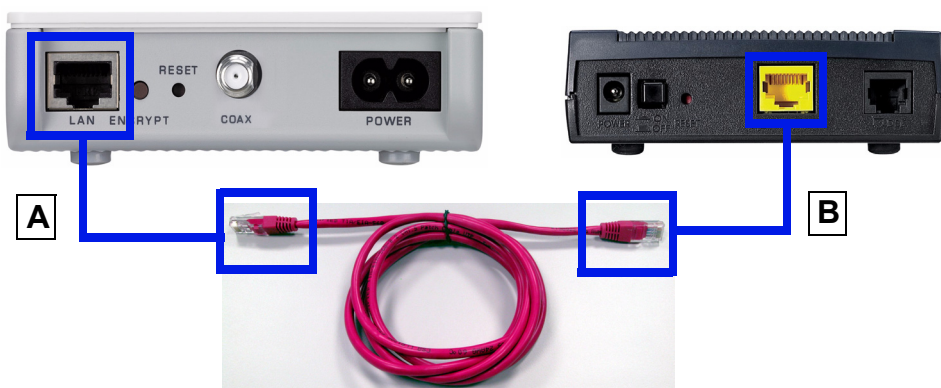
Eine Beschreibung aller Funktionen des PLA402 v2 finden Sie im Benutzerhandbuch, das auf der CD enthalten ist. Wenn die CD nach dem Einlegen nicht gestartet wird, rufen Sie mit Windows Explorer (Arbeitsplatz) die CD-ROM auf (normalerweise Laufwerk D), und öffnen Sie dort die Datei des Benutzerhandbuchs.



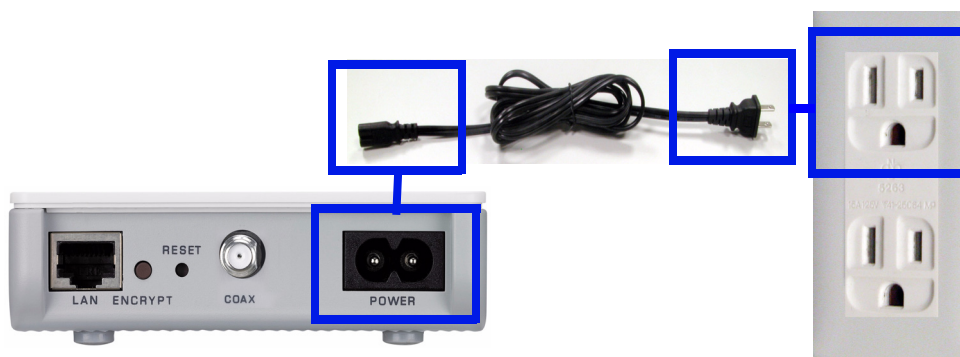
Der PLA402 v2 ist nur kompatibel mit HomePlug AV-Produkten, die über die neueste Firmware verfügen. Sie können andere ZyXEL HomePlug AV-Produkte aktualisieren, indem Sie die neueste Firmware von der ZyXEL-Website (www.zyxel.com) herunterladen.

1 Anschließen des PLA402 v2 an ein Modem

1 Schließen Sie ein Ethernet-Kabel an den **LAN-Port (A)** des PLA402 v2 und an einen freien Ethernet-LAN-Port (**B**) des Modems an.



2 Schließen Sie den PLA402 v2 an eine Netzsteckdose an. Ihr Stromkabel kann etwas von der Abbildung abweichen.



- Sie können auch ein Koaxialkabel an einen Koaxialanschluss anschließen.



Stellen Sie sicher, dass der Koaxialstecker fest am Koaxialanschluss angeschlossen ist. Möglicherweise müssen Sie ihn dazu etwas hineindrehen. Da die Koaxialverbindung aus ihrem Haus hinausführt, sollten Sie nach dem Anschluss des Geräts mit der Taste **ENCRYPT** das Netzwerk sichern.

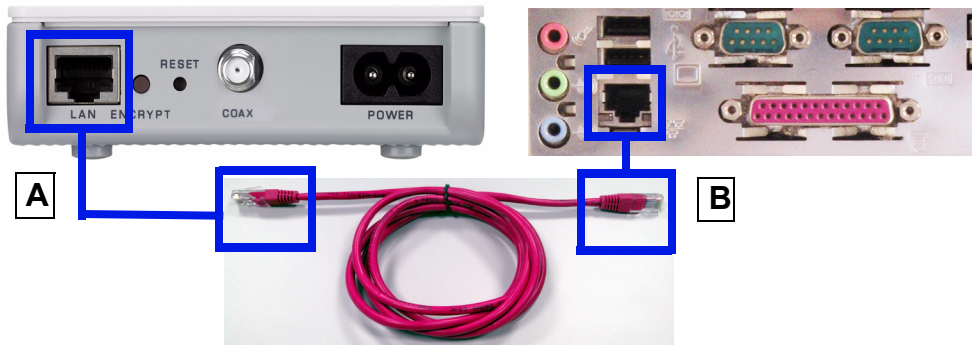
Die Netz-LED (☺) beginnt zu leuchten, und die Ethernet-LED (☺☺) beginnt zu leuchten oder zu blinken.



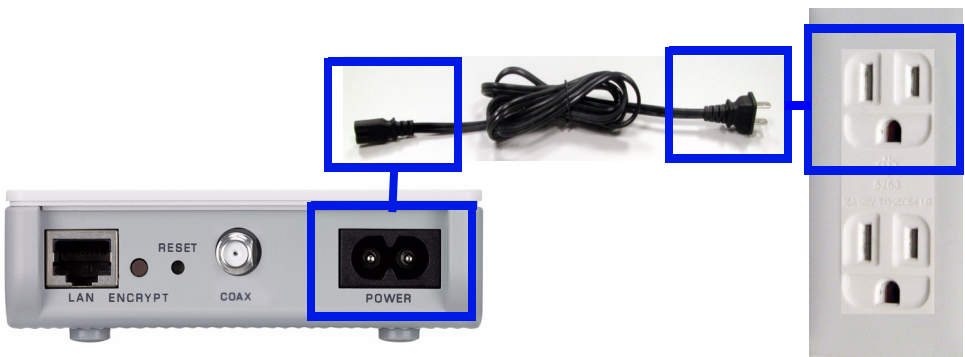
Wenn keine der LEDs leuchtet, prüfen Sie noch einmal alle Kabelverbindungen.

2 Anschließen des PLA402 v2 an einen Computer

1 Schließen Sie ein Ethernetkabel an den LAN-Anschluss (A) des PLA402 v2 und an den Ethernetanschluss (B) des Computers an.



2 Schließen Sie den PLA402 v2 an eine Netzsteckdose an. Ihr Stromkabel kann etwas von der Abbildung abweichen.



- Sie können auch ein Koaxialkabel an einen Koaxialanschluss anschließen.



Die Netz-LED (🔌) beginnt zu leuchten, und die Ethernet-LED (🌐) beginnt zu leuchten oder zu blinken. Sollten die LEDs nicht leuchten, trennen Sie das Gerät vom Stromnetz, und prüfen Sie die Kabelverbindungen.

- Wenn die HomePlug-LED (🏠) leuchtet, nachdem Sie den PLA402 v2 das erste Mal eingerichtet haben, kann das HomePlug AV-Netzwerk verwendet werden. Möglicherweise verwenden beide PLA402 v2 den Standardnetzwerknamen **HomePlugAV**. Dieser bekannte Netzwerkname ermöglicht den Zugriff auf Ihr HomePlug AV-Netzwerk. Sie können den Netzwerknamen sicherer machen, indem Sie wie im nächsten Abschnitt beschrieben ein HomePlug AV-Netzwerk mit der Verschlüsselungsfunktion **ENCRYPT** (Verschlüsseln) einrichten.
- Wenn die HomePlug-LEDs (🏠) nicht leuchten, richten Sie wie im nächsten Abschnitt beschrieben ein HomePlug AV-Netzwerk mit der Verschlüsselungsfunktion **ENCRYPT** (Verschlüsseln) ein.



Wenn Sie Probleme haben, das Gerät anzuschließen, stellen Sie sicher,

- dass die Netzsteckdose richtig funktioniert. Trennen Sie den PLA402 v2 vom Stromnetz und schließen Sie an dieselbe Netzsteckdose ein anderes Gerät an, von dem Sie wissen, dass es funktioniert.
- dass Sie Ethernetkabel der Kategorie 5 oder höher verwenden. Bei den meisten Kabeln sind die Spezifikationen aufgedruckt.
- dass alle Ethernet und Stromkabel fest angeschlossen sind.

3 Einrichten eines Powerline Netzwerks mit ENCRYPT

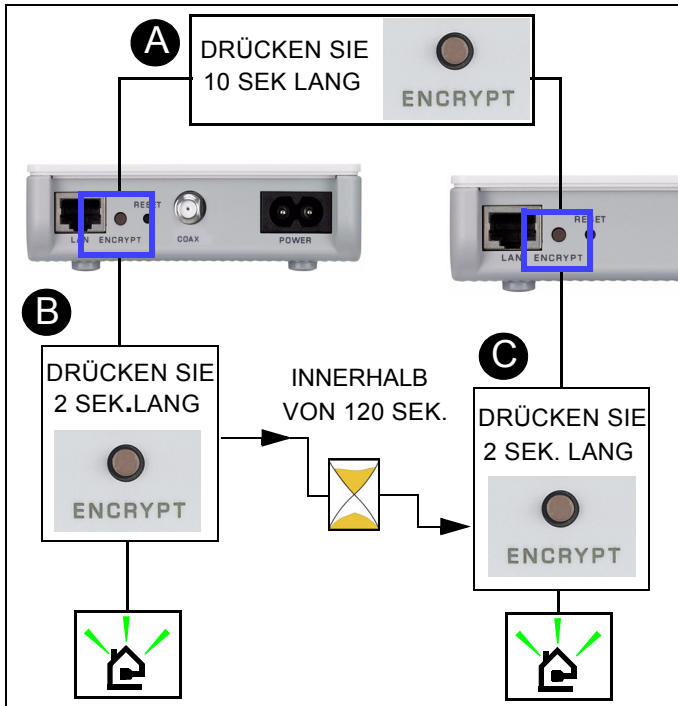
Richten Sie mit der **ENCRYPT**-Taste eine sichere Verbindung zwischen Ihrem PLA402 v2 und einem anderen ENCRYPT-fähigen Gerät ein (als Beispiel zeigt die Abbildung den PLA-400 v2).



Verwenden Sie die ENCRYPT-Funktion an zwei Geräten gleichzeitig

- 1 Stellen Sie die Powerline-Geräte nahe beieinander auf, sodass Sie genügend Zeit haben, beide Geräte mittels **ENCRYPT** Taste einzurichten. Nachdem Sie das erste Powerline-Gerät eingerichtet haben, haben Sie noch 120 Sekunden Zeit, um das zweite Powerline-Gerät einzurichten. Die Verbindung zum Computer oder Modem (oder einem anderen Netzwerkgerät) kann getrennt werden, aber die Powerline-Geräte müssen am Stromnetz angeschlossen bleiben.
- 2 Drücken Sie länger als 10 Sekunden auf die **ENCRYPT**-Taste, die sich an der Rückseite der Geräte befindet. Dadurch wird ein zufälliger Netzwerkname eingerichtet.

- 3 Drücken Sie 1 bis 2 Sekunden lang auf die **ENCRYPT**-Taste, die sich an der Rückseite des Powerline-Geräts befindet.




- 4 Die Stromanzeige-LED (🔌) und die HomePlug-LED (🏠) sollten jetzt blinken. Es kann vorkommen, dass alle LEDs gleichzeitig blinken, und dass auch die HomePlug-LED (🏠) rot leuchtet.
- 5 Es dauert etwa eine Minute, bis die Powerline-Geräte eine Verbindung hergestellt haben. Die LED-Anzeige Power (🔌) leuchtet dauerhaft, wenn der ENCRYPT-Vorgang abgelaufen ist, die LED-Anzeige HomePlug (🏠) leuchtet ständig, wenn die Verbindung erfolgreich hergestellt wurde.

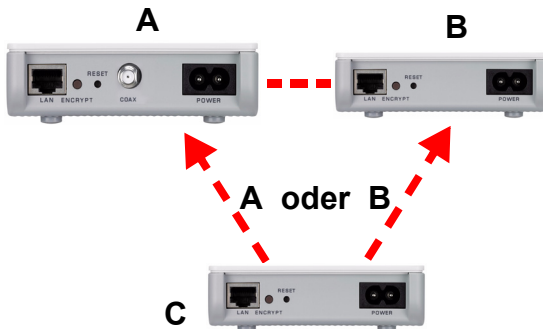


Wenn die LED-Anzeige Power (🔌) nicht blinkt, haben Sie möglicherweise zu lang auf die Taste **ENCRYPT** gedrückt. Drücken Sie noch einmal 1 bis 2 Sekunden lang auf die Taste **ENCRYPT**.





Wenn die HomePlug-LEDs () an beiden Powerline-Geräten nicht leuchten, sind die Powerline-Geräte nicht verbunden. Wiederholen Sie die in diesem Abschnitt beschriebenen Schritte 2, und 3 Weitere Hinweise finden Sie im **Benutzerhandbuch**.

- 6 Wenn Sie ein weiteres Powerline-Gerät (**C**) an das Netzwerk anschließen möchten, stellen Sie die Verbindung zu anderen Powerline-Geräten (**A** oder **B**) her, die bereits an das Netzwerk angeschlossen sind (siehe Schritte 2 und 3 in diesem Abschnitt) .



- 7 Wenn Sie Ihren Computer oder Ihr Modem (oder ein anderes Netzwerkgerät, das mit dem verbunden ist) in Schritt 1 dieses Abschnitts abgetrennt haben, können Sie diese Geräte nun wieder anschließen.



Wenn die HomePlug-LED () nicht leuchtet, versuchen Sie, mit dem PLA-4xx-Konfigurationsprogramm (Informationen dazu finden Sie im Benutzerhandbuch) alle anderen HomePlug AV-Geräte zu ermitteln, die sich im Powerline-Netzwerk befinden. Schließen Sie ein zweites HomePlug AV-Gerät an eine dem PLA402 v2 benachbarte Steckdose an, und prüfen Sie, ob die HomePlug-LED () nun leuchtet.

Herzlichen Glückwunsch! Auf diese Weise können Sie mit Ihren Powerline-Geräten und allen Geräten, die Sie an die Powerline-Geräte angeschlossen haben wie Computer oder Netzwerkmodems, ein Heimnetzwerk errichten.

Schritte zum Ansehen von Produktzertifizierung(en)

- 1** Zu www.zyxel.com.
- 2** Wählen Sie auf der ZyXEL-Homepage aus der Drop-down-Liste Ihr Produkt aus, um zur entsprechenden Produktseite zu gelangen.
- 3** Wählen Sie auf dieser Seite die gewünschte Zertifizierung aus.



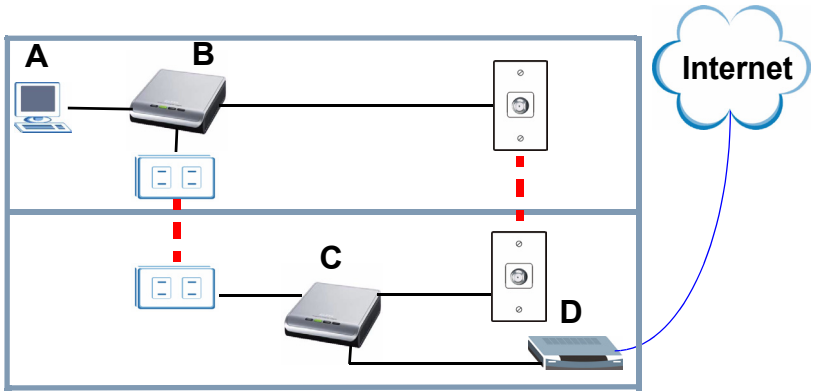
CE-Konformität

Das Produkt entspricht den grundlegenden Anforderungen der Richtlinie 1999/5/EG (R&TTE) sowie den übrigen einschlägigen Bestimmungen des FTEG und ist zum Betrieb in der EU und Schweiz vorgesehen. Das Produkt ist eine Einrichtung der Klasse A. Diese Einrichtung kann im Wohnbereich Funkstörungen verursachen; in diesem Fall kann vom Betreiber verlangt werden, angemessene Massnahmen durchzuführen.

Puede utilizar sus PLA402 v2 para conectar los dispositivos de red en una red doméstica utilizando el cableado eléctrico de su casa. El PLA402 v2 también le permite ser más flexible al poder ampliar su red incorporando la capacidad del cable coaxial. Esto amplía su red HomePlug AV por todos los cables coaxiales del edificio.

Utilice el botón **ENCRYPT** para configurar una red de línea eléctrica segura compatible con HomePlug AV.

Como ejemplo, esta Guía de instalación rápida le muestra cómo utilizar dos PLA402 v2 (**B** y **C**) para conectar su ordenador (**A**) a un módem (**D**) en su red de casa para acceso a Internet. Puede conectar otros dispositivos de red, como un router o switch, del mismo modo. Este ejemplo utiliza una conexión de línea eléctrica y una conexión coaxial.



Esta Guía de instalación rápida le muestra cómo completar lo siguiente:

- 1 Conectar un PLA402 v2 a un módem Cable/DSL.
- 2 Conectar un PLA402 v2 a un ordenador en su hogar.
- 3 Utilizar el botón del PLA402 v2 **ENCRYPT** para configurar una red doméstica segura HomePlug AV.

Consulte la Guía del usuario en el CD incluido para más detalles sobre todas las características del PLA402 v2. Si no aparece una pantalla al insertar el CD incluido, utilice Windows Explorer (Mi PC) para ir al CD-ROM (normalmente la unidad D) y busque Guía del usuario.



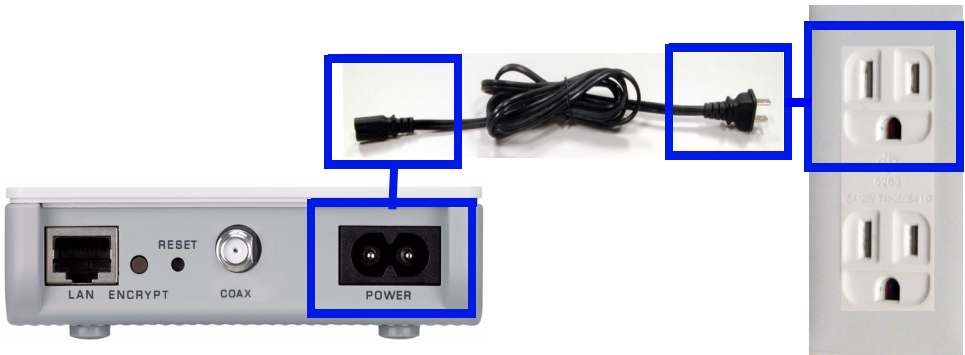
Su PLA402 v2 sólo es compatible con productos HomePlug AV con el último firmware. Puede actualizar sus productos ZyXEL HomePlug AV descargando el último firmware desde el sitio web de ZyXEL (www.zyxel.com).

1 Conectar el PLA402 v2 a un módem

1 Utilice un cable Ethernet para conectar el puerto LAN (A) del PLA402 v2 a un puerto LAN Ethernet disponible (B) de su módem.



2 Conecte el PLA402 v2 en una toma de corriente. Su cable de alimentación y toma de corriente pueden ser distintos.



• También puede conectar un cable coaxial en una toma coaxial.



Compruebe que el conector del cable coaxial esté bien conectado al puerto coaxial. Puede que necesite enroscarlo. La conexión coaxial sale fuera de su casa, utilice el botón **ENCRYPT** para asegurar su red tras completar la conexión.

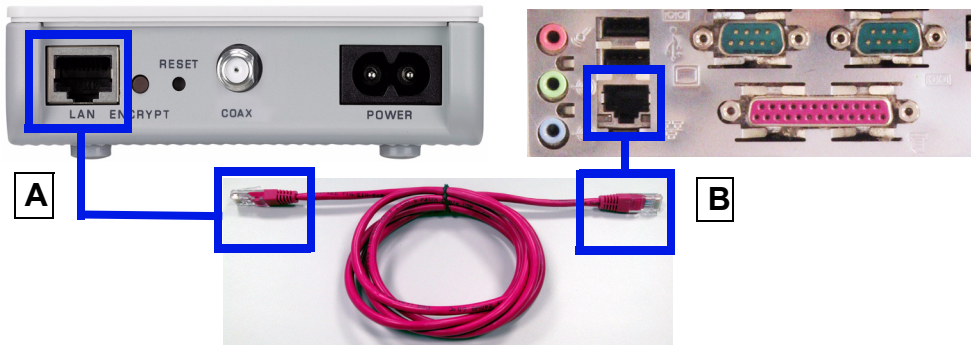
La luz alimentación (🔌) debería estar encendida y la luz Ethernet (📶) debería estar encendida o parpadeando.



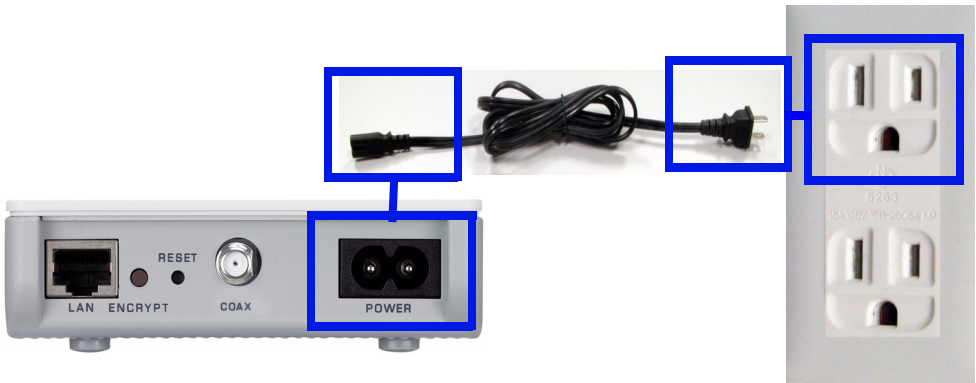
Si el LED **LINK** no está encendido, inténtelo utilizando otra toma de corriente.

2 Conectar el PLA402 v2 a un ordenador

1 Utilice un cable Ethernet para conectar el puerto LAN (A) del PLA402 v2 al puerto Ethernet (B) del ordenador.



2 Conecte el PLA402 v2 en una toma de corriente. Su cable de alimentación y toma de corriente pueden ser distintos.



- También puede conectar un cable coaxial en una toma coaxial.



La luz alimentación (🔌) debería estar encendida y la luz Ethernet (🌐) debería estar encendida o parpadeando. Si estas luces no están encendidas, desenchufe su dispositivo y vuelva a comprobar las conexiones del hardware.

- Si la luz HomePlug (🏠) se enciende la primera vez que configura sus PLA402 v2, su red HomePlug AV está lista ser usada. Sin embargo, ambos PLA402 v2 pueden utilizar el nombre de red predeterminado **HomePlugAV**. Este conocido nombre de red permite el acceso a su red HomePlug AV. Puede hacer que su nombre de red sea más seguro yendo a la siguiente sección para configurar una red HomePlug AV con **ENCRYPT**.
- Si la luz HomePlug (🏠) no se enciende, vaya a la siguiente sección para configurar una red HomePlug AV con **ENCRYPT**.



Si tiene problemas configurando sus conexiones, compruebe si:

- Sus tomas funcionan correctamente. Desenchufe el PLA402 v2 y enchufe otro aparato eléctrico que sepa que funciona.
- Los cables Ethernet que utiliza son de Categoría 5 o mayor. La mayoría de cables están etiquetados con sus especificaciones.
- Todos los cables Ethernet y de corriente están conectados de forma segura.

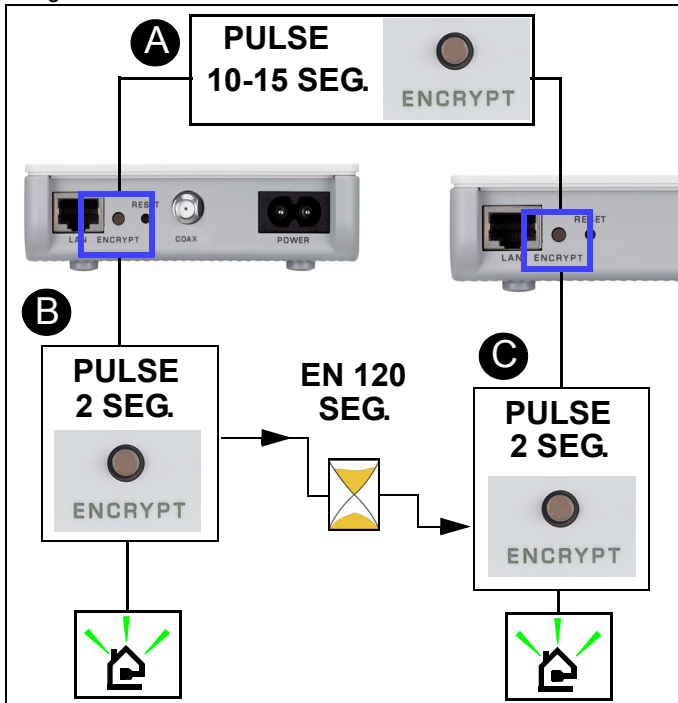
3 Configurar una red Powerline con ENCRYPT

Utilice el botón **ENCRYPT** para configurar una conexión segura entre su PLA402 v2 y otro dispositivo compatible con **ENCRYPT** (el PLA-400 v2 aparece como ejemplo).



Utilice la característica **ENCRYPT** en dos dispositivos al mismo tiempo.

- 1 Coloque los dispositivos cerca el uno del otro, para tener tiempo para configurar cada uno. Tras configurar el primer dispositivo de línea eléctrica, tendrá 120 segundos para configurar el segundo dispositivo.
- 2 Pulse el botón **ENCRYPT** en la parte posterior de los dos dispositivos durante más de 10 segundos. Esto configura un nombre de red al azar.
- 3 Pulse el botón **ENCRYPT** de la parte posterior de su dispositivo de línea eléctrica durante 1-2 segundos.



- 4 Las luces de alimentación (🔌) y HomePlug (🏠) deberían estar parpadeando. Ocasionalmente todas las luces pueden parpadear al mismo tiempo y la luz HomePlug (🏠) también puede que aparezca en rojo.
- 5 Espere alrededor de un minuto mientras sus dispositivos de línea eléctrica se conectan. La luz de alimentación (🔌) se enciende fija cuando se acaba el tiempo de proceso de **ENCRYPT** (CIFRADO), la luz HomePlug (🏠) se enciende fija cuando se establece la conexión con éxito.

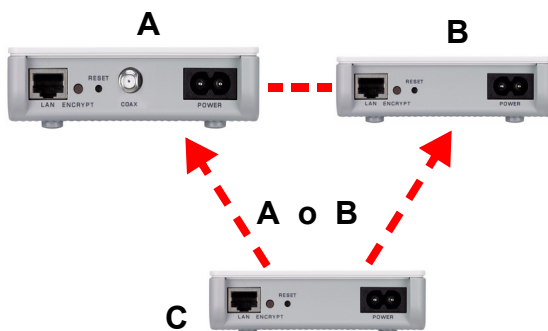


Si la luz de alimentación (🔌) no parpadea, probablemente ha mantenido pulsado el botón **ENCRYPT** demasiado tiempo. Vuelva a intentarlo, pulsando el botón **ENCRYPT** durante 1 o 2 segundos.



Si las luces HomePlug (🏠) en ambos dispositivos de línea eléctrica no se encienden, los dispositivos de línea eléctrica no están conectados. Repita los pasos 2 y 3 en esta sección. Si esto no funciona, consulte la Guía del usuario para más sugerencias.

6 Para agregar otro dispositivo de línea eléctrica (C) a su red, conéctelo a uno de los dispositivos de línea eléctrica (A o B) ya conectados a su red de línea eléctrica (ver pasos 2 y 3 en esta sección).



7 Si desconectó su ordenador o módem (o cualquier otro producto de red conectado a su dispositivo de línea eléctrica) en el paso 1 de esta sección, ahora puede volver a conectarlo.



Si la luz HomePlug (🏠) está apagada, utilice la utilidad de configuración PLA-4xx (consulte la guía del usuario para los detalles) para detectar el resto de dispositivos HomePlug AV en su red de línea eléctrica. Intente enchufar un segundo dispositivo HomePlug AV en un enchufe adyacente (a su PLA402 v2) y observe si el LED HomePlug (🏠) se enciende.

¡Enhorabuena! Esto conecta sus dispositivos de línea eléctrica y cualquier producto que haya conectado a sus dispositivos de línea eléctrica, como su ordenador o módem de red.

Procedimiento para ver la(s) certificación(es) del producto

- 1 Vaya a www.zyxel.com.
- 2 Seleccione su producto de la lista desplegable en la página inicial de ZyXEL para ir a la página de ese producto.
- 3 Seleccione el certificado que desee visualizar en esta página.



Conformità CE

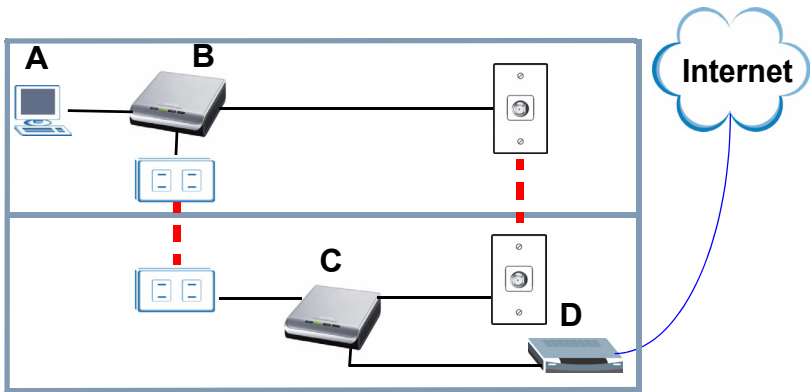
Questo prodotto soddisfa le richieste tecniche della direttiva 1999/5/EG (R&TTE) ed è previsto per il funzionamento nella UE e in Svizzera. Il prodotto è dispositivo della classe A. Questo dispositivo può causare nel settore abitativo dei radiodisturbi.

In questo caso può essere richiesto al gestore di prendere opportune misure.

Vous pouvez utiliser vos PLA402 v2s pour connecter les produits réseau sur un réseau domestique en utilisant le circuit électrique standard de votre maison. Le PLA402 v2 vous offre plus de flexibilité et étend votre réseau en ajoutant la capacité du câble coaxial. PLA402 v2 Cela étend votre réseau HomePlug AV au travers des câbles coaxiaux du bâtiment.

Utilisez la fonctionnalité **ENCRYPT** (CRYPTAGE) presse-bouton pour installer un réseau de courant porteur en ligne compatible HomePlug AV sécurisé.

En guise d'exemple, ce guide de mise en route rapide vous montre comment utiliser deux PLA402 v2s (**B** et **C**) pour connecter votre ordinateur (**A**) à un modem (**D**) sur votre réseau domestique pour accéder à Internet. De même, vous pouvez connecter d'autres produits réseau, tels qu'un routeur ou un commutateur. Cet exemple utilise à la fois une connexion par courant porteur en ligne et une connexion coaxiale.



Ce guide de mise en route rapide vous montre comment effectuer les opérations suivantes:

- 1 Connecter un PLA402 v2 à un modem câble/DSL.
- 2 Connecter un PLA402 v2 à un ordinateur dans votre maison.
- 3 Utiliser le bouton **ENCRYPT** (CRYPTER) du PLA402 v2 pour installer un réseau domestique sécurisé HomePlug AV.

Consulter le guide de l'utilisateur sur le CD inclus pour les informations détaillées sur toutes les fonctionnalités de PLA402 v2. Si aucun écran n'apparaît quand vous insérez le CD inclus, utilisez Windows Explorer (Explorateur Windows) (My Computer) (Poste de travail) pour aller au CD-ROM (habituellement lecteur D) et recherchez le guide de l'utilisateur.



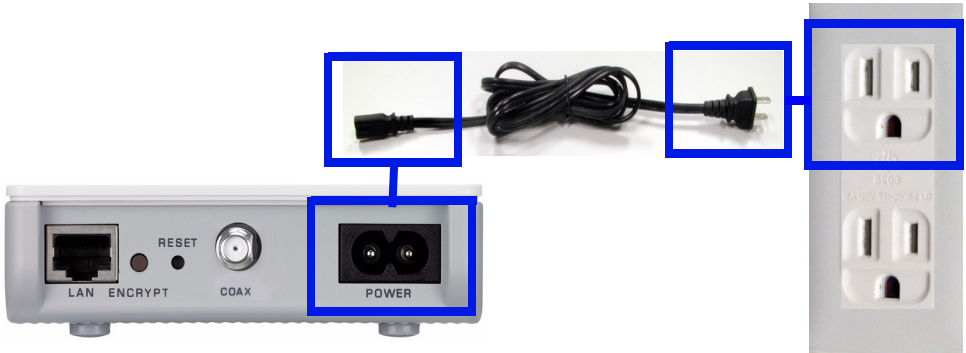
Votre PLA402 v2 est uniquement compatible avec les produits HomePlug AV ayant le dernier microprogramme. Vous pouvez mettre à niveau vos autres produits ZyXEL HomePlug AV en téléchargeant le dernier microprogramme depuis le site web de ZyXEL (www.zyxel.com).

1 Connecter le PLA402 v2 à un modem

1 Utilisez un câble Ethernet pour connecter le port (A) LAN sur le PLA402 v2 à un port (B) LAN Ethernet disponible de votre modem.



2 Connectez le PLA402 v2 à une prise d'alimentation. Votre câble d'alimentation et la prise sont peut-être différents.



• Vous pouvez aussi connecter un câble coaxial à une prise coaxiale.



Vérifiez que le connecteur du câble coaxial est correctement connecté au port coaxial. Vous devrez peut-être le visser. La connexion coaxiale s'étend au-delà de votre maison aussi utilisez le bouton **ENCRYPT** (CRYPTER) pour sécuriser votre réseau après avoir effectué la connexion.

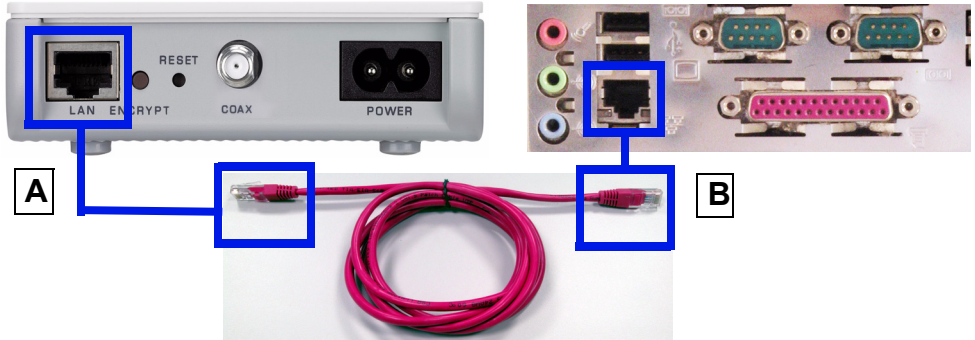
Le voyant marche (🔌) doit être allumé et le voyant Ethernet (🌐) doit être allumé ou clignotant.



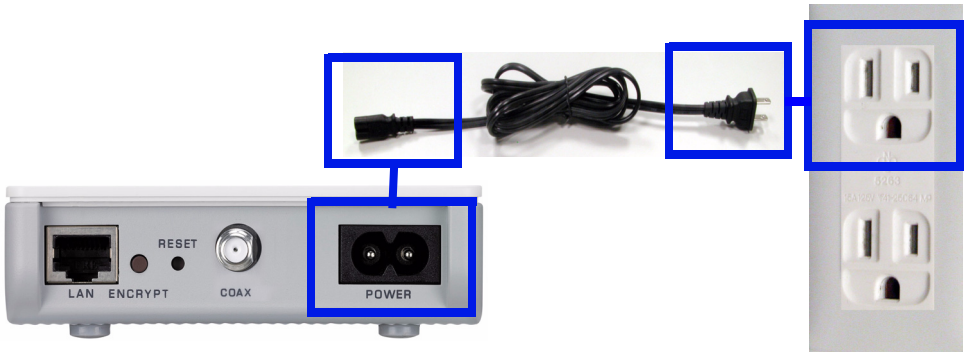
Si aucune des LED n'est allumée, débranchez votre appareil et vérifiez à nouveau les connexions de votre matériel.

2 Connecter le PLA402 v2 à un ordinateur

1 Utilisez un câble Ethernet pour connecter le port LAN (A) sur le PLA402 v2 au port Ethernet (B) sur votre ordinateur.



2 Connectez le PLA402 v2 à une prise d'alimentation. Votre câble d'alimentation et la prise sont peut-être différents.



- Vous pouvez aussi connecter un câble coaxial à une prise coaxiale.



Le voyant marche (🔌) doit être allumé et le voyant Ethernet (🌐) doit être allumé ou clignotant. Si ces voyants ne sont pas allumés, débranchez votre appareil et revérifiez les connexions matérielles.

- Si le voyant liaison (🏠) s'allume lors de la première installation de vos PLA402 v2s, votre réseau HomePlug AV est prêt à être utilisé. Cependant, les PLA402 v2s peuvent tous deux utiliser le nom de réseau par défaut **HomePlugAV**. Ce nom de réseau bien connu permet d'accéder à votre réseau HomePlug AV. Vous pouvez améliorer la sécurisation de votre nom de réseau en allant à la prochaine section pour installer un réseau HomePlug AV avec **ENCRYPT**.
- Si le voyant liaison (🏠) ne s'allume pas, allez à la prochaine section pour installer un réseau HomePlug AV avec **ENCRYPT**.



Si vous rencontrez des difficultés pour établir vos connexions, vérifiez que:

- Vos prises fonctionnent correctement. Débranchez le PLA402 v2 et branchez un autre appareil électrique dont vous êtes sûr de l'état de marche.
- Les câbles Ethernet que vous utilisez sont de Catégorie 5 ou supérieure. La plupart des câbles portent une étiquette avec leurs spécifications.
- Tous les câbles Ethernet et les câbles d'alimentation sont correctement connectés.

3 Installer un réseau de courant porteur en ligne avec ENCRYPT

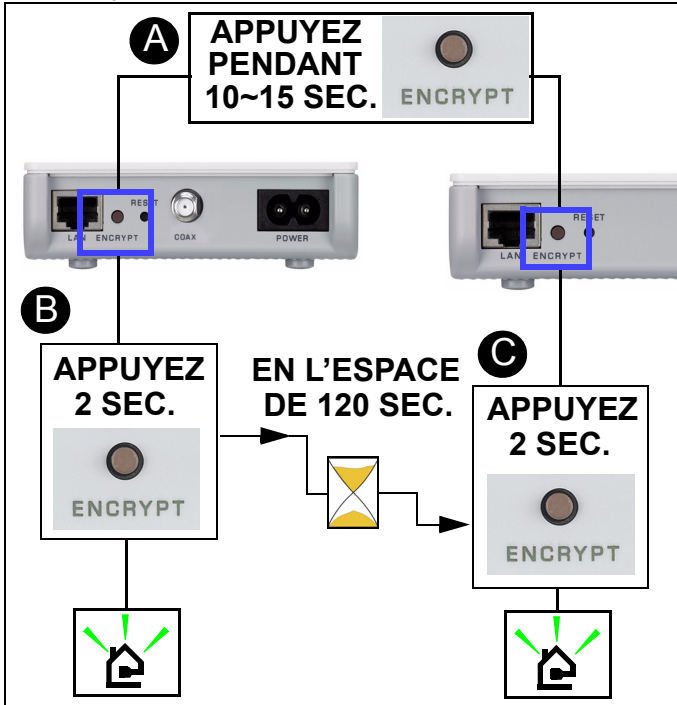
Utiliser le bouton **ENCRYPT** (CRYPTER) pour installer une connexion sécurisée entre votre PLA402 v2 et un autre périphérique **ENCRYPT** (Voir le PLA-400 v2 comme exemple).



Utiliser la fonctionnalité **ENCRYPT** (CRYPTER) simultanément sur deux périphériques.

- 1 Placez les périphériques de courant porteur en ligne proches les uns des autres, afin d'avoir le temps d'installer chacun d'eux. Après avoir installé le premier périphérique de courant porteur en ligne, vous avez 120 secondes pour installer le second périphérique de courant porteur en ligne.
- 2 Appuyez sur le bouton **ENCRYPT** (CRYPTER) situé au dos de chacun de vos périphériques pendant au moins 10 secondes. Cela définit un nom de réseau aléatoire.

- 3 Appuyez sur le bouton **ENCRYPT** (CRYPTER) situé au dos de votre périphérique de courant porteur en ligne pendant 1 à 2 secondes.



- 4 Les voyants Power (Marche) (🔌) et HomePlug (🏠) devraient clignoter. Occasionnellement tous les voyants peuvent clignoter simultanément et le voyant HomePlug (🏠) peut aussi s'illuminer en rouge.
- 5 Patientez environ une minute le temps que vos périphériques de courant porteur en ligne se connectent. Le voyant d'alimentation (🔌) est fixe quand le délai du processus **ENCRYPT** expire, le voyant HomePlug (🏠) est fixe si vous avez réussi à établir une connexion.

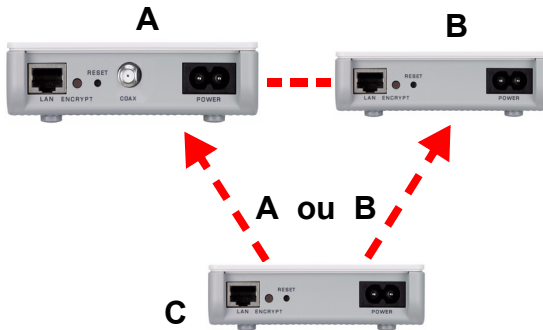


Si le voyant d'alimentation (🔌) ne clignote pas, vous avez probablement appuyé trop longtemps sur le bouton **ENCRYPT** (CRYPTER). Essayez à nouveau, en appuyant sur le bouton **ENCRYPT** (CRYPTER) pendant 1~2 secondes.



Si les voyants HomePlug (🏠) des deux périphériques de courant porteur en ligne ne s'allument pas, les périphériques de courant porteur en ligne ne sont pas connectés. Répétez les étapes 2 et 3 dans cette section. Si le problème persiste, consultez le guide de l'utilisateur pour plus de suggestions.

- 6 Pour ajouter un autre périphérique (C) de courant porteur en ligne, connectez-le avec l'un des périphériques (A ou B) de courant porteur en ligne déjà connectés à votre réseau de courant porteur en ligne (Voir les étapes 2 et 3 dans cette section).



- 7 Si vous avez déconnecté votre ordinateur ou votre modem (ou tout autre produit réseau connecté à votre périphérique de courant porteur en ligne) dans l'étape 1 de cette section, vous pouvez maintenant les reconnecter.



Si le voyant HomePlug (🏠) est éteint, utilisez l'utilitaire de configuration PLA-4xx (consultez le guide de l'utilisateur pour les instructions détaillées) pour détecter tous les autres périphériques HomePlug AV sur votre réseau de courant porteur en ligne. Essayez de brancher un second appareil HomePlug AV dans une prise adjacente (à votre PLA402 v2) et vérifiez si le voyant HomePlug (🏠) s'allume.

Félicitations! Ceci connecte vos périphériques de courant porteur en ligne et tout les produits que vous avez connecté à vos périphériques de courant porteur en ligne, tels que votre ordinateur ou votre modem réseau domestique.

**Procédure permettant d'afficher la (les)
certification(s) d'un produit**

- 1** Allez à www.zyxel.com.
- 2** Sélectionnez votre produit dans la liste déroulante dans la page d'accueil du ZYXEL pour aller à la page de ce produit.
- 3** Sélectionnez la certification que vous désirez consulter dans cette page.



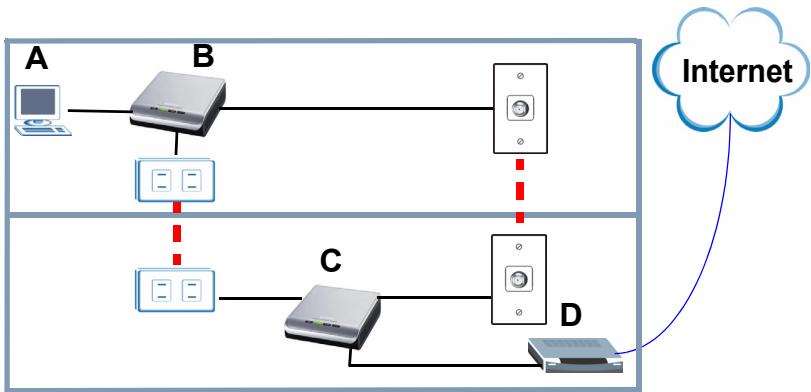
Conformité CE

Le produit satisfait aux exigences techniques de la directive 1999/5/CE (R&TTE) et est conçu pour être utilisé au sein de la Communauté européenne et en Suisse. Le produit fait partie de la classe A, ce qui signifie que son exploitation peut entraîner des bruits parasites dans les zones d'habitation ; le cas échéant, l'exploitant peut être tenu de prendre des mesures appropriées pour remédier au dérangement.

È possibile utilizzare i PLA402 v2 per collegare dispositivi di rete a una rete domestica utilizzando come cablaggio la rete elettrica presente nella propria casa. PLA402 v2 consente di avere anche una maggiore flessibilità espandendo la rete tramite l'aggiunta della funzione del cavo coassiale. In questo modo è possibile estendere la rete HomePlug AV nell'edificio utilizzando cavi coassiali.

Utilizzare la funzione del pulsante **ENCRYPT** per configurare con una sola operazione una rete powerline sicura compatibile HomePlug AV.

In questa Guida introduttiva si mostra a titolo di esempio come utilizzare due PLA402 v2 (**B** e **C**) per collegare il computer (**A**) a un modem (**D**) nella rete domestica per accedere a Internet. Allo stesso modo sarà possibile collegare altri dispositivi di rete, quali un router o uno switch. Questo esempio utilizza sia una connessione powerline che una connessione coassiale.



In questa Guida introduttiva viene spiegato come completare le attività seguenti:

- 1 Collegare un PLA402 v2 a un modem Via cavo/DSL.
- 2 Collegare un PLA402 v2 a un computer di casa.
- 3 Utilizzare il pulsante **ENCRYPT** PLA402 v2 del per configurare una rete domestica HomePlug AV protetta.

Fare riferimento alla Guida utente memorizzata sul CD fornito a corredo per i dettagli di tutte le funzioni dell'PLA402 v2. Se all'inserimento del CD fornito a corredo non viene visualizzata automaticamente una schermata, aprire il contenuto del CD (generalmente il disco D:) con Risorse del computer e individuare la Guida utente.

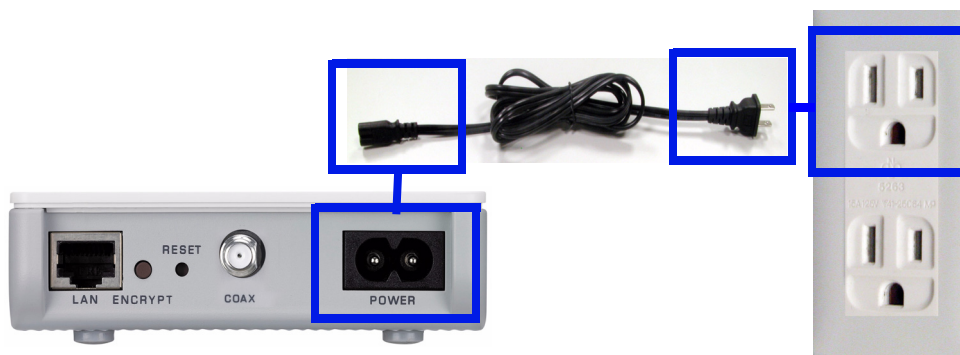
Il PLA402 v2 è compatibile solo con i prodotti HomePlug AV dotati del firmware più recente. È possibile aggiornare gli altri prodotti ZyXEL HomePlug AV scaricando il firmware più recente dal sito Web di ZyXEL (www.zyxel.com).

1 Collegamento del PLA402 v2 a un modem

1 Utilizzare un cavo Ethernet per collegare la porta LAN (A) del PLA402 v2 a una porta LAN (B) disponibile sul modem.



2 Collegare PLA402 v2 a una presa elettrica. Il cavo di alimentazione e la presa possono apparire differenti.



- È anche possibile collegare un cavo coassiale a una presa coassiale.



Assicurarsi che il connettore del cavo coassiale sia collegato correttamente alla porta coassiale. Può essere opportuno avvitarlo in posizione. Il collegamento coassiale si estenderà al di fuori della casa, pertanto è opportuno utilizzare il pulsante **ENCRYPT** (crittografia) per proteggere la rete una volta terminato il collegamento.

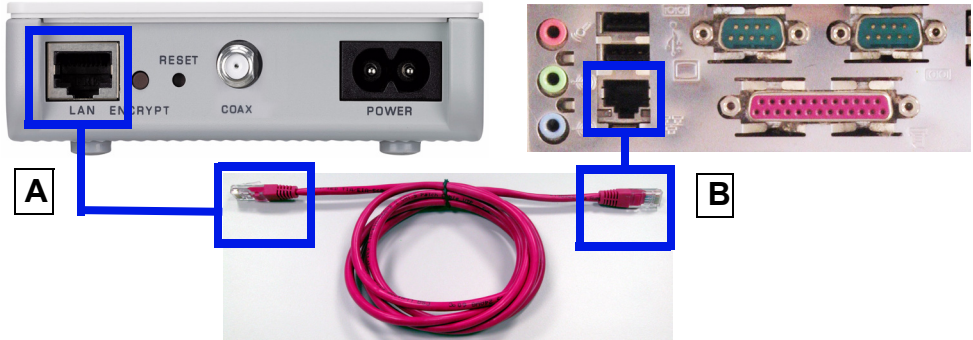
La spia alimentazione (🔌) si dovrebbe accendere e la spia Ethernet (🌐) dovrebbe essere accesa o lampeggiante.



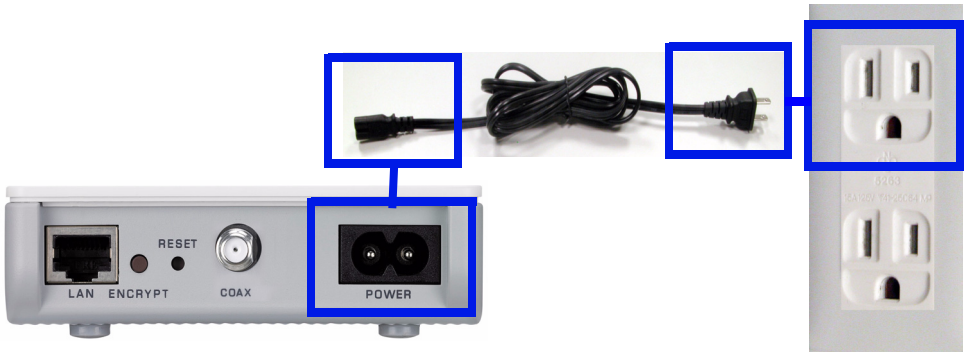
Se nessuno dei LED è acceso, scollegare il dispositivo e ricontrrollare i collegamenti hardware.

2 Collegamento di PLA402 v2 a un computer

1 Utilizzare un cavo Ethernet per collegare la porta LAN (A) di PLA402 v2 alla porta Ethernet (B) sul computer.



2 Collegare PLA402 v2 a una presa elettrica. Il cavo di alimentazione e la presa possono apparire differenti.



- È anche possibile collegare un cavo coassiale a una presa coassiale.



La spia alimentazione (🔌) dovrebbe essere accesa e la spia Ethernet (🌐) dovrebbe essere accesa o lampeggiante. Se queste spie non sono accese, scollegare il dispositivo e ricontrollare i collegamenti hardware.

- Se le spie HomePlug (🏠) si accendono la prima volta che si configura il PLA402 v2, la rete HomePlug AV è pronta all'uso. Tuttavia entrambi i PLA402 v2 potrebbero utilizzare il nome di rete predefinito **HomePlugAV**. Questo nome di rete predefinito consente di accedere alla rete HomePlug AV. Per rendere la rete più sicura, passare alla sezione seguente e configurare una rete HomePlug AV con **ENCRYPT**.
- Se la spia HomePlug (🏠) non si accende, passare alla sezione seguente per configurare una rete HomePlug AV con **ENCRYPT**.



Se si hanno problemi con la configurazione, verificare gli aspetti seguenti.

- Le prese funzionano correttamente. Scollegare PLA402 v2 e collegare un altro dispositivo elettrico sicuramente funzionante.
- I cavi Ethernet utilizzati siano di Categoria 5 o superiore. La maggior parte dei cavi sono etichettati con le specifiche tecniche.
- Tutti i cavi Ethernet elettrici sono saldamente collegati.

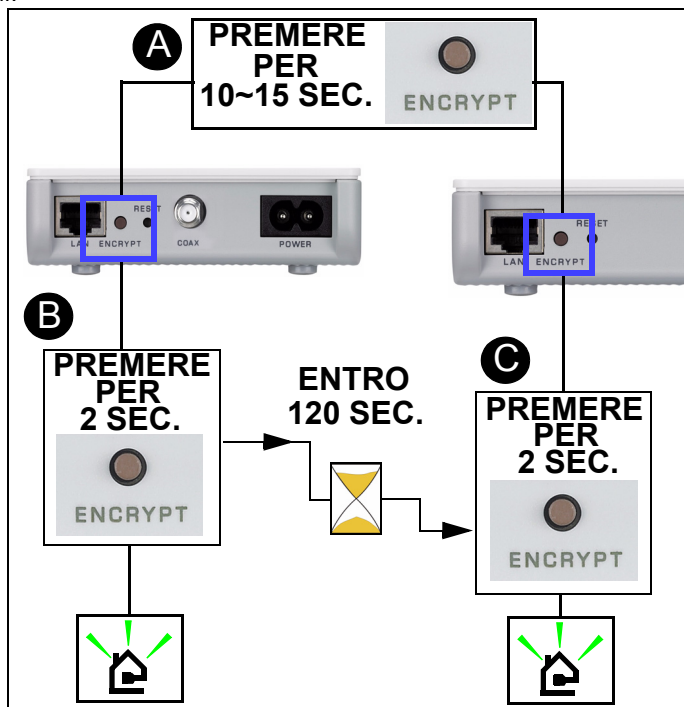
3 Configurazione di una rete Powerline con ENCRYPT

Utilizzare il pulsante **ENCRYPT** per configurare una connessione sicura tra il PLA402 v2 e un altro dispositivo dotato di funzione ENCRYPT (il PLA-400 v2 viene utilizzato come esempio).



Utilizzare la funzione ENCRYPT su due dispositivi alla volta.

- 1 Posizionare i dispositivi powerline vicini tra loro, in modo da avere il tempo di configurarli uno alla volta. Dopo aver configurato il primo dispositivo powerline, si hanno 120 secondi a disposizione per configurare il secondo dispositivo powerline.
- 2 Tenere premuto per almeno 10 secondi il pulsante **ENCRYPT** che si trova dietro i dispositivi. In questo modo viene impostato un nome di rete casuale.
- 3 Tenere premuto il pulsante **ENCRYPT** che si trova dietro al dispositivo powerline per 1 - 2 secondi.



- 4 Le spie di alimentazione (🔌) e HomePlug (🏠) dovrebbero lampeggiare. In alcuni casi è possibile che tutte le spie lampeggino contemporaneamente e che anche la spia HomePlug (🏠) diventi rossa.
- 5 Attendere circa un minuto affinché i dispositivi powerline si connettano. La spia di alimentazione (🔌) si accende fissa quando il processo di crittografia **ENCRYPT** termina, la spia HomePlug (🏠) si accende fissa se la connessione ha esito positivo.

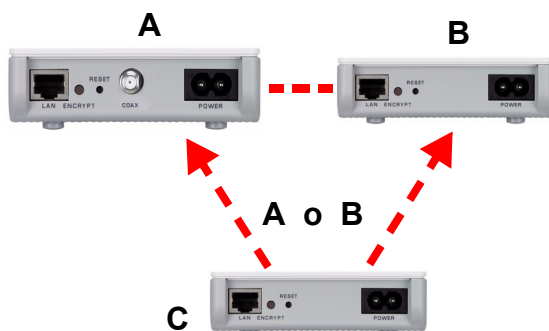


Se la spia di alimentazione (🔌) non lampeggia è possibile che il pulsante **ENCRYPT** sia stato premuto per troppo tempo. Eseguire un'altra volta l'operazione, premendo il pulsante **ENCRYPT** per 1-2 secondi.



Se le spie HomePlug (🏠) su entrambi i dispositivi powerline non si accendono, i dispositivi powerline non sono connessi. Ripetere i passi 2 e 3 di questa sezione. Se non funziona, vedere la **Guida dell'utente** per ulteriori suggerimenti.

6 Per aggiungere un altro dispositivo powerline (**C**) alla rete, connetterlo con uno dei dispositivi powerline (**A** o **B**) già connessi alla rete powerline (vedere i passi 2 e 3 in questa sezione).



7 Se si è scollegato il computer o il modem (o qualsiasi altro prodotto di rete connesso al dispositivo powerline) al passo 1 di questa sezione, a questo punto è possibile ricollegarlo.



Se la spia HomePlug (🏠) si spegne, utilizzare l'utilità di configurazione del PLA-4xx (vedere la Guida dell'utente per i dettagli) per rilevare tutte le altre periferiche HomePlug AV della rete powerline. Provare a collegare un secondo dispositivo HomePlug AV a una presa di corrente adiacente (al PLA402 v2) e vedere se la spia HomePlug (🏠) si accende.

Congratulazioni. La procedura consente di collegare dispositivi powerline e qualsiasi altro dispositivo connesso ai dispositivi powerline, quali un home computer o un modem di rete.

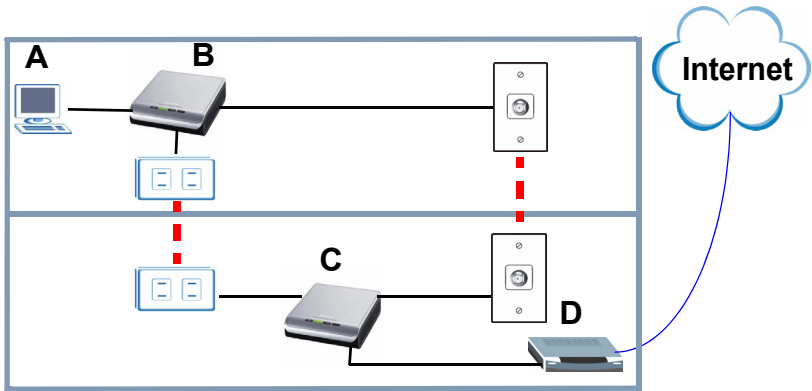
Procedura per visualizzare le certificazioni di un prodotto

- 1** Visitare il sito www.zyxel.com.
- 2** Selezionare il prodotto dall'elenco di riepilogo a discesa nella Home Page di ZyXEL per passare alla pagina del prodotto in questione.
- 3** Selezionare da questa pagina la certificazione che si desidera visualizzare.

Dina PLA402 v2-enheter kan användas för att ansluta nätverksprodukter i ett hemmanätverk via vägguttagen i husets vanliga elnät. PLA402 v2 gör det även lättare att utvidga ditt nätverk tack vare stöd för koaxialkabelanslutning. Det gör att ditt HomePlug AV-nätverk även kan omfatta koaxialkablarna i byggnaden.

Använd funktionen med tryckknappen **ENCRYPT** för att installera ett säkert HomePlug AV-kompatibelt elnätsburet nätverk.

I den här snabbstartguiden förklarar vi hur du kan använda två PLA402 v2-enheter (**B** och **C**) för att ansluta din dator (**A**) till internet via ett modem (**D**) som är kopplat till ditt hemmanätverk. Det går att ansluta andra nätverksenheter, t.ex. en router eller en switch, på samma sätt. I detta exempel utnyttjas anslutningar via både elnätet och koaxialkabelnätet.



Denna snabbstartguide visar hur du gör följande anslutningar:

- 1 Anslutning av en PLA402 v2 till ett kabelmodem/DSL-modem.
- 2 Anslutning av en PLA402 v2 till en dator du har hemma.
- 3 Använd knappen ENCRYPT på PLA402 v2 för att installera ett säkert HomePlug AV hemmanätverk.

Se bruksanvisningen på den medföljande CD-skivan för information om alla funktioner hos PLA402 v2. Om en startbild inte visas när du sätter i den medföljande CD-skivan, använd Windows Explorer (Utforskaren i Den här datorn) för att gå till CD-ROM-enheten (vanligtvis D) och söka efter User's Guide.



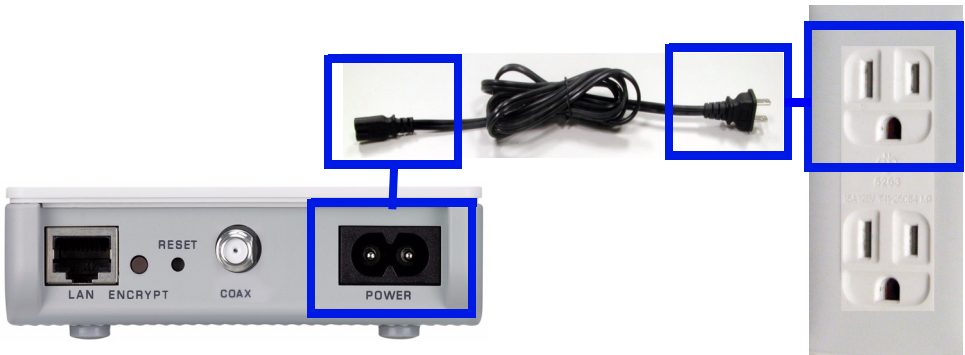
Din PLA402 v2 är bara kompatibel med HomePlug AV-produkter som har den senaste programvaran (firmware). Du kan uppgradera dina andra ZyXEL HomePlug AV-produkter genom att hämta den senaste fasta programvaran från ZyXELs webbplats (www.zyxel.com).

1 Ansluta PLA402 v2 till ett modem

1 Anslut ena änden av en Ethernetkabel till **LAN**-porten (**A**) på PLA402 v2 och den andra till en Ethernet LAN-port (**B**) på modemet.



2 Anslut PLA402 v2 till ett eluttag. Elkablarna och uttagen hos dig kan se annorlunda ut än i detta exempel.



• Du kan även ansluta en koaxialkabel till ett koaxialuttag.



Försäkra dig om att koaxialkabelns anslutningsdon är korrekt anslutet till koaxialporten. Du kanske måste skruva in det på plats. Eftersom koaxialanslutningen kommer att nå utanför byggnaden bör du använda knappen **ENCRYPT** för att säkra nätverket efter att du har upprättat anslutningen.

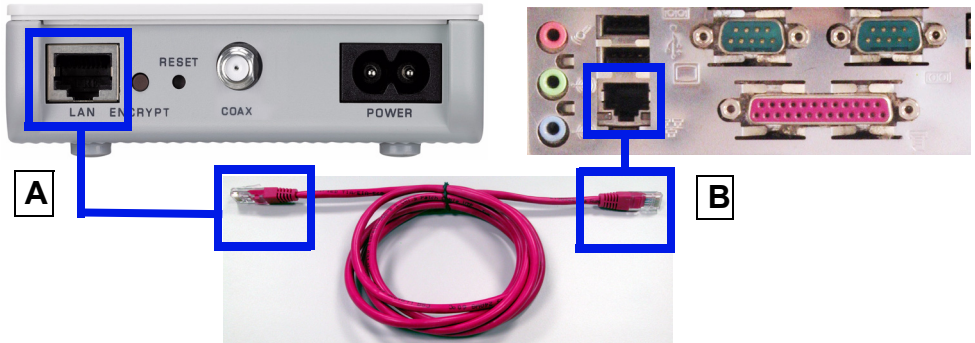
Lampan Ström (⏻) bör lysa och lampan Ethernet (🌐) bör lysa med fast sken eller blinka.



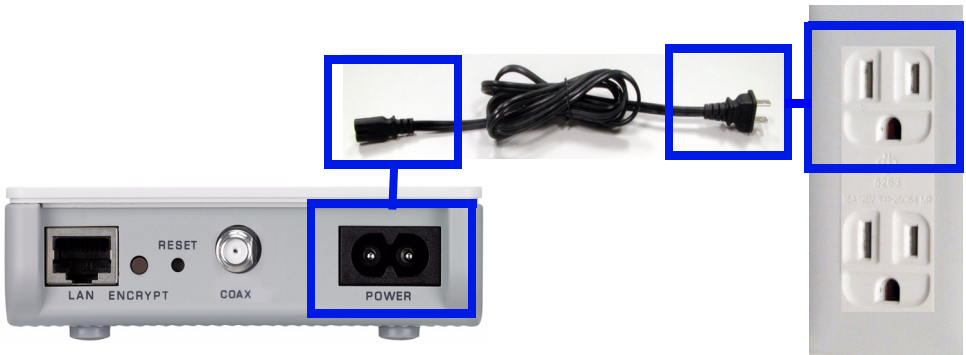
Om ingen indikatorlampa tänds, koppla bort enheten och kontrollera dina maskinvaruanslutningar på nytt.

2 Ansluta PLA402 v2 till dator

1 Använd en Ethernet-sladd för att ansluta LAN-porten (A) på PLA402 v2 till datorns Ethernet-port (B).



2 Anslut PLA402 v2 till ett eluttag. Elkablarna och uttagen hos dig kan se annorlunda ut än i detta exempel.



- Du kan även ansluta en koaxialkabel till ett koaxialuttag.



Lampan Ström (🔌) bör lysa och lampan Ethernet (🌐) bör lysa med fast sken eller blinka. Om ingen indikatorlampa tänds kopplar du bort enheten och kontrollerar alla maskinvaruanslutningar.

- Om lamporna HomePlug (🏠) tänds första gången du installerar dina PLA402 v2 är HomePlug AV-nätverket klart att användas. Det är möjligt att båda dina PLA402 v2 använder standardnätverksbeteckningen **HomePlugAV**. Den här välkända nätverksbeteckningen ger tillgång till HomePlug AV-nätverket. Det går att öka säkerheten för nätverksbeteckningen genom att följa instruktionerna i nästa avsnitt för installation av ett HomePlug AV-nätverk med **ENCRYPT (kryptering)**.
- Om lamporna HomePlug (🏠) inte tänds, se nästa avsnitt om installation av ett HomePlug AV-nätverk med **ENCRYPT (kryptering)**.



Om du har problem med att ställa in dina anslutningar, kontrollera att:

- Dina uttag fungerar som de ska. Koppla ur PLA402 v2 och anslut en annan elapparat som du vet fungerar.
- Ethernet-kablarna du använder är av kategori 5 eller högre. De flesta sladdar är märkta med sina specifikationer.
- Alla Ethernet och strömkablar är ordentligt anslutna.

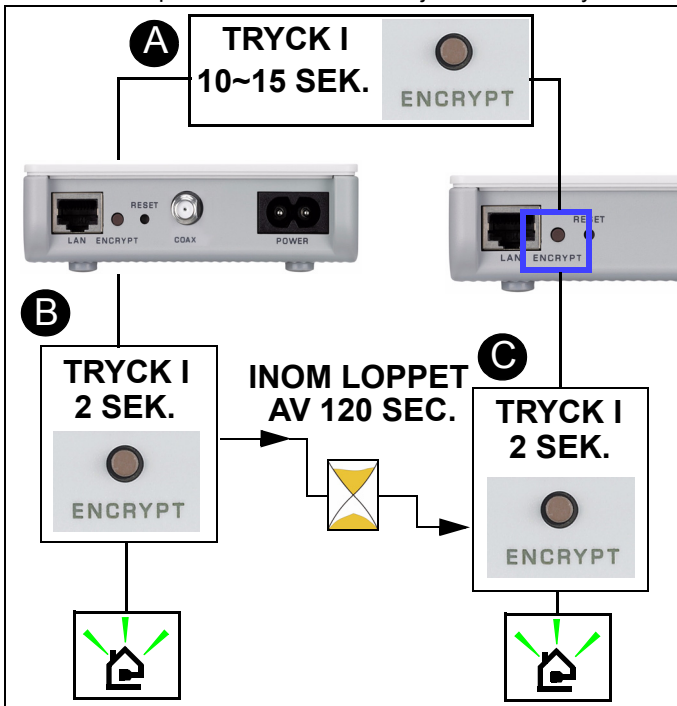
3 Installera ett HomePlug AV-nätverk med ENCRYPT (kryptering)

Använd knappen **ENCRYPT** för att ställa in en säker anslutning mellan PLA402 v2 och en annan ENCRYPT-anpassad enhet (PLA-400 v2 visas som exempel).



Använda ENCRYPT-funktionen på två enheter samtidigt.

- 1 Placera strömlinje enheterna nära varandra så att du har tillräckligt med tid för att installera var och en. När du har installerat den första strömlinje enheten, har du 120 sekunder på dig att installera den andra strömlinje enheten.
- 2 Håll knappen **ENCRYPT** på baksidan av båda enheterna intryckt i mer än 10 sekunder. Detta ställer in ett slumpmässigt nätverksnamn.
- 3 Håll knappen **ENCRYPT** på baksidan av strömlinje enheten intryckt i 1-2 sekunder.



- 4 Strömlampan (🔌) och lampan HomePlug (🏠) ska blinka. Ibland händer det att alla lampor blinkar på samma gång och lampan HomePlug (🏠) kanske lyser rött.

- 5 Vänta i cirka en minut medan strömlinje enheterna ansluter. Strömlampan (🔌) lyser stadigt när KRYPTERINGS-processens tid är klar, lampan HomePlug (🏠) lyser stadigt om anslutningen har lyckats.

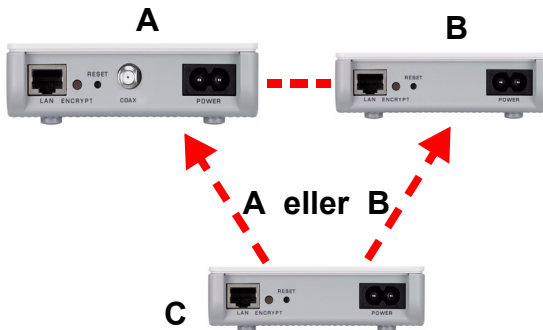


Om strömlampan (🔌) inte blinkar, har du antagligen tryckt in knappen **ENCRYPT** för länge. Försök igen och tryck på knappen **ENCRYPT** i 1~2 sekunder.





Om lamporna HomePlug (🏠) på båda strömlinjeenheter inte tänds, är strömlinjeenheter inte anslutna. Upprepa steg 2 och 3 i det här avsnittet. Om detta inte fungerar, se bruksanvisningen för fler förslag.

- 6 För att lägga till ytterligare strömlinje enheter (C) till ditt nätverk, anslut den till en av i nätverket redan aktiva strömlinje enheter (A eller B) (se steg 2 och 3 i detta avsnitt).



- 7 Om du kopplade bort datorn eller modemmet (eller någon annan nätverksprodukt som var ansluten till din strömlinje enhet) i steg 1 av det här avsnittet kan du nu ansluta dem igen.



Om HomePlug-lampan () är släckt använder du konfigurationsverktyget PLA-4xx (se Användarhandboken för mer information) för att upptäcka alla andra HomePlug AV-enheter som ingår i ditt elnätburna nätverk. Prova att ansluta en andra HomePlug AV-enhet till ett angränsande uttag (till din PLA402 v2) och kontrollera om HomePlug-lampan () tänds.

Grattis! Detta ansluter dina strömlinje enheter och eventuella produkter du har anslutit till dina strömlinje enheter, som t.ex. din hemdator eller ett nätverksmodem.

Procedur för att visa en produkts certifikat

- 1 Gå till www.zyxel.com.
- 2 Välj din produkt från rullgardinslistrutan på ZyXEL:s hemsida för att gå till denna produkts sida.
- 3 Välj det certifikat som du vill titta på från denna sida.