

ALCATEL

Versatis F200 / F200 Duo / F200 Trio /
Versatis F250 / F250 Duo / F250 Trio

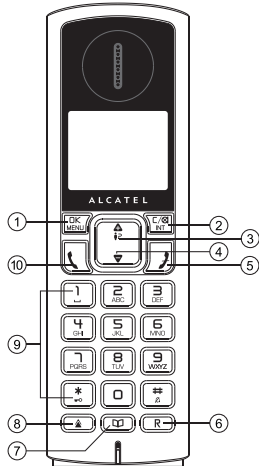
Dans le cadre de notre engagement pour la préservation et le respect de l'environnement, nous incluons dans nos emballages des mini-guides. Vous trouverez la notice complète ainsi qu'une aide en ligne sur notre site internet.

www.orange.fr
OU
www.atlinks.com



1. PRÉSENTATION DU TÉLÉPHONE

1.1. Présentation du combiné Versatis F200



- En mode veille : appuyez pour accéder au menu principal
Depuis un sous-menu : appuyez pour confirmer votre choix
Pendant un appel : appuyez pour accéder à la fonction Intercom/Répertoire/Liste bis/Liste des appels
- Depuis le menu principal : appuyez pour revenir en mode veille
Depuis un sous-menu : appuyez pour revenir au niveau précédent
Depuis un sous-menu : appuyez et maintenez enfoncée pour revenir en mode veille
En mode modification/pré-numérotation : appuyez pour effacer un caractère/ un chiffre
En mode modification/pré-numérotation : appuyez et maintenez enfoncée pour effacer tous les caractères/tous les chiffres
Pendant un appel : appuyez pour activer/désactiver le microphone
En mode veille : appuyez pour passer en mode intercom avec un autre combiné
Pendant la sonnerie : appuyez pour supprimer la sonnerie du combiné

- En mode veille : appuyez pour accéder à la liste des appels reçus
Depuis un menu : appuyez pour remonter dans la liste des options du menu
Depuis le répertoire/la liste bis/la liste des appels reçus : appuyez pour remonter dans la liste
Pendant un appel : appuyez pour augmenter le volume de l'écouteur
Pendant la sonnerie : appuyez pour augmenter le volume de la sonnerie
- En mode veille : appuyez pour accéder à la liste bis
Depuis un menu : appuyez pour descendre dans la liste des options du menu
Depuis le répertoire/la liste bis/la liste des appels reçus : appuyez pour descendre dans la liste
Pendant un appel : appuyez pour diminuer le volume de l'écouteur
Pendant la sonnerie : appuyez pour diminuer le volume de la sonnerie
- Pendant un appel : appuyez pour terminer l'appel et revenir en mode veille
En mode menu/modification : appuyez pour revenir au menu précédent
En mode menu/modification : appuyez et maintenez enfoncée pour revenir en mode veille
En mode veille : appuyez et maintenez enfoncée pour allumer/éteindre le combiné

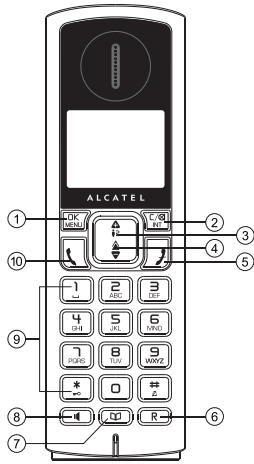
- Pendant un appel : appuyez pour composer un flash
- En mode veille : appuyez pour accéder au répertoire
- En mode veille : appuyez pour accéder à la liste bis
- TOUCHES ALPHANUMÉRIQUES, *** Touche * en mode veille : appuyez et maintenez enfoncée pour activer ou désactiver le verrouillage du clavier
Touche # en mode veille : appuyez et maintenez la touche enfoncée pour activer/désactiver la sonnerie
Touche # dans la liste des appels reçus : appuyez pour afficher le numéro de téléphone, s'il est disponible
Touche 0 en mode pré-numérotation/modification : appuyez et maintenez enfoncée pour insérer une pause
Touches 1, 2, 3 en mode veille/décrocher : appuyez et maintenez enfoncée pour composer le numéro affecté à la touche correspondante
(Sur la touche 1 : accès par défaut au 3103 (messagerie vocale de France Telecom)**

* Sous réserve d'abonnement et de disponibilité technique du service auprès de l'opérateur de ligne fixe.
**Pour modifier cette mémoire directe et lui attribuer le numéro de votre choix, reportez vous au chapitre 7.4. Sous réserve d'abonnement et de disponibilité technique du service auprès de l'opérateur de ligne fixe.

10.

En mode veille/pré-numérotation : appuyez pour lancer un appel
Depuis une entrée de la liste bis/la liste des appels reçus/le répertoire : appuyez pour composer le numéro de l'entrée sélectionnée
Pendant une sonnerie : appuyez pour répondre à un appel

1.2. Présentation du combiné Versatis F250



- En mode veille : appuyez pour accéder au menu principal
Depuis un sous-menu : appuyez pour confirmer votre choix
Pendant un appel : appuyez pour accéder à la fonction Intercom/Répertoire/Liste bis/Liste des appels reçus
- Depuis le menu principal : appuyez pour revenir en mode veille
Depuis un sous-menu : appuyez pour revenir au niveau précédent
Depuis un sous-menu : appuyez et maintenez enfoncée pour revenir en mode veille

En mode modification/pré-numérotation : appuyez pour effacer un caractère/ un chiffre

En mode modification/pré-numérotation : appuyez et maintenez enfoncée pour effacer tous les caractères/tous les chiffres

Pendant un appel : appuyez pour activer/désactiver le microphone

En mode veille : appuyez pour passer en mode intercom avec un autre combiné

Pendant la sonnerie : appuyez pour supprimer la sonnerie du combiné

- En mode veille : appuyez pour accéder à la liste des appels reçus
Depuis un menu : appuyez pour remonter dans la liste des options du menu
Depuis le répertoire/la liste bis/la liste des appels reçus : appuyez pour remonter dans la liste
Pendant un appel : appuyez pour augmenter le volume de l'écouteur
Pendant la sonnerie : appuyez pour augmenter le volume de la sonnerie
- En mode veille : appuyez pour accéder à la liste bis
Depuis un menu : appuyez pour descendre dans la liste des options du menu
Depuis le répertoire/la liste bis/la liste des appels reçus : appuyez pour descendre dans la liste
Pendant un appel : appuyez pour diminuer le volume de l'écouteur
Pendant la sonnerie : appuyez pour diminuer le volume de la sonnerie
- Pendant un appel : appuyez pour terminer l'appel et revenir en mode veille
En mode menu/modification : appuyez pour revenir au menu précédent
En mode menu/modification : appuyez et maintenez enfoncée pour revenir en mode veille
En mode veille : appuyez et maintenez enfoncée pour allumer/éteindre le combiné

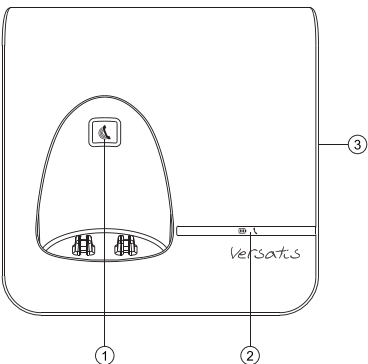
- Pendant un appel : appuyez pour composer un flash
- En mode veille : appuyez pour accéder au répertoire
- Pendant un appel : appuyez pour activer/désactiver le mains libres
Depuis le mode veille/pré-numérotation/liste bis/liste des appels reçus/ répertoire : appuyez pour composer un appel et activer le mains libres
Pendant une sonnerie : appuyez pour répondre à un appel et activer le mains libres

- TOUCHES ALPHANUMÉRIQUES, *** Touche * en mode veille : appuyez et maintenez enfoncée pour activer ou désactiver le verrouillage du clavier
Touche # en mode veille : appuyez et maintenez la touche enfoncée pour activer/désactiver la sonnerie
Touche # dans la liste des appels reçus : appuyez pour afficher le numéro de téléphone de l'appelant, s'il est disponible
Touche 0 en mode pré-numérotation/modification de numéro : appuyez et maintenez enfoncée pour insérer une pause
Touches 1, 2, 3 en mode veille/décrocher : appuyez et maintenez enfoncée pour composer le numéro affecté à la touche correspondante
(Sur la touche 1 : accès par défaut au 3103 (messagerie vocale de France Telecom)**

10.

En mode veille/pré-numérotation : appuyez pour lancer un appel
Depuis une entrée de la liste bis/la liste des appels reçus/le répertoire : appuyez pour composer le numéro de l'entrée sélectionnée
Pendant une sonnerie : appuyez pour répondre à un appel

1.3. Description de la base



1.

Appuyez sur la touche pour rechercher votre combiné. Le combiné sonne pendant environ 60 secondes.
Appuyez sur la touche et maintenez-la enfoncée pendant environ cinq secondes. La base se place en mode association de combiné.

2.

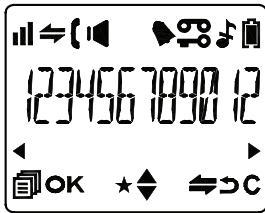
Allumé lorsque vous chargez ou utilisez le combiné. (uniquement lorsque le commutateur de la LED est en position "I")
Clignote lorsque vous recevez un appel. (uniquement lorsque le commutateur de la LED est en position "I")

3. COMMUTEUR DE LA LED (sous la base)

Poussez le commutateur sur la position "O" pour éteindre la LED de la base
Poussez le commutateur sur la position "I" pour allumer la LED de la base lorsque le combiné est sur la base ou lorsque vous utilisez le combiné

1.4. Icônes et symboles de l'écran

L'écran LCD affiche diverses informations sur l'état actuel du téléphone.



- Allumé fixe : lorsque le combiné se trouve à portée de la base.
Clignote : lorsque le combiné se trouve hors de portée de la base ou n'est pas associé auprès de la base.
- Allumé fixe : pendant un appel interne.
Clignote : lorsque vous recevez un appel interne.
- Indique qu'un appel est en cours.
- Versatis F250 uniquement
Indique que vous utilisez le haut-parleur.
- Allumé fixe : lorsque vous activez la fonction réveil.
Clignote : lorsque le réveil se déclenche.

- Indique que le clavier est verrouillé.

- Indique que vous avez reçu de nouveaux messages vocaux (sur la messagerie de l'opérateur).
Ce symbole disparaît lorsque vous avez écouté tous les nouveaux messages reçus. (Cette fonction dépend de votre opérateur téléphonique.)

- Indique que la sonnerie est désactivée.

- Indique que les batteries sont complètement chargées.
Toute l'icône clignote lors du chargement initial des batteries.
L'intérieur seul clignote lorsque les batteries sont presque totalement chargées.

- Indique que vous devez charger les batteries.
Clignote lorsque les batteries sont presque déchargées.

- Indique que d'autres caractères existent avant la partie de texte actuellement affichée.

- Indique que d'autres caractères existent après la partie de texte actuellement affichée.

- Allumé lorsque vous avez reçu un nouvel appel.
Éteint lorsque vous avez consulté le journal des appels.

- Monte/descend dans la liste des options de menu/le répertoire/la liste bis/la liste des appels reçus.

2. Précautions d'emploi

Pour disposer de la portée maximale et pour réduire les interférences, voici quelques recommandations qui vous seront très utiles pour choisir le meilleur emplacement pour votre base.

- Choisissez un emplacement intérieur pratique, en hauteur et central, sans obstacle entre le combiné et la base.
- La base doit être éloignée d'autres appareils électroniques tels qu'une télévision, un four à micro-ondes, une radio, un ordinateur, un appareil sans fil ou un autre téléphone sans fil.
- Ne posez pas la base en face d'un émetteur de fréquences radio, par exemple l'antenne extérieure d'une station émettrice pour téléphones portables.
- Évitez de brancher la base sur la même ligne électrique qu'un gros appareil électroménager pour éviter le risque potentiel d'interférence. Essayez de déplacer l'appareil ou la base sur une autre prise secteur.

Si la qualité de réception est insuffisante, essayez de déplacer la base à un autre endroit. La portée maximale peut être moindre que celle annoncée selon l'environnement et divers facteurs structurels. La portée en intérieur est normalement moindre que la portée en extérieur.

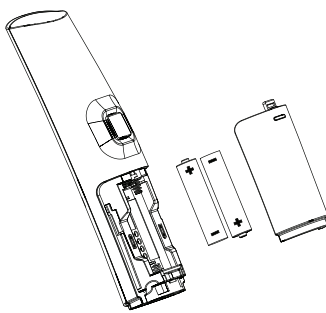
3. INSTALLATION DE VOTRE TÉLÉPHONE

3.1. Installation et chargement des batteries

- Glissez le cache du compartiment des batteries vers le bas.
- Introduisez les 2 batteries AAA rechargeables fournies, comme indiqué sur le schéma. Respectez scrupuleusement le sens des polarités indiquées.
- Refermez le compartiment des batteries.
- Posez le combiné sur la base et laissez les batteries se charger pendant 15 heures avant la première utilisation. Un bip retentit pour vous indiquer que le combiné est correctement placé sur la base ou sur le chargeur.

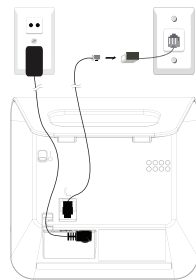
Remarque :

Utilisez uniquement des batteries rechargeables de caractéristiques identiques à celles fournies avec le produit. L'utilisation de batteries non rechargeables ou non-conformes aux modèles préconisés (se référer au chapitre « Spécifications techniques ») risque d'endommager votre produit et est dangereuse pour la santé des personnes. Les batteries peuvent se fendre ou couler si elles sont mal insérées, ouvertes ou exposées à la chaleur. Ne pas jeter les batteries dans un feu : risque d'explosion.



3.2. Branchement de la base

- Connectez le cordon téléphonique et l'alimentation électrique comme indiqué sous la base.
- Branchez la prise téléphonique dans la fiche murale.
- Connectez l'adaptateur secteur à une prise électrique 230V/50 Hz.



Si vous êtes connecté derrière une box ADSL, un microfiltre est nécessaire (il n'est pas fourni).

3.3. Branchements du chargeur (pour les modèles Duo/Trio)

Branchez l'adaptateur secteur sur une prise secteur 230 V CA, 50Hz.

Ligne téléphonique à haut débit

Pour relier votre téléphone à une ligne à large bande (ADSL), insérez un microfiltre entre le téléphone et la ligne afin de protéger vos communications des interférences entre le téléphone et la ligne et ainsi éviter des problèmes. Avec une installation téléphonique à large bande, chaque téléphone doit être relié à un microfiltre et non uniquement celui attaché au modem. Pour vous procurer des microfiltres supplémentaires, contactez votre opérateur téléphonique.

4. UTILISATION DE VOTRE TÉLÉPHONE

4.1. Emission d'un appel

4.1.1. Pré-numérotation

Composez un numéro de téléphone et appuyez sur ou sur (Versatis F250 uniquement) pour lancer l'appel. Appuyez sur la touche pour effacer le numéro.

4.1.2. Numérotation directe

Appuyez sur ou sur (Versatis F250 uniquement) et composez le numéro.

4.1.3. Emission d'un appel depuis les touches mémoire directes

Appuyez sur la touche et maintenez-la enfoncée pour composer le numéro enregistré dans la mémoire. Vous devez, auparavant, enregistrer un numéro de téléphone sur ces touches. Pour plus de détail, reportez-vous à la section 8.3.8 de la notice.

4.1.4. Appel depuis la liste bis

Appuyez sur la touche (Versatis F200 uniquement) ou (Versatis F250 uniquement) pour ouvrir la liste bis, puis sur jusqu'à sélectionner l'entrée de la liste que vous désirez. Appuyez sur ou sur (Versatis F250 uniquement) pour lancer l'appel.

5. RÉPERTOIRE

Votre combiné peut enregistrer jusqu'à 50 contacts (noms et numéros). Chaque fiche peut contenir jusqu'à 20 chiffres pour le numéro de téléphone et 12 caractères pour le nom. Vous pouvez affecter une sonnerie particulière à chaque contact du répertoire. Les entrées du répertoire sont stockées dans l'ordre alphabétique des noms.

5.1. Ajout d'un nouveau contact dans le répertoire

En mode veille :

- Appuyez sur pour accéder au répertoire.
OU
Appuyez sur and jusqu'à sélectionner l'option **RÉPERTOIRE** puis appuyez sur pour ouvrir le répertoire.
- Appuyez sur pour sélectionner l'option **AJOUTER**.
- Appuyez sur et tapez le nom.
- Appuyez sur et tapez le numéro de téléphone.
- Appuyez sur and pour sélectionner la une sonnerie particulière à affecter au contact.
- Appuyez sur pour ajouter ce nouveau contact au répertoire.

Note: pour obtenir la lettre O, appuyez 4 fois sur la touche 6



www.atlinks.com

ATLINKS Europe
22 quai Gallieni
92150 Suresnes- France

© ATLINKS 2011 - Reproduction interdite

Le constructeur se réserve le droit de modifier les caractéristiques de ses produits en vue d'y apporter des améliorations techniques ou de respecter de nouvelles réglementations.

ATLINKS, ALCATEL et VERSATIS sont des marques déposées.

Le logo et le nom ALCATEL sont des marques enregistrées d'Alcatel, utilisées sous licence par ATLINKS.

F200 / F200 Duo/Trio
F250 / F250 Duo/Trio

A/W No.9: 10000307 Rev.0 (FR)

Imprimé en Chine

5.2. Appel depuis le répertoire

En mode veille :

Appuyez sur ☰ pour accéder au répertoire puis sur ▲/▼ pour sélectionner la personne que vous voulez appeler. Appuyez sur ↵ ou sur ☑ (Versatis F250 uniquement) pour lancer l'appel.

6. IDENTIFICATION DE VOS CORRESPONDANTS

Sur abonnement auprès de votre opérateur au service « Identification de l'appelant » et si le réseau transmet ces renseignements, le nom ou le numéro de votre correspondant s'affichera sur l'écran. Le journal mémorise les 20 derniers appels reçus avec la date et l'heure de réception des appels.

Si votre correspondant a demandé à ce que son numéro de téléphone n'apparaisse pas, l'indication **"*SECRET*"** s'affichera sur l'écran de votre combiné. Si le numéro de téléphone de votre correspondant n'est pas disponible, l'indication **"*Indisponible*"** s'affichera sur l'écran de votre combiné. En mode veille, si vous avez reçu trois appels et n'y avez pas répondu, l'indication **"*3 NVX APPEL*"** apparaît sur l'écran.

6.1. Accès à la liste des appels

Tous les appels que vous recevez sont enregistrés dans la liste des appels, depuis l'appel le plus récent jusqu'à l'appel le plus ancien. Lorsque cette liste est pleine, l'appel le plus ancien est effacé afin d'enregistrer un nouvel appel. Les appels auxquels vous n'avez pas répondu et que vous n'avez pas encore consultés sont repérés par une astérisque ★.

- Appuyez sur ▲ pour accéder à la liste des appels. OU Appuyez sur OK☰ et ▲/▼ jusqu'à sélectionner l'option **JOURNAL**.
- Appuyez sur la touche ▲/▼ pour sélectionner l'appel que vous désirez.
- Appuyez sur ☑ pour afficher le numéro de téléphone de l'appelant, s'il est disponible.

6.2. Appel depuis la liste des appels reçus

Appuyez sur ▲ pour accéder à la liste des appels puis sur ▲/▼ pour sélectionner l'entrée de la liste que vous désirez. Appuyez sur ↵ ou sur ☑ (Versatis F250 uniquement) pour lancer l'appel.

7. RÉGLAGES DU TÉLÉPHONE

7.1. Sélection d'une sonnerie pour les appels internes/externes

- Appuyez sur OK☰ et ▲/▼ jusqu'à sélectionner l'option **REGL. COMB**.
- Appuyez sur OK☰ et ▲/▼ jusqu'à sélectionner **SONNERIES**.
- Appuyez sur OK☰ et ▲/▼ jusqu'à sélectionner **SONNERIE INT** ou **SONNERIE EXT**.
- Appuyez sur OK☰ et ▲/▼ jusqu'à sélectionner la sonnerie que vous désirez (5 sonneries sont disponibles pour le modèle F200) dans la liste proposée. (10 sonneries sont disponibles pour le modèle F250).

Remarque : les sonneries retentissent au fur et à mesure que vous les parcourez dans la liste.

- Appuyez sur OK☰ pour confirmer.

7.2. Réglage du volume de la sonnerie

- Appuyez sur OK☰ et ▲/▼ jusqu'à sélectionner l'option **REGL. COMB**.
- Appuyez sur OK☰ et ▲/▼ jusqu'à sélectionner **SONNERIES**.
- Appuyez sur OK☰ et ▲/▼ jusqu'à sélectionner **VOL. SONNERIE**.
- Appuyez sur OK☰ et ▲/▼ jusqu'à sélectionner le niveau sonore que vous désirez pour la sonnerie (6 niveaux sont disponibles, y compris **VOLUME OFF** pour désactiver la sonnerie).

Remarque : la sonnerie retentit au niveau sélectionné au fur et à mesure que vous parcourez la liste des niveaux de volume. Pour le niveau **VOLUME OFF**, aucune sonnerie ne retentit, mais l'icône 🔇 apparaît sur l'écran.

- Appuyez sur OK☰ pour confirmer.

7.3. Réglage du volume de l'écouteur et du mains libres (Versatis F250 uniquement)

Vous avez le choix entre 5 valeurs (**VOLUME 1** à **VOLUME 5**).

Pendant un appel :

Appuyez sur ▲/▼ pour sélectionner une valeur entre 1 et 5. Le volume actuel est affiché sur l'écran. Lorsque vous terminez l'appel en cours, le nouveau réglage du volume sonore reste valable pour les appels suivants.

7.4. Touches de raccourcis

- Appuyez sur OK☰ and ▲/▼ jusqu'à sélectionner l'option **REGL. COMB**.
- Appuyez sur OK☰ and ▲/▼ jusqu'à sélectionner **MEM DIRECTE**.
- Appuyez sur OK☰ and ▲/▼ jusqu'à sélectionner la touche désirée (**TOUCHE 1**, **TOUCHE 2** ou **TOUCHE 3**).
- Appuyez sur OK☰ et tapez le numéro de téléphone à enregistrer en mémoire.
- Appuyez sur OK☰ pour confirmer.

Remarque : Appuyez sur ☰, ☑ ou ☑ et maintenez la touche enfoncée pour appeler automatiquement le numéro enregistré.

8. Association d'un combiné

Lorsque vous achetez votre téléphone, le combiné est déjà associé à la base. Vous pouvez associer jusqu'à cinq combinés sur une même base. Si toutefois, il n'y a pas de tonalité et que 📞 clignote, associez-le comme suit :

- Appuyez sur la touche ☰ de la base et maintenez-la enfoncée pendant environ cinq secondes. La base se met en mode association.
- Appuyez sur OK☰ et ▲/▼ jusqu'à sélectionner l'option **ASSOCIATION**.
- Appuyez sur OK☰.
- Tapez les 4 chiffres de votre code PIN (ce code est égal à 0000 par défaut).
- Appuyez sur OK☰ pour confirmer.

Lorsque le combiné est associé à la base, celle-ci lui attribue automatiquement un numéro (1 à 5), affiché à droite de l'écran. Ce numéro est à utiliser pour les appels internes. Si l'association a échoué, 📞 continue de clignoter.

9. SPÉCIFICATIONS TECHNIQUES

Portée en champ libre	Jusqu'à 300 mètres*
Portée en intérieur	Jusqu'à 50 mètres*
Autonomie des batteries du combiné (valeurs moyennes)	10 heures en conversation** <p>100 heures en veille**</p>
Nombre de combinés	Jusqu'à 5
Communication entre combinés	Oui
Conférence à trois (1 correspondant externe + 2 correspondants internes)	Oui
Alimentation électrique/Adaptateur de la base/Chargeur	Adaptateur de la base : <p>Modèle : S004LV0600030</p> Entrée : 100-240 V/50-60 Hz/0,15 A <p>Sortie : 6 V CC/300 mA</p> Adaptateur du chargeur : <p>Modèle : S004LV0600030</p> Entrée : 100-240 V/50-60 Hz/0,15 A <p>Sortie : 6 V CC/300 mA</p> Utilisez uniquement les adaptateurs fournis avec votre téléphone. <p>Courant alternatif monophasé, excluant les installations informatiques régies par la norme EN60950.</p> Attention : selon cette norme, la tension du réseau est considérée comme dangereuse.
Connexion téléphonique	Connexion à une ligne téléphonique analogique de classe TRT3 (tension du réseau des télécommunications), conformément à la norme EN60950.
Batteries	AAA – 1,2 V – 400 mA <p>Utilisez uniquement les batteries fournies avec votre téléphone.</p> L'utilisation d'un autre type de batteries vous expose à un risque d'explosion. Éliminez vos batteries usagées conformément aux règles de protection de l'environnement en vigueur dans votre région.
Températures de fonctionnement	Entre 5°C et 40°C

* Variable en fonction de l'environnement.

** Données dépendantes de la charge initiale des batteries.

10. EN CAS DE PROBLEME

Si vous rencontrez des problèmes avec votre téléphone, consultez le tableau ci-dessous.

Dès que vous constatez un problème avec votre téléphone, retirez les batteries de tous les combinés, débranchez la base de l'alimentation secteur, rebranchez la base et réinstallez les batteries dans les combinés (1 minute suffit pour toute cette opération).

Problème	Cause possible	Suggestions
Aucune tonalité lorsque j'appuie sur la touche T	a. Le téléphone n'est pas connecté au réseau téléphonique. <p>b. L'adaptateur n'est pas branché correctement sur la base.</p> <p>c. Un autre combiné utilise déjà la ligne.</p>	a. Vérifiez que le câble téléphonique est correctement branché sur la base et sur la prise téléphonique murale. <p>b. Vérifiez le branchement de l'alimentation électrique.</p>
Le message "HORS PORTEE" est affiché.	a. Le combiné est hors de portée de la base. <p>b. La base n'est pas connectée au secteur.</p>	a. Rapprochez-vous de la base. <p>b. Branchez la base sur une prise secteur.</p>
L'écran est éteint.	Les batteries ne sont plus suffisamment chargées.	Rechargez les batteries.
Votre correspondant ne vous entend pas.	Le micro est coupé et la fonction secret est activée.	Réactiver le micro.

Si vous avez acheté votre produit dans une agence FRANCE TELECOM(agence FT, 1014 ou site web) :

Si vous désirez bénéficier de conseils ou d'informations quant à l'usage de ce téléphone ou si vous faites face à une panne de celui-ci, merci de contacter l'assistance technique de FranceTelecom en appelant le 39 00**. Vous obtiendrez ainsi, à distance, l'information voulue auprès d'experts.

Si le diagnostic réalisé confirme un dysfonctionnement, la hotline vous indiquera les modalités d'échange du terminal auprès des services appropriés.

Carte de France indiquant les agences France Telecom. Les agences France Telecom sont indiquées en rouge.

** Temps d'attente gratuit, puis prix d'une communication locale depuis une ligne fixe analogique France Telecom⁽¹⁾. Coût variable selon opérateur.

⁽¹⁾Le prix d'une communication locale depuis une ligne fixe analogique France Telecom en métropole ou depuis le service de téléphone par internet Orange est de 0,078€ TTC par appel, puis 0,028€ TTC par minute du lundi au vendredi de 8h à 19h hors jours fériés, et de 0,078€ TTC par appel, puis 0,014€ TTC par minute le reste du temps. Si l'appel est passé depuis une ligne fixe d'un autre opérateur, consultez ses tarifs.

Si vous avez acheté votre produit hors agence FRANCE TELECOM :

Au cas où vous rencontriez un problème avec ce téléphone, consultez le chapitre « EN CAS DE PROBLEME » de la notice. Toutefois, si le problème persiste, une assistance téléphonique est à votre disposition au numéro suivant : **0820 820 217** du lundi au samedi de 8 h 00 à 19 h 00 (appel facturé selon le tarif en vigueur).

Avant de contacter l'assistance technique, merci de noter le numéro de série de votre téléphone,situé sous la base et commençant par S/N° : ...

Par ailleurs, nous vous prions de bien vouloir contacter l'assistance téléphonique avec un autre poste téléphonique, que celui pour lequel vous appelez, et d'avoir ce dernier à portée de main pour d'éventuelles manipulations.

Le magasin où vous avez acheté votre téléphone est également en mesure de vous renseigner et d'assurer le service après-vente.

11. GARANTIE

Vous êtes priés de lire attentivement le guide d'utilisation inclus dans ce coffret. Le produit Versatis F200 et Versatis F200 duo/trio ou Versatis F250/Versatis F250 duo/trio est un équipement agréé conformément à la réglementation européenne, attesté par le marquage CE.

Le produit que vous venez d'acheter est un produit technologique, il doit être manipulé avec soin.

A noter : vous disposez d'une garantie légale sur ce produit conformément à la réglementation applicable à la vente des biens de consommation dans le pays dans lequel vous avez effectué cet achat.

Pour toute information relative à cette garantie légale, veuillez vous adresser à votre revendeur.

Sans préjudice de la garantie légale dont les produits bénéficient, ATLINKS garantit que le produit figurant dans le présent coffret est conforme à ses spécifications techniques figurant dans le guide d'utilisation inclus dans le présent coffret, et ce pendant une période de garantie, comptée à partir de la date d'achat du Produit neuf, la date figurant sur votre facture ou votre ticket de caisse où est indiqué le nom de votre revendeur faisant foi, et égale à : Vingt quatre (24) mois pour l'appareil téléphonique, à l'exclusion des consommables, accessoires et batteries.

Pour toute réclamation au titre de cette garantie pendant la période de garantie, vous devez retourner le Produit au complet, auprès de votre revendeur, accompagné de la preuve d'achat, constituée par la facture ou ce ticket de caisse émis par votre revendeur, indiquant le lieu de l'achat et le numéro de série du Produit, suivant l'apparition ou la découverte de la défectuosité.

ATLINKS s'engage à réparer tout élément défectueux du fait d'un vice de conception, de matière ou de fabrication, à ses frais, ou à le remplacer, à ses frais, par un élément identique ou au moins équivalent en termes de fonctionnalités et de performances.

Si la réparation ou le remplacement s'avèrent impossibles à des conditions commerciales normales, le Produit vous sera remboursé ou remplacé par un Produit équivalent.

Dans la limite maximum autorisée par le droit applicable, le produit ou l'élément de remplacement, qui peut être neuf ou reconditionné, est garanti pendant une période de quatre vingt dix (90) jours à compter de la date de réparation ou jusqu'à la date de fin de la période de garantie initiale si cette dernière est supérieure à quatre vingt dix (90) jours, étant précisé que toute période d'immobilisation du Produit d'au moins sept (7) jours s'ajoutera à la durée de garantie restant à courir. Cette garantie ne s'applique pas dans les cas suivants :

Les produits ATLINKS sont conformes à la directive européenne 1999/5/CE du Parlement Européen et du Conseil du 9 mars 1999 concernant les équipements hertziens et les équipements terminaux de télécommunication et la reconnaissance mutuelle de leur conformité en se basant sur les normes et autres documents normalis suivants : EN 60950-1 (2006) + A11 (2009) EN 60950-2 (2006) + A11 (2009) EN 301489-01 V1.8.1 (2008) / EN 301489-06 V1.3.1 (2008)

- Installation ou utilisation non conforme aux instructions figurant dans le guide de l'utilisateur,
- Mauvais branchement ou utilisation anormale du Produit, notamment avec des accessoires non compatibles, comme indiqué sur le guide d'utilisation,
- Produit ouvert, modifié ou remplacé au moyen de pièces non agréées, numéro de série effacé, illisible, détérioré,
- Usure normale, y compris l'usure normale des accessoires, batteries et écrans,
- Non respect des normes techniques et de sécurité en vigueur dans la zone géographique d'utilisation,
- Produit ayant subi un choc ou une chute,
- Produit détérioré par la foudre, une surtension électrique, une source de chaleur ou des rayonnements, un dégât des eaux, l'exposition à des conditions de température, d'humidité ou autres conditions ambiantes excessives ou toute autre cause extérieure au produit,
- Une négligence ou un entretien défectueux,
- Une intervention, une modification ou une réparation effectuées par une personne non agréée par ATLINKS.

Si le Produit retourné n'est pas couvert par la garantie, vous recevrez un devis de réparation qui mentionnera le coût d'analyse et les frais de transport qui vous seront facturés si vous souhaitez que le Produit vous soit retourné.

Cette garantie est valable dans le pays dans lequel vous avez régulièrement acheté le Produit, à condition que ce pays soit un membre de l'Union Européenne. Sous réserve des dispositions légales en vigueur, toutes garanties autres que celle décrite aux présentes sont expressément exclues.

DANS LA MESURE MAXIMUM AUTORISEE PAR LA LOI APPLICABLE,
A) LA PRESENTE GARANTIE EST, EXCLUSIVE DE TOUTES AUTRES GARANTIES EXPRESSES OU IMPLICITES, Y COMPRIS MAIS DE MANIERE NON LIMITATIVE, DES GARANTIES DE QUALITE MARCHANDE OU D'ADAPTATION A UN OBJET PARTICULIER;
B) ATLINKS DECLINE TOUTE RESPONSABILITE POUR PERTE OU DETERIORATION DE DONNEES, PERTE D'USAGE MANQUE A GAGNER, PERTE DE CHANCE, DE CHIFFRE D'AFFAIRES OU DE REVENUS, PERTES D'EXPLOITATION, DOMMAGES INDIRECTS, IMMATERIELS, CONSECUTIFS OU INCIDENTS;
C) LA RESPONSABILITE D'ATLINKS EST LIMITEE A LA VALEUR D'ACHAT DU PRODUIT, SAUF FAUTE LOURDE OU INTENTIONELLE, ET SAUF DOMMAGE CORPOREL.

Les produits ATLINKS sont conformes à la directive européenne 1999/5/CE du Parlement Européen et du Conseil en ce qui concerne les exigences d'écoconception relatives à la consommation d'électricité hors charge et au rendement moyen en mode actif des sources d'alimentation externes

12. SÉCURITÉ

En cas de danger, l'adaptateur secteur sert de dispositif de sectionnement de l'alimentation 230 V. Il doit donc être installé, par précaution, près de l'appareil et être facilement accessible. Pour couper le dispositif de la source d'alimentation primaire, l'adaptateur secteur doit être débranché de la prise 230 V AC / 50 Hz.

En cas de défaillance de l'adaptateur secteur, ce dernier doit être remplacé par un modèle identique.

En l'absence d'alimentation secteur ou en cas de coupure secteur, les postes utilisant des combinés sans fil ne sont plus fonctionnels. Vous ne pourrez pas passer ou recevoir des appels en cas d'urgence.

Pour cette raison, il est recommandé d'utiliser en complément un poste téléphonique conventionnel ne nécessitant pas de courant secteur.

! Ne pas utiliser votre poste téléphonique pour signaler une fuite de gaz à proximité de cette fuite.

En cas d'orage, il est préconisé de ne pas utiliser cet appareil. Ne tentez pas d'ouvrir les piles ou batteries qui contiennent des substances chimiques. En cas de suintement ou de coulure, empêchez tout contact avec la peau et les muqueuses (les yeux, la bouche, le nez). Le cas échéant, rincez la partie atteinte pendant une vingtaine de minutes à l'eau courante et consultez d'urgence un médecin.

Nettoyez le téléphone à l'aide d'un papier absorbant ou d'un chiffon sec et contactez votre revendeur pour changer vos piles ou batteries.

Par la présente ATLINKS déclare que les modèles suivants sont conformes aux exigences essentielles et aux autres dispositions pertinentes de la directive 1999/5/CE.

Versatis F200/Versatis F200 Duo/Trio

Versatis F250/Versatis F250 Duo/Trio

13. ENVIRONNEMENT



Ce symbole signifie que votre appareil électronique hors d'usage

doit être collecté séparément et non jeté avec les déchets ménagers.

Dans ce but, l'Union Européenne a institué un système de collecte et de recyclage spécifique dont les producteurs ont la responsabilité. Cet appareil a été conçu et fabriqué avec des matériaux et des composants de haute qualité pouvant être recyclés et réutilisés. Les appareils électriques et électroniques sont susceptibles de contenir des éléments qui, bien qu'indispensables au bon fonctionnement du système, peuvent s'avérer dangereux pour la santé et l'environnement s'ils sont manipulés ou éliminés de manière incorrecte. Par conséquent, veuillez ne pas jeter votre appareil usagé avec les ordures ménagères.

Si vous êtes propriétaire de l'appareil, vous devez le déposer au point de collecte local approprié ou le remettre à votre vendeur contre l'achat d'un appareil neuf.

- Si vous êtes un utilisateur professionnel, référez-vous aux instructions de votre fournisseur.
- Si l'appareil vous est loué ou remis en dépôt, contactez votre fournisseur de service.

ATLINKS, soucieux de préserver l'environnement, a équipé cet appareil avec une alimentation secteur de technologie à découpage, offrant un meilleur rendement. Ses atouts sont donc non seulement une très faible consommation d'énergie électrique, mais aussi une réduction de l'encombrement par rapport aux alimentations conventionnelles utilisées sur la gamme précédente. Les piles ou batteries usagées de votre téléphone (s'il en est équipé) doivent être éliminées conformément à la réglementation en vigueur sur la protection de l'environnement. Veuillez vous conformer aux réglementations locales. Vous devez rapporter vos piles ou batteries à votre revendeur ou les déposer dans un centre de récupération prévu à cet effet.

Les produits ATLINKS sont conformes à la directive européenne 1999/5/CE du Parlement Européen et du Conseil du 9 mars 1999 concernant les équipements hertziens et les équipements terminaux de télécommunication et la reconnaissance mutuelle de leur conformité en se basant sur les normes et autres documents normalis suivants : EN 60950-1 (2006) + A11 (2009) EN 60950-2 (2006) + A11 (2009) EN 301489-01 V1.8.1 (2008) / EN 301489-06 V1.3.1 (2008)

au règlement (CE) N° 278/2009 de la Commission des Communautés européennes, du 6 avril 2009 portant application de la directive 2005/32/CE du Parlement européen et du Conseil en ce qui concerne les exigences d'écoconception relatives à la consommation d'électricité hors charge et au rendement moyen en mode actif des sources d'alimentation externes

au règlement (CE) N° 1275/2008 de la Commission des Communautés européennes du 17 décembre 2008 portant application de la directive 2005/32/CE du Parlement européen et du Conseil en ce qui concerne les exigences d'écoconception relatives à la consommation d'électricité en mode veille et en mode arrêté des équipements ménagers et de bureau électriques et électroniques

Cette conformité s'entend pour autant que le produit pour lequel elle est donnée soit installé et utilisé suivant les instructions fournies dans le manuel d'utilisation.

Sursees, 20 avril 2011

Déclar GOLLARD
CEO ATLINKS EUROPE

DECLARATION DE CONFORMITE CE

ATLINKS EUROPE
Les MULLERS
92150 SURESNES
FRANCE

Confirte que les produits Alcatel Versatis F200, Versatis F200 Duo, Versatis F200 Trio, Versatis F250, Versatis F250 Duo et Versatis F250 Trio sont conformes à la directive européenne 1999/5/CE du Parlement Européen et du Conseil en ce qui concerne les exigences d'écoconception relatives à la consommation d'électricité hors charge et au rendement moyen en mode actif des sources d'alimentation externes

au règlement (CE) N° 278/2009 de la Commission des Communautés européennes, du 6 avril 2009 portant application de la directive 2005/32/CE du Parlement européen et du Conseil en ce qui concerne les exigences d'écoconception relatives à la consommation d'électricité hors charge et au rendement moyen en mode actif des sources d'alimentation externes

au règlement (CE) N° 1275/2008 de la Commission des Communautés européennes du 17 décembre 2008 portant application de la directive 2005/32/CE du Parlement européen et du Conseil en ce qui concerne les exigences d'écoconception relatives à la consommation d'électricité en mode veille et en mode arrêté des équipements ménagers et de bureau électriques et électroniques

Cette conformité s'entend pour autant que le produit pour lequel elle est donnée soit installé et utilisé suivant les instructions fournies dans le manuel d'utilisation.

Sursees, 20 avril 2011

Déclar GOLLARD
CEO ATLINKS EUROPE

DECLARATION DE CONFORMITE CE

ATLINKS EUROPE
Les MULLERS
92150 SURESNES
FRANCE

Confirte que les produits Alcatel Versatis F200, Versatis F200 Duo, Versatis F200 Trio, Versatis F250, Versatis F250 Duo et Versatis F250 Trio sont conformes à la directive européenne 1999/5/CE du Parlement Européen et du Conseil en ce qui concerne les exigences d'écoconception relatives à la consommation d'électricité hors charge et au rendement moyen en mode actif des sources d'alimentation externes

au règlement (CE) N° 278/2009 de la Commission des Communautés européennes, du 6 avril 2009 portant application de la directive 2005/32/CE du Parlement européen et du Conseil en ce qui concerne les exigences d'écoconception relatives à la consommation d'électricité hors charge et au rendement moyen en mode actif des sources d'alimentation externes

au règlement (CE) N° 1275/2008 de la Commission des Communautés européennes du 17 décembre 2008 portant application de la directive 2005/32/CE du Parlement européen et du Conseil en ce qui concerne les exigences d'écoconception relatives à la consommation d'électricité en mode veille et en mode arrêté des équipements ménagers et de bureau électriques et électroniques

Cette conformité s'entend pour autant que le produit pour lequel elle est donnée soit installé et utilisé suivant les instructions fournies dans le manuel d'utilisation.

Sursees, 20 avril 2011

Déclar GOLLARD
CEO ATLINKS EUROPE

DECLARATION DE CONFORMITE CE

