

# CLIMATISEUR MOBILE ELECTRONIQUE REVERSIBLE CHAUD / FROID

## KDCLI124ER



+



## MANUEL D'UTILISATION



King d'Home®



### IMPORTANT :

*Lire attentivement ce manuel avant la mise en service et le conserver soigneusement.*

# SOMMAIRE

<b>1. CONSEILS DE SECURITE .....</b>	<b>p. 3</b>
<b>2. CONSEIL D'INSTALLATION .....</b>	<b>p. 4</b>
<b>3. CONSEIL D'INSTALLATION SEMI-PERMANENTE .....</b>	<b>p. 5</b>
<b>4. DESCRIPTIF .....</b>	<b>p. 6</b>
<b>5. CARACTERISTIQUES DE FONCTIONNEMENT .....</b>	<b>p. 7</b>
5.1. MARCHE / ARRET .....	p. 7
5.2. MODE .....	p. 7
5.3. REFROIDISSEMENT .....	p. 7
5.4. DESHUMIDIFICATION .....	p. 7
5.5. VENTILATION .....	p. 8
5.6. VITESSE VENTILATION .....	p. 8
5.7. MINUTEUR .....	p. 8
5.8. REGLAGES MINUTEUR / TEMPERATURE .....	p. 8
<b>6. UTILISATION DU MODE CHAUFFAGE .....</b>	<b>p. 8</b>
<b>7. TELECOMMANDE .....</b>	<b>p. 9</b>
<b>8. ENTRETIEN .....</b>	<b>p. 10</b>
<b>9. SPECIFICATIONS TECHNIQUES .....</b>	<b>p. 10</b>
<b>10. PANNES .....</b>	<b>p. 12</b>
<b>11. GARANTIE .....</b>	<b>p. 12</b>

## **ATTENTION !!!**

*Cet appareil est uniquement destiné à une utilisation domestique.*

*Avant la mise en service de votre climatiseur, celui-ci doit avoir été maintenu en position verticale durant 2 heures au minimum.*

### **1. CONSEILS DE SECURITE :**

#### **AVERTISSEMENT !!!**

*Si le câble d'alimentation est endommagé, il doit être remplacé par le fabricant, son service après-vente ou des personnes de qualification similaire afin d'éviter un danger.*

*La fiche de prise de courant du câble d'alimentation doit être enlevée du socle avant de nettoyer l'appareil ou d'entreprendre les opérations d'entretien.*

1. Utiliser l'appareil dans une pièce de dimension correspondant à sa capacité de refroidissement / ventilation.
2. Ne pas utiliser le climatiseur près d'appareils à gaz, cheminées ou liquides inflammables.
3. Ne pas incliner votre appareil de plus de 35° en le déplaçant.
4. Manipuler l'appareil avec précaution.
5. Tenir votre climatiseur éloigné d'environ 1 mètre de tout autre appareil d'électroménager pour éviter le risque de perturbations électromagnétique.
6. Afin d'éviter une surchauffe de l'appareil, nous vous conseillons de l'éloigner d'environ 50 cm d'un mur.
7. Ne pas exposer l'appareil à toutes sources de chaleur directes ou indirectes.
8. Ne pas utiliser cet appareil dans des endroits humides, et ne pas mettre en contact avec l'eau.
9. Si le câble d'alimentation est endommagé, il doit être remplacé par le fabricant, son service après vente ou une personne de qualification similaire.
10. Ne pas utiliser dans une pièce comble.
11. Ne pas soumettre l'appareil à des chocs ou à des vibrations.
12. Contrôler la tension du réseau. Le climatiseur est prévu uniquement pour une prise de courant avec mise à la terre ayant une tension de raccordement de 230 Volts (50 Hz).
13. L'appareil doit toujours être branché sur une prise de terre. Si l'approvisionnement en courant n'est pas connecté à la terre, vous ne devez absolument pas connecter l'appareil.
14. La fiche doit toujours être facilement accessible lorsque l'appareil est branché.
15. Avant la connexion de l'appareil, contrôler si :
  - la tension de raccordement est bien la même que celle de la plaque signalétique,
  - la prise et l'approvisionnement en courant sont adaptés à l'appareil,
  - la fiche du câble est adaptée à la prise de courant
16. Retirer toujours la fiche de la prise lorsque l'appareil n'est pas utilisé.
17. Un disjoncteur magnétique thermique ou un fusible de sécurité de 16 ampères doit être installé en amont de l'interrupteur principal de votre appareil.
18. Le produit doit être installé en respectant les règles nationales d'installation.
19. Ce produit est conforme aux exigences imposées par les directives 2006/95/CE (abrogeant la directive 73/23/CEE modifiée par la directive 93/68/CEE) et 2004/108/CE (abrogeant la directive 89/336/CEE).
20. Cet appareil n'est pas prévu pour être utilisé par des personnes (y compris des enfants) dont les capacités physiques, sensorielles ou mentales sont réduites, ou des personnes dénuées d'expérience ou de connaissance, sauf si elles ont pu bénéficier, par l'intermédiaire d'une personne responsable de leur sécurité, d'une surveillance ou d'instructions préalables concernant l'utilisation de l'appareil.
21. Il convient de surveiller les enfants pour s'assurer qu'ils ne jouent pas avec l'appareil.

#### **ATTENTION :**

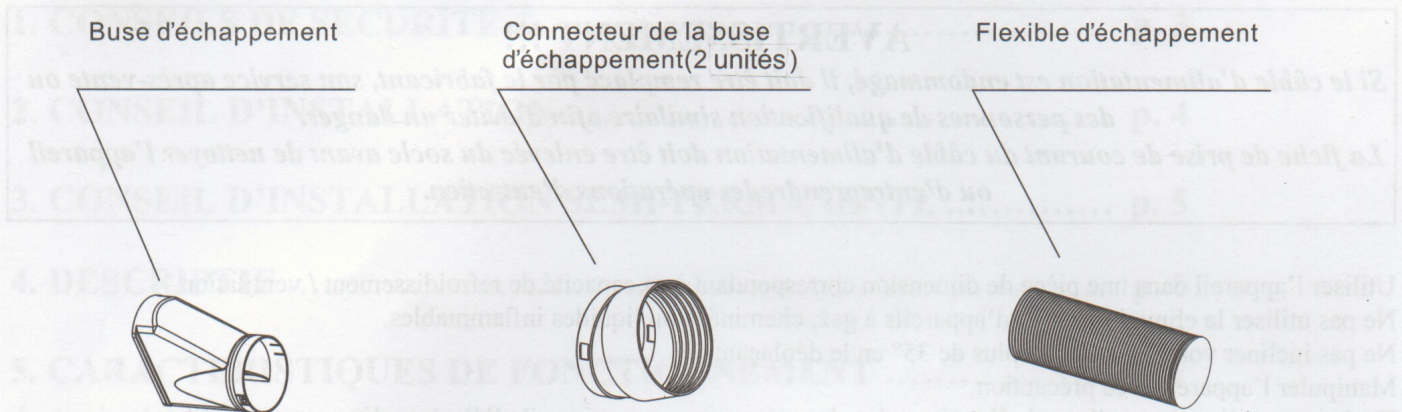
*Ne jamais laisser fonctionner cet appareil en présence ou à la portée d'enfants sans surveillance.*

## 2. CONSEIL D'INSTALLATION DE VOTRE CLIMATISEUR :

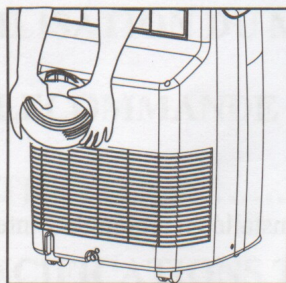
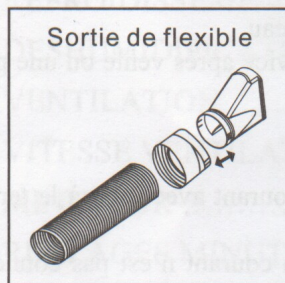
Votre climatiseur mobile vous permet de l'installer et de le déplacer facilement à l'endroit souhaité.

Raccorder le flexible d'échappement au dos de l'unité.

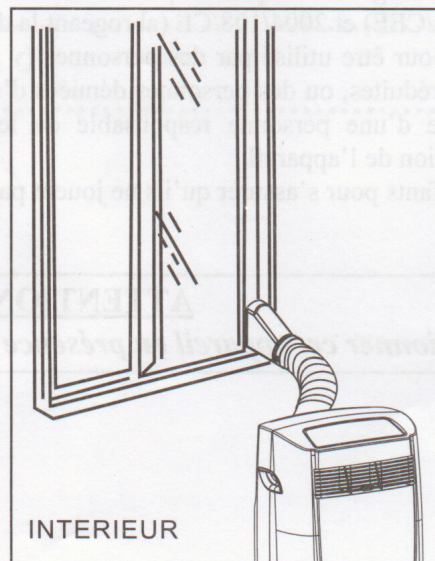
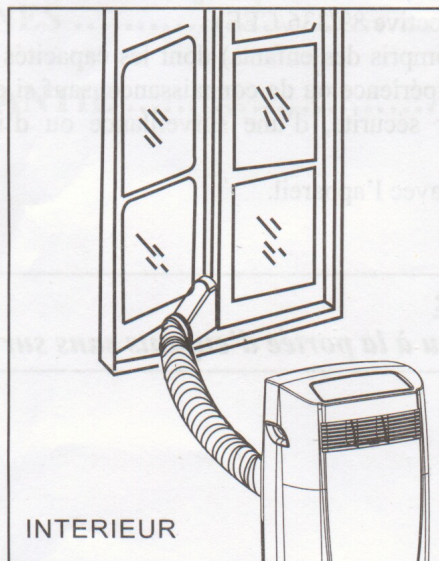
Déployer le flexible à la longueur souhaitée et raccorder la buse de ventilation vers l'extérieur au travers de la fenêtre.



### => BLOC D'ÉCHAPPEMENT ET INSTALLATION



1. Insérer les 2 extrémités du flexible d'échappement dans les 2 connecteurs de la buse d'échappement. Pour cela, les tordre en sens inverse horaire jusqu'à la butée.
2. Raccorder un des connecteurs de la buse à la sortie située au dos de l'appareil, en faisant coulisser le connecteur du flexible vers le bas sur la sortie d'échappement de l'appareil. S'assurer alors que les cosses situées sur le connecteur de la buse s'enclenchent dans les rainures du connecteur de l'unité.
3. Fixer une autre buse d'échappement du connecteur.
4. Déployer le flexible d'échappement et fermer la fenêtre de sorte à coincer la buse d'échappement comme indiqué dans les schémas ci-dessous.



### 3. CLIMATISATION AVEC INSTALLATION SEMI-PERMANENTE :

Si nécessaire, votre appareil peut également être installé de manière semi-permanente.

#### Procéder comme suit :

- ⇒ Percer un trou dans un mur extérieur ou sur un vitrage de fenêtre.  
Respecter la hauteur et les dimensions du trou (cf. figure 2)
- ⇒ Fixer la purge à bride en option dans le trou
- ⇒ Installer le flexible d'échappement dans le boîtier, au dos de l'appareil.
- ⇒ Adapter l'extrémité du flexible d'échappement à la fixation à bride comme illustré (cf. figure 3)

Fixation

Capuchon

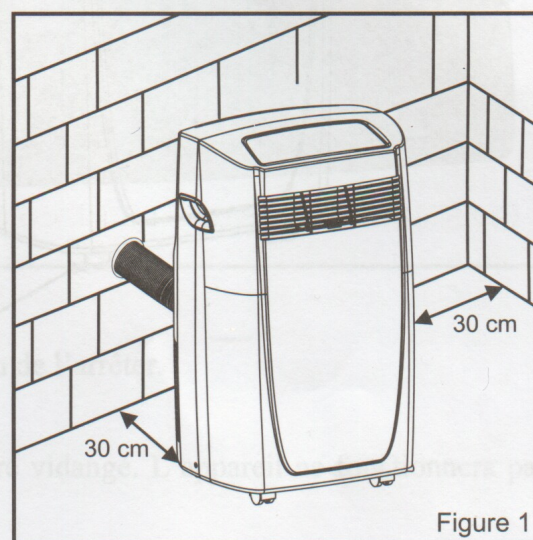
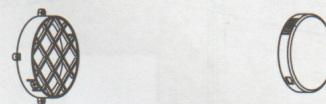
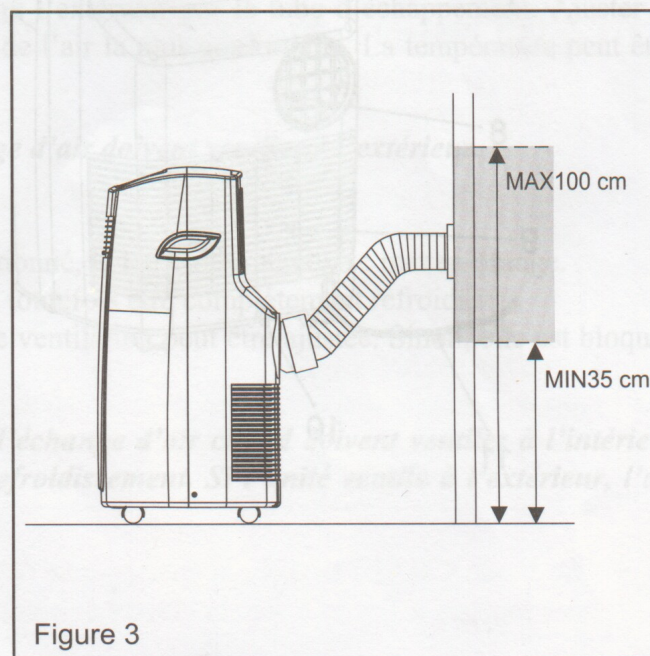
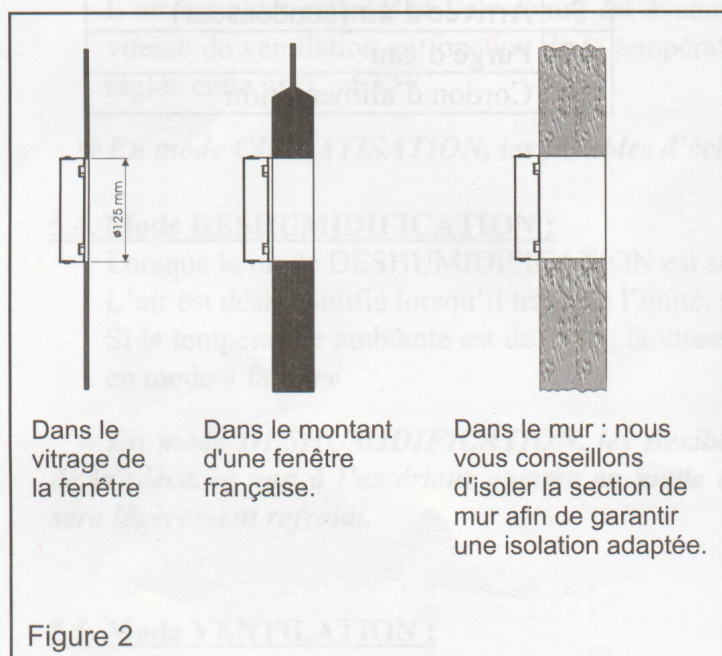


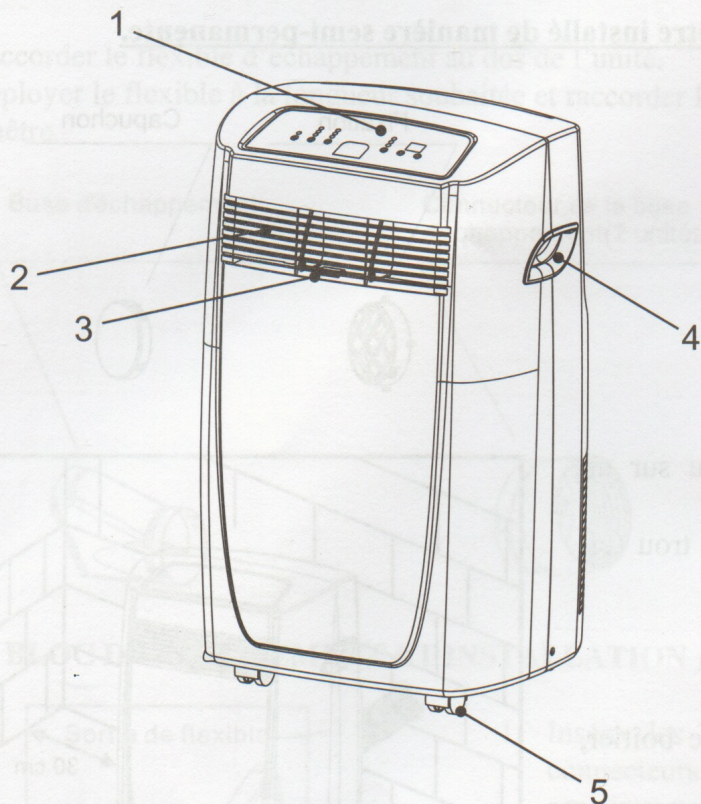
Figure 1

Lorsque le flexible n'est pas utilisé, installer le capuchon pour connecteur de fenêtre rond dans le trou.

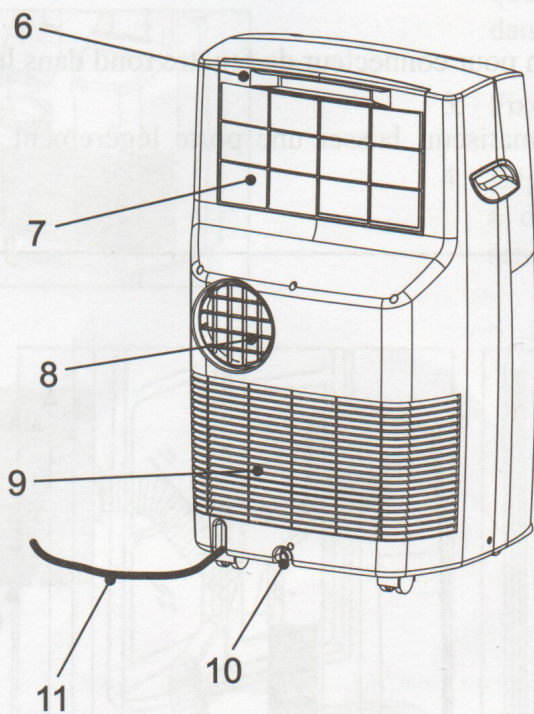
Remarque / en cas d'installation semi-permanente du climatiseur, laisser une porte légèrement ouverte (1cm suffit), afin de garantir une ventilation correcte.



#### 4. DESCRIPTIF :



1	Panneau de commande
2	Collecteur
3	Réglage volet (gauche-droit)
4	Poignée
5	Roulettes

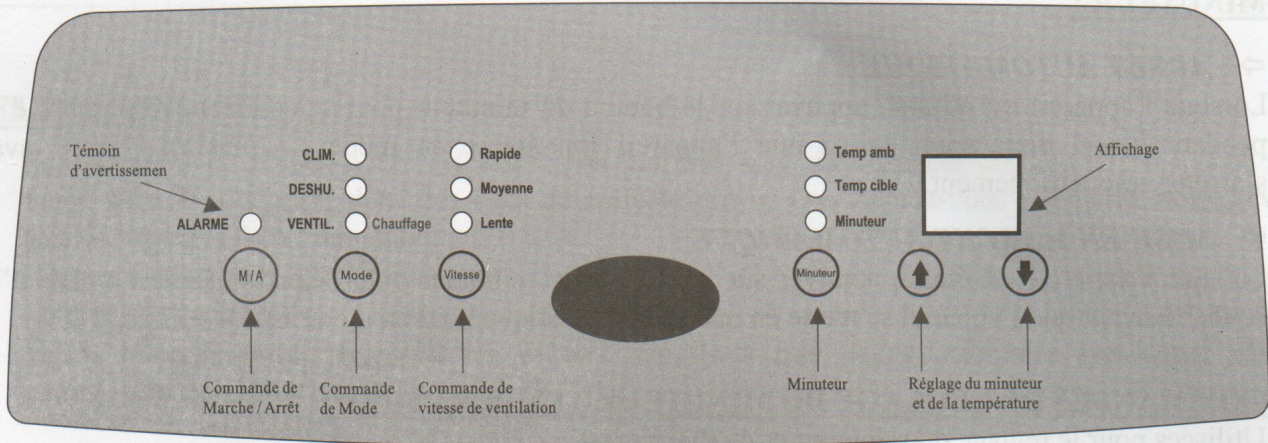


6	Filtre
7	Arrivée d'air (évaporateur)
8	Sortie d'air chaud
9	Arrivée d'air (condenseur)
10	Purge d'eau
11	Cordon d'alimentation

## 5. CARACTERISTIQUES DE FONCTIONNEMENT :

### **ATTENTION :**

*Avant la mise en service de votre climatiseur, celui-ci doit avoir été maintenu en position verticale durant 2 heures au minimum.*



### 5.1. COMMANDE MARCHÉ / ARRÉT :

Cette commande permet de mettre l'appareil en marche ou de l'arrêter.

#### *Témoin d'avertissement :*

Ce témoin indique que le réservoir d'eau interne doit être vidangé. L'appareil ne fonctionnera pas tant que l'eau n'a pas été vidangée.

### 5.2. COMMANDE DE MODE :

Sélection de l'un des 4 modes : Climatisation / Déshumidification / Ventilation / Chauffage  
En utilisant la commande du mode, un témoin indique le réglage actuel.

### 5.3. Mode CLIMATISATION :

Lorsque le mode CLIMATISATION est sélectionné, le témoin lumineux se met en vert.

L'air est alors refroidi et l'air chaud est évacué vers l'extérieur par le tube d'échappement. Ajuster la vitesse de ventilation en fonction de la température de l'air la plus confortable. La température peut être réglée entre 16°C et 32°C.

⇒ *En mode CLIMATISATION, les flexibles d'échange d'air doivent ventiler à l'extérieur.*

### 5.4. Mode DESHUMIDIFICATION :

Lorsque le mode DESHUMIDIFICATION est sélectionné, le témoin lumineux se met en orange.

L'air est déshumidifié lorsqu'il traverse l'unité, sans toutefois être complètement refroidi.

Si la température ambiante est de 25°C, la vitesse de ventilation peut être ajustée. Sinon, elle est bloquée en mode « faible ».

⇒ *En mode DESHUMIDIFICATION, les flexibles d'échange d'air chaud doivent ventiler à l'intérieur de la pièce, et non à l'extérieur comme en mode de refroidissement. Si l'unité ventile à l'extérieur, l'air sera légèrement refroidi.*

### 5.5. Mode VENTILATION :

Lorsque le mode VENTILATION est sélectionné, le témoin lumineux se met en jaune.

L'air circule dans la pièce, sans être refroidi.

**Remarque :** en mode VENTILATION, l'appareil n'a pas besoin d'être ventilé.

## **5.6. COMMANDE DE LA VITESSE DE VENTILATION :**

3 vitesses peuvent être réglées : Forte, Moyenne, Lente

## **5.7. MINUTEUR :**

⇒ **ARRET AUTOMATIQUE :**

Lorsque l'appareil est allumé, appuyer sur le bouton du minuteur pour sélectionner le nombre d'heures pendant lequel vous souhaiteriez que l'appareil fonctionne en mode **CLIMATISATION**, avant de s'arrêter automatiquement.

⇒ **MISE EN MARCHE AUTOMATIQUE :**

Lorsque l'appareil est éteint, appuyer sur le bouton du minuteur pour sélectionner le nombre d'heures souhaité avant que l'appareil se mette en marche automatiquement en mode **CLIMATISATION**.

## **5.8. COMMANDES DE REGLAGE DU MINUTEUR/TEMPERATURE :**

Utilisées pour le réglage du minuteur et du thermostat

La température ambiante est affichée par défaut

En mode REFROIDISSEMENT, si vous appuyez sur le bouton « ↑ » ou « ↓ », la température réglée s'affiche et peut être ajustée. Au bout de 15 secondes, l'affichage revient à la température ambiante. La température ne peut être réglée qu'en mode REFROIDISSEMENT.

Le temps peut être réglé entre 1 et 24 heures.

**Remarque :** Appuyer simultanément sur les boutons « ↑ » ou « ↓ », pour basculer l'affichage entre les degrés Celsius et les degrés Fahrenheit.

**Lorsque vous arrêtez le climatiseur, attendre 3 minutes avant de le remettre en marche.**

### **IMPORTANT**

Afin d'optimiser le rendement de votre climatiseur, nous vous recommandons de ne pas l'exposer directement aux rayons du soleil lors de son fonctionnement (si possible, tirer les rideaux ou fermer les volets).

## **6. UTILISATION DU MODE CHAUFFAGE :**

- Cet appareil est équipé d'une pompe à chaleur.
- Le mode CHAUFFAGE ne peut uniquement fonctionner que si la température ambiante est inférieure à 25°C.
- Sélectionner le mode « CHAUFFAGE » à l'aide du bouton « MODE » du clavier de commande ou depuis la télécommande.
- Lorsque le mode « CHAUFFAGE » est sélectionné, le voyant « *rouge chauffage* » s'allume.

### **IMPORTANT :**

Lorsque le voyant rouge s'allume, il est parfois nécessaire d'attendre plusieurs minutes avant le démarrage de la pompe à chaleur en mode CHAUFFAGE (particulièrement, si vous passez du mode CLIMATISATION au mode CHAUFFAGE).

- En mode **CHAUFFAGE**, la température désirée peut être programmée de 16°C et 25°C, à l'aide des touches « ↑ » ou « ↓ » du clavier de commande ou de la télécommande.



- Comme lors du fonctionnement en mode **CLIMATISATION**, si vous appuyez sur le bouton touches « ↑ » ou « ↓ », la température réglée s'affiche et peut être ajustée. Au bout de 15 secondes, l'affichage revient à la température ambiante.

### **IMPORTANT :**

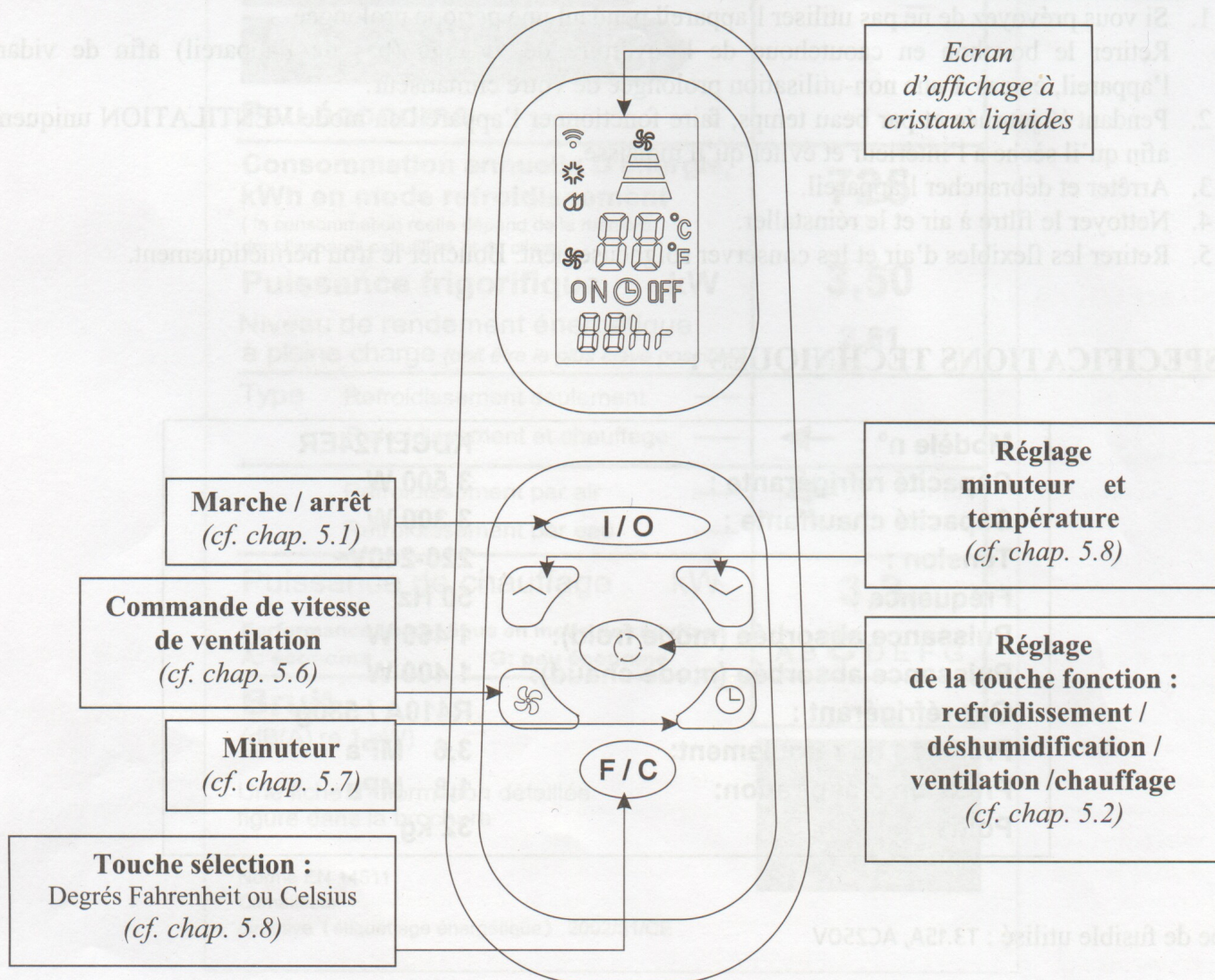
Lorsque l'appareil fonctionne en mode **CHAUFFAGE**, le tuyau d'évacuation d'air doit être dirigé vers l'extérieur.

## **7. TELECOMMANDE :**

- Fonctionne avec 2 piles AAA, 1.5 volts, non fournies. Les piles usagées doivent être mises au rebut de façon sûre. Les déposer dans des bacs de collecte prévus (renseignez-vous auprès de votre revendeur) afin de protéger l'environnement
- Respecter les polarités en les insérant.
- La diriger vers le tableau de commande du climatiseur.
- Votre télécommande reprend les mêmes fonctions que celles indiquées sur votre clavier de commande du climatiseur.**

⇒ **Pour l'utilisation de celle-ci, veuillez vous reporter au :**

- Chapitre N° 5 « **CARACTERISTIQUES DE FONCTIONNEMENT** ».



## **8. ENTRETIEN :**

### **• MAINTENANCE DE L'APPAREIL :**

1. Pour toutes opérations d'entretien et de nettoyage, il est **IMPERATIF** de débrancher l'appareil pour des raisons de sécurité.
2. Ne pas utiliser de produits chimiques ou de détergents pour le nettoyage, qui pourraient facilement abîmer, ou déformer votre appareil.
3. Nettoyer le climatiseur avec un chiffon légèrement humide, et le sécher.

### **• MAINTENANCE DU FILTRE A AIR :**

- > Pour une meilleure efficacité, le filtre à air doit être nettoyé au bout de 100 heures d'utilisation.
- > Pour le nettoyer :
  - > Arrêter l'appareil et retirer le filtre à air en le poussant vers le haut.
  - > Nettoyer et réinstaller le filtre à air : en cas de saleté évidente, laver le filtre à l'eau savonneuse tiède, le rincer et le sécher avant de le replacer dans son compartiment.
  - > En cas d'utilisation du climatiseur dans un environnement extrêmement poussiéreux, nettoyer le filtre à air toutes les 2 semaines.

### **• MAINTENANCE APRES UTILISATION :**

1. Si vous prévoyez de ne pas utiliser l'appareil pendant une période prolongée  
Retirer le bouchon en caoutchouc de l'ouverture de vidange (bas de l'appareil) afin de vidanger l'appareil, en cas d'une non-utilisation prolongée de votre climatiseur.
2. Pendant ½ journée et par beau temps, faire fonctionner l'appareil en mode VENTILATION uniquement afin qu'il sèche à l'intérieur et éviter qu'il moisisse.
3. Arrêter et débrancher l'appareil.
4. Nettoyer le filtre à air et le réinstaller.
5. Retirer les flexibles d'air et les conserver soigneusement. Boucher le trou hermétiquement.

## **9. SPECIFICATIONS TECHNIQUES :**


<b>Modèle n° :</b>	<b>KDCLI124ER</b>
<b>Capacité réfrigérante :</b>	<b>3 500 W</b>
<b>Capacité chauffante :</b>	<b>3 300 W</b>
<b>Tension :</b>	<b>220-240V~</b>
<b>Fréquence :</b>	<b>50 Hz</b>
<b>Puissance absorbée (mode froid):</b>	<b>1 450 W</b>
<b>Puissance absorbée (mode chaud):</b>	<b>1 400 W</b>
<b>Gaz réfrigérant :</b>	<b>R410A / 580g</b>
<b>Pression de refoulement:</b>	<b>3,6 MPa</b>
<b>Pression d'aspiration:</b>	<b>1,8 MPa</b>
<b>Poids :</b>	<b>32 kg</b>

Type de fusible utilisé : T3.15A, AC250V

# Énergie

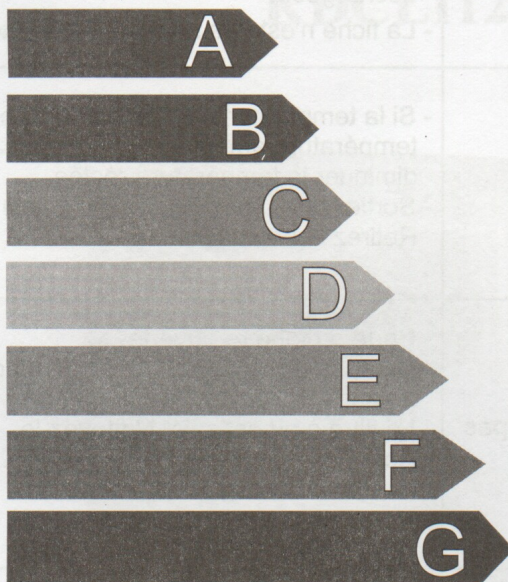
Climatiseur  
Portatif

Fabricant  
Unité extérieure  
Unité intérieure

 King d'Home

**KDCLI124ER**

## Économe



**A**

## Peu économe

**Consommation annuelle D'énergie,  
kWh en mode refroidissement**

( la consommation réelle dépend de la manière  
dont l'appareil est utilisé et du climat)

**725**

**Puissance frigorifique kW**

**3,50**

**Niveau de rendement énergétique  
à pleine charge (doit être le plus élevé possible)**

**2,61**

Type    Refroidissement seulement    —  
          Refroidissement et chauffage    — ←

Refroidissement par air    — ←  
Refroidissement par eau    —

**Puissance de chauffage kW**

**3,3**

**Performance énergétique en mode de chauffage**

**A: économe**

**G: peu économe**

**A B C D E F G**

## Bruit

(dB(A) re 1 pW)

Une fiche d'information détaillée  
figure dans la brochure

Norme EN 14511

Climatiseur

directive «étiquetage énergétique» 2002/31/CE



## 10. PANNES :

Les cas suivants ne sont pas toujours des dysfonctionnements.  
Vérifier avant de contacter le service après-vente.

Problème	Analyse
<b>Ne fonctionne pas</b>	<ul style="list-style-type: none"><li>- Le disjoncteur ou le fusible est grillé.</li><li>- Patientez 3 minutes et rallumez l'appareil. Il se peut que le disjoncteur empêche l'appareil de fonctionner.</li><li>- Les piles de la télécommande sont déchargées.</li><li>- La fiche n'est pas branchée correctement.</li></ul>
<b>Fonctionne seulement quelques instants</b>	<ul style="list-style-type: none"><li>- Si la température réglée est proche de la température ambiante, vous pouvez diminuer la température réglée.</li><li>- Sortie d'air obturée par un obstacle. Retirez cet obstacle.</li></ul>
<b>Fonctionne mais ne refroidit pas</b>	<ul style="list-style-type: none"><li>- Porte ou fenêtre ouverte.</li><li>- Un autre appareil de chauffage fonctionne (chauffage, lampe, etc.).</li><li>- Le filtre à air est sale. Nettoyez-le.</li><li>- Sortie ou admission d'air colmatée.</li><li>- Température réglée excessive.</li></ul>
<b>Ne fonctionne pas et le témoin d'eau s'allume.</b>	<ul style="list-style-type: none"><li>- Vidangez l'eau dans un récipient au moyen du tuyau de vidange situé au dos de l'appareil. Si l'appareil ne fonctionne toujours pas, consultez un technicien qualifié.</li></ul>

## 11. GARANTIE :

Cet appareil est garanti 2 ans.



Ce logo apposé sur le produit signifie qu'il s'agit d'un appareil dont le traitement en tant que déchet rentre dans le cadre de la directive 2002/96/CE du 27 janvier 2003, relative aux déchets d'équipements électriques et électroniques (DEEE).

- La présence de substances dangereuses dans les équipements électriques et électroniques peut avoir des effets potentiels sur l'environnement et la santé humaine dans le cycle de retraitement de ce produit.
- Ainsi, lors de la fin de vie de cet appareil, celui-ci ne doit pas être débarrassé avec les déchets municipaux non triés.
- En tant que consommateur final, votre rôle est primordial dans le cycle de réutilisation, de recyclage et les autres formes de valorisation de cet équipement électrique et électronique. Des systèmes de reprise et de collecte sont mis à votre disposition par les collectivités locales (déchetteries) et les distributeurs.
- Vous avez l'obligation d'utiliser les systèmes de collecte sélective mise à votre disposition.

Importé par ALTH S.A.S., 12 RUE JULES FERRY, 93110 ROSNY SOUS BOIS, FRANCE