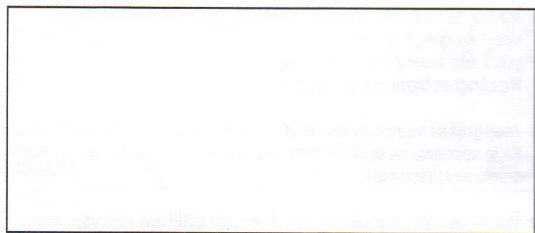


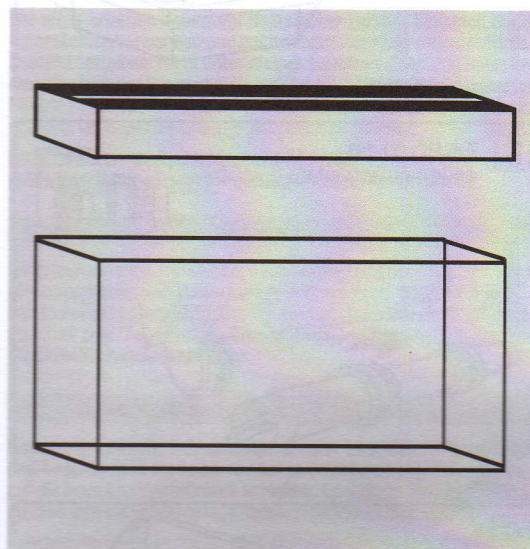
1 2 3 4 5 6 7 8 9 10 11 12 11 12 13 14

Verkaufsdatum / Date of sale / Date de vente / Datum van verkoop / Försäljningsdatum / Salgsdato / Myyntipäivä / Købsdato / Data di acquisto / Fecha de venta / Data de venda / Ημερομηνία πώλησης / Datum prodeje / Eladás dátuma / Data sprzedaży / Dátum predaja / Datum nakupa / Дата продажи / 出售日期

Stempel / Stamp / Cachet / Stempel / Stämpel / Leima / Timbro / Sello / Carimbo / (tm)σφραγίδα / Razítko / Bélyegző / Pečiatka / Žig / Штемпель / 印章



mp **EHEIM**
aquatics



EHEIM GmbH & Co. KG
Plochinger Str. 54
D-73799 Deizisau
Tel. +49 7153/70 02-01
Fax +49 7153/70 02-174

Müller + Pflieger GmbH & Co. KG
Industriegebiet
Kreuzwiese 13
D-67806 Rockenhausen
Tel. +49 6361/9 21 60
Fax +49 6361/76 44

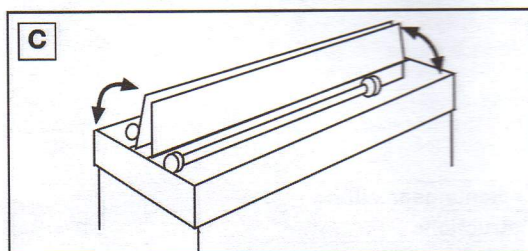
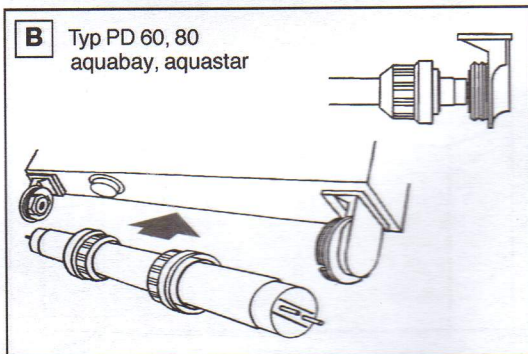
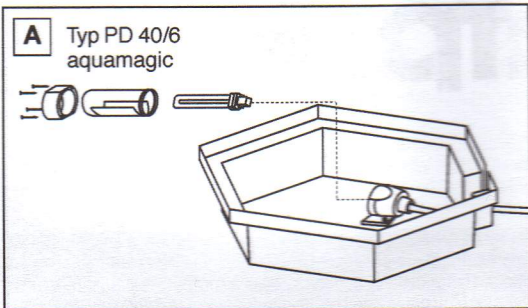
Eugen Jäger GmbH
Auf dem Berg 31
D-71542 Wüstenrot-
Finsterrot
Tel. +49 7945/633
Fax +49 7945/13 61





www.eheim.de

Printed in Germany. Imprimé en Allemagne.

18 1000010 - 10.04 avw

Bedienungsanleitung	D
Instructions	GB/USA
Mode d'emploi	F
Gebruiksaanwijzing	NL
Bruksanvisning	S
Bruksanvisning	N
Käyttöohje	FIN
Betjeningsvejledning	DK
Istruzioni	I
Instrucciones	E
Instruções	P
Οδηγίες χρήσης	GR
Návod k obsluze	CZ
Kezelési utasítás	HU
Instrukcja obsługi	PL
Prevádzkový návod	SK
Navodilo za uporabo	SLO
Руководство по эксплуатации	RUS
使用説明書	CHIN
Manual	RO



	 cm		
GB 30	30x20x20	12 l	15 kg
GB 40	40x25x25	25 l	30 kg
GB 52	50x30x30	45 l	52 kg
GB 60	60x30x30	54 l	62 kg
GB 61	60x30x35	63 l	73 kg
GB 80	80x30x40	96 l	113 kg
GB 81	80x35x40	112 l	130 kg
GB 82	80x35x45	126 l	146 kg
GB 100	100x40x50	200 l	238 kg
GB 102	100x40x40	160 l	184 kg
GB 105	100x40x45	180 l	206 kg
GB 120	120x40x50	240 l	295 kg
GB 130	130x60x60	460 l	551 kg
GB 150	150x50x45	330 l	393 kg
GB 183	180x60x60	640 l	768 kg

Bedienungsanleitung für mp Leuchtentypen

mp-Aquarienleuchten sind wasserdicht und bedürfen keiner besonderen Pflege. Vermeiden Sie jedoch Verschmutzungen, um die nötige Lichtmenge dauerhaft zu erhalten. Zur besseren Lichtausbeute empfehlen wir mp-Reflektoren.

Bei allen Arbeiten unbedingt Netzstecker ziehen. Leuchten nur in Innenräumen verwenden und nur im vollständig zusammengebauten Zustand betreiben. Nicht unter Wasser benutzen. Zuleitung muss immer oberhalb der Wasseroberfläche geführt sein. Das außen angebrachte flexible Kabel dieser Leuchte kann nicht ersetzt werden. Wenn es beschädigt ist, muss die Leuchte ausgetauscht werden.

Leuchtstoffröhren, Sparlampen und Pflanzenleuchten sind kein Hausmüll und müssen als Sondermüll unzerstört entsorgt werden.

A Leuchtenwechsel Typ PD 40/6

Netzstecker ziehen. Vorsatz der Leuchtenfassung abschrauben, Glasröhre abnehmen und Dulux-Lampe 9 W ersetzen. Beim Zusammenbau muss der Lampenreflektor immer zum Innenteil des Aquariums gerichtet sein. Auf richtigen Sitz der Dichtungen achten; Schrauben gleichmäßig handfest anziehen.

B Leuchtenwechsel Typ PD 60, 80, 100 und VA

Netzstecker ziehen. Schraubbringe an den Leuchtstoffröhren lösen und Leuchte nach vorne herausziehen (nicht drehen). Schraubbringe auf die neue Leuchtstoffröhre schieben. Leuchte in die Fassung einstecken und die Schraubbringe handfest anschrauben.

Leuchtstoffröhren ab 2 x 30 Watt sind mit elektronischen Vorschaltgeräten ausgestattet. Kein Startertausch notwendig.

Starterwechsel (Typ: VA + PD): Nur Starter verwenden, die der Norm EN 60155 entsprechen. Leuchtstoffröhren entfernen. Schraubkappe des Starters lösen und neuen geeigneten Starter einsetzen. Danach Schraubkappe sorgfältig anziehen.

mp-Aquarienleuchten werden nach EMV-Richtlinie 89/336/EWG hergestellt und tragen das GS und CE-Kennzeichen.

C VARILUX-Abdeckung

Bei der VARILUX-Abdeckung lassen sich beide Deckel aufstellen oder abnehmen. Der Leuchtsteg ist wahlweise verschiebbar, um ein bequemes Arbeiten zu garantieren.

Achtung: Düsenstrahlrohre von Filtern nicht im VARILUX-Gehäuse installieren!

Hinweise zur Aquarienaufstellung

- Aquarium auf einem ebenen, stabilen und wasserfesten Unterbau platzieren (siehe Gewichtstabelle). Wir empfehlen dafür eines der passenden mp-Aquarienmöbel.
- Becken vor der Einrichtung probeweise füllen und auf Dichtheit prüfen. Anschließend das Aquarium nur bis kurz unter die Glasspangen befüllen. Volles Aquarium nicht transportieren. Leeres Becken nicht an den eingeklebten Spangen tragen.
- Bei der Scheibenreinigung darauf achten, dass die Verklebung nicht beschädigt wird. Vorsicht bei Reinigungsgeräten mit Rasierklingen. Keine Reinigungsmittel mit toxischen Substanzen verwenden.

- Das Wasser muss vor Inbetriebnahme des Aquariums fisch- und pflanzengerecht aufbereitet sein (Wasseraufbereiter zugeben).
- mp-Aquarien werden nach DIN 32622-1096 gefertigt. Alle Glas-kanten sind maschinell geschliffen und ab 8 mm Stärke zusätz-lich poliert.

Garantie

Auf Ihre mp-Aquarienleuchte übernehmen wir **24 Monate Garantie** ab Kaufdatum. Sie bezieht sich auf alle evtl. Mängel an den eingebau-ten Elektroteilen (ausschl. Leuchtmittel). Ausgenommen sind Be-schädigungen durch selbst vorgenommene Eingriffe. Für das mp-Aquarienmöbel gilt eine Gewährleistung von **24 Monaten**, die sich auf eventuelle werkseitige Mängel bezieht.

Auf die Verklebung und Verarbeitung Ihres mp-Aquariums überneh-men wir **36 Monate Garantie** ab Kaufdatum, ausgenommen Glas-schäden. Voraussetzung ist die Beachtung der genannten Aufstell-hinweise. Für Fische, Pflanzen und Zubehörteile sowie für Schäden und Folgeschäden in der Wohnung wird auch während der Garan-tiezeit keine Haftung übernommen. Die Kennzeichnung unter der Bodenscheibe bitte nicht entfernen, da sonst der Garantieanspruch entfällt.

Innerhalb der Garantiezeit erfolgt unsere Reparatur kostenlos. Zur Anerkennung der Garantieleistung ist dieser Schein (siehe Rücksei-te), zusammen mit der datierten Einkaufsquittung Ihrem Fachhändler vorzulegen.

English



Instructions for mp lamps

mp aquarium lamps are waterproof and need no special care. How-ever, avoid dirt so as to always obtain the required amount of light. To improve the light intensity we recommend using mp reflectors.

Always unplug the lamp from the mains supply before starting any work.

Use the lamps indoors only and only use them if they are fully as-sembled. Do not use them under water. The cable must always lie above the surface of the water. The flexible cable fitted outside this lamp cannot be replaced. If it is damaged, the lamp must be replaced.

Fluorescent lamps, energy-saving lamps and plant lamps are not household waste and the entire lamp must be disposed of as special waste.

A Replacing lamp Model PD 40/6

Unplug the lamp from the mains. Unscrew the front of the lamp holder. Remove the glass tube and replace it by a 9 W Dulux lamp. During assembly the lamp reflector must always face the inside of the aqua-rium. Ensure that the seals are fitted properly. Tighten the screws even-ly by hand.

B Replacing lamp Models PD 60, 80, 100 and VA

Unplug the lamp from the mains. Loosen the screw rings on the flu-orescent lamps and pull the lamp out forwards (do not rotate it). Push screw rings on to the new fluorescent lamp. Insert the lamp into the holder and tighten the screws by hand.

Fluorescent lamps with more than 2 x 30 Watt have electronic ballast. The starter does not need to be replaced.

Replacing the starter (Models VA and PD): Only use starters that

comply with standard EN 60155. Remove the fluorescent lamps. Loosen the screw cap of the starter and insert a new suitable starter. Then carefully tighten the screw cap.

mp aquarium lamps are manufactured in accordance with EMC di-rective 89/336/EEC and have GS and CE labels.

C VARILUX cover

With the VARILUX cover, both lids can be opened upright or removed. The light bridge can be moved as required to make work comfortable. **Caution:** Do not install nozzle jet pipes used in filters in the VARILUX housing.

Instructions to set up the aquarium

- Place the aquarium on a level, firm and waterproof support (see weight table). We recommend one of the matching mp aquarium supports.
- Before setting up the aquarium, fill the tank to test it for leaks. Then fill the aquarium up to just below the glass hooks. Do not transport the aquarium when full. Do not carry the tank using the glued hooks.
- When cleaning the glass, ensure that the glued joint is not da-maged. Be careful when using cleaning instruments with razor-blades. Do not use cleaning agents containing toxic substances.
- Before the aquarium is used, the water must be treated to be suit-able for fish and plants (add water treatment agent).
- mp aquariums are manufactured to comply with DIN 32622-1096. All glass edges are ground by machine and, if thicker than 8 mm, they are also polished.

Guarantee

We provide a **24 month guarantee** on mp aquarium lamps, valid from the date of purchase. The guarantee covers all possible defects on integrated electronic parts (excl. fluorescent tubes). Damage due to intervention by the user is not covered. For the mp aquarium furniture we provide a **24 month guarantee** for any defects in production.

We provide a **36 month guarantee** on the bonding and workman-ship of your mp aquarium, valid from the date of purchase. Damage to glass is not included. The precondition for the guarantee is that the installation information is followed. No liability is accepted for fish, plants and consequential damage in your flat – even during the guar-antee period. Please do not remove the label on the bottom of the base plate as otherwise the warranty claim will no longer apply.

Within the guarantee period our repairs are free of charge. To have the guarantee recognised, present this voucher (see overleaf), together with the dated purchasing invoice, to your specialist retailer.

Français



Mode d'emploi pour lampes mp

Les lampes aquarium mp sont étanches et ne nécessitent aucun entretien particulier. Évitez néanmoins des salissures pour ne pas atténuer l'intensité lumineuse. Pour profiter au mieux de la lumière, nous recommandons d'utiliser des réflecteurs mp.

Avant tout travail, retirez la fiche du secteur. N'utilisez les lampes

qu'à l'intérieur et uniquement lorsqu'elles sont complètement assemblées. Ne les utilisez pas sous l'eau. Le câble d'alimentation doit passer au-dessus de la surface d'eau. Le câble flexible extérieur de cette lampe ne peut pas être remplacé. S'il est endommagé, il faudra remplacer la lampe.

Les tubes fluorescents, les lampes économiques et les éclairages des plantes ne sont pas des ordures ménagères et doivent être éliminés, sans être détruits, avec les déchets spéciaux.

A Remplacement de la lampe du type PD 40/6

Retirez la fiche secteur. Dévissez l'adaptateur de la douille, retirez le tube en verre et insérez une lampe Dulux 9 W. Lors de l'assemblage, le réflecteur doit toujours être orienté vers l'intérieur de l'aquarium. Veillez à la bonne fixation des joints; serrez les vis à la main et de manière uniforme.

B Remplacement de la lampe des types PD 60, 80, 100 et VA

Retirez la fiche secteur. Desserrez les anneaux filetés des tubes fluorescents et retirez la lampe par l'avant (sans la tourner). Glissez les anneaux filetés sur le tube neuf. Enfichez la lampe dans la douille et serrez les anneaux à la main.

Les tubes fluorescents à partir de 2 x 30 W sont équipés de ballasts électroniques. Un remplacement du starter n'est pas nécessaire.

Remplacement du starter (types : VA + PD) : n'utilisez que les starters répondant à la norme EN 60155. Retirez les tubes fluorescents. Desserrez la chape filetée du starter et installez un starter neuf approprié. Puis, serrez bien la chape filetée.

Les lampes aquarium mp sont fabriquées en conformité avec la directive CEM 89/336/CEE et portent les sigles de qualité GS et CE.

C Protection VARILUX

La protection VARILUX permet d'installer ou de retirer les deux couvercles. Le bâton lumineux peut être déplacé, garantissant ainsi un travail confortable.

Attention : n'installez pas de tube à jet de filtres dans le boîtier VARILUX!

Remarques sur la mise en place de l'aquarium

- Placez l'aquarium sur un support plan, stable et étanche (cf. le tableau des poids). Nous recommandons d'utiliser un meuble d'aquarium mp adéquat.
- Avant l'installation définitive, remplissez l'aquarium d'eau et vérifiez son étanchéité. Ensuite, ne remplissez l'aquarium que jusque sous les raccords en verre. Ne transportez jamais un aquarium plein. Ne portez pas un aquarium vide au niveau des raccords collés.
- Attention à ne pas endommager le collage lors du nettoyage des vitres. Attention lors de l'emploi d'appareils de nettoyage dotés de lames de rasoir. N'utilisez pas de nettoyants contenant des substances toxiques.
- Avant la mise en service de l'aquarium, l'eau doit être préparée pour les poissons et les plantes (ajoutez une préparation appropriée).
- Les aquariums mp sont fabriqués d'après la norme DIN 32622-1096. Tous les bords en verre sont adoucis mécaniquement et, à partir d'une épaisseur de 8 mm, ont reçu un polissage supplémentaire.

Garantie

Nous accordons une **garantie de 24 mois**, à compter de la date d'achat, sur le système d'éclairage. La garantie porte sur tout défaut éventuel des éléments électriques du système (à l'exception des lampes), mais exclut les dommages causés par vos propres interventions. Sur le meuble d'aquarium mp, nous accordons aussi une **garantie de 24 mois** pour les défauts éventuels causés par notre société.

Nous accordons une **garantie de 36 mois**, à compter de la date d'achat, sur le collage et le montage de l'aquarium mp, à l'exception du bris de verre, et à condition que les instructions soient respectées. Même au cours de la période de garantie, nous n'assumons aucune responsabilité pour poissons, plantes et pour les dégâts indirects dans votre habitation. Nous vous prions de ne pas enlever la marque d'identification placée au-dessous de la plaque de fond, sous peine de ne plus bénéficier de la garantie.

Les réparations que nous effectuons pendant la période de garantie sont gratuites. Pour faire reconnaître la prestation de garantie, il vous faut présenter à votre détaillant ce bon de garantie (voir au verso) accompagné de la quittance d'achat datée.

Nederlands

mp

Gebruiksaanwijzing voor mp-lampentypes

mp-aquariumlampen zijn waterdicht en vergen geen speciale verzorging. Vermijd echter vuil om de nodige lichthoeveelheid duurzaam te behouden. Voor het betere lichtrendement bevelen wij mp-reflectoren aan.

Bij alle werkzaamheden in elk geval de netstekker uittrekken. De lampen alleen in binnenruimten gebruiken en alleen in volledig samengebouwde toestand bedienen. Niet onder water gebruiken. De toevoer moet zich steeds boven het wateroppervlak bevinden. De extern aangebrachte kabel van deze lamp kan niet vervangen worden. Als hij beschadigd is, moet de lamp vervangen worden.

Florescentielampen, spaarlampen en plantenlampen zijn geen huisvuil en moeten als gevaarlijk afval onvernietigd verwijderd worden.

A Vervanging van lampen van het type PD 40/6

De netstekker uittrekken. De afdekking van de lamphouder afschroeven, de glasbuis afnemen en de Dulux-lamp 9 W vervangen. Bij het samenbouwen moet de lampreflector steeds naar het binnenste deel van de aquarium gericht zijn. Erop letten of de afdichtingen correct zitten; de schroeven gelijkmatig met de hand aandraaien.

B Vervanging van lampen van het type PD 60, 80, 100 en VA

De netstekker uittrekken. De schroefringen aan de fluorescentielampen losmaken en de lamp naar voren uittrekken (niet draaien). De schroefringen op de nieuwe fluorescentielamp schuiven. De lamp in de lamphouder steken en de schroefringen met de hand aandraaien.

Florescentielampen vanaf 2 x 30 watt zijn uitgerust met elektronische voorschakelapparaten. Geen startervervanging noodzakelijk.

Startervervanging (type: VA + PD): Alleen starters gebruiken die aan de norm EN 60155 voldoen. De fluorescentielampen verwijderen. De schroefdop van de starter losmaken en een nieuwe geschikte starter aanbrengen. Daarna de schroefdop zorgvuldig aanhalen.

mp-aquariumlampen worden overeenkomstig de EMV-Richtlijn 89/336/EEG geproduceerd en dragen het GS- en CE-label.

C VARILUX-afdekking

Bij de VARILUX-afdekking kunnen beide deksels opgesteld of afgenomen worden. De lampenhouder is naar keuze verschuifbaar om comfort bij het werk te garanderen.

Opgelet: straalbuizen van filters niet in het VARILUX-huis installeren!

Aanwijzingen inzake de opstelling van het aquarium

- Het aquarium op een effen, stabiele en watervaste basis plaatsen (zie gewichtstabel). Wij bevelen hiervoor één van de passende mp-aquariummeubelen aan.
- Het aquarium vóór het inrichten bij wijze van proef vullen en de dichtheid ervan controleren. Vervolgens het aquarium slechts tot eventjes onder de glaslijsten vullen. Het volle aquarium niet transporteren. Het lege bekken niet aan de ingelijmde lijsten dragen.
- Bij de reiniging van de ruiten erop letten dat het gekleefde niet beschadigd wordt. Voorzichtig bij reinigingsstoestellen met scheermesjes. Geen reinigingsmiddel met toxische substanties gebruiken.
- Het water moet vóór de inbedrijfstelling van het aquarium behandeld worden zodat het geschikt is voor vissen en planten (waterbehandelingsmiddel toevoegen).
- mp-aquariums worden overeenkomstig DIN 32622-1096 geproduceerd. Alle glaskanten zijn machinaal geslepen en vanaf een dikte van 8 mm extra gepolijst.

Garantie

Op uw mp-aquariumverlichting geven wij **24 maanden garantie** vanaf de aankoopdatum. Deze garantie omvat alle eventuele defecten aan de ingebouwde elektrische onderdelen (met uitzondering van TL-buizen). Uitsloten van de garantie zijn beschadigingen die door eigen ingrijpen ontstaan. Voor het mp-aquariummeubel geldt een **vrijwaring van 24 maanden** met betrekking tot eventuele fabrieksfouten.

Wij geven **36 maanden garantie** op de verlijming en de verwerking van uw mp-aquarium. Deze gaat in op de datum van aankoop. Hieronder valt niet de schade aan glaswerk. Voorwaarde van de garantie is dat de genoemde installatie-aanwijzingen nageleefd worden. Voor vissen, planten en toebehoren alsook voor schade en uit een schadegeval voortvloeiende verdere schade in de woning geldt ook tijdens de garantieperiode de garantie niet. Verwijder a.u.b. niet het identificatielabel van de bodemruit; daardoor vervalt anders de garantie.

Tijdens de garantieperiode repareren we kosteloos. Om aanspraak te maken op de garantie dient u dit garantiebewijs (zie achterkant) samen met de gedateerde aankoopbon aan uw gespecialiseerde handelaar te tonen.

Svenska



Bruksanvisning för mp belysningstyper

mp-akvariebelysningar är vattentäta och kräver ingen speciell skötsel. Undvik dock nedsmutsning för att permanent bibehålla erforderlig ljusmängd. För bättre ljusutbyte rekommenderar vi mp-reflektorer.

Vid alla arbeten måste stickkontakten dras ur. Belysningen får

endast användas inomhus och endast i fullständigt hopbyggt tillstånd. Använd inte under vatten. Nätsladden måste alltid dras ovanför vattenytan. Den utvändigt monterade flexibla kabeln till denna belysning kan inte ersättas. Har den skadats måste belysningen bytas ut.

Lysrör, sparlampor och blomlampor hör inte hemma i hushållsavfallet utan måste tas omhand som farligt avfall.

A Lampbyte typ PD 40/6

Dra ur nätsladden. Skruva av lampfattningens framdel, lyft bort glasröret och ersätt Dulux-lampan 9 W. Vid hopmonteringen måste lampans reflektor alltid peka mot akvariets inre. Ge akt på att tätningarna sitter rätt på plats; dra åt skruvarna jämnt för hand.

B Lampbyte typ PD 60, 80, 100 och VA

Dra ur nätsladden. Lossa skruvringarna på lysrören och dra ut det framåt (vrid inte). Skjut upp skruvringarna på det nya lysröret. Stick in lysröret i fattningen och dra åt skruvringarna för hand.

Lysrör fr. o. m. 2 x 30 watt är utrustade med elektroniska glimtändare. Glimtändaren behöver inte bytas.

Byte av glimtändare (typ: VA + PD): Använd endast glimtändare som motsvarar standard EN 60155. Demontera lysrören. Lossa glimtändarens skruvlock och montera en ny lämplig glimtändare. Skruva sedan fast skruvlocket omsorgsfullt.

mp-akvarielampor tillverkas enligt EMC-direktiv 89/336/EEG och är GS- och CE-märkta.

C VARILUX-lock

Vid VARILUX-locket kan båda luckorna ställas upp eller avlägsnas. Belysningsrampen kan förskjutas valvis, för att en bekväm arbetsställning ska garanteras.

Observera: munstycksrör från filter får inte installeras i VARILUX-huset!

Tips för placering av akvarier

- Placera akvariet på ett jämnt, stabilt och vattenbeständigt underlag (se vikttabell). Vi rekommenderar att en passande mp-akvariemöbel används för detta ändamål.
- Fyll akvariet på prov innan det inreds för att kontrollera att det är tätt. Fyll därefter akvariet endast till strax under glassargen. Transportera inte akvariet när det är fullt. Bär inte det tomma akvariet i den fastlimmade sargen.
- Se upp att inte limfogarna skadas när rutorna rengörs. Var försiktig när du använder rengöringsverktyg med rakklingor. Använd aldrig någonsin rengöringsmedel med giftiga substanser.
- Innan akvariet tas i bruk måste det förberedas så att det passar fiskar och plantor (tillsätt vattenpreparat).
- mp-akvarier tillverkas enligt DIN 32622-1096. Alla glaskanter slipas maskinellt och fr. o. m. 8 mm tjocklek är de dessutom polerade.

Garanti

På din mp-akvariebelysning lämnar vi **24 månaders garanti**, räknat från köpdatum. Garantin täcker alla eventuellt uppträdande fel på de inbyggda eldetaljerna (glödlampor o. likn. undantagna). Undantagna är även skador som uppstått genom egna ingrepp.

För mp-akvariemöbler gäller en garantitid av **24 månader**, omfattan de eventuella fabriktionsfel.

På limfogar och bearbetningen av ditt mp-akvarium lämnar vi **36 månaders garanti** räknat från köpdatum, glasskador undantagna. Förutsättning är att anvisningarna för uppställningen har följts. För fiskar, plantor och tillbehör samt för skador och följskador i vånningen övertas inget ansvar, inte ens under garantitiden. Var vänlig avlägsna inte markeringen på bottenplattan, eftersom garantin annars upphör att gälla.

Inom garantitiden utförs reparationen av oss utan kostnader. För att garantianspråk ska kunna accepteras måste detta garantibevis presenteras din fackåterförsäljare tillsammans med det daterade inköpskvittot (se baksidan).

Norsk



Bruksanvisning för mp-lampetyper

mp-akvarielampene er vanntette og krever ingen spesiell behandling. For å opprettholde nødvendig lysstyrke, bør smuss likevel unngås. Vi anbefaler bruk av mp-reflektorer, da dette gir bedre lysutbytte.

Trekk alltid ut nettleddningen før arbeidene påbegynnes. Lampene skal kun tas i bruk i innvendige rom og kun i komplett montert tilstand. De må aldri benyttes under vann. Tilledningen må alltid befinne seg over vannflaten. Lampens fleksible ledning, som er plassert utvendig, kan ikke skiftes ut. Er denne ledningen skadet på noen måte, må hele lampen skiftes ut.

Lysstoffrør, sparelamper og plantelamper skal ikke kastes sammen med vanlig husholdningsavfall, men behandles som spesialavfall. De skal heller ikke destrueres.

A Skifte av lampe type PD 40/6

Trekk ut nettleddningen. Skru av lampeholderens forsats, ta av glassrøret og skift ut den 9 watts Dulux-lampen. Ved monteringen må lamperefektoren alltid være rettet mot akvariets indre. Påse at pakningene sitter korrekt. Trekk skruene jevnt og håndfast til.

B Skifte av lampe type PD 60, 80, 100 og VA

Trekk ut nettleddningen. Løsne skruringene på lysstoffrørene og trekk lampen ut forover (ikke vri den). Skyv skruringene på det nye lysstoffrøret. Stikk lampen inn i holderen og skru skruringene håndfast til.

Lysstoffrørene fra 2 x 30 watt er utstyrt med elektroniske drossel-spoler. Det er ikke nødvendig å skifte ut starterenheten.

Skifte av starterenhet (type: VA + PD): Benytt kun starterenheter som fyller kravene i.h.t. standard EN 60155. Fjern lysstoffrørene. Løsne starterenhetens skruhet og monter en ny, egnet starterenhet. Trekk deretter skruheten godt til.

mp-akvarielamper fremstilles i henhold til EMC-retningslinje 89/336/EC og er GS- og CE-merket.

C VARILUX-avdekning

Ved VARILUX-avdekningen kan begge dekslene monteres eller demonteres. Lampestrykket kan forskyves etter ønske og letter dermed arbeidsprosedyren.

Merk: Dysestrålerør fra filtre må ikke installeres i VARILUX-hus!

Merknader ved oppstilling av akvariet

- Plasser akvariet på et rett, stabilt og vannfast underlag (se vekt-tabellen). Vi anbefaler for dette et passende mp-akvariemøbel.

- Fyll akvariet gradvis opp med vann og kontroller det med hensyn til tetthet. Fyll det deretter opp slik at vannet kun rekker nesten opp til bøylene. Transporter aldri et fullt akvarium. Er akvariet tomt, skal det ved transport ikke løftes opp via de festede bøylene.
- Pass på at limet ikke tar skade når akvariet gjøres rent. Vær forsiktig ved bruk av rensanordninger med barberblader. Benytt aldri rensmidler med giftige substanser.
- Før akvariet settes i drift, må vannet være klargjort hhv. behandlet for fisker og planter (tilsett egnet middel for vannbehandling).
- mp-akvarier fremstilles i henhold til DIN 32622-1096. Samtlige glasskanter er maskinelt slipt og i tillegg polert dersom tykkelsen er 8 mm eller mer.

Garanti

Vi gir **24 måneder garanti** for din mp-akvarielampe fra kjøpedatoen. Denne garantien gjelder for alle ev. mangler på de monterte elektrodelenene (unntatt belysningsmiddel). Unntatt fra dette er skader forårsaket av selvtførte inngrep. For mp-akvariemøbelet gjelder en garanti på **24 måneder** for eventuelle fabrikkasjonsfeil.

For limingen og bearbeidningen av ditt mp-akvarium gir vi **36 måneder garanti** fra kjøpedato, med unntak av glasskader. Forutsetningen er at oppstillingsinstruksene overholdes. For fisker, planter og tillbehørsdeler samt for skader og følgeskader i huset bærer vi intet ansvar, heller ikke under garantitiden. Merkingen under bunntavlen må ikke fjernes, ellers bortfaller ethvert garantikrav.

Innenfor garantitiden utfører vi reparasjoner gratis. For at garantitytelsen skal aksepteres, må dette arket (se baksiden) leveres til forhandleren sammen med den daterede kjøpekvitteringen.

Suomi



mp valaisintyyppien käyttöohje

Vesitiiviit mp-akvaariovalaisimet eivät vaadi erityistä hoitoa. Vältä kuitenkin lampun likaantumista, muussa tapauksessa valoa ei erityisesti riittävästi. Valoa voidaan lisäksi tehostaa mp-heijastimilla.

Kaikkien laitteeseen tehtävien töiden ajaksi on virrantulo katkaistava vetämällä pistoke pistorasiasta.

Käytä lampuja vain sisätiloissa ja täysin valmiiksi asennettuina. Lamput eivät sovellu käytettäväksi vedessä. Tulojohdon tulee olla asennettuna vedenpinnan yläpuolelle. Valaisimen ulkopuolella olevaa johtoa ei saa vaihtaa. Jos se vioittuu, valaisin on vaihdettava.

Loisteputket, energian-säästölamput ja kasvien valaisimet eivät ole talousjätettä ja ne on hävitettävä erikoisjätteenä.

A Lampun vaihto Tyyppi PD 40/6

Vedä pistoke pistorasiasta. Ruuvaa lampun kannan liitososa pois, irrota lasiputki ja vaihda Dulux-lamppu 9 W. Lamppua paikalleenasettaessa on huomiotava, että lampun heijastin osoittaa aina akvaarion sisäosaan päin. Huomaa tiivisteiden oikea asento: Kiristä ruuvit tasaisesti käsin.

B Lampun vaihto Tyyppi PD 60, 80, 100 ja VA

Vedä verkkopistoke pistorasiasta. Irrota loisteputken ruuvirenkä ja vedä lamppu etusuuntaan ulos (älä kierrä). Työnnä renkaat uudelle

loisteputkelle. Aseta lamppu pidikkeeseen ja kiristä ruuvirenkä kätös.

Yli 2 x 30 watin loistelampuissa on elektroniset esikytentälaitteet. Sytytintä ei tarvitse vaihtaa.

Starterin vaihto (tyyppi: VA + PD): Käytä vain starttereita, jotka vastaavat normia EN 60155. Irrota loisteputket. Irrota starterin ruuvattu kansi ja aseta uusi startteri paikalleen. Kiristä kansi sen jälkeen huolellisesti.

mp-akvaariovalaisimet on valmistetu EMC-direktiivin 89/336/EEC mukaisesti ja niissä on GS- ja CE-merkinnät.

C VARILUX-suojus

VARILUX-suojuksen molemmat kannet voidaan kääntää ylös tai irrottaa. Listaa voidaan siirtää työnteon helpottamiseksi.

Huomaa: Suodattimien suihkuputkia ei saa asentaa VARILUX-koteloon!

Akvaarion sijoittamisohjeita

- Aseta akvaario tasaiselle, tukevalle ja vedenkestävälle alustalle (katso painotaulukko). Suositeltavia ovat tarkoituksenmukaiset mp-akvaariohuonekalut.
- Täytä allas kokeeksi ennen varsinaista käyttöä ja tarkasta tiiviys. Täytä akvaario sen jälkeen vain juuri lasihakasiin asti. Täyttä akvaario ei saa kuljettaa. Älä kannata tyhjää allasta liimatuista hakasista.
- Kun puhdistat lasipintoja, varo vioittamasta liimauksia. Ole erityisen varovainen jos käytät parranajokoneen teriä sisältäviä puhdistusvälineitä. Älä käytä myrkyllisiä pesuaineita.
- Ennen akvaarion käyttöönottoa on siinä käytettävä vesi käsiteltävä soveltuvaksi kaloille ja kasveille (vastaavia aineita lisäämällä).
- mp-akvaariot valmistetaan DIN 32622-1096 vaatimusten mukaisesti. Kaikki lasireunat on hiottu koneellisesti ja lisäksi kiillotettu 8 mm vahvuudesta lähtien.

Takuu

Myönnämme tälle mp-akvaariovalaisimelle **24 kuukauden takuun** alkaen ostopäivästä. Takuun piiriin kuuluvat kaikki todetut viat ja vauriot laitteeseen asennetuissa sähköosissa (lukuunottamatta lamppeja). Takuu ei kata omatoimisesti tehdyistä toimenpiteistä aiheutuneita vikoja ja vaurioita. mp-akvaariohuonekalulle myönnämme **24 kuukauden takuun** joka kattaa mahdolliset tehtaalla syntyneet viat ja vauriot.

mp-akvaarion liimauksille ja valmistukselle myönnämme ostopäivästä alkaen **36 kuukauden takuun**, lukuunottamatta lasivahinkoja. Edellytyksenä on, että annettuja asennusohjeita noudatetaan. Takuu ei kata kaloja, kasveja ja lisävarusteita eikä huoneistossa syntyneitä vahinkoja ja välillisiä vahinkoja. Pohjalevyn alla sijaitsevaa tunnusta ei saa poistaa, muussa tapauksessa takuu raukeaa.

Takuuajan sisällä korjaukset tehdään veloitusetta. Kuluttajan jättäessä tuotteen takuukorjattavaksi hänen tulee esittää vähittäisliikkeelle tämä takuukortti (katso takasivu) yhdessä päivätyn ostokuitin kanssa.

Dansk



Betjeningsvejledning
for mp lampetyper

mp-akvaarielamper er vandtætte og kræver ingen speciel pleje. Undgå dog forureninger for at sikre, at den nødvendige lysmængde bibeholdes. Vi anbefaler mp-reflektorer for at øge lysudbyttet.

Træk altid el-stikket ud i forbindelse med alt arbejde. Lamperne er udelukkende beregnet til indendørs brug og de må kun anvendes i fuldstændig samlet tilstand. Benyt ikke lamperne under vand. Strømledningen skal altid ligge over vandoverfladen. Den fleksible ledning, som er anbragt ude på lampen, kan ikke udskiftes. Når den er blevet beskadiget, skal lampen udskiftes.

Lysstofrør, lavforbrugspærer og plantelamper hører ikke til normalt husholdningsaffald og de må ikke destrueres. De skal bortskaffes i henhold til miljøforskrifterne.

A Lampeskift type PD 40/6

Træk el-stikket ud. Skru lampefatningens forsats ud. Tag glasrøret af og udskift Dulux-lampen 9W. Når lampen samles igen, skal lampe-reflektoren altid vise til akvariets inderdel. Sørg for, at tætningerne sidder rigtigt; skrueerne spændes jævnt og ensartet med hånden.

B Lampeskift type PD 60, 80, 100 og VA

Træk el-stikket ud. Skrueringene på lysstofrørene løsnes og lampen trækkes frem og ud (den må ikke drejes). Skrueringene skubbes på det nye lysstofrør. Stik lampen ind i fatningen og skru atter skrueringene fast med hånden.

Lysstofrør fra 2 x 30 Watt er udstyret med elektroniske forkoblingsenheder. Det er ikke nødvendigt at skifte starteren.

Skift af starter (type: VA + PD): Benyt kun startere, som svarer til normen EN 60155. Fjern lysstofrørene. Tag starterens skruehætte af og sæt en ny egnet starter i. Herefter spændes skruehætten atter omhyggeligt fast.

mp-akvaarielamper femstilles i henhold til EMK-direktivet 89/336/EØF og er mærket med GS- og CE-symbolet.

C VARILUX-skærm

Ved VARILUX-skærmen kan begge låg stilles op eller tages af. Lys-skinnen kan forskydes for at sikre bekvemt arbejde.

OBS: dysestråle-rør af filtre må ikke installeres i VARILUX-kabinetter!

Gode råd vedrørende opstilling af akvarier

- Anbring akvariet på et jævnt, stabilt og vandfast grundlag (se vægt-tabel). Vi anbefaler et passende mp-akvariemøbel.
- Kontrollér karret for utætheder ved at gennemføre et forsøg. Fyld vand i, inden der lægges sten mm. i. Fyld så videre med vand næsten helt op til glasspænderne. Et fyldt akvarie må ikke transporteres. Det tomme kar må ikke bæres i glasspænderne.
- Under rensning af glasset skal man være opmærksom på, at limforbindelserne ikke beskadiges. Pas på ved brug af rengøringsværktøj med barberblade. Benyt ingen rengøringsmidler med giftige stoffer.
- Inden akvariet tages i brug, skal vandet være forberedt således, at det svarer til fiskenes og planternes behov (tilsæt passende stoffer).
- mp-akvarier fresmtilles i henhold til DIN 32622-1096. Alle glas-kanter er maskinslebne og fra 8 mm tykkelse ekstra polerede.

Garanti

På din mp-akvaarielampe giver **24 måneders garanti** fra købsdatoen.

Den gælder for alle eventuelle mangler på de indbyggede elektriske dele (bortset fra pærer). Undtaget er skader gennem indgreb, som er foretaget af brugeren. For mp-akvariemøblet gives en garanti på **24 måneder**, som gælder for eventuelle mangler fra fabrikkens side.

På sammenlimning og fremstilling af dit mp-akvarium giver vi **36 måneders garanti** fra købsdatoen, undtagen glasskader. Forudsætning herfor er overholdelsen af alle henvisninger vedrørende opstillingen. Der overtages ej heller indenfor garantiperioden noget ansvar for fisk, planter og tilbehør samt for skader og følgeskader i boligen. Fjern venligst ikke mærkningen under bundglaspladen, fordi garantikravet ellers bortfalder.

Indenfor garantiperioden gennemføres reparationen fra vores side omkostningsfrit. Ved fremsættelse af garantikrav skal dette dokument (se bagsiden) forelægges forhandleren sammen med dateret faktura som dokumentation på køb.

Italiano

mp

Istruzioni d'uso per lampade mp

Le lampade per acquario mp sono impermeabili all'acqua e non necessitano di attenzioni particolari. Si consiglia però di evitare i depositi di sporizia per garantire durevolmente la necessaria quantità di luce. Per una migliore resa luminosa, consigliamo di utilizzare i riflettori mp.

Scollegare assolutamente la spina di corrente prima di qualsiasi operazione.

Utilizzare le lampade esclusivamente in ambienti chiusi e sempre dopo aver eseguito l'assemblaggio completo. Non utilizzarle in acqua. La linea di alimentazione deve sempre venir posata al di sopra della superficie dell'acqua. È vietato sostituire il cavo flessibile delle lampade collegato esternamente. Se il cavo è danneggiato, si dovrà eliminare la lampada.

I tubi fluorescenti, le lampadine a risparmio energetico e le lampade per piante non fanno parte dei rifiuti domestici e vanno smaltiti ancora integri come rifiuti speciali.

A Sostituzione delle lampade modello PD 40/6

Scollegare la spina di corrente. Svitare la copertura del portalampada, togliere i tubi in vetro e sostituire la lampadina Dulux a 9 W. Quando si monta la lampada, il riflettore della lampada deve sempre essere rivolto verso l'interno dell'acquario. Controllare che le guarnizioni siano inserite correttamente; serrare a mano le viti con tensione uniforme.

B Sostituzione delle lampade modello PD 60, 80, 100 e VA

Scollegare la spina di corrente. Allentare gli anelli filettati dei tubi luminosi ed estrarre la lampadina frontalmente (non ruotarla). Inserire gli anelli filettati sul nuovo tubo luminoso. Inserire la lampada nel portalampada e serrare a mano gli anelli filettati.

I tubi luminosi a partire da 2 x 30 Watt sono dotati di regolatori elettronici di corrente. Non è necessario sostituire lo starter.

Sostituzione dello starter (tipo: VA + PD): utilizzare solo starter che corrispondano alla norma EN 60155. Estrarre i tubi luminosi. Allentare il coperchio a vite dello starter e inserire un nuovo starter adatto. Quindi serrare con cura il coperchio a vite.

Le lampade per acquari mp sono prodotte secondo la normativa EMW 89/336/EWG e sono contraddistinte dai marchi GS e CE.

C Copertura VARILUX

È possibile sollevare in posizione verticale o togliere entrambe i coperchi della copertura VARILUX. Per permettere di lavorare facilmente, si può anche spostare il traversino di sostegno della lampada. **Attenzione:** non installare nella carcassa VARILUX tubi a getto per i filtri!

Indicazioni per l'installazione degli acquari

● Posizionare l'acquario su una struttura di appoggio piatta, stabile e impermeabile all'acqua (si faccia riferimento alla tabella dei pesi). Consigliamo di utilizzare un apposito mobile mp per acquari.

● Prima dell'installazione, eseguire una prova di riempimento della vasca e controllarne la tenuta. Quindi riempire l'acquario quasi fino al livello al di sotto dei fermi in vetro. Non trasportare l'acquario se pieno. Per il trasporto della vasca vuota non fare presa sui fermi incollati.

● Quando si puliscono i vetri della vasca, fare attenzione a non danneggiare i punti incollati. fare particolare attenzione a quando si esegue la pulizia con lamette. Non utilizzare detergenti con sostanze tossiche.

● Prima di mettere in esercizio l'acquario, si deve eseguire un trattamento dell'acqua per renderla adatta ai pesci e alle piante acquatiche (aggiungere un prodotto per il trattamento dell'acqua).

● Gli acquari mp sono prodotti in accordo alla norma DIN 32622-1096. Tutti gli spigoli dei vetri sono molati meccanicamente e per spessori superiori agli 8 mm anche lucidati.

Garanzia

Prestiamo una **garanzia di 24 mesi** a decorrere dalla data di acquisto per le Vostre lampade per acquario mp. La garanzia si riferisce a tutti gli eventuali difetti dei componenti elettrici inseriti (luminoforo escluso). Si escludono però i danni causati da interventi personali. Per i mobili per acquari mp si presta una **garanzia di 24 mesi**, sempre per difetti di fabbrica presentatisi.

Prestiamo una **garanzia di 36 mesi** a decorrere dalla data di acquisto per l'incollaggio e la lavorazione del Vostro acquario mp, esclusi però eventuali danni sui vetri. Requisito indispensabile per la garanzia è l'osservanza delle istruzioni di installazione indicate. Non ci si assume alcuna responsabilità anche durante il periodo di garanzia per i pesci, le piante acquatiche e gli accessori o per danni diretti o indiretti ai locali di abitazione. Si prega di non asportare il marchio di identificazione sulla lastra di fondo; in caso contrario decade ogni rivendicazione di garanzia.

Nell'ambito del periodo di garanzia previsto i nostri interventi di riparazione saranno gratuiti. Per l'accettazione delle prestazioni di garanzia si prega di presentare il presente tagliando (v. retro) assieme allo scontrino di acquisto del Vostro rivenditore autorizzato.

Español

mp

Instrucciones de uso para los distintos tipos de lámpara mp

Las lámparas de acuario mp son estancas al agua y no requieren cuidados especiales. Sin embargo, evite la acumulación de suciedad para preservar el flujo luminoso. Se recomienda el uso de reflectores mp si desea una mejor aportación lumínica.

Desenchufar siempre el conector eléctrico antes de realizar cualquier trabajo.

Utilice las lámparas solamente en espacios interiores y completamente montadas. No se deben emplear debajo del agua. El cable de conexión siempre se debe tender por encima de la superficie del agua. El cable flexible situado en el exterior no puede ser sustituido. Sustituir la lámpara si el cable está dañado.

Los tubos fluorescentes, las lámparas de bajo consumo y las lámparas para plantas no se deben depositar en la basura doméstica, sino que se deben desechar como residuos especiales sin romperlos.

A Cambio de lámparas del tipo PD 40/6

Desenchufar el conector eléctrico. Desatornillar el elemento antepuesto del portalámparas, retirar el tubo de vidrio y sustituir la lámpara Dulux de 9 vatios. Al realizar el montaje, el reflector de lámpara siempre debe mirar hacia la parte interior del acuario. Prestar atención al correcto asiento de las juntas; apretar los tornillos de modo uniforme con la mano.

B Cambio de lámparas de los tipos PD 60, 80, 100 y VA

Desenchufar el conector eléctrico. Aflojar los anillos roscados en los tubos fluorescentes y tirar de la lámpara hacia delante para sacarla (no girarla). Montar los anillos roscados en el tubo fluorescente nuevo. Introducir la lámpara en su soporte y apretar los anillos roscados con la mano.

Los tubos fluorescentes desde 2 x 30 vatios están provistos de estabilizadores. El cambio del arrancador no es necesario.

Cambio del arrancador (tipo: VA + PD): Utilizar únicamente arrancadores que cumplan la norma EN 60155. Retirar los tubos fluorescentes. Soltar la tapa roscada del arrancador y poner un arrancador nuevo que sea adecuado. A continuación, apretar la tapa roscada con mucho cuidado.

Las lámparas de acuario mp se fabrican según la directiva de compatibilidad electromagnética 89/336/CEE y llevan los símbolos GS y CE.

C Cubierta VARILUX

La cubierta VARILUX permite colocar o retirar las dos tapas. El perfil luminiscente se puede desplazar opcionalmente para garantizar la máxima comodidad al trabajar. **Atención:** ¡No instalar los tubos de chorro de los filtros en la caja VARILUX!

Indicaciones sobre la instalación del acuario

- Colocar el acuario sobre una estructura portante nivelada, resistente e impermeable (véase la tabla de pesos). Se recomienda utilizar uno de los muebles diseñados especialmente para los acuarios mp.
- Llenar el acuario a modo de prueba antes de su instalación y comprobar su estanqueidad. A continuación, llenar el acuario solamente hasta poco antes de alcanzar las abrazaderas de cristal. No transportar el acuario cuando está lleno. No portar el acuario vacío sosteniéndolo por las abrazaderas pegadas.
- Evitar daños en los puntos de adhesión al realizar la limpieza de los cristales. Tener precaución al utilizar dispositivos de limpieza con cuchillas. No emplear productos de limpieza que contengan sustancias tóxicas.
- Acondicionar el agua de forma que sea apto para los peces y las plantas antes de la puesta en marcha (añadir acondicionador de agua).

- Los acuarios mp se fabrican según la norma DIN 32622-1096. Todos los bordes de cristal están rectificadas a máquina y pulidos adicionalmente desde un grosor de 8 mm.

Garantía

Esta lámpara de acuario mp, excepto los componentes luminosos, está garantizada contra cualquier defecto de calidad en las piezas eléctricas montadas por un periodo de **24 meses** desde la fecha de compra. Se excluyen los deterioros que hayan sido originados por la manipulación incorrecta del cliente. El mueble de acuario mp tiene una garantía de **24 meses** que cubre cualquier defecto de fabricación.

El encolado y el acabado de su acuario mp cuentan con una **garantía de 36 meses** desde la fecha de compra, excepto los deterioros en el cristal. Un requisito previo es la observación de las instrucciones de emplazamiento. Dicho periodo de garantía tampoco cubre los daños sufridos por los peces o las plantas ni los deterioros ocasionados en los accesorios o en la vivienda. No retirar la identificación situada en el cristal de fondo para evitar la invalidación de la garantía.

Nuestras reparaciones durante el periodo de garantía son gratuitas. Presentar esta hoja (véase el dorso), junto con el recibo que muestre la fecha de compra, en su establecimiento especializado para obtener la aprobación del servicio de garantía.

Português

mp

Instruções para lâmpadas mp

As lâmpadas de aquário mp são estanques e não exigem manutenção especial. No entanto, evitar sujá-las, para obter de forma duradoura a luz necessária. Para aproveitar melhor a luz recomendamos reflectores mp.

Tirar impreterivelmente a ficha de ligação à rede da tomada antes de quaisquer trabalhos.

Utilizar as lâmpadas só em espaços interiores e só estando completamente montadas. Não utilizar debaixo de água. O cabo de alimentação tem que estar sempre acima da superfície da água. O cabo flexível do lado de fora desta lâmpada não pode ser substituído. Se ficar danificado, há que substituir a lâmpada.

Lâmpadas fluorescentes tubulares, lâmpadas de baixo consumo e lâmpadas para plantas não são lixo doméstico e têm que ser eliminadas como lixo especial sem serem partidas.

A Substituição da lâmpada tipo PD 40/6

Tirar a ficha de ligação à rede da tomada. Desatarraxar o adaptador do casquilho da lâmpada, tirar o tubo de vidro e substituir a lâmpada Dulux de 9 W. Ao montar, o reflector da lâmpada tem que apontar sempre para o interior do aquário. Certificar-se de que as vedações estão bem postas; apertar uniformemente os parafusos.

B Substituição da lâmpada tipo PD 60, 80, 100 e VA

Tirar a ficha de ligação à rede da tomada. Desatarraxar os anéis roscados da lâmpada fluorescente tubular e tirar a lâmpada puxando-a para a frente (não rodar). Aplicar os anéis roscados na nova lâmpada fluorescente tubular. Encaixar a lâmpada no casquilho e atarraxar os anéis roscados.

Lâmpadas fluorescentes tubulares a partir de 2 x 30 Watt estão equipadas com balastro electrónico. Não é necessário substituir o arrancador.

Substituição do arrancador (tipo: VA+PD): Utilizar só arrancadores que cumpram a norma EN 60155. Remover as lâmpadas fluorescentes tubulares. Desapertar a tampa roscada do arrancador e pôr novo arrancador adequado. Em seguida, voltar a apertar a tampa roscada cuidadosamente. As lâmpadas de aquário mp são fabricadas segundo a directiva de compatibilidade electromagnética 89/336/CEE e possuem o símbolo de segurança GS e o símbolo CE.

C Cobertura VARILUX

A cobertura VARILUX permite pôr ou tirar ambas as tampas. A barra de iluminação é opcionalmente deslizante, para garantir um trabalho confortável. **Atenção:** Não instalar na caixa VARILUX bocais de jactos de filtros!

Indicações para instalação do aquário

- Colocar o aquário sobre uma base plana, estável e impermeável (ver tabela de pesos). Recomendamos para o efeito um móvel mp para aquários adequado.
- Antes da instalação, encher o tanque e verificar se está estanque. Em seguida, encher o aquário só até pouco abaixo dos grampos para vidro. Não transportar o aquário cheio. Não carregar o tanque vazio agarrando nos grampos colados.
- Ao limpar os vidros, tomar cuidado para os pontos de colagem não serem danificados. Cuidado com aparelhos de limpeza com lâminas de barbear. Não utilizar produtos de limpeza com substâncias tóxicas.
- Antes de pôr o aquário em funcionamento, a água tem que ser preparada para os peixes e as plantas (adicionar produto para tratamento de água).
- Os aquários mp são fabricados segundo a DIN 32622-1096. Todas as arestas de vidro são rectificadas à máquina e, a partir de uma espessura de 8 mm, também são polidas.

Garantia

Ofrecemos uma **garantia de 24 meses** sobre o seu sistema de lâmpada de aquário mp. Essa garantia diz respeito a todos os eventuais defeitos das peças eléctricas montadas (excluindo a lâmpada propriamente dita). Excluem-se danos causados por intervenções por iniciativa própria. No que diz respeito ao móvel mp para aquários, a garantia é de **24 meses** e aplica-se a eventuais defeitos de fabrico.

Quanto à colagem e acabamentos do seu aquário mp, oferecemos uma **garantia de 36 meses** a partir da data de compra, excluindo danos do vidro. Condição prévia é a observação das instruções de instalação. Não assumimos qualquer responsabilidade no que respeita a peixes, plantas e acessórios, bem como a danos e danos consequentes na habitação, mesmo durante o período de garantia. Por favor não remova a identificação por baixo do vidro do fundo, caso contrário o direito de garantia é anulado.

Dentro do prazo de garantia, o nosso trabalho de reparação é gratuito. Para reconhecimento da garantia há que apresentar este documento (ver o verso), juntamente com o recibo de compra, ao seu vendedor especializado.

Ελληνικά



Οδηγίες χρήσης
για λάμπες τύπου mp

Οι λάμπες ενυδρείων τύπου mp είναι υδατοστεγανές και δεν απαιτούν ιδιαίτερη φροντίδα. Φροντίστε όμως πάντα να μένουν καθαρές για να προσφέρουν τον απαιτούμενο φωτισμό. Για μια καλύτερη αποκομιδή φωτός συνιστούμε ανακλαστήρες τύπου mp.

Κατά τη διάρκεια εργασιών να είναι οπωσδήποτε τραβηγμένο το φις από την πρίζα.

Χρησιμοποιείτε τις λάμπες μόνο σε εσωτερικούς χώρους και λειτουργείτε τις μόνο πλήρως συναρμολογημένες. Μην τις χρησιμοποιείτε κάτω από το νερό. Η προσαγωγή ρεύματος πρέπει να βρίσκεται πάντα επάνω από την επιφάνεια του νερού. Το εξωτερικά συναρμολογημένο εύκαμπτο καλώδιο της λάμπας αυτής δεν μπορεί να αντικατασταθεί. Εάν υποστεί ζημιά, η λάμπα θα πρέπει να αντικατασταθεί.

Λάμπες φθορισμού, λάμπες εξοικονόμησης ενέργειας και λάμπες για το φωτισμό φυτών δεν αποτελούν σπιντικά απορρίμματα και πρέπει να διαθέτονται ολόκληρες και σαν ειδικά απορρίμματα.

A Αλλαγή λάμπας τύπου PD 40/6

Τραβήξτε το φις. Ξεβιδώστε το πρόθεμα της υποδοχής της λάμπας, αφαιρέστε το γυάλινο σωλήνα και αντικαταστήστε τη λάμπα των 9 W τύπου Dulux. Κατά τη συναρμολόγηση προσέξτε ώστε ο ανακλαστήρας της λάμπας να είναι πάντα στραμμένος προς τη μέση πλευρά του ενυδρείου. Προσέξτε τη σταθερή εφαρμογή των στεγανοποιήσεων. Βιδώστε τις βίδες ομοίμορφα με το χέρι.

B Αλλαγή λάμπας τύπου PD 60, 80, 100 και VA

Τραβήξτε το φις. Λύστε τους δακτυλίους βιδώματος της λάμπας φθορισμού και αφαιρέστε τη λάμπα τραβώντας την κατά μπροστά (μην την περιστρέψετε). Σπρώξτε τους δακτυλίους βιδώματος επάνω στην καινούρια λάμπα φθορισμού. Τοποθετήστε την λάμπα στην υποδοχή και βιδώστε του δακτυλίους βιδώματος σφιχτά με το χέρι.

Λάμπες φθορισμού από 2 x 30 Watt και άνω είναι εξοπλισμένες με ηλεκτρονικούς σταθεροποιητές. Δε χρειάζεται αλλαγή εκκινήτη.

Αλλαγή εκκινήτη (τύπος: VA + PD): Χρησιμοποιήστε αποκλειστικά εκκινήτες που ανταποκρίνονται στην προδιαγραφή EN 60155. Αφαιρέστε τη λάμπα φθορισμού. Λύστε το βιδωτό κάλυμμα του εκκινήτη και τοποθετήστε έναν καινούριο κατάλληλο εκκινήτη. Στη συνέχεια σφίξτε επιμελώς το κάλυμμα του εκκινήτη.

Οι λάμπες ενυδρείου mp κατασκευάζονται σύμφωνα με την Οδηγία για την ΗΜΣ 89/336/EOK και φέρουν τις σημάνσεις GS και CE.

C Κάλυμμα VARILUX

Στα καλύμματα VARILUX μπορούν να τοποθετηθούν ή να αφαιρεθούν και οι δύο καλύπτες. Το κάλυμμα μπορεί να μετακινείται κατ' επιλογή, για να επιτρέψει την πιο άνετη εκτέλεση εργασιών.

Προσοχή: Μην εγκαταστήσετε σωλήνες ταχυρεύματος φίλτρων σε περιβλήματα VARILUX!

Υποδείξεις για την τοποθέτηση ενυδρείων

- Τοποθετείτε τα ενυδρεία πάντοτε σε επίπεδα, σταθερά και ανθεκτικά στο νερό υπόβαθρα (βλέπε πίνακα με τα βάρη). Σας συνιστούμε για το σκοπό αυτό ένα κατάλληλο έπιπλο ενυδρείου mp.
- Πριν από την τελική του εγκατάσταση γεμίστε το ενυδρείο για δοκιμή και ελέγξτε το ως προς τη στεγανότητά του. Στη συνέχεια γεμίστε το ενυδρείο ως λίγο κάτω από τα τσιμπιδάκια γυαλιού. Μη μετακινείτε το γεμάτο ενυδρείο. Μην μεταφέρετε το άδειο ενυδρείο πιάνοντάς το από τα προσκολλημένα τσιμπιδάκια.

- Κατά τον καθαρισμό των τζαμιών προσέχετε ώστε να μην υποστούν ζημιές οι συγκολλήσεις. Προσοχή στη χρήση συσκευών με λάμες. Μη χρησιμοποιείτε καθαριστικά με τοξικές ουσίες.
- Πριν από την έναρξη λειτουργίας του ενυδρείου το νερό θα πρέπει να έχει καταστεί κατάλληλο για ψάρια και φυτά (προσθέστε βελτιωτικό νερού).
- Τα ενυδρεία mp κατασκευάζονται σύμφωνα με την προδιαγραφή DIN 32622-1096. Όλες οι γυάλινες ακμές έχουν τροχισθεί με μηχανή και από πάχος 8 mm και πάνω επιπρόσθετα λειανθεί.

Εγγύηση

Για τη λάμπα ενυδρείου σας mp σάς παρέχουμε **εγγύηση 24 μηνών** από την ημερομηνία αγοράς. Η εγγύηση καλύπτει όλα τα ενδεχόμενα ελαττώματα στα ηλεκτρικά μέρη της λάμπας (εκτός από τη φωτοφόρο ουσία). Εξαιρούνται ζημιές από επεμβάσεις που κάνετε οι ίδιοι. Για το έπιπλο ενυδρείου ισχύει μια **εγγύηση 24 μηνών**, η οποία καλύπτει ενδεχόμενη ελαττωματική κατασκευή.

(tm) σάς παρέχουμε **εγγύηση 36 μηνών** από την ημερομηνία αγοράς για τις συγκολλήσεις και την κατασκευή του ενυδρείου σας mp, εξαιρουμένων των ζημιών στο γυαλί. Δεν αναλαμβάνουμε καμία ευθύνη για τα ψάρια, τα φυτά και άλλα εξαρτήματα, όπως και για ζημιές και επακόλουθες ζημιές στην κατοικία σας, ακόμη και κατά τη διάρκεια της εγγύησης. Παρακαλείσθε να μην αφαιρέσετε τη σήμανση που βρίσκεται κάτω από το τζάμι βουθού, ειδικά η εγγύηση λήγει.

Κατά τη διάρκεια της εγγύησης η επιδιόρθωση γίνεται δωρεάν. Για την αναγνώριση του δικαιώματός σας για εγγύηση δείξτε αυτό το δελτίο (βλέπε πίσω πλευρά) μαζί με την απόδειξη αγοράς που φέρει ημερομηνία στον πωλητή του ειδικού σας καταστήματος.

Česky



Ναύδ k obsluze jednotlivých typů svítidel značky mp

Akvarijní svítidla značky mp jsou vodotěsná a nevyžadují žádnou zvláštní péči. Pro trvalé zajištění potřebného množství světla je však nutno z jejich povrchu odstraňovat nečistoty. Pro lepší využití světelného výkonu doporučujeme instalovat reflektory značky mp.

Při provádění všech prací bezpodmínečně vytáhněte síťovou zástrčku ze zásuvky.

Svítidla používejte jen ve vnitřních prostorách a provozujte pouze v kompletně smontovaném stavu. Nepoužívejte je pod vodou. Přívod musí být veden vždy nad hladinou vody. Vně umístěný, pružný kabel tohoto svítidla nelze vyměnit. V případě jeho poškození je tedy nutné celé svítidlo vyměnit.

Zářivky, úsporné lampy a svítidla na podporu růstu rostlin nejsou domovním odpadem a musí se likvidovat v nenarušeném stavu jako zvláštní odpad.

A Výměna svítidla typu PD 40/6

Vytáhněte síťovou zástrčku ze zásuvky. Odšroubujte předsádku objímky svítidla, odejměte skleněnou trubici a proveďte výměnu lampy Dulux 9 W. V průběhu smontování musí být reflektor lampy natočený vždy směrem do vnitřního prostoru akvária. Dbejte na správné usazení těsnění; šrouby přitáhněte rovnoměrně silou ruky.

B Výměna svítidla typu PD 60, 80, 100 a VA

Vytáhněte síťovou zástrčku ze zásuvky. Povolte šroubovací patice zářivky a svítidlo směrem dopředu vytáhněte (nevytáčejte). Šroubovací

patice nasuňte na novou zářivku. Svítidlo vsadte do nové objímky a šroubovací patice silou ruky přišroubujte.

Zářivky jsou počínaje výkonem 2 x 30 Watt vybavené elektronickým předřadníkem. Výměna startéru není nutná.

Výměna startéru (typ: VA + PD): používejte pouze startéry splňující požadavky evropské normy EN 60155. Odstraňte zářivky. Povolte šroubovací klobouček startéru a vsadte vhodný nový startér. Poté šroubovací klobouček opatrně přitáhněte.

Akvarijní svítidla značky mp jsou vyráběna v souladu s ustanoveními směrnice o elektromagnetické kompatibilitě 89/336/EHS a nesou značku GS a CE.

C Kryt VARILUX

U krytu VARILUX se dají obě víka otevřít či odejmout. Osvětlovací můstek je možné libovolně posouvat, což zaručuje příjemný způsob práce. **Pozor:** trubičky trysek filtrů se do pouzdra VARILUX instalovat nesmí.

Pokyny k ustavení akvária

● Akvárium umístěte na rovnou, stabilní a voděodolnou podstavovou plochu (viz tabulka hmotnosti). Doporučujeme použít vhodný akvarijní nábytek značky mp.

● Nádrž před zařízením zkušebně naplňte a zkontrolujte, zda těsní. Poté ji naplňte vodou až těsně pod skleněné úchyty. Plně akvárium nepřevracujte. Prázdnou nádrž při přenášení nedržte za nalepené úchyty.

● Při čištění skel dbejte na to, aby se nepoškodily lepené spoje. Opatrně při používání čisticích prostředků s žiletkami. Nepoužívejte žádné čisticí prostředky s obsahem toxických látek.

● Před zprovozněním akvária je nutné upravit vodu tak, aby vyhovovala potřebám rybek a rostlin (přidejte přípravek na úpravu vody).

● Akvária značky mp jsou vyráběna podle DIN 32622-1096. Všechny skleněné hrany jsou strojově broušené a od tloušťky 8 mm navíc ještě leštěné.

Záruka

Na akvarijní svítidlo značky mp Vám poskytujeme **záruku** v trvání **24 měsíců** od datumu zakoupení. Záruka se vztahuje na všechny příp. nedostatky a závady na vestavěných elektrických součástkách (vyjma svítícího elementu). Ze záruky jsou vyňaty zásahy provedené uživatelem. Na akvarijní nábytek značky mp platí záruka v trvání **24 měsíců**, jež se vztahuje na případné nedostatky a závady z výroby.

Na slepení a zpracování akvária značky mp Vám poskytujeme **záruku** v trvání **36 měsíců** od datumu zakoupení, vyjma poškození skla. Předpokladem je dodržení uvedených pokynů k ustavení. Za ryby, rostliny a díly příslušenství nebo za škody a následné škody v bytě nepřejímáme ani během záruční doby žádnou odpovědnost. Prosím, neodstraňujte značku na skle dna, jinak zaniká nárok na plnění ze záruky.

V záruční době provádíme opravy bezplatně. K uznání nároku na plnění ze záruky předložte ve specializovaném obchodě tento záruční list (viz zadní strana) spolu s potvrzením o zakoupení opatřeným datemem.

Magyar



Kezelési útmutató az mp típusú lámpákhoz

Az mp típusú akváriumlámpák vízállók, és nem igényelnek különösebb kezelést. Mindazonáltal a szennyeződések kerülni kell, hogy a szükséges fényt folyamatosan biztosítsa. A jobb fénykihasználás végett ajánljuk az mp-reflektorok használatát.

Minden munka előtt feltétlenül húzza ki a hálózati csatlakozót.

A lámpák csak belső terekben használhatók, és csak teljesen összeszerelt állapotban üzemeltethetők. Nem használható víz alatt. A vezetékét mindig a víz felszíne fölött (nem vízben) kell vezetni. A lámpák külső hajlékony kábele nem cserélhető. Ha a kábel megsérült, a lámpát ki kell cserélni.

A fénycsővek, energiatakarékos világítótestek és növény-lámpák nem dobhatók a háztartási hulladékba, ezeket veszélyes hulladékként kell kezelni.

A Lámpacsere PD 40/6 típus

Húzza ki a hálózati csatlakozódugót. A lámpa foglalatának elötétjét csavarja le, vegye le az üvegburát, cserélje ki a 9 W-os Dulux világítótestet. Összeszerelt állapotban a lámpa reflektorának mindig az akvárium belseje felé kell irányulnia. Ügyeljen a tömítések helyes elhelyezésére; a csavarokat húzza meg kézzel.

B Lámpacsere PD 60, 80, 100 és VA típus

Húzza ki a hálózati csatlakozódugót. A fénycsőnél levő menetes gyűrűt csavarja le, a fénycsővet húzza ki (ne csavarja). A menetes gyűrűt tolja rá az új fénycsőre. A fénycsővet dugja be a foglalatba, és a menetes gyűrűt kézzel csavarja be.

A fénycsővek 2 x 30 watt-tól elektronikus előtéttel vannak szerelve. A starter cseréje nem szükséges.

Starter cseréje (VA + PD típusok): Csakis olyan startert használjon, amelyik megfelel az EN 60155 szabványnak. Vegye ki a fénycsőveket. A starter menetes fedelét csavarja le, és az új, alkalmas startert helyezze be. Azután a menetes fedelet gondosan csavarja vissza.

Az mp akváriumlámpák a 89/336/EWG EMV-irányelv szerint készültek, és GS- valamint CE-jelölést viselnek.

C VARILUX-burkolat

A VARILUX-burkolat esetében mindkét fedél feltehető, illetve levehető. A megvilágítás iránya tetszőlegesen változtatható, ezzel garantálva a kényelmes munkát.

Figyelem: A szűrők spotlámpái nem szerelhetők VARILUX-burkolattal!

Tudnivalók az akvárium felszereléséhez

- Az akváriumot sík, stabil és vízálló alapszatra kell elhelyezni (lásd a súlytáblázatot). Ehhez a megfelelő méretű mp akvárium-bútorzatot ajánljuk.
- A felszerelés előtt tölts fel a medencét kipróbálás végett, és ellenőrizze a tömítettségét. Az akváriumot csak kevéssel az üvegpánt alattig szabad feltölteni. A feltöltött akváriumot ne szállítsa. A z üres medencét ne vigye a ráragasztott pántoknál fogva.
- Az üveglapok tisztításakor ügyeljen arra, hogy a ragasztás ne károsodjék. Óvatosan bánjon a borotvapengés tisztítóberendezésekkel. Ne használjon toxikus anyagokat tartalmazó tisztítószerket.
- Üzembe helyezés előtt az akvárium vizét kezelni kell, a halaknak és növényeknek megfelelően (vízkezelő adalékanyagokat kell hozzáadni).
- Az mp akváriumok a DIN 32622-1096 szabvány szerint készültek. Az üveglapok összes éle géppel van lecsiszolva, a 8 mm-es és vastagabb üveglapok élei le is vannak polírozva.

Garancia

Az Ön mp akváriumlámpájára a vásárlás dátumától számított **24 hónap garanciát** vállalunk. Ez minden beépített elektromos alkatrész esetleges hibájára vonatkozik (kivéve a világító eszközt). Kivételet jelentenek a saját beavatkozásból eredő sérülések. Az mp akvárium-bútorra **24 hónap** szavatosság érvényes, ami az esetleges gyári hibákra vonatkozik.

Az Ön mp akváriumának ragasztására és feldolgozására a vásárlás dátumától számított **36 hónap garanciát** vállalunk, az üveglapokat kivéve. Ennek feltétele a megadott felállítási utasítások betartása. A halakért, növényekért és tartozékokért, valamint a lakásban keletkező károkért és következményes károkért a garancia ideje alatt sem vállalunk felelősséget. Kérjük, a fenéklemez alján található jelölést ne távolítsa el, mivel egyéb esetben elévül a garanciaigény.

A garancia ideje alatt javítasunk ingyenes. A garanciális szolgáltatás elismertetése érdekében mutassa be ezt a garanciajegyet (lásd a hátoldalt) és a dátummal ellátott nyugtát a szakkereskedőnek.

Polski



Instrukcja obsługi dla lamp mp

Lampy mp do akwariów są wodoszczelne i nie wymagają żadnej pielęgnacji. Nie dopuścić jednak do ich zabrudzenia, aby utrzymać potrzebną ilość światła na stałym poziomie. W celu lepszego wykorzystania światła zalecamy stosowanie reflektorów mp.

Przed przystąpieniem do wszelkich prac bezwzględnie wyjąć wtyczkę sieciową.

Lampy użytkować tylko wewnątrz pomieszczeń i tylko w stanie całkowicie zmontowanym. Nie zanurzać w wodzie. Przewód zasilający musi być zawsze prowadzony na lustrem wody. Elastycznego kabla zamontowanego na zewnątrz nie da się wymienić. W przypadku jego uszkodzenia należy lampę.

Światłówek, kompaktowo-wych lamp energooszczędnych i lamp do naświetlania roślin nie wyrzucać razem ze śmieciami domowymi, lecz usuwać je w sposób nieuszkodzony, jako odpad specjalny.

A Wymiana świetlówki typu PD 40/6

Wyciągnąć wtyczkę sieciową. Odkręcić element górny oprawy świetlówki, wyjąć rurkę szklaną i wymienić świetlówkę Dulux 9 W. Podczas montażu reflektor lampy musi być zawsze skierowany do wnętrza akwarium. Zwrócić uwagę na prawidłowe osadzenie uszczelki, równomiernie dokręcić śruby.

B Wymiana świetlówek typu PD 60, 80, 100 i VA

Wyciągnąć wtyczkę sieciową. Odkręcić pierścienie gwintowane mocujące świetlówkę i następnie wyciągnąć świetlówkę do przodu (nie przekrecać). Pierścienie gwintowane nasunąć na nową świetlówkę. Włożyć świetlówkę do oprawy i ręką dokręcić pierścienie.

Światłówki począwszy od 2 x 30 Watt są wyposażone w elektroniczny przyrząd zapalający. Nie zachodzi konieczność wymiany zapłonika.

Wymiana zapłonika (typ: VA + PD): Stosować tylko zapłoniki spełniające normę EN 60155. Wyjąć świetlówki. Poluzować kołpak zapłonika i włożyć odpowiedni nowy zapłonik. Następnie dokładnie dokręcić kołpak.

Lampy mp do akwariów są produkowane zgodnie z Dyrektywą UE 89/336/EWG dotyczącą Kompatybilności elektromagnetycznej i noszą znak atestu GS (sprawdzone bezpieczeństwo) oraz znak CE.

C Oslona VARILUX

Obydve pokryvy oslony VARILUX možna postaviť lub zďjať. Przegrodkę świecąca možna dowolnie przesunąć, w celu zapewnienia wygodnej pracy.

Uwaga! Nie instalować rury dyszy strumieniowej filtra w obudowie VARILUX!

Wskazówki do ustawiania akwarium

- Akwarium ustawić na podłożu płaskim, o stosownej wytrzymałości i odporności na wodę (patrz tabela ciężarów). Zalecamy przystosowane do tego celu meble mp pod akwaria.
- Przed wyposaženiem i urzãdzeniem zbiornika napełnić go próbnie i sprawdzić jego szczelność. Następnie napełnić akwarium aż pod klamry szyb. Nie transportować pełnego akwarium. Nie przenosić pustego akwarium, chwytając za przyklejone klamry.
- Przy czyszczeniu szyb uważać, aby nie uszkodzić spoin klejonych. Zachować ostrożność przy czyszczeniu przyrządami z żyletkami. Nie używać żadnych toksycznych środków czyszczących.
- Przed uruchomieniem woda musi zostać uzdatniona stosownie do potrzeb ryb i roślin (dodać uzdatniacza wody).
- Akwaria mp są wytwarzane według normy DIN 32622-1096. Wszystkie krawędzie szyb są szlifowane maszynowo i w przypadku grubości powyżej 8 mm dodatkowo polerowane.

Gwarancja

Na lampy mp do akwariów udzielamy **gwarancji na okres 24 miesięcy**, licząc od daty zakupu. Gwarancją są objęte wszystkie części elektrotechniczne (za wyjątkiem źródła światła). Gwarancja nie obejmuje uszkodzeń wywołanych samodzielnymi przeróbkami. Na meble mp pod akwaria udzielamy gwarancji na okres **24 miesięcy**, którą są objęte ewentualne wady fabryczne.

Na spoiny klejone i obróbki akwarium mp udzielamy **gwarancji na okres 36 miesięcy**, licząc od daty zakupu, za wyjątkiem uszkodzeń szyb. Warunkiem uznania reklamacji gwarancyjnych jest przestrzeganie przedstawionych przepisów ustawiania. Za ryby, rośliny i osprzęt, a także za szkody i szkody będące następstwem w mieszkaniu, nie ponosimy żadnej odpowiedzialności - również w okresie gwarancyjnym. Nie usuwać oznakowania umieszczonego pod szybą denną, ponieważ w przeciwnym razie wygasa prawo do roszczeń z tytułu gwarancji.

W okresie gwarancyjnym nasze naprawy są wykonywane bezpłatnie. Uznanie praw gwarancyjnych wymaga przedłożenia niniejszej karty (patrz na odwrocie) wraz z paragonem kasowym opatrzonym datą, wystawionym przez handel specjalistyczny.

Slovensky



Prevádzkový návod pre mp typy svetidiel

mp-svietidlá pre akváriá sú vodotesné a nevyžadujú žiadnu zvláštnu údržbu. Vyvarujte sa ale ich znečisteniu, aby sa dlhodobu zaručilo potrebné množstvo svetla. K lepšiemu využitiu svetla doporučujeme mp-reflektory.

Pri všetkých prácach vyťahnite nutne zástrčku zo zásuvky.

Svietidlá používajte iba vo vnútorných priestoroch a iba v kompletne

zmontovanom stave. Nepoužívajte ich pod vodou. Prívodné vedenie musí byť vždy vedené nad hladinou vody. Vonkajší ohybný prívodný kábel tohoto svetidla sa nedá vymeniť. Ak bude vedenie prípojky poškodené, musí sa osvetlenie vymeniť.

Žiarivky, úsporné žiarivky a žiarivky pre rastliny nie sú domáci odpad a musia byť odstránené ako zvláštny odpad v nepoškodenom stave.

A Výmena žiarivky typ PD 40/6

Vyťahnuť zástrčku zo zásuvky. Odskrutkovať nástavec objímky žiarivky, vybrať sklenenú trubku a vymeniť Dulux žiarivku 9 W. Pri zmontovaní musí byť reflektor svetidla vždy nasmerovaný na vnútornú časť akvária. Dbajte na správne uloženie tesnení; skrutky rovnomerne utiahnuť rukou.

B Výmena žiarivky typy PD 60, 80, 100 a VA

Vyťahnuť zástrčku zo zásuvky. Povolíť skrutkovacie prstence na žiarivke a žiarivku vyťahnuť smerom dopredu (netočiť ju). Nasunúť skrutkovacie prstence na novú žiarivku. Zasuňte žiarivku do objímky a skrutkovacie prstence naskrutkovať rukou.

Žiarivky od 2 x 30 wattov sú vybavené elektronickými spínacími zariadeniami. Výmena štartérov nie je potrebná.

Výmena štartéra (typ: VA + PD)

Použiť iba štartéry, ktoré zodpovedajú norme EN 60155. Vybrať žiarivku. Uvoľniť ochranné veko štartéra a vsadiť nový, zodpovedajúci štartér. Potom skrutkovacie veko starostlivo utiahnuť.

mp-svietidlá pre akváriá sú vyrobené podľa EMV-smernice 89/336/EWG a sú označené znakmi GS a CE.

C VARILUX-kryt

U VARILUX-krytu sa dajú obe veká postaviť alebo odobrať. Priečka osvetlenia je presúvateľná podľa voľby, aby zabezpečila pohodlnú prácu.

Pozor! trubky striekacích trysiek od filtra nenainštalovať do VARILUX-telesa!

Upozornenia k postaveniu na akvárium

- Akvárium postaviť na rovný, stabilný a vode odolný podstavec (pozri tabuľku hmotnosti). Doporučujeme k tomu použiť hodiaci sa mp-nábytok pod akváriá.
- Nádoby akvária naplniť pred jeho úpravou na skúšku vodou a skontrolovať jej tesnosť. Potom naplniť akvárium až takmer po vrchné spony skiel vodou. Plné akvárium neprepravovať. Prázdne akvárium nenosiť za nalepené spony.
- Pri čistení skiel akvária dbať na to, aby sa zlepenie neporušilo. Buďte opatrný pri čistení s nástrojmi so žiletkou. Nepoužívajte žiadne čistiace prostriedky s toxickými látkami.
- Pred spustením akvária do prevádzky musí byť voda upravená pre rybky a rastlinstvo (pridať prípravok k úprave vody).
- mp-akváriá sú vyrobené podľa DIN 32622-1096. Všetky hrany skiel sú strojovo obrúsené a od hrúbky skla 8 mm i prídavne vyleštené.

Záruka

Na Vaše mp-osvetlenie akvária preberáme **24-mesačnú záruku** odo dňa jeho zakúpenia. Táto sa vzťahuje na všetky prípadné nedostatky zabudovaných elektrických dielov (s výnimkou žiariviek). Vylúčené sú poškodenia, ktoré vznikli svojvoľnými zásahmi. Na nábytok pre akváriá poskytujeme **24-mesačnú záruku**, ktorá sa vzťahuje na eventuálne výrobné nedostatky.

Na zlepené spojenia a opracovanie Vášho mp-akvária preberáme **36-mesačnú záruku** odo dňa jeho zakúpenia, s vylúčením poškodenia skla. Predpokladom je dodržanie menovaných informácií o jeho postavení. Pre rybičky, rastliny a príslušenstvo, ako i pre škody a následné škody v byte, sa nepreberá počas záručnej lehoty žiadna záruka. Označenie pod spodným sklom prosím neodstráňte, lebo inak zaniká nárok na záruku.

Počas záručnej lehoty prevedieme opravy zdarma. K uznaniu záruky prosíme predložiť tento záručný lístok (pozri zadnú stranu) spolu s datovaným potvrdením o kúpe Vašej odbornej predajni.

Slovensko



Navodilo za uporabo za tipe svetilk mp

mp svetilke za akvarije so nepropustne za vodo in ne potrebujejo nikakršne posebne nege. Vendarle se izogibajte umazaniji, da se trajno ohrani količina svetlobe. Za boljše izkoriščenost svetlobe priporočamo mp reflektorje.

Pri vseh delih obvezno izvlecite vtikač. Svetilke uporabljajte samo v notranjih prostorih in v celotno sestavljenem stanju. Ne uporabljajte jih pod vodo. Dovod mora biti vedno napeljan nad vodno površino. Zunaj nameščenega fleksibilnega kabla te svetilke se ne more zamenjati. Če je poškodovan, se mora svetilka zamenjati.

Svetilne cevi, varčevalna svetila in svetila za rastline niso gospodinjiski odpadki in se morajo odložiti / odstraniti kot posebni odpadki.

A Zamenjava svetila tip PD 40/6

Izvlecite omrežni vtikač. Odvijte nastavek okvira za svetilo, snemite stekleno cev in zamenjajte Dulux svetilo 9 W. Pri sestavljanju mora biti reflektor svetilke vedno obrnjen proti notranjemu delu akvarija. Pazite na pravilen položaj tesnil; vijake enakomerno privijte z roko.

B Zamenjava svetila tipov PD 60, 80, 100 in VA

Izvlecite omrežni vtikač. Popustite vijачne obroče svetilnih ceveh in svetilo izvlecite v smeri naprej (ne vrtite). Vijачne obroče potisnite na novo svetilno cev. Svetilo vtaknite v okvir in vijачne obroče privijte z roko.

Svetilne cevi od 2 x 30 W so opremljene z elektronskimi predvklonimi pripravami. Zato ni potrebna menjava starterja.

Menjanje starterja (tip: VA + PD):

Uporabljajte samo starterje, ki odgovarjajo normi EN 60155. Odstranite svetilne cevi. Popustite vijачni pokrov starterja in namestite nov primeren starter. Zatem skrbno privijte vijачni pokrov.

mp svetilke za akvarije so izdelane v skladu s pravilnikom o elektromagnetni skladnosti **89/336/EWG** in imajo oznake GS ter CE.

C VARILUX pokrov

Pri VARILUX pokrovih se lahko oba pokrova postavita pokonci ali snameta. Mostiček za svetilko se lahko po potrebi premakne, da se zagotovi udobno delo. **Pozor:** V VARILUX ohišje ne instalirajte cevi s pršilno šobo!

Napotki za postavitev akvarija

- Akvarij namestite na ravnem, stabilnem in vodotesnem podstavku (glej tabelo o težah). Za to priporočamo enega od primernih mp omaric za akvarije.

- Posodo pred namestitvijo poskusno napolnite in preverite glede tesnjenja. Zatem akvarij napolnite samo do malo pod steklenimi sponkami. Polnega akvarija ne transportirajte. Prazne posode ne nosite na nalepljenih sponkah.
- Pri čiščenju stekel pazite na to, da se lepilno mesto ne poškoduje. Pozor pri čiščenju z britvicami. Ne uporabljajte čistilnih sredstev, ki vsebujejo toksične substance.
- Voda mora biti pred zagonom akvarija pripravljena tako, da je primerna za ribe in rastline (dodajte sredstvo za pripravo vode).
- mp akvariji so izdelani v skladu z normo DIN 32622-1096. Vsi stekleni robovi so strojno brušeni in od debeline 8 mm dalje dodatno polirani.

Garancija

Za vašo mp akvarijsko svetilko prevzemamo **24 mesecev garancije** od datuma nakupa. Obsega vse morebitne napake na vgrajenih električnih delih (z izjemo svetila). Posegi, ki jih sami opravite, niso vključeni. Za mp akvarijsko pohištvo velja jamstvo **24 mesecev**, ki obsega morebitne tovarniške napake.

Za lepljenje in obdelavo vašega mp akvarija prevzemamo **36-mesečno garancijo** od datuma nakupa, izjema so poškodbe stekla. Pogoj je upoštevanje navedenih napotkov za postavitev. Za ribe, rastline in dele pribora ter za škode in posledične škode v stanovanju se tudi v garancijski dobi ne prevzema nikakršno jamstvo. Prosimo, da označbe pod talnim steklom ne odstranite, ker sicer preneha veljati pravica iz garancije.

Znotraj garancijske dobe se opravi naše popravilo brezplačno. Za priznanje pravice do garancije prosimo, da ta list (glej hrbtno stran) skupaj z računom o nakupu, opremljenim z datumom, predložite vašemu strokovnemu trgovcu.

Русский



Руководство по эксплуатации ламп

Лампы "mp" для аквариумов являются водонепроницаемыми и не нуждаются в особом уходе. Однако не допускайте их загрязнения, чтобы долгий срок обеспечить необходимый свет. Для лучшей световой отдачи рекомендуем "mp"-рефлекторы.

При всех работах обязательно вынуть сетевой штекерный разъем.

Применять лампы только во внутренних помещениях и эксплуатировать их только полностью собранными. Не использовать под водой! Подводящий провод всегда должен находиться над поверхностью воды. Гибкий наружный кабель этой лампы замене не подлежит. Если кабель поврежден, необходимо заменить лампу.

Люминесцентные лампы и лампы для освещения растений не являются бытовым мусором и должны быть утилизированы как специальные отходы.

A Замена лампы типа PD 40/6

Вынуть сетевой штекерный разъем. Вывинтить приставку лампового патрона, снять стеклянную трубку и заменить лампу Dulux 9 Вт. При сборке рефлектор лампы всегда должен быть направлен на внутреннее пространство аквариума. Обеспечить правильную установку уплотнений. Винты равномерно и прочно затянуть от руки.

Вынуть сетевой штекерный разъем. Ослабить резьбовые кольца на люминесцентных лампах и вынуть лампу вперед (не вращать). Надвинуть резьбовые кольца на новую люминесцентную лампу. Вставить лампу в патрон и навинтить резьбовые кольца от руки.

Люминесцентные лампы, начиная с 2 x 30 Вт, имеют электронный пускорегулирующий модуль. Замена стартера не требуется.

Замена стартера (тип: VA + PD):

Применять только стартеры, отвечающие стандарту EN 60155. Удалить люминесцентные лампы. Ослабить навинчивающийся колпак стартера и вставить новый подходящий стартер. После этого тщательно затянуть навинчивающийся колпак.

"mp"-лампы для аквариумов изготовлены в соответствии с Директивой по электромагнитной совместимости 89/336/EWG и маркированы символами "GS" и "CE".

В Панель VARILUX

В случае панели VARILUX можно закрепить или снять обе крышки. Светящаяся полоса может быть перемещена, чтобы обеспечить удобство при работе.

Внимание: Не вставлять струйные трубки фильтров в корпус VARILUX!

Указания по установке аквариумов

- Поставить аквариум на ровное, прочное и водостойкое основание (см. таблицу с указанием веса). Рекомендуем использовать соответствующую "mp"-мебель для аквариумов.
- Перед установкой наполнить аквариум на пробу и проверить герметичность. После этого наполнить аквариум почти до высоты стеклянных зажимов. Полный аквариум не транспортировать. Пустой аквариум не поднимать и не переносить за клеевые зажимы.
- При очистке стекла обратить внимание на то, чтобы не повреждались места склеивания. Соблюдать осторожность при применении устройств очистки с лезвиями. Не использовать моющие средства с токсическими веществами.
- Перед вводом аквариума в эксплуатацию вода должны быть подготовлена для рыб и водных растений (добавить средство для подготовки воды).
- "mp"-аквариумы производятся по ДИН 32622-1096. Все стеклянные кромки механически шлифованы и, начиная с толщины 8 мм, дополнительно отполированы.

Гарантия

На вашу mp-лампу для аквариума предоставляется **гарантия 24 месяцев** с даты покупки. Гарантия распространяется на все дефекты встроенных электродеталей (за исключением осветительных средств). Из гарантии исключены повреждения в результате самостоятельно произведенных изменений. На mp-мебель для аквариумов предоставляется **гарантия 24 месяца**, которая ограничена на возможные дефекты изготовления.

На места склеивания и обработку вашего mp-аквариума дается **гарантия 36 месяцев** с даты покупки, за исключением повреждений стекла. Условием предоставления гарантии является соблюдение приведенных указаний по установке. Мы не несем ответственности за рыбок, растения и принадлежности, а также ущерб и косвенный ущерб в квартире, в том числе в гарантийный период. Не разрешается отрывать наклейку со дна аквариума, поскольку гарантийное требование теряет силу.

В гарантийный период ремонт проводится бесплатно. Для предоставления гарантии предъявить вашему специализированному магазину данный лист (см. на обороте) вместе с чеком магазина, на котором указана дата покупки.

mp型燈具的使用說明書

mp魚缸照明燈具防水，不需要特殊維護。請盡量保持燈具清潔以確保亮度足夠。為改善采光，我們向您推薦mp反光器。

在進行所有工作前務必拔下電源插頭。燈具只能在完全安裝好後供室內使用。不可在水下使用。電源線必須安裝在水面以上。不能更換安裝在燈具外的軟線。如有損壞，必須將燈具更換。

熒光燈管、節能燈、植物照明燈不屬於家庭垃圾，必須完整保存作為特殊垃圾處理。

A 更換型號為 PD 40/6 的燈管

mp拔下電源插頭。擰下燈座上的螺絲，卸下燈管，換上9瓦Dulux燈管。安裝時反光器必須朝向魚缸內側。注意密封圈位置是否正確；均勻擰緊螺絲。

B 更換型號為 PD 60, 80, 100和VA的燈管

拔下電源插頭。卸下燈管上的螺旋環，從前面抽出燈管(不要轉動)。將螺旋環套到燈管上，並將燈管插入燈座中，用手擰緊螺旋環。

燈管功率從2 x 30瓦以上起帶有前置儀器，無需起輝器。

更換起輝器(型號: VA + PD): 請使用符合EN60155標準的起輝器。卸下燈管，鬆開起輝器的螺旋環，更新起輝器。然後小心地擰上螺旋環。

mp魚缸照明燈具根據EMV準則89/336/EWG規定製造，標有GS及CE標誌。

C VARILUX罩

VARILUX罩中的兩個蓋子可以安裝，也可以卸下。為便于工作，可以推開燈搭板。**注意:** 過濾器的出水噴管不能安裝在VARILUX罩殼內!

魚缸安置提示

- 必須將魚缸置于一個平整、牢固且防水的底座上(參照重量表)。我們推薦使用一款合適的mp魚缸支架。
- 安裝前應給魚缸做灌水試驗以檢查它是否漏水。接着，將魚缸注水至玻璃柄以下。魚缸注滿後不得再移動，不可抓住粘貼上的柄來提携空魚缸。
- 清潔玻璃時注意不要損傷粘貼處。使用帶刀片的清潔用具時要小心。不可使用含有毒物質的清潔劑。
- 使用魚缸前應處理其中的水，以適合魚及植物的生長(添加水處理劑)。
- mp魚缸按照DIN 32622-1096標準製造。玻璃的邊緣都經過機器磨削，厚度超過8毫米的還另外經過拋光。

我們對mp魚缸照明燈具提供24個月的保證期，始於購買之日。我們的保證範圍包括所有在內裝電氣部件(燈泡除外)上可能出現的缺陷。因擅自打開或修理而造成的損壞不屬於保證範圍之內。我們給mp魚缸架提供24個月的保證期，保證範圍包括可能出現的製造缺陷。

我們對mp魚缸的粘結和加工狀況提供36個月的保證期，始於購買之日。玻璃不屬於保證範圍之內。提供保證的前提是必須遵守指定的安置規定。我們對魚、植物和附屬物品以及在室內造成的損失及後續損失概不負責，無論是否在保證期內。請別揭去底部的標記，否則將喪失保證要求權。

我們在保證期內免費提供維修服務，為使您的保證權益得到承認，請向您的專業經銷商出示本證明(見背頁)及標有日期的購買憑據。

Română



Manual de folosință pentru tipurile de lămpi mp

Lămpile de acvariu mp sunt etanșe și nu cer o întreținere deosebită. Evitați totuși murdăriile pentru a menține intensitatea luminoasă. Pentru o folosință rentabilă a luminii, vă recomandăm reflectoarele mp.

Înainte de orice lucrare, debransați priza. Folosiți lămpile în interior și numai dacă acestea au fost montate în întregime. Nu le utilizați sub apă. Cablul de alimentare trebuie să fie condus deasupra nivelului apei. Nu înlocuiți cablul exterior flexibil. Dacă acesta este defect, schimbați lampa.

Tuburile fluorescente, lămpile economice și dispozitivele de iluminare pentru plante nu pot fi aruncate la gunoii menajer și trebuie să fie aduse intacte la locurile de colectare specială.

A Înlocuirea lămpilor de tipul PD 40/6

Debransați priza. Deșurubați dulia, îndepărtați tubul și înlocuiți acesta cu o lampă Dulux 9 W. Montați reflectorul lămpii în direcția părții interioare a acvariului. Verificați reamplasarea corectă în soclu și înșurubați ferm.

B Înlocuirea lămpilor de tipul PD 60, 80, 100 + VA

Debransați priza. Deșurubați dulia și trageți tubul spre înainte (fără rotație). Înșurubați dulia în noul tub. Înfiletați tubul în soclu și strângeți ferm cu mâna.

Neoanele T8, începând de la 2 x 30 W, sunt echipate cu un întrerupător electronic. Schimbarea starterului nu este necesară. Neoanele T5 sunt, în general, echipate cu un întrerupător electronic.

Înlocuirea starterului (Tipul: VA + PD): Folosiți numai un starter conform normelor EN 60155. Îndepărtați neonul. Îndepărtați soclul starterului și introduceți noul starter corespunzător. În final, închideți cu grijă soclul.

Lămpile mp pentru acvariu sunt fabricate conform directivei UE 89/336 /CE și poartă mențiunile GS și CE.

Capacul VARILUX vă permite amplasarea sau retragerea celor două acoperișuri. Batonul luminos este ajustabil, ceea ce vă permite să lucrați în mod confortabil.

Atenție: Nu instalați tubul de dispersie a filtrului în spațiul carcasei!

Consemnări despre instalarea acvariului

- Amplasați acvariul pe un suport plan, stabil și etanș (vedeți tabela greutateților). Vă recomandăm mobilierul mp adecvat pentru acvariu.
- Înainte de instalare, umpleți acvariul cu apă pentru o probă și verificați etanșeitățile acestuia. Pe urmă, umpleți acvariul până numai puțin sub nivelul îmbinărilor sticlei. Nu transportați un acvariu plin. Nu cărați un bazin gol la nivelul întăritorului lipit.
- Aveți grijă să nu stricați lipitura atunci când curățați geamul. Luați atenție la aparatele de curățare echipate cu lame de ras. Nu folosiți substanțe de curățare toxice.
- Înainte de a pune acvariul în funcțiune, pregătiți apa adecvată pentru pești și plante (adăugați preparatul potrivit).
- Acvariile mp sunt fabricate după norma DIN 32622-1096. Toate bordurile din sticlă sunt șlefuite la mașină și, începând de la o grosime de 8 mm, dispun de o netezire suplimentară.

Garanție

Se acordă lămpilor de acvariu mp o **garanție de 24 de luni** începând de la data cumpărării. Garanția acoperă toate viciile eventuale a părților electronice (cu excepția neoanelor). Se pierde garanția în cazul deficiențelor datorate unei intervenții personale.

Mobila de acvariu mp beneficiază de o **garanție de 24 de luni** care acoperă eventualele defecte de fabricație.

Se acordă elementelor de lipitură și de finisaj o **garanție de 36 de luni**, începând de la data cumpărării, cu excepția deteriorărilor apărute pe geam și cu condiția respectării întocmai a instrucțiunilor de utilizare a produsului. În cadrul termenului de garanție nu sunt cuprinși peștii, plantele acvatice, părțile accesorii nici daunele și rezultatul daunelor indirecte produse în cadrul locuinței d-voastră. Nu îndepărtați certificatul de înmatriculare adăugat pe peretele inferior, caz în care se pierde garanția.

Reparațiile realizate în timpul termenului de garanție sunt gratuite. Pentru a beneficia de garanție, vă rugăm să prezentați vânzătorului certificatul de garanție și bonul de cumpărare datat.