

#### DESCRIPTIF DE L'APPAREIL

A – Bouton marche/arrêt

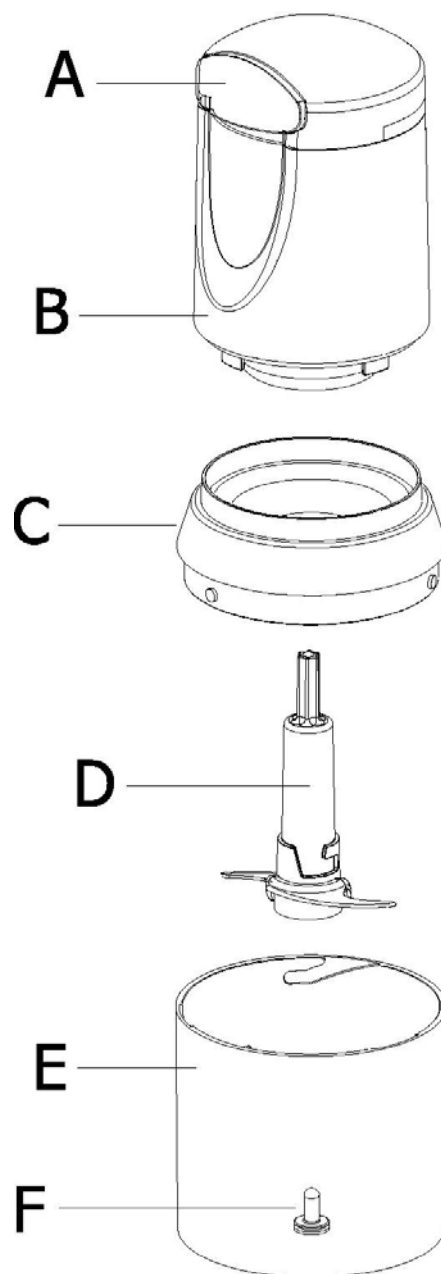
B – Bloc Moteur

C – Couvercle

D – Lame

E – Bol

F – Axe (fixe)



## USAGE PREVU

Votre hachoir a été conçu pour hacher et mixer nourriture ou préparations à boire. Cet appareil est uniquement destiné à un usage domestique et privé.

## PRECAUTIONS IMPORTANTES

Attention ! Lorsque vous utilisez un appareil électrique, les précautions basiques de sécurité, y compris celles qui suivent, doivent être respectées afin de réduire les risques d'incendie, d'électrocution ou de graves blessures.

Lisez entièrement et avec beaucoup d'attention ce manuel avant d'utiliser l'appareil.

L'usage normal de l'appareil est décrit dans ce manuel. L'utilisation de tout accessoire ou toute modification apportée différentes de ceux ou celles décrites dans ce manuel pourraient présenter de gros risques de blessures corporelles et n'engagerait la responsabilité que du seul utilisateur.

Conservez ce manuel pour vous y référer ultérieurement.

## UTILISATION DE VOTRE APPAREIL

- **Afin d'éviter tout danger, si le câble d'alimentation est abîmé, il doit être uniquement remplacé par le fabricant, son service après vente ou toute autre personne qualifiée.**
- **Toutes réparations sur un appareil électrique doivent être effectuées par un personnel qualifié. Des réparations hasardeuses peuvent être à l'origine de graves dangers pour l'utilisateur.**
- Assurez-vous que le voltage et la tension de l'appareil correspondent à votre installation électrique.
- Ne touchez pas les parties en mouvement
- Les lames sont extrêmement coupantes, manipulez les avec précaution.
- Assurez-vous que l'appareil est à l'arrêt avant de le brancher ou de le débrancher de l'alimentation électrique
- Soyez toujours prudents lorsque vous utilisez l'appareil
- Ne tirez jamais sur le cordon d'alimentation pour débrancher l'appareil de la prise. Gardez le cordon d'alimentation loin de toute source de chaleur, graisses et objets tranchants.
- N'utilisez pas l'appareil en extérieur
- Protégez toujours le bloc moteur contre l'eau ou les excès d'humidité. Ne l'immergez pas dans de l'eau ou tout autre liquide. N'immergez pas le cordon d'alimentation.
- N'utilisez pas l'appareil les mains humides
- Ne détachez jamais les lames de l'appareil lorsque celui-ci est branché à la prise. Débranchez toujours le cordon d'alimentation avant.
- Ne jamais nettoyer sous l'eau la lame lorsque celle-ci est encore fixée sur l'appareil.
- Faites attention que les lames n'entrent pas en contact avec le cordon d'alimentation pendant l'utilisation.
- Si le cordon d'alimentation est détérioré durant l'utilisation, débranchez immédiatement l'appareil de la prise de courant. Ne touchez pas le cordon avant de l'avoir débranché.
- Débranchez l'appareil lorsque vous ne l'utilisez pas, avant de mettre ou d'ôter la lame et avant de le nettoyer.
- Pour votre sécurité, n'utilisez que les accessoires d'origine fournis avec votre appareil.
- Ne retirez jamais le couvercle tant que la lame ne s'est pas complètement arrêtée.
- Cet appareil est prévu pour préparer de petites quantités d'aliments. Ne dépassez jamais les quantités indiquées dans cette notice.

## SECURITE DE VOTRE ENTOURAGE

- Ne pas laisser des enfants ou toute personne qui n'a pas pris connaissance de ce manuel utiliser l'appareil.
- Cet appareil ne peut être utilisé par des personnes (y compris les enfants) ayant des capacités physiques, sensorielles ou mentales réduites, ou qui manquent d'expérience, à moins que les instructions relatives à l'usage de l'appareil leur aient été fournies par une personne responsable de leur sécurité. Les enfants devront être surveillés pour garantir qu'ils ne jouent pas avec l'appareil.
- Ne laissez pas les enfants ou les animaux s'approcher trop près de la zone de fonctionnement, toucher l'appareil ou le cordon d'alimentation. Une attention toute particulière est à apporter lorsque l'appareil est en fonctionnement près des enfants.

## AVANT UTILISATION

- Avant la première utilisation, lavez soigneusement à l'eau tiède les différentes parties de l'appareil. Attention lors de la manipulation de la lame qui est extrêmement coupante.

## VERIFICATIONS ET REPARATIONS

- Avant l'utilisation, contrôlez l'état général de l'appareil. Vérifiez qu'aucune partie est cassée, que les branchements sont bons ou qu'aucun défaut ne pourrait affecter son fonctionnement.
- N'utilisez pas l'appareil s'il est abîmé ou qu'une de ces pièces est défectueuse.
- Avant l'utilisation contrôlez l'état du cordon d'alimentation.
- Ne pas utiliser l'appareil si le cordon d'alimentation est abîmé ou défectueux.
- N'essayez pas de déplacer ou remettre toute pièce autre que celles spécifiées dans ce manuel.

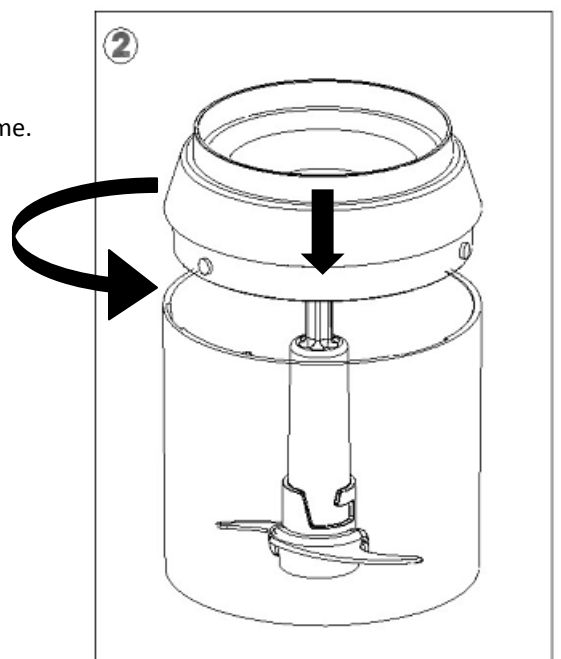
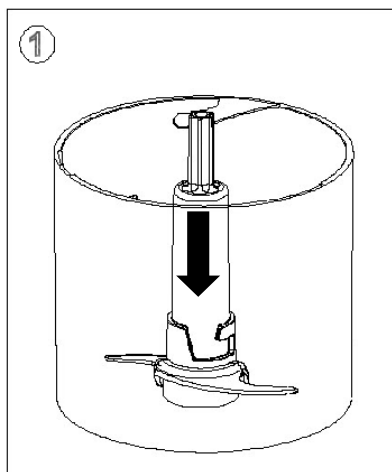
## HACHER ET MELANGER

- Placez la lame (D) sur l'axe fixe (F) dans le bol (E) (figure 1)
- Versez les ingrédients et verrouillez le couvercle (C) (figure 2)
- Placez le bloc moteur (B) sur l'assemblage réalisé en le tournant délicatement.
- Branchez l'appareil à une prise de courant et pressez le bouton marche-arrêt (A) tout en tenant l'appareil par le bloc moteur.
- A l'issue de la préparation, relâchez le bouton (A), débranchez l'appareil de la prise **et attendez que les lames ne bougent plus et soient à l'arrêt complet.**
- Retirez le bloc moteur, le couvercle et **la lame** pour verser la préparation.

Note : le bouton marche « A » vous offre deux vitesses possibles :

- Vitesse 1 (mini) : pression douce
- Vitesse 2 (maxi) : pression plus forte

Pour la préparation de liquides, ne jamais dépasser 0,4 litre de volume.



INGREDIENTS	QUANTITE MAXIMALE	VITESSE MAXIMALE	VITESSE RECOMMANDEE
Persil	30 g	10 sec	1 ou 2
Oignons	200 g	Par impulsions	1
Echalotes	200 g	Par impulsions	1
Ail	150 g	5 sec	1
Biscottes	20 g	15 sec	1 ou 2
Amandes	100 g	10 sec	2
Noisettes	100 g	10 sec	2
Noix	100 g	10 sec	2
Gruyère	100 g	15 sec	2
Œufs durs	200 g	5 -10 sec	2
Jambon cuit	200 g	15 sec	2
Steak (bœuf)	200 g	10 -15 sec	2
Pâtisseries	0,4 l	30 sec	1 ou 2
Soupes	0,4 l	30 sec	2
Prunes	130 g	9 sec	2
Abricots secs	110 g	9 sec	2

**ATTENTION : L'APPAREIL EST CONÇU POUR UNE UTILISATION INTERMITTENTE. VEILLEZ FAIRE FONCTIONNER L'APPAREIL PAR IMPULSIONS.**

**NE FAITES PAS FONCTIONNER L'APPAREIL A VIDE ET PAS PLUS DE 10 SECONDES EN CONTINU.**

### **ASSEMBLAGE**

Avant la mise en place, assurez-vous que l'appareil est bien en position « arrêt » et que le cordon n'est pas branché à la prise.

!!! Ne faites pas fonctionner l'appareil continuellement plus de 15 secondes !

Lorsque vous préparez des liquides, utilisez une vitesse lente pour éviter des éclaboussures de liquides sur

### **NETTOYAGE ET ENTRETIEN**

!!! Avant de nettoyer l'appareil débranchez-le.

- Nettoyez le bloc moteur (B) avec un chiffon doux et légèrement humide. Ne l'immergez jamais ou ne le passez jamais sous l'eau courante ou tout autre liquide. N'utilisez aucun produit abrasif ou aucun produit à base de solvants.
- Le bol (E), la lame (D) et le couvercle (C) peuvent être lavés au lave-vaisselle.

### **PROTECTION DE L'ENVIRONNEMENT**

Ce produit est conforme à la Directive UE 2002/96/CEE.



Avertissements pour l'élimination correcte du produit aux termes de la directive européenne 2002/96/EC.

Au terme de son utilisation, le produit ne doit pas être éliminé avec les déchets urbains. Le produit doit être remis à l'un des centres de collecte sélective prévus par l'administration communale ou auprès des revendeurs assurant ce service.

Éliminer séparément un appareil électroménager permet d'éviter les retombées négatives pour l'environnement et la santé dérivant d'une élimination incorrecte, et permet de récupérer les matériaux qui le composent dans le but d'une économie importante en termes d'énergie et de ressources. Pour rappeler l'obligation d'éliminer séparément les appareils électroménagers, le produit porte le symbole d'un caisson à ordures barré.

