
Waschvollautomat

ZANKER 5025

Wasvolautomaat

**Machine à laver
entièrement automatique**

**Fully Automatic
Washing Machine**

Gebrauchsanweisung	2–17
Gebruiksaanwijzing	18–33
Mode d'emploi	34–49
Operating instructions	50–63

ZANKER

Important!

L'appareil est construit en observant les plus récentes stipulations techniques concernant l'hydraulique et l'électronique, selon la norme DIN 57700, qui correspond au document d'harmonisation 274 S 1 du CENELEC, édition de décembre 1981.

Des restants d'eau eventuels.

Puisque nous avons essayé et contrôlé la machine à laver automatique à fond, il se peut qu'ils restent de petits restants d'eaux négligables dans la cuve. Ces eaux sont évacuées lors de la première vidange.

Avant d'employer votre machine à laver pour la première fois il faudra lire d'abord le mode d'emploi. Là vous trouverez comment employer exactement votre machine à laver. En agissant ainsi vous évitez des erreurs d'emploi et vous épargnez du temps et de l'argent.

Le déballage, le placement et le raccordement doivent être faits par un homme de métier. L'homme de métier peut trouver nos remarques aux pages:39-41.

Table des matières

Avertissements	p. 37
Vue générale	p. 38
Emplacement et raccordement	p. 39-41
Données techniques	p. 41
Préparatifs pour le lavage	p. 42-44
Dosage de produits lessiviels	p. 44
Utilisation de l'appareil	p. 45
Réglage de programmes	p. 46-47
Tableaux des programmes	p. 48-50
Entretien	p. 51
Service Après-vente	p. 51-52

Avertissements - Lave-linge

Il est très important que cette notice d'utilisation soit gardée avec l'appareil pour toute future consultation. Si cet appareil devait être vendu ou transféré à une autre personne, assurez-vous que la notice d'utilisation suive l'appareil, de façon à ce que le nouvel utilisateur puisse être mis au courant du fonctionnement de celui-ci et des avertissements relatifs. Ces avertissements ont été rédigés pour votre sûreté et pour celle d'autrui. Nous vous prions donc de bien vouloir les lire attentivement avant d'installer et d'utiliser l'appareil.

Cet appareil a été conçu pour être utilisé par des adultes. Veillez donc à ce que les enfants n'y touchent pas ou qu'ils ne l'utilisent pas comme un jouet.

Il est dangereux de modifier ou d'essayer de modifier les caractéristiques de cet appareil.

Une éventuelle modification à l'installation électrique de votre maison qui devait être nécessaire pour l'installation de l'appareil ne devra être effectuée que par du personnel qualifié.

Tous travaux hydrauliques nécessaires à l'installation de l'appareil ne seront confiés qu'à un plombier qualifié.

Pour d'éventuels dépannages adressez-vous à un service après-vente autorisé et n'exigez que des pièces détachées originales.

Assurez-vous, après avoir installé l'appareil, que celui-ci ne repose pas sur le câble d'alimentation.

Débranchez toujours la prise de courant et fermez le robinet de l'eau après l'utilisation de l'appareil.

Ne surchargez pas l'appareil. Suivez les instructions données dans la notice d'utilisation.

Contrôlez toujours, avant d'ouvrir le hublot, que l'eau ait été évacuée. Dans le cas contraire effectuez la vidange suivant les indications de la notice d'utilisation.

Cet appareil est lourd. Faites attention lors du déplacement.

L'appareil doit être débridé avant l'utilisation. La non élimination ou l'élimination incomplète des dispositifs de protection pour le transport pourrait occasionner des dommages à l'appareil ou aux meubles. Suivez à ce propos le paragraphe relatif dans la notice d'utilisation.

Pendant le fonctionnement, l'appareil se réchauffe sensiblement au niveau du hublot. Assurez-vous par conséquent que les enfants en bas âge ne s'en approchent pas.

Laissez le hublot entrouvert lorsque l'appareil n'est pas utilisé. Cela dans le but de préserver le joint du hublot et d'éviter la formation d'odeur de mois.

Ne lavez que des articles qui sont aptes au lavage en machine. Suivez les indications se trouvant sur l'étiquette dont chaque article est muni. En cas de doute, consultez le fournisseur.

Avant le lavage vérifiez l'état du linge:

videz les poches

fermez les fermetures à glissière

recousez, si nécessaire, les boutons

ne lavez pas de tissus non ourlés ou déchirés

enlevez les taches d'encre, de rouille, d'herbe, de sang, de peinture, etc.

ne lavez pas en machine les corsets avec baleines.

Les pièces de monnaie, épingles de sûreté, broches, vis, etc. qui sont restés dans le linge peuvent provoquer des dommages irréparables.

Les articles détachés à l'essence, à l'alcool, au trichloréthylène, etc. ne doivent pas être mis dans un lave-linge. Si de tels détachants sont utilisés avant le lavage en machine, il faudra attendre que le fluide se soit évaporé avant d'introduire les articles dans l'appareil.

Groupez les petits articles, tels que chaussettes, ceintures, etc. dans un petit sac de toile ou une taie. Cela dans le but d'éviter que ces pièces ne puissent se glisser entre le panier et la cuve.

N'utilisez que la quantité de produit assouplissant indiquée par le fabricant.

Une quantité excessive pourrait endommager le linge.

Les petits animaux domestiques ont l'habitude de se glisser dans le tambour du lave-linge. Contrôlez le tambour de votre machine avant de mettre l'appareil en fonction.

En cas de panne, n'essayez pas de réparer l'appareil vous-même.

Les réparations effectuées par du personnel non qualifié peuvent provoquer des dommages. Contactez le service après-vente le plus proche et n'exigez que des pièces détachées originales.

Vue générale

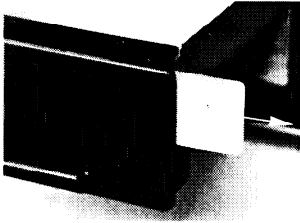


Tableau de programmes à retirer

Remplissage
du réservoir
pour les produits
lessiviels

Lampe de contrôle

Touche **E**
et touche $\frac{1}{2}$ J

Sélecteur
de température

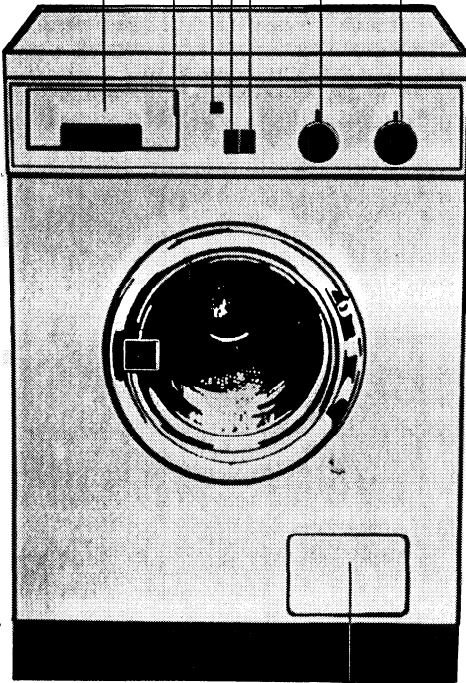
Sélecteur de
programme

Cable de raccordement électrique

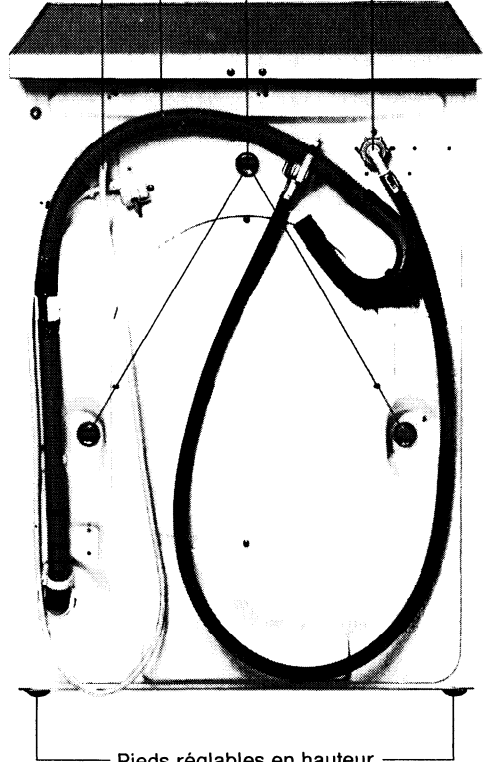
Tuyau de vidange

Dispositif de sécurité
de transport

Raccordement
pour tuyau
d'arrivée d'eau



Clapet et filtre crépine



Pieds réglables en hauteur

Emplacement

Installation de l'appareil

Cette machine à laver entièrement automatique peut être installée dans n'importe quel local pourvu d'un sol ferme, pour autant qu'il y ait dans ce local une prise de courant munie d'une prise de terre réglementaire, d'une distribution d'eau et d'un égout.

Au cas que vous faites l'installation vous-même, il faut lire ce chapitre très attentivement.

Au cas que vous faites installer la machine à laver par un homme de métier, il peut trouver ici les instructions, qui garantissent un fonctionnement impeccable.

Attention! Avant de faire fonctionner la machine à laver enlever les dispositifs de protection qui bloquent l'appareil à l'intérieur.

■ Coucher l'appareil sur le dos et extraire les deux cornières intérieures en tirant d'abord la bande droite **F** et après celle gauche **E** (Fig. 1). Si nécessaire, briser la cornière en polystyrène pour en faciliter l'enlèvement.

■ Enlever la base de l'emballage **G**.

■ Mettre l'appareil debout et enlever les trois vis **A-B-C** (Fig. 2).

■ Introduire un tournevis dans chacun des trous que vous venez de libérer des vis et en l'inclinant opportunément faire tomber les trois entretoises en plastique se trouvant à l'intérieur de la machine.

■ Récupérer les 3 entretoises en plastique qui sont bombées sur le fond de l'appareil au cours de l'opération précédente.

■ **Important!** Bien conserver les pièces de blocage pour la sécurité lors du transport, ceci pour les réutiliser lors d'un déménagement éventuel.

Ne pas transporter la machine sans le dispositif de sécurité de transport.

Fig.1

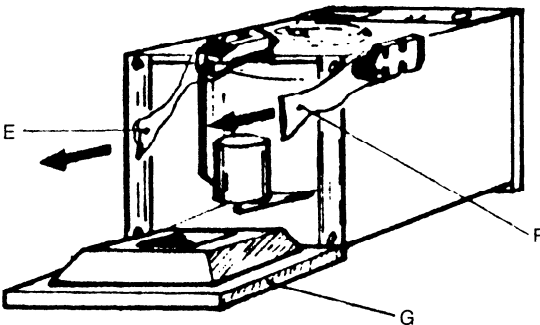
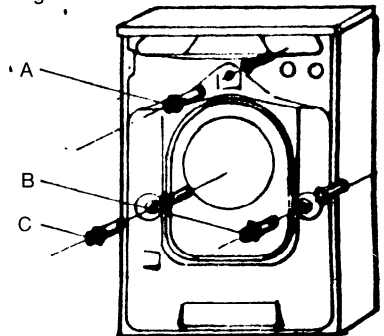


Fig.2



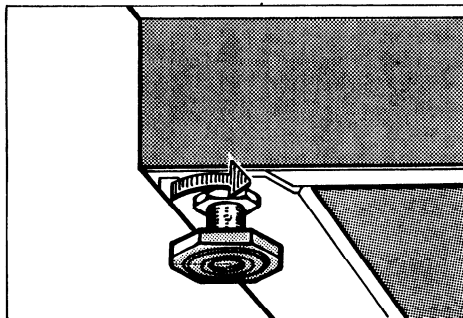
Emplacement et raccordement

Emplacement

La machine est très dépendant des circonstances d'emplacement pendant l'essorage. Une installation sur un sol en béton évitera pratiquement toute vibration. Il est à déconseiller de prévoir une installation sur un plancher ou un tapis.

Pour obtenir un fonctionnement impeccable il est important de tenir compte des instructions qui suivent:

Veillez dans tous les cas à ce que la machine soit installée sur un sol horizontal, si nécessaire utilisez un niveau d'air. Sur un plancher il est à conseiller d'installer la machine sur un panneau en triplex d'une épaisseur de 40 mm. Ce panneau doit chevaucher un maximum de poutres. Il est recommandable de visser le panneau sur les poutres. Installer la machine sur un tapis est à déconseiller pour éviter des vibrations. Les petites irrégularités du sol peuvent être compensées par les pieds réglables en caoutchouc. Il faut veiller à ce que les pieds adhèrent bien au sol (enlever l'encaustique ou les produits du même genre). Après l'ajustement des pieds à vérins, il faut qu'on les arrête à l'aide du pignon.



On doit tourner le pignon en sens des aiguilles d'une montre jusqu'il est arrivé au contact avec la boîte inférieure.

Si vous installez la machine sur un socle stable, il est à conseiller pour des raisons de sécurité, d'équiper votre socle avec une profile d'une hauteur d'environ 2 cm. La distance avec d'autres meubles, murs, cloisons etc. doit être de minimum 10 cm.

Arrivée d'eau

La machine à laver automatique a été construite d'après les normes de la D.V.G.W. (l'association allemande des spécialistes du gaz et de l'eau). Ainsi le réseau d'approvisionnement d'eau est protégé contre des retours éventuels d'eau de rinçage. Ne raccordez pas la machine à l'eau chaude, cela nuirait à l'efficacité du lavage.

Votre machine à laver entièrement automatique est équipée d'un tuyau flexible à pression de haute qualité. Il y a un raccord à vis de $\frac{3}{4}$ " selon DIN 259 et peut être branché à un robinet avec filetage extérieur. Des rondelles d'étanchéité sont jointes.

N'en utilisez pas d'autres dont la qualité risquerait d'être insuffisante!

Il suffit de serrer les écrous à la main; prenez des précautions lorsque vous vous servez d'outils.

Remarques pour le spécialiste:

Votre machine à laver fonctionne parfaitement à un régime situé entre 1 et 10 bar de surpression (1 bar = 1 atm, 1 kp/cm² = 10 N/cm²).

A partir d'une surpression de 10 bar, il faut monter une soupape de réduction (en vente chez l'électroménagiste).

Si la pression de l'eau est inférieure à environ 1 bar de surpression, dévisser le tuyeau d'arrivée et sortir le régulateur de débit (sortir le filtre sur le côté de la machine et enlever la rondelle en caoutchouc ou en métal se trouvant derrière). Remettre l'anneau-ressort et filtre en place.

Au cas que la surpression est inférieure à 0,5 bar, il faut prévenir notre Service Après-vente.

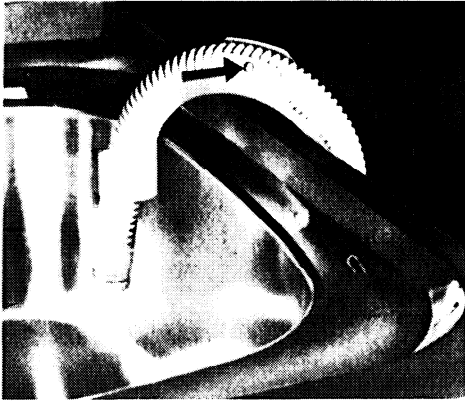
Si en raison des dimensions de la pièce, vous avez besoin d'un tuyau d'arrivée plus long, utilisez toujours exclusivement un tuyau de la longueur voulue, continu, de haute qualité ayant une pression d'éclatement d'au moins 60 bar. Ne pas prolonger! N'utilisez dans aucun cas des tuyaux d'arrosage bon marché ou du même genre. Veillez à ce que le raccordement du tuyau au raccord soit effectué avec des colliers de serrage appropriés.

Il est à conseiller de fermer le robinet d'eau après le déroulement complet du programme de lavage.

Raccordement / Données techniques et mesures

Evacuation d'eau

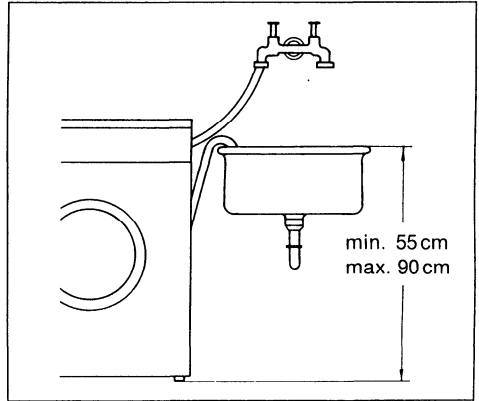
Le flexible d'évacuation d'eau est pré-galbé de telle sorte qu'il ne peut pas tomber du bord du lavabo ou du bord de l'évier auquel il est accroché. Le cas échéant, il peut être attaché au moyen de la pince jointe à l'emballage. Dans le support un trou est prévu (voir flèche sur l'image) au travers duquel on peut passer une ficelle pour le suspendre au mur éventuellement.



Pour les machines installées librement et qui doivent être connectées à un siphon les pièces nécessaires sont disponibles «en option» auprès de notre service pièces détachées.

Pour allonger le tuyau d'évacuation (maximum 3 m, hauteur maximum 90 cm) n'employer que du tuyau de fabrication d'origine en vente au mètre auprès de notre service pièces détachées.

Hauteur d'évacuation minimum: 55 cm, maximum 90 cm.



Raccordement électrique

Le branchement électrique nécessite une prise de courant de sûreté 220 V protégée par un fusible de 16 Ampères.

Les indications de tension sur la plaque signalétique se trouvant sur la petite porte qui cache le filtre crépine doivent correspondre avec la tension du réseau local.

Le branchement électrique doit répondre aux réglementations en vigueur dans votre pays ainsi qu'à la réglementation mise en place par la centrale électrique locale.

Données techniques et mesures

Capacité	5 kg de linge sec
Hauteur	850 mm
Largeur	595 mm
Profondeur	600 mm
Courant alternatif	220 V ~ , 50 Hz
Chauffage	3,00 kW
Puissance absorbée	3,22 kW
Protection	16 A

Préparatifs pour le lavage

Triez soigneusement votre linge d'après les étiquettes.

Attention: reportez-vous éventuellement aux instructions émanant du fabricant de textile et/ou aux étiquettes de traitement du linge.

Symboles internationaux d'entretien

Lavage



Linge et linge blanc à bouillir



Linge de couleur (lessive chaude)



Linge délicat



à ne pas laver

Repassage



jusqu'à 200°C fer très chaud



jusqu'à 150°C fer chaud



jusqu'à 100°C fer pas très chaud



ne pas repasser

Cotons, linge blanc

Laines, soies

Perlon, nylon, rayonne (soie artificielle)

Nettoyage chimique



produit lessiviel normal



éthyles perchloriques ou essence



uniquement essence



ne pas nettoyer chimiquement

Le cercle indique qu'on doit ou qu'on peut nettoyer chimiquement. Les lettres ne sont qu'indicatives de la position et du genre de nettoyage.

Conseils pour l'élimination des taches

Attention! Laver les taches fraîches à l'eau tiède avec un peu de savon. S'il s'agit de taches plus anciennes, c'est plus difficile. Déposez le linge sur serviette absorbante propre. Ne pas frotter mais uniquement tamponner.

Les produits d'élimination et les détergents sont parfois très agressifs. Il est sage de les essayer sur un place invisible du vêtement (bord).

Ne jamais mettre un détachant dans la cuve de votre machine!

En général les détachants sont mauvais pour la santé. Ne pas les inhaler!

Attention avec les détachants, il y en a qui sont inflammable!

Mettez vos détachants hors de portée de vos enfants. Il y en a qui sont envenimés.

Stylos à bille etc.: Tamponnez avec de l'acétone liquide (ne pas utiliser ce produit pour la soie artificielle) et brosser sur un support doux.

Conseils pratiques

■ Le linge de couleur et le blanc ne peuvent être lavés ensemble, le linge blanc risquerait de devenir gris au cours du lavage.

■ Il se peut que le linge de couleur neuf perde de sa couleur au cours du premier lavage. De ce fait, il est conseillé de le laver séparément.

■ Dans cette machine à laver automatique il est tout à fait possible de laver des lainages pour autant que ceux-ci portent l'étiquette «Woolmark lavable inféuturable» et pour autant bien entendu que nos indications de lavage soient strictement respectées.

■ Attention: Enlevez tous les objets étrangers se trouvant dans les plis ou les poches des vêtements (pièces de monnaie, clefs, trombones, etc...).

■ Il est conseillé de fermer les boutons des taies d'oreiller et autres.

■ Fermez les fermoirs et fermetures. Nouez les ceintures ensemble.

■ Les taches d'une nature spéciale doivent être éliminées avant le lavage au moyen d'un détergent.

■ Les pièces très fragiles, comme par exemple les rideaux en matière synthétique, seront traités de préférence prudemment. Enlevez les crochets des rideaux avant de les laver.

Sang: Laver les taches fraîches à l'eau froide avec un peu de savon. S'il s'agit de taches plus anciennes, faire tremper le linge souillé pendant la nuit dans un produit lessiviel spécial. Frottez dans l'eau de lessive.

Couleur à l'huile: Tamponnez au trichloréthylène, battez la tache avec précaution sur un support doux, la dissoudre, la tamponner encore une fois ou plusieurs fois.

Vieille graisse: Tamponnez au trichloréthylène, tapez avec la pointe du doigt et essuyez avec un coton (toujours sur un support doux).

Couleurs textiles: Faire bouillir avec un décolorant (uniquement les pièces blanches).

Rouge à lèvres: Comme précédemment, d'abord avec de l'acétone, ensuite traiter la tache au trichloréthylène. Éliminez les éléments résiduels sur les étoffes blanches à l'aide d'un décolorant.

Colle (UHU): Traitez avec de l'acide acétique, ou de l'acétone.

Préparatifs pour le lavage

Rouille: Sel d'oseille, dissout à chaud, ou produit spécial. Soyez prudent s'il s'agit d'anciennes taches de rouille. En effet, dans ce cas, la texture cellulosique est déjà attaquée et le tissu a tendance à se trouer.

Moisissure: Traitez à l'eau de javel, bien rincer (uniquement linge blanc et linge coloré résistant au chlore).

Goudron: Traitez d'abord avec un détachant, de l'alcool ou de l'essence, par après un savon doux.

Vin rouge, café, thé, cacao, fruits etc.: Faire tremper dans une lessive détergente, rincez et traitez à l'acide acétique ou citrique. Rincez le reste, éventuellement, avec un décolorant.

Encre selon: La provenance de l'encre. D'abord avec de l'acétone. Ensuite, après humectation avec de l'acide acétique. Traitez le reste à l'eau de javel, bien rincer.

Herbe: Eau savonneuse chaude avec un peu de chlorure d'ammonium, le reste avec un décolorant.

Poids

Genre

Tablier	environ 200 g
Blouse	environ 125 g
Joupon	environ 75 g
Chemise de nuit	environ 150 g
Salopette	environ 300 g
Chemise	environ 200 g

Fibres naturelles

pour dames

Garniture en laine	entre 200 et 280 g
Chemise de nuit	entre 150 et 200 g
Pijama	entre 250 et 300 g
Blouse	entre 100 et 150 g

pour messieurs

Camisole	entre 200 et 250 g
Caleçon long	entre 200 et 300 g
Caleçon court	entre 80 et 120 g
Pijama	entre 400 et 500 g
Chemise	entre 200 et 300 g
Mouchoir	entre 20 et 30 g

Linge de table et de lit

Nappe	entre 400 et 500 g
Serviette	entre 50 et 100 g
Drap (housse)	entre 600 et 700 g
Drap pour en dessous	entre 500 et 600 g
Taie d'oreiller	entre 150 et 250 g

Divers

Linge pour essuyer

les tasses	entre 80 et 100 g
Essuie – main	entre 100 et 140 g
Essuie – main (éponge)	entre 160 et 220 g
Serviette de bain	entre 700 et 1000 g
Tablier	entre 150 et 200 g
Peignoir de bain	entre 1200 et 1500 g

Ouverture du hublot

Votre machine à laver automatique est munie d'une fermeture de sécurité électrothermique et mécanique.

Le hublot reste fermé pendant tout le programme. L'ouverture du hublot est uniquement possible environ 60 sec. après la fin du programme.

Fermeture du hublot

Fermez la porte en pressant fortement. Veillez à ce qu'aucune pièce de linge ne soit coincée entre le hublot et le joint de caoutchouc.

Attention! Aucun programme n'est possible si le hublot n'est pas bien fermé (interrupteur de sécurité).

Chargement du tambour

La quantité de linge pouvant être introduite dans le tambour dépend du genre de linge et du degré de souillure.

■ Avec du linge peu souillé on peut charger le tambour avec du linge sec, sans serrer jusqu'à une largeur de main avant d'atteindre le coté supérieur du tambour. Ici on peut choisir éventuellement un programme sans prélavage.

■ Avec du linge très souillé il est préférable de charger moins dans le tambour. Cela est bénéfique à un bon mouvement pendant le lavage. Ici il est également à conseiller de choisir un programme avec prélavage.

■ Pour cela il faut bien trier avant de charger le tambour.

■ En principe il faut laver avec un tambour plein, c'est plus économique.

■ Dans le cas du programme «synthétique», chargez la machine de 1,5 kg de linge maximum, ce qui correspond à peu près à 8 chemises en nylon.

Préparatifs pour le lavage

■ S'il s'agit de lainages et de linge fin: 1 kg au maximum.

Le lavage est particulièrement régulier au cas que vous avez choisi un bon mélange de linge

pour votre machine. Des grandes pièces avec des petites (des draps avec des serviettes, etc...).

Dosage des produits de lessive

Avant de commencer le lavage il faut remplir la boîte à produits de lessive. Tirez la boîte à produits. Vous trouvez trois compartiments. Vous pouvez utiliser tout les produits de lessive modernes. Nous vous conseillons d'utiliser un produit spécial pour le lavage de la laine, de la lingerie fine «synthétique» et pour le linge de couleur.

Pour le dosage du produit, suivez les indications données par le fabricant. **Ne remplissez le gobelet se trouvant dans les paquets que jusqu'au repère indiqué.** Si le gobelet est rempli jusqu'en haut, le dosage est trop grand.

Les indications des fabricants de produits de lessive se rapportent à la dureté de l'eau. Le Service des eaux peut vous donner la dureté locale.

Pour les programmes avec touche économique pour petites quantités de linge – touche $\frac{1}{2}$ J – vous pouvez réduire la quantité de produit de lessive. Mettez-en 30 à 40% environ en moins que pour un programme normal avec tambour plein.

Si vous remarquez un moussage débordant, vous pouvez ajouter un produit réduisant la mousse dans le cycle de lavage principal.

Une forte formation de mousse peut résulter en dehors d'un dosage trop important d'un faible chargement du tambour avec du linge peu sale. Dans ce cas, vous pouvez sauter le prélavage et ne faire qu'un lavage principal.

N'oubliez pas que les produits de lessive modernes lavent proprement même sans forte formation de mousse. Un mousse trop abondante peut au contraire avoir un effet défavorable sur le résultat de lavage.

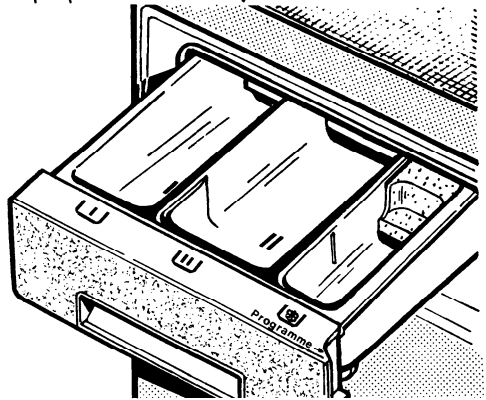
Au cas que vous aurez à faire à une formation de flocons gris sur le linge, il se pourrait que votre linge était fortement souillé avec de la graisse (crème ou un onguent).

Le produit de lessive dosé était insuffisant pour solutionner la souillure. Il est à conseiller dans

ce cas de passer un programme «linge à bouillir» sans linge pour nettoyer la machine avec un dosage supérieur.

Le linge devenu gris et présentant de petits grumeaux noirs indique que la quantité de poudre à lessive est insuffisante.

Les machines à laver ne doivent pas servir de dépôt de linge sale. Car étant humide, il favorise l'attaque par moisissure et la formation des taches.



☐ Compartiment pour le produit pour le pré-lavage.

☑ Compartiment pour le produit pour le lavage principal.

☉ J Compartiment pour les produits assouplissants et apprêtage (attention: limite de max.).

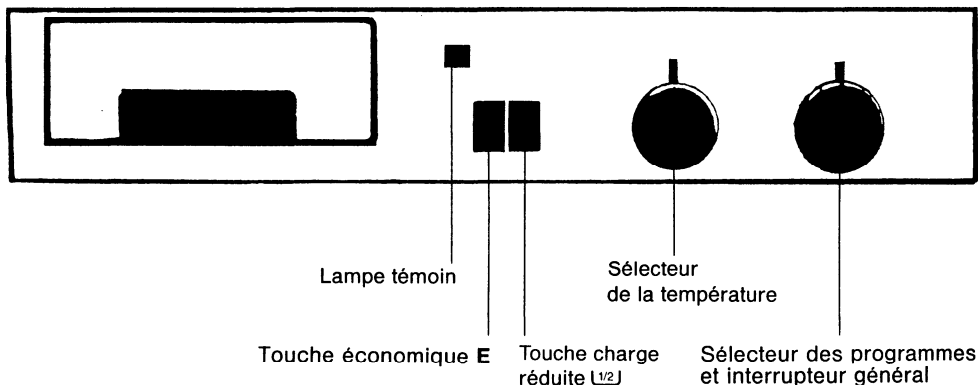
Le tiroir à produits peut recevoir aussi des détergers liquides. En ce cas, d'après les instructions des fabricants, le seul lavage principal suffit.

Le détergent liquide doit être versé dans la cuvette relative immédiatement avant l'exécution du programme de lavage.

Nettoyage du bac à poudre

Afin d'éliminer des incrustations de produits dans le bac à poudre, tirez le tiroir jusqu'à sa butée et l'extraire complètement par un petit coup. Après avoir enlevé les résidus de produits, nettoyez également le siphon de l'assouplissant. A cet effet, enlevez son capuchon.

Utilisation de l'appareil



Sélecteur de programmes

Au moyen du sélecteur de programmes vous pouvez choisir les programmes de base. Vous choisissez le programme voulu en tournant la lettre correspondante devant la ligne de marquage. En tirant vers soi la manette de l'interrupteur, la machine est enclenchée ou le programme mis en route. Avec l'indicateur vous pouvez suivre le déroulement du programme, c.à.d. vous pouvez lire à chaque instant, pendant que la machine fonctionne, si l'appareil est au prélavage, au lavage principal ou au rinçage etc.

On ne peut tourner l'indicateur de programme que dans le sens des aiguilles d'une montre.

Veillez à ne jamais tourner manuellement l'indicateur de programme quand la machine est en marche. Il en résulterait une mise hors service du système automatique et un endommagement de la machine.

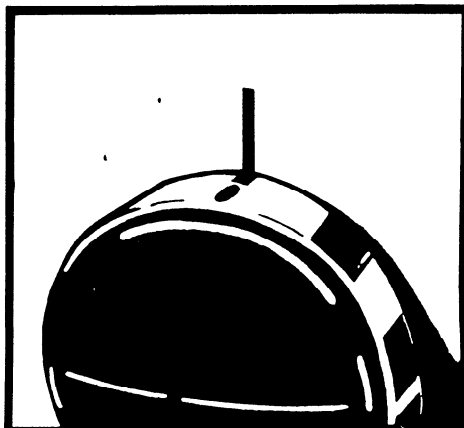
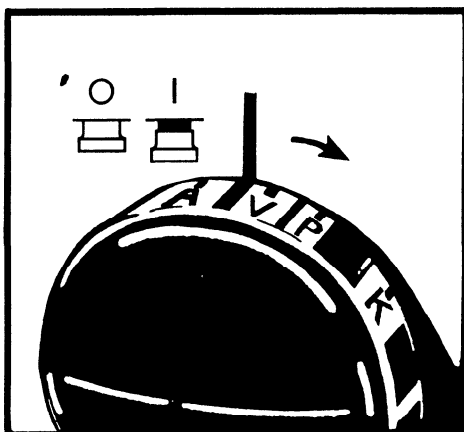
Tournez l'interrupteur seulement en position enfoncée!

Sélecteur de température

Au moyen du sélecteur de température vous pouvez choisir en continu des températures entre 30 C et 95 C.

Vous avez choisi la température voulue, quand vous avez tourné le chiffre derrière la voyant en dessous de la ligne de marquage. Ce réglage en continu permet de laver économiquement.

(P. ex. du linge peu souillé à 60°C et du linge de couleur à 40°C.)



Utilisation de l'appareil / Réglage de programmes

E Touche économique (Sélecteur de la température sur 60° – 40°)

Dans le cas où vous devriez laver du linge légèrement souillé, vous pouvez enfoncer la touche **E**. Afin de ne pas influencer l'effet de lavage par un temps de lavage réduit, le temps de lavage principal est prolongé. Ce prolongement de temps de lavage nous permet de laver plus fréquemment à des températures plus économiques (60° à 70°), pour le linge de couleur (30° à 40°).

Cela permet de faire des économies d'énergie allant de 25 à 30%.

E + 1/2 Touche économique pour quantités de linge réduites dans le tambour: Enfoncer les deux touches, c'est également une possibilité. C'est utile dans le cas où l'on n'a qu'une petite quantité de linge à laver légèrement ou normalement souillée.

1/2 Touche charge réduite

En cas d'une charge de linge réduite, pressez la touche **1/2**. Pour du linge à bouillir vous pouvez à ce moment là charger le tambour avec 2,5 kg de linge sec, pour le synthétique et le linge fin environ 0,8 kg de linge sec.

D'après le genre de linge vous économisez:

- De l'eau: Votre machine lave avec moins d'eau.
- Du courant: Le temps pour chauffer l'eau est plus court. La température voulue est atteinte rapidement.
- Produit de lessive: environ moins 30%.
- Temps: A cause du raccourcissement du temps de chauffe, le temps de tout le programme devient plus court.

Mais en principe: il est mieux de laver avec une machine complète, c'est encore plus économique.

Réglage de programmes

- Brancher la machine sur la prise de courant avec terre.
 - Accrocher le tuyau d'évacuation dans un évier.
 - Raccorder le tuyau d'arrivée au robinet d'eau.
 - Ouvrir le robinet d'eau. Le robinet d'eau doit rester ouvert pendant tout le programme.
 - Mettre le linge dans le tambour.
 - Fermer le hublot.
 - Tirer la boîte à produits de lessive vers l'avant. Mettre les produits pour le pré-lavage, le lavage principal, les produits assouplissants ou amidons. Rentrer la boîte jusqu'à la butée.
-

Choisir le programme et mettre la machine en marche

Vous choisissez d'abord le programme voulu au moyen du sélecteur de programmes et les extras éventuels. Tirer le sélecteur des programmes.

Par après choisir la température à l'aide du sélecteur de températures. Vous trouvez un aperçu des différents programmes de base sur le côté, dans le tiroir à produits de lessive.

Réglage de programmes

Déroulement du programme

D'après la position occupée par l'indicateur de programme il vous est possible, à tout moment, de voir dans quelle partie du programme se situe la lessive: prélavage, lavage, rinçage ou essorage.


Attention! Pendant le chauffage, dans la partie lavage, l'indicateur de programme reste arrêté jusqu'à ce que le degré de température soit atteint (Contrôle thermique).

De plus, dans le programme pour lainages, le tambour reste dans la position de repos. A la fin du principal, le bain de lessive est dilué et refroidi. Il s'agit d'un refroidissement à 60° C dans les programmes normaux et à 40° C dans les programmes pour le linge délicat. L'eau vidangée n'est donc jamais plus chaude que 60° C ou 40° C environ, ce qui est important si la canalisation de la maison comporte des tuyaux en matière plastique.

Programmes avec essorage

Dans les programmes de lavage (sélecteur de programmes **A** ou **B**) le déroulement du programme se compose de prélavage (sans et avec), lavage principal, rinçage pendulaire, 4 rinçages et essorage final, le linge peut être sorti aussitôt que le tambour se soit arrêté et que le hublot ne soit plus bloqué par l'interrupteur temporisé.

Programmes avec arrêt «cuve pleine d'eau»

Dans ces programmes (sélecteur de programmes **E** à **K** et **V**), le déroulement comprend prélavage, lavage principal, rinçage pendulaire, 3 rinçages et l'arrêt automatique «cuve pleine d'eau». Le linge flotte dans la dernière eau de rinçage pour qu'il ne prenne pas de faux plis. Avant de sortir le linge dans ces programmes, tournez le sélecteur de programmes jusqu'à ce que le repère se trouve sur **P** ce qui fait vidanger l'eau de la cuve ou sur  essorage court. Tirer le sélecteur des programmes.

Après la lessive

Enfoncer le sélecteur des programmes. La lampe témoin s'éteint et l'appareil est hors circuit.

Après 60 sec. le hublot peut s'ouvrir. Après avoir sorti la lessive de votre machine il est à conseiller de tourner le tambour à la main pour vérifier que la machine soit vide.

A noter

Afin d'éviter une mise en route non voulue (par exemple par des enfants) fermez sans faute le robinet, la lessive terminée, et retirez la fiche de la prise.

Tableau des programmes

Classification du linge	Degré de saleté	Quantité de linge sec max.	Sélecteur de programmes	Sélecteur de température	E	L2J	Produit lessiviel dans compartiment			Programmes et remarques spéciales
							LJ	UJ	QJ	
Linge à bouillir blanc et en couleur, de coton et de toile	fort normal leger	4,5 kg 4,5 kg 4,5 kg	A B B A ou B	95° 95° 60-95° 60-70°		x x x x	x x x	x x x	x x x	Avec ou sans pré-lavage, lavage principal, niveau d'eau normal, refroidissement, 4 rinçages, essorage
Linge de couleur de coton et de toile	fort normal leger	4,5 kg 4,5 kg 4,5 kg	A B B A ou B	40-60° 40-60° 30-60° 30-40°		x x x x	x x x	x x x	x x x	Avec ou sans pré-lavage, lavage principal, niveau d'eau normal, refroidissement, 4 rinçages, essorage
Linge à entretien facile / Synthétiques Linge délicat en coton ou mixtes, synthétiques	fort normal leger	1,5 kg 1,5 kg 1,5 kg	E F F	30-60° 30-60° 30-60°		x x x	x x x	x x x	x x x	Avec ou sans pré-lavage, lavage principal, niveau d'eau haut, refroidissement, 3 rinçages, sans évacuation d'eau
	normal leger	1,5 kg 1,5 kg	F F	60-95° 60-95°		x x	x x	x x	x x	Avec ou sans pré-lavage, lavage principal, niveau d'eau haut, refroidissement, 3 rinçages, sans évacuation d'eau

Tableau des programmes






Classification du linge	Degré de saleté	Quantité de linge sec max.	Sélecteur de programmes	Sélecteur de température	E	L2J	Produit lessiviel dans compartiment			Programmes et remarques spéciales
							J	J	J	
Laine 	normal leger	1,0 kg 1,0 kg	G G	30° froid				x x	x x	Lavage principal avec mouvement du tambour réduit, 3 rinçages, arrêt de rinçage, niveau d'eau haut, sans évacuation d'eau
Linge délicat, rideaux Soie, rayonne, synthétiques	normal leger	1,5 kg 1,5 kg	H H	40° 30		x x		x x		Sans prélavage, lavage principal, niveau d'eau haut, refroidissement, 3 rinçages, sans évacuation d'eau
Programmes supplémentaires:										
Rinçage / Assouplissage / Amidonnage / Essorage coton ou toile		4,5 kg	C	froid						Rinçage 3-fois, rinçage et essorage
Essorage multimatik Linge à entretien facile, mixtes synthétiques		4,5 kg	D	froid					x	Vidanger avec essorage doux plusieurs fois
Essorage pour du linge lavé à la main		4,5 kg		froid						Vidanger, essorage plusieurs fois

Tableau des programmes

Programmes supplémentaires	Degré de saleté	Quantité de linge sec max.	Sélecteur de programmes	Sélecteur de température	E	Produit lessiviel dans compartiment			Programmes et remarques spéciales
						UJ	UJ	UJ	
Rinçage extra / Assouplissage Arrêt de rinçage Linge à entretien facile, lingerie fine par exemple pour une lessive faite à la main		1,5 kg	I	froid				×	2 rinçages. Le programme s'arrête avec la cuve pleine, le linge reste dans l'eau ensuite choisir P ou 
Rinçage extra / Assouplissage Linge à entretien facile, lingerie fine, laine par exemple pour une lessive faite et rincée à la main		1,5 kg	K	froid				×	Assouplissage. Le linge reste dans l'eau du dernier rinçage ensuite choisir P ou 
Essorage court pour programmes avec arrêt de rinçage		4,5 kg							Vidange, essorage court
Vidange après programmes avec arrêt de rinçage, quand le linge ne peut pas être essoré			P						Vidanger sans essorage
Prélavage extra trempage et prélavage pour du linge très souillé		4,5 kg	V	froid-40°				×	Lavage, arrêt de rinçage ensuite choisir P

Entretien / Service Après-vente

Entretien de la machine à laver

En règle générale, l'appareil ne nécessite aucun entretien particulier, il doit, malgré tout, être entretenu correctement et manipulé convenablement. L'extérieur et le hublot peuvent être nettoyés au moyen d'une petite savonne et séchés avec une peau douce.

Important! Veillez à ce qu'aucun élément métallique (trombones, épingles de sûreté, etc.) ne

reste dans le tambour humide, ce qui provoquerait des attaques de rouille, même sur l'acier inoxydable. La meilleure façon d'éliminer celles-ci est d'utiliser un chiffon, un papier émeri propre à fine granulation ou un produit de nettoyage ne contenant pas de chlore. En aucun cas, il ne faut utiliser de la laine d'acier.

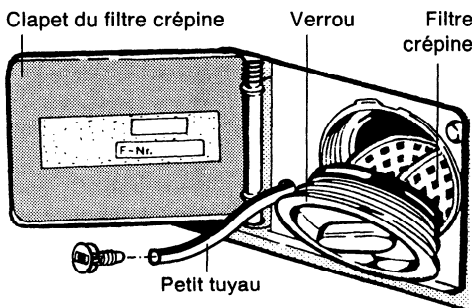
Nettoyage du filtre crépine

Il est à conseiller de nettoyer le filtre crépine de la conduite de vidange de temps en temps. Par contre, il faut le nettoyer tout de suite après avoir lavé des textiles qui laissent des fils et peluches dans la machine, comme par exemple, les vêtements en laine, les couches de bébé, etc.

Pour nettoyer le filtre crépine: ouvrir le clapet du filtre crépine, placer un récipient en-dessous de celui-ci et, après avoir ôté l'embout du tuyau, laisser écouler l'eau restante. Tourner le verrou vers la gauche et l'enlever en même temps que le filtre. Nettoyer le filtre et le remettre en place.

Veiller à visser le verrou à fond et à ne pas oublier l'embout sur le tuyau.

Ceci est également à faire en cas de gel.



Filtre dans le raccordement à l'eau

Occasionnellement, le filtre se trouvant dans la tubulaire d'arrivée d'eau, au dos de la machine, doit être nettoyé. A cet effet, dévissez d'abord l'écrou du tuyau flexible. Si le filtre, se trouvant

dans le bouchon de raccordement, est souillé, on le retire et on le rince. Ensuite, enfoncez de nouveau le filtre dans la tubulure en procédant avec légèreté.

Protection contre le gel

Lorsque la machine se trouve dans un local où il règnent des températures de moins de 0°C il faut la vider complètement après la lessive.

La vidange s'effectue de la même façon que pour le nettoyage du filtre. Il faut également vider les tuyaux.

Service Après-vente

A noter en cas de perturbation de fonctionnement

Lorsque votre machine à laver entièrement automatique ne fonctionne pas, cela tient souvent à des bricoles, auxquelles vous pouvez remédier vous-même.

La machine ne fonctionne pas (la lampe de contrôle ne brûle pas).

- La fiche est-elle dans la prise de courant?
- Les fusibles sont-ils en bon état?
- La porte de la machine est-elle bien fermée?
- Avez-vous branché le bouton du thermostat?
- L'interrupteur principal est-il branché?

Service Après-vente

L'eau n'arrive pas en quantité suffisante.

- Le robinet d'eau est-il bien ouvert?
- La boîte à produits lessiviels est-elle enfoncée à fond?
- Le filtre dans le tuyau d'arrivée d'eau est-il bouché? Il devrait être nettoyé de temps à autres.
- Le tuyau d'arrivée est-il tordu?
- La pression de l'eau n'est-elle pas trop faible?

L'eau ressort de suite par le tuyau d'évacuation.

Attention! L'extrémité du coude ne doit pas être plongée dans le liquide vidange (effet de siphon).

La machine n'essore pas.

- Contrôlez le filtre d'écoulement?
- Contrôlez le tuyau d'évacuation d'eau (il ne peut pas être tordu).
- Le moteur est surchauffé. Un clixon incorporé en prend soin que le moteur ne brûle pas. Après une heure d'attente vous pouvez recommencer le programme.

La porte ne s'ouvre pas après la fin du programme.

Attendre absolument que la sécurité de porte se déverrouille! Environ 1 minute.

Votre machine tremble ou tourne irrégulièrement.

La machine n'est pas chargée suffisamment (un peignoir de bain).

Pour cette raison nous vous conseillons de charger votre machine avec un mélange de linge sale.

D'autres raisons:?

- Le filtre d'écoulement est bouché.
- Le tuyau d'écoulement est tordu
- Le siphon est bouché
- N'avez-vous pas oublié d'enlever les sécurités de transport?

Le produit lessiviel déborde.

Dosage trop fort du produit, utilisez un produit réduisant la mousse.

Le tambour rouille

Le tambour est fabriqué en acier inoxydable et ne peut rouiller. Les taches de rouille sont dues à des petites pièces métalliques (des trombones, des épingles de sûreté, etc. ...) qui sont restées dans le tambour.

Pour enlever ces taches, nous vous conseillons d'employer un produit de nettoyage pour l'acier inoxydable mais en aucun cas un produit contenant du chlore, de même qu'un produit à recurer à base de fer.

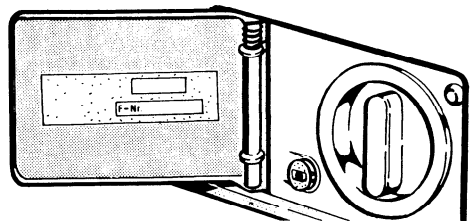
Ne jamais utiliser d'éponge en laine d'acier!

Si vous ne pouvez désceller la panne vous-même...

A l'aide de ces indications, veuillez vérifier si toutes les conditions pour une marche impeccable sont remplies.

Si vous désirez malgré tout faire appel au Service Après-vente pour l'un des cas sus-mentionnés, les frais occasionnés seront à votre charge même au cours de la période de garantie.

Si vous n'arrivez toutefois pas à trouver la cause de la panne, faites alors appel à notre Service Après-vente. Vous lui faciliterez le travail en lui indiquant le numéro de la machine, numéro que vous trouverez sur la plaque signalétique de la machine.



N° P

--	--	--	--	--	--	--	--	--	--

N° F

--	--	--	--	--	--	--	--	--	--

Attention:

La réparation des appareils électriques n'est permis qu'aux spécialistes pour éviter des dommages détrimentaux qui pourraient suivre une réparation mal-propre.