
ZANKER

• **Gebruiksaanwijzing voor**
vaatwassers

• **Gebrauchsanweisung**
Geschirrspülautomat

• **Mode d'emploi**
lave-vaisselle

Données techniques

Largeur	: 595 mm
Profondeur avec le dessus	: 600 mm
Hauteur avec le dessus	: 845 mm
Capacité (pour couverts-type)	: 12

Pression de l'installation hydraulique	
pression minimum N/cm ²	: 5
pression maximum N/cm ²	: 100

ATTENTION: LES CARACTERISTIQUES ELECTRIQUES SONT INDIQUEES SUR LA PLAQUETTE SIGNALÉTIQUE L (FIG. 3)

- 1 - Voyant
- 2 - Touche
- 3 - Poignée d'ouverture de porte
- 4 - Bouton pour le choix des programmes de lavage
- 5 - Porte
- 6 - Pieds réglables

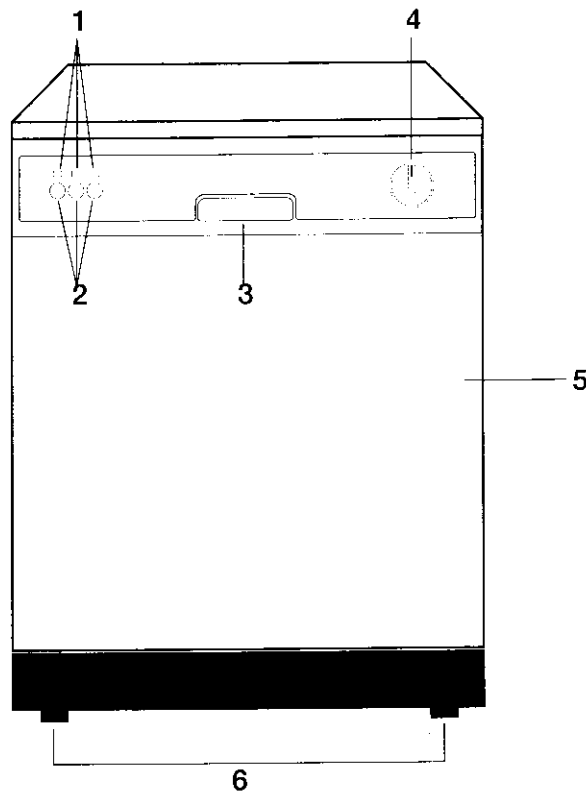


Fig. 1

- A - Câble d'alimentation
- B - Tuyau d'arrivée d'eau
- C - Tuyau de vidange
- D - Panier supérieur réglable en hauteur
- E - Panier inférieur transformable
- F - Bras de lavage inférieur et supérieur

- G - Compartiment à sel
- H - Filtre amovible
- I - Compartiment à produit lessiviel et rinçage
- L - Plaque signalétique
- M - Gauche de fermeture de porte

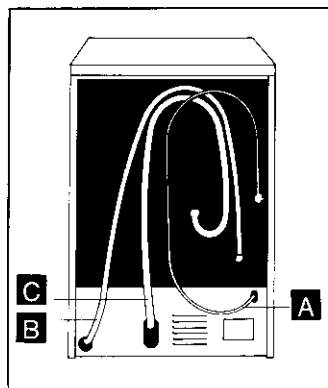


Fig. 2

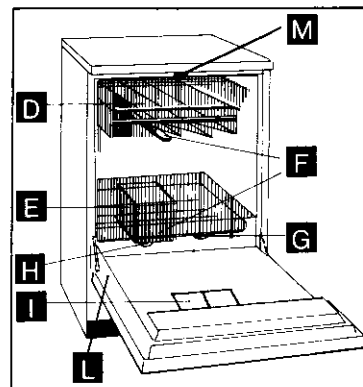


Fig. 3

Installation

Enlever le carton extérieur, les renforts aux coins et le sachet plastique, enlever les calles en polystyrène.

Ouvrir la porte du lave-vaisselle 3 (Fig. 1) et enlever les éléments d'ancrage des paniers.

Placer la machine à l'endroit choisi. La machine peut être juxtaposée aux meubles adjacents ou à la paroi. Le lave vaisselle est équipé de tuyaux, pour l'alimentation et la vidange de l'eau (Fig. 2) pouvant être orientés vers la droite ou vers la gauche (Fig. 4-5).

Nivellement

Une fois la machine positionnée, régler si nécessaire, à l'aide des pieds (fig. 1) en les vissant ou en les dévissant, la hauteur de la machine et la mettre à niveau, de manière à ce qu'elle se trouve en position horizontale (erreur maximum - 2 degrés).

Un bon nivellement assurera un correct fonctionnement du lave-vaisselle.

Une fois l'appareil mis à niveau, régler la gâche de fermeture de porte pour obtenir une fermeture parfaite.

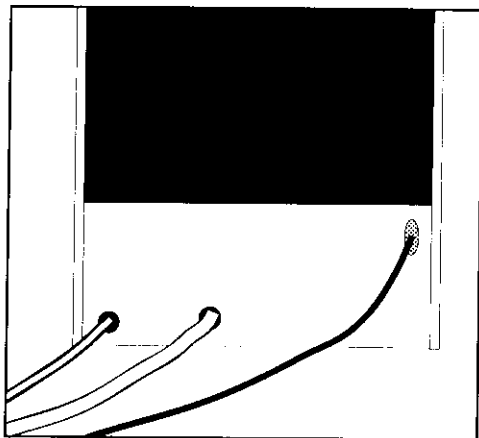


Fig. 4

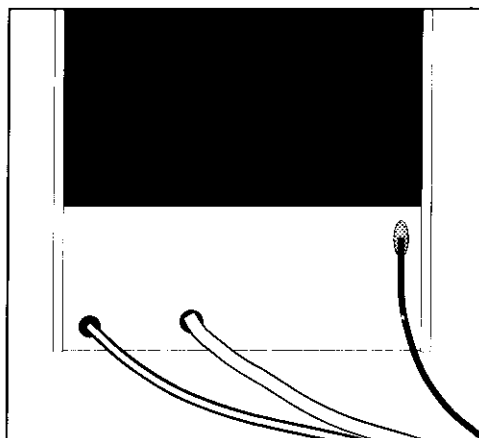


Fig. 5

BRANCHEMENT IDRAULIQUE

En cas de branchement sur des tuyauteries neuves ou non utilisées depuis longtemps, faire couler l'eau afin d'éliminer d'éventuels dépôts de rouille ou salissure.

- S'assurer que la pression dans votre circuit d'alimentation d'eau soit comprise entre: 0,5 et 10,0 kgs par cm^2 .
- Ne jamais brancher votre appareil sur une arrivée d'eau chaude.

Le tuyau (C) fourni avec la machine permet le raccord à un robinet fileté 3/4".

Avant de visser le tuyau au robinet (A), placer entre les deux le filtre (B), fourni également.

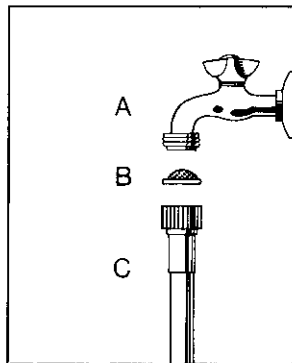


Fig. 6

BRANCHEMENT DU TUYAU DE VIDANGE

Le tuyau (A) fourni avec l'appareil a une extrémité recourbée qui peut être soit, accrochée au bord d'un évier, soit enfilée dans un conduit d'évacuation, dans ce dernier cas, il est recommandé d'avoir un siphon antiodeurs.

RECOMMANDATIONS IMPORTANTES

- Le tuyau de vidange ne doit pas être plié afin d'éviter la formation d'étranglements.
- L'extrémité du tuyau par rapport au plan d'appui du lave vaisselle doit être placée à une hauteur comprise entre 80 et 32 cm.
- En aucun cas l'extrémité du tuyau ne doit être plongée dans l'eau.
- Dans le cas de raccordement sur un conduit d'évacuation, le diamètre interne du conduit doit être d'au moins 4 cm.
- Le prolongement éventuel du tuyau de vidange ne doit pas excéder 1 m, de plus la longueur rajoutée devra avoir un diamètre interne identique.
Dans ce cas, la hauteur maximum à laquelle on peut placer l'extrémité du tuyau est de 50 cm.

BRANCHEMENT ELECTRIQUE

Le raccordement doit être fait obligatoirement avec une prise ayant une mise à la terre installé conformément aux normes légales en vigueur. La tension requise est de 16 Amperes pour une puissance de 2350 W.

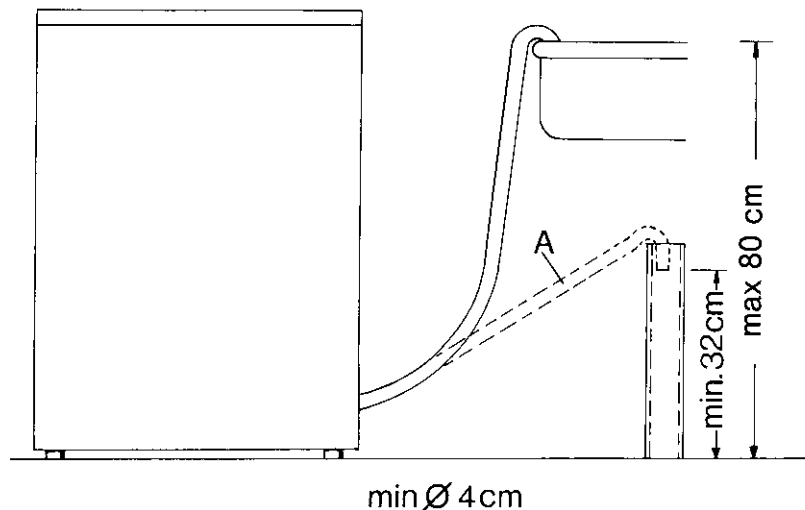


Fig. 7

MODE D'EMPLOI

Avant de mettre en marche la machine, veiller à ce que la fiche du câble électrique soit branchée dans la prise de courant, que le tuyau d'arrivée d'eau soit raccordé au robinet, que le robinet soit ouvert et que le tuyau de vidange ait bien été mis en place selon les instructions.

OUVERTURE DE LA PORTE

Tirer la poignée de la porte vers vous. Si cette opération est faite pendant le fonctionnement de la machine un dispositif de sécurité en coupera l'alimentation électrique.

ADOUCCISSEUR D'EAU

Le lave vaisselle est équipé d'un dispositif spécial permettant d'adoucir les eaux dures chargées en calcaire, dont le dépôt sur la vaisselle formerait des tâches blanchâtres.

CHARGEMENT DU SEL DANS L'ADOUCCISSEUR D'EAU

Avant le premier usage, dévisser le bouchon du réservoir et le remplir de sel jusqu'à l'anneau, nettoyer le filetage et revisser le bouchon.

Ne pas tenir compte de l'eau qui déborde au cours du remplissage.

Le remplissage s'effectue toujours au début du cycle de lavage.

RÉGLAGE DE L'ADOUCCISSEUR

Avant la mise en service, il faut régler le dispositif de régénération à l'aide de la bande-test jointe.

Les services locaux de distribution des eaux peuvent vous préciser la dureté de votre eau.

Le réglage de l'adoucisseur s'effectue selon la figure 8a.

En cas d'eau particulièrement douce, placez le repère dans le récipient à sel sur la position (-) voir fig. 8b.

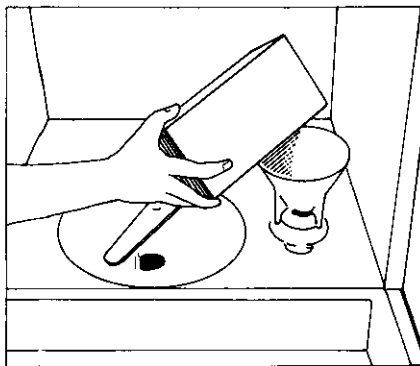


Fig. 8

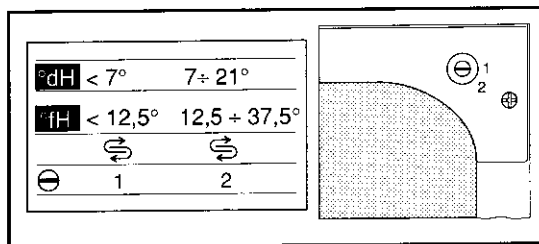


Fig. 8a

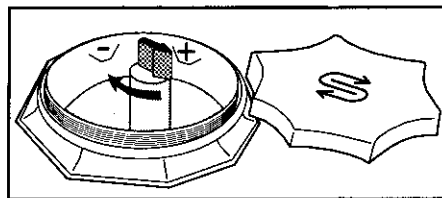


Fig. 8b

REPLISSAGE DU DISTRIBUTEUR A PRODUITS DE RINÇAGE ET LESSIVIEL

Le distributeur à produit et de rinçage se trouve à l'intérieur de la porte, voir fig. 9 ou fig. 10 suivant le modèle installé sur votre machine. Le produit de rinçage, ajouté automatiquement pendant la dernière phase de lavage, garantit un séchage rapide de la vaisselle et évite toute formation de taches et de sédiments calcaires sur la vaisselle. Le récipient a une capacité de 150 cm³ correspondant à une autonomie de 50 cycles environ il est important de contrôler périodiquement le niveau du produit de rinçage, si possible tous les 31 cycles.

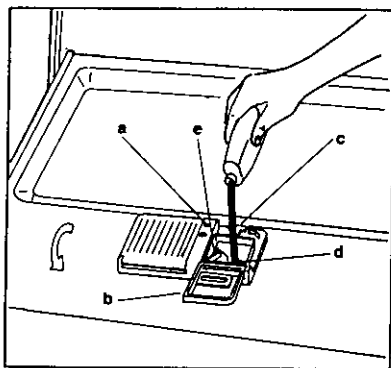


Fig. 9

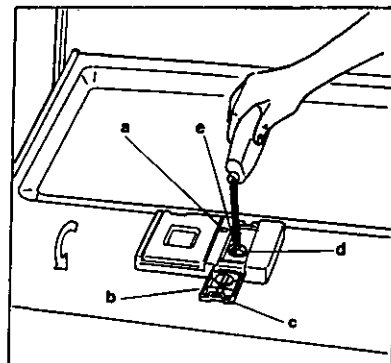


Fig. 10

CONTROLE DU NIVEAU DU PRODUIT DE RINÇAGE ET REMPLISSAGE DU DOSEUR DE LA FIG. 9 - FIG. 10

L'indicateur optique «a» sert à contrôler le niveau du produit de rinçage: s'il est clair et transparent cela signifie que le réservoir est vide ou bien que le produit n'atteint pas le niveau minimum, il faut par conséquent remplir le réservoir. S'il est de couleur foncée, cela signifie que le niveau du produit de rinçage est correct. Pour le remplissage, procédez de la façon suivante:

- 1) Ouvrir le couvercle «b» en poussant sur le bouton d'ouverture «c»
- 2) Verser le produit de rinçage dans le réservoir «d» sans le faire déborder et refermer le couvercle «b».

REGLAGE DE LA QUANTITE DE PRODUIT DE RINÇAGE

On peut régler la quantité de produit de rinçage à introduire en agissant sur le levier-repère «e» situé à l'intérieur du réservoir: placer le levier sur une des valeurs de l'échelle en fonction des exigences (1 = minimum).

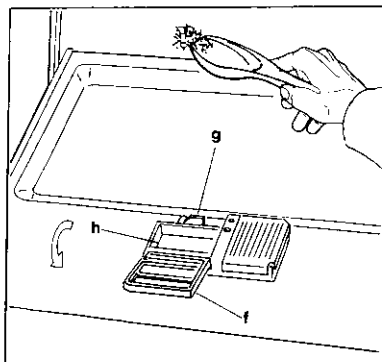


Fig. 9a

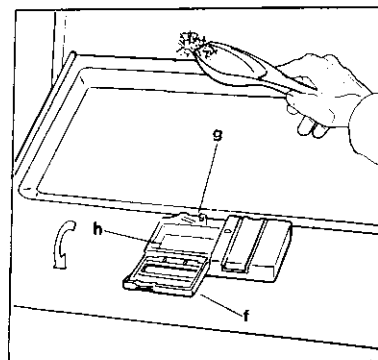


Fig. 10a

Pour le remplissage, procéder de la façon suivante: Lorsque l'on utilise un programme avec Prélavage, verser directement dans la machine, le produit lessiviel nécessaire pour le prélavage (quantité conseillée environ 20 cm³). Soulever ensuite le couvercle «f» en poussant sur le bouton d'ouverture «g» verser le produit lessiviel dans le compartiment «h» refermer le couvercle «f». Le produit lessiviel sera introduit automatiquement dans la machine. Si l'on utilise un programme sans Prélavage il ne faut pas verser de produit lessiviel dans la machine. Pour le remplissage, on peut utiliser du détergent liquide pour lave-vaisselle.

Si après le lavage, la vaisselle se présente légèrement opaque, il faut augmenter graduellement la quantité de produit de rinçage jusqu'à ce que la vaisselle apparaisse brillante.

CHARGEMENT ET DISPOSITION DE LA VAISSELLE

- a) Débarasser la vaisselle des plus gros déchets afin d'éviter le risque d'engorgement du filtre et l'émanation de mauvaises odeurs.
- b) Si les poêles et les casseroles sont particulièrement incrustées de déchets de nourriture rôtie ou frite, nous vous conseillons de les laisser tremper dans l'eau avant de les introduire dans le lave-vaisselle. A l'intérieur de la machine, il y a deux paniers servant à l'installation de la vaisselle.

EMPLOI DU PANIER INFÉRIEUR (fig. 11-12)

Le panier inférieur sert, compte-tenu de l'action de lavage particulièrement intensive du bras de lavage inférieur, à la vaisselle plus difficile à laver. Le panier est équipé de trois compartiments amovibles pour assiettes (fig. 11-12) et de petits paniers pour les couverts. Dans le panier inférieur on met les assiettes plates, les assiettes creuses, les poêles, les soupières, les couvercles et les plats. Les assiettes plates et creuses doivent être placées à l'intérieur des emplacements prévus, le fond étant tourné vers le côté intérieur de la machine en veillant à ce qu'entre chaque assiette il y ait un espace intermédiaire.

Elles doivent toujours être placées à la verticale de façon à ce l'eau puisse circuler librement. Les compartiments destinés à recevoir la vaisselle sont amovibles, permettant, le cas échéant, le lavage de pièces plus volumineuses. Les casseroles et les poêles doivent toujours être placées retournées. Toutes les combinaisons et les possibilités de chargement sont possibles, il faut toutefois veiller à ce que la vaisselle, les casseroles et les poêles soient toujours placées de façon à ce que toutes les surfaces sales soient exposées au giclage d'eau et que l'eau puisse s'écouler librement.

COUVERTS (fig. 11-12)

En vue d'obtenir de meilleurs résultats de lavage, les couverts doivent être placés les manches vers le bas. Les cuillères, les fourchettes et les couteaux doivent être placés en vrac de façon à ce qu'ils ne s'adhèrent pas les uns aux autres.

EMPLOI DU PANIER SUPÉRIEUR (fig. 13-14)

Le panier supérieur reçoit la vaisselle de petite taille (verres, tasses à café, etc.). Ce panier peut se régler en hauteur selon la taille de la vaisselle (verres à pieds). Pour ce faire le panier dispose de deux rangées superposées de roulettes. Il suffit d'extraire le panier de ses guides et de positionner la rangée de roulettes correspondant à la hauteur de la vaisselle à laver.

Les petites assiettes seront placées verticalement, les verres et autres récipients, retournés.

ATTENTION

Du fait des températures de lavage élevées et de l'action chimique des produits lessiviels, il est déconseillé de laver des objets:

- en cuivre et aluminium anodisé
- des couverts avec manche en bois ou en corne
- de la vaisselle en porcelaine fragile, verre et plastique ne résistant à la chaleur

Dans le cas de vaisselle porcelaine avec décors, il est préférable de tester sur une pièce, la résistance des décors au lavage.

UTILISER UNIQUEMENT DE LA POUDRE SPÉCIALE POUR LAVE VAISSELLE

À l'exclusion de savon ou lessive contenant du savon, de produits destinés au lavage à la main ou en lave linge. Le dosage du produit lessiviel est indiqué sur chaque paquet et correspond à 5,5 litres d'eau.

Votre expérience vous indiquera le meilleur dosage à utiliser.

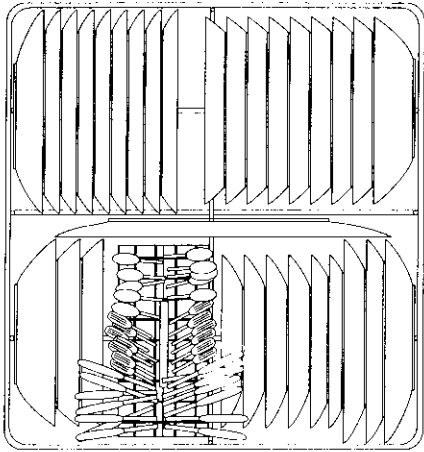


Fig. 11

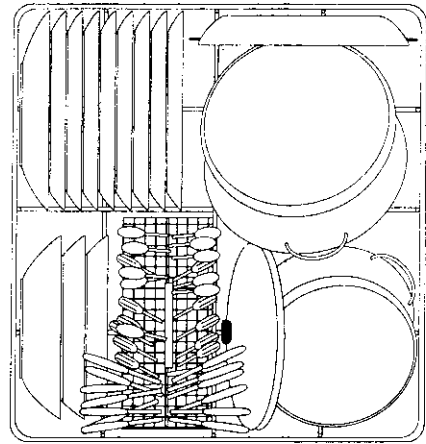


Fig. 12

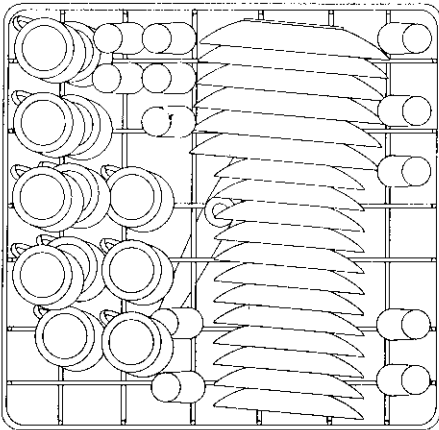


Fig. 13

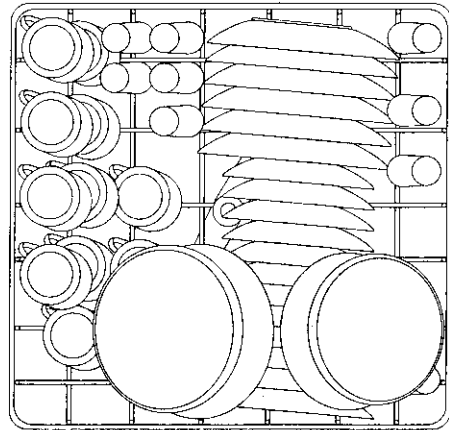


Fig. 14

MISE EN MARCHÉ DE LA MACHINE

Après avoir contrôlé la quantité de sel régénérant et de produit de rinçage, ouvrir le robinet d'arrivée d'eau, placer la vaisselle dans les panier, verser le produit lessiviel pour le lavage et pour le pré-lavage (si besoin est), dans les compartiments prévus à cet effet. Fermer la porte.

A) Tourner le programmeur (Fig. 18) (dans le sens de aiguilles d'une montre) pour emener le n. du programme choisi en regard du repere du tableau de commandes.

B) Presser la touche marche/arrêt (Fig. 18), le voyant de contrôle de mise sous tension s'allume et la machine effectue automatiquement le programme affiché. A la fin du programme, votre vaisselle est sèche et prête à un nouvel emploi.

NE PAS OUVRIR LA MACHINE SI UN PROGRAMME EST EN COURS.

ARRÊT DE LA MACHINE

A la fin du cycle de lavage, le lave vaisselle s'arrête automatiquement et le voyant de mise sous tension (fig. 18) reste allumé. Pour l'éteindre enfoncer la touche (fig. 18). Pour l'ouvrir, couper l'alimentation en enfonçant la touche marche/arrêt (fig. 18).

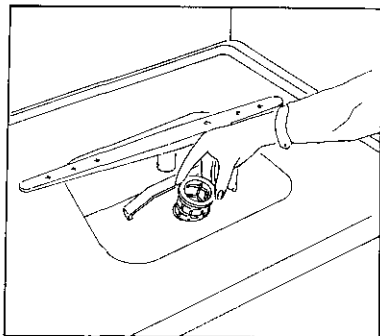


Fig. 15

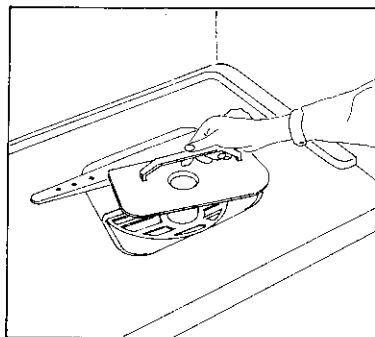


Fig. 16

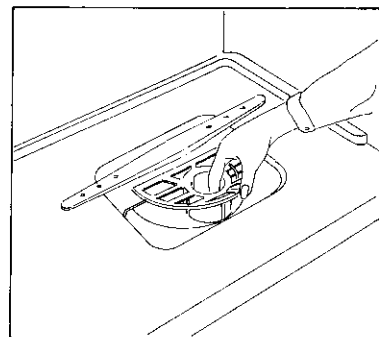


Fig. 17

ENTRETIEN

Nettoyage des bras de lavage

Les bras de lavage peuvent être facilement démontés pour permettre le nettoyage des tuyères et éviter ainsi les risques d'engorgements. Démontez les bras de façon périodique après avoir dévissé l'écrou strié, procédez à un nettoyage soigneux, remontez le tout et revissez à fond l'écrou strié. Il est particulièrement important de contrôler périodiquement que le petit orifice circulaire à l'extrémité du bras gicleur supérieur soit parfaitement propre afin que le distributeur de produit lessiviel soit nettoyé.

NETTOYAGE DU GROUPE FILTRE

Après chaque lavage, le filtre doit être débarrassé des dépôts éventuels d'aliments ou des déchets, comme induqué ci dessous.

A) Ôter le petit panier (fig. 15).

B) Ôter la grille mobile (fig. 16).

C) Ôter le filtre extérieure (fig. 17).

Nettoyer précautionneusement ces éléments, car en cas d'engorgement du groupe filtre, votre appareil fonctionnerait mal et les résultats de lavage seraient insatisfaisants.

Le remontage du filtre devra être fait correctement afin de ne pas endommager la pompe de lavage.

NETTOYAGE DU FILTRE D'ARRIVÉE DE L'EAU

Nettoyer de façon périodique le filtre B placé entre le robinet de l'eau et le tuyau d'arrivée d'eau (fig. 6). A cet effet, dévisser le tuyau, ôter le filtre et procéder avec soin à son nettoyage à l'eau courante. Remettre le filtre à sa place et visser le tuyau d'alimentation en eau.

NETTOYAGE DES SUPERFICIES EXTERIEURES DE LA MACHINE

Les superficies de la machine, les superficies en métal ou en plastique du fronton doivent être nettoyées périodiquement à l'aide d'un chiffon doux et humide. Ne jamais utiliser d'acides ou de produits abrasifs.

Arrêt prolongé

Si le lave-vaisselle n'est pas utilisé pendant une longue période, procéder comme suit:

a) effectuer deux programmes de trempage

b) débrancher la prise électrique


c) laisser la porte frontale légèrement ouverte pour éviter la formation de mauvaises odeurs

d) remplir la boîte de réserve correspondante de produit de finissage brillant

e) débrancher le raccordement hydraulique

DESCRIPTION DU TABLEAU DE COMMANDES (fig. 18)

1) VOYANTS

 ① - S'allume quand l'appareil est sous tension

S - Lorsqu'il s'allume ajouter le sel (après 7 cycles) mais en ajoutant le sel le voyant restera allumé pour un cycle .

 - Lorsqu'il s'allume ajouter le produit de rinçage (après 31 cycles) mais en ajoutant le produit de rinçages le voyant restera allumé pour un cycle

2) TOUCHE

① - Marche/Arrêt - Enfoncée la touche pour marche

45° - E - Enfoncée la touche pour le lavage a 45° C

SW / SL - Enfoncée la touche pour le Super Lavage (programme special pour casseroles)

3) POIGNÉE D'OUVERTURE DE LA PORTE

4) BOUTON POUR LE CHOIX DES PROGRAMMES DE LAVAGE

Pour le choix des programmes de lavage. Tourner le bouton en sens horaire jusqu'à ce que le numéro du programme choisi soit en correspondance du repère.

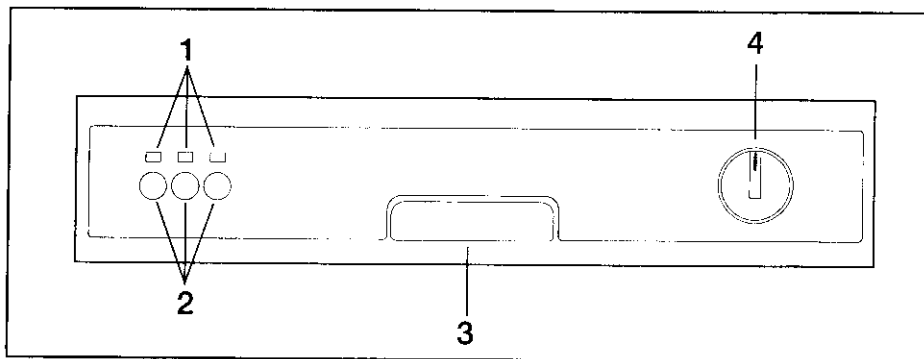


Fig. 18

Si votre lave-vaisselle ne fonctionne pas, avant d'appeler le Service après-vente, procéder aux contrôler suivants:

Contrôler que:

- les fusibles de l'installation électrique n'aient pas sautes
- la touche de mise sous tension soit enfoncée
- le robinet d'arrivée d'eau soit complètement ouvert
- le filtre d'entrée de l'eau ne soit pas engorgé
- le tuyau de vidange ne soit pas plié

Si à la fin du cycle de lavage la vaisselle n'était pas entièrement propre, la ou les causes pourraient être:

- produit lessiviel non approprié ou trop vieux
- remplissage erroné du compartiment produit lessiviel (partie gauche, partie droite)
- quantité de lessive insuffisante
- mauvaise disposition de la vaisselle empêchant la rotation du bras gicleur
- groupe filtre (au fond de la cuve du lave vaisselle) engorgé
- groupe filtre incorrectement replacé dans son logement
- orifices du bras de lavage obstrués
- le programme affiché correspond-t-il au type de vaisselle?
- contrôler qu'ilait encore du sel dans le compartiment correspondant. Dans le cas contraire procéder à son remplissage et effectuer un programme de régénération
- formation de taches et de dépôts calcaire sur la vaisselle

causes possibles:

- quantité insuffisante de produit de rinçage
- manque de sel dans le système adoucisseur
- Rayures sur les verres: quantité trop élevée de produit de rinçage

AVERTISSEMENT

Votre lave vaisselle a été essayé puis contrôlé en usine. Vous pouvez y trouver quelques gouttes d'eau .

Programmes de lavage

Programmes	Position program.	TOUCHES			PRODUIT LESSIVIEL		Type de vaisselle et degré de saleté	Description des programmes
		Marche Arrêt ①	Lavage 45°/E	Super Lavage SW/SL	Pre- lavage	Lavage		
Trempage	1	•					Casseroles et vaisselle du attente de lavage	Lavage bref à froid Évite que les aliments attachent
Energique (casseroles et vaisselle très sale)	2	•		•	•	•	Casseroles et vaisselle très sale (à l'exception des pièces délicates)	1 Prelavage avec eau chaude (65°) Lavage principal à 65° - 3 rincages (2 froid - 1 chaud) - Séchage
	2	•	•	•	•	•		1 Prelavage avec eau chaude (45°) Lavage principal à 45° - 3 rincages (2 froid - 1 chaud) - Séchage
Energique (vaisselle normalement sale)	2	•			•	•	Vaisselle très sale (à l'exception des pièces délicates)	1 Prelavage avec eau froide Lavage principal à 65° - 3 rincages (2 froid - 1 chaud) - Séchage
	2	•	•		•	•		1 Prelavage avec eau froide Lavage principal à 45° - 3 rincages (2 froid - 1 chaud) - Séchage
Vaisselle très sale	3	•				•	Vaisselle et couverts très sale	Lavage à 65° 3 rincages (2 froid - 1 chaud) - Séchage
Vaisselle délicate très sale	3	•	•			•	Vaisselle et couverts très sale (à l'exception des pièces del.)	Lavage à 45° 3 rincages (2 froid - 1 chaud) - Séchage
Rincages	4	•					Rincages des ustensiles	3 rincages (2 froid - 1 chaud) - Séchage
Lavage rapide avec prelavage	5	•	•			•	Ustensiles et vaisselle	1 Prelavage avec eau froide Lavage à 45° - 2 rincages froid
	5	•				•		1 Prelavage avec eau froide Lavage à 65° - 2 rincages froid
Lavage rapide sans prelavage	6	•	•			•	Ustensiles et vaisselle	Lavage à 45° 2 rincages froid
	6	•				•		Lavage à 65° - 2 rincages froid