

# SKIL®

## LINE TRIMMER 0730 (F0150730..)



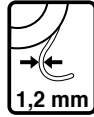
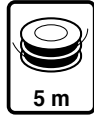
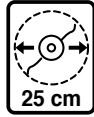
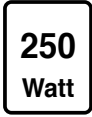
<b>GB</b>	ORIGINAL INSTRUCTIONS	6	<b>UA</b>	ОРИГІНАЛЬНА ІНСТРУКЦІЯ З ЕКСПЛУАТАЦІЇ	58
<b>F</b>	NOTICE ORIGINALE	9	<b>GR</b>	ΠΡΩΤΟΤΥΠΟ ΟΔΗΓΙΩΝ ΧΡΗΣΗΣ	62
<b>D</b>	ORIGINALBETRIEBSANLEITUNG	12	<b>RO</b>	INSTRUCȚIUNI DE FOLOSIRE ORIGINALE	66
<b>NL</b>	ORIGINELE GEBRUIKSAANWIJZING	15	<b>BG</b>	ОРИГИНАЛНО РЪКОВОДСТВО ЗА ЕКСПЛОАТАЦИЯ	69
<b>S</b>	BRUKSANVISNING I ORIGINAL	19	<b>SK</b>	PŮVODNÝ NÁVOD NA POUŽITIE	73
<b>DK</b>	ORIGINAL BRUGSANVISNING	22	<b>HR</b>	ORIGINALNE UPUTE ZA RAD	76
<b>N</b>	ORIGINAL BRUKSANVISNING	25	<b>SRB</b>	ORIGINALNO UPUTSTVO ZA RAD	79
<b>FIN</b>	ALKUPERÄISET OHJEET	28	<b>SLO</b>	IZVIRNA NAVODILA	82
<b>E</b>	MANUAL ORIGINAL	31	<b>EST</b>	ALGUPÄRANE KASUTUSJUHEND	85
<b>P</b>	MANUAL ORIGINAL	34	<b>LV</b>	ORIĢINĀLĀ LIETOŠANAS PAMĀCĪBA	88
<b>I</b>	ISTRUZIONI ORIGINALI	38	<b>LT</b>	ORIGINALI INSTRUKCIJA	91
<b>H</b>	EREDETI HASZNÁLATI UTASÍTÁS	41	<b>AR</b>	دليل الاستعمال	99
<b>CZ</b>	PŮVODNÍM NÁVODEM K POUŽÍVÁNÍ	44	<b>FA</b>	راهنمای اصلی	97
<b>TR</b>	ORIJİNAL İŞLETME TALİMATI	48			
<b>PL</b>	INSTRUKCJA ORYGINALNA	51			
<b>RU</b>	ПОДЛИННИК РУКОВОДСТВА ПО ЭКСПЛУАТАЦИИ	54			

[www.skileurope.com](http://www.skileurope.com)

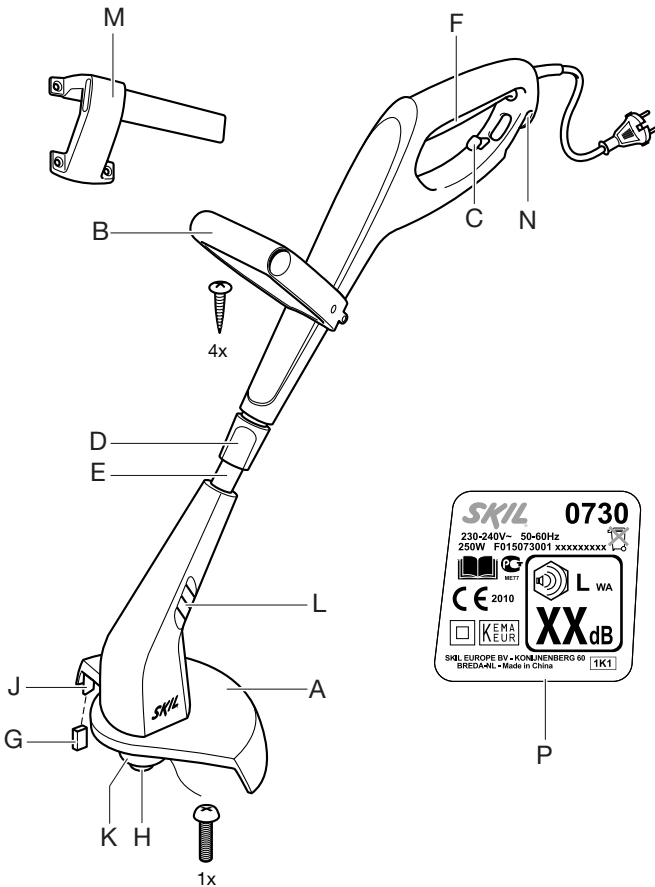


1

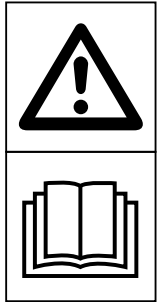
0730



2



3

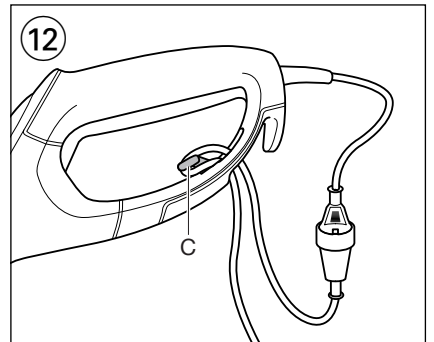
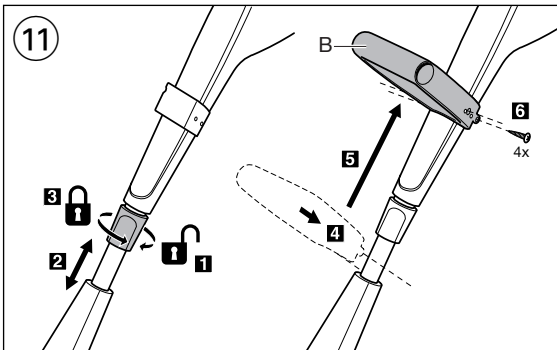
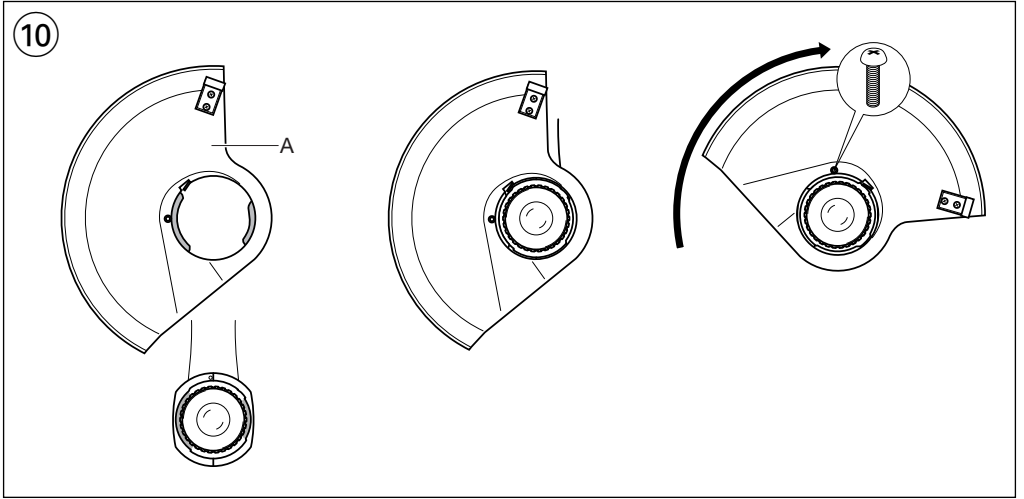
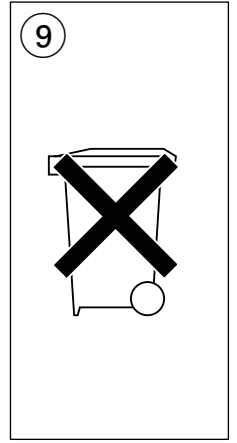
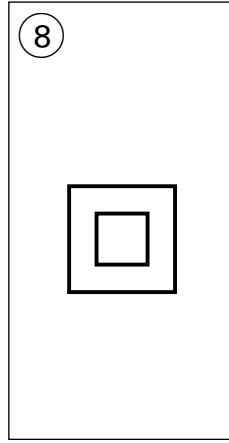
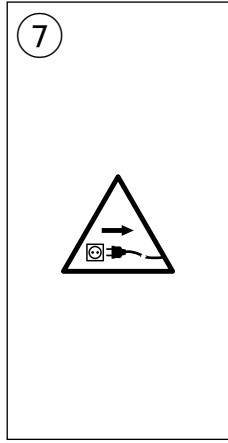


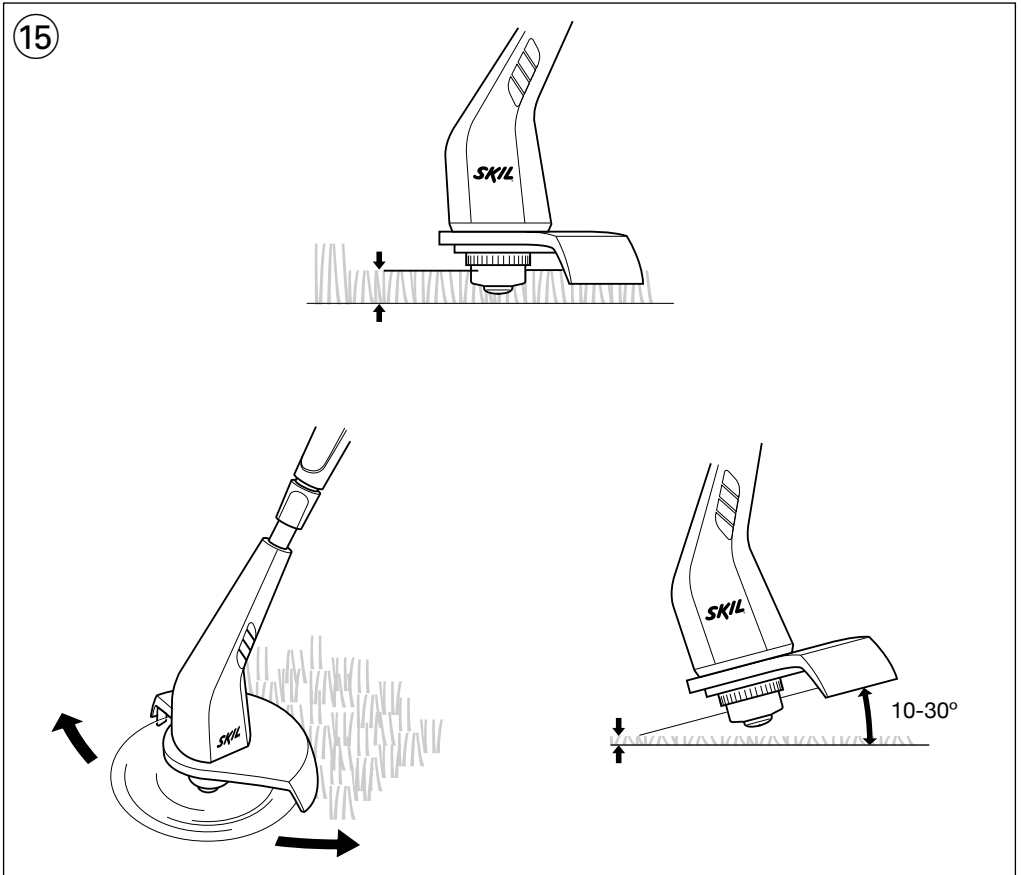
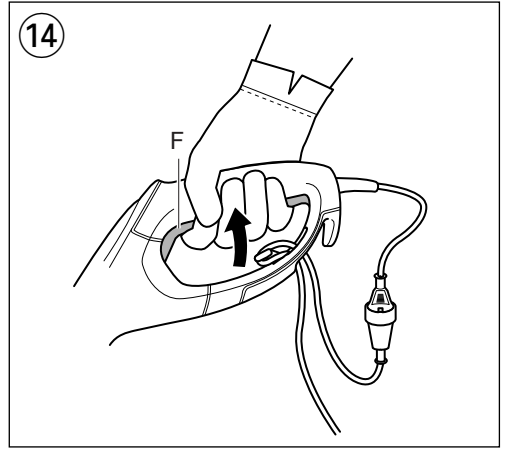
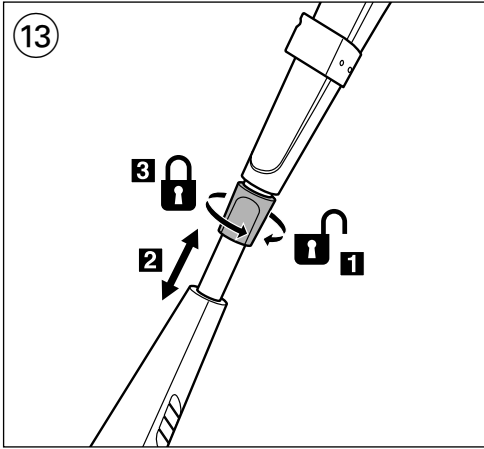
4

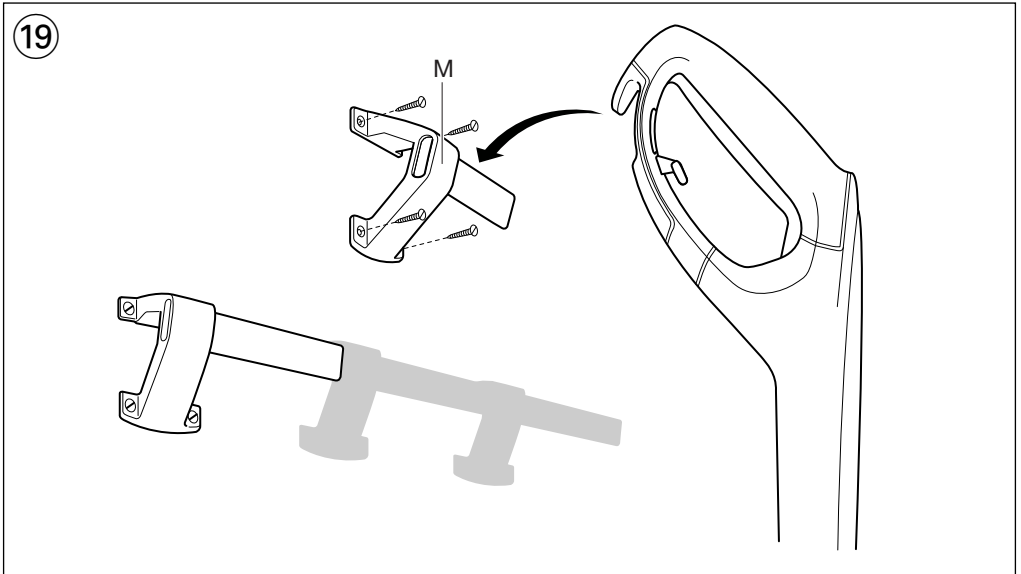
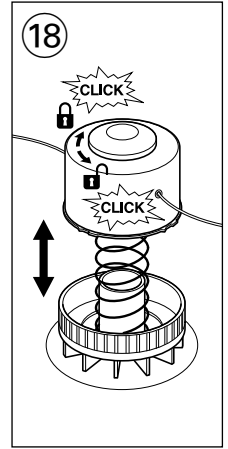
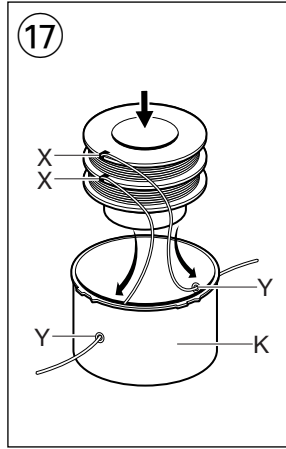
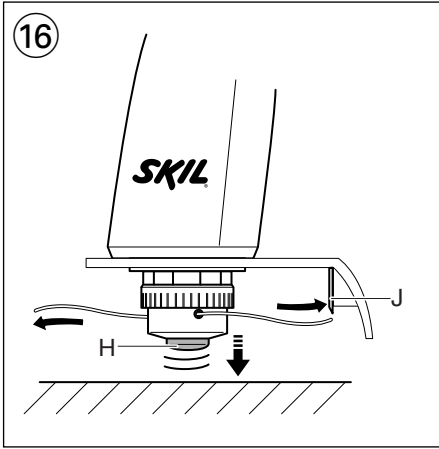


5



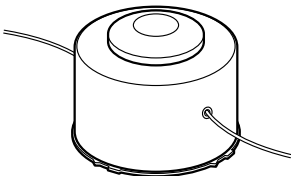






**ACCESSORIES**

**SKIL Nr.**



2610Z01354

- ! protect yourself against the effects of vibration by maintaining the tool and its accessories, keeping your hands warm, and organizing your work patterns

F

## Coupe-bordures

0730

### INTRODUCTION

- Cet outil est destiné à couper les herbes et mauvaises herbes sous les buissons ainsi que sur les pentes et les bordures qui ne peuvent être atteintes avec une tondeuse
- Cet outil n'est conçu pour un usage professionnel
- Vérifiez que le conditionnement contient toutes les pièces présentées dans le schéma ②
- Lorsque des pièces manquent ou sont endommagées, veuillez contacter votre distributeur
- **Lisez attentivement ce manuel d'instruction avant d'utiliser l'appareil et conservez-le pour pouvoir vous y référer ultérieurement** ③
- **Prêtez attention aux consignes de sécurité et aux avertissements; ne pas suivre ces instructions peut entraîner des graves blessures**

### SPECIFICATIONS TECHNIQUES ①

#### ELEMENTS DE L'OUTIL ②

- A Protection de coupe
- B Poignée de guide
- C Dispositif d'immobilisation du cordon d'alimentation
- D Douille de verrouillage
- E Tube télescopique
- F Gâchette
- G Cache-lame de coupe
- H Bouton pour l'alimentation du fil
- J Lame de coupe du fil
- K Flasque de la bobine
- L Fentes de ventilation
- M Rail de rangement (**vis non fournies**)
- N Crochet de rangement
- P Plaque d'identification

### SECURITE

#### CONSIGNES DE SÉCURITÉ SPÉCIFIQUES POUR LES COUPE-BORDURES

##### GENERALITES

- Familiarisez-vous avec les commandes et le bon fonctionnement de l'outil
- L'utilisateur est responsable des accidents ou dangers qu'encourent d'autres personnes ou leurs biens
- Utilisez uniquement l'outil lorsque la température ambiante est située entre 0°C et 40°C
- Ne montez jamais d'éléments de coupe métalliques sur cet outil

### SECURITE DES PERSONNES

- **Cet outil n'a pas été conçu pour être utilisé par des personnes (y compris des enfants) dont les capacités physiques, sensorielles ou mentales sont réduites, ou manquant d'expérience ou de connaissances, excepté si elles ont fait l'objet d'une surveillance ou ont reçu des instructions concernant l'utilisation de l'outil par une personne responsable de leur sécurité**
- **Veillez à ce que les enfants ne jouent pas avec l'outil**
- Ne laissez jamais d'enfants ou de personnes ne connaissant pas les instructions de fonctionnement employer l'outil
- **Tenez vos doigts hors de portée de la lame de coupe du fil intégrée dans la protection de coupe**
- Maintenez en permanence les mains et les pieds à distance des fils de coupe lors de la taille, surtout lorsque vous mettez l'outil en marche
- Portez toujours des lunettes de protection, de long pantalons et des chaussures robustes lorsque vous utilisez l'outil
- Ne faites jamais fonctionner l'outil à proximité immédiate de personnes ; arrêtez de l'utiliser lorsque des personnes (surtout des enfants) ou des animaux se trouvent à proximité
- N'utilisez pas cet outil si vous êtes fatigué, malade, sous l'influence de l'alcool ou d'autres drogues.

#### SECURITE RELATIVE AU SYSTEME ELECTRIQUE

- Contrôlez toujours si la tension secteur correspond à la tension indiquée sur la plaquette signalétique du chargeur (les chargeurs conçus pour une tension de 230V ou 240V peuvent également être branchés sur 220V)
- Contrôlez régulièrement l'état du câble et faites-le remplacer par un technicien qualifié au besoin
- Vérifiez de temps en temps la rallonge et remplacez-la si elle est endommagée (**des allonges inappropriées peuvent être dangereuses**)
- Utilisez uniquement une rallonge spéciale pour l'extérieur et équipée d'une fiche et d'une prise de raccordement étanches
- Utilisez un câble de prolongement complètement déroulé et de bonne qualité d'une capacité de 16 A
- Lors de l'utilisation de l'outil dans des environnements humides, utilisez un interrupteur différentiel avec un courant de réaction de 30 mA maximum
- N'écrasez pas, ne coincez pas et ne tirez pas sur le câble/la rallonge
- Protégez le câble/la rallonge de la chaleur, de l'huile et des arêtes vives
- **Maintenez le câble (de rallonge) à distance des fils de coupe qui tournent**
- Eteignez toujours l'outil et débranchez la fiche de l'alimentation si le câble d'alimentation ou la rallonge est coupé, endommagé ou entremêlé (**ne touchez pas le câble avant de débrancher la fiche**)

#### AVANT L'USAGE

- N'utilisez l'outil qu'à la lumière du jour ou sous une lumière artificielle appropriée

- Contrôlez le fonctionnement de l'outil avant chaque manipulation et après tout impact ; en cas d'anomalies, faites-le réparer immédiatement par une personne qualifiée (n'ouvrez jamais l'outil vous-même)
- Avant toute utilisation, inspectez soigneusement la zone de coupe et enlevez tout objet que l'outil pourrait projeter lors de la coupe (notamment des pierres, des morceaux de bois détachés, etc.)

#### PENDANT L'USAGE

- N'utilisez jamais d'outil avec un câble endommagé; faites-le remplacer par un technicien qualifié
- N'utilisez jamais l'outil avec une protection de coupe endommagée ou sans avoir monté cette dernière
- **Les fils de coupe continuent à tourner quelques temps après que l'outil ait été arrêté**
- Ne coupez pas les herbes qui ne sont pas sur le sol (par ex. qui se trouvent sur des murs ou des rochers)
- Ne traversez pas les routes ou les sentiers en gravier si l'outil fonctionne encore
- Ne soyez pas distrait et concentrez-vous toujours sur ce que vous faites
- Débranchez toujours la fiche de l'alimentation
  - lorsque vous laissez l'outil sans surveillance
  - avant d'enlever des matières coincées
  - avant de vérifier, nettoyer ou travailler sur l'outil
  - après avoir heurté un corps étranger
  - chaque fois que l'outil commence à vibrer de façon anormale
- Assurez-vous que les ouvertures prévues pour l'aération soient toujours dégagées d'éventuels débris

#### APRES L'USAGE

- **Coupez toujours l'outil et débranchez la fiche de la prise avant d'effectuer des réglages, de changer les bobines, de nettoyer ou de laisser l'outil sans surveillance pendant un moment**
- Rangez l'outil à l'intérieur dans un endroit sec et fermer à clé, hors de la portée des enfants

#### EXPLICATION DES SYMBOLES SUR L'OUTIL

- ③ **Avertissement !** Lisez le manuel d'instruction
- ④ N'exposez pas l'outil à l'humidité
- ⑤ Utilisez des lunettes de protection
- ⑥ **Soyez attentif au risque de blessures engendré par des particules qui volent en éclat** (tenez les badauds à bonne distance de la zone de travail)
- ⑦ Déconnectez immédiatement la fiche si le câble/la rallonge est endommagé(e) ou coupé(e) pendant le travail
- ⑧ Double-isolation (ne nécessite pas de mise à la terre)

#### UTILISATION

- Protection de coupe⑩
  - montez la protection de coupe A comme indiqué, avec la vis à tête ronde fournie
  - ! **n'utilisez jamais l'outil sans protection de coupe A**
- Montage/réglage de la poignée de guide ⑪
  - montez la poignée de guide B comme indiqué avec les 4 vis fournies
  - ! **serrez fortement toutes les 4 vis**
- Dispositif d'immobilisation du cordon d'alimentation ⑫
  - accrochez la boucle dans le dispositif d'immobilisation de la rallonge C comme indiqué
  - tirez fort pour bien serrer la rallonge

- Ajustement de la hauteur⑬
  - Pour régler la hauteur de l'outil, de manière à ce que votre avant-bras soit droit lors de la taille
  - desserrez la douille de verrouillage D ② en la faisant tourner dans le sens des aiguilles d'une montre
  - étendez le tube E ② jusqu'à l'obtention de la hauteur souhaitée
  - serrez la douille de verrouillage D ② en la faisant tourner dans le sens inverse des aiguilles d'une montre
- Marche/arrêt ⑭
  - mettez en marche l'outil en appuyant la gâchette F
  - arrêtez l'outil en relâchant la gâchette F
  - ! **après avoir coupé l'outil, les fils de coupe continuent à tourner durant quelques secondes**
  - laissez les fils de coupe s'arrêter de tourner avant de reconnecter l'outil
  - ! **Ne mettez pas rapidement en marche et à l'arrêt**
- Taille
  - ! **veillez à ce que le capot rouge G ② soit enlevé de la lame de coupe du fil avant d'utiliser l'outil**
  - ! **veillez à ce que la zone de coupe soit dégagée des pierres, des débris et autres objets étrangers**
  - ! **commencez la taille uniquement lorsque l'outil tourne à pleine vitesse**
  - commencez la taille près de la prise de courant et écartez-vous en travaillant
  - coupez les herbes hautes en couches (commencez toujours par le haut)
  - taillez uniquement avec le bout du fil de coupe
  - ne coupez pas d'herbe humide ou mouillée
  - évitez que l'herbe coupée s'agglomère dans la bobine (ne faites pas de coupes lourdes)
  - ne surchargez pas l'outil
  - coupez prudemment autour des arbres et des buissons, afin qu'ils n'entrent pas en contact avec les fils de coupe
  - tenez l'outil à distance des objets solides afin de protéger les fils de coupe contre une usure excessive
  - soyez attentif aux forces de recul qui se produisent lorsque vous touchez des objets solides
- Tenue et guidage de l'outil ⑮
  - pour couper les herbes longues, balancez lentement l'outil de droite à gauche et vice-versa
  - pour couper des herbes plus courtes, inclinez l'outil comme indiqué
  - tournez l'outil à 180° pour tailler les bordures
  - tenez l'outil fermement dans les deux mains pour obtenir pleinement le contrôle de celui-ci
  - conservez une position de travail stable
  - tenez toujours l'outil à bonne distance du corps
- Alimentation du fil ⑯
  - tapez le bouton H légèrement sur le sol (de préférence sur une surface solide) pendant que le moteur tourne
  - deux fils de coupe seront dégagés et coupés à la longueur correcte par la lame de coupe du fil J
  - ! **veillez à ce que le capot rouge G ② soit enlevé de la lame de coupe du fil avant d'utiliser l'outil**
  - ! **veillez à ne pas vous blesser avec la lame de coupe du fil J**

- après alimentation du fil, remplacez l'outil dans son état normal d'utilisation avant de le mettre sous tension
- alimentez régulièrement les fils pour conserver un cercle de coupe complet
- lorsque le moteur tourne sans charge et que l'herbe n'est pas coupée, les fils de coupe sont abîmés ou cassés; rembobinez la bobine ou remplacez le système de bobine
- Rembobinage de la bobine 17
 

Au cas où les fils de coupe ne parviennent pas à sortir de la flasque de la bobine K

**! arrêtez l'outil et débranchez la prise**

  - enlevez le système de bobinage de l'outil et sortez la bobine de la flasque de la bobine K
  - rembobinez bien les deux fils de coupe, en couches égales, dans le sens de la flèche
  - insérez les deux fils dans les fentes de la bobine X et veillez à ce qu'ils soient bien en place (laissez une longueur de fil suffisante)
  - enfillez les deux fils par les trous de la bobine Y avant de placer la bobine rembobinée dans la flasque de la bobine K

**! veillez à ce que la bobine soit bien mise en place, ensuite relâchez les deux fils des fentes X en tirant fermement dessus**

  - montez le système de bobine sur l'outil (**tournez la bobine dans le sens des aiguilles d'une montre jusqu'à ce que vous entendiez un clic**) 18
- Remplacement du système de bobine 18
 

**! arrêtez l'outil et débranchez la prise**

  - enlevez/montez simplement l'ancien/le nouveau système de bobine comme illustré
  - utilisez uniquement le système de bobine SKIL 2610Z01354 avec cet outil (**les dégâts dus à l'utilisation d'autres systèmes de bobine seront exclus de la garantie**)
  - après avoir remplacé le système de bobine, effectuez un test de fonctionnement de l'outil durant au moins une minute, sans charge, pour vous assurer que l'outil fonctionne correctement
- Si, malgré tous les soins apportés à la fabrication et au contrôle de l'outil, celui-ci devait avoir un défaut, la réparation ne doit être confiée qu'à une station de service après-vente agréée pour outillage SKIL
  - retournez l'outil **non démonté** avec votre preuve d'achat au revendeur ou au centre de service après-vente SKIL le plus proche (les adresses ainsi que la vue éclatée de l'outil figurent sur [www.skileurope.com](http://www.skileurope.com))

## DÉPANNAGE

- Le listing suivant indique les symptômes de problèmes, les causes éventuelles et les actions correctives (si celles-ci n'identifient pas et ne corrigent pas le problème, contactez votre fournisseur ou la station-service)
 

**! arrêtez l'outil et débranchez la fiche avant d'examiner le problème**
- ★ L'outil ne fonctionne pas
  - prise de l'alimentation en faute -> utilisez une autre prise
  - rallonge endommagée -> remplacez la rallonge
- ★ L'outil fonctionne par intermittence
  - câble interne défectueux -> contactez le fournisseur/la station-service
  - câble marche/arrêt défectueux -> contactez le fournisseur/la station-service
- ★ L'outil vibre de manière anormale
  - herbe trop haute -> coupe par étapes
- ★ L'outil ne coupe pas
  - fil trop court/cassé -> alimenter le fil à la main
- ★ Le fil ne peut être alimenté
  - bobine vide -> remplacer la bobine
  - fil mêlé dans la bobine -> inspectez la bobine; rembobinez le cas échéant
- ★ Le fil n'est pas coupé à la longueur correcte -> enlevez le couvercle de la lame de coupe
- ★ Le fil n'arrête pas de casser
  - fil mêlé dans la bobine -> inspectez la bobine; rembobinez le cas échéant
  - coupe-bordures mal utilisé -> tailler uniquement avec le bout du fil; éviter les pierres, les murets et autres objets durs; alimenter le fil régulièrement

## ENTRETIEN / SERVICE APRES-VENTE

- Cet outil n'est pas conçu pour un usage professionnel
- **Débranchez toujours la fiche de la prise avant de nettoyer et/ou d'effectuer l'entretien**
- Gardez toujours votre outil et le câble propres (spécialement les aérations)
  - pour nettoyer l'outil, utilisez un chiffon humide (n'utilisez jamais de produit de nettoyage ou de solvant)
  - nettoyez la lame de coupe du fil J 2 et la protection de coupe A après chaque utilisation
  - nettoyez régulièrement les fentes d'aération L 2 à l'aide d'une brosse ou d'air comprimé
- Vérifiez régulièrement l'état de la tête de coupe et le serrage des écrous, des boulons et des vis
- Vérifiez régulièrement s'il y a des pièces usées ou abîmées et faites-les réparer/remplacer le cas échéant
- Rangement 19
  - rangez l'outil à l'intérieur dans un endroit sec et fermer à clé, hors de la portée des enfants
  - montez convenablement le rail de rangement M sur le mur avec 4 vis (**non fournies**) et bien mis à niveau

## ENVIRONNEMENT

- **Ne jetez pas les outils électriques, les accessoires et l'emballage dans les ordures ménagères** (pour les pays européens uniquement)
  - conformément à la directive européenne 2002/96/EG relative aux déchets d'équipements électriques ou électroniques, et à sa transposition dans la législation nationale, les outils électriques usés doivent être collectés séparément et faire l'objet d'un recyclage respectueux de l'environnement
  - le symbole 9 vous le rappellera au moment de la mise au rebut de l'outil



## DECLARATION DE CONFORMITE CE

- Nous déclarons sous notre propre responsabilité que ce produit est en conformité avec les normes ou documents normalisés suivants: EN 60335 conforme aux réglementations 2006/95/CE, 2004/108/CE, 2006/42/CE
- **Dossier technique auprès de:** SKIL Europe BV (PT-SEU/PJE), 4825 BD Breda, NL

Arno van der Kloot                      Jan Trommelen  
Vice President                              Approval Manager  
Operations & Engineering

SKIL Europe BV, 4825 BD Breda, NL  
01.10.2010

### BRUIT/VIBRATION

- Mesuré selon EN 60335 le niveau de la pression sonore de cet outil est 70 dB(A) et le niveau de la puissance sonore 90 dB(A) (déviation standard: 3 dB), et la vibration <2,5 m/s<sup>2</sup> (méthode main-bras; incertitude K = 1,5 m/s<sup>2</sup>)
  - Mesuré conformément à la norme 2000/14/EC (EN/ISO 5349), le niveau sonore garanti LWA est inférieur à 93 dB(A) (procédure d'évaluation de la conformité conforme à l'Annexe VI)  
Organisme notifié: KEMA, Arnhem, NL  
Numéro d'identification de l'organisme notifié: 0344
  - Le niveau de vibrations émises a été mesuré conformément à l'essai normalisé de la norme EN 60335; il peut être utilisé pour comparer plusieurs outils et pour réaliser une évaluation préliminaire de l'exposition aux vibrations lors de l'utilisation de l'outil pour les applications mentionnées
    - l'utilisation de l'outil dans d'autres applications, ou avec des accessoires différents ou mal entretenus, peut considérablement **augmenter** le niveau d'exposition
    - la mise hors tension de l'outil et sa non-utilisation pendant qu'il est allumé peuvent considérablement **réduire** le niveau d'exposition
- ! protégez-vous contre les effets des vibrations par un entretien correct de l'outil et de ses accessoires, en gardant vos mains chaudes et en structurant vos schémas de travail**

D

Rasentrimmer

0730

### EINLEITUNG

- Dieses Werkzeug dient zum Schneiden von Gras und Unkraut unter Büschen und an Abhängen und Kanten, die mit dem Rasenmäher nicht gemäht werden können
- Dieses Werkzeug eignet sich nicht für den professionellen Einsatz
- Sicherstellen, dass die Packung alle in der Zeichnung ② abgebildeten Teile enthält

- Wenn Teile fehlen oder beschädigt sind, wenden Sie sich an Ihren Händler
- **Bitte diese Bedienungsanleitung sorgfältig durchlesen und aufbewahren** ③
- **Achten Sie besonders auf die Sicherheits- und Warnhinweise; ihre Nichtbeachtung kann schwere Verletzungen nach sich ziehen**

### TECHNISCHE DATEN ①

### WERKZEUGKOMPONENTEN ②

- A Schneidschutz
- B Führungsriff
- C Kabelhalter
- D Verriegelungshülse
- E Teleskopstange
- F Auslöseschalter
- G Schneidmesserschutz
- H Knopf für Fadennachstellung
- J Schneidmesser
- K Spulenkappe
- L Lüftungsschlitze
- M Aufbewahrungsschiene (**Schrauben nicht im Lieferumfang**)
- N Aufhängungshaken
- P Typenschild

### SICHERHEIT

#### Spezifische Sicherheitsanweisungen für Rasentrimmer

##### ALLGEMEINES

- Machen Sie sich mit den Bedienelementen und der richtigen Verwendung vertraut
- Der Benutzer ist für entstehende Unfälle mit Dritten oder auftretende Gefahren für deren Eigentum verantwortlich
- Das Werkzeug nur bei Umgebungstemperaturen zwischen 0 °C und 40 °C benutzen
- Niemals Schneidelemente aus Metall an das Werkzeug anbauen

##### SICHERHEIT VON PERSONEN

- **Dieses Werkzeug ist nicht dafür bestimmt durch Personen (einschließlich Kinder) mit eingeschränkten physischen, sensorischen oder geistigen Fähigkeiten, oder mangelnder Erfahrung und Wissen, benutzt zu werden; es sei denn, sie werden durch eine für ihre Sicherheit zuständige Person beaufsichtigt oder erhalten von ihr Anweisungen, wie das Werkzeug zu benutzen ist**
- **Stellen Sie sicher, dass Kinder nicht mit dem Werkzeug spielen**
- Niemals Kinder oder andere Personen das Werkzeug verwenden lassen, die nicht mit der Bedienung (Bedienungsanleitung) vertraut sind
- **Finger von dem Schneidmesser fernhalten, das in den Schneidschutz integriert ist**
- Hände und Füße beim Trimmen des Rasens von den Schneidfäden fernhalten, besonders beim Einschalten des Werkzeugs