



**Count on it.**

**Manuel de l'utilisateur**

**Tondeuse autoportée  
à moteur arrière G132**

**Tondeuse autoportée à moteur  
arrière H132**

**N° de modèle 70185—N° de série 31000001 et suivants**

**N° de modèle 70186—N° de série 31000001 et suivants**



# Introduction

Cette tondeuse autoportée à lame rotative est destinée au grand public. Elle est principalement conçue pour tondre l'herbe des pelouses bien entretenues des terrains privés. Il n'est pas conçu pour couper les broussailles ni pour un usage agricole.

Lisez attentivement ces informations pour apprendre comment utiliser et entretenir correctement votre produit, et éviter de l'endommager ou de vous blesser. Vous êtes responsable de l'utilisation sûre et correcte du produit.

Vous pouvez contacter Toro directement à [www.Toro.com](http://www.Toro.com) pour tout renseignement concernant un produit ou un accessoire, pour obtenir l'adresse des concessionnaires ou pour enregistrer votre produit.

Lorsque vous contactez un distributeur ou un réparateur Toro agréé pour l'entretien de votre machine, pour vous procurer des pièces Toro d'origine ou pour obtenir des renseignements complémentaires, soyez prêt(e) à lui fournir les numéros de modèle et de série du produit. Figure 1 indique l'emplacement des numéros de modèle et de série du produit. Inscrivez les numéros dans l'espace réservé à cet effet.

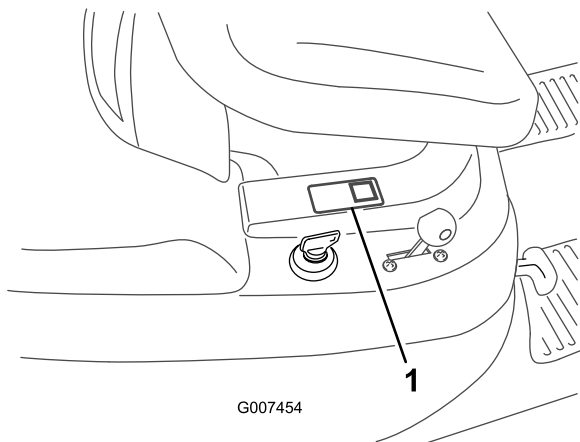


Figure 1

1. Emplacement des numéros de modèle et de série

N° de modèle _____
N° de série _____

Les mises en garde de ce manuel soulignent des dangers potentiels et sont signalées par le symbole de sécurité (Figure 2), qui indique un danger pouvant entraîner

des blessures graves ou mortelles si les précautions recommandées ne sont pas respectées.



Figure 2

1. Symbole de sécurité

Deux autres termes sont également utilisés pour faire passer des informations essentielles : **Important**, pour attirer l'attention sur des informations mécaniques spécifiques, et **Remarque**, pour signaler des informations d'ordre général méritant une attention particulière.

## Table des matières

Introduction.....	2
Sécurité .....	3
Consignes de sécurité .....	3
Informations concernant la sécurité des tondeuses autoportées Toro.....	5
Pression acoustique .....	6
Puissance acoustique .....	6
Niveau de vibrations.....	6
Indicateur de pente.....	7
Autocollants de sécurité et d'instruction .....	8
Vue d'ensemble du produit .....	10
Commandes .....	10
Caractéristiques techniques.....	11
Utilisation.....	12
Ajout de carburant.....	12
Contrôle du niveau d'huile moteur.....	13
Démarrage du moteur .....	13
Arrêt du moteur .....	14
Marche avant ou arrière .....	14
Changement de vitesse .....	14
Marche avant ou arrière .....	14
Arrêter la machine .....	15
Pousser la machine à la main .....	15
Utilisation du système de sécurité.....	15
Contrôle du système de sécurité .....	17
Contrôle du système de sécurité .....	17
Vider le bac à herbe .....	18
Montage du capot Recycler.....	18
Montage de l'éjecteur.....	20
Conseils d'utilisation.....	20
Entretien.....	22
Programme d'entretien recommandé .....	22
Lubrification .....	22
Graissage et lubrification de la machine .....	22

Entretien du moteur .....	22
Vidange de l'huile moteur et remplacement du filtre à huile .....	22
Entretien du filtre à air .....	24
Entretien de la bougie .....	25
Entretien du système d'alimentation.....	26
Vidange du réservoir de carburant.....	26
Remplacement du filtre à carburant .....	27
Entretien du système électrique.....	27
Entretien de la batterie.....	27
Entretien des fusibles .....	29
Entretien des freins .....	30
Contrôle du frein de stationnement .....	30
Contrôle de la pression des pneus.....	30
Entretien des lames .....	30
Entretien de la lame .....	30
Mise à niveau du plateau de coupe .....	31
Nettoyage.....	32
Lavage du dessous de la tondeuse.....	32
Lavage de la machine .....	33
Remisage.....	33
Nettoyage et remisage.....	33
Dépistage des défauts .....	35
Schémas .....	37

# Sécurité

Cette machine est conforme ou supérieure aux normes européennes en vigueur au moment de sa fabrication. Elle peut cependant occasionner des accidents si elle est mal utilisée ou mal entretenue. Pour réduire les risques d'accidents et de blessures, respectez les consignes de sécurité qui suivent. Tenez toujours compte des mises en garde signalées par le symbole de sécurité et la mention PRUDENCE, ATTENTION ou DANGER. Ne pas les respecter, c'est risquer de vous blesser, parfois mortellement.

## Consignes de sécurité

Les instructions qui suivent sont extraites de la norme EN 836:1997 du CEN.

Ce produit peut sectionner les mains ou les pieds et projeter des objets. Respectez toujours toutes les mesures de sécurité pour éviter des blessures graves, voire mortelles.

## Apprendre à se servir de la machine

- Lisez attentivement les instructions. Familiarisez-vous avec les commandes et l'utilisation de la machine.
- Ne laissez jamais des enfants, ou des adultes n'ayant pas pris connaissance de ces instructions, utiliser la tondeuse. Certaines législations imposent un âge minimum pour l'utilisation de ce type d'engin.
- Ne tondez jamais lorsque des personnes, et surtout des enfants ou des animaux familiers, se trouvent à proximité.
- N'oubliez jamais que l'utilisateur est responsable de tout accident ou dommage causé aux autres personnes et à leurs possessions.
- Ne transportez pas de passagers.
- Tout utilisateur est tenu de suivre une formation professionnelle et pratique. La formation doit insister sur les points suivants :
  - la nécessité de consacrer toute son attention à la conduite lorsqu'on utilise une tondeuse autoportée ;
  - l'application des leviers de commande ne permet pas de regagner le contrôle d'une tondeuse autoportée en cas de problème sur une pente. La perte de contrôle est due le plus souvent :
    - ◇ au manque d'adhérence des roues, surtout sur herbe humide ;
    - ◇ à une conduite trop rapide ;

- ◇ à un freinage inadéquat ;
- ◇ à un type de machine non adapté à la tâche ;
- ◇ à l'ignorance de l'importance de la nature du terrain, surtout sur pente ;
- ◇ à un attelage incorrect ou à une mauvaise répartition de la charge.

## Préparation

- Portez toujours un pantalon et des chaussures solides pour travailler. Ne tondez pas pieds nus ou en sandales.
- Inspectez soigneusement la zone à tondre et enlevez tout objet susceptible d'être projeté par la machine.
- **Attention** – Le carburant est extrêmement inflammable.
  - Conservez le carburant dans un récipient spécialement conçu à cet effet.
  - Faites toujours le plein à l'extérieur, et ne fumez jamais pendant cette opération.
  - Faites le plein avant de mettre le moteur en marche. N'enlevez jamais le bouchon du réservoir de carburant et n'ajoutez jamais de carburant lorsque le moteur tourne ou qu'il est chaud.
  - Si vous renversez du carburant, ne mettez pas le moteur en marche. Éloignez la machine et évitez toute source possible d'inflammation jusqu'à dissipation complète des vapeurs de carburant.
  - Refermez soigneusement les réservoirs et les bidons d'essence.
- Remplacez les silencieux défectueux.
- Avant d'utiliser la machine, vérifiez toujours si les lames, boulons de lames et ensembles de coupe ne sont pas usés ou endommagés. Remplacez les boulons et les lames usés ou endommagés par paires pour ne pas modifier l'équilibre.
- Attention, sur les machines à plusieurs lames, la rotation d'une lame peut entraîner le déplacement des autres lames.

## Utilisation

- Restez vigilant, ralentissez et soyez prudent quand vous changez de direction. Regardez derrière vous et de chaque côté avant de changer de direction.
- Ne faites pas tourner le moteur dans un espace clos où le monoxyde de carbone dangereux dégagé par l'échappement risque de s'accumuler.
- Tondez uniquement à la lumière du jour ou avec un bon éclairage artificiel.

- Avant de mettre le moteur en marche, débrayez l'entraînement des lames et mettez la transmission au point mort.
- N'utilisez pas la machine sur des pentes de plus de 15 degrés.
- Aucune pente n'est absolument sans danger. Le déplacement sur une pente herbeuse demande une attention particulière. Pour éviter que la machine ne se retourne :
  - - ne démarrez pas et ne vous arrêtez pas brusquement sur une pente ;
  - - réduisez votre vitesse sur pente et lorsque vous prenez des virages serrés ;
  - - méfiez-vous des irrégularités de terrain, des obstacles, des ornières et autres dangers cachés.
- Faites preuve de prudence lorsque vous remorquez des charges ou que vous utilisez un équipement lourd.
  - - N'utilisez que les points d'attache agréés de la barre de remorquage.
  - - Ne transportez que des charges pouvant être contrôlées facilement.
  - - Ne prenez pas de virages serrés. Conduisez avec prudence en marche arrière.
- Méfiez-vous de la circulation près des routes et pour traverser.
- Arrêtez la rotation des lames avant de traverser une surface non herbeuse.
- Lorsque vous utilisez des accessoires, ne dirigez jamais l'éjection vers qui que ce soit et ne laissez personne s'approcher de la machine en marche.
- N'utilisez jamais une machine dont les capots sont défectueux ou dont les protections de sécurité ne sont pas en place.
- Ne modifiez pas le réglage du régulateur et ne faites pas tourner le moteur trop vite, sous peine d'accroître les risques d'accidents et de blessures corporelles.
- Avant de quitter le poste de conduite :
  - désengagez la prise de force et abaissez les accessoires ;
  - sélectionnez le point mort et serrez le frein de stationnement ;
  - coupez le moteur et enlevez la clé de contact.
- Débrayez les accessoires, coupez le moteur et débranchez les bougies ou enlevez la clé de contact :
  - avant de dégager ou déboucher l'éjecteur ;
  - avant tout contrôle, tout nettoyage ou toute intervention sur la tondeuse;

- après avoir heurté un obstacle. Recherchez et réparez les dégâts éventuels de la tondeuse avant de remettre la machine en marche et d'utiliser les accessoires ; si la machine se met à vibrer de manière inhabituelle (vérifiez immédiatement).
- Désengagez l'entraînement des accessoires lors du transport et quand ils ne servent pas.
- Coupez le moteur et débrayez les accessoires :
  - avant de rajouter du carburant ;
  - avant de retirer le bac à herbe ;
  - avant de régler la hauteur de coupe, sauf si ce réglage peut se faire depuis la position de conduite.
- Réduisez l'ouverture du papillon pendant la mise à l'arrêt du moteur et coupez l'arrivée de carburant après la tonte si le moteur est équipé d'un robinet de carburant.
- La foudre peut provoquer des blessures graves ou mortelles. Si vous observez la foudre ou que vous entendez le tonnerre à proximité, n'utilisez pas la machine et mettez-vous à l'abri.

## Entretien et remisage

- Gardez tous les écrous, boulons et vis toujours bien serrés pour être sûr de pouvoir utiliser la machine sans danger.
- N'entreposez jamais une machine dont le réservoir contient du carburant dans un local où les vapeurs risquent de rencontrer une flamme nue ou une étincelle.
- Laissez refroidir le moteur avant de ranger la machine dans un local fermé.
- Pour réduire les risques d'incendie, débarrassez le moteur, le silencieux, le bac à batterie et le lieu de stockage de l'essence de tout excès de graisse, débris d'herbe et feuilles.
- Vérifiez fréquemment l'état et l'usure du bac à herbe.
- Remplacez les pièces usées ou endommagées pour éviter les accidents.
- La vidange du réservoir d'essence doit impérativement s'effectuer à l'extérieur.
- Attention, sur les machines à plusieurs lames, la rotation d'une lame peut entraîner le déplacement des autres lames.
- Si vous devez garer la machine, la remiser ou la laisser sans surveillance, abaissez le plateau de coupe sauf si vous utilisez un système de blocage mécanique positif.

## Informations concernant la sécurité des tondeuses autoportées Toro

La liste suivante contient des informations spécifiques concernant la sécurité des produits Toro ou toute autre information relative à la sécurité qu'il est important de connaître et qui n'apparaît pas dans les spécifications de la norme CEN.

- Les gaz d'échappement contiennent du monoxyde de carbone, un gaz inodore mortel. Ne faites pas tourner le moteur dans un local fermé.
- Gardez mains, pieds, cheveux et vêtements amples à l'écart de la zone d'éjection de l'accessoire, du dessous de la machine et des pièces mobiles quand le moteur est en marche.
- Ne touchez aucune partie de la machine ou des accessoires juste après leur arrêt, car elles peuvent être très chaudes. Laissez-les refroidir avant d'entreprendre toute réparation, tout réglage ou tout entretien.
- L'acide de la batterie est toxique et peut causer des brûlures. Évitez tout contact avec la peau, les yeux et les vêtements. Protégez-vous le visage, les yeux et les vêtements quand vous manipulez la batterie.
- Les gaz de la batterie sont explosifs. Gardez la batterie éloignée des cigarettes, des flammes ou sources d'étincelles.
- Pour préserver les normes d'origine, n'utilisez que des pièces de rechange Toro d'origine.
- N'utilisez que des accessoires agréés par Toro. L'utilisation d'accessoires non agréés risque d'annuler la garantie.

## Utilisation sur pente

- Ne travaillez pas sur des pentes de plus de 15 degrés.
- Ne travaillez pas à proximité de dénivellations, de fossés, de berges escarpées ou d'étendues d'eau. Le dépassement des roues au-dessus d'une dénivellation peut entraîner le renversement de la machine et provoquer des blessures graves ou mortelles (noyade, etc.).
- Ne travaillez pas sur les pentes lorsque l'herbe est humide. Les conditions glissantes réduisent la motricité, ce qui risque de faire déraiper la machine et d'entraîner la perte du contrôle.
- Ne changez pas soudainement de vitesse ou de direction.

- Utilisez une tondeuse autotractée et/ou une débroussailleuse manuelle près des dénivellations, des fossés, des berges escarpées ou des étendues d'eau.
- Ralentissez et procédez avec précaution sur les pentes.
- Dégagez la zone de travail des obstacles éventuels tels pierres, branches, etc., ou balisez les obstacles. L'herbe haute peut masquer les accidents du terrain.
- Méfiez-vous des fosses, trous, rochers, creux et bosses qui modifient l'angle de travail, car un terrain irrégulier peut provoquer le retournement de la machine.
- Évitez les démarrages brusques en montée, car la machine risque de basculer en arrière.
- Tenez compte du fait qu'une perte de motricité peut se produire en descente. et que le transfert du poids sur les roues avant peut entraîner le patinage des roues motrices, et donc une perte du freinage et de la direction.
- Évitez toujours de démarrer ou de vous arrêter en côte. Si les roues perdent de leur motricité, désengagez les lames et redescendez lentement jusqu'au bas de la pente.
- Suivez les recommandations du constructeur concernant l'utilisation de masses d'équilibrage ou de contrepoids pour améliorer la stabilité de la machine.
- Redoublez de prudence quand des bacs à herbe ou d'autres accessoires sont montés sur la machine, car ils peuvent en modifier la stabilité et entraîner la perte du contrôle de la machine.

## Pression acoustique

Cette machine produit au niveau de l'oreille de l'utilisateur une pression acoustique de 86 dBA, qui comprend une valeur d'incertitude (K) de 1 dBA. La pression acoustique est déterminée en conformité avec les procédures énoncées dans la norme EN 836.

## Puissance acoustique

Cette machine a un niveau de puissance acoustique garanti de 100 dBA, qui comprend une valeur d'incertitude (K) de 1 dBA. La puissance acoustique est déterminée en conformité avec les procédures énoncées dans la norme ISO 11094.

## Niveau de vibrations

### Mains-Bras

- Niveau de vibrations mesuré pour la main gauche =  $1,9 \text{ m/s}^2$
- Niveau de vibrations mesuré pour la main droite =  $2,2 \text{ m/s}^2$
- Valeur d'incertitude (K) =  $1,1 \text{ m/s}^2$

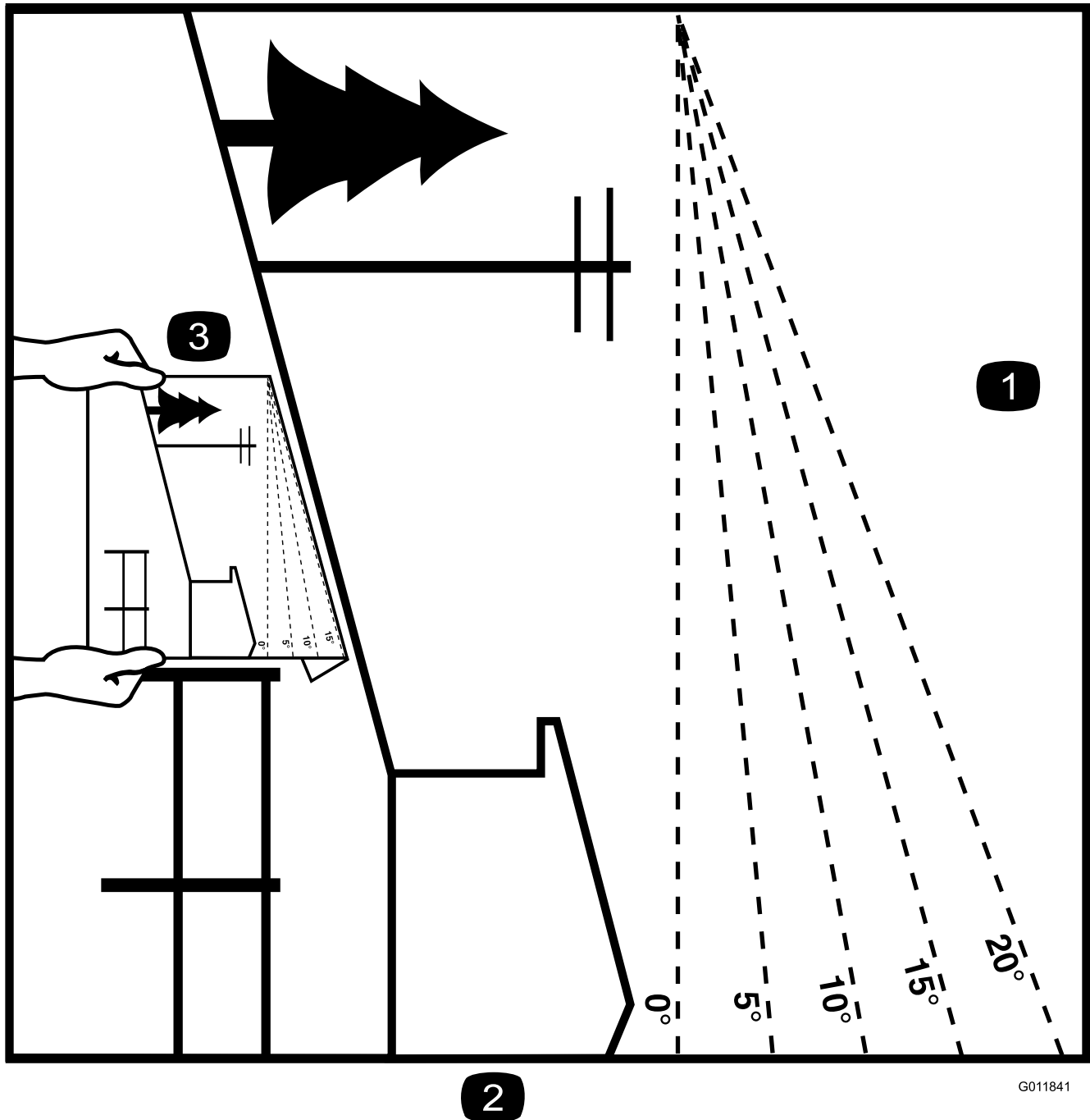
La valeur mesurée est déterminée en conformité avec les procédures énoncées dans la norme EN 836.

### Corps de l'utilisateur

- Niveau de vibrations mesuré =  $0,75 \text{ m/s}^2$
- Valeur d'incertitude (K) =  $0,37 \text{ m/s}^2$

La valeur mesurée est déterminée en conformité avec les procédures énoncées dans la norme EN 836.

# Indicateur de pente



2

G011841

Figure 3

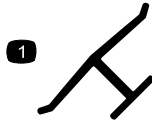
Vous pouvez copier cette page pour votre usage personnel.

1. La machine peut être utilisée en toute sécurité sur une pente maximale de **15 degrés**. Utilisez le graphique de mesure de la pente pour déterminer le degré d'une pente avant d'utiliser la machine. **N'utilisez pas la machine sur des pentes de plus de 15 degrés.** Pliez le long de la ligne correspondant à la pente recommandée.
2. Alignez ce bord avec une surface verticale (arbre, bâtiment, piquet de clôture, poteau, etc.).
3. Exemple de comparaison d'une pente avec le bord replié.

# Autocollants de sécurité et d'instruction

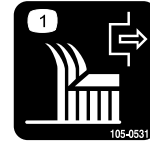


Des autocollants de sécurité et des instructions bien visibles sont placés près de tous les endroits potentiellement dangereux. Remplacez tout autocollant endommagé ou manquant.



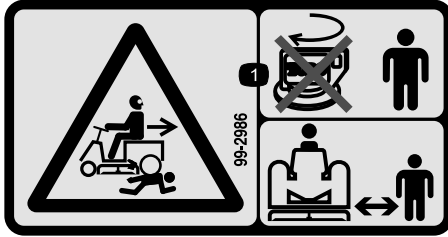
**105-0531**

1. Identifie la lame comme pièce d'origine.



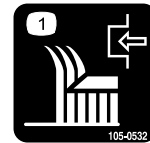
**105-0532**

1. Débrayage de la lame de coupe.



**99-2986**

1. Risque d'écrasement/mutilation de personnes – ne tournez pas la clé lorsque des enfants sont présents. Tenez les enfants à l'écart de la machine.



**105-0532**

1. Embrayage de la lame de coupe.



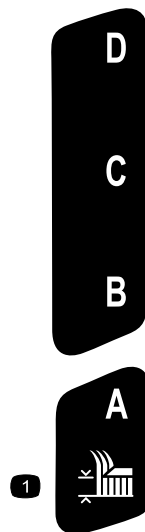
**105-0535**

1. Bac à herbe plein
2. Travail en marche arrière



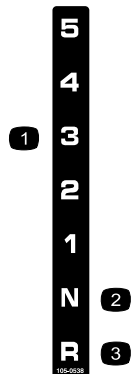
**105-0529**

1. Attention – ne touchez pas les surfaces chaudes.



**105-0530**

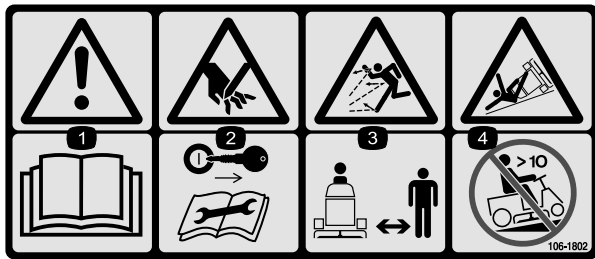
1. Hauteur de coupe



**105-0538**

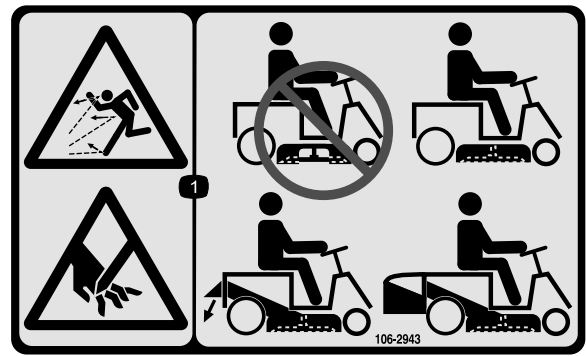
1. Vitesses de transmission
2. Point mort
3. Marche arrière





**106-1802**

1. Attention – lire le *Manuel de l'utilisateur*.
2. Risque de blessure/mutilation des mains – enlevez la clé de contact et lisez les instructions avant de procéder à l'entretien ou à des révisions.
3. Risque de projections – tenez les spectateurs à bonne distance de la machine.
4. Risque de renversement – ne travaillez jamais sur des pentes de plus de 10°.



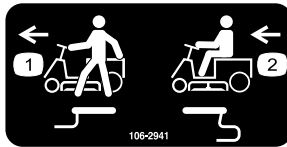
**106-2943**

1. Risque de projections et de coupure/mutilation — n'utilisez pas la machine avec l'éjecteur ouvert ; utilisez toujours la machine avec l'obturateur de recyclage, le déflecteur d'éjection arrière ou le bac à herbe en place.



**106-2940**

1. Attention – ne passez jamais les mains ou les pieds sous le plateau de coupe.



**106-2941**

Modèle 70186 uniquement

1. Pousser sur le levier pour pousser la machine.
2. Tirer sur le levier pour conduire la machine.



**106-2942**

1. Tourner la clé pour tondre en marche arrière

# Vue d'ensemble du produit

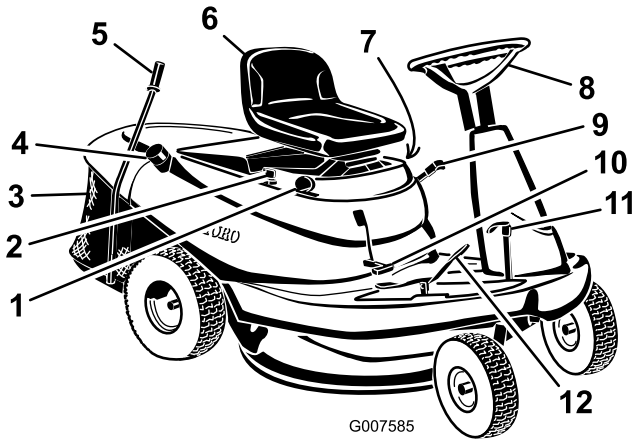


Figure 4

- |                                      |  |
|--------------------------------------|--|
| 1. Manette d'accélérateur            | 7. Commutateur KeyChoice (non représenté)  |
| 2. Clé de contact                    | 8. Volant                                  |
| 3. Bac à herbe                       | 9. Levier de sélection de hauteur de coupe |
| 4. Bouchon du réservoir de carburant | 10. Commande des lames (PDF)               |
| 5. Tige du bac à herbe               | 11. Pédale de frein                        |
| 6. Siège                             | 12. Pédale de déplacement                  |

## Commandes

Avant de mettre le moteur en marche et d'utiliser la machine, familiarisez-vous avec les commandes.

### Utilisation du frein de stationnement

Serrez toujours le frein de stationnement lorsque vous arrêtez la machine ou que vous la laissez sans surveillance.

### Serrage du frein de stationnement

1. Appuyez sur la pédale de frein et maintenez-la enfoncée (Figure 5).

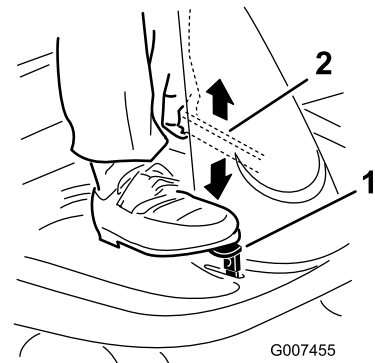


Figure 5

1. Pédale de frein
2. Levier de frein de stationnement

2. Relevez le levier de frein de stationnement (Figure 5) et relâchez progressivement la pédale de frein.

**Remarque:** La pédale doit rester bloquée en position enfoncée.

### Desserrage du frein de stationnement

1. Appuyez sur la pédale de frein (Figure 5) et maintenez-la enfoncée.
2. Appuyez sur le levier du frein de stationnement (Figure 5) et relâchez progressivement la pédale de frein.

### Positionnement du siège

Vous pouvez avancer ou reculer le siège pour l'amener à la position la plus confortable pour vous, et offrant le meilleur contrôle pour la conduite.

1. Soulevez le siège et desserrez les 4 boulons (Figure 6).

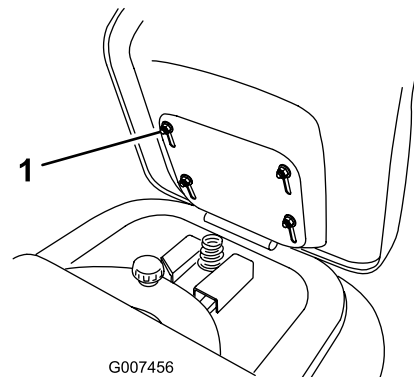


Figure 6

1. Boulon (4)

2. Déplacez le siège à la position voulue et resserrez les boulons.

## Utilisation de la commande de lame (PDF)

La commande de lame (PDF) contrôle l'engagement et le désengagement de l'entraînement de la lame.

### Embrayage de la lame

1. Appuyez sur la pédale de frein pour arrêter la machine.
2. Lentement, placez la commande de lame (PDF) en position embrayée (Figure 7).

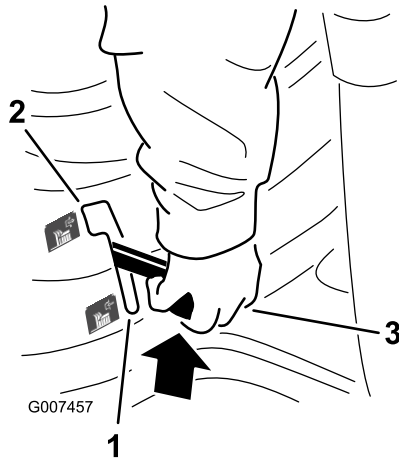


Figure 7

1. Désengagée
2. Engagée
3. Commande des lames (PDF)

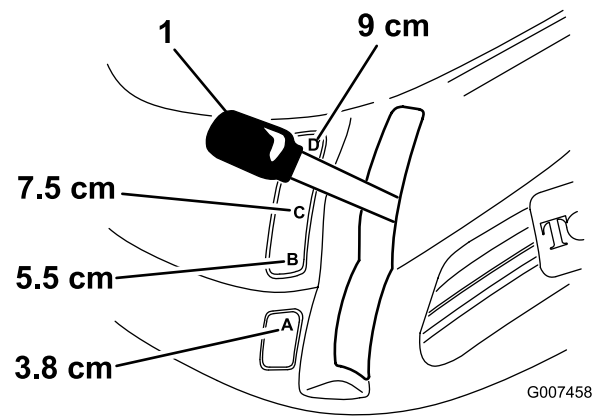


Figure 8

1. Levier de sélection de hauteur de coupe

## Caractéristiques techniques

Modèle	Poids	Longueur	Largeur	Hauteur
70185	177 kg	188 cm	86 cm	104 cm
70186	177 kg	188 cm	86 cm	104 cm

### Débrayage de la lame

1. Appuyez sur la pédale de frein pour arrêter la machine.
2. Mettez la commande des lames (PDF) en position Désengagée (Figure 7).

### Réglage de la hauteur de coupe

Le levier de hauteur de coupe s'utilise pour lever ou abaisser le plateau de coupe à la hauteur souhaitée. Vous disposez de 4 hauteurs de coupe échelonnées de 3,8 à 9 cm.

1. Débrayez la commande de lame (PDF).
2. Tirez le levier de hauteur de coupe et sélectionnez la position souhaitée puis relâchez lentement le levier dans le cran (Figure 8).

# Utilisation

**Remarque:** Les côtés gauche et droit de la machine sont déterminés d'après la position de conduite.

## Ajout de carburant

Utilisez de l'essence ordinaire **sans plomb** à usage automobile (indice d'octane minimum 85 à la pompe). À défaut d'essence ordinaire sans plomb, de l'essence ordinaire au plomb peut être utilisée.

**Important:** N'utilisez jamais de méthanol, d'essence contenant du méthanol, ou de carburant contenant plus de 10 % d'éthanol, sous peine d'endommager le circuit d'alimentation. Ne mélangez pas d'huile à l'essence.

### ▲ DANGER

Dans certaines circonstances, l'essence est extrêmement inflammable et hautement explosive. Un incendie ou une explosion causé(e) par l'essence peut vous brûler, ainsi que les personnes se tenant à proximité, et causer des dommages matériels.

- Faites le plein du réservoir à l'extérieur, dans un endroit bien dégagé, lorsque le moteur est froid. Essuyez toute essence répandue.
- Ne faites jamais le plein du réservoir de carburant à l'intérieur d'une remorque fermée.
- Ne remplissez pas le réservoir complètement. Versez la quantité de carburant voulue pour que le niveau se trouve entre 6 et 13 mm au-dessous de la base du goulot de remplissage. L'espace au-dessus doit rester vide pour permettre à l'essence de se dilater.
- Ne fumez jamais en manipulant de l'essence et tenez-vous à l'écart des flammes nues ou sources d'étincelles qui pourraient enflammer les vapeurs d'essence.
- Conservez l'essence dans un récipient homologué et hors de portée des enfants. N'achetez et ne stockez jamais plus que la quantité d'essence consommée en un mois.
- N'utilisez pas la machine si elle n'est pas équipée du système d'échappement complet et en bon état de marche.

### ▲ DANGER

Dans certaines circonstances, de l'électricité statique peut se former lors du ravitaillement, produire une étincelle et enflammer les vapeurs d'essence. Un incendie ou une explosion causé(e) par l'essence peut vous brûler, ainsi que les personnes se tenant à proximité, et causer des dommages matériels.

- Posez toujours les bidons d'essence sur le sol, à l'écart du véhicule, avant de les remplir.
- Ne remplissez pas les bidons d'essence à l'intérieur d'un véhicule ou dans la caisse d'un véhicule utilitaire, car la moquette intérieure ou le revêtement en matière plastique de la caisse risque d'isoler le bidon et de freiner l'élimination de l'électricité statique éventuellement produite.
- Si possible, descendez la machine du véhicule ou de la remorque et posez-la à terre avant de remplir le réservoir de carburant.
- Si ce n'est pas possible, laissez la machine dans le véhicule ou sur la remorque, mais remplissez le réservoir à l'aide d'un bidon, et non directement à la pompe.
- En cas de remplissage à la pompe, maintenez tout le temps le pistolet en contact avec le bord du réservoir ou du bidon, jusqu'à ce que le remplissage soit terminé.

### ▲ ATTENTION

L'essence est toxique et même mortelle en cas d'ingestion. L'exposition prolongée aux vapeurs de carburant peut causer des blessures et des maladies graves.

- Évitez de respirer les vapeurs de carburant de façon prolongée.
- N'approchez pas le visage du pistolet ni de l'ouverture du réservoir de carburant ou de conditionneur.
- N'approchez pas l'essence des yeux et de la peau.

## Utilisation d'un stabilisateur/conditionneur

Utilisez un additif stabilisateur/conditionneur dans la machine pour :

- que l'essence reste fraîche pendant une période maximale de 90 jours. Au-delà de cette durée, vidangez le réservoir.

- nettoyer le moteur lorsqu'il tourne.
- éviter la formation de dépôt gommeux dans le circuit d'alimentation, qui pourrait entraîner des problèmes de démarrage.

**Important: N'utilisez pas d'additifs contenant du méthanol ou de l'éthanol.**

Ajoutez à l'essence une quantité appropriée de stabilisateur/conditionneur.

**Remarque:** L'efficacité des stabilisateurs/conditionneurs est maximale lorsqu'on les ajoute à de l'essence fraîche. Pour réduire les risques de formation de dépôts visqueux dans le circuit d'alimentation, utilisez toujours un stabilisateur dans l'essence.

## Plein du réservoir de carburant

1. Arrêtez le moteur et serrez le frein de stationnement.
2. Nettoyez la surface autour de chaque bouchon de réservoir de carburant et retirez le bouchon.
3. Ajoutez suffisamment d'essence ordinaire sans plomb dans les deux réservoirs pour que le niveau se trouve entre 6 et 13 mm au-dessous de la base du goulot de remplissage.

L'espace au-dessus doit rester vide pour permettre à l'essence de se dilater. Ne remplissez pas complètement les réservoirs.

4. Revissez fermement les bouchons des réservoirs.
5. Essuyez l'essence éventuellement répandue.

## Contrôle du niveau d'huile moteur

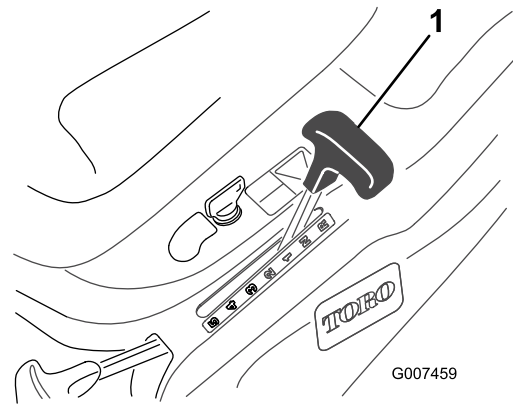
Avant de mettre le moteur en marche et d'utiliser la machine, vérifiez le niveau d'huile dans le carter moteur (voir Contrôle du niveau d'huile sous Entretien).

## Démarrage du moteur

1. Prenez place sur le siège.
2. Serrez le frein de stationnement (voir Serrage du frein de stationnement).

**Remarque:** Le moteur ne démarre pas si vous ne serrez pas le frein de stationnement.

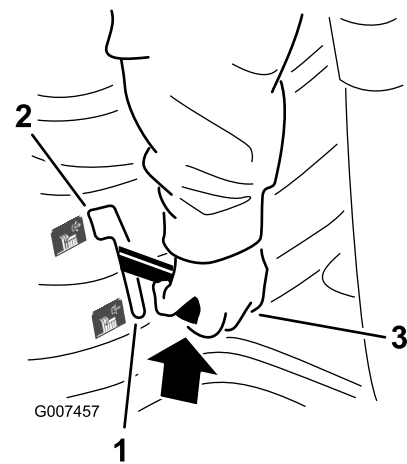
3. Mettez le levier de vitesse au point mort (N) (Figure 9).



**Figure 9**

1. Levier de vitesse de déplacement

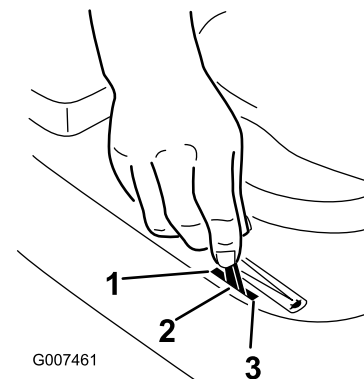
4. Mettez la commande des lames (PDF) en position désengagée (Figure 10).



**Figure 10**

1. Désengagée
2. Engagée
3. Commande des lames (PDF)

5. Placez la manette d'accélérateur en position de starter (Figure 11).



**Figure 11**

1. Starter
2. Haut régime
3. Bas régime

**Remarque:** Cela peut ne pas être nécessaire si le moteur a déjà tourné et qu'il est chaud.

6. Tournez la clé de contact dans le sens des aiguilles d'une montre et maintenez-la en position de Démarrage (Figure 12). Relâchez la clé quand le moteur démarre.

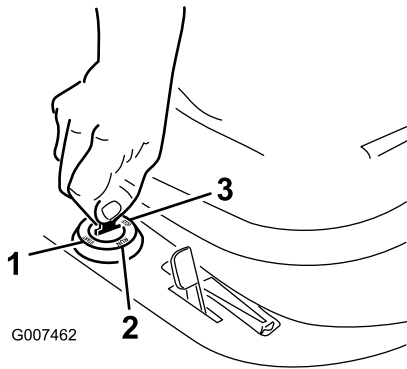


Figure 12

- |              |          |
|--------------|----------|
| 1. Démarrage | 3. Arrêt |
| 2. Marche    |          |

**Important:** Si le moteur refuse de démarrer après 30 secondes de lancement continu, tournez la clé de contact en position de contact coupé et laissez le démarreur refroidir (voir **Dépannage**).

7. Lorsque le moteur a démarré, amenez progressivement la manette d'accélérateur en position haut régime (Figure 11). Si le moteur cale ou hésite, ramenez la manette d'accélérateur en position de Starter pendant quelques secondes, puis placez-la en position Régime maximum. Répétez l'opération si nécessaire.

## Arrêt du moteur

1. Placez la manette d'accélérateur en position de ralenti (Figure 11).
2. Tournez la clé de contact à la position Contact coupé (Figure 12).
3. Enlevez la clé de contact.

## Marche avant ou arrière

### Modèle 70185 uniquement

La manette d'accélérateur agit sur le régime du moteur, mesuré en tours/minute (tr/min).

1. Desserrez le frein de stationnement (voir **Desserrage du frein de stationnement**).
2. Appuyez sur la pédale de frein.
3. Sélectionnez le rapport voulu en marche avant ou arrière.

**Remarque:** Relâchez lentement la pédale pour que la tondeuse se mette en mouvement. Dirigez la tondeuse à l'aide du volant.

### ▲ PRUDENCE

Si vous relâchez brusquement la pédale d'embrayage, la machine risque de se mettre en mouvement soudainement et vous risquez d'en perdre le contrôle.

Relâchez toujours la pédale d'embrayage progressivement quand vous mettez la machine en mouvement.

## Changement de vitesse

### Modèle 70185 uniquement

**Important:** Pour ne pas endommager la transmission, enfoncez toujours la pédale de frein avant de passer la marche arrière ou de la quitter.

Pour mettre la tondeuse en mouvement, enfoncez toujours la pédale de frein avant de sélectionner la vitesse souhaitée. Quand la tondeuse avance, vous pouvez changer de vitesse sans enfoncez la pédale de frein. Dans la plupart des situations, la tondeuse est assez puissante pour démarrer à n'importe quelle vitesse. Si la tondeuse ne démarre pas dans la vitesse choisie en raison d'une charge trop lourde, utilisez une vitesse inférieure.

**Important:** Ne changez pas de vitesse sur une pente. Choisissez un rapport assez bas pour ne pas avoir à vous arrêter ou à changer de vitesse sur une pente.

## Marche avant ou arrière

### Modèle 70186 uniquement

La manette d'accélérateur agit sur le régime du moteur, mesuré en tours/minute (tr/min).

1. Desserrez le frein de stationnement (voir **Desserrage du frein de stationnement**).
2. Posez le pied sur la pédale de déplacement.
3. Appuyez doucement sur le haut de la pédale pour avancer ou sur le bas de la pédale pour faire marche arrière.

**Remarque:** La vitesse de déplacement de la machine, dans l'une ou l'autre direction, est proportionnelle à l'enfoncement de la pédale. Pour ralentir, relâchez légèrement la pédale. Dirigez la tondeuse à l'aide du volant.

**Important:** Pour éviter d'endommager la transmission, desserrez toujours le frein de stationnement avant d'appuyer sur la pédale de déplacement.

### **▲ PRUDENCE**

Si vous relâchez brusquement la pédale de frein, la machine risque de se mettre en mouvement soudainement et vous risquez d'en perdre le contrôle.

Relâchez toujours la pédale de frein progressivement quand vous mettez la machine en mouvement.

## Arrêter la machine

1. Appuyez sur la pédale de frein (modèle 70185 uniquement).
2. Mettez le levier de vitesse au point mort (modèle 70185 uniquement).
3. Relâchez la pédale de commande de déplacement (modèle 70186 uniquement).
4. Débrayez la commande de lame (PDF).
5. Tournez la clé de contact en position Contact coupé pour arrêter le moteur.
6. Attendez l'arrêt complet de toutes les pièces en mouvement.
7. Serrez aussi le frein de stationnement avant de laisser la machine sans surveillance (voir Serrage du frein de stationnement).
8. Enlevez la clé du commutateur d'allumage.

### **▲ PRUDENCE**

Les enfants ou les personnes à proximité risquent de se blesser s'ils déplacent ou essaient d'utiliser la machine, lorsque celle-ci est laissée sans surveillance.

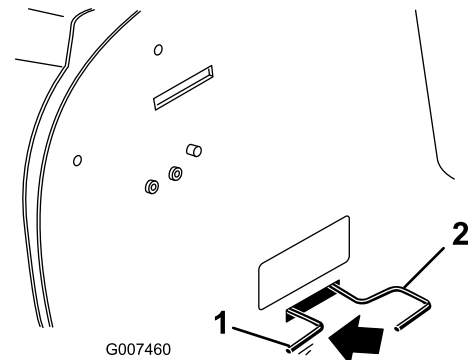
Retirez toujours la clé de contact et serrez le frein de stationnement si vous laissez la machine sans surveillance, ne serait-ce qu'un instant.

## Pousser la machine à la main

**Important:** Poussez toujours la machine manuellement. Ne remorquez jamais la machine au risque d'endommager la boîte-pont.

1. Mettez le levier de vitesse au point mort (modèle 70185 uniquement).
2. Débrayez la commande de la lame (PDF).

3. Arrêtez le moteur et attendez l'arrêt de toutes les pièces mobiles.
4. Enlevez la clé de contact.
5. Insérez la tige de commande de transmission et poussez-la vers la gauche pour la bloquer en position (modèle 70186 uniquement) (Figure 13).



**Figure 13**

1. Position de poussée
2. Position de fonctionnement

**Remarque:** Cela a pour effet de débrayer la transmission et de permettre aux roues de tourner librement.

6. Abaissez le bac à herbe (modèle 70186 uniquement).
7. Desserrez le frein de stationnement.

**Remarque:** Pour utiliser la machine : Élevez le bac à herbe, poussez la tige de commande de transmission vers la droite et sortez-la, puis abaissez le bac à herbe.

## Utilisation du système de sécurité

### **▲ PRUDENCE**

Si les contacteurs de sécurité sont déconnectés ou endommagés, la machine risque de se mettre en marche inopinément et de causer des blessures corporelles.

- Ne modifiez pas abusivement les contacteurs de sécurité.
- Vérifiez chaque jour le fonctionnement des contacteurs de sécurité et remplacez ceux qui sont endommagés avant d'utiliser la machine.

### Principe du système de sécurité

Le système de sécurité est conçu pour empêcher le démarrage du moteur, sauf si :

- le siège du conducteur est inoccupé ;

- la pédale de frein n'est pas enfoncée ;
- Le levier de commande de lame (PDF) est en position désengagée ;

Le système de sécurité est conçu pour couper le moteur si :

- vous quittez le siège alors que la pédale de frein est relâchée ;
- vous quittez le siège lorsque le levier de commande de lame est en position engagée ;
- Vous sélectionnez la marche arrière lorsque le levier de commande de lame (PDF) est en position embrayée et la fonction d'interdiction de travail en marche arrière n'est pas désactivée.
- Vous retraits du bac à herbe ou du déflecteur arrière lorsque le levier de commande de lame est en position engagée.

## Réglage du commutateur KeyChoice® pour travailler en marche arrière

Le dispositif de sécurité empêche la prise de force (PDF) de fonctionner quand la machine effectue une marche arrière. Le moteur s'arrête de tourner si vous sélectionnez la marche arrière avec la pédale de déplacement alors que la PDF est embrayée (c.-à-d. les lames ou tout autre accessoire fonctionnent). **Ne tondez jamais en marche arrière, sauf en cas d'absolue nécessité.**

S'il est nécessaire d'utiliser la commande des lames (PDF) en marche arrière, désactivez ce dispositif de sécurité à l'aide du commutateur KeyChoice situé près du support du siège (Figure 14).

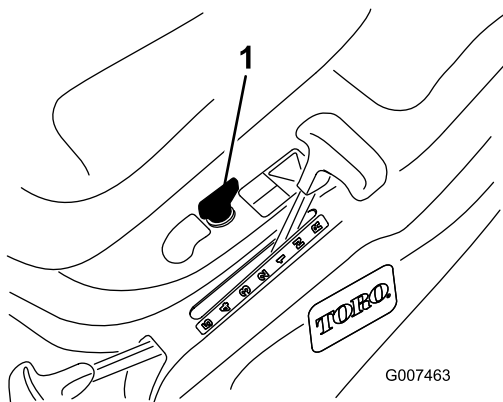


Figure 14

1. Commutateur de sécurité (KeyChoice)

## ▲ DANGER

**Vous risquez de renverser quelqu'un (enfant ou autre) si vous faites marche arrière alors que la lame ou autre accessoire est embrayée, et de le blesser gravement, voire mortellement.**

- **Ne tondez jamais en marche arrière, sauf en cas d'absolue nécessité.**
- **N'introduisez la clé dans le commutateur KeyChoice qu'en cas d'absolue nécessité.**
- **Vérifiez toujours que la voie est libre juste derrière la machine ainsi que sur sa trajectoire avant de faire marche arrière.**
- **N'utilisez le commutateur KeyChoice que si vous êtes certain que personne, enfant ou adulte, ne risque d'approcher de la zone à tondre.**
- **Soyez d'autant plus vigilant après avoir désactivé le système de sécurité, car le bruit du moteur risque de masquer l'arrivée d'un enfant ou de toute autre personne sur la surface de travail.**
- **Enlevez toujours la clé de contact et la clé de sécurité, et mettez-les en lieu sûr, hors de portée des enfants ou de personnes non autorisées, si vous laissez la machine sans surveillance.**

1. Embrayez la lame (PDF).
2. Introduisez la clé KeyChoice dans le commutateur (Figure 14).
3. Tournez la clé.

**Remarque:** Un voyant rouge s'allume sur la console avant (Figure 15) pour signaler que la sécurité est désactivée.

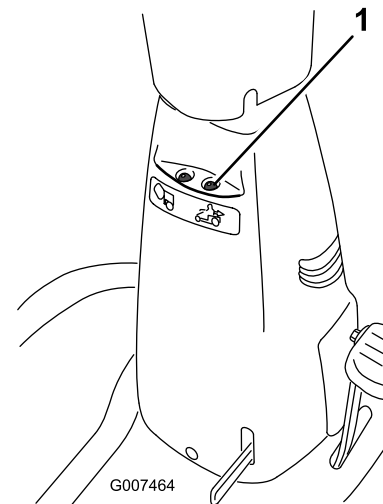


Figure 15

1. Témoin de travail en marche arrière



4. Sélectionnez la marche arrière et terminez votre tâche (modèle 70185 uniquement).
5. Sélectionnez la marche arrière avec la pédale de déplacement et terminez votre tâche (modèle 70186 uniquement).
6. Débrayez la lame (PDF) pour activer la sécurité.
7. Enlevez la clé du commutateur KeyChoice et rangez-la en lieu sûr, hors de portée des enfants.

## Contrôle du système de sécurité

Modèle 70185 uniquement

### ⚠ PRUDENCE

**Si les contacteurs de sécurité sont déconnectés ou endommagés, la machine risque de se mettre en marche inopinément et de causer des blessures corporelles.**

- **Ne modifiez pas abusivement les contacteurs de sécurité.**
  - **Vérifiez chaque jour le fonctionnement des contacteurs de sécurité et remplacez ceux qui sont endommagés avant d'utiliser la machine.**
1. Contrôlez le système de sécurité avant chaque utilisation de la machine. Si le système de sécurité ne fonctionne pas comme spécifié ci-dessous, faites-le immédiatement réparer par un réparateur agréé.
  2. Placez le levier de commandes de lame (PDF) en position embrayée, prenez place sur le siège et tournez la clé de contact en position de Démarrage : Le démarreur ne doit pas fonctionner. S'il fonctionne, cela signifie que le système de sécurité est défaillant et qu'il doit être réparé par un réparateur agréé. Si le démarreur ne fonctionne pas, passez à l'étape 3.
  3. Placez le levier de commande de lame (PDF) en position débrayée, prenez place sur le siège, appuyez sur les pédales de frein et d'embrayage, serrez le frein de stationnement, sélectionnez un rapport et tournez la clé de contact à la position Démarrage : Le démarreur ne doit pas fonctionner. S'il fonctionne, cela signifie que le système de sécurité est défaillant et qu'il doit être réparé par un réparateur agréé. Si le démarreur ne fonctionne pas, passez à l'étape 4.
  4. Prenez place sur le siège, sélectionnez le point mort et placez le levier de commande de lame en position débrayée. Vérifiez que le frein de stationnement est bien serré et tournez la clé de contact à la

position Démarrage : Le moteur doit démarrer et continuer de tourner. Engagez ensuite le levier de commande de lame et soulevez-vous du siège avec précaution : Le moteur doit s'arrêter. Si ce n'est pas le cas, coupez le moteur, attendez l'arrêt de toutes les pièces mobiles et faites réparer le système de sécurité par un réparateur agréé. Si le moteur s'arrête lorsque vous vous soulevez du siège, le système de sécurité fonctionne correctement.

5. Placez le levier de commande de lame (PDF) en position débrayée, sélectionnez le point mort et mettez le moteur en marche. Lorsque le moteur tourne, mettez le levier de commande de lame (PDF) en position embrayée, appuyez sur la pédale d'embrayage et sélectionnez la marche arrière : Le moteur doit s'arrêter.
6. Placez le levier de commande de lame (PDF) en position débrayée, sélectionnez le point mort et mettez le moteur en marche. Placez le levier de commande de lame (PDF) en position embrayée, puis tournez la clé de sécurité KeyChoice et relâchez-la : Le témoin KeyChoice doit s'allumer. Mettez la commande de lame (PDF) en position débrayée : Le témoin KeyChoice doit s'éteindre.

## Contrôle du système de sécurité

Modèle 70186 uniquement

### ⚠ PRUDENCE

**Si les contacteurs de sécurité sont déconnectés ou endommagés, la machine risque de se mettre en marche inopinément et de causer des blessures corporelles.**

- **Ne modifiez pas abusivement les contacteurs de sécurité.**
- **Vérifiez chaque jour le fonctionnement des contacteurs de sécurité et remplacez ceux qui sont endommagés avant d'utiliser la machine.**

Contrôlez le système de sécurité avant chaque utilisation de la machine. Si le système de sécurité ne fonctionne pas comme spécifié ci-dessous, faites-le immédiatement réparer par un réparateur agréé.

1. Placez le levier de commandes de lame (PDF) en position embrayée, prenez place sur le siège et tournez la clé de contact en position de Démarrage : Le démarreur ne doit pas fonctionner. S'il fonctionne, cela signifie que le système de sécurité est défaillant et qu'il doit être réparé par un

réparateur agréé. Si le démarreur ne fonctionne pas, passez à l'étape 2.

- Placez le levier de commandes de lame (PDF) en position débrayée, prenez place sur le siège, appuyez sur la pédale de frein, serrez le frein de stationnement et tournez la clé de contact en position de Démarrage : Le démarreur ne doit pas fonctionner. S'il fonctionne, cela signifie que le système de sécurité est défaillant et qu'il doit être réparé par un réparateur agréé. Si le démarreur ne fonctionne pas, passez à l'étape 3.
- Prenez place sur le siège, placez la pédale de déplacement au point mort et placez le levier de commande de lame (PDF) en position débrayée. Vérifiez que le frein de stationnement est bien serré et tournez la clé de contact à la position Démarrage : Le moteur doit démarrer et continuer de tourner. Engagez ensuite le levier de commande de lame et soulevez-vous du siège avec précaution : Le moteur doit s'arrêter. Si ce n'est pas le cas, coupez le moteur, attendez l'arrêt de toutes les pièces mobiles et faites réparer le système de sécurité par un réparateur agréé. Si le moteur s'arrête lorsque vous vous soulevez du siège, le système de sécurité fonctionne correctement.
- Placez le levier de commande de lame (PDF) en position débrayée, placez la pédale de déplacement au point mort et mettez le moteur en marche. Lorsque le moteur tourne, placez le levier de commande des lames (PDF) en position embrayée et sélectionnez la marche arrière avec la pédale de déplacement : Le moteur doit s'arrêter.
- Mettez la commande de lame (PDF) en position débrayée et mettez le moteur en marche. Placez le levier de commande de lame (PDF) en position embrayée, puis tournez la clé de sécurité KeyChoice et relâchez-la : Le témoin KeyChoice doit s'allumer. Mettez la commande des lames (PDF) en position débrayée : Le témoin KeyChoice doit s'éteindre.

## Vider le bac à herbe

Lorsque le bac à herbe est plein et doit être vidé, un témoin s'allume sur la console avant.

- Débrayez la commande de lame (PDF).
- Tirez la tige du bac à herbe vers l'avant pour basculer le bac (Figure 16).

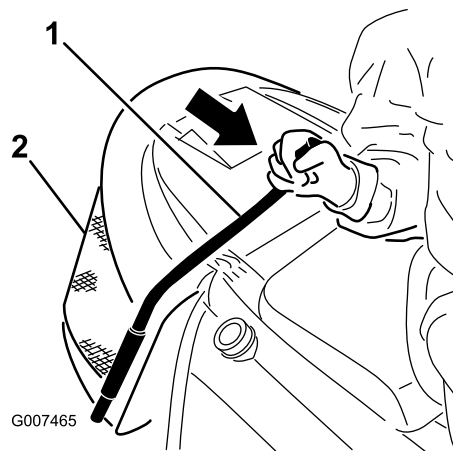


Figure 16

- Tige du bac à herbe
- Bac à herbe

- Agitez le bac à herbe pour le vider complètement.
- Ramenez la tige du bac lentement à la position d'utilisation.

## Montage du capot Recycler

Un obturateur Recycler est fourni avec la machine. Vous pouvez l'utiliser lorsque vous ne voulez pas recueillir l'herbe coupée.

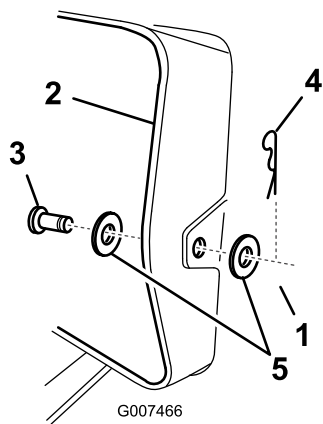
### **▲ DANGER**

**Si le déflecteur d'herbe, l'obturateur d'éjection ou le bac à herbe tout entier ne sont pas en place sur la machine, l'utilisateur ou d'autres personnes peuvent être touchés par une lame ou des débris projetés. Le contact avec la lame en rotation et la projection de débris peuvent occasionner des blessures graves, voire mortelles.**

- N'enlevez jamais le déflecteur d'herbe de la tondeuse, sa présence est nécessaire pour diriger l'herbe tondue sur le gazon. Si le déflecteur d'herbe est endommagé, remplacez-le immédiatement.
- Ne mettez jamais les mains ou les pieds sous le plateau de coupe.
- N'essayez jamais de dégager l'ouverture d'éjection ou les lames de tondeuse sans avoir au préalable débrayé la PDF et tourné la clé de contact en position Contact coupé. Retirez aussi la clé et débranchez la bougie.

- Garez la machine sur un sol plat et horizontal.
- Débrayez la commande de la lame (PDF).
- Mettez le levier de vitesse au point mort (modèle 70185 uniquement).
- Serrez le frein de stationnement.

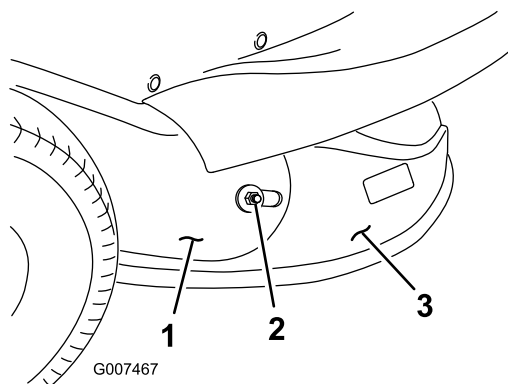
5. Arrêtez le moteur et attendez l'arrêt de toutes les pièces mobiles.
6. Enlevez la clé de contact.
7. Relevez le bac à herbe et retirez la goupille fendue, les 2 rondelles et l'axe de chape qui fixent le tube d'éjection à la plaque arrière (Figure 17).



**Figure 17**

- |                    |                    |
|--------------------|--------------------|
| 1. Plaque arrière  | 4. Goupille fendue |
| 2. Tube d'éjection | 5. Rondelles       |
| 3. Axe de chape    |                    |

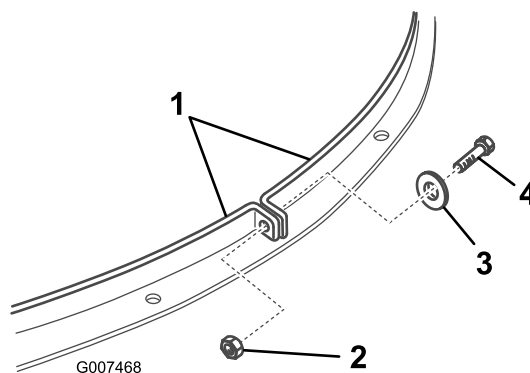
8. Retirez l'écrou et la rondelle extérieure de fixation de l'éjecteur au tube d'éjection (Figure 18).



**Figure 18**

- |                                 |             |
|---------------------------------|-------------|
| 1. Tube d'éjection              | 3. Ejecteur |
| 2. Écrou et rondelle extérieure |             |

9. Réglez la commande de hauteur de coupe à la position la plus basse.
10. Retirez le boulon, la rondelle et l'écrou qui rapprochent les extrémités des 2 bandes (Figure 19).

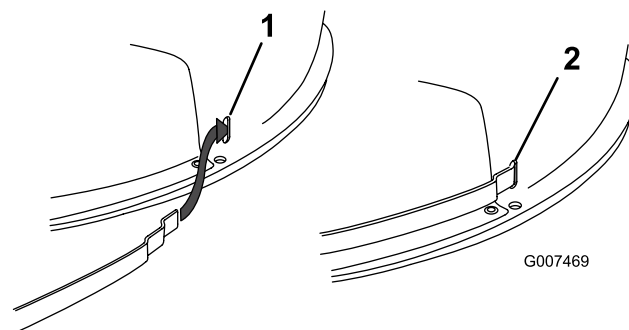


**Figure 19**

- |           |             |
|-----------|-------------|
| 1. Bandes | 3. Rondelle |
| 2. Écrou  | 4. Boulon   |

11. Éloignez les bandes de l'éjecteur.

**Remarque:** N'enlevez pas les bandes du carter de tondeuse. Si une bande se détache du carter, insérez-la comme illustré (Figure 20).



**Figure 20**

- |   |                                       |
|---|---------------------------------------|
| 1. Insertion de la bande dans la fente. | 2. La bande est insérée dans la fente |
|---|---------------------------------------|

12. Déposez l'éjecteur du carter de tondeuse.

**Remarque:** Fixez l'écrou et la rondelle extérieure déposés précédemment sur l'éjecteur pour éviter de les perdre.

13. Montez l'obturateur Recycler sur la tondeuse.
14. Rapprochez les extrémités des 2 bandes qui entourent l'obturateur Recycler, comme illustré (Figure 19).
15. Alignez les trous à l'extrémité des bandes et fixez les deux bandes ensemble à l'aide du boulon, de la rondelle et de l'écrou retirés précédemment.
16. Relevez le bac à herbe et remettez l'axe de chape, les 2 rondelles et la goupille fendue qui fixent le tube d'éjection à la plaque arrière (Figure 20).

# Montage de l'éjecteur

## **⚠ DANGER**

Si le déflecteur d'herbe, l'obturateur d'éjection ou le bac à herbe tout entier ne sont pas en place sur la machine, l'utilisateur ou d'autres personnes peuvent être touchés par une lame ou des débris projetés. Le contact avec la lame en rotation et la projection de débris peuvent occasionner des blessures graves, voire mortelles.

- N'enlevez jamais le déflecteur d'herbe de la tondeuse, sa présence est nécessaire pour diriger l'herbe tondue sur le gazon. Si le déflecteur d'herbe est endommagé, remplacez-le immédiatement.
- Ne mettez jamais les mains ou les pieds sous le plateau de coupe.
- N'essayez jamais de dégager l'ouverture d'éjection ou les lames de tondeuse sans avoir au préalable débrayé la PDF et tourné la clé de contact en position Contact coupé. Retirez aussi la clé et débranchez la bougie.

1. Garez la machine sur un sol plat et horizontal.
2. Débrayez la commande de la lame (PDF).
3. Mettez le levier de vitesse au point mort (modèle 70185 uniquement).
4. Serrez le frein de stationnement.
5. Arrêtez le moteur et attendez l'arrêt de toutes les pièces mobiles.
6. Enlevez la clé de contact.
7. Relevez le bac à herbe et retirez la goupille fendue et l'axe de chape qui fixent le tube d'éjection à la plaque arrière (Figure 17).
8. Réglez la commande de hauteur de coupe à la position la plus basse.
9. Retirez le boulon, la rondelle et l'écrou qui rapprochent les extrémités des 2 bandes (Figure 19).
10. Éloignez les bandes de l'éjecteur.

**Remarque:** N'enlevez pas les bandes du carter de tondeuse.

11. Déposez l'obturateur Recycler du carter de tondeuse.
12. Montez l'éjecteur sur la tondeuse.
13. Relevez le bac à herbe et remettez l'axe de chape et la goupille fendue qui fixent le tube d'éjection à la plaque arrière (Figure 17).
14. Remettez l'écrou et la rondelle extérieure de fixation de l'éjecteur au tube d'éjection (Figure 18).

15. Rapprochez les extrémités des 2 bandes qui entourent l'éjecteur, comme illustré (Figure 19).
16. Alignez les trous à l'extrémité des bandes et fixez les deux bandes ensemble à l'aide du boulon, de la rondelle et de l'écrou retirés précédemment (Figure 19).

## Conseils d'utilisation

- Pour de meilleurs résultats, faites tourner le moteur au régime maximum. L'air doit pouvoir circuler pour bien couper l'herbe. Pour cette raison, ne sélectionnez pas une hauteur de coupe trop basse et évitez d'entourer complètement la tondeuse d'herbe haute. Placez-vous toujours de sorte qu'un côté de la tondeuse se trouve à l'extérieur de la zone non-coupée. Ainsi l'air pourra circuler librement dans la tondeuse.
- Coupez l'herbe légèrement plus haut que d'habitude pour éviter de scalper les inégalités du terrain. Si la hauteur de l'herbe dépasse 15 cm, vous devrez peut-être vous y reprendre à deux fois pour obtenir un résultat acceptable.
- L'idéal est de ne raccourcir l'herbe que du tiers de sa hauteur. Une coupe plus courte est déconseillée, à moins que l'herbe ne soit clairsemée, ou en automne lorsque la pousse commence à ralentir.
- Alternez le sens des passages pour ne pas coucher l'herbe. L'alternance permet aussi de mieux disperser l'herbe coupée, ce qui améliore la décomposition et la fertilisation.
- L'herbe pousse à une vitesse différente selon l'époque. Pour conserver une hauteur de coupe régulière, ce qui est conseillé, tondez plus souvent au début du printemps. Réduisez la fréquence de la tonte au milieu de l'été, lorsque l'herbe pousse moins vite.
- Si l'herbe est plus haute que d'habitude ou si elle est très humide, utilisez une hauteur de coupe un peu plus haute que la normale. Coupez l'herbe une première fois à cette hauteur, puis tondez ensuite à la hauteur de coupe inférieure habituelle.
- Si vous devez arrêter la machine pendant la tonte, un paquet d'herbe coupée risque de tomber sur le gazon. Pour éviter cela, procédez comme suit :
  - Engagez les lames et rendez-vous sur une surface déjà tondue.
  - Pour disperser uniformément l'herbe coupée, relevez le plateau de coupe d'un ou deux crans durant le déplacement de la machine en marche avant, les lames étant engagées.

- Utilisez le raccord de rinçage pour débarrasser le carter du plateau de coupe des déchets d'herbe et de la terre chaque utilisation. Ne laissez pas l'herbe et la terre s'accumuler à l'intérieur, car la qualité de la tonte finira par en souffrir.
- Maintenez la lame bien affûtée tout au long de la saison. Une lame bien aiguisée assure une coupe nette, sans arracher l'herbe ou la déchiqueter. L'herbe arrachée ou déchiquetée brunit sur les bords, sa croissance ralentit et elle devient plus sensible aux maladies. Vérifiez tous les 30 jours si la lame est bien aiguisée et limez les entailles éventuelles.

# Entretien

## Programme d'entretien recommandé

Périodicité d'entretien	Procédure d'entretien
Après les 5 premières heures de fonctionnement	<ul style="list-style-type: none"><li>• Changez l'huile moteur.</li></ul>
À chaque utilisation ou une fois par jour	<ul style="list-style-type: none"><li>• Contrôlez le niveau d'huile.</li></ul>
Toutes les 25 heures	<ul style="list-style-type: none"><li>• Graissez la machine avec de la graisse multi-usage.</li><li>• Nettoyez l'élément en mousse</li><li>• Vérifiez la bougie.</li></ul>
Toutes les 50 heures	<ul style="list-style-type: none"><li>• Changez l'huile moteur.</li></ul>
Toutes les 100 heures	<ul style="list-style-type: none"><li>• Remplacez l'élément en papier.</li><li>• Remplacez la bougie.</li><li>• Remplacez le filtre à carburant.</li></ul>
Avant le remisage	<ul style="list-style-type: none"><li>• Rechargez la batterie.</li></ul>

### **▲ PRUDENCE**

Si vous laissez la clé dans le commutateur d'allumage, quelqu'un pourrait mettre le moteur en marche et vous blesser gravement, ainsi que les personnes à proximité.

Avant tout entretien, enlevez la clé de contact et débranchez le fil de la bougie. Écartez le fil pour éviter tout contact accidentel avec la bougie.

## Lubrification

### Graissage et lubrification de la machine

**Périodicité des entretiens:** Toutes les 25 heures

1. Débrayez la commande de la lame (PDF).
2. Mettez le levier de vitesse au point mort (modèle 70185 uniquement).
3. Serrez le frein de stationnement.
4. Arrêtez le moteur et attendez l'arrêt de toutes les pièces mobiles.
5. Enlevez la clé de contact.
6. Lubrifiez les roues avant.
7. Essuyez tout excès de graisse.

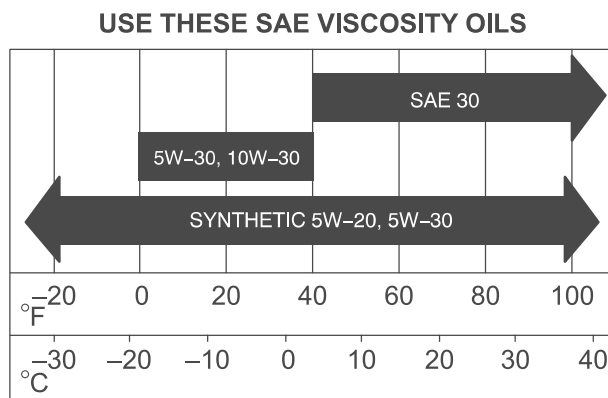
## Entretien du moteur

### Vidange de l'huile moteur et remplacement du filtre à huile

Type d'huile : Huile détergente (classe de service API SF, SG, SH, SJ ou supérieure)

Capacité du carter : 1400 cc/1,4 l

Viscosité : voir tableau ci-dessous.



G007480

Figure 21

## Contrôle du niveau d'huile

**Périodicité des entretiens:** À chaque utilisation ou une fois par jour

1. Garez la machine sur un sol plat et horizontal.
2. Débrayez la commande de la lame (PDF).
3. Mettez le levier de vitesse au point mort (modèle 70185 uniquement).
4. Serrez le frein de stationnement.
5. Arrêtez le moteur et attendez l'arrêt de toutes les pièces mobiles.
6. Enlevez la clé de contact.
7. Soulevez le siège.
8. Nettoyez la surface autour de la jauge d'huile (Figure 22) pour éviter que des impuretés ne s'introduisent dans le goulot de remplissage, ce qui risquerait d'endommager le moteur.

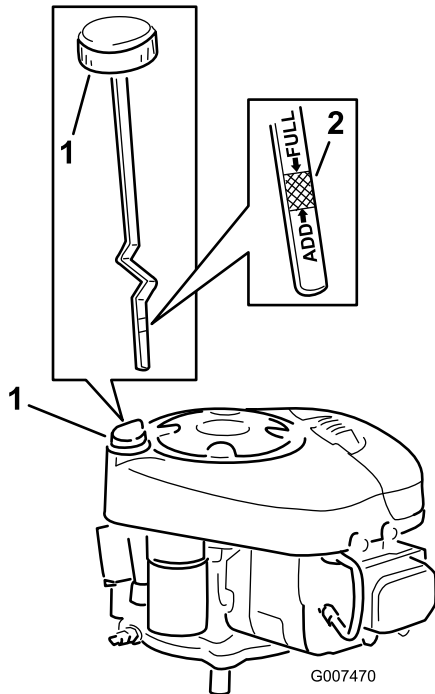


Figure 22

1. Goulot de remplissage/jauge
2. Extrémité métallique

**Important:** Ne faites pas tourner le moteur avec un carter d'huile trop rempli, sous peine de l'endommager.

## Vidange de l'huile moteur

**Périodicité des entretiens:** Après les 5 premières heures de fonctionnement

Toutes les 50 heures

1. Mettez le moteur en marche et laissez-le tourner pendant 5 minutes.
- Remarque:** pour réchauffer l'huile qui s'écoule alors plus facilement.
2. Garez la machine avec l'avant légèrement plus bas du côté droit que du côté gauche, pour pouvoir évacuer toute l'huile.
3. Débrayez la commande de la lame (PDF).
4. Mettez le levier de vitesses au point mort. (modèle 70185 seulement).
5. Serrez le frein de stationnement.
6. Arrêtez le moteur et attendez l'arrêt de toutes les pièces mobiles.
7. Enlevez la clé de contact.
8. Soulevez le siège.
9. Branchez le tube de vidange au robinet de vidange d'huile (Figure 23).

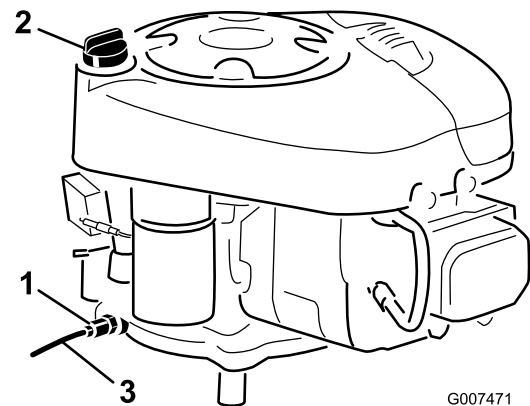


Figure 23

1. Robinet de vidange d'huile
2. Goulot de remplissage/jauge
3. Tube de vidange

9. Retirez la jauge d'huile et essuyez soigneusement l'extrémité métallique (Figure 22).
10. Vissez complètement la jauge d'huile dans le goulot de remplissage (Figure 22). Dévissez de nouveau la jauge et examinez l'extrémité métallique. Si le niveau est bas, versez lentement une quantité d'huile suffisante dans le goulot de remplissage pour amener le niveau au repère du plein (FULL) sur la jauge.

10. Placez un bac sous le tube de vidange.
11. Ouvrez le robinet de vidange d'huile (Figure 23).
12. Quand toute l'huile s'est écoulée, enlevez le tube et fermez le robinet de vidange.

**Remarque:** Débarrassez-vous de l'huile usagée dans un centre de recyclage agréé.

13. Versez lentement environ 80% de la quantité d'huile spécifiée dans le goulot de remplissage (Figure 22). Contrôlez le niveau d'huile (voir les points 9 et 10 de la rubrique Contrôle du niveau d'huile).

## Entretien du filtre à air

**Périodicité des entretiens:** Toutes les 25 heures

Toutes les 100 heures

### Retrait des éléments en mousse et en papier

1. Serrez le frein de stationnement, coupez le moteur et enlevez la clé de contact.
2. Nettoyez la surface autour du filtre à air pour éviter que des impuretés n'endommagent le moteur en tombant à l'intérieur (Figure 24).

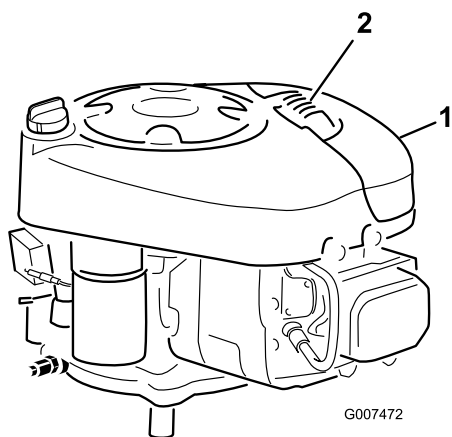


Figure 24

1. Couvercle du filtre à air
2. Poignée du couvercle du filtre à air

3. Tirez la poignée du couvercle du filtre à air et tournez-la vers le moteur (Figure 24).
4. Déposez le couvercle du filtre à air.
5. Sortez avec précaution les éléments en papier et en mousse du carter de ventilateur (Figure 25).

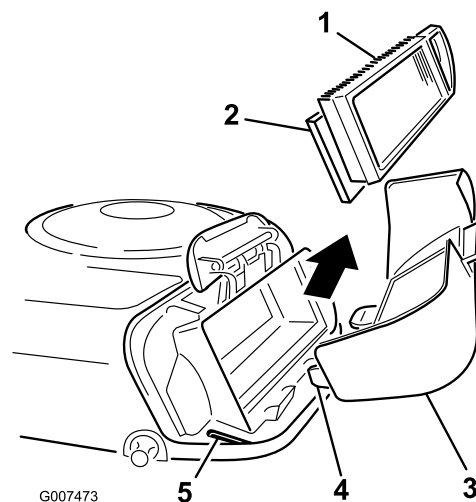


Figure 25

1. Élément en papier
2. Élément en mousse
3. Couvercle du filtre à air
4. Patte
5. Fente

### Nettoyage des éléments en mousse et en papier

#### Élément en mousse :

1. Lavez l'élément en mousse dans de l'eau chaude additionnée de savon liquide. Rincez soigneusement l'élément une fois propre.
2. Séchez l'élément en le pressant dans un chiffon propre. **Ne lubrifiez pas l'élément.**

**Important:** Remplacez l'élément en mousse s'il est usé ou déchiré.

#### Élément en papier :

1. Tapotez doucement l'élément sur une surface plane pour faire tomber la poussière et la saleté.
2. Nettoyez le joint en caoutchouc de l'élément en papier avec précaution pour éviter que des impuretés ne pénètrent dans le moteur.
3. Vérifiez que l'élément n'est pas déchiré ou couvert d'une pellicule grasse, et que le joint de caoutchouc n'est pas endommagé.

**Important:** Ne nettoyez jamais l'élément en papier à l'air comprimé ou à l'aide de liquides tels que des solvants, de l'essence ou du pétrole. Remplacez l'élément en papier s'il est endommagé ou s'il est impossible de le nettoyer complètement.



## Montage des éléments en mousse et en papier

**Important:** Pour ne pas endommager le moteur, ne le faites jamais tourner sans un filtre à air complet garni des éléments en mousse et en papier.

1. Placez les éléments en mousse et en papier dans le carter de ventilateur.

**Remarque:** Vérifiez que le joint de caoutchouc repose à plat sur la base du filtre à air.

2. Placez les languettes du couvercle du filtre à air en face des fentes du carter de ventilateur (Figure 25).
3. Accrochez la poignée sur le couvercle et appuyez dessus pour verrouiller le couvercle en place.

## Entretien de la bougie

**Périodicité des entretiens:** Toutes les 25 heures  
Toutes les 100 heures

Montez une bougie Champion RJ-19LM ou une bougie équivalente neuve. Avant de monter une bougie, vérifiez si l'écartement entre l'électrode centrale et l'électrode latérale est 0,76 mm. Utilisez une clé à bougies pour déposer les bougies et les remonter, et une jauge d'épaisseur pour contrôler et régler l'écartement des électrodes.

### Retrait de la bougie

1. Débrayez la commande de la lame (PDF).
2. Mettez le levier de vitesse au point mort (modèle 70185 uniquement).
3. Serrez le frein de stationnement.
4. Arrêtez le moteur et attendez l'arrêt de toutes les pièces mobiles.
5. Enlevez la clé de contact.
6. Passez sous le corps de la machine, au-dessus de la roue arrière gauche et débranchez le fil de la bougie (Figure 26).

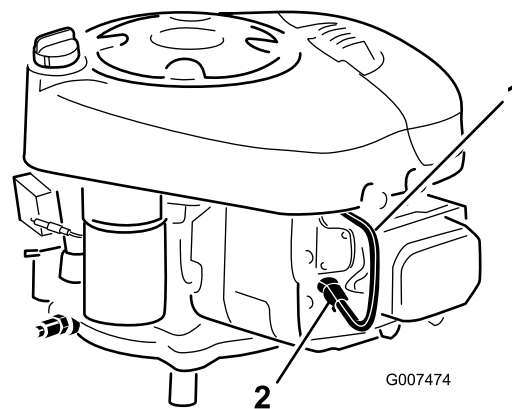


Figure 26

1. Fil de bougie
2. Emplacement de la bougie

7. Nettoyez la surface autour de la bougie pour éviter que des impuretés n'endommagent le moteur en tombant à l'intérieur.
8. Déposez la bougie et sa rondelle métallique.

### Contrôle de la bougie

1. Examinez le centre de la bougie (Figure 27). Si le bec de l'isolateur est recouvert d'un léger dépôt gris ou brun, le moteur fonctionne correctement. S'il est couvert d'un dépôt noir, c'est généralement signe que le filtre à air est encrassé.

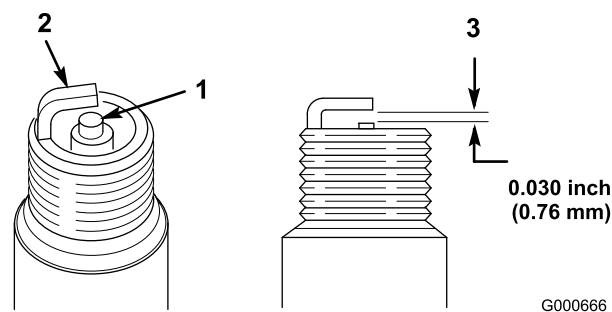


Figure 27

1. Électrode centrale et bec
2. Électrode latérale
3. Écartement (pas à l'échelle)

**Important:** Ne nettoyez pas la bougie. Remplacez toujours la bougie si elle est recouverte d'un dépôt noir ou d'une couche grasse, si elle présente des fissures ou si les électrodes sont usées.

2. Contrôlez l'écartement entre les électrodes centrale et latérale (Figure 27) et pliez l'électrode latérale si l'écartement est incorrect.

### Montage de la bougie

1. Montez la bougie avec sa rondelle métallique.

**Remarque:** Vérifiez que l'écartement des électrodes est correct.

2. Vissez la bougie à 20 Nm.
3. Branchez la bougie (Figure 26).

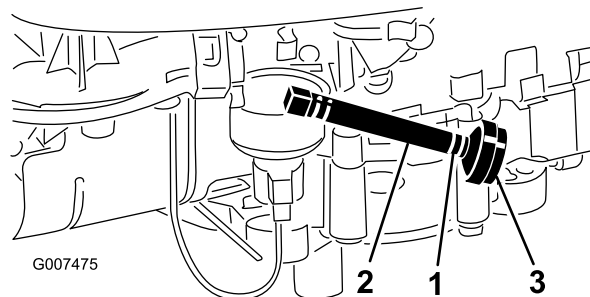
## Entretien du système d'alimentation

### Vidange du réservoir de carburant

#### **⚠ DANGER**

Dans certaines circonstances, l'essence est extrêmement inflammable et hautement explosive. Un incendie ou une explosion causé(e) par l'essence peut vous brûler, ainsi que les personnes se tenant à proximité, et causer des dommages matériels.

- Vidangez le réservoir de carburant lorsque le moteur est froid. Travaillez à l'extérieur, dans un endroit dégagé. Essuyez toute essence répandue.
  - Ne fumez jamais pendant la vidange de l'essence et tenez-vous à l'écart des flammes nues et étincelles susceptibles d'enflammer les vapeurs d'essence.
1. Garez la machine avec l'avant légèrement plus bas du côté gauche que du côté droit, pour pouvoir évacuer tout le carburant.
  2. Débrayez la commande de la lame (PDF).
  3. Mettez le levier de vitesse au point mort (modèle 70185 uniquement).
  4. Serrez le frein de stationnement.
  5. Arrêtez le moteur.
  6. Enlevez la clé de contact.
  7. Déposez le couvercle du moteur.
  8. Pincez les extrémités du collier de fixation et poussez le collier en haut de la conduite d'alimentation, en direction du réservoir de carburant (Figure 28).



**Figure 28**

1. Collier
2. Conduite d'alimentation
3. Filtre

- Débranchez la conduite d'alimentation du filtre (Figure 28) et laissez l'essence s'écouler dans un bidon ou un bac de vidange.

**Remarque:** Profitez éventuellement de ce que le réservoir est vide pour remplacer le filtre à carburant.

- Rebranchez la conduite d'alimentation sur le filtre.
- Rapprochez le collier de serrage du filtre pour fixer la conduite d'alimentation sur le filtre.
- Remettez le couvercle du moteur en place.

## Remplacement du filtre à carburant

**Périodicité des entretiens:** Toutes les 100 heures

**Remarque:** Le meilleur moment pour remplacer le filtre à carburant (Figure 28) est lorsque le réservoir à carburant est vide. Ne remontez jamais un filtre sale après l'avoir enlevé de la conduite d'alimentation.

- Débrayez la commande de la lame (PDF).
- Mettez le levier de vitesse au point mort (modèle 70185 uniquement).
- Serrez le frein de stationnement.
- Arrêtez le moteur.
- Enlevez la clé de contact.
- Déposez le couvercle du moteur.
- Pincez les extrémités des colliers et faites glisser ceux-ci pour les éloigner du filtre (Figure 28).
- Débranchez le filtre des flexibles d'alimentation.
- Posez un filtre neuf et rapprochez les colliers de fixation du filtre.
- Remettez le couvercle du moteur en place.

# Entretien du système électrique

## Entretien de la batterie

La batterie doit toujours être propre et chargée au maximum. Nettoyez la batterie et le bac à batterie à l'aide d'une serviette en papier. Si les bornes de la batterie sont corrodées, nettoyez-les avec un mélange constitué de 4 volumes d'eau pour 1 volume de bicarbonate de soude. Enduisez les bornes de la batterie d'une mince couche de graisse pour éviter la corrosion.

Tension batterie et intensité : 12 volts, 155 A au démarrage à froid

## Retrait de la batterie

### ⚠ ATTENTION

**Les bornes de la batterie ou les outils en métal sont susceptibles de causer des courts-circuits au contact des pièces métalliques de la machine et de produire des étincelles. Les étincelles risquent de provoquer l'explosion des gaz de la batterie et de vous blesser.**

- Lors du retrait ou de la mise en place de la batterie, évitez que les bornes touchent les parties métalliques de la machine.**
  - Évitez de créer des courts-circuits entre les bornes de la batterie et les parties métalliques de la machine avec des outils en métal.**
- Débrayez la commande de la lame (PDF).
  - Mettez le levier de vitesse au point mort.
  - Serrez le frein de stationnement.
  - Arrêtez le moteur et attendez l'arrêt de toutes les pièces mobiles.
  - Enlevez la clé de contact.
  - Déposez le couvercle du moteur.
  - Débranchez le câble négatif (noir) de mise à la masse de la borne de la batterie.

## ⚠ ATTENTION

S'ils sont mal acheminés, les câbles de la batterie risquent de provoquer des étincelles et d'être endommagés ou d'endommager la machine. Les étincelles risquent de provoquer l'explosion des gaz de la batterie et de vous blesser.

- Débranchez toujours le câble négatif (noir) de la batterie avant le câble positif (rouge).
  - Connectez toujours le câble positif (rouge) de la batterie avant le câble négatif (noir).
8. Repoussez le capuchon en caoutchouc sur le câble positif (rouge).
  9. Débranchez le câble positif (rouge) de la borne de la batterie.
  10. Déposez la batterie de son bac.

## Mise en place de la batterie

1. Placez la batterie dans le bac du châssis.
2. Connectez le câble positif (rouge) à la borne positive (+) de la batterie à l'aide du boulon, de rondelles et de l'écrou.
3. Glissez le capuchon en caoutchouc sur la borne de la batterie.
4. Connectez le câble négatif (noir) à la borne négative (-) de la batterie à l'aide du boulon, de rondelles et de l'écrou.
5. Remettez le couvercle du moteur en place.

## Contrôle du niveau d'électrolyte

1. Déposez le couvercle du moteur.
2. Observez le côté de la batterie. Le niveau de l'électrolyte doit atteindre le trait supérieur (Figure 29).

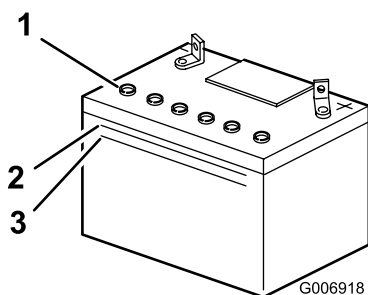


Figure 29

1. Bouchons d'aération
2. Trait supérieur
3. Trait inférieur

**Remarque:** Le niveau d'électrolyte ne doit pas descendre au-dessous du trait inférieur (Figure 29).

3. Si le niveau d'électrolyte est bas, ajoutez la quantité d'eau distillée requise (voir Ajout d'eau dans la batterie).

## ⚠ DANGER

L'électrolyte contient de l'acide sulfurique, un poison mortel capable de causer de graves brûlures.

- Ne buvez jamais l'électrolyte et évitez tout contact avec les yeux, la peau ou les vêtements. Portez des lunettes de protection et des gants en caoutchouc.
- Faites le plein d'électrolyte à proximité d'une arrivée d'eau propre, de manière à pouvoir rincer abondamment la peau en cas d'accident.

## Ajout d'eau dans la batterie

Le meilleur moment pour rajouter de l'eau distillée dans la batterie est juste avant l'utilisation de la machine. Ceci permet à l'eau de bien se mélanger à l'électrolyte.

1. Retirez la batterie de la machine (voir Retrait de la batterie).
2. Nettoyez le dessus de la batterie avec une serviette en papier.

**Important:** Ne faites jamais le plein d'eau distillée quand la batterie est installée sur la machine. L'électrolyte pourrait déborder et se répandre sur d'autres pièces qui seraient alors corrodées.

3. Enlevez les bouchons d'aération de la batterie (Figure 29)
4. Versez de l'eau distillée avec précaution dans chaque élément jusqu'au repère supérieur (Fig. 19) sur le côté de la batterie.

**Important:** Ne remplissez pas la batterie excessivement, car l'électrolyte (acide sulfurique) pourrait corroder le châssis et causer des dégâts graves.

5. Attendez 5 à 10 minutes après avoir rempli les éléments. Au besoin, ajoutez de l'eau distillée pour amener le niveau jusqu'au repère supérieur sur le côté de la batterie (Figure 29).
6. Installez les bouchons d'aération.

## Charge de la batterie

**Périodicité des entretiens:** Avant le remisage

## ⚠ ATTENTION

En se chargeant, la batterie produit des gaz susceptibles d'exploser.

Ne fumez jamais et gardez la batterie éloignée des flammes et sources d'étincelles.

**Important:** Gardez toujours la batterie chargée au maximum (densité 1,260). Cela est particulièrement important pour empêcher la batterie de se dégrader si la température tombe au-dessous de 0°C.

1. Enlevez la batterie du châssis (voir Retrait de la batterie).
2. Contrôlez le niveau de l'électrolyte (voir Contrôle du niveau d'électrolyte).
3. Vérifiez que les bouchons d'aération sont bien installés sur la batterie. Chargez la batterie pendant 1 heure entre 25 et 30 A, ou pendant 6 heures entre 4 et 6 A. Ne surchargez pas la batterie.
4. Lorsque la batterie est chargée au maximum, débranchez le chargeur du secteur.
5. Débranchez les câbles du chargeur des bornes de la batterie (Figure 30).

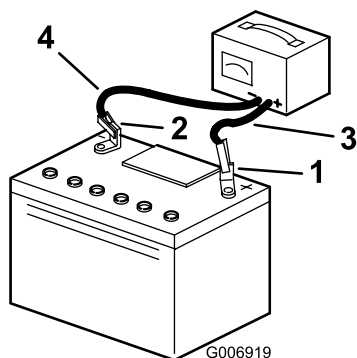


Figure 30

- |                                  |                              |
|----------------------------------|------------------------------|
| 1. Borne positive de la batterie | 3. Fil rouge (+) du chargeur |
| 2. Borne négative de la batterie | 4. Fil noir (-) du chargeur  |

6. Placez la batterie dans la machine et branchez les câbles de la batterie (voir Mise en place de la batterie).

**Remarque:** N'utilisez pas la machine si la batterie n'est pas branchée, au risque d'endommager le circuit électrique.

## Entretien des fusibles

Le circuit électrique est protégé par des fusibles à lame de 7,5 A. et ne requiert pas d'entretien. Toutefois, si un fusible grille, contrôlez le circuit pour s'assurer qu'il n'y a pas de court-circuit.

1. Pour remplacer un fusible, tirez dessus pour l'enlever de son emplacement (Figure 31).

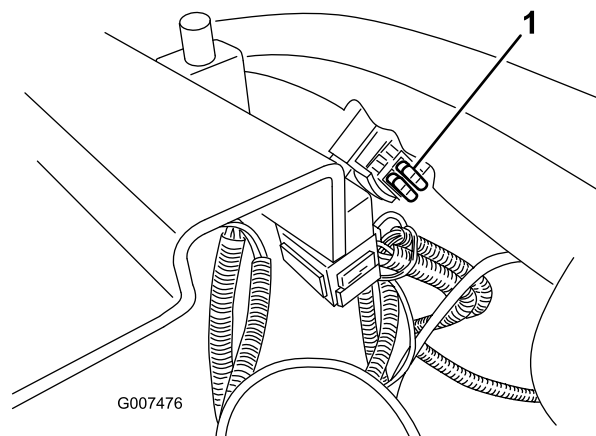


Figure 31

1. Fusibles (sous le siège)
- 
2. Poussez le fusible neuf en place.

# Entretien des freins

## Contrôle du frein de stationnement

Serrez toujours le frein de stationnement lorsque vous arrêtez la machine ou que vous la laissez sans surveillance. Vérifiez chaque jour que le frein de stationnement est correctement serré.

1. Garez la machine sur un sol plat et horizontal.
2. Débrayez la commande de la lame (PDF).
3. Serrez le frein de stationnement.
4. Arrêtez le moteur et attendez l'arrêt de toutes les pièces mobiles.
5. Enlevez la clé de contact.
6. Le réglage du frein de stationnement n'est pas nécessaire si les roues arrière se bloquent et patinent lorsque vous poussez la machine vers l'avant. Par contre, si les roues arrière patinent et ne se bloquent pas, faites vérifier le frein de stationnement par un réparateur agréé.

## Contrôle de la pression des pneus

Maintenez les pneus gonflés à 80 kPa. Vérifiez la pression de gonflage des pneus après chaque utilisation. Contrôlez la pression lorsque les pneus sont froids pour obtenir un résultat plus précis.

# Entretien des lames

## Entretien de la lame

Pour un bon résultat, la lame doit toujours être bien aiguisée. Il est utile de prévoir une lame de réserve pour le remplacement et le réaffûtage.

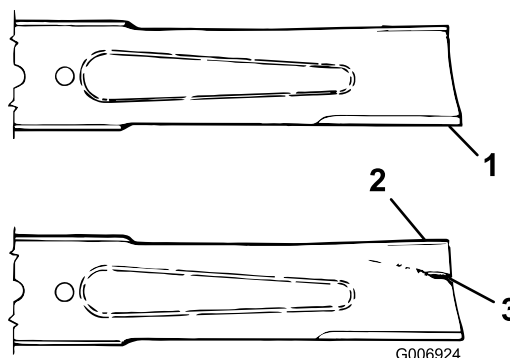
### **▲ DANGER**

**Une lame usée ou endommagée risque de se briser et de projeter le morceau cassé vers l'utilisateur ou les personnes à proximité, et de causer des blessures graves, voire mortelles.**

- Inspectez la lame régulièrement.
- Remplacez les lames usées ou endommagées.

## Contrôle de la lame

1. Examinez le tranchant des lames (Figure 32). Si elles ne sont pas tranchantes ou si elles présentent des indentations, déposez et affûtez la lame (voir Aiguisage de la lame).



**Figure 32**

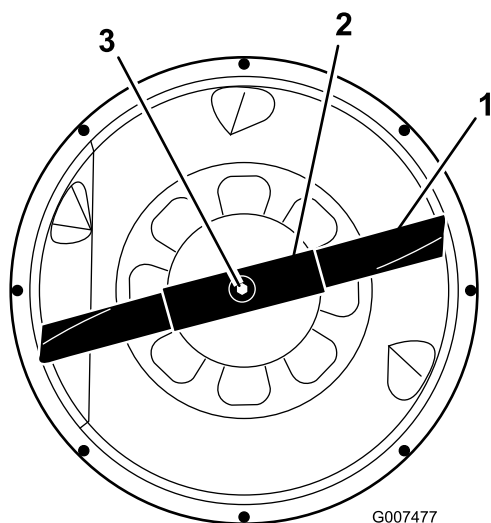
1. Tranchant
2. Partie relevée
3. Usure/formation d'une entaille

2. Inspectez la lame, surtout la partie incurvée (Figure 32). Remplacez immédiatement toute lame endommagée, usée ou qui présente une entaille.

## Dépose de la lame

1. Arrêtez le moteur et attendez l'arrêt de toutes les pièces mobiles.
2. Enlevez la clé de contact.
3. Débranchez la bougie,
4. Sélectionnez la première.
5. Serrez le frein de stationnement.
6. Tenez la lame à son extrémité avec un chiffon ou un gant épais. puis enlevez le boulon de fixation de la lame, la rondelle bombée, le renfort et la lame (Figure 33). Pour enlever le boulon, bloquez

éventuellement la lame en introduisant une cale en bois entre la lame et le carter de tondeuse.

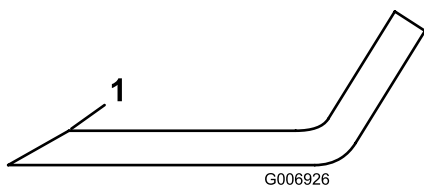


**Figure 33**

1. lame
2. Renfort de lame
3. Boulon et rondelle bombée de la lame

## Aiguisage de la lame

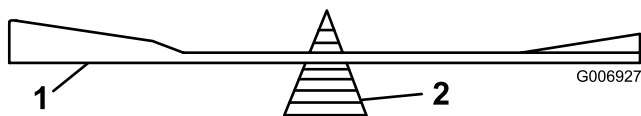
1. Au moyen d'une lime, aiguisiez le tranchant aux deux extrémités de la lame (Figure 34) en veillant à conserver l'angle de coupe d'origine. Limez la même quantité de métal sur chacun des deux tranchants pour ne pas déséquilibrer la lame.



**Figure 34**

1. Aiguiser en conservant l'angle d'origine

2. Vérifiez l'équilibre de la lame en la plaçant sur un équilibreur (Figure 35). Si la lame reste horizontale, elle est équilibrée et peut être utilisée. Si la lame est déséquilibrée, limez un peu le dos de la lame. Répétez la procédure jusqu'à ce que la lame soit équilibrée.



**Figure 35**

1. lame
2. Équilibreur

## Pose de la lame

1. Posez la lame, le renfort, la rondelle bombée et le boulon de fixation (Figure 33).

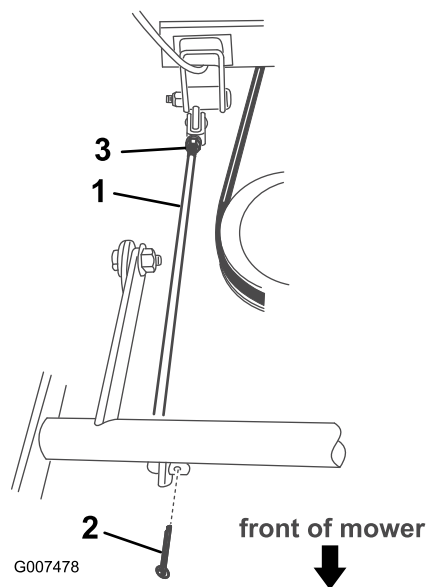
**Important:** Pour une coupe correcte, la partie relevée de la lame doit être dirigée vers l'intérieur du carter de tondeuse.

2. Serrez le boulon de lame entre 61 Nm et 82 Nm.

**Important:** Assurez-vous que le bord tranchant de la lame est éloigné du carter.

## Mise à niveau du plateau de coupe

1. Si la coupe n'est pas uniforme et si la lame n'est pas faussée, vous devez mettre la tondeuse de niveau.
2. Serrez le frein de stationnement.
3. Arrêtez le moteur et attendez l'arrêt de toutes les pièces mobiles.
4. Enlevez la clé de contact.
5. Débranchez la bougie,
6. Gonflez les pneus à la pression recommandée (voir Contrôle de la pression des pneus).
7. Retirez la goupille fendue à l'avant de la tige de réglage (Figure 36).



**Figure 36**

1. Tige de réglage
2. Goupille fendue
3. Écrou

8. Desserrez l'écrou à l'arrière de la tige de réglage (Figure 36).

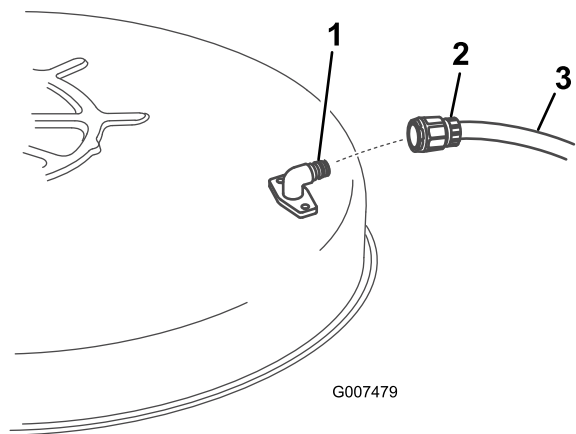
**Important:** Assurez-vous que le bord tranchant de la lame est éloigné du carter.

9. Tournez la tige de réglage au niveau voulu pour le plateau de coupe.
10. Serrez l'écrou.
11. Remettez la goupille fendue.

# Nettoyage

## Lavage du dessous de la tondeuse

1. Garez la machine sur un sol plat et dur.
2. Débrayez la commande de la lame (PDF).
3. Arrêtez le moteur et attendez l'arrêt de toutes les pièces mobiles.
4. Enlevez la clé de contact.
5. Vissez le raccord de flexible à l'embout de lavage du carter de tondeuse et ouvrez l'eau en grand (Figure 37).



**Figure 37**

- |                     |                     |
|---------------------|---------------------|
| 1. Embout de lavage | 3. Tuyau d'arrosage |
| 2. Accouplement     |                     |

**Remarque:** Enduisez de vaseline le joint torique de l'embout de lavage pour faciliter la mise en place du raccord sans endommager le joint torique.

6. Réglez le plateau de coupe à la deuxième hauteur de coupe (B).
7. Prenez place sur le siège et mettez le moteur en marche.
8. Engagez la lame (PDF) et laissez-la tourner 1 à 3 minutes.
9. Désengagez la commande de la lame (PDF).
10. Arrêtez le moteur et attendez l'arrêt de toutes les pièces mobiles.
11. Enlevez la clé de contact.
12. Coupez l'eau et débranchez le raccord de l'embout de lavage.



**Remarque:** Si le plateau est encore sale après un premier lavage, laissez-le tremper 30 minutes. et recommencez.

13. Faites de nouveau tourner les lames durant 1 à 3 minutes pour évacuer l'excès d'eau.

### **▲ ATTENTION**

**Si l'embout de lavage est cassé ou manquant, l'utilisateur et les personnes à proximité peuvent être blessés par la projection d'objets ou par un contact avec la lame. Des débris projetés ou un contact avec la lame peut occasionner des blessures graves, voire mortelles.**

- Si le embout de lavage est cassé ou manquant, n'utilisez pas la tondeuse avant de l'avoir remplacé.
- Obstruez les trous éventuels dans le carter de tondeuse au moyen de boulons et de contre-écrous.
- Ne mettez jamais les mains ou les pieds sous le plateau de coupe ni dans les ouvertures du plateau de coupe.

## **Lavage de la machine**

1. Arrêtez le moteur et attendez l'arrêt de toutes les pièces mobiles.
2. Enlevez la clé de contact.
3. Laissez refroidir le moteur pendant 10 à 15 minutes.
4. Lavez la machine à l'eau avec un détergent doux.

**Important:** N'utilisez pas un jet à haute pression pour laver la machine. Le lavage à haute pression risque d'endommager le système électrique ou d'enlever la graisse nécessaire aux points de frottement. N'utilisez pas trop d'eau, surtout près du panneau de commande, des feux, du moteur et de la batterie.

5. Mettez le moteur en marche pour le sécher.

# **Remisage**

## **Nettoyage et remisage**

1. Débrayez la commande de la lame (PDF).
2. Serrez le frein de stationnement.
3. Arrêtez le moteur et attendez l'arrêt de toutes les pièces mobiles.
4. Enlevez la clé de contact.
5. Débarrassez l'extérieur de la machine, et surtout le moteur, des déchets d'herbe coupée, des saletés et de la crasse. Éliminez toute saleté et les débris d'herbe sèche pouvant se trouver sur les ailettes de la culasse et le carter de soufflante.

**Important:** La machine peut être lavée à l'eau avec un détergent doux. N'utilisez pas un jet à haute pression pour laver la machine. Le lavage à haute pression risque d'endommager le système électrique ou d'enlever la graisse nécessaire aux points de frottement. N'utilisez pas trop d'eau, surtout près du panneau de commande, des feux, du moteur et de la batterie.

6. Contrôlez le frein de stationnement (voir Contrôle du frein de stationnement).
  7. Effectuez l'entretien du filtre à air (voir Entretien du filtre à air).
  8. Changez l'huile moteur (voir Entretien de l'huile moteur).
  9. Contrôlez la pression des pneus (voir Contrôle de la pression des pneus).
  10. Si vous ne comptez pas utiliser la machine avant plus d'un mois, préparez-la au remisage comme suit :
    - A. Ajoutez un additif stabilisateur/conditionneur à base de pétrole selon les instructions du fabricant du stabilisateur. **N'utilisez pas de stabilisateur à base d'alcool (éthanol ou méthanol).**
- Remarque:** L'efficacité des stabilisateurs/conditionneurs est maximale lorsqu'on les ajoute à de l'essence fraîche et qu'on les utilise de manière systématique.
- B. Faites tourner le moteur 5 minutes pour faire circuler le carburant traité dans tout le circuit d'alimentation.
  - C. Coupez le moteur, laissez-le refroidir, puis vidangez le réservoir de carburant (voir Vidange du réservoir de carburant).
  - D. Redémarrez le moteur et laissez-le tourner jusqu'à ce qu'il s'arrête faute de carburant.
  - E. Utilisez le starter ou l'amorceur pour lancer le moteur.

- F. Remettez le moteur en marche et faites-le tourner jusqu'à ce qu'il ne veuille plus démarrer.
- G. Recyclez le carburant usagé conformément à la réglementation locale en matière d'environnement.

**Important: Ne conservez pas l'essence traitée/additionnée de stabilisateur plus de 3 mois.**

- 11. Déposez et examinez la bougie (voir Entretien de la bougie). Versez 2 cuillerées à soupe d'huile moteur dans l'ouverture laissée par la bougie. Actionnez le démarreur pour faire tourner le moteur et bien répartir l'huile dans le cylindre. Remontez la bougie, mais sans la reconnecter.
- 12. Débranchez le câble négatif de la batterie. Nettoyez la batterie et ses bornes. Contrôlez le niveau d'électrolyte et chargez la batterie au maximum (voir Entretien de la batterie). Ne rebranchez pas le câble négatif sur la batterie pour la remiser.

**Important: La batterie doit être chargée au maximum pour éviter de geler et de subir des dommages à des températures inférieures à 0°C. Si batterie est chargée au maximum vous pouvez la remiser pendant l'hiver sans la recharger.**

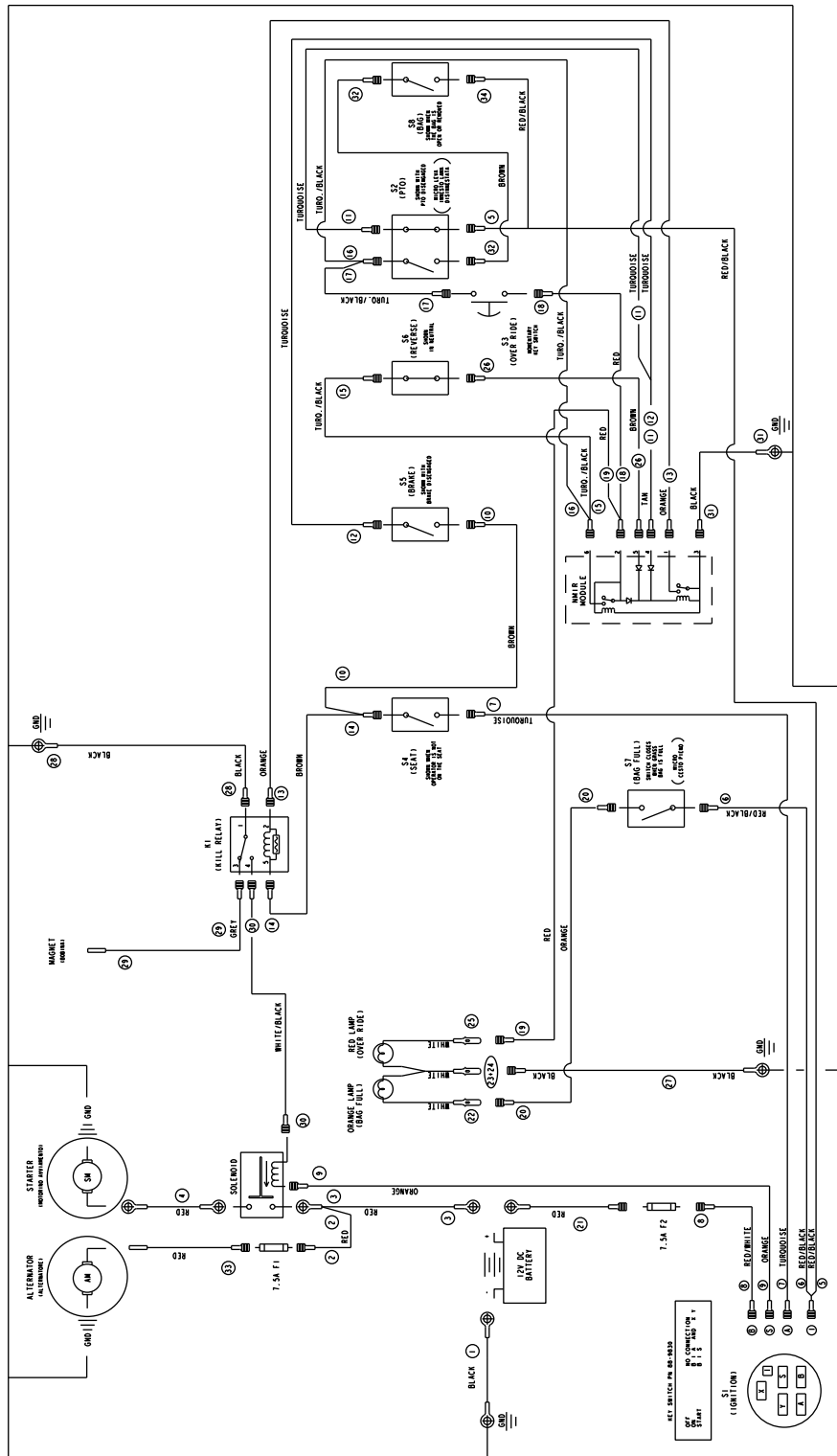
- 13. Contrôlez et resserrez tous les boulons, écrous et vis. Réparez ou remplacez toute pièce usée ou endommagée.
- 14. Peignez toutes les surfaces métalliques éraflées ou mises à nu avec de la peinture en vente chez un concessionnaire agréé.
- 15. Rangez la machine dans un endroit propre et sec, comme un garage ou une remise. Enlevez la clé de contact et la clé de sécurité, et rangez-les dans un endroit sûr. Couvrez la machine pour la protéger et la garder propre.

# Dépistage des défauts

Problème	Cause possible	Mesure corrective
Le démarreur ne fonctionne pas.	<ol style="list-style-type: none"> <li>1. La commande des lames (PDF) est engagée.</li> <li>2. Frein de stationnement desserré.</li> <li>3. La batterie est à plat.</li> <li>4. Les connexions électriques sont corrodées ou desserrées.</li> <li>5. Un fusible a grillé.</li> <li>6. Un relais ou contact est défectueux.</li> </ol>	<ol style="list-style-type: none"> <li>1. Débrayez la commande de la lame (PDF).</li> <li>2. Serrez le frein de stationnement.</li> <li>3. Rechargez la batterie.</li> <li>4. Contrôlez le bon contact des connexions électriques.</li> <li>5. Remplacez le fusible.</li> <li>6. Adressez-vous à un réparateur agréé.</li> </ol>
Le moteur ne démarre pas, démarre difficilement ou cale.	<ol style="list-style-type: none"> <li>1. Il n'y a personne sur le siège.</li> <li>2. Le réservoir de carburant est vide.</li> <li>3. Le filtre à air est encrassé.</li> <li>4. Le fil de la bougie est mal connecté ou débranché.</li> <li>5. La bougie est piquée ou encrassée, ou l'écartement des électrodes est incorrect.</li> <li>6. Le starter ne se ferme pas.</li> <li>7. Le filtre à carburant est encrassé.</li> <li>8. Le ralenti est trop lent ou la richesse du mélange incorrecte.</li> <li>9. Impuretés, eau ou carburant altéré dans le circuit d'alimentation.</li> <li>10. Le moteur est noyé.</li> <li>11. La batterie est à plat.</li> </ol>	<ol style="list-style-type: none"> <li>1. Asseyez-vous sur le siège.</li> <li>2. Faites le plein d'essence.</li> <li>3. Nettoyez ou remplacez l'élément du filtre à air.</li> <li>4. Branchez la bougie.</li> <li>5. Montez une bougie neuve, à écartement correct.</li> <li>6. Réglez le câble d'accélérateur.</li> <li>7. Remplacez le filtre à carburant.</li> <li>8. Adressez-vous à un réparateur agréé.</li> <li>9. Adressez-vous à un réparateur agréé.</li> <li>10. Enlevez la bougie et séchez-la.</li> <li>11. Rechargez la batterie.</li> </ol>
Le moteur perd de la puissance.	<ol style="list-style-type: none"> <li>1. Charge excessive du moteur.</li> <li>2. L'élément du filtre à air est encrassé.</li> <li>3. Manque d'huile dans le carter moteur.</li> <li>4. Obturation des ailettes de refroidissement et des gaines d'air sous le carter du ventilateur.</li> <li>5. La bougie est piquée ou encrassée, ou l'écartement des électrodes est incorrect.</li> <li>6. Le filtre à carburant est encrassé.</li> <li>7. Impuretés, eau ou carburant altéré dans le circuit d'alimentation.</li> </ol>	<ol style="list-style-type: none"> <li>1. Rétrogradez pour réduire la vitesse de déplacement.</li> <li>2. Nettoyez l'élément du filtre à air.</li> <li>3. Rajoutez de l'huile dans le carter moteur.</li> <li>4. Dégagez les ailettes de refroidissement et les passages d'air.</li> <li>5. Montez une bougie neuve, à écartement correct.</li> <li>6. Remplacez le filtre à carburant.</li> <li>7. Adressez-vous à un réparateur agréé.</li> </ol>
Le moteur surchauffe.	<ol style="list-style-type: none"> <li>1. Charge excessive du moteur.</li> <li>2. Manque d'huile dans le carter moteur.</li> <li>3. Obturation des ailettes de refroidissement et des gaines d'air sous le carter du ventilateur.</li> </ol>	<ol style="list-style-type: none"> <li>1. Rétrogradez pour réduire la vitesse de déplacement.</li> <li>2. Rajoutez de l'huile dans le carter moteur.</li> <li>3. Dégagez les ailettes de refroidissement et les passages d'air.</li> </ol>
Vibrations inhabituelles	<ol style="list-style-type: none"> <li>1. Lame faussée ou déséquilibrée.</li> <li>2. Boulon de lame desserré.</li> <li>3. Boulons de montage du moteur desserrés.</li> <li>4. Poulie du moteur, de tension ou de lames desserrée.</li> <li>5. Poulie du moteur endommagée.</li> </ol>	<ol style="list-style-type: none"> <li>1. Montez une lame neuve.</li> <li>2. Serrez le boulon de fixation de lame.</li> <li>3. Serrez les boulons de montage du moteur.</li> <li>4. Resserrez la poulie voulue.</li> <li>5. Adressez-vous à un réparateur agréé.</li> </ol>

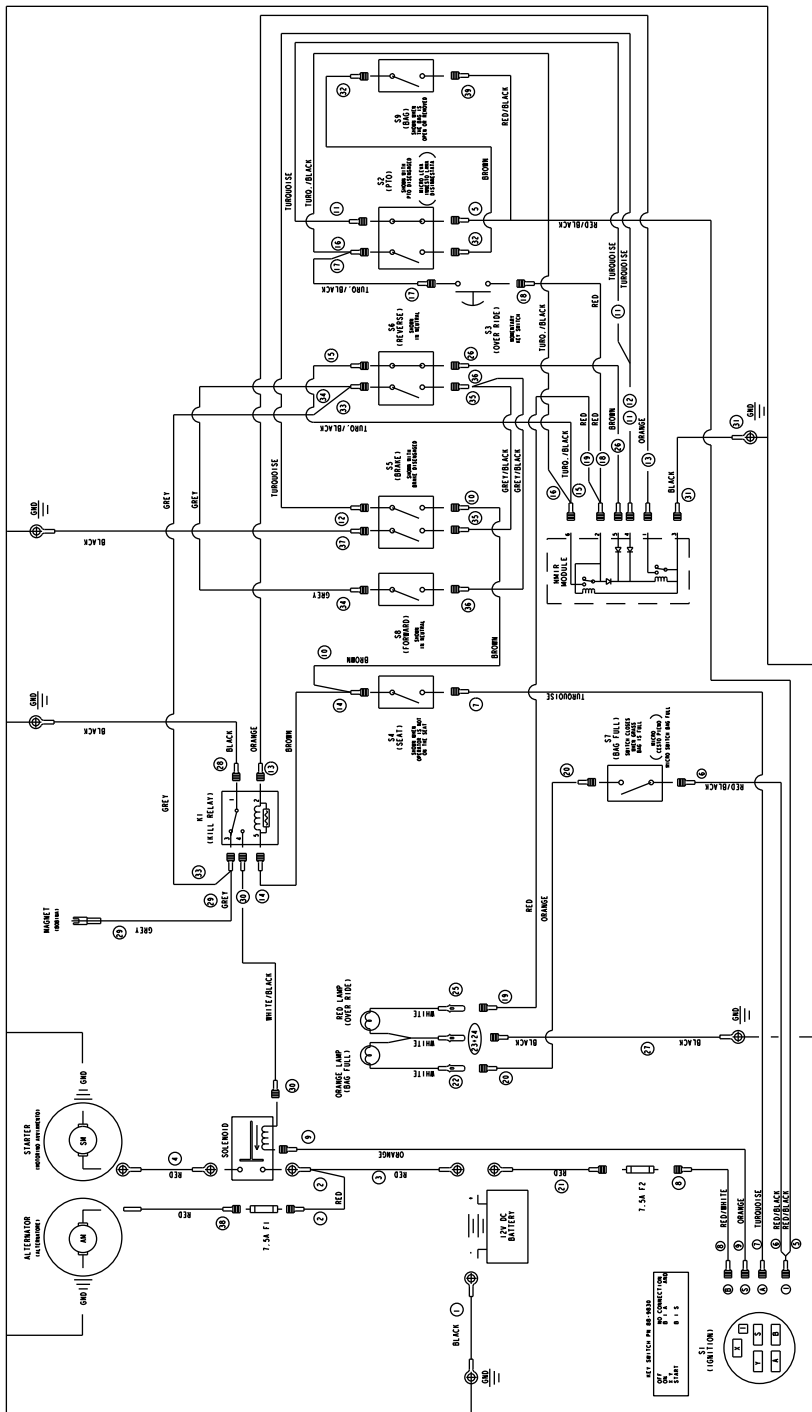
<b>Problème</b>	<b>Cause possible</b>	<b>Mesure corrective</b>
La lame ne tourne pas.	<ol style="list-style-type: none"> <li>1. Courroie d'entraînement des lames usée, lâche ou cassée.</li> <li>2. La courroie d'entraînement de lame est sortie de la poulie.</li> </ol>	<ol style="list-style-type: none"> <li>1. Adressez-vous à un réparateur agréé.</li> <li>2. Adressez-vous à un réparateur agréé.</li> </ol>
La machine ne se déplace pas.	<ol style="list-style-type: none"> <li>1. Courroie de transmission aux roues usée, lâche ou cassée.</li> <li>2. La courroie de transmission aux roues est sortie de la poulie.</li> <li>3. Le changement de vitesse ne fonctionne pas.</li> </ol>	<ol style="list-style-type: none"> <li>1. Adressez-vous à un réparateur agréé.</li> <li>2. Adressez-vous à un réparateur agréé.</li> <li>3. Adressez-vous à un réparateur agréé.</li> </ol>
La hauteur de coupe est inégale.	<ol style="list-style-type: none"> <li>1. Pression des pneus incorrecte.</li> <li>2. Le plateau de coupe n'est pas de niveau.</li> <li>3. Carter de tondeuse encrassé.</li> </ol>	<ol style="list-style-type: none"> <li>1. Réglez la pression des pneus.</li> <li>2. Mettez la tondeuse de niveau.</li> <li>3. Nettoyez le dessous du plateau de coupe.</li> </ol>
La coupe est de mauvaise qualité.	<ol style="list-style-type: none"> <li>1. La lame de coupe est usée.</li> <li>2. La hauteur de coupe est incorrecte.</li> </ol>	<ol style="list-style-type: none"> <li>1. Aiguissez ou remplacez la lame de coupe.</li> <li>2. Réglez la hauteur de coupe.</li> </ol>
Le bac à herbe ne se remplit pas.	<ol style="list-style-type: none"> <li>1. La hauteur de coupe est trop basse.</li> <li>2. L'herbe est trop lourde ou humide.</li> <li>3. La lame de coupe est usée.</li> <li>4. L'herbe est trop haute.</li> <li>5. La zone d'éjection est obstruée.</li> </ol>	<ol style="list-style-type: none"> <li>1. Augmentez la hauteur de coupe.</li> <li>2. Attendez que l'herbe sèche.</li> <li>3. Aiguissez ou remplacez la lame.</li> <li>4. Augmentez la hauteur de coupe.</li> <li>5. Retirez l'obstruction.</li> </ol>

# Schémas



G007482

Modèle 70185 (Rev. A)



G007586

Modèle 70186 (Rev. A)

## Liste des distributeurs internationaux

<b>Distributeur :</b>	<b>Pays :</b>	<b>Numéro de téléphone :</b>
Atlantis Su ve Sulama Sisstemleri Lt	Turquie	90 216 344 86 74
Balama Prima Engineering Equip.	Hong Kong	852 2155 2163
B-Ray Corporation	Corée	82 32 551 2076
Casco Sales Company	Puerto Rico	787 788 8383
Ceres S.A.	Costa Rica	506 239 1138
CSSC Turf Equipment (pvt) Ltd.	Sri Lanka	94 11 2746100
Cyril Johnston & Co.	Irlande du Nord	44 2890 813 121
Equivier	Mexique	52 55 539 95444
Femco S.A.	Guatemala	502 442 3277
G.Y.K. Company Ltd.	Japon	81 726 325 861
Geomechaniki of Athens	Grèce	30 10 935 0054
Guandong Golden Star	Chine	86 20 876 51338
Hako Ground and Garden	Suède	46 35 10 0000
Hako Ground and Garden	Norvège	47 22 90 7760
Hayter Limited (U.K.)	Royaume-Uni	44 1279 723 444
Hydroturf Int. Co Dubai	Émirats Arabes Unis	97 14 347 9479
Hydroturf Egypt LLC	Egypte	202 519 4308
Ibea S.P.A.	Italie	39 0331 853611
Irriamc	Portugal	351 21 238 8260
Irrigation Products Int'l Pvt Ltd.	Inde	86 22 83960789
Jean Heybroek b.v.	Pays Bas	31 30 639 4611
Lely (U.K. ) Limited	Royaume-Uni	44 1480 226 800
Maquiver S.A.	Colombie	57 1 236 4079
Maruyama Mfg. Co. Inc.	Japon	81 3 3252 2285
Metra Kft	Hongrie	36 1 326 3880
Mountfield a.s.	République tchèque	420 255 704 220
Munditol S.A.	Argentine	54 11 4 821 9999
Oslinger Turf Equipment SA	Équateur	593 4 239 6970
Oy Hako Ground and Garden Ab	Finlande	358 987 00733
Parkland Products Ltd.	Nouvelle-Zélande	64 3 34 93760
Prochaska & Cie	Autriche	43 1 278 5100
RT Cohen 2004 Ltd.	Israël	972 986 17979
Riversa	Espagne	34 9 52 83 7500
Roth Motorgeräte GmbH & Co.	Allemagne	49 7144 2050
Sc Svend Carlsen A/S	Danemark	45 66 109 200
Solvart S.A.S.	France	33 1 30 81 77 00
Spypros Stavrinides Limited	Chypre	357 22 434131
Surge Systems India Limited	Inde	91 1 292299901
T-Markt Logistics Ltd.	Hongrie	36 26 525 500
Toro Australia	Australie	61 3 9580 7355
Toro Europe BVBA	Belgique	32 14 562 960



## La garantie Toro

### Conditions et produits couverts

La société The Toro® Company et sa filiale, la société Toro Warranty, en vertu de l'accord passé entre elles, s'engagent conjointement à réparer les produits Toro figurant ci-dessous et présentant un défaut de fabrication ou de matériau.

Durées de la garantie à partir de la date d'achat :

Produits	Période de garantie
Tondeuses à conducteur marchant	Garantie limitée de 2 ans
Tondeuses autoportées à moteur arrière	Garantie limitée de 2 ans
Tracteurs de jardin et tondeuses autoportées	Garantie limitée de 2 ans
Produits électriques à main	Garantie limitée de 2 ans
Déneigeuses	Garantie limitée de 2 ans
Machines à rayon de braquage zéro à usage privé	Garantie limitée de 2 ans

\* "Acheteur d'origine" signifie la première personne qui s'est portée acquéreur des produits Toro.

\*L'usage résidentiel désigne l'utilisation du produit sur le terrain où se trouve votre résidence. L'utilisation dans plusieurs lieux ou par des institutions ou la location est considérée comme un usage commercial, couvert par la garantie commerciale.

### Garantie limitée pour usage commercial

Les produits de consommation et accessoires Toro utilisés à des fins commerciales, par des institutions ou donnés en location, sont couverts contre tout défaut de matériau ou de fabrication pour les durées suivantes à compter de la date d'achat d'origine :

Produits	Période de garantie
Tondeuses à conducteur marchant	Garantie de 90 jours
Tondeuses autoportées à moteur arrière	Garantie de 90 jours
Tracteurs de jardin et tondeuses autoportées	Garantie de 90 jours
Produits électriques à main	Garantie de 90 jours
Déneigeuses	Garantie de 90 jours
Machines à rayon de braquage zéro à usage privé	Garantie de 45 jours

### Comment faire intervenir la garantie ?

Si vous pensez que votre produit Toro présente un défaut de fabrication ou de matériau, procédez comme suit :

1. Demandez à votre revendeur de prendre en charge votre produit. Si pour une raison quelconque il vous est impossible de contacter votre revendeur, vous pouvez vous adresser à n'importe quel concessionnaire Toro agréé pour l'entretien de votre produit.
2. Lorsque vous vous rendez chez le réparateur, apportez le produit et une preuve d'achat (reçu). Si, pour une raison quelconque, vous n'êtes pas satisfait du diagnostic de votre réparateur ou des conseils prodigués, n'hésitez pas à nous contacter à l'adresse suivante :

Customer Care Department, Consumer Division  
The Toro Company  
8111 Lyndale Avenue South  
Bloomington, MN 55420-1196, États-Unis  
Directeur : Service technique : 001-952-887-8248

Consultez la liste des distributeurs jointe.

### Responsabilités du propriétaire

Votre produit Toro doit être entretenu en suivant les procédures d'entretien décrites dans le *Manuel de l'utilisateur*. Cet entretien courant est à vos frais, qu'il soit effectué par vous ou par un concessionnaire.

### Ce que la garantie ne couvre pas

Cette garantie expresse ne couvre pas :

- Les frais normaux d'entretien et de remplacement de pièces telles que pales de rotor (palettes), lames racleuses, courroies, carburant, lubrifiants, changements d'huile, bougies, câble/tringlerie ou réglages des freins.
- Les produits ou pièces ayant subi des modifications ou un usage abusif, et nécessitant un remplacement ou une réparation en raison d'un accident ou d'un défaut d'entretien.
- Les réparations requises en raison de l'utilisation de carburant non frais (vieux de plus d'un mois) ou d'une mauvaise préparation de la tondeuse avant toute période de non-utilisation de plus d'un mois.
- Moteur et transmission. Ces composants sont couverts pas les garanties du constructeur pertinentes et par des conditions séparées.

Toutes les réparations couvertes par ces garanties doivent être effectuées par un réparateur Toro agréé, à l'aide de pièces de rechange agréées par Toro.

### Conditions générales

L'acheteur est couvert par la législation nationale de chaque pays. Les droits de l'acheteur, soutenus par la législation, ne sont pas limités par la présente garantie.